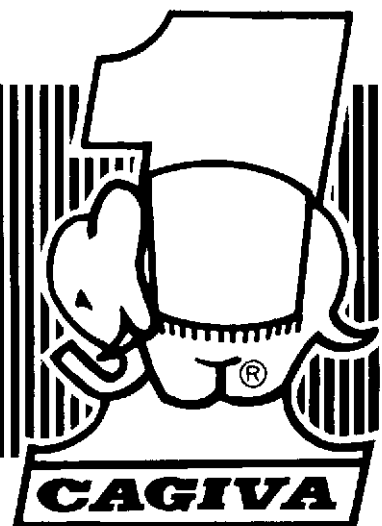


MANUALE D'OFFICINA
WORKSHOP MANUAL
MANUEL D'ATELIER
WERKSTATTHANDBUCH

COCIS 50

Part. N. 58352



Premessa

La presente pubblicazione, ad uso delle Stazioni di Servizio **CAGIVA** è stata realizzata allo scopo di coadiuvare il personale autorizzato nelle operazioni di manutenzione e riparazione dei motocicli trattati. La perfetta conoscenza dei dati tecnici qui riportati è determinante al fine della più completa formazione professionale dell'operatore.

Allo scopo di rendere la lettura di immediata comprensione i paragrafi sono stati contraddistinti da illustrazioni schematiche che evidenziano l'argomento trattato.

In questo manuale sono state riportate note informative con significati particolari:

 **Norme antinfortunistiche per l'operatore e per chi opera nelle vicinanze.**

 **Esiste la possibilità di arrecare danno al veicolo e/o ai suoi componenti.**

 **Ulteriori notizie inerenti l'operazione in corso.**

Consigli utili

La **CAGIVA** consiglia, onde prevenire inconvenienti e per il raggiungimento di un ottimo risultato finale, di attenersi genericamente alle seguenti norme:

- in caso di una eventuale riparazione valutare le impressioni del Cliente, che denuncia anomalie di funzionamento del motociclo, e formulare le opportune domande di chiarimento sui sintomi dell'inconveniente;
- diagnosticare in modo chiaro le cause dell'anomalia. Dal presente manuale si potranno assimilare le basi teoriche fondamentali che peraltro dovranno essere integrate dall'esperienza personale e dalla partecipazione ai corsi di addestramento organizzati periodicamente dalla **CAGIVA**
- pianificare razionalmente la riparazione onde evitare tempi morti come ad esempio il prelievo di parti di ricambio, la preparazione degli attrezzi, ecc.;
- raggiungere il particolare da riparare limitandosi alle operazioni essenziali. A tale proposito sarà di valido aiuto la consultazione della sequenza di smontaggio esposta nel presente manuale.

Norme generali sugli interventi riparativi

- 1 Sostituire sempre le guarnizioni, gli anelli di tenuta e le coppiglie con particolari nuovi.
- 2 Allentando o serrando dadi o viti, iniziare sempre da quelle con dimensioni maggiori oppure dal centro. Bloccare alla coppia di serraggio prescritta seguendo un percorso incrociato.
- 3 Contrassegnare sempre particolari o posizioni che potrebbero essere scambiati fra di loro all'atto del rimontaggio.
- 4 Usare parti di ricambio originali **CAGIVA** ed i lubrificanti delle marche raccomandate.
- 5 Usare attrezzi speciali dove così è specificato.
- 6 Consultare le **Circolari Tecniche** in quanto potrebbero riportare dati di regolazione e metodologie di intervento maggiormente aggiornate rispetto al presente manuale.


 **ATTENZIONE**

Il motociclo è dotato di lubrificazione separata e di spia segnalazione riserva olio. Per il corretto funzionamento del motore accertatevi sempre che, girando la chiave in posizione «ON», si accenda la spia olio contemporaneamente alla spia folle; inserendo la marcia si spegneranno entrambe.

 **AVVERTENZA**
CARBURANTE


- *A temperature inferiori a - 5°C rifornire il serbatoio carburante con miscela all'1% in luogo della sola benzina.*
- *Non avviare il motore con la batteria disinserita dai cavi di collegamento dell'impianto elettrico; si danneggerebbero le lampade spia e quella di posizione.*



Foreword

*This publication intended for **CAGIVA** Workshops has been prepared for the purpose of helping the authorized personnel in the maintenance and repair work of the motorcycles herewith dealt with. The perfect knowledge of the technical data contained herein is essential for a more complete professional training of the operator. The paragraphs have been completed with schematic illustrations evidencing the subject concerned, in order to enable a more immediate understanding. This manual contains information with particular meanings:*

 **Accident prevention rules for the operator and for the personnel working near by.**

 **Possibility of damaging the vehicle and/or its components.**

 **Additional information concerning the operation under way.**

Useful suggestions

CAGIVA suggests, in order to prevent troubles and in order to have an excellent final result, to generically comply with the following instructions:

- in case of repair work, weigh the impressions of the Customer who complains about the improper operation of the motorcycle, and formulate proper clearing questions about the symptoms of the trouble.
- detect clearly the cause of the trouble. This manual gives the theoretical bases which however shall be integrated by the personal experience and by the attendance to training courses periodically organized by **CAGIVA**
- rationally plan the repair work in order to prevent dead time as for instance procurement of spare parts, tool preparation, etc.
- reach the component to be repaired and perform only the required operations. In this connection, it will be useful to consult the disassembly sequence contained in this manual.

General instructions for repair work

- 1 Always replace the seal rings and split pins with new components.
- 2 When loosening or tightening nuts or bolts, always start from the bigger ones or from the center. Lock at the prescribed torque wrench setting following a crossed run.
- 3 Always earmark the components or positions which could be mistaken one for another at the time of assembly.
- 4 Use original **CAGIVA** spare parts and the lubricants of the recommended brands.
- 5 Use special tools, where specified.
- 6 Consult the **Service Bulletins** as they may contain up-dated adjustment data and repair methodologies.


 **BEWARE!**

The bike is equipped with separate lubrication and warning light for oil reserve. For a correct operation of the motorcycle always make sure that, by turning the key to position «ON», the oil warning light goes ON together with the neutral warning light; when you go into a gear both of them will come OFF.

 **CAUTION**
FUEL

- With temperature lower than -5°C fill up the fuel tank with 1% mixture rather than petrol only.*
- Do not start engine with battery disconnected from connection cables of electric system; warn. lights and parking lights should be damaged.*

Introduction

Cette publication destinée à l'usage des Stations-Service **CAGIVA** a été élaborée pour aider le personnel autorisé aux opérations d'entretien et de réparation des motocycles. Une connaissance approfondie des données techniques contenues dans ce Manuel est essentielle pour une meilleure formation professionnelle de l'opérateur.

Pour permettre une lecture aisément compréhensible, les paragraphes s'accompagnent à des illustrations schématiques pour évidencier l'argument traité.

Ce manuel contient des notes informatives aux significats spéciaux.

 **Normes pour la prévention des accidents pour l'opérateur et pour ceux qui travaillent dans le milieu.**

 **Possibilité d'endommager le véhicule et/ou ses organes.**

 **Notes complémentaires concernant l'opération en cours.**

Conseils utiles

Afin d'éviter des inconvénients et obtenir un résultat final optimal, la **CAGIVA** recommande de procéder en principe de la façon suivante:

- au cas d'une réparation éventuelle, évaluer tout d'abord les impressions du client dénonçant le fonctionnement irrégulier du motocycle et lui poser des questions appropriées pour éclaircir les symptômes de l'inconvénient;
- faire un clair diagnostic des causes de l'inconvénient. Ce manuel donne des bases théoriques essentielles à compléter par l'expérience personnelle et la participation aux stages de training organisés périodiquement par la maison **CAGIVA**
- programmer la réparation de façon rationnelle, pour éviter toute perte de temps, par ex. l'approvisionnement des pièces de rechange, la préparation des outils, etc.;
- atteindre la pièce défectueuse en se limitant aux opérations essentielles. La consultation de la séquence de démontage illustrée dans ce Manuel vous sera très utile.

Normes générales de réparation

- 1 Les joints et les anneaux de retenue, ainsi que les goupilles sont toujours à remplacer par des pièces neuves.
- 2 Lorsque vous dévissez ou serrez des écrous ou des vis, commencer toujours par les plus grands ou du centre. Effectuer le blocage suivant un parcours croisé d'après les couples de serrage spécifiées.
- 3 Marquer toujours les pièces ou les emplacements qui pourraient être confondus au cours du démontage.
- 4 Employer toujours des pièces détachées d'origine **CAGIVA** et des lubrifiants selon les marques recommandées.
- 5 Employer les outils spéciaux, si spécifié.
- 6 Consulter les **Circulaires Techniques**, car ils pourraient contenir des données de réglage et des méthodes de réparation plus à jour par rapport à celle contenues dans ce Manuel.



ATTENTION

Le motorcycle est équipé de système de graissage séparé et de témoin signalisation réserve huile.

Pour un correct fonctionnement du moteur vérifier tout d'abord qu'en tournant la clé en position «ON», le témoin d'huile et le témoin de point mort s'allument en même temps. Tandis qu'en engageant une vitesse les deux témoins s'éteignent.



AVERTISSEMENT

CARBURANT


- *À des Températures inférieures à - 5°C ravitailler le réservoir à carburant avec mélange à 1% en lieu de la seule essence.*
- *Ne démarrer pas le moteur avec la batterie débranchée des câbles de connexion de l'installation électrique; cela endommageraient les lampes-témoin et celle de position.*



Vorwort

Dieses Handbuch ist für die **CAGIVA** Werkstätten bestimmt. Es soll für das Fachpersonal eine Hilfe bei der Wartung und den Reparaturen der Motorräder sein. Die genaue Kenntnis der hier enthaltenen technischen Daten ist ausschlaggebend für die professionelle Ausbildung des Fachpersonals.

Zur Erleichterung sind die verschiedenen Paragraphen mit schematischen Abbildungen versehen, die sich von Mal zu Mal auf das behandelte Argument beziehen. Dieses Handbuch enthält informative Angaben besonderer Wichtigkeit:

 **Unfallverhütungsnormen für den Mechaniker und für das in der Nähe arbeitende Personal.**

 **Möglichkeit, das Motorrad und/oder seine Bestandteile zu beschädigen.**

 **Weitere Informationen für die in Ausführung befindliche Operation.**

Nützliche Ratschläge

Um Störungen zu vermeiden und optimale Endergebnisse zu erreichen bittet

CAGIVA Sie folgende Normen generell einzuhalten:

- im Falle einer eventuellen Reparatur beurteilen Sie bitte die Eindrücke des Kunden, der Ihnen die Funktionsanomalien des Motorrads erklärt; formulieren Sie die diesbezüglichen Erläuterungsfragen hinsichtlich der Störung;
- präzise Diagnose der Störungsursache. Das vorliegende Handbuch liefert die theoretischen Grundbasen, die jedoch durch persönliche Erfahrung und Teilnahme an den von **CAGIVA** periodisch organisierten Kursen integriert werden müssen;
- rationelle Planung bei der Reparatur, um Totzeiten zu vermeiden; z.B. Holen von Ersatzteilen, Vorbereitung der Einrichtungen, usw.;
- mit wenigen Handgriffen das zu reparierende Teil erreichen, und sich nur auf die wesentlichen Operationen einschränken.
Eine große Hilfe wird Ihnen dabei dieses Handbuch sein; die Reihenfolge der Demontage ist deutlich erläutert.

Allgemeine Vorschriften bei Reparaturen

- 1 Dichtungen, Dichtungsringe und Splinte immer mit neuen auswechseln.
- 2 Beim Lösen oder Anziehen von Muttern und Schrauben immer bei den größeren oder von der Mitte aus beginnen. Beim vorgeschriebenen Anziehmoment blockieren und einen sich kreuzenden Weg beschreiben.
- 3 Teile oder Positionen kennzeichnen, die untereinander bei der Wiedermontage verwechselt werden könnten.
- 4 Nur Originalersatzteile **CAGIVA** verwenden, und die empfohlenen Schmiermittel.
- 5 Für den spezifischen Fall spezielle Geräte und Einrichtungen verwenden.
- 6 Die **Technischen Rundschreiben** konsultieren; sie enthalten gewöhnlich die neuesten Einstelldaten und Methodologien.



VORSICHT!

Das Motorrad besitzt eine separate Schmieranlage und eine Anzeigelampe für die Ölreserve.

Für einen einwandfreien Betrieb des Motors vergewissern Sie sich immer, ob sich bei Drehung des Schlüssels auf Position «ON» die Ölstandkontrolllampe und gleichzeitig die Leerlaufanzeige einschaltet; beim Einlegen des Ganges schalten sich beide aus.



HINWEIS:

KRAFTSTOFF

- *Bei niedrigeren Temperaturen als - 5°C ist der Kraftstoffbehälter mit 1% Gemisch (anstatt von reiner Benzin) zu befüllen.*
- *Den Motor nicht anlassen, wenn die Batterie abgeschaltet ist (d.h. Kabeln der Elektroanlage abgetrennt), um die Anzeigelampe und die Parkleuchte nicht zu beschädigen.*





Sommario

Summary

Sezione/Section

Generalità	A	General
Manutenzione	B	Maintenance
Inconvenienti e rimedi	C	Troubles and remedies
Registrazioni e regolazioni	D	Adjustments
Operazioni generali	E	General operations
Scomposizione motore	F	Engine disassembly
Revisione motore	G	Engine overhauling
Ricomposizione motore	H	Engine re-assembly
Sospensioni e ruote	I	Suspensions and wheels
Freni	L	Brakes
Impianto elettrico	M	Electric system
Raffreddamento motore	N	Engine cooling system
Attrezzatura specifica	W	Specific tools
Coppie di serraggio	X	Torque wrench settings
Indice analitico	Z	Analytical index





Sommaire

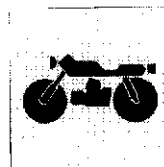
Généralité
Entretien
Inconvenientes et rémèdes
Réglages et calages
Opérations générales
Récomposition moteur
Revision moteur
Récomposition moteur
Suspensions et roues
Freins
Installation électrique
Refroidissement moteur
Outillage spécial
Couples de serrage
Index analytique

Inhaltsverzeichnis

Sezione/Section

A	Allgemeines
B	Wartung
C	Stoerungen und behebugen
D	Einstellungen
E	Allgemeine arbeiten
F	Motorausbau
G	Motorueberholung
H	Wiederzusammenbau des motors
I	Anfhaengung und raeder
L	Bremsen
M	Elektrische anlage
N	Motorkuehlung
W	Spezifische ausruestung
X	Anziehmoment
Z	Sachregister

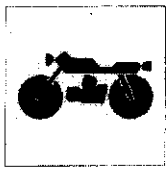
GENERALITÀ
GENERAL
GÉNÉRALITÉ
ALLEGEMEINES



Sezione
Section
Section
Sektion

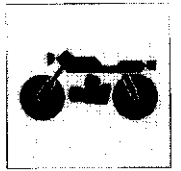
A





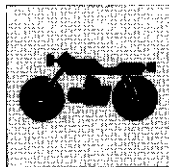
GENERALITÀ GENERAL

Motore	A.4	Engine
Alimentazione	A.4	Fuel feeding
Lubrificazione	A.4	Lubrication
Raffreddamento	A.4	Cooling
Accensione	A.4	Ignition
Avviamento	A.4	Starting
Trasmissione	A.4	Transmission
Freni	A.6	Brakes
Telaio	A.6	Frame
Sospensioni	A.6	Suspensions
Ruote	A.8	Wheels
Pneumatici	A.8	Tires
Impianto elettrico	A.8	Electric system
Prestazioni	A.10	Performances
Ingombri	A.10	Overall dimensions
Pesi	A.10	Weights
Rifornimenti	A.12	Supply



Moteur	A.5	Motor
Alimentation	A.5	Speisung
Graissage	A.5	Schmierung
Refroidissement	A.5	Kuehlung
Allumage	A.5	Zuendung
Demarrage	A.5	Anlauf
Transmission	A.5	Kraftuebertragung
Freins	A.7	Bremsen
Chassis	A.7	Rahmen
Suspensions	A.7	Aufhaengungen
Roues	A.9	Raeder
Pneus	A.9	Reifen
Installation electrique	A.9	Elektrische anlage
Performances	A.11	Betriebsleistung
Dimensions	A.11	Raumbedarf
Poids	A.11	Gewicht
Table de ravitaillements	A.13	Nachfuellungen





GENERALITÀ GENERAL

MOTORE

Monocilindrico 2 tempi con aspirazione lamellare nel basamento.
Alesaggio mm 38
Corsa mm 44
Cilindrata cm³ 49,90
Rapp. di compressione 6,3:1

ALIMENTAZIONE

Aspirazione regolata da valvola a lamelle.

DIAGRAMMA DISTRIBUZIONE

TRAVASO: 110°
SCARICO: 156°

LUBRIFICAZIONE

MOTORE

Mediante pompa olio a portata variabile.

CAMBIO e TRASMISSIONE PRIMARIA

Mediante l'olio contenuto nel basamento.

RAFFREDDAMENTO

A liquido con circolazione mediante pompa.

Radiatore sulla sinistra del gruppo termico.

ACCENSIONE

Elettronica.

Marca MOTOPLAT

Anticipo accensione: 21° prima del P.M.S.
(corrispondenti a mm 1,75 di corsa del pistone prima del P.M.S.)

Candela tipo CHAMPION N3

Distanza elettrodi mm 0,45 : 0,55

AVVIAMENTO

Elettrico e a pedale.

TRASMISSIONE

Cambio in cascata con ingranaggi sempre in presa.

Rapporto primaria Z 20/77 = 1:3,850

Rapporti cambio

1° Z 11/38 = 1:3,454

2° Z 14/29 = 1:2,071

3° Z 20/29 = 1:1,450

4° Z 20/23 = 1:1,150

Rapporto secondario Z 11/50 = 1:4,545

Catena di trasmissione 1/2" x 4,9

Rapporti totali

1° 1:60,454

2° 1:36,250

3° 1:25,375

4° 1:20,125

Frizione a dischi multipli in bagno d'olio.

ENGINE

Single-cylinder, two-stroke engine with lamellar suction inside the block.

Bore 1.496 in.

Stroke 1.732 in.

Capacity 3.043 cu.in.

Compression ratio 6.3:1

FUEL FEEDING

Intake setting by lamellar valve.

DISTRIBUTION DIAGRAM

TRANSFER: 110°

EXHAUST: 156°

LUBRICATION

ENGINE

Through variable delivery pump.

SHIFTING and MAIN TRANSMISSION

Through the oil contained in the engine block.

COOLING

With liquid circulation through a pump.

The radiator is located L. H. in the thermic assy.

IGNITION

Electronic.

Make MOTOPLAT

Ignition advance: 21° before T.D.C.
(corresponding to 0.07 in. of piston stroke before T.D.C.)

Spark plug type CHAMPION N3

Electrode gap 0.018 ± 0.022 in.

STARTING

Electric and kick start.

TRANSMISSION

Cluster constant-mesh gears.

Primary ratio Z 20/77 = 1:3.850

Gear ratios

1st Z 11/38 = 1:3.454

2nd Z 14/29 = 1:2.071

3rd Z 20/29 = 1:1.450

4th Z 20/23 = 1:1.150

Final drive ratio Z 11/50 = 1:4.545

Gearing chain 1/2" x 4,9

Total ratios

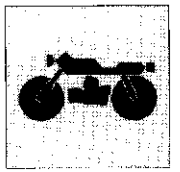
1st 1:60.454

2nd 1:36.250

3rd 1:25.375

4th 1:20.125

Oil-bath multi disc clutch type.



MOTEUR

Moteur monocylindrique à deux temps avec aspiration lamellaire dans le soubassement.

Alésage	mm 38
Course	mm 44
Cylindrée totale	cm ³ 49,90
Taux de compression	6,3:1

ALIMENTATION

Aspiration réglée par soupapes à lamelles.

EPURE DE DISTRIBUTION

TRANSVASEMENT:	° 10°
ECHAPPEMENT:	156°

GRAISSAGE

MOTLUR

Par pompe à huile à débit variable.

BOITE DE VITESSE et TRANSMISSION PRIMAIRE

Par huile contenue dans le carter.

REFROIDISSEMENT

Par circulation d'eau avec pompe.

Radiateur à gauche du groupe thermique.

ALLUMAGE

Electronique.

Marque: MOTOPLAT

Avance à l'allumage: 21° avant P.M.H.
(correspondant à 1,75 mm de levée piston P.M.H.)

Bougie type CHAMPION N3

Ecartement des électrodes mm 0,45±0,55

DEMARRAGE

Electrique et à pédale.

TRANSMISSION

Transmission en cascade avec engrenages toujours en prise.

Rapport primaire Z 20/77 = 1:3,850

Rapports de la boîte des vitesses.

1ère	Z 11/38 = 1:3,454
2me	Z 14/29 = 1:2,071
3me	Z 20/29 = 1:1,450
4me	Z 20/23 = 1:1,150
Rapport secondaire	Z 11/50 = 1:4,545
Chaîne de transmission	1/2" x 4,9

Rapports totaux

1ère	1:60,454
2me	1:36,250
3me	1:25,375
4me	1:20,125

Type embrayage: À disques multiples en bain d'huile.

MOTOR

Zweitakter Einzylindermotor mit Lamelleneinlass im Kurbelgehäuse.

Bohrung	mm 38
Hub	mm 44
Gesamthubraum	cm ³ 49,90
Verdichtungsverhältnis	6,3:1

SPEISUNG

Ansaugung durch Lamellenventil geregelt.

VERTIFILERDIAGRAMM

UEBERSTROEMUNG: 110°

AUSPUFF: 156°

SCHMIERUNG

MOTOR

Mittels Oelverstellpumpe.

GETRIEBE und HAUPTANTRIEB

Mittels des im Kurbelgehäuse enthaltenen Oeles.

KUEHLUNG

Mit Flüssigkeit durch pumpebetriebenen Umlauf.

Kühler links des Thermoblockes.

ZUENDUNG

Elektronisch.

Marke: MOTOPLAT

Anfangsvorstellung: 2° v. OT
(entspricht 1,75 mm v. OT Kolbenlauf)

Kerze Typ CHAMPION N3

Elektrodenabstand mm 0,45±0,55

ANLAUF

Elektrisch und mit Kickstarter.

KRAFTUEBERTRAGUNG

Kaskadenwechselgetriebe mit Getrieberädern fuer ständigen Eingriff.

Primärverhältnis Z 20/77 = 1:3,850

Wechselverhältnisse

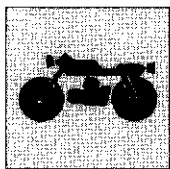
1°	Z 11/38 = 1:3,454
2°	Z 14/29 = 1:2,071
3°	Z 20/29 = 1:1,450
4°	Z 20/23 = 1:1,150
Sekundärtriebsverhältnis	Z 11/50 = 1:4,545
Treibkette	1/2" x 4,9

Gesamtverhältnisse

1°	1:60,454
2°	1:36,250
3°	1:25,375
4°	1:20,125

Kupplungstyp: Vielscheibig (in Oelbad).





GENERALITÀ GENERAL

VERSIONE "AUSTRIA"

Rapporti cambio

1 ^a	Z 11/37 = 1:3,363
2 ^a	Z 14/29 = 1:2,071
3 ^a	Z 17/26 = 1:1,529
4 ^a	Z 19/23 = 1:1,210
5 ^a	Z 21/22 = 1:1,047
6 ^a	Z 23/21 = 1:0,913
Rapporto secondaria	Z 12/50 = 1:4,166
Catena di trasmissione	1/2" x 7,8

Rapporti totali

1 ^a	1:53,958
2 ^a	1:33,229
3 ^a	1:24,534
4 ^a	1:19,419
5 ^a	1:16,805
6 ^a	1:14,647

FRENI

Anteriore

A disco fisso forato con comando idraulico.

Diametro disco	mm 230
Area pastiglie	cm ² 26

Posteriore

A disco fisso forato con comando idraulico e pinza fissa.

Diametro disco	mm 220
Area pastiglie	cm ² 22

TELAIO

Monotrave sdoppiantesi all'altezza dello scarico, in tubi rettangolari e quadrati di acciaio ad alta resistenza.

Angolo di sterzata	40° per parte
Angolo asse di sterzo	26°30'
Avancorsa	mm 106

SOSPENSIONI

Anteriore

Forcella teleidraulica a steli rovesciati.

Marca e tipo	MARZOCCHI "USD ECO"
Diametro steli	mm 35
Escursione ruota anteriore (sull'asse scorrevoli)	mm 210

Posteriore

Forcellone oscillante in acciaio con sospensione a leveraggi progressivi (sistema «SOFT DAMP») e mono-ammortizzatore idraulico con molla elicoidale. Possibilità di regolazione del precarico della molla.

Marca ammortizzatore	BOGE
Escursione verticale ruota posteriore	mm 220

VERSION "AUSTRIA"

Gear ratios

1st	Z 11/37 = 1:3.363
2nd	Z 14/29 = 1:2.071
3rd	Z 17/26 = 1:1.529
4th	Z 19/23 = 1:1.210
5th	Z 21/22 = 1:1.047
6th	Z 23/21 = 1:0.913
Final drive ratio	Z 12/50 = 1:4.166
Gearing chain	1/2" x 7.8

Total ratios

1st	1:53.958
2nd	1:33.229
3rd	1:24.534
4th	1:19.419
5th	1:16.805
6th	1:14.647

BRAKES

Front brake

Perforated fixed disc, with hydraulic control.

Disc diameter	9.05 in.
Pad area	4.03 sq.in.

Rear brake

Perforated fixed disc, with hydraulic control and fixed caliper.

Disc diameter	8.66 in.
Pad area	3.41 sq.in.

FRAME

Single-tube, splitting in two at the exhaust height, made up of rectangular and square high tensile steel tubes.

Steering angle	40° per side
Steering axis angle	26°30'
Front fork caster	4.17 in.

SUSPENSIONS

Front suspension

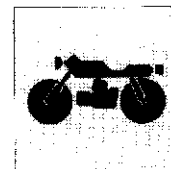
Tele-hydraulic fork with reversed legs.

Make and type	MARZOCCHI "USD ECO"
Stem diameter	1.38 in.
Front wheel travel (on the prong sliding shaft)	8.27 in.

Rear suspension

Steel swinging fork with progressive leverage suspensions («SOFT DAMP» system) and hydraulic single shock-absorber with helical spring. The spring preload can be adjusted.

Damper make	BOGE
Rear wheel vertical travel	8.66 in.



VERSION "AUSTRIA".

Rapports de la boîte des vitesses.

1ère	Z 11/37 = 1:3,363
2me	Z 14/29 = 1:2,071
3me	Z 17/26 = 1:1,529
4me	Z 19/23 = 1:1,210
5me	Z 21/22 = 1:1,047
6me	Z 23/21 = 1:0,913
Rapport secondaire	Z 12/50 = 1:4,166
Chaîne de transmission	1/2" x 7,8

Rapports totaux

1ère	1:53,958
2me	1:33,229
3me	1:24,534
4me	1:19,419
5me	1:16,805
6me	1:14,647

FREINS

Avant

A disque fixe percé avec commande hydraulique.

Diamètre du disque	mm 230
Surface des garnitures	cm² 26

Arrière

A disque fixe percé commande hydraulique et étrier fixe.

Diamètre du disque	mm 220
Surface des garnitures	cm² 22

CHASSIS

Traverse unique se dédoublant à la hauteur de l'échappement, en tubes rectangulaires et carrés d'acier à haute résistance.

Angle de braquage	40° chaque côté
Angle de l'axe de braquage	26°30'
Chasse antérieure	mm 106

SUSPENSIONS

Avant

Fourche téléhydraulique à tiges renversés.

Marque et type	MARZOCCHI "USD ECO"
Diamètre tiges	mm 35
Course roue avant (sur l'axe des dents)	mm 210

Arrière

Fourche oscillante en acier avec suspension à leviers progressifs (système «SOFT DAMP») et mono-amortisseur hydraulique avec ressort hélicoïdal. Possibilité de réglage de la précontrainte du ressort.

Marque amortisseur	BOGE
Course verticale roue arrière	mm 220

VERSION "AUSTRIA".

Wechselverhältnisse

1°	Z 11/37 = 1:3,363
2°	Z 14/29 = 1:2,071
3°	Z 17/26 = 1:1,529
4°	Z 19/23 = 1:1,210
5°	Z 21/22 = 1:1,047
6°	Z 23/21 = 1:0,913
Sekundärtriebsverhältnis	Z 12/50 = 1:4,166
Treibkette	1/2" x 7,8

Gesamtverhältnisse

1°	1:53,958
2°	1:33,229
3°	1:24,534
4°	1:19,419
5°	1:16,805
6°	1:14,647

BREMSEN

Vorderbremse

Festsitzende durchgebohrte Scheibe mit hydraulischer Steuerung.
Scheibendurchmesser

mm 230

Bremsbelagfläche

cm² 26

Hinterbremse

Festsitzende durchgebohrte Scheibe mit hydraulischer Steuerung

und Festsattel.

Scheibendurchmesser

mm 220

Bremsbelagfläche

cm² 22

RAHMEN

Einzelträger, der sich auf Auspuffhöhe in rechteckige Rohre und

hochwertige Stahlvierkaststäbe teilt.

Einschlagwinkel

40° je Seite

Abwinklung der Lenkachse

26°30'

Vorwärtshub der vorderen Gabel

mm 106

AUFHAENGUNGEN

Vordere Aufhaengung

Telehydraulische Gabel mit gekippten Stangen.

Marke und Typ

MARZOCCHI "USD ECO"

Schaitdurchmesser

mm 35

Federweg des Vorderrades (auf der Achse gleitend)

mm 210

Hintere Aufhaengung

Stahlschwirrgabe mit einer aus einem fortlaufenden Hebelsystem

(System «SOFT DAMP») und hydraulischem Einzelstossdämpfer

mit schraubenförmiger Feder. Die Federvorbelastung kann

reguliert werden.

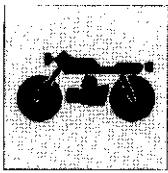
Marke Stossdämpfer

BOGE

Senkrechter Federweg des Hinterrades

mm 220





GENERALITÀ GENERAL

RUOTE

Cerchio **anteriore** in lega leggera.

Dimensioni 1,5''x21''

Cerchio **posteriore** in lega leggera.

Dimensioni 1,6''x18''

Mozzi in lega leggera.

PNEUMATICI

Anteriore

Marca e tipo PIRELLI - MT40

Dimensioni 2,75''x21''

Pressione di gonfiaggio (a freddo) Kg/cm² 1,5

Posteriore

Marca e tipo PIRELLI - MT40

Dimensioni 4,10''x18''

Pressione di gonfiaggio (a freddo) Kg/cm² 1,8

IMPIANTO ELETTRICO

Impianto di accensione composto da:

- Alternatore 12V/110W a ricarica totale della batteria
- Motorino avviamento 12V/250W.
- Convertitore elettronico con bobina incorporata
- Regolatore di tensione
- Doppio faro anteriore con lampada bifulce 12V/15W (AUSTRIA: 12V/25W)

Impianto elettrico composto da:

- Luce di posizione lampada 12V/2W
- Cruscotto con lampade strumenti da 12V/2W e spie da 12V/1,2W
- Indicatori di direzione con lampada 12V/10W
- Intermittenza indicatori
- Avvisatore acustico
- Batteria 12V/5Ah
- Scatola fusibili con 4 fusibili da 10A, di cui due di riserva
- Fanale posteriore con lampada segnalazione arresto da 12V/21W e lampada luce di posizione da 12V/5W
- Illuminazione targa con lampada 12V/5W
- Comandi elettrici ai lati del manubrio.

WHEELS

Front light alloy rim.

Size: 1.5''x21''

Rear light alloy rim.

Size: 1.6''x18''

Light alloy hubs.

TIRES

Front tire

Make and type PIRELLI - MT40

Size 2.75''x21''

Inflation pressure (cold) 1.5 Kg/sq.cm. (21.5 psi)

Rear tire

Make and type PIRELLI - MT40

Size 4.10''x18''

Inflation pressure (cold) 1.8 Kg/sq.cm. (25.5 psi)

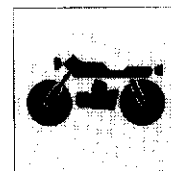
ELECTRIC SYSTEM

Ignition system made up of:

- 12V/110W alternator with full battery recharge
- Starting motor 12V/250W.
- Electronic converter with built-in coil
- Voltage regulator
- Double front headlight with 12V/15W lamp (AUSTRIA: 12V/25W)

Electric system made up of:

- 12V/2W dimmer
- Dashboard with 12V/2W instruments and 12V/1.2W warning lights
- 12V/10W turn signals
- Signal flash device
- Horn
- 12V/5Ah battery
- Fuse box with four 10A fuses, two of them being spares
- Taillight with 12V/21W stop signal light and 12V/5W dimmer
- Plate lighting with 12V/5W lamp
- Electric controls on the handlebar sides.



ROUES

Jante **avant** en alliage léger.

Dimensions 1,5"×21"

Jante **arrière** en alliage léger.

Dimensions 1,6"×18"

Moyeux en alliage léger.

PNEUS

Avant

Marque et type PIRELLI - MT40

Dimensions 2,75"×21"

Pression de gonflage (à froid) Kg/cm² 1,5

Arrière

Marque et type PIRELLI - MT40

Dimensions 4,10"×18"

Pression de gonflage (à froid) Kg/cm² 1,8

INSTALLATION ELECTRIQUE

Le dispositif d'allumage est composé de:

- Alternateur 12V/ 10W à rechargement total de la batterie
- Démarreur 12V/250W.
- Convertisseur électronique avec bobine incorporée
- Régulateur de tension
- Double phare avant avec lampe 12V/15W (AUSTRIA: 12V/25W)

L'installation électrique est composée de:

- Feu de position lampe 12V/2W
- Tableau de bord avec lampes instruments de 12V/2W et lampes-témoins de 12V/1,2W
- Indicateurs de direction avec lampe 12V/10W
- Clignotants d'indicateurs de direction
- Avertisseur sonore
- Batterie 12V/5Ah
- Boîte à fusibles comprenant 4 fusibles de 10A, dont deux de rechange
- Phare arrière avec lampe de signalisation d'arrêt de 12V/21W et lampe feu de position de 12V/5W
- Illumination plaque avec lampe 12V/5W
- Commandes électriques de chaque côté du guidon.

RAEDER

Vordere Felge in Leichtmetall.

Abmessungen 1,5"×21"

Hintere Felge in Leichtmetall.

Abmessungen 1,6"×18"

Naben in Leichtmetall.

REIFEN

Vorderreifen

Marke und Typ PIRELLI - MT40

Abmessungen 2,75"×21"

Reifenluftdruck (in kaltem Zustand) Kg/cm² 1,5

Hinterreifen

Marke und Typ PIRELLI - MT40

Abmessungen 4,10"×18"

Reifenluftdruck (in kaltem Zustand) Kg/cm² 1,8

ELEKTRISCHE ANLAGE

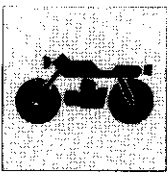
Zuendungssystem bestehend aus:

- Drehstromgenerator 12V/110W mit Totalaufladung der Batterie
- Anlassmotor 12V/250W.
- Elektronischer Wandler mit eingebauter Spule
- Spannungsregler
- Vorderer Doppelscheinwerfer mit Biluxlampe 12V/15W (AUSTRIA: 12V/25W)

Elektrische Anlage bestehend aus:

- Parklicht Lampe 12V/2W
- Instrumentenbrett mit Instrumenten- mit 12V/2W und Kontrollampen mit 12V/1,2W
- Richtungsanzeiger mit 12V/10W - Lampe
- Aussetzen der Richtungsanzeiger
- Hupe
- Batterie 12V/5Ah
- Schmelzeinsatzdose mit 4 Abschmelzsicherungen mit 10A, wobei zwei zur Reserve sind.
- Rücklicht mit 12V/21W - Haltauflagelampe und 12V/5W - Parklichtlampe
- Beleuchtung des Schildes mit Lampe 12V/5W
- Elektrische Steuerungen seitlich an der Lenkstange.





GENERALITÀ GENERAL

PRESTAZIONI

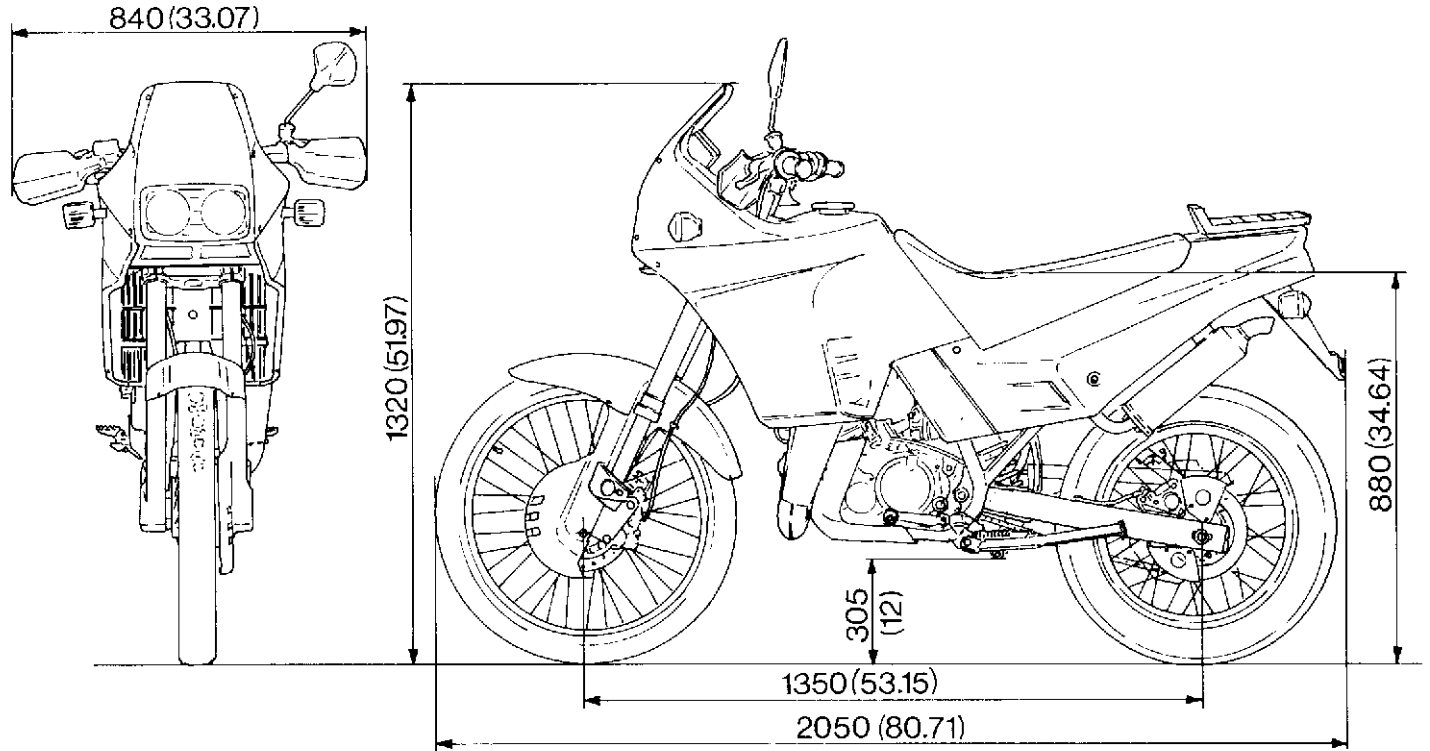
Velocità max. effettiva circa km/h 38,5
Consumo carburante (norme CUNA) L2,7 x 100 Km

PERFORMANCES

Max. actual speed, about 24 mph
Fuel consumption (CUNA standards) about 104 mi. with 1 gall. imp.

INGOMBRI

OVERALL DIMENSIONS

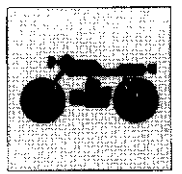


PESI

Totale (a secco) Kg. 102
Ruota anteriore Kg. 48
Ruota posteriore Kg. 54

WEIGHTS

Total (dry weight) lb. 224.8
Front wheel lb. 105.8
Rear wheel lb. 119.0



PERFORMANCES

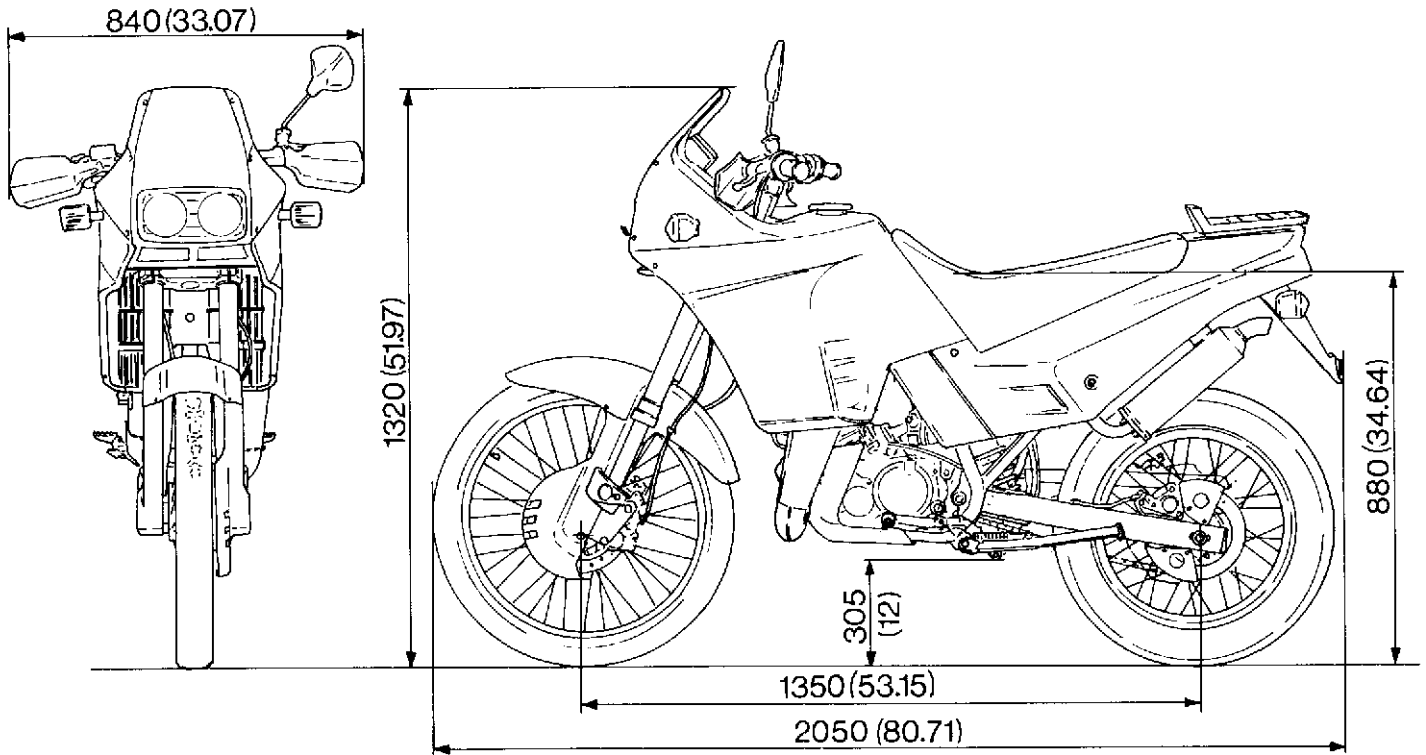
Vitesse réelle maxi environ Km/h 38,5
Consommation carburant (normes CUNA) environ 12,7×100 Km

BETRIEBSLEISTUNG

Tatsächliche Höchstgeschwindigkeit zirka Km/h 38,5
Kraftstoffverbrauch (CUNA-Norm) zirka 12,7×100 Km

DIMENSIONS

RAUMBEDARF



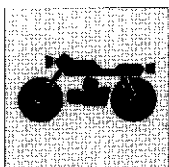
POIDS

Total (sans ravitaillement) Kg. 102
Roue avant Kg. 48
Roue arrière Kg. 54

GEWICHT


Gesamtgewicht (in trockenem Zustand) Kg. 102
Vorderrad Kg. 48
Hinterrad Kg. 54






GENERALITÀ GENERAL

RIFORNIMENTI	TIPO	QUANTITÀ (litri)
Serbatoio carburante	Supercarburante 98-100 NO (min)	9
Riserva	(accensione spia)	2
Olio per miscela carburante	AGIP 2T RACING PLUS - SAE 15W30	1,1
Olio cambio e trasmissione primaria	AGIP F.1 SUPERMOTOROIL SAE 15W50)	0,5
Olio per forcella anteriore	SAE 10, SAE 5	(vedere pag. 1.6)
Fluido per impianto di raffreddamento	AGIP PERMANENT EXTRA	1,0
Fluido freni idraulici	AGIP F.1 BRAKE FLUID SUPER HD (DOT 4)	—
Lubrificazione catena di trasmissione	AGIP ROCOL WHITE CHAIN AND DRIVE SPRAY	—
Trasmissioni flessibili	AGIP GREASE 30	—

 **NOTA - A temperature inferiori - 5°C rifornire il serbatoio carburante con miscela all'1% in luogo della sola benzina.**

 **IMPORTANTE - Non è ammesso l'uso di additivi nel carburante o nei lubrificanti.**

SUPPLY	TYPE	QUANTITY (liters)
Fuel tank	Super fuel 98-100 ON (min)	1.98 Gall.Imp.
Reserve	(warning lamp comes ON)	0.44 Gall.Imp.
Fuel mixture oil (reserve)	AGIP 2T RACING PLUS - SAE 15W30	0.24 Gall.Imp.
Change gear and main transmission oil	AGIP F.1 SUPERMOTOROIL SAE 15W50	0.11 Gall.Imp.
Front fork oil	SAE 10, SAE 5	(see page 1.6)
Cooling system fluid	AGIP PERMANENT EXTRA	0.22 Gall.Imp.
Hydraulic brake fluid	AGIP F.1 BRAKE FLUID SUPER HD (DOT 4)	—
Drive chain lubrication	AGIP ROCOL WHITE CHAIN AND DRIVE SPRAY	—
Flexible connections	AGIP GREASE 30	—

 **REMARK - At temperature lower than - 5°C fill up the fuel tank with 1% mixture rather than petrol only.**

 **WARNING! - Use of additives in fuel or lubricants is not allowed.**

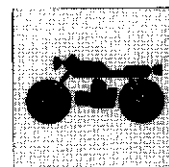


TABLE DE RAVITAILLEMENTS	TYPE	QUANTITÉ (litres)
Réservoir de carburant	Supercarburant 98-100 NO (mini)	9
Réserve	(allumage lampe-témoin)	2
Huile pour mélange carburant (réserve)	AGIP 2T RACING PLUS - SAE 15W30	1,1
Huile de boîte de vitesses et transmission primaire	AGIP F.1 SUPERMOTOROIL SAE 15W50	0,5
Huile pour fourche avant	SAE 10, SAE 5	(cf. page 1.6)
Fluide pour circuit de refroidissement	AGIP PERMANENT EXTRA	1,0
Fluide freins hydrauliques	AGIP F.1 BRAKE FLUID SUPER HD (DOT 4)	—
Graissage chaîne de transmission	AGIP ROCOL WHITE CHAIN AND DRIVE SPRAY	—
Transmissions flexibles	AGIP GREASE 30	—



REMARQUE - A des températures au dessous de - 5°C remplir le reservoir carburant avec mélange à 1% d'huile en lieu de seule essence.



IMPORTANT - L'utilisation d'additifs dans le carburant ou dans les lubrifiants n'est pas admis.

NACHFUELLUNGEN	TYP	MENGE (liter)
Kraftstoffbehälter	Superkraftstoff 98-100 NO (mind.)	9
Reserve	(Kontrollampe leuchtet)	2
Öl fuer Kraftstoffgemisch (Res.)	AGIP 2T RACING PLUS - SAE 15W30	1,1
Öl fuer Getriebe und Hauptantr.	AGIP F.1 SUPERMOTOROIL SAE 15W50	0,5
Öl fuer Vordergabel	SAE 10, SAE 5	(siehe Seite 1.6)
Fluessigkeit fuer Kehl Anlage	AGIP PERMANENT EXTRA	1,0
Fluessigkeit fuer Hydraulikbrems.	AGIP F.1 BRAKE FLUID SUPER HD (DOT 4)	—
Schmiermittel der Treibkette	AGIP ROCOL WHITE CHAIN AND DRIVE SPRAY	—
Antriebsaiten	AGIP GREASE 30	—



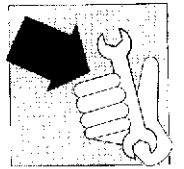
HINWEIS: bei einer Temperatur unter - 5°C ist der Kraftstoffbehälter mit ein 1% - Gemisch anstatt von reiner Benzin zu befüllen.



WICHTIG: Keine Wirkstoffe im Kraftstoff noch in dem Schmiermitteln zugelassen!



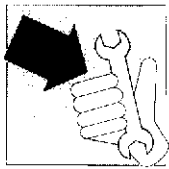




Sezione
Section
Section
Sektion


B



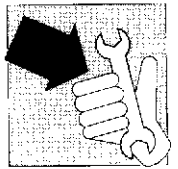


	Percorrenza Km																
	1000	1500	2000	3000	4000	5000	6000	7000	8000	9000	10000	11000	12000	13000	14000	15000	16000
Candela	CP				CP	S			CP	S			CP		S		
Olio cambio	S				C		S			C		S			C		S
Filtro aria						P					P					P	
Carburatore						P					PC					P	
Disincrostazione luce di scarico						P					P					P	
Disincrostazione camera scoppio, pistone, fasce elastiche						P					P					P	
Anticipo accensione	C											C					
Frizione	C				C			C			C			C			C
Pneumatici	C				C			C			C			C			C
Liquido freno idraulico	C		C	C	C	C	C	C	C	C	C	C	C	C	C	C	C
Impianti frenanti											X						
Usura pastiglie	C				C			C			C			C			C
Serraggio bulloneria	C				C			C			C			C			C
Rinvio conta Km.				L			L			L			L			L	
Trasmissioni flessibili				CL			CL			CL			CL			CL	
Perno gamba laterale						L					L					L	
Serbatoio olio e benzina											P					P	
Filtri olio						P					P					P	
Filtri e tubaz. carburante	P					P					P					P	
Cuscinetti sterzo	C											C					
Cuscinetti mozzi ruote											C						
Raggi ruote	C						C					C					C
Olio forcella anteriore											S						
Pignone, corona	C					C					S					C	
Catena trasm. secondaria	CL		CL	CL	CL	CL	CL	CL	CL	CL	S	CL	CL	CL	CL	CL	CL
Tenditore catena				L			L				L		L			L	
Comando gas	C				CL			CL			CL			CL			CL
Liquido refrigerante motore		C		C		C		C		C	S		C		C		C

- P** = pulizia.
- C** = controllo ed eventuale regolazione.
- L** = lubrificazione.
- S** = sostituzione.
- X** = spurgo aria, controllo usura dischi.

 **Le operazioni previste alla percorrenza di Km 1000 e 3000 sono riportate sui tagliandini nel libretto di garanzia e manutenzione.**

MAINTENANCE

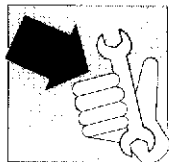


	Mileage																
	1000	1500	2000	3000	4000	5000	6000	7000	8000	9000	10000	11000	12000	13000	14000	15000	16000
Spark plug	CP				CP	S			CP		S			CP		S	
Gearbox oil	S				C		S			C		S			C		S
Air filter						P					P					P	
Carburettor						P					PC					P	
Cleaning of exhaust opening						P					P					P	
Cleaning of combustion chamber, piston, piston rings						P					P					P	
Ignition advance	C											C					
Clutch assembly	C				C			C		C				C			C
Tyres	C				C			C		C				C			C
Hydraulic brake fluid	C		C	C	C	C	C	C	C	C	C	C	C	C	C	C	C
Braking system											X						
Pad wearing	C				C			C		C				C			C
Nuts and bolts locking	C				C			C		C				C			C
Speedometer cable drive				L			L			L			L			L	
Flexible drives				CL			CL			CL			CL			CL	
Side leg axis						L					L					L	
Fuel and oil tanks											P					P	
Oil filters						P					P					P	
Fuel filters and pipes	P					P					P					P	
Steering column bearings	C											C					
Wheel hub bearings											C						
Wheel spokes	C						C					C					C
Front fork oil											S					S	
Sprocket, crown gear	C					C				S						C	
Secondary transmission chain	CL		CL	CL	CL	CL	CL	CL	CL	CL	S	CL	CL	CL	CL	CL	CL
Chain tensioner				L			L			L			L			L	
Throttle control	C			CL				CL			CL			CL			CL
Cooling fluid		C		C		C		C		C		S		C			C

- P** = Cleaning
- C** = Check and eventually adjust.
- .** = Lubrication.
- S** = Replacement.
- X** = Air bleeding, checking of disc wearing.

Operations suggested at 1000 and 3000 Kms. are mentioned on Service Coupons included in the Maintenance and Warranty booklet.



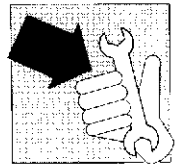


ENTRETIEN

	Parcours de Km.																
	1000	1500	2000	3000	4000	5000	6000	7000	8000	9000	10000	11000	12000	13000	14000	15000	16000
Bougie	CP				CP	S			CP		S			CP		S	
Boîte à vitesses	S				C		S			C		S			C		S
Filtre à air						P					P					P	
Carburateur						P					PC					P	
Nettoyage orifice d'échappement						P					P					P	
Nettoyage chambre d'explosion, piston, segments de piston						P					P					P	
Avance allumage	C											C					
Embrayage	C				C			C			C			C			C
Pneus	C				C			C			C			C			C
Liquide frein hydraulique	C		C	C	C	C	C	C	C	C	C	C	C	C	C	C	C
Equipement freinant											X						
Usure garnitures	C				C			C			C			C			C
Serrage visserie	C				C			C			C			C			C
Renvoi compteur-Km				L			L			L			L			L	
Transmission flexibles				CL			CL			CL			CL			CL	
Frein jambe latéral						L					L					L	
Réservoirs huile et essence											P					P	
Filtres à huile						P					P					P	
Filtres et tuyauteries carburant	P					P					P					P	
Roulements tube de direction	C											C					
Rayons roues											C						
Roulement moyeux roues	C						C					C					C
Huile fourche avant											S					S	
Pignon, couronne	C					C					S					C	
Chaîne transmission secondaire	CL		CL	CL	CL	CL	CL	CL	CL	CL	S	CL	CL	CL	CL	CL	CL
Tondeur chaîne			L				L			L			L			L	
Commande gas	C				CL			CL			CL			CL			CL
Liquide réfrigérant moteur		C		C		C		C		C			C		C		C


- P** = Nettoyage.
- C** = Contrôle et éventuel réglage.
- L** = Graissage.
- S** = Remplacement.
- X** = Purge d'air, contrôle usure des disques.

Les opérations prévues aux parcours de Km. 1000 - 3000 sont reportées sur les coupons insérés dans le manuel d'Usage et entretien.



	Km-Stand																
	1000	1500	2000	3000	4000	5000	6000	7000	8000	9000	10000	11000	12000	13000	14000	15000	16000
Zündkerze	CP				CP	S			CP		S			CP		S	
Öl für Wechselgetriebe	S				C		S			C		S			C		S
Luftfilter						P					P					P	
Vergaser						P					PC					P	
Entzünden der Auspufföffnung						P					P					P	
Entzunderung der Verbrennungskammer, des Kolbens, der Kolbenringe						P					P					P	
Zündungsvoreilung	C											C					
Kupplung	C				C			C			C			C			C
Reifen	C				C			C			C			C			C
Flüssigkeit für Luftbremsen	C		C	C	C	C	C	C	C	C	C	C	C	C	C	C	C
Bremsanlage											X						
Verschleiss der Bremsbeläge	C				C			C			C			C			C
Schraubenbefestigung	C				C			C			C			C			C
Verriegelung des Kilometerzähler-Kables				L			L			L			L			L	
Antriebsaiten				CL			CL			CL			CL			CL	
Seitenholm-Zapfen						L					L					L	
Öl- u. Benzinbehälter											L					L	
Ölfilter						P					P					P	
Kraftstoffleitungen u.-filter	P					P					P					P	
Lenklager	C											C					
Rädernabelager											C						
Räderspeicher	C						C					C					C
Öl für Vordergabel											S					S	
Ritzel, Kranz	C					C					S					C	
Sekundärtriebketten	CL		CL	CL	CL	CL	CL	CL	CL	CL	S	CL	CL	CL	CL	CL	CL
Kettenspanner				L			L			L			L			L	
Gashebel	C				CL			CL			CL			CL			CL
Kühlflüssigkeit		C		C		C		C		C	S		C		C		C

- P** = Reinigen.
- C** = Kontrollieren und evtl. nachstellen.
- Beschmieren.
- S** = Wechseln.
- X** = Luftauslass, Verschleissprüfung der Bremscheiben.

 Die nach 1000-3000 Km vorgesehenen Arbeiten sind den Kupons im Garantie- u. Wartungsbüchlein angegeben.





INCONVENIENTI E RIMEDI
TROUBLES AND REMEDIES
INCONVENIENTES ET RÉMÈDES
STÖRUNGEN UND BEHEBUNGEN



Sezione
Section
Section
Sektion

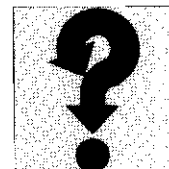
C





MOTORE

Difetto	Causa	Rimedio
Il motore non si avvia o stenta ad avviarsi	Compressione insufficiente	
	1. Grippaggio pistone	Sostituire
	2. Grippaggio piede o testa di biella	Sostituire
	3. Segmenti pistone usurati	Sostituire
	4. Cilindro usurato	Sostituire
	5. Insufficiente serraggio testa cilindro	Serrare
	6. Candela allentata	Serrare
	Scintilla debole o inesistente	
	1. Candela difettosa	Sostituire
	2. Candela incrostata o bagnata	Pulire o asciugare
	3. Eccessiva distanza elettrodi candela	Regolare
	4. Bobina d'accensione difettosa	Sostituire
	5. Aperture o cortocircuiti nei cavi dell'alta tensione	Verificare
	6. Commutatore a chiave difettoso	Sostituire
	Il carburatore non riceve carburante	
1. Sfiato del tappo serbatoio otturato	Pulire	
2. Rubinetto carburante otturato	Pulire	
3. Tubazione arrivo carburante otturata	Pulire	
4. Filtro sulla pipetta carburatore sporco	Pulire	
5. Valvola del galleggiante difettosa	Sostituire	
6. Bilanciere che blocca la valvola del galleggiante	Sbloccare	
Il carburatore si ingolfa		
1. Elevato livello combustibile nella vaschetta	Regolare	
2. Valvola del galleggiante usurata o incollata in posizione aperta	Sostituire o sbloccare	
Il motore si arresta facilmente	1. Candela incrostata	Pulire
	2. Convertitore elettronico difettoso	Sostituire
	3. Getto carburatore otturato	Pulire
Il motore é rumoroso	Il rumore sembra provenire dal pistone	
	1. Gioco eccessivo tra cilindro e pistone	Sostituire
	2. Camera di scoppio o cielo del pistone incrostati da residui carboniosi	Pulire
	3. Segmenti o loro sedi nel pistone usurati	Sostituire
	Il rumore sembra provenire dall'albero motore	
	1. Cuscinetti di banco usurati	Sostituire
	2. Elevato gioco radiale o assiale della testa di biella	Sostituire
	3. Contralbero non installato correttamente	Montare correttamente
	4. Ingranaggi albero motore e contralbero danneggiati	Sostituire
	Il rumore sembra provenire dalla frizione	
	1. Dischi usurati	Sostituire
	2. Gioco eccessivo tra campana frizione e dischi conduttori	Sostituire
	Il rumore sembra provenire dal cambio	
	1. Ingranaggi usurati	Sostituire
	2. Scanalature ingranaggi consumate	Sostituire
	Il rumore sembra provenire dalla catena di trasmissione secondaria	
	1. Catena allungata o non correttamente regolata	Sostituire o regolare
	2. Pignone uscita cambio e corona usurati	Sostituire



Difetto	Causa	Rimedio
La frizione slitta	<ol style="list-style-type: none"> 1. Registro frizione con gioco insufficiente 2. Molle frizione indebolite 3. Dischi frizione usurati 	<p>Regolare Sostituire Sostituire</p>
La frizione oppone resistenza (non stacca)	<ol style="list-style-type: none"> 1. Registro frizione con gioco eccessivo 2. Carico molle non uniforme 3. Dischi frizione piegati 	<p>Regolare Sostituire Sostituire</p>
Non entrano le marce	<ol style="list-style-type: none"> 1. La frizione non disinnesta 2. Forcelle cambio piegate o grippate 3. Saltarelli cambio usurati 4. Perni comando forcelle danneggiati 	<p>Regolare Sostituire Sostituire Sostituire</p>
Il pedale di comando cambio non ritorna in posizione	<ol style="list-style-type: none"> 1. Molla di richiamo del selettore indebolita o rotta 	<p>Sostituire</p>
Le marce si disinnestano	<ol style="list-style-type: none"> 1. Innesti degli ingranaggi scorrevoli consumati 2. Scanalature ingranaggi usurate 3. Sedi per innesti sugli ingranaggi consumate 4. Scanalature dell'albero comando forcelle usurate 5. Perni comando forcelle usurati 6. Forcelle cambio usurate 	<p>Sostituire Sostituire Sostituire Sostituire Sostituire Sostituire</p>
Il motore manca di potenza	<ol style="list-style-type: none"> 1. Filtro aria sporco 2. Getto del massimo del carburatore otturato o di dimensione errata 3. Scarsa qualità del carburante 4. Raccordo di aspirazione allentato 5. Eccessiva distanza elettrodi candela 6. Anticipo accensione ritardato 7. Compressione insufficiente 8. Incrostazioni sulla luce di scarico 	<p>Sostituire (filtro in carta) Pulire (filtro in spugna)</p> <p>Pulire o sostituire Sostituire Serrare Regolazione Regolare Verificarne la causa Pulire</p>
Il motore si surriscalda	<ol style="list-style-type: none"> 1. Camera di scoppio e/o cielo del pistone incrostati da residui carboniosi. 2. Insufficiente quantità di olio nel motore o impiego di olio non del tipo consigliato 3. Ostruzioni al flusso d'aria sul radiatore 4. Difettosa tenuta dalla guarnizione testa cilindro 5. Eccessivo anticipo all'accensione 6. La frizione slitta 	<p>Pulire</p> <p>Rabboccare o sostituire Pulire Sostituire Regolare Regolare</p>
Presenza di goccioline del liquido di raffreddamento attorno agli elettrodi della candela	<ol style="list-style-type: none"> 1. Difettosa tenuta della guarnizione testa cilindro 2. Porosità nella cupola della testa 	<p>Sostituire Sostituire</p>
Aumento di livello dell'olio nel basamento per la presenza di liquido di raffreddamento	<ol style="list-style-type: none"> 1. Difettosa tenuta sull'alberino della girante pompa acqua 	<p>Verificate</p>





MOTO TELAIO

Difetto	Causa	Rimedio
Il manubrio è duro da girare	1. Insufficiente pressione pneumatici	Gonfiare
	2. Ghiera registro cuscinetti o dado perno di sterzo troppo serrati	Regolare
	3. Perno di sterzo piegato	Sostituire
	4. Cuscinetti di sterzo consumati o grippati	Sostituire
Il manubrio vibra	1. Gambe forcella piegate	Sostituire
	2. Perno ruota anteriore piegato	Sostituire
	3. Telaio piegato	Sostituire
	4. Cerchio ruota anteriore piegato	Sostituire
	5. Cuscinetti ruota anteriore usurati	Sostituire
L'assorbimento degli urti è troppo duro	1. Eccessiva quantità di olio negli steli della forcella	Togliere l'olio in eccesso
	2. Olio negli steli forcella di viscosità troppo elevata	Sostituire
	3. Eccessiva pressione pneumatici	Sgonfiare
	4. Errata regolazione dell'ammortizzatore posteriore	Regolare
L'assorbimento degli urti è troppo morbido	1. Insufficiente quantità di olio negli steli della forcella	Rabboccare
	2. Olio negli steli della forcella di viscosità troppo bassa	Sostituire
	3. Molle forcella indebolite	Sostituire
	4. Molla ammortizzatore post. indebolita	Sostituire
La ruota (anteriore e posteriore) vibra	1. Cerchio ruota piegato	Sostituire
	2. Cuscinetti mozzo ruota usurati	Sostituire
	3. Dado del perno ruota allentato	Serrare
	4. Cuscinetti del forcellone posteriore usurati	Sostituire
	5. Tendicatena non correttamente regolati	Regolare
La sospensione posteriore è rumorosa	1. Distanziali o cuscinetti delle bielle usurati	Sostituire
	2. Snodo sferico dell'ammortizzatore usurato	Sostituire
	3. Ammortizzatore difettoso	Sostituire
Frenatura insufficiente (anteriore e posteriore)	1. Aria nel circuito dell'impianto frenante	Spurgare
	2. Quantità insufficiente di fluido nel serbatoio	Rabboccare
	3. Pastiglia e/o disco consumati	Sostituire
	4. Disco danneggiato	Sostituire
	5. Errata regolazione del pedale freno	Regolare



PARTE ELETTRICA

Difetto	Causa	Rimedio
La candela si incrosta facilmente	<ol style="list-style-type: none"> Miscela troppo ricca Filtro aria sporco Segmenti usurati Pistone o cilindro usurati 	Regolare il carburatore Sostituire (filtro in carta) Pulire (filtro in spugna) Sostituire Sostituire
Gli elettrodi della candela si surriscaldano	<ol style="list-style-type: none"> Miscela troppo povera Insufficiente distanza elettrodi 	Regolare il carburatore Regolare
Il generatore non carica o carica insufficientemente	<ol style="list-style-type: none"> Cavi che arrivano al regolatore di tensione mal collegati o in corto circuito Regolatore di tensione difettoso Bobina del generatore difettosa Livello del liquido elettrolitico nella batteria insufficiente 	Collegare correttamente o sostituire Sostituire Sostituire Rabboccare con acqua distillata
Il generatore sovraccarica	<ol style="list-style-type: none"> Regolatore di tensione difettoso 	Sostituire
Solfatazione della batteria	<ol style="list-style-type: none"> Tensione di carica troppo alta o troppo bassa (quando non sono usate le batterie dovrebbero essere ricaricate almeno una volta al mese) Livello del liquido elettrolitico insufficiente o eccessivo; densità specifica non appropriata 	Sostituire la batteria Ripristinare il corretto livello; sostituire l'elettrolito
La batteria si scarica rapidamente	<ol style="list-style-type: none"> Morsetti batteria sporchi Insufficiente livello del liquido elettrolitico Impurità nel liquido elettrolitico o densità specifica troppo alta 	Pulire Rabboccare con acqua distillata Sostituire la soluzione elettrolitica
Il motorino di avviamento non si avvia oppure slitta	<ol style="list-style-type: none"> La batteria è scarica. Comando sul commutatore destro difettoso Centralina controllo avviamento difettosa Motorino avviamento difettoso. Ingranaggio di comando o corona sul volano consumati 	Caricare Sostituire. Sostituire Riparare o sostituire Sostituire

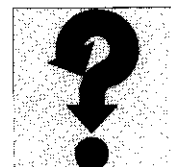




TROUBLES AND REMEDIES

ENGINE

Trouble	Cause	Remedy
Engine won't start or starts with difficulty	Inadequate compression	
	1. Piston seizure	Replace
	2. Con-rod small or big end seized	Replace
	3. Piston rings worn	Replace
	4. Cylinder worn	Replace
	5. Low torque cylinder head nuts	Tighten to correct torque settings
	6. Spark plug loose	Tighten
	No or weak spark	
	1. Spark plug faulty	Replace
	2. Spark plug dirty or wet	Clean or dry
	3. Spark plug gap too large	Adjust
	4. Ignition coil faulty	Replace
	5. H.T. leads damaged or short circuiting	Check
	6. Ignition switch faulty	Replace
	Fuel not reaching carburettor	
1. Fuel tank cap breather blocked	Clean	
2. Fuel tap blocked	Clean	
3. Fuel feed pipes blocked	Clean	
4. Carburettor fuel filter dirty	Clean	
5. Float valve faulty	Replace	
6. Rocker blocking float valve	Free	
Carburettor flooding		
1. High fuel level in float bowls	Adjust	
2. Float valve worn or stuck open	Replace or free	
Engine cuts out easily	1. Spark plug dirty	Clean
	2. Faulty electronic converter	Replace
	3. Carburettor jet blocked	Clean
Engine noisy	Piston noise	
	1. Excessive play between piston and cylinder	Replace
	2. Excessive coke in combustion chamber or on piston crown	Clean
	3. Piston rings or ring seats worn	Replace
	Crankshaft noise	
	1. Main bearings worn	Replace
	2. High radial and axial play at con-rod big end	Replace
	3. The countershaft is not installed properly	Arrange it right
	4. Drive shaft and countershaft gears are damaged	Replace them
	Clutch noise	
	1. Plates worn	Replace
	2. Excessive free play between clutch drum and drive plates	Replace
	Gearbox noise	
	1. Gears worn	Replace
	2. Gear splines worn	Replace
	Drive chain noise	
	1. Chain stretched or badly adjusted	Replace or adjust
	2. Engine sprocket and rear wheel sprocket worn	Replace



Troubles	Cause	Remedy
Clutch slip	<ol style="list-style-type: none"> 1. Insufficient clutch adjuster free play 2. Clutch springs weak 3. Clutch plates worn 	Adjust Replace Replace
Clutch drag (it is not dis-engaged)	<ol style="list-style-type: none"> 1. Excessive clutch adjuster free play 2. Spring tension uneven 3. Clutch plates bent 	Adjust Replace Replace
Gears not engaging	<ol style="list-style-type: none"> 1. Clutch not releasing 2. Gearshift forks bent or seized 3. Gearchange pawls worn 4. Gearshift forks' control pins damaged 	Adjust Replace Replace Replace
Gearchange lever doesn't return	<ol style="list-style-type: none"> 1. Selector return spring weak or broken 	Replace
Slips out of gear	<ol style="list-style-type: none"> 1. Sliding dogs worn 2. Gear splines worn 3. Sliding dog seats on gears worn 4. Splines gearshift forks' control shaft worn 5. Gearshift forks control pins worn 6. Gearshift forks worn 	Replace Replace Replace Replace Replace Replace
Engine lacks power	<ol style="list-style-type: none"> 1. Air filter dirty 2. Carburettor main jet blocked or wrong size 3. Poor quality fuel 4. Breather union loose 5. Spark plug gap too large 6. Ignition advance too low 7. Inadequate compression 8. Incrustations on the exhaust port 	Replace (paper filter) Clean (foam filter) Clean or replace Replace Tighten Adjust Adjust Find cause Clean it
Engine overheating	<ol style="list-style-type: none"> 1. Excessive coke on combustion chamber and/or piston crown 2. Insufficient engine oil, or wrong oil used 3. Radiator air flow blocked 4. Poor seal at cylinder head gasket 5. Ignition advance too high 6. Clutch slipping 	Clean Top up or replace Clean Replace Adjust Adjust
Drops of coolant on spark plugs electrodes	<ol style="list-style-type: none"> 1. Faulty cylinder head gasket seal 2. Cylinder head leaking 	Replace Replace
Oil sump level increases due to presence of coolant	<ol style="list-style-type: none"> 1. Faulty water pump rotor shaft seal 	Check





TROUBLES AND REMEDIES

FRAME, WHEELS AND SUSPENSION

Trouble	Cause	Remedy
Difficult to turn handlebars	1. Low tyre pressure	Inflate
	2. Steering head bearings' adjustment ring or steering stem nut too tight	Adjust
	3. Bent steering head pillar	Replace
	4. Steering head bearings worn or seized	Replace
Handlebar vibrates	1. Front fork legs bent	Replace
	2. Front wheel spindle bent	Replace
	3. Frame bent	Replace
	4. Front wheel rim buckled	Replace
	5. Front wheel bearings worn	Replace
Suspension too hard	1. Too much oil in front fork stanchions	Drain excess
	2. Front fork stanchion oil of too high a viscosity	Replace
	3. Tigh pressure too high	Deflate
	4. Rear shock absorber incorrectly set	Adjust
Suspension too soft	1. Insufficient oil in front fork stanchions	Top up
	2. Front fork stanchion oil of too low a viscosity	Replace
	3. Weak front fork springs	Replace
	4. Weak rear shock absorber spring	Replace
Wheel (front and rear) vibrates	1. Wheel rim buckled	Replace
	2. Wheel hub bearings worn	Replace
	3. Wheel spindle nut loose	Tighten
	4. Rear swinging arm bearings worn	Replace
	5. Chain tensioner incorrectly set	Adjust
Rear suspension noisy	1. Link rod bearings or spacers worn	Replace
	2. Shock absorber ball joints worn	Replace
	3. Shock absorber faulty	Replace
Poor (front and rear) braking	1. Air in the brake system	Bleed
	2. Insufficient fluid in reservoir	Top up
	3. Pads and/or disc worn	Replace
	4. Disc damaged	Replace
	5. Brake pedal incorrectly adjusted	Adjust



ELECTRICS

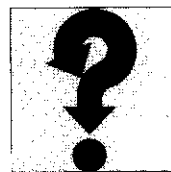
Trouble	Cause	Remedy
Spark plug becomes dirty too frequently	<ol style="list-style-type: none"> 1. Mixture too rich 2. Air filter dirty 3. Piston rings worn 4. Piston or cylinder worn 	Adjust carburettor Replace (paper filter) Clean (foam filter) Replace Replace
Spark plug overheats	<ol style="list-style-type: none"> 1. Mixture too lean 2. Spark plug gap too small 	Adjust carburettor Adjust
Generator charging too low or not at all	<ol style="list-style-type: none"> 1. Wires to voltage regulator connected incorrectly or short circuiting 2. Faulty voltage regulator 3. Generator coil faulty 4. Battery fluid level low 	Connect correctly or replace Replace Replace Top up with distilled water
Generator charging too high	<ol style="list-style-type: none"> 1. Voltage regulator faulty 	Replace
Battery corrosion	<ol style="list-style-type: none"> 1. Charging voltage too high or too low (When not in use the battery should be recharged at least once a month) 2. Too much or too little battery fluid; incorrect specific gravity 	Replace the battery Return to correct level; replace electrolytic fluid
The battery is discharged fast	<ol style="list-style-type: none"> 1. Battery terminals dirty 2. Battery fluid low 3. Impurities in battery fluid or specific density too high 	Clean Top up with distilled water Replace electrolytic fluid
Start motor won't start or slips	<ol style="list-style-type: none"> 1. Battery flat 2. Control button on right hand switch unit faulty 3. Starting control system faulty 4. Starter motor faulty 5. Control gear or flywheel crown worn 	Recharge Replace Replace Repair or replace Replace





MOTEUR

Défaut	Cause	Dépannage
Le moteur ne démarre pas ou bien il a du mal à démarrer	Compression insuffisante	
	1. Grippage piston	Remplacer
	2. Grippage pied et tête de bielle	Remplacer
	3. Segments piston usés	Remplacer
	4. Cylindre usé	Remplacer
	5. Serrage insuffisant culasse cylindre	Serrer
	6. Bougies desserrées	Serrer
	Étincelle faible ou inexistante	
	1. Bougie défectueuse	Remplacer
	2. Bougie sale ou mouillée	Nettoyer ou essuyer
	3. Distance excessive électrodes bougie	Régler
	4. Bobine d'allumage défectueuse	Remplacer
5. Ouvertures ou courts-circuits dans les câbles haute tension	Vérifier	
6. Commutateur à clef défectueux	Remplacer	
Le carburateur ne reçoit pas d'essence	1. Reniflard du bouchon du réservoir bouché	Nettoyer
	2. Robinet du carburant bouché	Nettoyer
	3. Tuyau arrivée carburant bouché	Nettoyer
	4. Filtre sur la pipette du carburateur sale	Nettoyer
	5. Soupape du flotteur défectueuse	Remplacer
	6. Culbuteur bloquant la soupape du flotteur	Débloquer
Le carburateur se noie	1. Niveau élevé du combustible dans la cuve	Régler
	2. Soupape du flotteur usée ou encollée à la position d'ouverture	Remplacer ou débloquer
Le moteur s'arrête facilement	1. Bougie entartrée	Nettoyer
	2. Convertisseur électronique défectueux	Remplacer
	3. Gicleur carburateur bouchés	Nettoyer
Le moteur est bruyant	Le bruit semble provenir du piston	
	1. Jeu excessif entre le cylindre et le piston	Remplacer
	2. Chambre à explosion ou ciel du piston contenant des dépôts de charbon	Nettoyer
	3. Segments ou leurs sièges dans le piston usés	Remplacer
	Le bruit semble provenir du vilebrequin	
	1. Paliers usés	Remplacer
	2. Jeu élevé radial ou axial de la tête de bielle	Remplacer
	3. Contre-arbre pas correctement monté	Monter correctement
	4. Engrenages de l'arbre moteur et du contre-arbre endommagés	Remplacer
	Le bruit semble provenir de l'embrayage	
	1. Disques usés	Remplacer
	2. Jeu excessif entre cloche d'embrayage et disques entraînants	Remplacer
	Le bruit semble provenir de la boîte de vitesses	
	1. Engrenages usés	Remplacer
	2. Rainurages engrenages usés	Remplacer
	Le bruit semble provenir de la chaîne de transmission secondaire	
	1. Chaîne allongée ou mal réglée	Remplacer ou régler
	2. Pignon sortie boîte de vitesses et couronne usé	Remplacer



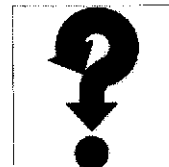
Défaut	Cause	Dépannage
L'embrayage patine	<ol style="list-style-type: none"> Réglage de l'embrayage avec jeu insuffisant Ressorts d'embrayage affaiblis Disques d'embrayage usés 	Régler Remplacer Remplacer
L'embrayage oppose de la résistance (ne passe pas)	<ol style="list-style-type: none"> Réglage de l'embrayage avec jeu excessif Charge des ressorts non uniforme Disques d'embrayage pliés 	Régler Remplacer Remplacer
Les vitesses ne passent pas	<ol style="list-style-type: none"> L'embrayage de débraye pas Fourches boîte de vitesses pliées ou grippées Dents boîte de vitesses usées Axes commande fourches abîmés 	Régler Remplacer Remplacer Remplacer
La pédale de commande de la boîte de vitesses ne revient pas à sa position	<ol style="list-style-type: none"> Ressort de rappel du sélecteur affaibli ou cassé 	Remplacer
Les vitesses se dégagent	<ol style="list-style-type: none"> Embrayages des engrenages coulissants usés Rainurages engrenages usés Sièges pour embrayages sur les engrenages usés Rainurages de l'arbre de commande des fourches usés Axes de commande des fourches usés Fourches boîte de vitesses usées 	Remplacer Remplacer Remplacer Remplacer Remplacer Remplacer
Le moteur manque de puissance	<ol style="list-style-type: none"> Filtre de l'air sale Gicleur de richesse du carburateur bouché ou d'une mauvaise dimension Mauvaise qualité du carburant Raccord d'aspiration desserré Distance excessive électrodes bougie Avance à l'allumage retardée Compression insuffisante Incrustations sur l'ouverture d'échappement 	Remplacer (filtre papier) Nettoyer (filtre éponge) Nettoyer ou remplacer Remplacer Serrer Régler Régler En vérifier la cause Nettoyer
Le moteur est surchauffé	<ol style="list-style-type: none"> Chambre d'explosion et/ou ciel du piston incrustés par des dépôts de charbon Quantité insuffisante d'huile dans le moteur ou utilisation d'une huile différente du type conseillé Obstacles au passage de l'air sur le radiateur Mauvaise étanchéité du joint de la culasse du cylindre Avance excessive à l'allumage L'embrayage patine 	Nettoyer Faire l'appoint ou remplacer Nettoyer Remplacer Régler Régler
Présence de gouttelettes de liquide de refroidissement autour des électrodes de la bougie	<ol style="list-style-type: none"> Mauvaise étanchéité du joint de la culasse du cylindre Porosité du dôme de la culasse 	Remplacer Remplacer
Augmentation du niveau de l'huile dans l'embase par suite de présence de liquide de refroidissement	<ol style="list-style-type: none"> Mauvaise étanchéité sur l'arbre de la roue de la pompe à eau 	Vérifier





CADRE MOTO

Défaut	Cause	Dépannage
Le guidon est dur à tourner	<ol style="list-style-type: none">1. Pression insuffisante des pneus2. Frette de réglage des roulements ou écrou axe de direction trop serrés3. Pivot de direction plié4. Paliers de direction usés ou grippés	Gonfler Régler Remplacer Remplacer
Le guidon vibre	<ol style="list-style-type: none">1. Jambages de la fourche pliés2. Axe de la roue avant plié3. Cadre plié4. Jante de la roue avant pliée5. Roulements roue avant usés	Remplacer Remplacer Remplacer Remplacer Remplacer
L'absorption des chocs est trop dure	<ol style="list-style-type: none">1. Quantité excessive d'huile dans les tiges de la fourche2. Huile dans les tiges de la fourche à viscosité trop élevée3. Pression excessive des pneus4. Mauvais réglage de l'amortisseur arrière	Enlever l'excédent d'huile Remplacer Dégonfler Régler
L'absorption des chocs est trop molle	<ol style="list-style-type: none">1. Quantité insuffisante d'huile dans les tiges de la fourche2. Huile dans les tiges de la fourche à viscosité trop faible3. Ressorts de fourche affaiblis4. Ressort de l'amortisseur arrière affaibli	Faire l'appoint Remplacer Remplacer Remplacer
La roue (avant et arrière) vibre	<ol style="list-style-type: none">1. Jante de la roue pliée2. Roulements du moyeu de la roue usés3. Ecrou de l'axe de la roue desserré4. Roulements de la fourche arrière usés5. Tendeurs de chaîne mal réglés	Remplacer Remplacer Serrer Remplacer Régler
La suspension arrière est bruyante	<ol style="list-style-type: none">1. Entretoises ou paliers de biellettes usés2. Rotules sphériques de l'amortisseur usées3. Amortisseur défectueux	Remplacer Remplacer Remplacer
Freinage insuffisant (avant et arrière)	<ol style="list-style-type: none">1. Air dans le circuit de l'installation freinage2. Quantité insuffisante de fluide dans le réservoir3. Plaquettes et/ou disque usés4. Disque abîmé5. Mauvais réglage de la pédale du frein	Purger Faire l'appoint Remplacer Remplacer Régler



PARTIE ELECTRIQUE

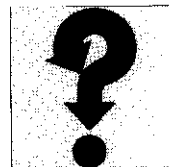
Défaut	Cause	Dépannage
La bougie est facilement incrustée	1. Mélange trop riche 2. Filtre air sale 3. Segments usés 4. Piston ou cylindre usés	Régler le carburateur Remplacer (filtre en papier) Nettoyer (filtre en éponge) Remplacer Remplacer
Les électrodes de la bougie sont surchauffées	1. Mélange trop pauvre 2. Distance insuffisante des électrodes	Régler le carburateur Régler
Le générateur ne charge pas ou bien il ne charge pas suffisamment	1. Câbles arrivant au régulateur de tension mal raccordés ou en court-circuit 2. Régulateur de tension défectueux 3. Bobine du générateur défectueuse 4. Niveau du liquide électrolytique insuffisant dans la batterie	Raccorder correctement ou remplacer Remplacer Remplacer Faire l'appoint avec de l'eau distillée
Le générateur charge trop	1. Régulateur de tension défectueux	Remplacer
Sulfatation de la batterie	1. Tension de charge trop élevée ou trop basse (Lorsque les batteries ne sont pas utilisées elles devraient être rechargées au moins une fois par mois) 2. Niveau du liquide électrolytique trop faible ou trop abondant; densité spécifique inadéquate	Remplacer la batterie Rétablir le juste niveau; remplacer l'électrolyte
La batterie se décharge très rapidement	1. Bornes de la batterie sales 2. Niveau insuffisant du liquide électrolytique 3. Impuretés dans le liquide électrolytique ou densité spécifique trop élevée	Nettoyer Faire l'appoint avec de l'eau distillée Remplacer la solution électrolytique
Le démarreur ne fonctionne pas ou bien il patine	1. La batterie est déchargée 2. Commande sur le commutateur droit défectueuse 3. Distributeur contrôle démarrage défectueuse 4. Démarreur défectueux 5. Engrenage de commande ou couronne sur le volant usés	Charger Remplacer Remplacer Réparer ou remplacer Remplacer





MOTOR

Störung	Ursache	Behebung
Motor startet nicht bzw. startet schwer	Unzureichende kompression	
	1. Kolbenklemmen	Austauschen
	2. Fressen des Pleuelkopfes bzw. des Pleueiffusses	Austauschen
	3. Verschleiss der Kolbenringe	Austauschen
	4. Verschleiss des Zylinders	Austauschen
	5. Ungenügendes Schliessen des Zylinderkopfes	Austauschen
	6. Zündkerze locker	Anziehen
	Schwacher oder kein funke	
	1. Zündkerze defekt	Austauschen
	2. Zündkerze verrusst bzw. nass	Reinigen bzw. trocknen
	3. Übermässiger Elektrodenabstand der Zündkerze	Einstellen
	4. Zündspule defekt	Austauschen
	5. Risse bzw. Kurzschlüsse der Höchstspannungskabel	Überprüfen
	6. Schlüsselschalter defekt	Austauschen
	Kraftstoff gelangt nicht in den vergaser	
	1. Entlüfter des Tankdeckels verstopft	Reinigen
	2. Kraftstoffhahn verstopft	Reinigen
	3. Kraftstoffleitung verstopft	Reinigen
	4. Filter am Schlauchanschlussstück des Vergasers verschmutzt	Reinigen
	5. Schwimmerventil defekt	Austauschen
	6. Kipphebel blockiert Schwimmerventil	Entblocken
	Kraftstoffüberflutung des Vergasers	
	1. Hoher Kraftstoffstand im Schwimmergehäuse	Einstellen
	2. Verschleiss bzw. Blockierung in offener Stellung des Schwimmerventils	Austauschen bzw. entriegeln
Motor Stoppt leicht	1. Zündkerze verrusst	Reinigen
	2. Elektrischer Wandler fehlerhaft	Austauschen
	3. Kraftstoffdüsen verstopft	Reinigen
Motor Geräuschvoll	Geräusch scheint vom Kolben zu kommen	
	1. Unzulässiges Spiel zwischen Zylinder und Kolben	Austauschen
	2. Brennkammer bzw. Kolbenboden verrusst	Reinigen
	3. Verschleiss der Kolbenringe bzw. der Kolbenringsitze	Austauschen
	Geräusch scheint von der Triebwelle zu kommen	
	1. Verschleiss der Hauptlager	Austauschen
	2. Unzulässiges Radial- bzw. Axialspiel des Pleueiffusses	Austauschen
	3. Vorgelegewelle nicht fachgerecht eingebaut	Korrekt montieren
	4. Zahnraeder der Triebwelle und der Vorgelegewelle beschadigt	Aus wechseln
	Geräusch scheint von der kupplung zu kommen	
	1. Verschleiss der Scheiben	Austauschen
	2. Unzulässiges Spiel zwischen Kupplungsgehäuse und Kupplungstreibscheibe	Austauschen
	Geräusch scheint vom getriebe zu kommen	
	1. Verschleiss der Zahnräder	Austauschen
	2. Verschleiss der Getriebenunten	Austauschen
	Geräusch scheint von der Antriebskette zu kommen	
	1. Antriebskette locker bzw. nicht richtig eingestellt	Austauschen bzw. nachstellen
	2. Verschleiss des Getrieberitzels bzw. des Zahnkranzes	Austauschen



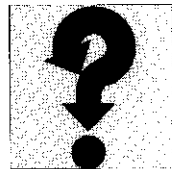
Störung	Ursache	Behebung
Durchrutschen der Kupplung	<ol style="list-style-type: none"> 1. Ungenügendes Spiel der Kupplungseinstellung 2. Kupplungsfedern schwach 3. Verschleiss der Kupplungsscheibe 	<p>Nachstellen Austauschen Austauschen</p>
Kupplung zu hart (Kuppelt nicht aus)	<ol style="list-style-type: none"> 1. Übermässiges Spiel der Kupplungseinstellung 2. Ungleichmässige Federbelastung 3. Kupplungsscheiben verbogen 	<p>Nachstellen Austauschen Austauschen</p>
Gangschaltung unmöglich	<ol style="list-style-type: none"> 1. Kupplung rückt nicht aus 2. Ganggabel verbogen bzw. geklemmt 3. Sperrnockenverschleiss 4. Gabel-Steuerstifte beschädigt 	<p>Einstellen Austauschen Austauschen Austauschen</p>
Fusschalthebelrückstellung funktioniert nicht	<ol style="list-style-type: none"> 1. Rückstellfeder des Hebels zu schwach bzw. defekt 	<p>Austauschen</p>
Ausrücken der Gänge	<ol style="list-style-type: none"> 1. Verschleiss der Einspurungen des Schieberrades 2. Verschleiss der Zahnradernuten 3. Verschleiss der Einspurungssitze an den Zahnradern 4. Verschleiss der Nuten der Gabelsteuerwelle 5. Verschleiss der Gabel-Steuerstifte 6. Verschleiss der Ganggabeln 	<p>Austauschen Austauschen Austauschen Austauschen Austauschen Austauschen</p>
Ungenügende Motorleistung	<ol style="list-style-type: none"> 1. Luftfilter schmutzig 2. Vergaser-Hauptdüse verstopft bzw. falsch bemessen 3. Schlechte Kraftstoffqualität 4. Saugstutzen locker 5. Unzulässiger Abstand der Zündkerzenelektroden 6. Zündvorverstellung verzögert 7. Ungenügende Verdichtung 8. Verkrustungen auf der Auslassöffnung 	<p>Austauschen (Papierfilter) Reinigen (Schwammfilter) Reinigen bzw. austauschen Wechseln Anziehen Nachstellen Nachstellen Ursache überprüfen Reinigen</p>
Heisslaufen des Motors	<ol style="list-style-type: none"> 1. Brennkammer und/oder Kolbenboden verrusst 2. Ungenügende Ölmenge im Motor oder falsches Öl 3. Lufteintritt am Kühler ungenügend 4. Zylinderkopfdichtung defekt 5. Übermässige Zündvorverstellung 6. Rutschen der Kupplung 	<p>Reinigen Nachfüllen bzw. wechseln Reinigen Austauschen Nachstellen Nachstellen</p>
Präsenz von Kühlmitteltropfen an den Elektroden der Zündkerze	<ol style="list-style-type: none"> 1. Zylinderkopfdichtung defekt 2. Kopfkuppel porig 	<p>Austauschen Austauschen</p>
Ölstandanstieg in der Ölwanne aufgrund der Präsenz von Kühlflüssigkeit	<ol style="list-style-type: none"> 1. Ungenügende Dichtheit an der Welle des Wasserpumpenlaufrads 	<p>Überprüfen</p>





STORUNGEN UND ABHILFE

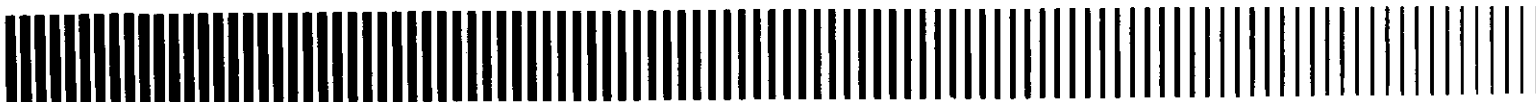
Störung	Ursache	Behebung
Lenker schwer Drehbar	<ol style="list-style-type: none">1. Ungenügender Reifendruck2. Muttermutter zur Lagereinstellung bzw. Mutter des Lenkerkopfrohrs zu fest angezogen3. Lenkerkopfrohr verbogen4. Verschleiss bzw. Klemmen der Lenklager	<p>Aufpumpen</p> <p>Nachstellen Austauschen Austauschen</p>
Vibrationen des Lenkers	<ol style="list-style-type: none">1. Gabelschaft verbogen1. Vorderradbolzen verbogen2. Vorderradbolzen verbogen3. Rahmen verbogen4. Vorderradfelge verbogen5. Hinterradfelge verbogen	<p>Austauschen Austauschen Austauschen Austauschen Austauschen Austauschen</p>
Stossaufnahme zu Hart	<ol style="list-style-type: none">1. Zu viel Öl im Gabelschaft2. Zu hohe Viskosität des Öls im Gabelschaft3. Übermässiger Reifendruck4. Fehleinstellung des rückwärtigen Stossdämpfers	<p>Entnehmen Wechseln Verringern Nachstellen</p>
Stossaufnahme zu Weich	<ol style="list-style-type: none">1. Ungenügende Ölmenge im Gabelschaft2. Zu niedrige Viskosität des Öls im Gabelschaft3. Gabelfedern schwach4. Feder des rückwärtigen Stossdämpfers geschwächt	<p>Nachfüllen Wechseln Austauschen Austauschen</p>
Vibrationen am vorderund hinterrad	<ol style="list-style-type: none">1. Radfelge verbogen2. Verschleiss der Radanbenlager3. Mutter des Radzapfens locker4. Verschleiss der Lager des rückwärtigen Federbeins5. Kettenspanner nicht richtig eingestellt	<p>Austauschen Austauschen Anziehen Austauschen Nachstellen</p>
Aufhängung des Hinterrads geräuschvoll	<ol style="list-style-type: none">1. Verschleiss der Distanzscheiben bzw. Lager der Nebenpleuel2. Verschleiss der Kugelgelenke des Stossdämpfers3. Stossdämpfer defekt	<p>Austauschen Austauschen Austauschen</p>
Vorder- und Hinterbremse Bremsen unzureichend	<ol style="list-style-type: none">1. Luft im Bremskreis2. Ungenügende Flüssigkeitsmenge im Behälter3. Verschleiss der Beläge bzw. der Scheiben4. Scheibe beschädigt5. Fehleinstellung des Bremspedals	<p>Entlüften Nachfüllen Austauschen Austauschen Nachstellen</p>



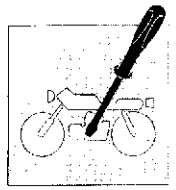
ELEKTRISCHER TEIL

Störung	Ursache	Behebung
Zündkerze verrusst leicht	1. Mischung zu fett 2. Luftfilter schmutzig 3. Verschleiss der Kolbenringe 4. Verschleiss der Kolbens bzw. des Zylinders	Vergaser nachstellen Austauschen (Papierfilter) Reinigen (Schwammfilter) Austauschen Austauschen
Überhitzung der Zündkerzen-Elektroden	1. Mischung zu mager 2. Ungenügender Elektrodenabstand	Vergaser nachstellen einstellen
Generator Lädt nicht oder ungenügend auf	1. Kabel am Spannungsregler nicht korrekt angeschlossen bzw. kurzgeschlossen 2. Spannungsregler defekt 3. Generatorspule defekt 4. Ungenügender Batteriesäurestand	Korrekt anschliessen bzw. austauschen Austauschen Austauschen Destilliertes Wasser nachfüllen
Überlast der Generators	1. Spannungsregler defekt	Austauschen
Sulfatation der Batterie	1. Ladespannung zu hoch bzw. zu niedrig (falls die Batterien nicht verwendet werden, ist eine monatliche Aufladung empfehlenswert) 2. Batteriesäurestand ungenügend bzw. zu hoch; spezifische Dichte nicht geeignet	Batterie austauschen Korrekten Füllstand herstellen; Batterieflüssigkeit wechseln
Die Batterie entlaedt sich schnell	1. Polklemmen verschmutzt 2. Ungenügender Batterieflüssigkeitsstand 3. Schmutz in der Batterieflüssigkeit bzw. spezifische Dichte zu hoch	Reinigen Destilliertes Wasser nachfüllen Batterieflüssigkeit wechseln
Anlasser startet nicht bzw. rutscht	1. Batterie leer 2. Umschalter defekt 3. Spannungsregler defekt 4. Anlasser defekt 5. Antriebsrad bzw. Kranz am Schwungrad defekt	Aufladen Austauschen Austauschen Instandsetzen bzw. Austaschen





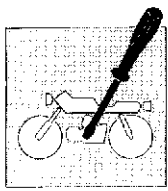
REGISTRAZIONI E REGOLAZIONI
ADJUSTMENTS
RÉGLAGES ET CALAGES
EINSTELLUNGEN



Sezione
Section
Section
Sektion

D

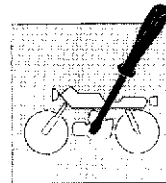




REGISTRAZIONI E REGOLAZIONI ADJUSTMENTS

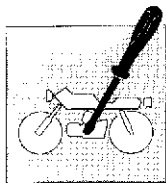
Lubrificazione cambio e trasmissione primaria	D.4	Gearchange and primary drive lubrication
Regolazione portata pompa olio lubrificazione	D.6	Adjustment of lubrication oil pump discharge
Controllo livello liquido di raffreddamento	D.7	Cooling liquid level control
Scarico e rifornimento liquido di raffreddamento	D.7	Cooling liquid drain and supply
Controllo rapporto di compressione	D.9	Compression ratio control
Regolazione cavo comando gas	D.10	Throttle control cable adjustment
Registrazione del minimo	D.12	Idle adjustment
Regolazione leva comando frizione	D.13	Clutch lever adjustment
Regolazione leva di comando freno anteriore	D.14	Front brake control level adjustment
Regolazione posizione pedale freno posteriore	D.15	Adjustment of rear brake pedal position
Registrazione freno posteriore	D.16	Rear brake adjustment
Regolazione tensione catena	D.17	Chain tension adjustment
Regolazione precarica molla ammortizzatore posteriore	D.18	Adjustment of rear shock-absorber spring preload
Registrazione gioco dei cuscinetti dello sterzo	D.19	Adjustment of steering bearings clearance
Pulizia filtro aria	D.21	Air filter cleaning

RÉGLAGES ET CALAGES EINSTELLUNGEN

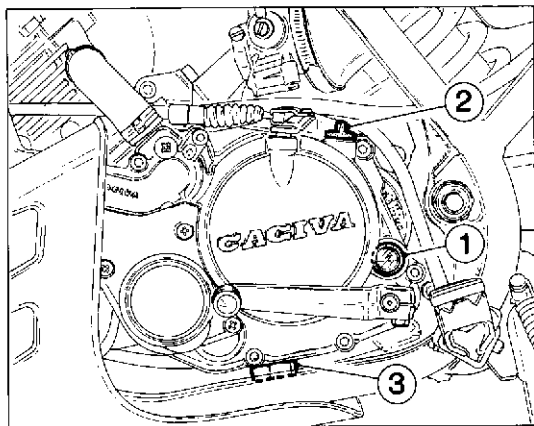


Lubrification boîte à vitesse et transmission principale	D.5	Schaltungs- und Hauptantriebschmierung
Réglage débit pompe huile lubrification	D.6	Leistungseinstellung der Schmierölpumpe
Contrôle niveau liquide de refroidissement	D.8	Prüfung des Kühlflüssigkeitspegels
Vidange et et remplissage du liquide de refroidissement	D.8	Auslass und Nachfüllung der Kühlflüssigkeit
Contrôle rapport de compression	D.9	Kontrolle des Verdichtungsverhältnisses
Réglage câble commande gaz	D.11	Einstellung des Gasgriffkabels
Réglage du minimum	D.12	Einregulierung für Leerlauf
Réglage levier de contrôle embrayage	D.13	Einstellung des Kupplungshebels
Réglage levier de contrôle frein avant	D.14	Einstellung des vorderen Bremshebels
Réglage position pedale frein arrière	D.15	Einregulierung der Stellung des hinteren Bremspedals
Réglage frein arrière	D.16	Einstellung der hinteren Bremse
Réglage de la tension de la chaîne	D.17	Einstellung der Kettenspannung
Réglage pré-charge ressort amortisseur arrière	D.18	Einstellung der Federvorspannung f. hinteren Stossdämpfer
Réglage jeu des roulements de la direction	D.20	Einstellung des Spieles der Steuertriebelsager
Nettoyage filtre à air	D.21	Reinigung des Luftfilters





REGISTRAZIONI E REGOLAZIONI ADJUSTMENTS



- 1 - Oblò di controllo livello
1 - Inspection hole for level control
- 2 - Tappo di carico
2 - Load plug
- 3 - Tappo di scarico
3 - Drain plug

Lubrificazione cambio e trasmissione primaria.

La lubrificazione del cambio e della trasmissione primaria viene effettuata dall'olio contenuto nel basamento. Per controllarne il livello, operare nel modo seguente tenendo il motociclo in posizione verticale:

- spegnere il motore e attendere un certo periodo di tempo per consentire al motore di raffreddarsi ed all'olio di livellarsi uniformemente nel basamento;
- verificare che il livello si trovi in corrispondenza della tacca riportata sull'oblò (1) posto sulla sinistra del motore;
- se necessario, provvedere al rabbocco dopo aver asportato il tappo di carico (2).

La quantità di olio nel basamento è di 500 cc. (olio AGIP F. 1 Supermotoroil - 15W50). Nel caso in cui fosse provveduto al rabbocco, è necessario riscaldare adeguatamente il motore e, dopo averlo spento, procedere di nuovo al controllo del livello come precedentemente descritto. Questa verifica è da effettuare ogni 3000 Km.

Dopo i primi 1000 Km ed in seguito ogni 5000 Km è necessario, operando a motore caldo, provvedere alla sostituzione dell'olio motore.

Per eseguire questa operazione è necessario rimuovere il paramotore e il tappo di scarico (3) posto nella parte inferiore del basamento.

Gearchange and primary drive lubrication.

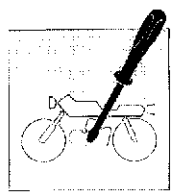
The gearchange and primary drive lubrication is performed by using the oil contained in the block. To check its level, keep the motorbike vertically and proceed as follows:

- stop the motor and wait till the motor is cool and the oil is uniformly levelled inside the block;
- check that the level corresponds with the mark indicated on the inspection plug (1) placed in the motor L.H. side;
- if necessary, top it up after having removed the load plug (2).

The oil quantity inside the block is 30,5 cu.in. (AGIP F.1 Supermotoroil Oil - 15W50). If the topping up has been performed, properly warm up the motor and, after having stopped it, check the level again as previously described. This checking must be performed each 3000 km.

After the first 1000 km and, afterwards, each 5000 km it is necessary, by operating with warm motor, to replace the motor oil.

In order to perform this replacement, remove the guard and the drain plug (3) placed in the lower part of the block.



Lubrification boîte à vitesses et transmission principale.

La lubrification de la boîte à vitesses et de la transmission principale est effectuée par l'huile contenue dans le soubassement. Pour en contrôler le niveau, agir de la façon suivante en tenant la motocyclette en position verticale:

- éteindre le moteur et attendre quelque temps pour permettre au moteur de se refroidir et à l'huile de se niveler uniformément dans le soubassement;
- vérifier que le niveau se trouve en correspondance du repère indiqué sur l'ouverture d'inspection (1) placée à gauche du moteur;
- si nécessaire, le remplir après avoir enlevé le bouchon de charge (2).

La quantité d'huile dans le soubassement est de 500 cc environ (huile AGIP F.1 Supermotoroil - 15W50). Au cas où on effectuerait le remplissage, il faut chauffer attentivement le moteur et, après l'avoir éteint, contrôler à nouveau le niveau comme on a déjà décrit. Ce contrôle doit être effectué tous les 3000 km.

Après les premiers 1000 Km et ensuite tous les 5000 km il faut, en travaillant avec moteur chaud, remplacer l'huile moteur.

Afin d'exécuter cette opération, il faut enlever le chasse-pierres et le bouchon de vidange (3) placé dans la partie inférieure du soubassement.

Schaltungs- und Hauptantriebschmierung.

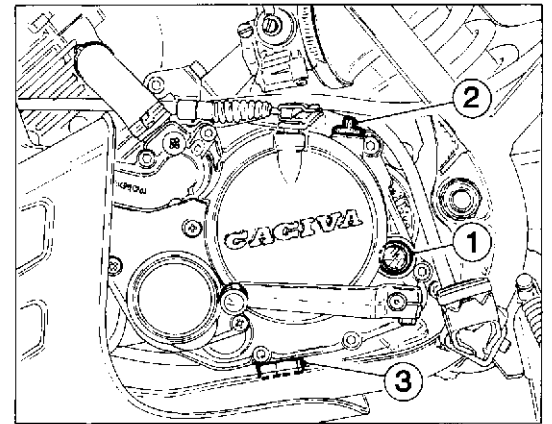
Die Schaltungs- und Hauptantriebschmierung wird von dem im Kurbelgehäuse enthaltenen Öl ausgeführt. Um den Pegel zu überprüfen, das Motorrad in vertikaler Stellung halten und folgende Anleitungen befolgen:

- Den Motor abschalten und eine Zeitlang erwarten, damit der Motor kalt wird und das Öl sich im Kurbelgehäuse gleichmäßig ausgleicht;
- Prüfen, dass der Pegel mit der auf dem Kontrollauge (1) eingesetzten Kerbe übereinstimmt, das sich links des Motors befindet;
- wenn notwendig, mit der Nachfüllung nach Entfernung des Einfüllstopfens (2) vorgehen.

Der Ölbedarf im Kurbelgehäuse ist von ca. 500 cc. (AGIP F.1 Öl Supermotoroil - 15W50). Wenn die Nachfüllung nötig war, ist es notwendig, den Motor angemessen anzuwärmen und nach seinem Abschalten, den Pegel, wie oben beschrieben, wieder zu prüfen. Diese Überprüfung ist jede 3000 Km. vorzunehmen.

Das Motoröl, nach den ersten 1000 km. und dann jede 5000 km. mit heissem Motor ersetzen.

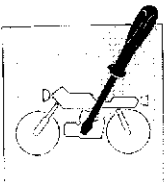
Um diese Operation vorzunehmen, den Steinschlagschutz und den für Ölabblass unterseitig im Kurbelgehäuse gesetzten Stöpsel (3) entfernen.



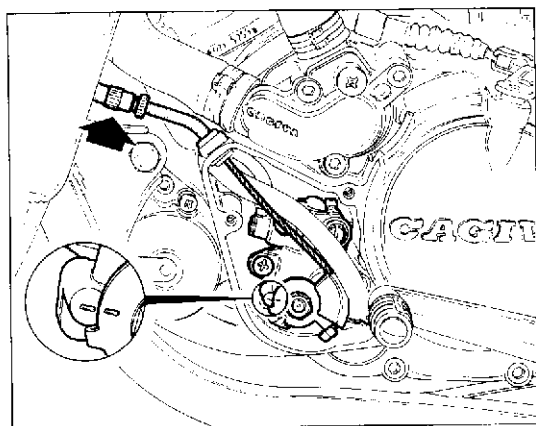
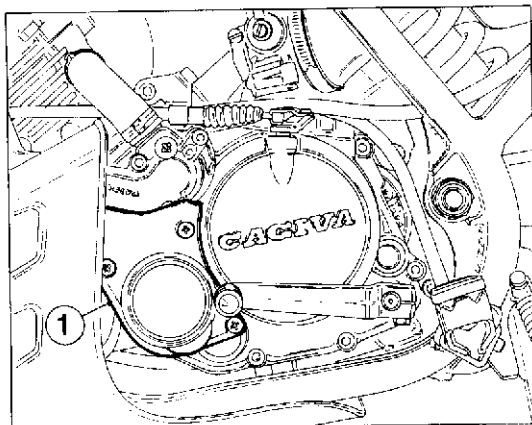
1 - Bouchon d'inspection contrôle niveau
1 - Kontrollauge für Pegelprüfung

2 - Bouchon de charge
2 - Einfüllstopfen

3 - Bouchon de vidange
3 - Stöpsel für Ölabblass



REGISTRAZIONI E REGOLAZIONI ADJUSTMENTS RÉGLAGES ET CALAGES EINSTELLUNGEN



- 1 - Coperchio pompa olio
- 1 - Oil pump cover
- 1 - Couvercle pompe à huile
- 1 - Ölpumpenaeckel

Regolazione portata pompa olio lubrificazione.

Il flusso dell'olio erogato dalla pompa e immesso nel carburatore varia con il variare del numero di giri del motore e secondo l'apertura della valvola gas. Per eseguire la regolazione della pompa procedere in questo modo:

- rimuovere il paramotore svitando le quattro viti di fissaggio;
- rimuovere il coperchio (1) pompa svitando le tre viti di fissaggio;
- controllare che, con manopola comando gas completamente chiusa, la tacca stampigliata sulla leva di comando pompa olio risulti allineata con la tacca situata sul corpo della pompa. Per eventuali regolazioni agire sul registro posto all'uscita del coperchio pompa.

Adjustment of lubrication oil pump discharge.

The oil flow delivered by the pump to the carburetor changes when the motor revolutions number changes and according to the throttle valve opening. To adjust the pump proceed as follows:

- remove the guard by unscrewing the four fastening screws;
- remove the pump cover (1) by unscrewing the three fastening screws;
- check that, with throttle grip completely closed, the mark on the oil pump control lever is aligned with the mark on the pump body. For any possible adjustment, turn the register located at the pump cover outlet.

Réglage débit pompe huile lubrification.

L'écoulement de l'huile refoulée par la pompe et envoyée au carburateur change quand le numéro de révolutions du moteur change et selon l'ouverture du papillon de gaz.

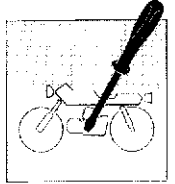
Pour effectuer cette opération, procéder de la façon suivante:

- enlever le chasse-pierres en dévissant les quatre vis;
- enlever le couvercle (1) de la pompe en dévissant les trois vis;
- contrôler que, avec la poignée commande gaz complètement fermée, la coche marquée sur le levier de commande pompe à huile soit alignée avec celle marquée sur le corps de la pompe. Pour de possibles réglages, agir sur le registre placé à la sortie du couvercle de la pompe.

Leistungseinstellung der Schmierölpumpe.

Der von der Pumpe gelieferte und im Vergaser eingeführte Öldurchfluss ändert bei der Veränderung der Motordrehzahl und gemäss der Gasventilöffnung. Um die Pumpe einzustellen, wie folgt vorgehen:

- Den Steinschlagschutz nach Ausschrauben der vier Schrauben entfernen;
- Den Pumpendeckel (1) nach Ausschrauben der drei Schrauben entfernen;
- Mit völlig abgedrehtem Gasgriff prüfen, ob der auf der Ölpumpehebel gestempelte Einschnitt mit dem sich auf dem Pumpenkörper befindlichen Einschnitt übereinstimmt. Für evtl. Einstellungen, den sich am Pumpendeckelauslass befindlichen Regler drehen.



Controllo livello liquido di raffreddamento.

Effettuare la verifica ogni 1.500 Km operando, a motore-freddo, nel modo seguente:

- porre il motociclo in posizione verticale;
- verificare che il livello del liquido refrigerante (1) si trovi circa a metà del serbatoio di espansione.

In caso contrario provvedere al rabbocco.

In caso di consistente rabbocco di acqua provvedere, appena possibile, a sostituire il liquido.

Scarico e rifornimento liquido di raffreddamento.

Effettuare la sostituzione ogni 10.000 Km oppure ogni due anni operando, **a motore freddo**, nel modo seguente:

- rimuovere le quattro viti che fissano la protezione del motore ed asportare quest'ultima;
- svitare lentamente il tappo di carico (2) sul radiatore;
- rimuovere la vite di scarico (3) sul lato sinistro del basamento;
- inclinare il veicolo sulla sinistra per facilitare la fuoriuscita del liquido;
- lasciar drenare tutto il liquido;
- rimontare la vite di scarico;
- versare nel radiatore la quantità di liquido prevista; chiudere il tappo (2);
- portare il motore in temperatura (circa 70°C) per eliminare eventuali bolle d'aria;
- porre il motociclo in posizione verticale e controllare che il liquido nel radiatore risulti a filo con il tappo di carico e che, nel serbatoio di espansione, il livello del liquido (1) si trovi circa a metà serbatoio: in caso contrario provvedere al rabbocco.

Qualora, a causa della bassa temperatura esterna, la temperatura del liquido di raffreddamento non raggiungesse i 70°C è necessario proteggere parzialmente l'alettatura del radiatore applicando materiale adesivo.

Cooling liquid level control.

Perform the control each 1.500 km, with cold motor, by proceeding as follows:

- place the motorcycle vertically;
- check that the cooling liquid level (1) corresponds to the expansion tank half.

If not, top it up.

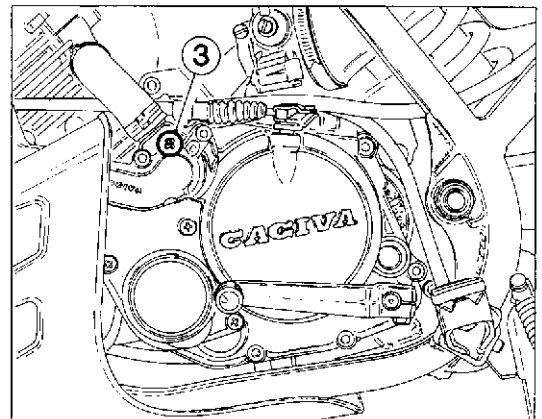
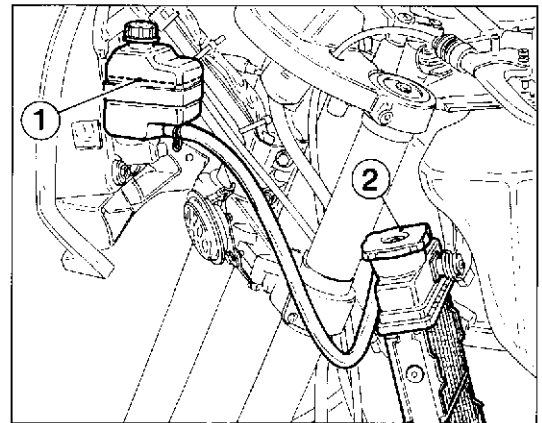
In case of a substantial water topping up proceed, as soon as possible, with the liquid replacement.

Cooling liquid drain and supply.

Replace it each 10.000 km or every two years by proceeding, with cold motor, as follows:

- unscrew the four screws fastening the guard and remove the guard;
- slowly unscrew the load plug (2) on the radiator;
- lean the motorcycle to the left in order to facilitate the liquid outlet;
- completely drain the liquid;
- remount the drain screw;
- pour in the radiator the required liquid quantity; close the cap (2);
- adjust the motor to the right temperature (70°C about) to eliminate any possible air bubble;
- place the motorcycle vertically and check that the liquid level inside the radiator is aligned with the load plug and that, in the expansion tank, the liquid level (1) corresponds to the tank half: if not, top up.

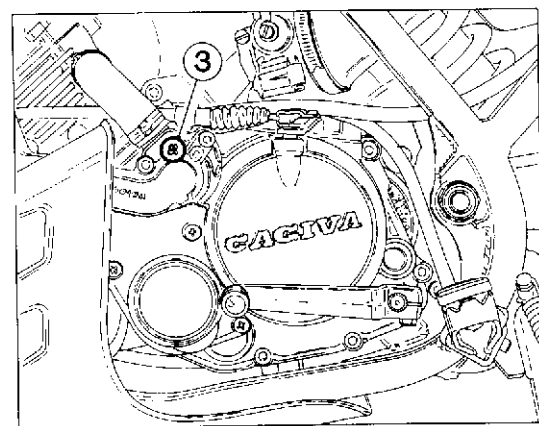
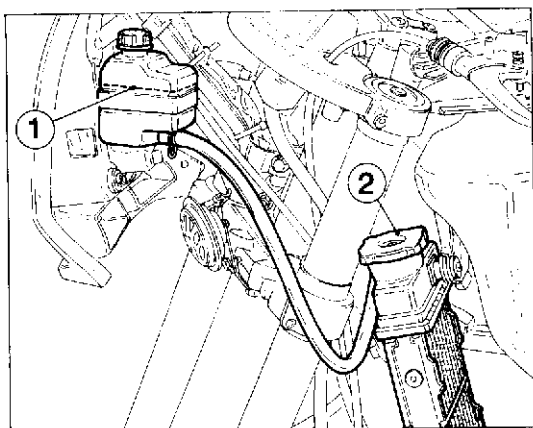
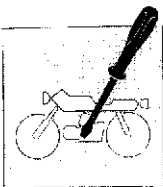
If, due to the external low temperature, the cooling liquid temperature doesn't reach 70°C, it is necessary to partially protect the radiator finning by applying some adhesive material.



- 1 - Livello refrigerante
- 1 - Cooling liquid level inside the expansion tank
- 2 - Tappo radiatore
- 2 - Radiator plug
- 3 - Vite scarico refrigerante
- 3 - Drain screw



RÉGLAGES ET CALAGES EINSTELLUNGEN



1 - Niveau liquide réfrigérant dans le réservoir d'expansion

1 - Flüssigkeitspegel im Tank

2 - Bouchon radiateur

2 - Verschluss

3 - Vis de vidange

3 - Schraube

Contrôle niveau liquide de refroidissement.

Effectuer le contrôle tous les 1500 Km en agissant, avec moteur froid, de la façon suivante:

- placer la motocyclette en position verticale
- vérifier que le niveau du liquide réfrigérant (1) se trouve à la moitié du réservoir d'expansion.

En cas contraire, effectuer le remplissage.

En cas d'un remarquable remplissage d'eau, remplacer le liquide au plus tôt que possible.

Vidange et remplissage du liquide de refroidissement.

Remplacer tous les 10000 km ou toutes les deux années en agissant, avec moteur froid, de la façon suivante:

- enlever les quatre vis qui fixent le chasse-pierre et l'oter;
- dévisser lentement le bouchon de charge (2) sur le radiateur;
- enlever la vis de vidange (3) sur le côté gauche du soubassement;
- incliner le véhicule vers gauche pour faciliter la sortie du liquide;
- laisser vidanger le liquide complètement;
- remonter la vis de vidange;
- verser dans le radiateur la quantité de liquide prévue; fermer le bouchon (2);
- porter le moteur à la température nécessaire (70°C) pour éliminer de possibles bulles d'air;
- placer la motocyclette en position verticale et contrôler que le liquide dans le radiateur coïncide avec le bouchon de charge et que, dans le réservoir d'expansion, le niveau du liquide (1) se trouve à moitié du réservoir; en cas contraire, le remplir.



Si, à cause de la basse température extérieure, la température du liquide de refroidissement n'arrive pas à 70°C, il faut protéger partiellement l'ailetage du radiateur en appliquant du matériel adhésif.

Prüfung des Kühlflüssigkeitpegels.

Die Nachprüfung jede 1500 km. mit kaltem Motor wie folgt vornehmen:

- Das Motorrad in vertikaler Stellung stellen;
- Der Flüssigkeitpegel (1) muss ungefähr der Hälfte des Tankes entsprechen. Andernfalls mit der Nachfüllung vorgehen.

Wenn man viel Wasser gegeben hat, muss die Flüssigkeit, so bald wie möglich, ersetzt werden.

Auslass und Nachfüllung der Kühlflüssigkeit.

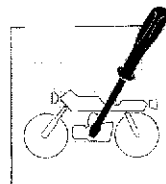
Die Ersetzung jede 10.000 km. oder jede zwei Jahre mit kaltem Motor wie folgt vornehmen:

- Die vier Schrauben, die den Motorschutz befestigen, beseitigen und den Motorschutz entfernen;
- Den Einfüllstopfen (2) des Kühlers langsam ausschrauben;
- Die Schraube (3) linksseitig im Kurbelgehäuse beseitigen;
- Das Fahrzeug linksseitig neigen, um den Flüssigkeitsaustritt zu erleichtern;
- Die ganze Flüssigkeit abfließen lassen;
- Die Schraube wiederzusammensetzen;
- Die nötige Flüssigkeitsmenge im Kühler giessen; den Stopfen (2) schliessen;
- Den Motor durchwärmen (ca. 70°C), um evtl. Luftblasen zu beseitigen;
- Das Motorrad in vertikaler Stellung stellen und prüfen, ob die Flüssigkeit im Kühler mit dem Einfüllstopfen übereinstimmt. Den Flüssigkeitspegel (1) muss ungefähr der Hälfte des Tankes entsprechen; andernfalls mit der Nachfüllung vorgehen.



Wenn, wegen der niedrigen äusseren Temperatur, die Temperatur der Kühlflüssigkeit 70° nicht erreichen sollte, ist es notwendig, die Verrippung des Kühlers durch Klebmaterial partial zu schützen.

REGISTRAZIONI E REGOLAZIONI
ADJUSTMENTS
RÉGLAGES ET CALAGES
EINSTELLUNGEN



Controllo rapporto di compressione.

Per verificare se il rapporto di compressione è corretto, procedere nel modo seguente:

- rimuovere dal basamento il cilindro completo di testa;
- togliere il pistone dalla biella, pulirlo accuratamente, inserirlo nel cilindro sino al contatto con il corrispondente profilo sulla camera di scoppio (anch'essa pulita dalle incrostazioni);
- avvitare nel foro candela un comparatore ed azzerarlo sulla posizione del pistone di cui al punto b);
- togliere il pistone e rimontarlo sulla biella;
- rimontare il cilindro completo di testa interponendo sul basamento la guarnizione con spessore 0,5 mm;
- portare il pistone al P.M.S. e verificare la lettura sul comparatore che dovrà essere compresa tra 0,9 mm (NON MENO) e 1,1 mm;
- in caso di lettura differente, ripristinare la condizione corretta utilizzando una guarnizione base cilindro di spessore adeguato.

Compression ratio control.

To check if the compression ratio is correct, proceed as follows:

- remove the cylinder together with the heads from the block;
- remove the piston from the connecting rod, properly clean it, insert it in the cylinder till it touches the corresponding profile on the explosion chamber (this chamber too must be free from incrustations);
- screw a comparator in the sparking plug hole and reset it on the piston position as described at point b);
- remove the piston and reassemble it on the connecting rod; e) remount the cylinder together with the head by placing a 0.0196 in. gasket on the block;
- place the piston at the top dead center and control the reading on the comparator, which must be included between 0.0354 in. (not less) and 0.0433 in.;
- in case of different readings, reset the right condition by using a cylinder base gasket having the right thickness.

Contrôle rapport de compression.

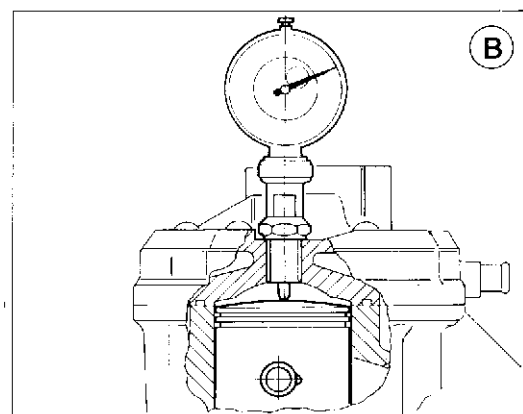
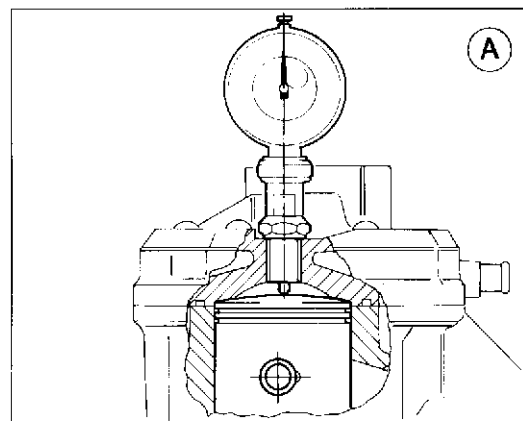
Pour vérifier si le rapport de compression est correct, agir de la façon suivante:

- enlever du soubassement le cylindre avec les têtes;
- enlever le piston de la bielle, le nettoyer soigneusement, l'introduire dans le cylindre jusqu'au contact avec le profil correspondant sur la chambre d'explosion (elle même doit être nettoyée);
- visser un comparateur dans le siège de la bougie et le remettre à zéro sur la position du piston décrite au point b);
- enlever le piston et le remonter sur la bielle;
- remonter le cylindre complet de tête en interposant, sur le soubassement, une garniture avec épaisseur 0,5 mm;
- régler le piston au point mort supérieur et vérifier que la lecture sur le comparateur soit comprise entre 0,9 mm (pas moins) et 1,1 mm;
- en cas de lecture différente, restaurer la condition correcte en utilisant une garniture de la base du cylindre avec un épaisseur convenable.

Kontrolle des Verdichtungsverhältnisses.

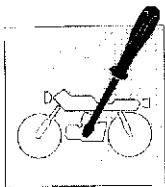
Um zu überprüfen, ob das Verdichtungsverhältnis korrekt ist, wie folgt vorgehen:

- den Zylinder mit den Köpfen vom Kurbelgehäuse beseitigen;
- den Kolben von der Stange abnehmen, ihn sorgfältig reinigen, ihn in den Zylinder einstecken, bis zum Kontakt mit dem entsprechenden Profil auf dem Verachtungsraum (ebenfalls von den Verkrustungen gereinigt);
- Ein Komparator im Zündkerzeloch einschrauben und es auf der Stellung, wie unter Punkt b) beschrieben, nullen;
- den Kolben abnehmen und ihn auf der Stange wiederzusammenbauen;
- den Zylinder mit den Köpfen durch Zwischenlegen der Dichtung mit 0,5 mm. Dicke auf dem Kurbelgehäuse wiederzusammenbauen;
- den Kolben zum OT bringen und prüfen, dass der Wert auf dem Komparator zwischen 0,9 mm. (nicht weniger) und 1,1 mm. liegt;
- Im Falle von verschiedenen Werten, die korrekte Lage bei Verwendung einer Dichtung für Zylinderbasis mit angemessener Dichte rückstellen.

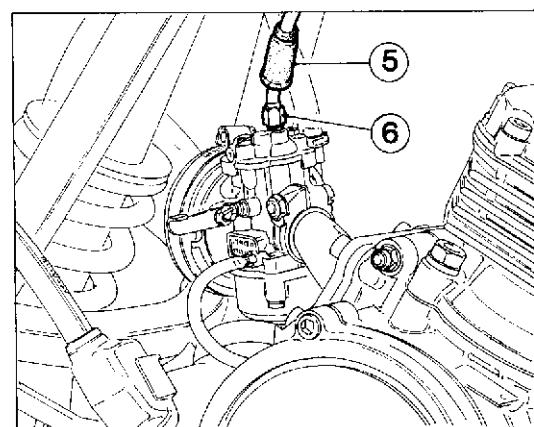
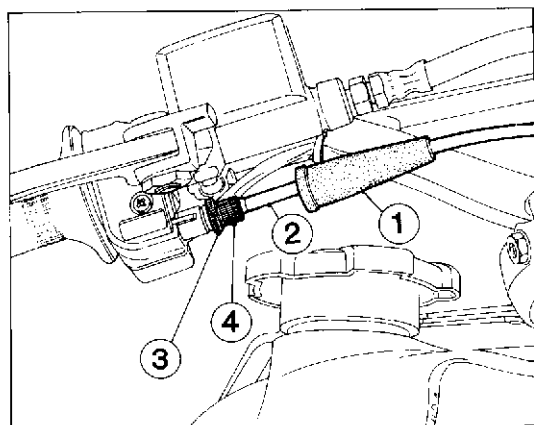


B-A 0,9 : 1,1 mm (0.0354 ÷ 0.0433 in.)





REGISTRAZIONI E REGOLAZIONI ADJUSTMENTS



Regolazione cavo comando gas.

La regolazione del cavo comando gas si può effettuare tramite il registro posto a fianco della manopola oppure sul registro posto sul carburatore. Per verificare la corretta registrazione del cavo di comando gas operare nel modo seguente:

- spostare il cappuccio in gomma (1);
- spostando avanti e indietro la guaina (2) della trasmissione si deve riscontrare un gioco di circa 1 mm;
- nel caso questo gioco risultasse superiore, sbloccare la controgghiera (3) e svitare il registro (4); agire inversamente nel caso il gioco fosse inferiore a 1 mm;
- se la lunghezza del registro (4) non fosse sufficiente a ottenere la corretta regolazione, agire sul registro posizionato sul carburatore;
- spostare il cappuccio in gomma (5) ed operare sul registro (6).

Anche su quest'ultimo si deve riscontrare un gioco di circa 1 mm; in caso contrario, svitare o avvitare il registro per diminuire o aumentare detto gioco.

Throttle control cable adjustment.

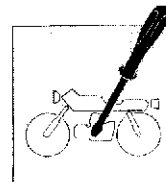
The throttle control cable adjustment can be performed through the register placed beside the grip or on the register mounted on the carburetor.

To check the right throttle control cable adjustment proceed as follows:

- move the rubber cap (1);
- by moving the cable sheath (2) to and fro, a clearance of about 0.04 in. must be detected;
- if this clearance is higher, unlock the ring nut (3) and unscrew the register (4); if the clearance is lower than 1 mm proceed inversely;
- if the length of register (4) is not enough to reach the right adjustment, turn the register placed on the carburetor;
- move the rubber cap (5) and turn the register (6).

Even this register must have a clearance of 0.04 in.; if not, unscrew or screw the register in order to reduce or to increase this clearance.

- 1 - Cappuccio in gomma
- 1 - Rubber cap
- 1 - Capuchon en caoutchouc
- 1 - Gummikappe
- 2 - Guaina cavo trasmissione
- 2 - Cable protection
- 2 - Gaine câble transmission
- 2 - Antriebskabelmantei
- 3 - Controgghiera
- 3 - Ring nut
- 3 - Contre-embout
- 3 - Gegenutmutter
- 4 - Registro
- 4 - Register
- 4 - Registre
- 4 - Regler
- 5 - Cappuccio in gomma
- 5 - Rubber cap
- 5 - Capuchon en caoutchouc
- 5 - Gummikappe
- 6 - Registro sul carburatore
- 6 - Register on carburetor
- 6 - Registre sur le carburateur
- 6 - Regler auf dem Vergaser



Réglage câble commande gaz.

Le réglage du câble de commande gaz peut être effectué à l'aide d'un registre placé à côté de la poignée ou sur le registre placé sur le carburateur. Pour vérifier le correct réglage du câble de commande gaz agir de la façon suivante:

- déplacer le capuchon en caoutchouc (1);
- en déplaçant en avant et en arrière la gaine (2) de la transmission, on doit relever un jeu de 1 mm environ;
- si ce jeu résulte supérieur, débloquer le contre-embout (3) et dévisser le registre (4); si le jeu est inférieur à 1 mm, agir de la façon opposée;
- si la longueur du registre (4) n'est pas suffisante pour obtenir un réglage correct, agir sur le registre placé sur le carburateur;
- déplacer le capuchon en caoutchouc (5) et agir sur le registre (6).

Même sur ce dernier on doit relever un jeu de 1 mm environ; en cas contraire, visser ou dévisser le registre afin de diminuer ou augmenter le jeu.

Einstellung des Gasgriffkabels.

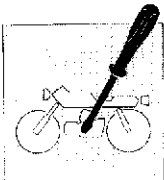
Die Einstellung des Gasgriffkabels kann durch den sich neben dem Griff befindlichen Regler oder den sich auf dem Vergaser befindlichen Regler vorgenommen werden.

Die korrekte Einstellung des Gasgriffkabels in folgender Weise überprüfen:

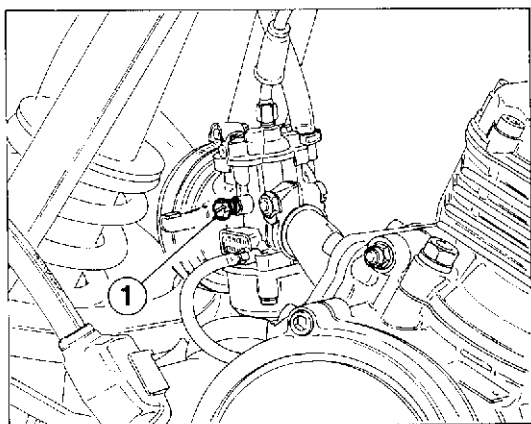
- Die Gummikappe (1) verlegen;
- Bei Hin- und Her-Verschiebung des Mantels muss ein Spiel von ca. 1 mm festgestellt werden;
- Falls dieses Spiel höher ist, die Gegenmutter (3) lösen und den Regler (4) ausschrauben; falls das Spiel kleiner als 1 mm ist, umgekehrt vorgehen;
- Wenn die Länge des Reglers (4) nicht genug ist, um die korrekte Einstellung zu erreichen, mit dem sich auf dem Vergaser befindlichen Regler vorgehen;
- Die Gummikappe (5) verschieben und mit dem Regler (6) vorgehen.

Auch auf diesem letzten muss ein Spiel von ca. 1 mm festgestellt werden; falls nicht, den Regler aus- oder einschrauben, um dieses Spiel zu vermindern oder zu erhöhen.





REGISTRAZIONI E REGOLAZIONI ADJUSTMENTS RÉGLAGES ET CALAGES EINSTELLUNGEN



- 1 - Vite di regolazione valvola gas
- 1 - Throttle valve adjusting screw
- 1 - Vis de réglage du papillon gaz
- 1 - Drosselklappeschraube

Registrazione del minimo.

Dopo aver controllato che, con manopola comando gas in posizione di chiusura, il cavo di comando abbia un gioco nel capocorda sul carburatore e sul comando di almeno 1 mm, si può procedere alla registrazione di minimo nel modo seguente:

- agendo **a motore caldo** e con la manopola del comando gas completamente chiusa ruotare la vite (1) di regolazione della valvola gas sino ad ottenere il regime di minimo desiderato; avvitando la vite si aumenta il regime, svitando si diminuisce. In caso di funzionamento irregolare del motore provvedere a pulire il carburatore.

Idle adjustment.

After having controlled that, with throttle grip in closing position, the control cable has a clearance in the cable terminal on the carburetor and on the control of about 0.04 in., adjust the idling as follows:

- by operating with **warm motor** and with the throttle grip completely closed, turn the throttle valve adjusting screw (1) till the required idling is reached; by tightening the screw the speed increases, by loosening the screw it reduces. In case of irregular motor operation, clean the carburetor.

Réglage du minimum.

Après avoir vérifié que, avec poignée contrôle gaz en position de fermeture, le câble de contrôle a un jeu à la cosse sur le carburateur et sur le contrôle de 1 mm au moins, on peut régler le minimum de la façon suivante:

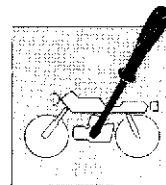
- en agissant avec **moteur chaud** et avec la poignée de contrôle gaz complètement fermée, tourner la vis (1) de réglage du papillon gaz jusqu'on obtient le régime minimum désiré; en vissant la vis on augmente le régime, en dévissant on le réduit. En cas de fonctionnement irrégulier du moteur, nettoyer le carburateur.

Einregulierung für Leerlauf.

Nach der Überprüfung, dass der Antriebskabel, mit Gasgriff in Endstellung ein Spiel von wenigstens 1 mm, im Kabelschuh auf dem Vergaser und auf der Steuerung hat, kann man mit der Einregulierung für Leerlauf wie folgt vorgehen:

- **Bei heissem Motor** und mit völlig geschlossenem Gasgriff, die Drosselklappeschraube (1) drehen, bis die verlangte Minimumdrehzahl erreicht wird; durch Einschrauben der Schraube wird die Drehzahl erhöht, durch Ausschrauben wird sie vermindert. Bei unregelmässigem Motorbetrieb, die Reinigung des Vergasers vornehmen.

**REGISTRAZIONI E REGOLAZIONI
ADJUSTMENTS
RÉGLAGES ET CALAGES
EINSTELLUNGEN**



Regolazione leva comando frizione.

La leva di comando deve avere sempre una corsa a vuoto di circa 3 mm prima di iniziare il disinnesto.

Regolazioni di piccola entità si devono effettuare sul registro posto sul comando operando in questo modo:

- arretrare il gommino (1) di protezione;
- allentare la controgghiera (2);
- avvitare o svitare il registro (3) per ottenere il corretto gioco (svitando il gioco diminuisce, avvitando aumenta);
- serrare la controgghiera.

Clutch lever adjustment.

The clutch lever must always have an idle stroke of about 0.12 in. before starting the release.

Little adjustments must be performed on the register placed on the control by proceeding as follows:

- move backward the protection rubber (1);
- loosen the ring nut (2);
- screw or unscrew the register (3) to obtain the right clearance (by unscrewing the clearance decreases, by screwing it increases);
- tighten the ring nut.

Réglage levier de contrôle embrayage.

Le levier de contrôle embrayage doit toujours avoir une course à vide de 3 mm environ avant de commencer le débrayage.

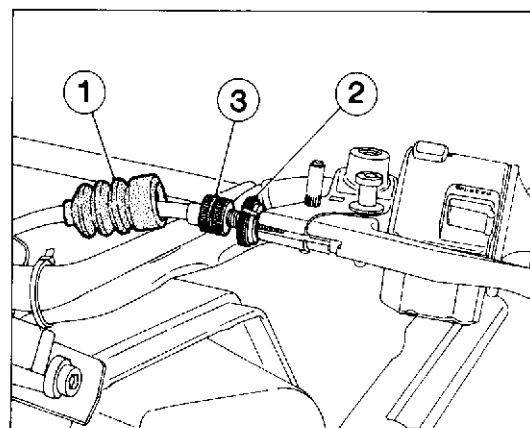
On doit effectuer de petits réglages sur le registre placé sur le contrôle en agissant comme il suit:

- déplacer le pièce caoutchouc (1);
- relâcher le contre-embout (2);
- visser ou dévisser le registre (3) afin d'obtenir le jeu exact (en dévissant le jeu décroît, en vissant il augmente);
- serrer le contre-embout.

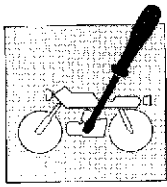
Einstellung des Kupplungshebels.

Der Hebel muss immer einen Leerhub von ca. 3 mm. vor dem Anfang des Ausschaltens haben. Kleine Einstellungen müssen durch den sich im Griff befindlichen Regler vorgenommen werden:

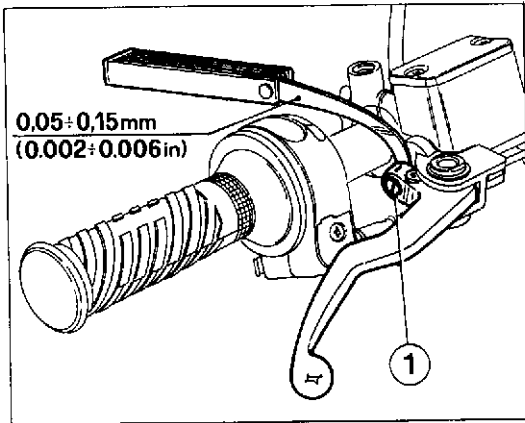
- Das Schutzgummistück (1) verrücken;
- Die Gegenutmutter (2) lockern;
- Den Regler einschrauben oder ausschrauben, um das korrekte Spiel zu erreichen (beim Ausschrauben wird das Spiel vermindert, beim Einschrauben wird es erhöht);
- Die Gegenutmutter befestigen.



- 1 - Cappuccio in gomma
- 1 - Rubber cap
- 1 - Pièce caoutchouc
- 1 - Gummikappe
- 2 - Controgghiera
- 2 - Ring nut
- 2 - Contre-embout
- 2 - Gegenutmutter
- 3 - Registro
- 3 - Register
- 3 - Registre
- 3 - Regler



REGISTRAZIONI E REGOLAZIONI ADJUSTMENTS RÉGLAGES ET CALAGES EINSTELLUNGEN



- 1 - Vite di regolazione corsa
- 1 - Stroke adjusting screw
- 1 - Vis de réglage course
- 1 - Hubschraube

Regolazione leva di comando freno anteriore.

Controllare che tra flottante e l'appendice della leva sulla pompa vi sia un gioco di mm $0,05 \div 0,15$; altrimenti agire sulla vite (1) di regolazione. Lubrificare periodicamente l'anello raschiatore e lo stelo del flottante con fluido prescritto.

Il livello del fluido nel serbatoio della pompa non deve mai trovarsi al di sotto del valore minimo visibile attraverso dell'oblò d'ispezione.

Un eventuale abbassamento del livello del fluido può permettere l'ingresso di aria nell'impianto con conseguente allungamento della corsa della leva.

Front brake control lever adjustment.

Check that between the lever floating and appendix on the pump there is a clearance of $0.002 \div 0.006$ in.; otherwise turn the adjusting screw (1). Periodically lubricate the scraper ring and the floating rod with the required fluid.

The fluid level in the pump tank must not be under the minimum value visible through the inspection hole.

Any possible fluid level lowering can allow air inside the system with consequent lever stroke extension.

Réglage levier de contrôle frein avant.

Vérifier, entre le flottant et la queue du levier sur la pompe, s'il y a un jeu de $0,05 \div 0,15$ mm; en cas contraire agir sur la vis (1) de réglage. Lubrifier périodiquement l'anneau racleur et la tige du flottant avec le liquide requis.

Le niveau du liquide dans le réservoir de la pompe ne doit jamais être au dessous de la valeur minimum visible à travers le capuchon d'inspection.

Un possible abaissement du niveau du liquide peut causer l'entrée d'air dans l'installation avec un conséquent allongement de la course du levier.

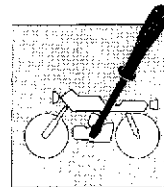
Einstellung des vorderen Bremshebels.

Prüfen, dass das Spiel zwischen der Schwebvorrichtung und dem Schwanzstück des Hebels auf der Pumpe ca. $0,05 \div 0,15$ mm beträgt; falls nicht, mit der Einstellschraube (1) vorgehen. Den Abschaberring und die Schwebvorrichtungsstange mit dem vorgeschriebenen Fluid periodisch schmieren.

Der Fluidpegel im Pumpentank muss sich nie unter dem durch das Kontrollauge sichtbaren Kleinstwert befinden.

Eine evtl. Senkung des Fluidpegels kann die Lufteingang in die Anlage mit darauffolgender Dehnung des Hebelshubes erlauben.

**REGISTRAZIONI E REGOLAZIONI
ADJUSTMENTS
RÉGLAGES ET CALAGES
EINSTELLUNGEN**



Regolazione posizione pedale freno posteriore.

La posizione del pedale di comando del freno posteriore rispetto all'appoggiapiede, può essere regolata a seconda delle esigenze personali. Dovendo procedere a tale registrazione operare nel modo seguente;

- allentare il dado (1);
- agire sulla piastrina di registro (2) sino ad ottenere la posizione del pedale desiderata;
- a regolazione effettuata serrare nuovamente il dado (1);

Dopo aver effettuato questa registrazione è necessario procedere a regolare la corsa a vuoto del pedale.

Adjustment of rear brake pedal position.

The position of the rear brake pedal as regards to the foot-rest, can be adjusted according to the driver requirements.

Having to perform this adjustment, proceed as follows:

- unloose the nut (1);
- act on the register plate (2) till the desired pedal position is reached;
- after having adjusted the position, tighten the nut (1) again.

After having performed this adjustment, it is necessary to adjust the pedal idle stroke.

Réglage position pedale frein arrière.

La position du pedal de contrôle frein arrière par rapport au repose-pied, peut être réglée selon les exigences du pilote. Si l'on doit effectuer ce réglage, agir de la façon suivante:

- desserrer l'écrou (1);
- agir sur la plaque de registre (2) jusqu'on obtient la position du pedale désirée;
- après l'avoir réglée, serrer à nouveau l'écrou (1).

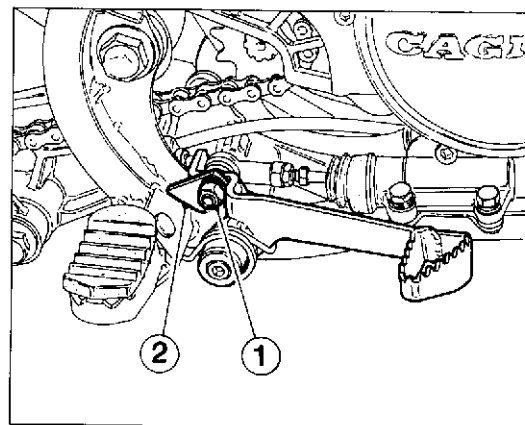
Après avoir effectué ce réglage, il faut régler la course à vide du pedale.

Einregulierung der Stellung des hinteren Bremspedals.

Die Stellung des hinteren Bremspedals in Bezug auf den Fussrastehalter kann gemäss den persönlichen Anforderungen wie folgt eingestellt werden.

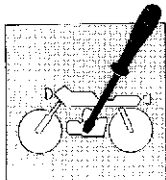
- die Mutter (1) lockern;
- das Einstellplättchen (2) bewegen, bis die verlangte Pedalstellung erreicht wird;
- nach der Einstellung, die Mutter (1) wieder spannen;

Nach dieser Einstellung, muss auch den Leerhub des Pedals eingestellt werden.

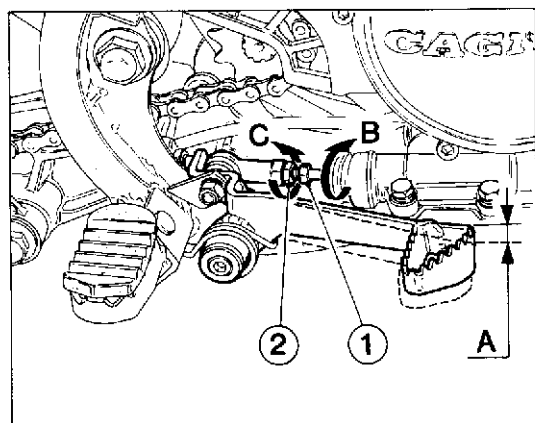


- 1 - Dado
- 1 - Nut
- 1 - Ecrou
- 1 - Mutter
- 2 - Piastrina di registro pedale
- 2 - Pedal adjustment plate
- 2 - Plaque réglage pedale
- 2 - Pedaleinstellplättchen





REGISTRAZIONI E REGOLAZIONI ADJUSTMENTS RÉGLAGES ET CALAGES EINSTELLUNGEN



- 1 - Astina comando pompa
- 1 - Pump control rod
- 1 - Tige contrôle pompe
- 1 - Pumpensteuerstange
- 2 - Dado
- 2 - Nut
- 2 - Ecrou
- 2 - Mutter
- A - Corsa a vuoto
- A - Idle stroke
- A - Course a vide
- A - Leerhub

Registrazione freno posteriore.

Il pedale di comando del freno posteriore, deve avere una corsa a vuoto (A) di 5 mm prima di iniziare l'azione frenante. Qualora ciò non si verificasse, procedere alla registrazione nel modo seguente:

- allentare il dado (2);
- agire sull'astina comando pompa (1) ruotandola nel senso indicato dalla lettera (B) per aumentare la corsa a vuoto oppure nel senso indicato dalla lettera (C) per diminuire detta corsa;
- a operazione effettuata serrare nuovamente il dado (2).

Rear brake adjustment.

The rear brake pedal must have an idle stroke (A) of 0.19 in. before the braking effect. If not, proceed as follows:

- unloose the nut (2);
- act on the pump control rod (1) by turning it in the direction indicated by letter (B) to increase the idle stroke or in the direction indicated by letter (C) to decrease it;
- once the operation has been performed, tighten the nut (2) again.

Réglage frein arrière.

Le pédale de contrôle du frein arrière doit avoir une course à vide (A) de 5 mm avant de commencer le freinage. Au cas où ça ne se vérifiait pas, effectuer le réglage de la façon suivante:

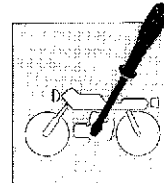
- desserrer l'écrou (2);
- agir sur la tige de contrôle pompe (1) en la tournant dans le sens indiqué par la lettre (B) afin d'augmenter la course à vide ou dans le sens de la lettre (C) afin de réduire cette course;
- après le réglage serrer à nouveau l'écrou (2).

Einstellung der hinteren Bremse.

Das Pedal der hinteren Bremse muss einen Leerhub (A) von 5 mm. vor dem Anfang der bremsenden Wirkung haben. Wenn nicht, mit der Einstellung auf diese Weise vorgehen:

- Die Mutter (2) lockern;
- Die Pumpensteuerstange (1) in den vom Buchstabe (B) angezeigten Sinn drehen, um den Leerhub zu erweitern oder in den vom Buchstabe (C) angezeigten Sinn, um den o.g. Leerhub zu vermindern;
- Nach Ausführung der Operation, die Mutter (2) wieder spannen.

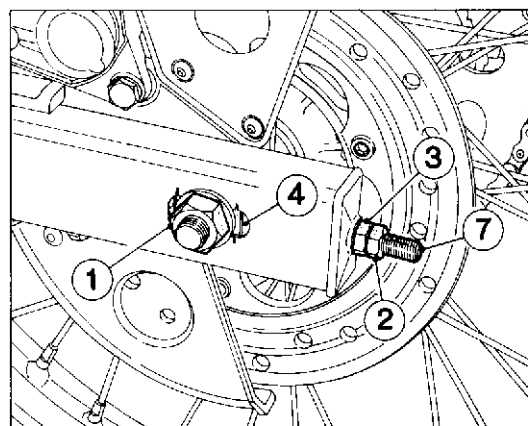
**REGISTRAZIONI E REGOLAZIONI
ADJUSTMENTS
RÉGLAGES ET CALAGES
EINSTELLUNGEN**



Regolazione tensione catena

La catena è correttamente regolata quando, con il motociclo verticale e scarico, si trova nella condizione evidenziata in figura. Qualora ciò non avvenisse, occorrerà procedere alla sua registrazione operando nel modo seguente:

- a) allentare il dado (1) del perno ruota;
- b) allentare i controdadi (2);
- c) agire sui dadi di regolazione (3) sino a quando sarà ripristinata la corretta tensione;
- d) verificare che le tacche (4) riportate sui tendicatena siano allineate, su entrambi i lati, con i bordi posteriori delle asole che si trovano sul forcellone;
- e) serrare il dado (1) del perno ruota, ed i controdadi (2);
- f) controllare nuovamente la tensione della catena.

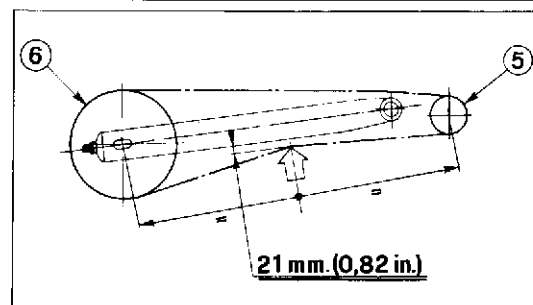


Chain tension adjustment

Chain tension is correct when as shown in the illustration, with the motorcycle standing upright and unloaded.

When this is not the case it should be adjusted as follows:

- a) loosen the rear axle nut (1);
- b) loosen the locknuts (2);
- c) using the adjuster nuts (3) adjust the chain tension until it is correct;
- d) check that the heels (4) of the chain tensioner are on both sides aligned with the rear edges of the slots on the swinging fork;
- e) tighten the rear axle nut (1) and the locknuts (2);
- f) check the chain tension again.



Réglage de la tension de la chaîne

Le réglage de la chaîne est correct lorsque la condition indiquée sur la figure est respectée, le motocycle étant à la verticale et vide. Si cela ne se produit pas, effectuer le réglage en procédant de la manière suivante:

- a) desserrer l'écrou (1) de l'axe de la roue;
- b) desserrer les contre-écrous (2);
- c) faire tourner les écrous de réglage (3) jusqu'au rétablissement de la tension adéquate;
- d) vérifier si les repères (4) marqués sur les tendeurs de chaîne sont bien alignés sur les deux côtés avec les bords arrière des pattes situées sur la fourche;
- e) serrer l'écrou (1) de l'axe de la roue et les contre-écrous (2);
- f) contrôler de nouveau la tension de la chaîne.

Einstellung der Kettenspannung

Die Kette ist korrekt gespannt, wenn sie sich, bei Motorrad in vertikaler Stellung und unbeladen, in dem aus der Abbildung zu ersehenden Zustand befindet. Sollte dies nicht der Fall sein, muss die Kette folgendermassen gespannt werden:

- a) die Mutter (1) des Radzapfens lösen;
- b) die Gegenmuttern lösen (2);
- c) die Einstellmuttern (3) betätigen, bis die richtige Kettenspannung eingestellt ist;
- d) überprüfen, dass die Bezugskerben (4) auf den Kettenspannern, auf beiden Seiten, mit den oberen Rändern der Schlitzze, die sich auf der Gabel befinden übereinstimmen;
- e) die Mutter (1) des Radzapfens und die Gegenmuttern (2) anziehen;
- f) erneut die Kettenspannung überprüfen.

Regolazione catena

1. Dado perno ruota
2. Controdado
3. Dado di regolazione
4. Tacche tendicatena
5. Pignone catena
6. Corona posteriore
7. Tendicatena

Chain adjustment

1. Axle nut
2. Locknut
3. Adjuster nut
4. Chain tensioner heels
5. Engine sprocket
6. Rear wheel sprocket
7. Chain tensioner

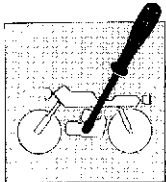
Réglage de la chaîne

1. Ecrou axe roue
2. Contre-écrou
3. Ecrou de réglage
4. Encoches tendeur de chaîne
5. Pignon chaîne
6. Roue dentée arrière
7. Tendeur de chaîne

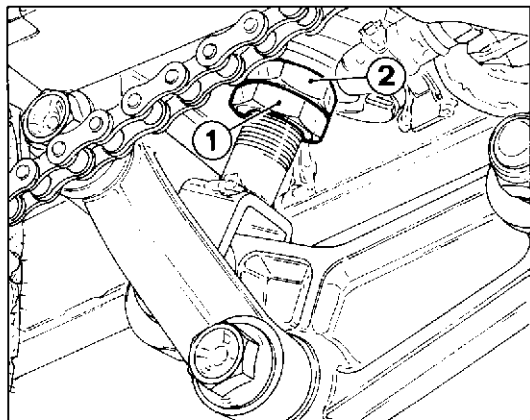
Spannen der Kette

1. Mutter des Radzapfens
2. Gegenmutter
3. Einstellmutter
4. Bezugskerben des Kettenspanners
5. Kettenrad
6. hinterer Zahnkranz
7. Kettenspanner





REGISTRAZIONI E REGOLAZIONI ADJUSTMENTS RÉGLAGES ET CALAGES EINSTELLUNGEN



- 1 - Controdado
- 1 - Lock nut
- 1 - Contre-écrou
- 1 - Gegenmutter
- 2 - Dado di registro
- 2 - Register nut
- 2 - Ecrou de registre
- 2 - Regelmutter

Regolazione precarica molla ammortizzatore posteriore.

Per regolare la precarica della molla dell'ammortizzatore posteriore agire nel modo seguente:

- allentare il controdado (1);
- agire sul dado di registro (2), allentandolo per ottenere un'azione più morbida della molla o serrandolo per ottenere un'azione più dura;
- serrare, a regolazione effettuata, il controdado (1).

Adjustment of rear shock-absorber spring preload.

To adjust the rear shock-absorber spring preload, proceed as follows:

- unloose the lock nut (1);
- turn the register nut (2): by unscrewing it, the spring slightens, by screwing it the spring tightens;
- once the operation has been performed, tighten the lock nut (1).

Réglage pré-charge ressort amortisseur arrière.

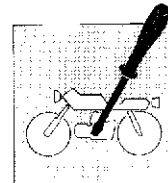
Pour régler le précharge du ressort de l'amortisseur arrière, agir de la façon suivante:

- desserrer le contre-écrou (1);
- agir sur l'écrou de registre (2), en le dévissant afin d'obtenir une action du ressort plus douce ou en le serrant pour obtenir une action plus dure;
- après le réglage, serrer le contre-écrou.

Einstellung der Federvorspannung f. hinteren Stossdämpfer.

Um die Federspannung des hinteren Stossdämpfers einzustellen, auf diese Weise vorgehen:

- die Gegenmutter (1) lockern;
- die Regelmutter (2) auslösen, um eine weiche Betätigung der Feder zu erreichen oder sie spannen, um eine strenge Betätigung zu erreichen;
- Nach der Einstellung, die Gegenmutter (1) spannen.

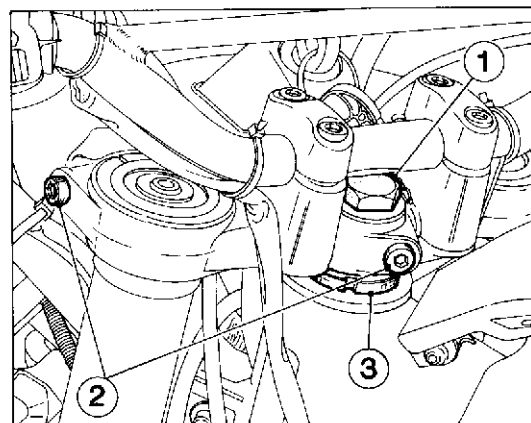


Registrazione gioco dei cuscinetti dello sterzo.

Per motivi di sicurezza lo sterzo dovrebbe essere sempre mantenuto registrato in modo tale che il manubrio di guida ruoti liberamente ma senza gioco.

Per controllare la registrazione dello sterzo, posizionare sotto al motore un cavalletto o un blocco in modo che la ruota anteriore sia sollevata dal terreno. Premere leggermente sulle estremità del manubrio per mettere in rotazione l'articolazione di sterzo; il manubrio dovrà ruotare senza sforzo. Mettetevi a terra di fronte al motociclo, afferrate le estremità inferiori della forcella e tirate e spingete avanti e indietro; se si avverte gioco occorre eseguire la regolazione operando come segue:

- allentare la vite (1) del cannotto di sterzo;
 - allentare le due viti (2) di fissaggio della testa di sterzo alle canne portanti e la vite (2) di tenuta della testa di sterzo al cannotto;
 - ruotare la ghiera (3) di registro del cannotto di sterzo con l'apposita chiave speciale fino ad ottenere una corretta registrazione del gioco;
 - serrare la vite (1);
 - serrare le viti (2) di bloccaggio steli della forcella anteriore a $2,5 \div 2,8$ Kgm.
- Controllare di nuovo lo sterzo e regolare ulteriormente se necessario.



1 - Vite cannotto di sterzo
1 - Steering sleeve screw

2 - Viti fissaggio testa di sterzo
2 - Steering head fastening screws

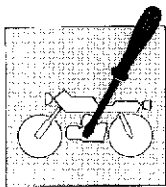
3 - Ghiera registro
3 - Register ring nut

Adjustment of steering bearings clearance.

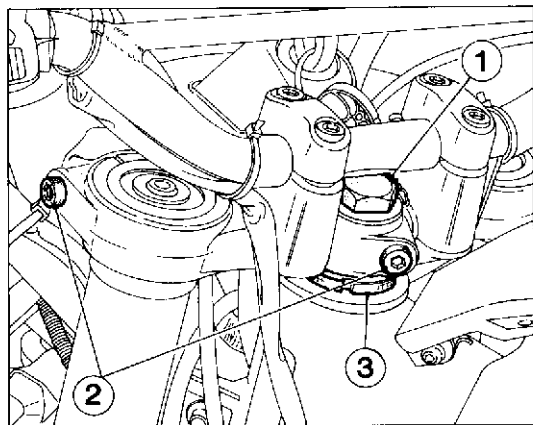
As a safety measure, the steering must be always kept in the right position so that the handlebar rotates freely but without any clearance.

To control the steering adjustment, place a stand or a block under the motor so as to raise the front wheel. Slightly press on the handlebar ends to rotate the steering; the handlebar must rotate without any effort. Now, stay in front of the motorcycle, and move the fork to and fro; if any clearance is detected, adjust as follows:

- unloose the steering sleeve screw (1);
 - unloose the two screws (2) fastening the steering head to the tubes and the screw (2) fastening the steering head to the sleeve;
 - turn the the steering sleeve register ring nut (3) through the proper key till the right clearance adjustment is reached;
 - fasten the screw (1);
 - fasten the locking screws (2) of the front fork rods at $18.02 \div 20.18$ lb/ft.
- Check the steering again and, if necessary, further adjust it.



RÉGLAGES ET CALAGES EINSTELLUNGEN



- 1 - Vis canot de direction
1 - Schraube der Steuertriebbüchse
- 2 - Vis fixation tête de direction
2 - Schrauben für die Befestigung des Lenktriebekopfes
- 3 - Embout registre
3 - Regelnutmutter

Réglage jeu des roulements de la direction.

Pour plus de sécurité, régler constamment la direction afin que le guidon tourne librement mais sans aucun jeu.

Pour régler la direction, placer un support ou un bloc au dessous du moteur afin de soulever la roue avant. Appuyer légèrement sur les extrémités du guidon afin de tourner la direction; le guidon doit tourner sans aucun effort. Se placer devant la motocyclette, et déplacer en avant et en arrière les extrémités inférieures de la fourche; si on relève du jeu, effectuer le réglage de la façon suivante:

- desserrer la vis (1) du canot de direction;
 - dévisser les deux vis (2) qui fixent la tête de direction aux cannes et la vis (2) qui fixe la tête de direction au canot;
 - tourner l'embout (3) de réglage canot de direction à l'aide d'une clé appropriée jusqu'on obtient le correct réglage du jeu;
 - serrer la vis (1);
 - serrer les vis (2) qui bloquent les tiges de la fourche avant à 2,5 ÷ 2,8 kgm.
- Contrôler à nouveau la direction et, si nécessaire, régler davantage.

Einstellung des Spieles der Steuertriebelager.

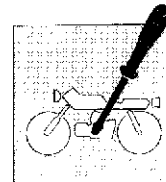
Aus Sicherheitsgründen soll das Steuertrieb immer so eingestellt bleiben, dass der Führungslenker frei aber spiellos dreht.

Um die Einstellung des Steuertriebes zu prüfen, ein Ständer oder ein Block unter dem Motor positionieren, so dass das vordere Rad aufgebockt wird. Auf den Lenkerenden leicht drücken, um das Steuertriebegelenk in Drehung zu setzen; der Lenker muss mühelos drehen. Stellen Sie sich am Boden gegenüber dem Motorrad, greifen sie die unteren Gabelenden an und schieben Sie sie hin und her; wenn ein Spiel besteht, mit der Einstellung wie folgt vorgehen:

- die Schraube (1) der Steuertriebbüchse lockern;
- die zwei Schrauben (2) lockern: eine befestigt den Lenktriebekopf zu den Trägerrohren und die andere (2) befestigt ihn zur Büchse;
- die Nutmutter (3) der Steuertriebbüchse durch den dazu bestimmten Schlüssel drehen, bis eine korrekte Einstellung des Spieles erreicht wird;
- die Schraube (1) spannen;
- die Schrauben (2) für die Befestigung der Stangen der vorderen Gabel zu 2,5 ÷ 2,8 Kgm. spannen.

Das Steuertrieb wieder prüfen und, wenn notwendig, es wieder einstellen.

**REGISTRAZIONI E REGOLAZIONI
ADJUSTMENTS
RÉGLAGES ET CALAGES
EINSTELLUNGEN**



Pulizia filtro aria.

Svitare le viti (1) ai fissaggio del pannello laterale sinistro e rimuoverlo sfilandolo dagli antivibranti sul telaio.

Svitare le tre viti (2) di fissaggio coperchio scatola filtro e rimuovere il coperchio filtro.

Sfilare il filtro aria (3) e provvedere alla sua pulizia.

Detto elemento deve essere pulito ogni 5000 Km.

Per il rimontaggio eseguire le stesse operazioni in modo inverso.

Air filter cleaning.

Unscrew the fastening screws (1) of the L.H. side panel and extract it from the frame silent-blocks.

Unloose the three fastening screws (2) of the filter box cover and remove the filter cover.

Extract the air filter (3) and clean it.

This element must be cleaned every 5000 km.

For reassembly, perform the reverse operations.

Nettoyage filtre à air.

Dévisser les vis (1) du panneau latéral gauche et l'enlever des dispositifs antivibrations sur le châssis.

Dévisser les trois vis (2) du couvercle boîte filtre et enlever le couvercle filtre.

Extraire le filtre à air (3) et le nettoyer.

Cet élément doit être nettoyé tous les 5000 km.

Pour le remontage effectuer les opérations opposées.

Reinigung des Luftfilters.

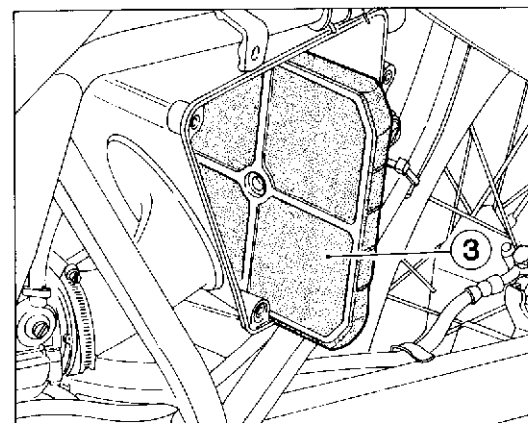
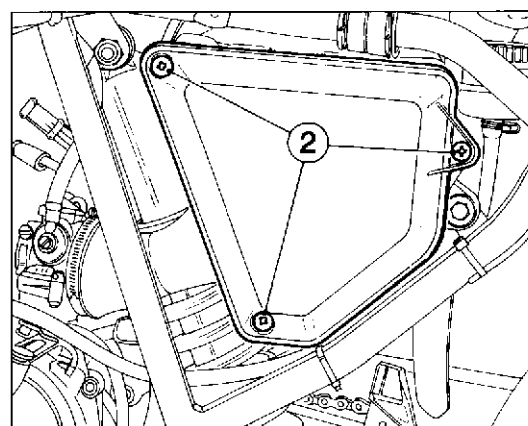
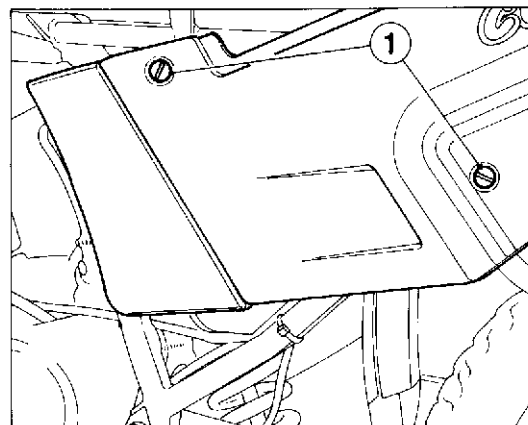
Die Schrauben (1) des linken Streifens ausschrauben und ihn beim Ausziehen aus den Schwingungsdämpfern des Rahmens entfernen.

Die drei Schrauben (2) für die Befestigung des Filtergehäusedeckels ausschrauben und den Filterdeckel wegnehmen.

Den Luftfilter (3) ausziehen und reinigen.

Er muss jede 5000 Km. gereinigt werden.

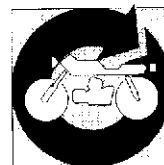
Für das Zusammenbau die entgegengesetzten Operationen vornehmen.



- 1 - Viti fissaggio pannello
- 1 - Panel fastening screw
- 1 - Vis fixation panneau
- 1 - Schrauben für die Befestigung des Streifens
- 2 - Viti fissaggio coperchio
- 2 - Cover fastening screw
- 2 - Vis fixation couvercle
- 2 - Schrauben für die Befestigung des Deckels
- 3 - Filtro aria
- 3 - Air filter
- 3 - Filtre à air
- 3 - Luftfilter



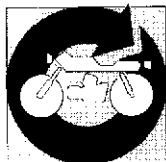
OPERAZIONI GENERALI
GENERAL OPERATIONS
OPÉRATIONS GÉNÉRALES
ALLGEMEINE OPERATIONEN



Sezione
Section
Section
Sektion

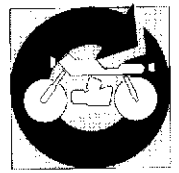
E





OPERAZIONI GENERALI GENERAL OPERATIONS

Stacco sella e pannelli laterali	E.4	Saddle and side panels removal
Stacco carenatura	E.4	Fairing removal
Stacco griglia di protezione radiatori	E.5	Radiators protection removal
Stacco supporto centrale semicarenature	E.6	Half-fairings central support removal
Stacco serbatoio	E.6	Tank removal
Stacco batteria	E.7	Battery removal
Stacco protezione inferiore motore	E.7	Motor lower protection removal
Stacco del sistema di scarico	E.8	Exhaust system removal
Stacco impianto di raffreddamento	E.9	Cooling system removal
Stacco collegamenti elettrici del motore	E.9	Removal of electric connections from the motor
Stacco coperchio pompa olio	E.10	Oil pump cover removal
Stacco cavi di comando pompa olio, contagiri e frizione	E.11	Removal of oil pump, revolution counter and clutch control cables
Stacco del carburatore	E.12	Carburetor removal
Stacco catena di trasmissione	E.12	Drive chain removal
Stacco motore	E.12	Engine removal

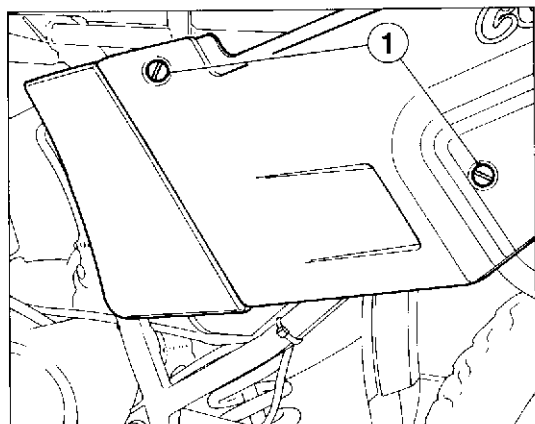


Démontage siège et panneaux latéraux	E.4	Lösen des Sattels und der seitlichen Streifen
Démontage carénage	E.4	Lösen der Schale
Démontage grille de protection radiateurs	E.5	Lösen des Kühlgitters
Démontage support central demi-carénage	E.6	Lösen der Mittelhalterung der Schalehälften
Démontage réservoir	E.6	Lösen des Tankes
Démontage de la batterie	E.7	Entfernen der Batterie
Démontage protection inférieure moteur	E.7	Lösen des unteren Schutzblechs des Motors
Démontage du système d'échappement	E.8	Lösen des Auspuffsystems
Démontage installation de refroidissement	E.9	Lösen der Kühlanlage
Démontage connexions électriques du moteur	E.9	Lösen der elektrischen Anschlüsse des Motors
Démontage couvercle pompe à huile	E.10	Lösen des Deckels der Ölpumpe
Démontage câbles de contrôle pompe à huile, compte- tours et embrayage	E.11	Lösen der Steuerkabel für Ölpumpe, Drehzahlmesser und Kupplung
Démontage carburateur	E.12	Lösen des Vergasers
Démontage chaîne de transmission	E.12	Lösen der Antriebskette
Démontage moteur	E.12	Lösen des Motors





**OPERAZIONI GENERALI
GENERAL OPERATIONS
OPÉRATIONS GÉNÉRALES
ALLGEMEINE OPERATIONEN**



- 1 - Vite fissaggio pannello
- 1 - Panel fastening screw
- 1 - Vis fixage panneau
- 1 - Schraube f. Befestigung des Streifens

Stacco sella e pannelli laterali.

Rimuovere la sella sbloccando la serratura posteriore.
Svitare le viti (1) di fissaggio dei pannelli laterali. Rimuovere questi ultimi liberandoli dagli antivibranti sul telaio.

Saddle and side panels removal.

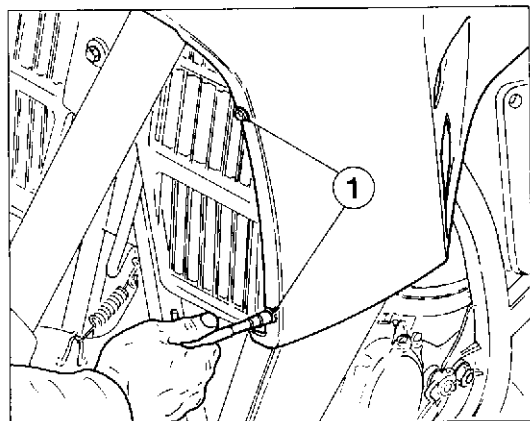
Remove the saddle by releasing the rear locking.
Unscrew the side panels fastening screws (1). Remove these panels by extracting them from the silent-blocks on the frame.

Démontage siège et panneaux latéraux.

Enlever le siège en débloquant la serrure arrière.
Dévisser les vis (1) des panneaux latéraux. Enlever ces derniers en les extrayant des dispositifs antivibrations sur le châssis.

Lösen des Sattels und der seitlichen Streifen.

Den Sattel nach Öffnung des hinteren Schlosses wegnehmen.
Die Schrauben (1) der seitlichen Streifen ausschrauben. Diese letzten wegnehmen und sie aus den Schwingungsdämpfern des Rahmens freimachen.



- 1 - Vite fissaggio inferiore semicarenatura
- 1 - Half-fairing fastening screw
- 1 - Vis fixage demi-carénage
- 1 - Schraube f. die Befestigung der Schalehälften

Stacco carenatura.

Allentare le quattro viti (1) che fissano le semicarenature alla griglia di protezione radiatori.

Fairing removal.

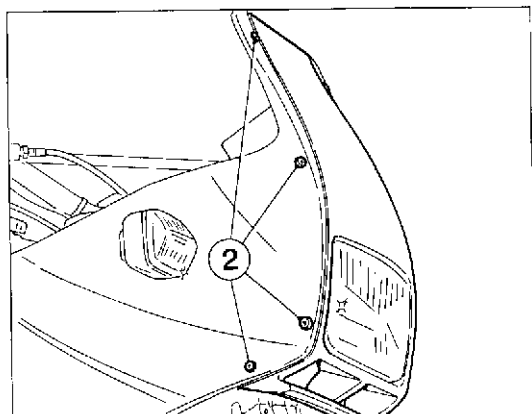
Unloose the four screws (1) fastening the half-fairings to the radiators protection grid.

Démontage carénage.

Desserrer les quatre vis (1) qui fixent les demi-carénages à la grille de protection radiateurs.

Lösen der Schale.

Die vier Schrauben (1) lockern, welche die Schalehälften zum Kühlgitter befestigen.



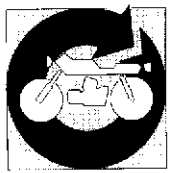
- 2 - Vite fissaggio semicarenatura
- 2 - Half-fairing fastening screw
- 2 - Vis fixage demi-carénage
- 2 - Schraube f. die Befestigung der Schalenhälften

Svitare le otto viti (2) di fissaggio delle semicarenature al cupolino.

Unloose the eight screws (2) fastening the half-fairing to the fairing.

Dévisser les huit vis (2) qui fixent les demi-carénages au carénage.

Die acht Schrauben (2) f. die Befestigung der Schalehälften zur Scheinwerferverkleidung ausschrauben.

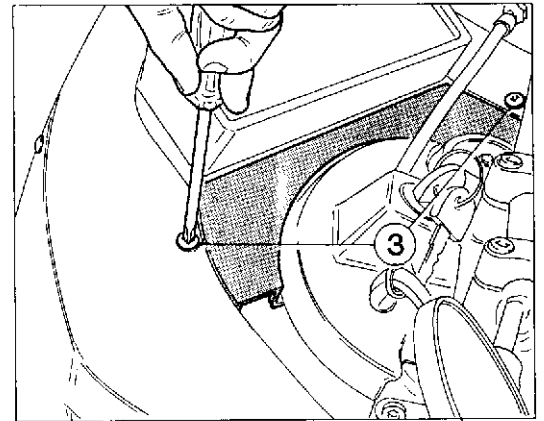


Svitare le due viti (3) che fissano la protezione della zona cruscotto su entrambe le semicarenature; rimuovere detta protezione.

Unscrew the two screws (3) which fasten the dashboard protection on both half-fairings; remove this protection.

Dévisser les deux vis (3) qui fixent la protection du tableau de bord sur les deux demi-carénages; enlever cette protection.

Die zwei Schrauben (3) ausschrauben, die den Schutz des Instrumentenbrettraums auf beiden Schalehälften befestigen; den o.g. Schutz wegnehmen.



3 - Vite fissaggio protezione
3 - Protection fastening screw
3 - Vis fixation protection
3 - Schraube f. die Befestigung des Schutzes

Svitare le otto viti (4) che fissano le semicarenature al supporto centrale. Rimuovere le semicarenature dopo aver svitato il tappo del serbatoio benzina.

⚠ Fare attenzione alle rondelle di nylon posizionate sotto alle viti che fissano tutte le parti di carrozzeria; dovranno essere riutilizzate nel rimontaggio.

Unscrew the eight (4) screws which fasten the half-fairings to the central support. Remove the half-fairings after having unscrewed the fuel tank plug.

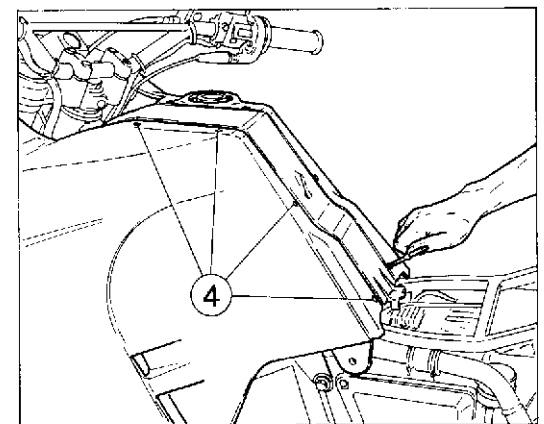
⚠ Pay attention to the nylon washers placed under the screws which fasten all the body parts; they must be employed during reassembly.

Dévisser les huit vis (4) qui fixent les demi-carénages au support central. Enlever les demi-carénages après avoir dévissé le bouchon du réservoir essence.

⚠ Faire attention aux rondelle en nylon positionnées au dessous des vis qui fixent toutes les parties de la carrosserie: elles doivent être réutilisées pendant le remontage.

Die acht Schrauben (4) ausschrauben, die die Schalehälften zur Mittelhalterung befestigen. Die Schalehälften nach dem Ausschrauben des Kraftstoffbehälterstüpsels wegnehmen.

⚠ Die sich unter den Schrauben befindlichen Scheiben aus Nylon nicht verlieren; sie müssen beim Wiederaufbau wiederverwendet werden.



4 - Vite fissaggio semicarenatura
4 - Half-fairings fastening screw
4 - V's fixation demi-carénage
4 - Schraube f. die Befestigung der Schalehälften

Stacco griglia di protezione radiatori.

Svitare la vite di fissaggio della griglia di protezione radiatori dal telaio; rimuovere la griglia.

Radiators protection removal.

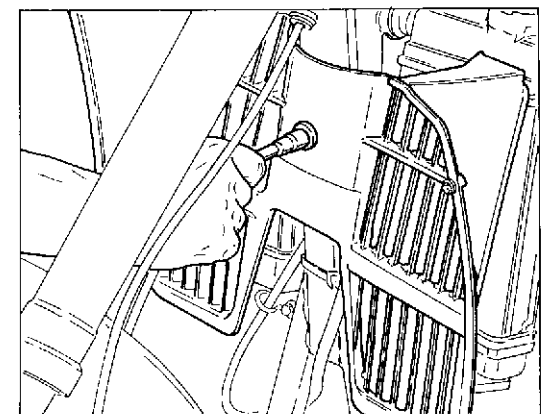
Remove the radiators protection fastening screw from the frame; remove the grid.

Démontage grille de protection radiateurs.

Dévisser la vis de la grille de protection des radiateurs du châssis; enlever la grille.

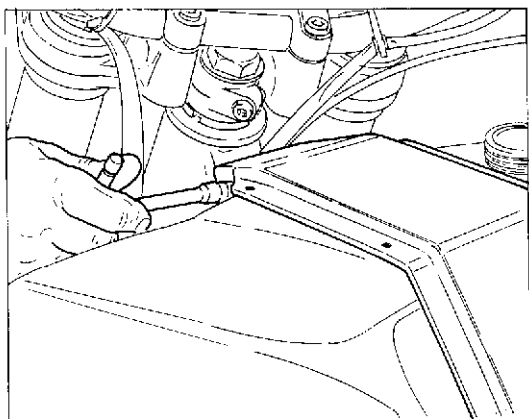
Lösen des Kühlergitters.

Die Schraube f. die Befestigung des Kühlergitters zum Rahmen ausschrauben; das Gitter wegnehmen.





OPERAZIONI GENERALI GENERAL OPERATIONS OPÉRATIONS GÉNÉRALES ALLGEMEINE OPERATIONEN



Stacco supporto centrale semicarenature.

Svitare la vite con dado che fissa il supporto centrale della semicarenature nella parte superiore.

Half-fairings central support removal.

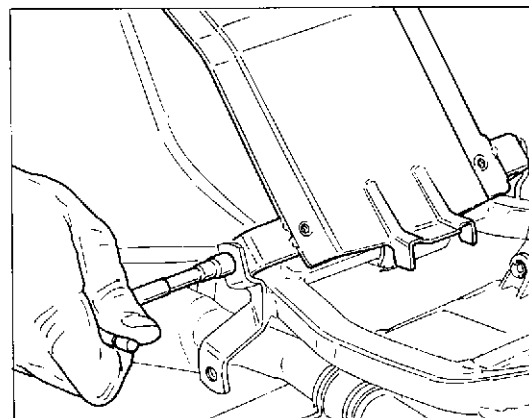
Unloose the screw with nut which fastens the half-fairings central support in the upper part.

Démontage support central demi-carénage.

Dévisser la vis avec écrou qui fixe le support central des demi-carénages dans la partie supérieure.

Lösen der Mittelhalterung der Schalehälften.

Die Schraube mit Mutter ausschrauben, die die Mittelhalterung der Schalehälften im oberen Teil befestigt.

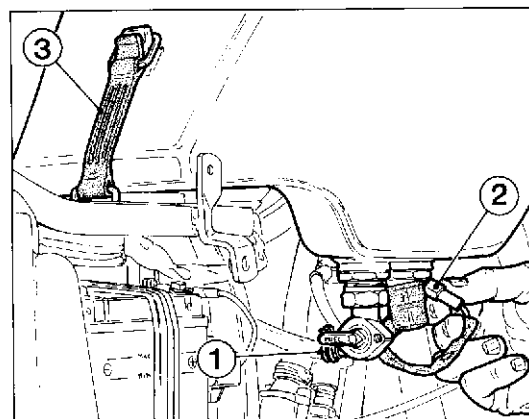


Svitare le due viti di fissaggio del supporto centrale, nella parte inferiore, e rimuovere quest'ultimo.

Loosen the two central support screws, in the lower part, and remove this support.

Dévisser les deux vis du support central, dans la partie inférieure, et enlever ce dernier.

Die zwei Schrauben der Mittelhalterung im unteren Teil ausschrauben und diese letzte beseitigen.



Stacco serbatoio.

Posizionare la levetta del rubinetto benzina sulla posizione "OFF". Aprire la fascetta (1) sul tubo di mandata benzina al carburatore e sfilare detto tubo. Scollegare la connessione (2) della sonda di segnalazione riserva. Sganciare la cinghia (3) di fissaggio posteriore del serbatoio e rimuovere quest'ultimo svincolando o dai tamponi di appoggio laterale.

Tank removal.

Place the fuel cock lever in "OFF" position. Open the clamp (1) on the pipe delivering fuel to the carburetor and extract this pipe. Disconnect the reserve signaling feeler connection (2). Release the tank rear fastening belt (3) and remove the tank by unlocking it from the side stoppers.

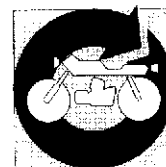
Démontage réservoir.

Placer le levier du robinet essence en position "OFF". Desserer le collier (1) sur la conduite de refoulement essence au carburateur et extraire ce tuyau. Débrancher la connexion (2) de la sonde de signalisation réserve. Relâcher la courroie (3) de fixation arrière du réservoir et enlever ce dernier en l'extroyant des tampons latéraux.

Lösen des Tankes.

Den Kraftstoffhahnheber auf Position "AUS" positionieren. Die Schelle (1) auf dem Kraftstoffrohr zum Vergaser öffnen und dieses Rohr ausziehen. Die Fühlerverbindung (2) für Bremsstoffniveau ausschalten. Den hinteren Befestigungsriemen (3) des Tankes aushacken und ihn beim Auslösen aus den Stopfen für seitlichen Auflage beseitigen.

- 1 - Fascetta tubo carburante
- 1 - Fuel pipe clamp
- 1 - Collier tuyau essence
- 1 - Kraftstoffrohrschelle
- 2 - Connettore sonda carburante
- 2 - Fuel feeler connector
- 2 - Connecteur sonde essence
- 2 - Kraftstofffühlersverbinder
- 3 - Cinghia fissaggio serbatoio
- 3 - Tank fastening belt
- 3 - Courroie fixation réservoir
- 3 - Tankriemen



Stacco batteria.

Staccare per primo il cavo negativo e poi i cavi positivi dai poli della batteria. Sganciare la cinghietta di fissaggio e rimuovere la batteria unitamente alla tubazione di sfiato.

Battery removal.

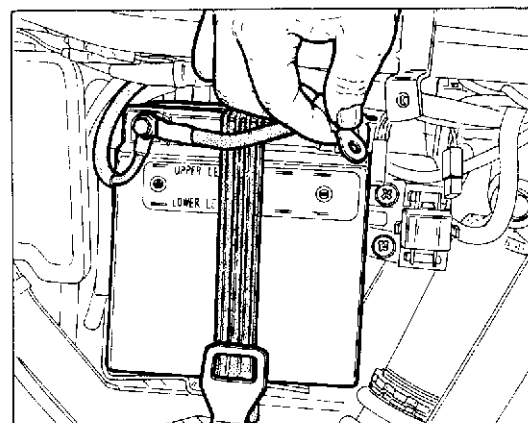
Disconnet the negative cable first, then the positive cables from the battery poles. Release the fixing belts and remove the battery together with the breather pipe.

Démontage de la batterie.

Enlever tout d'abord le câble négatif puis les câbles positifs des pôles de la batterie. Décrocher le sangle de fixation et retirer la batterie ainsi que le tube de reniflard.

Entfernen der Batterie.

Zuerst das Minuskabel und dann die Pluskabel von den Batteriepolen trennen. Den Arretierriemen aushaken und die Batterie zusammen mit dem Entluefterrohr entfernen.



Stacco protezione inferiore motore.

Svitare le due viti laterali (1) e le due viti inferiori (2) ai fissaggio del paramotore al telaio. Rimuovere il paramotore e recuperare i distanziali.

Motor lower protection removal.

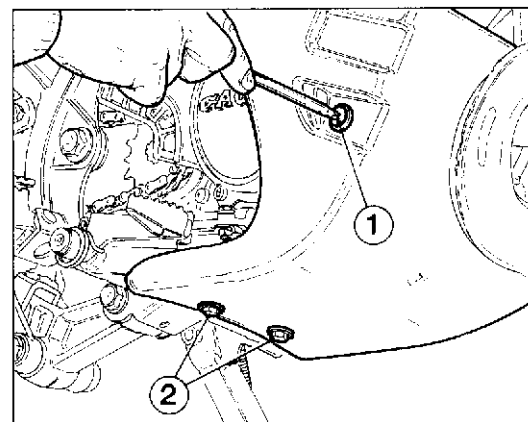
Unscrew the two side screws (1) and the two lower screws (2) fastening the guard to the frame. Remove the guard and recover the spacers.

Démontage protection inférieure moteur.

Dévisser les deux vis latérales (1) et les deux vis inférieures (2) qui fixent le chasse-pierres au châssis. Enlever le chasse-pierres et récupérer les entretoises.

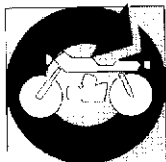
Lösen des unteren Schutzles des Motors.

Die zwei seitlichen Schrauben (1) und die zwei unteren Schrauben (2) für die Befestigung des Steinschlagschutzes zum Rahmen ausschrauben. Den Steinschlagschutz beseitigen und die Distanzstücke bewahren.

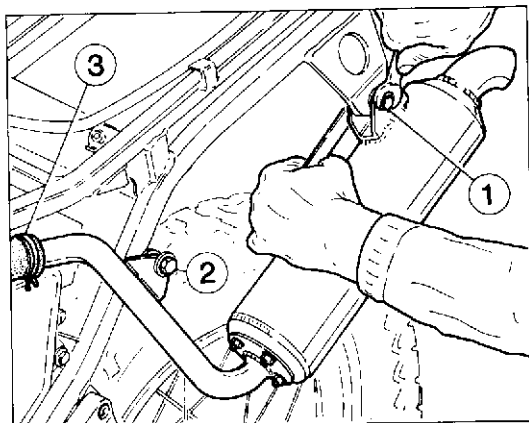


- 1 - Vite laterale paramotore
- 1 - Guard side screw
- 1 - Vis latérale garde
- 1 - Seitliche Schraube des Motorschutzes
- 2 - Vite inferiore paramotore
- 2 - Guard lower screw
- 2 - Vis inférieure garde
- 2 - Untere Schraube des Motorschutzes





OPERAZIONI GENERALI GENERAL OPERATIONS OPÉRATIONS GÉNÉRALES ALLGEMEINE OPERATIONEN



- 1 - Vite fissaggio posteriore silenziatore
- 1 - Silencer rear fastening screw
- 1 - Vis fixation arrière silencieux
- 1 - Hintere Schraube für die Befestigung des Schalldämpfers
- 2 - Vite fissaggio anteriore silenziatore
- 2 - Silencer front fastening screw
- 2 - Vis fixation avant silencieux
- 2 - Vordere Schraube für die Befestigung des Schalldämpfers
- 3 - Fascetta silenziatore
- 3 - Silencer clamp
- 3 - Collier silencieux
- 3 - Schelle für Schalldämpfer

Stacco del sistema di scarico.

Svitare la vite (1) di fissaggio posteriore del silenziatore di scarico.
Svitare la vite (2) di fissaggio anteriore e rimuovere il silenziatore dopo aver rimosso una fascetta (3) sul manicotto di collegamento al tubo di scarico (fare attenzione, nel rimontaggio, a posizionare correttamente i particolari del collegamento antivibrante al telaio).

Exhaust system removal.

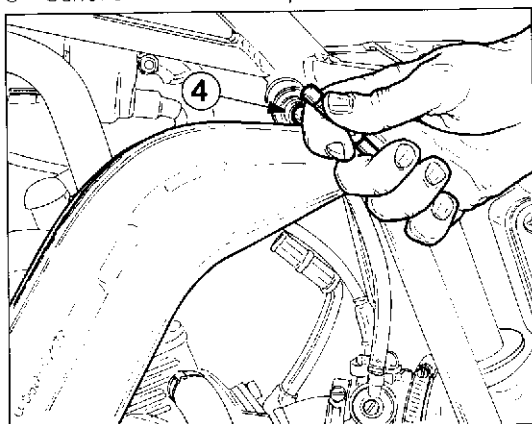
Unscrew the exhaust silencer rear fastening screw (1).
Unscrew the front fastening screw (2) and remove the silencer after having removed a clamp (3) on the connection sleeve to the exhaust pipe (pay attention, during reassembly, to properly place the silent-block connection details as regards to the frame).

Démontage du système d'échappement.

Dévisser la vis (1) arrière du silencieux d'échappement.
Dévisser la vis (2) avant et enlever le silencieux après avoir enlevé un collier (3) sur le manchon de connexion au tuyau d'échappement (faire attention, pendant le remontage, à placer correctement les parties de la connexion antivibration au châssis).

Lösen des Auspuffsystems.

Die hintere Schraube (1) für die Befestigung des Schalldämpfers ausschrauben.
Die vordere Schraube (2) ausschrauben und den Schalldämpfer nach der Beseitigung einer Schelle (3) auf der Verbindungsmuffe zum Auspuffrohr beseitigen (beim Wiederaufbau, die Einzelheiten der Schwingungsdämpferverbindung zum Rahmen korrekt positionieren).



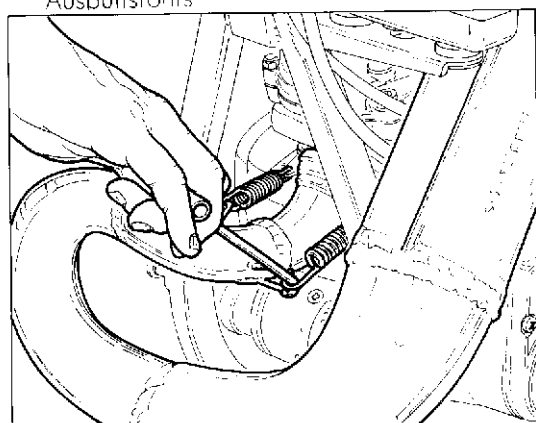
- 4 - Vite posteriore fissaggio tubo scarico
- 4 - Rear exhaust pipe fastening screw
- 4 - Vis arrière tuyau d'échappement.
- 4 - Hintere Schraube für die Befestigung des Auspuffrohrs

Svitare la vite (4) di fissaggio posteriore del tubo di scarico.

Unscrew the rear exhaust pipe fastening screw (4).

Dévisser la vis (4) arrière du tuyau d'échappement.

Die hintere Schraube (4) des Auspuffrohrs ausschrauben.

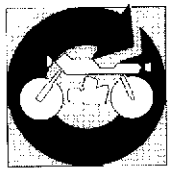


Sganciare le molle di tenuta tubo di scarico sul cilindro; sfilare il tubo di scarico completo con relative guarnizioni.

Release the springs which lock the exhaust pipe on the cylinder; extract the complete exhaust pipe with the corresponding gaskets.

Relâcher les ressorts qui fixent le tuyau d'échappement au cylindre; extraire le tuyau d'échappement avec les garnitures correspondantes.

Die Feder zur Befestigung des Auspuffrohrs zum Zylinder aushacken; das kpl. Auspuffrohr mit den dazugehörigen Dichtungen ausziehen.



Stacco impianto di raffreddamento.

Scaricare il liquido di raffreddamento nel modo descritto al paragrafo "Scarico e rifornimento liquido di raffreddamento". Allentare le fascette sulle tubazioni di collegamento radiatore alla pompa (1) e alla testa (2). Sfilare dette tubazioni dai relativi innesti. Non è necessario rimuovere il radiatore per la separazione del motore dal telaio.

Cooling system removal.

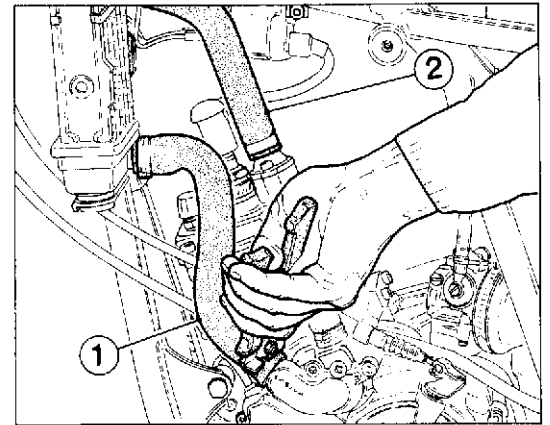
Drain the cooling liquid as described in the "Cooling liquid drain and supply" paragraph. Unloose the clamps on the pipings connecting the radiator to the pump (1) and to the head (2). Extract these pipings from their mouth-pieces. When detaching the motor from the frame, it is not necessary to remove the radiator.

Démontage installation de refroidissement.

Vidanger le liquide de refroidissement de la façon décrite au paragraphe "Vidange et refoulement liquide de refroidissement". Desserrer les colliers sur les tuyaux de connexion radiateur à la pompe (1) et à la tête (2). Extraire ces tuyaux des sièges correspondants. On ne doit pas enlever le radiateur pour séparer le moteur du châssis.

Lösen der Kühlanlage.

Die Kühlfüssigkeit wie unter "Auslass und Nachfüllung der Kühlfüssigkeit" geschrieben, auslassen. Die Schellen auf den Rohren, welche den Kühler mit der Pumpe (1) und mit dem Kopf (2) verbinden, lockern. Die o.g. Rohren aus den dazugehörigen Einsätzen ausziehen. Es ist nicht notwendig, zur Trennung des Motors, den Kühler aus dem Rahmen wegzunehmen.



- 1 - Condotto radiatore - pompa
- 1 - Radiator-pump duct
- 1 - Conduit radiateur-pompe
- 1 - Kühler-Pumpenrohr
- 2 - Condotto radiatore - testa
- 2 - Radiator-head duct
- 2 - Conduit radiateur-tête
- 2 - Kühler-Koptenrohr

Stacco collegamenti elettrici del motore.

Scollegare la pipetta (1) dalla candela. Scollegare il cavetto (2) sul segnalatore temperatura liquido di raffreddamento posizionato sulla testa. Scollegare la spinetta (3) sul cavo del segnalatore di cambio in folle. Scollegare le spinette sui cavi di collegamento alternatore - bobina (nero e azzurro) e quelle sui cavi di collegamento regolatore - alternatore (giallo e giallo-verde).

Removal of electric connections from the motor.

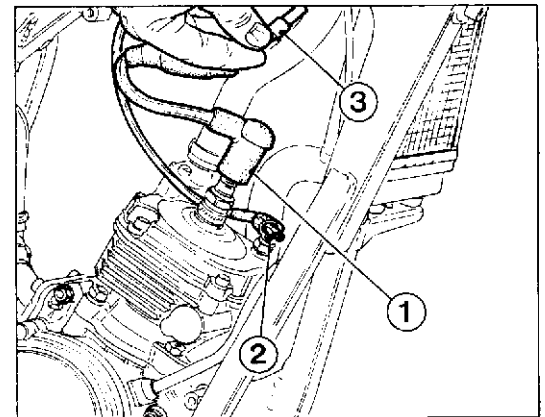
Disconnect the pipette (1) from the sparking plug. Disconnect the cable (2) on the cooling liquid temperature indicator placed on the head. Detach the pin (3) on the cable of the gear in neutral indicator. Disconnect the pins on the alternator-coil connecting cables (black and light blue) and those on the regulator-alternator connecting cables (yellow and yellow-green).

Démontage connexions électriques du moteur.

Détacher la pipette (1) et la bougie. Débrancher le câble (2) sur l'indicateur température liquide de refroidissement qui se trouve sur la tête. Détacher la goupille (3) sur le câble de l'indicateur de boîte de vitesse au point mort. Débrancher les goupilles sur les câbles de connexion alternateur-bobine (noir et bleu clair) et celles sur les câbles de connexion régulateur-alternateur (jaune et jaune-vert).

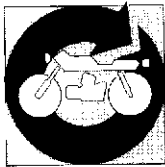
Lösen der elektrischen Anschlüsse des Motors.

Die Pipette (1) aus der Zündkerze ausschalten. Den Kabel (2) auf dem sich auf der Kopf befindlichen Temperaturmelder der Kühlfüssigkeit ausschalten. Den Stift (3) auf dem Kabel des Leerlaufgeräteelektros ausschalten. Die Stecker der Verbindungskabel zwischen Lichtmaschine- und Zündspule (schwarz und hellblau) und die der Verbindungskabel zwischen Regler und Lichtmaschine (gelb und gelb-grün) ausschalten.

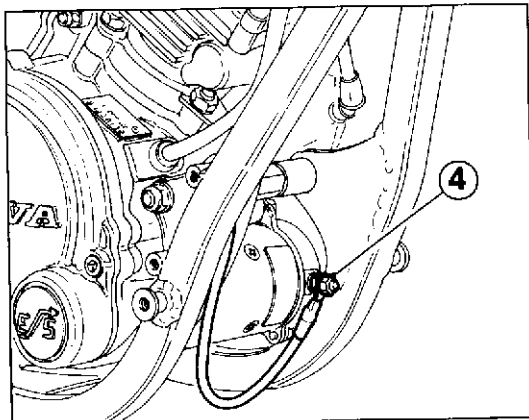


- 1 - Pipetta candela
- 1 - Plug pipe
- 1 - Pipette bougie
- 1 - Pipette der Zündkerze
- 2 - Cavetto termistore
- 2 - Thermistor cable
- 2 - Câble thermistor
- 2 - Thermistorkabel
- 3 - Spinetta segnalatore folle
- 3 - Idle indicator pin
- 3 - Goupille indicateur point mort
- 3 - Leerlauflichtstecker





OPERAZIONI GENERALI GENERAL OPERATIONS OPÉRATIONS GÉNÉRALES ALLGEMEINE OPERATIONEN



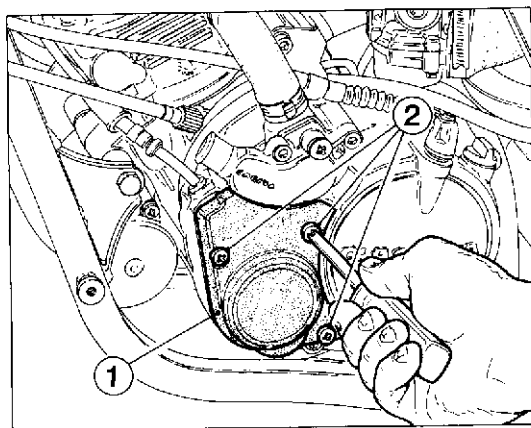
- 4 - Dado motorino avviamento
- 4 - Starting motor nut
- 4 - Ecrou moteur démarrage
- 4 - Anlassmotormutter

Svitare il dado (4) sul motorino di avviamento e sfilare il terminale del cavo di collegamento al teleruttore avviamento.

Unscrew the nut (4) on the starting motor and extract the end of the cable connecting to the starting remote control switch.

Dévisser l'écrou (4) sur le moteur démarrage et extraire la boîte d'extrémité du câble de connexion au télérupteur de démarrage.

Die Mutter (4) auf dem Anlassmotor ausschrauben und die Verbindungskabelende zum Anlassfemerschalter ausziehen.



- 1 - Coperchio pompa olio
- 1 - Oil pump cover
- 1 - Couvercle pompe à huile
- 1 - Ölpumpendeckel
- 2 - Vite fissaggio coperchio pompa
- 2 - Pump cover fastening screw
- 2 - Vis fixation couvercle pompe
- 2 - Schraube für die Befestigung des Pumpendeckels

Stacco coperchio pompa olio.

Per rimuovere il coperchio (1) pompa olio svitare le tre viti (2) di fissaggio al coperchio frizione sul lato sinistro del motore. Rimuovere detto coperchio.

Oil pump cover removal.

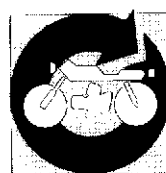
To remove the oil pump cover (1), loose the three screws (2) which fasten it to the clutch cover on the motor L.H. side. Remove this cover.

Démontage couvercle pompe à huile.

Afin d'enlever le couvercle (1) de la pompe à huile, dévisser les trois vis (2) sur le couvercle embrayage à gauche du moteur. Enlever ce couvercle.

Lösen des Deckels der Ölpumpe.

Um den Ölpumpendeckel (1) zu beseitigen, die drei Schrauben (2) für die Befestigung zum Kupplungsdeckel linksseitig des Motors ausschrauben. Den o.g. Deckel wegnehmen.



Stacco cavi di comando pompa olio, contagiri e frizione.

Svitare con l'aiuto di un paio di pinze la ghiera (1) sul cavo di comando contagiri. Allentare, con le apposite pinze cod. **49767**, la fascetta sulla tubazione(2) di mandata olio dalla pompa al carburatore; staccare detta tubazione dal carburatore. Allentare la fascetta sul tubo (3) di mandata olio dal serbatoio alla pompa e distaccare detta tubazione dal serbatoio. Sfilare il terminale del cavo di comando (4) dalla carrucola della pompa e sfilare detto cavo dal carter. Sganciare il terminale del cavo di comando frizione (5) dalla leva sul motore; sfilare il cavo di comando.

Removal of oil pump, revolution counter and clutch control cables.

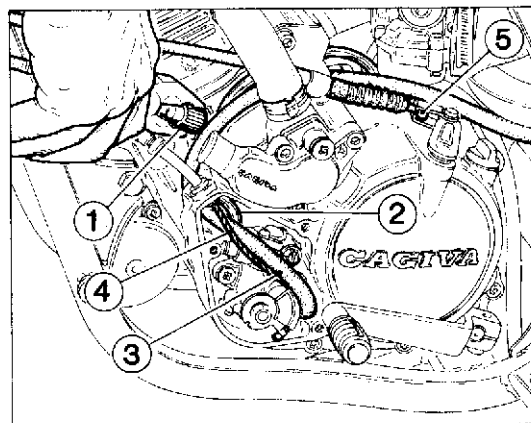
Unscrew, through pliers, the ring nut (1) on the revolution counter control cable. Unloose, through pliers code **49767**, the clamp on the pipe (2) delivering oil from the pump to the carburetor; remove this piping from the carburetor. Loose the clamp on the pipe (3) which delivers oil from the tank to the pump and disconnect this piping from the tank. Extract the end of the control cable (4) from the pump pulley and extract this cable from the crankcase. Disconnect the clutch control cable end (5) from the lever on the motor; extract the control cable.

Démontage câbles de contrôle pompe à huile, compte-tours et embrayage.

A l'aide de pinces, dévisser l'embout (1) sur le câble de contrôle compte-tours. Desserrer, à l'aide de pinces code **49767**, le collier sur la conduite de refoulement huile de la pompe au carburateur; détacher cette conduite au carburateur. Desserrer le collier sur la conduite (3) de refoulement huile du réservoir à la pompe et détacher cette conduite au réservoir. Extraire la boîte d'extrémité du câble de contrôle (4) de la poulie de la pompe et extraire ce câble du carter. Débloquer la boîte d'extrémité du câble de contrôle embrayage (5) du levier sur le moteur; extraire le câble de contrôle.

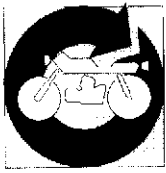
Lösen der Steuerkabel für Ölpumpe, Drehzahlmesser und Kupplung.

Durch eine Zange die Nutmutter (1) auf dem Steuerkabel des Drehzahlmessers ausschrauben. Durch die Zangen cod. **49767** die Schelle auf dem Rohr von der Pumpe zum Vergaser lockern; das o.g. Rohr von dem Vergaser abtrennen. Die Schelle auf dem Rohr (3) von dem Tank zur Pumpe lockern und das o.g. Rohr von dem Tank ablösen. Das Steuerkabelende (4) von der Pumpenrolle ausziehen und den o.g. Kabel von dem Gehäuse ausziehen. Das Ende des Kupplungssteuerskabels (5) vom Hebel auf dem Motor aushacken; Den Steuerkabel ausziehen.

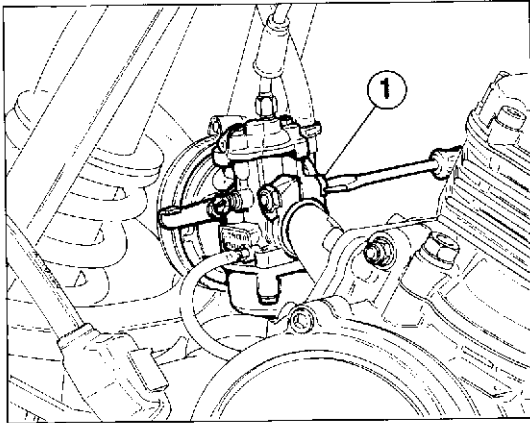


- 1 - Ghiera contagiri
- 1 - Revolution counter ring nut
- 1 - Embouts compte-tours
- 1 - Nutmutter für Drehzahlmesser
- 2 - Tubazione invio olio al carburatore
- 2 - Oil delivery piping to the carburetor
- 2 - Conduite refoulement huile au carburateur
- 2 - Rohr zum Vergaser
- 3 - Cavo comando pompa
- 3 - Pump control cable
- 3 - Câble contrôle pompe
- 3 - Pumpensteuerkabel
- 4 - Cavo comando frizione
- 4 - Clutch control cable
- 4 - Câble contrôle embrayage
- 4 - Kupplungssteuernkabel





OPERAZIONI GENERALI GENERAL OPERATIONS OPÉRATIONS GÉNÉRALES ALLGEMEINE OPERATIONEN



- i - Vite fissaggio collare
- 1 - Collar fastening screw
- 1 - Vis fixage collier
- 1 - Schraube für die Befestigung des Ringes.

Stacco del carburatore.

Allentare la vite (1) sul collare di fissaggio carburatore al condotto di aspirazione. Sfilare il carburatore dal condotto di aspirazione spingendolo all'indietro; non è necessario staccare il cavo di comando della valvola gas in quanto il carburatore risulta, in questo modo, completamente staccato dal motore.

Carburetor removal.

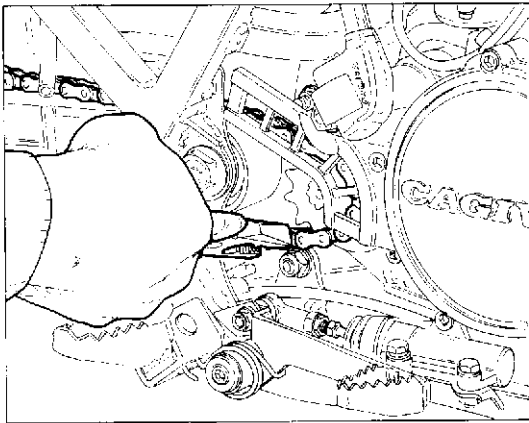
Loosen the screw (1) on the collar which fastens the carburetor to the suction duct. Extract the carburetor from the suction duct by pushing it backwards; it is not necessary to disconnect the control cable of the throttle valve because the carburetor is already completely detached from the engine.

Démontage carburateur.

Desserrer la vis (1) sur le collier qui fixe le carburateur au conduit d'aspiration. Extraire le carburateur du conduit d'aspiration en le poussant à l'extérieur; on ne doit pas détacher le câble de contrôle du papillon gaz car le carburateur est déjà complètement détaché du moteur.

Lösen des Vergaser.

Die Schraube (1) auf dem Ring zur Befestigung des Vergasers zum Ansaugstutzen lockern. Den Vergaser aus dem Ansaugstutzen rückwärts ausziehen; es ist nicht notwendig, den Steuerkabel der Drosselklappe abzulösen, da der Vergaser vom Motor schon völlig abgelöst ist.



Stacco catena di trasmissione.

Sfilare la maglia di congiunzione sulla catena e sfilare quest'ultima dal pignone motore.

Drive chain removal.

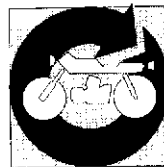
Extract the chain connection link and extract the chain from the engine pinion.

Démontage chaîne de transmission.

Extraire la maille de connexion sur la chaîne et enlever cette dernière au pignon moteur.

Lösen der Antriebskette.

Das Verbindungsglied auf der Kette ausziehen und diese vom Antriebsritzel ausziehen.



Stacco motore.

Svitare il dado (1) della vite di fissaggio anteriore motore (fare attenzione, nel rimontaggio, ai distanziali (2) che dovranno essere posizionati tra telaio e motore da entrambi i lati di quest'ultimo).

Engine removal.

Unscrew the nut (1) of the front engine fastening screw (pay attention, during reassembly, to the spacers (2) which must be placed between frame and engine).

Démontage moteur.

Dévisser l'écrou (1) de la vis avant moteur (faire attention, pendant le remontage, aux entretoises (2) qui doivent être placées entre châssis et moteur sur les deux côtés de ce dernier).

Lösen des Motors.

Die Mutter (1) der vorderen Schraube für die Befestigung des Motors ausschrauben (beim Wiederaufbau, auf die Distanzstücke (2) achten, welche zwischen Rahmen und Motor von beiden Seiten dieses letzten positioniert werden müssen).

Svitare le viti (3) di fissaggio posteriore motore dopo aver rimosso il dado di bloccaggio sul lato opposto.

Unscrew the rear engine fastening screws (3) after having removed the locking nut on the opposite side.

Dévisser les vis (3) arrière moteur après avoir enlevé l'écrou de blocage sur le côté opposé.

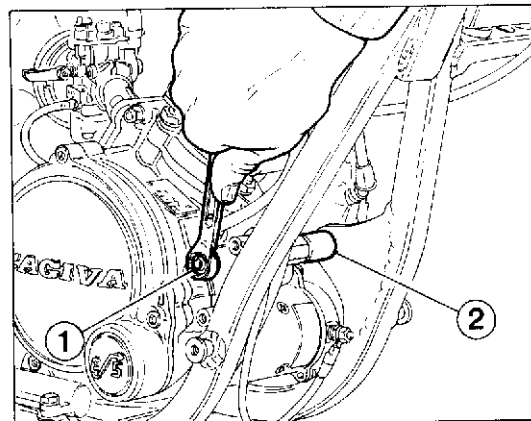
Die hinteren Schrauben (3) für die Befestigung des Motors, nach Beseitigung der Feststellmutter auf der Gegenseite, ausschrauben.

Rimuovere il dado di bloccaggio perno forcellone sul lato sinistro.
Posizionare un supporto sotto al motore e sfilare il perno forcellone fino al punto in cui il motore risulterà libero da questo fissaggio.
Sfilare il motore dal telaio.

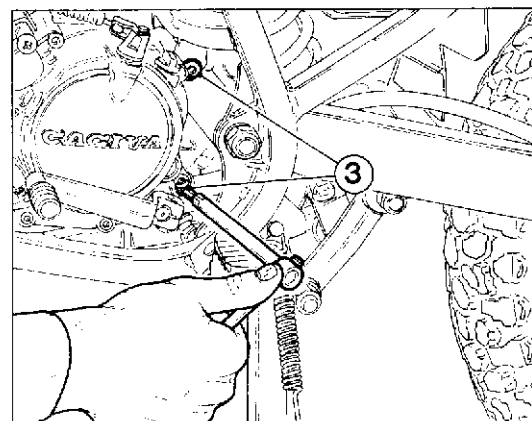
Remove the fork pin locking nut on the L.H. side.
Place a support under the engine and extract the fork pin till the engine will be free from this fixing.
Extract the engine out of the frame.

Enlever l'écrou de blocage pivot fourche sur le côté gauche.
Placer un support au dessous du moteur et extraire le pivot fourche jusqu'au point où le moteur sera débloqué.
Extraire le moteur du châssis.

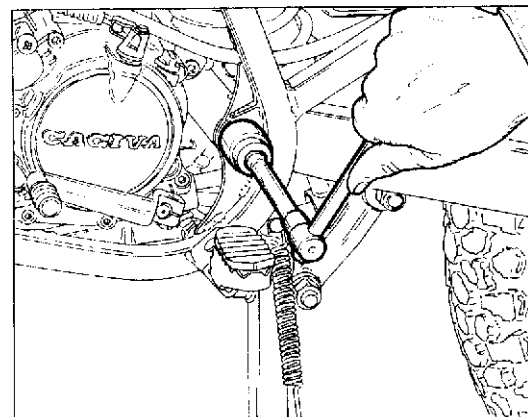
Die Mutter für die Sperrung des Gabelbolzens auf der linken Seite beseitigen.
Eine Halterung unter dem Motor positionieren und den Gabelbolzen solange ausziehen, bis der Motor frei von dieser Befestigung ist.
Den Motor vom Rahmen ausziehen.

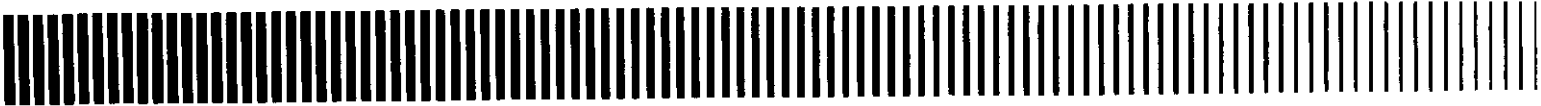


- 1 - Dado fissaggio motore
- 1 - Engine fastening nut
- 1 - Écrou fixage moteur
- 1 - Schraube für die Befestigung des Motors
- 2 - Distanziale motore
- 2 - Engine spacer
- 2 - Entretoise moteur
- 2 - Motordistanzstück

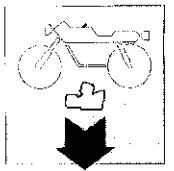


- 3 - Vite fissaggio posteriore motore
- 3 - Rear engine fastening screw
- 3 - Vis arrière moteur
- 3 - Hintere Schraube für die Befestigung des Motors





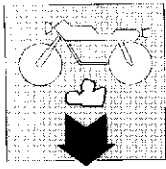
SCOMPOSIZIONE MOTORE
ENGINE DISASSEMBLY
DÉCOMPOSITION MOTEUR
MOTORBAU



Sezione
Section
Section
Sektion

F

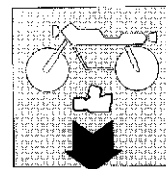




SCOMPOSIZIONE MOTORE ENGINE DISASSEMBLY

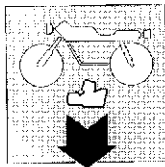
Smontaggio coperchio volano, rotore, statore, flangia e motorino avviamento	F.4	Removal of flywheel cover, rotor, stator, flange and starting motor
Smontaggio coperchio frizione	F.7	Clutch cover removal
Smontaggio frizione e ingranaggio trasmissione primaria	F.9	Clutch and primary drive gear removal
Smontaggio gruppo termico	F.11	Thermic assy removal
Smontaggio comando cambio	F.14	Gearchange control removal
Smontaggio semicarter	F.15	Half-cover removal
Smontaggio albero avviamento	F.17	Starter crankshaft removal
Smontaggio albero comando forcelle, contraalbero e albero motore	F.18	Fork control shaft, layshaft and crankshaft removal

DÉCOMPOSITION MOTEUR MOTORAUSBAU

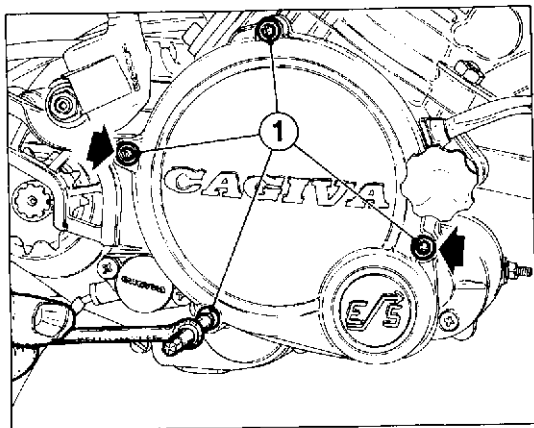


Démontage couvercle volant, rotor, stator, bride et moteur démarrage	F.4	Abbau von Schwungraddeckel, Rotor, Stator, Flansch und Anlassmotorabbau
Démontage couvercle embrayage	F.7	Abbau des Kupplungsdeckels
Démontage embrayage e engrenage transmission primaire	F.9	Abbau der Kupplung und des Hauptantriebzahnrades
Démontage groupe thermique	F.11	Ausbau des thermischen Blockes
Démontage contrôle boîte de vitesse	F.14	Ausbau der Wechseltriebsteuerung
Démontage demi-carter	F.15	Ausbau der Gehäusehälfte
Démontage arbre démarrage	F.17	Ausbau der Anlasswelle
Démontage arbre contrôle fourches, contre-arbre et vilebrequin	F.18	Ausbau der Gabelantriebswelle, Vorgelegewelle und Kurbelwelle





SCOMPOSIZIONE MOTORE ENGINE DISASSEMBLY DÉCOMPOSITION MOTEUR MOTORAUSBAU



Smontaggio coperchio volano, rotore, statore, flangia e motorino avviamento.

Posizionare il blocco motore su un cavalletto rotativo e procedere allo smontaggio.

Rimuovere il coperchio volano svitando le quattro viti (1) di fissaggio. Le due viti più lunghe sono quelle in corrispondenza delle bussole di centraggio (segnalate sulla figura da frecce). Rimuovere la guarnizione.

Removal of flywheel cover, rotor, stator, flange and starting motor.

Place the motor block on a rotating stand and start disassembly.

Remove the flywheel cover by unscrewing the four fastening screws (1). The two longer screws are the ones which coincide with the centering bushes (indicated by arrows in the figure). Remove the gasket.

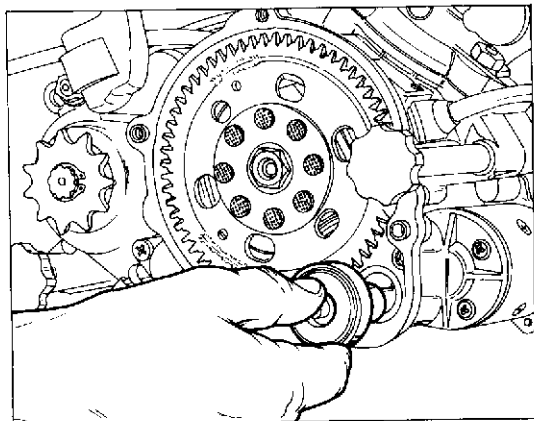
Démontage couvercle volant, rotor, stator, bride et moteur démarrage.

Placer le bloc moteur sur une bequille rotative et procéder au démontage. Enlever le couvercle volant en dévissant les quatre vis (1) de fixation. Les deux vis les plus longues sont celles qui coïncident avec les douilles de centrage (indiquées par les flèches dans la figure). Enlever la garniture.

Abbau von Schwungraddeckel, Rotor, Stator, Flansch und Anlassmotorabbau.

Das Motorblock auf einem Drehständer positionieren und mit dem Abbau vorgehen.

Den Schwungraddeckel beim Ausschrauben der 4 Schrauben (1) beseitigen. Die längeren Schrauben stimmen mit den Zentrierbuchsen überein (sie werden mit Pfeilen in der Abbildung angezeigt). Die Dichtung beseitigen.



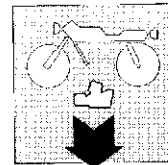
Sfilare il gruppo di rinvio avviamento facendo attenzione al rasamento posto tra coperchio e rinvio che dovrà essere riutilizzato nel rimontaggio.

Extract the starting transmission assy by paying attention to the thrust ring placed between cover and transmission, which will be used during reassembly.

Extraire le groupe de renvoi démarrage en faisant attention à l'épaulement placé entre couvercle et renvoi qui doit être réutilisé dans le remontage.

Das Anlassvorgelegeblock ausziehen, dabei wird man auf dem sich zwischen Deckel und Vorgelege befindlichen Ausgleichring aufpassen, der beim Wiederaufbau wiederverwendet werden muss.

SCOMPOSIZIONE MOTORE ENGINE DISASSEMBLY DÉCOMPOSITION MOTEUR MOTORAUSBAU



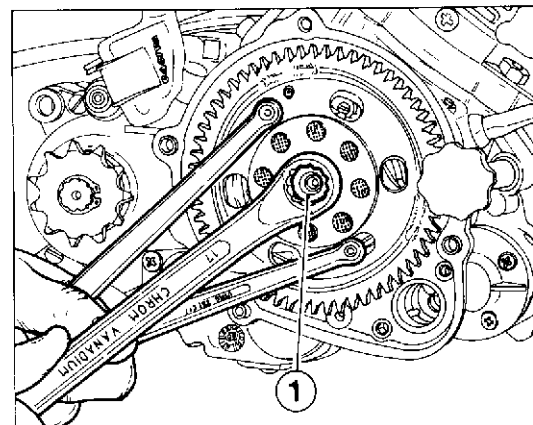
Con una chiave a compasso (o con uno strumento analogo) bloccare la rotazione del rotore volante. Contemporaneamente sfilare il dado (1) di tenuta del rotore sull'albero motore utilizzando una chiave a bussola di 17 mm.

Rimuovere dado e rondella.

Through an adjustable wrench (or similar instrument) lock the flywheel rotor rotation. At the same time release the stop nut (1) on the crankshaft through a 17 mm wrench. Remove nut and washer.

A l'aide d'une clé réglable (ou un outil pareil) bloquer la rotation du rotor volant. En même temps débloquer l'écrou (1) qui fixe le rotor sur le vilebrequin en utilisant une clé de 17 mm. Enlever écrou et rondelle.

Durch einen Stirnlochschlüssel (oder durch ein ähnliches Instrument) die Rotation des Schwungradrotors befestigen. Gleichzeitig die Mutter (1) für die Befestigung des Rotors auf der Antriebswelle beim Verwenden eines Steckschlüssels von 17 mm. abspannen. Die Mutter und die Scheibe beseitigen.



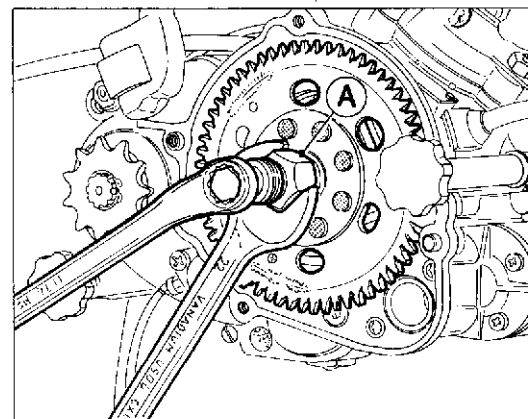
- 1 - Dado fissaggio rotore
- 1 - Rotor fastening nut
- 1 - Ecrou fixation rotor
- 1 - Schraube für die Befestigung des Rotors

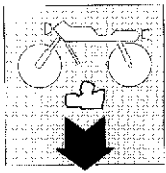
Utilizzare l'attrezzo (A) cod. **8000 60516** e avvitarlo sul rotore. Con una chiave esagonale di 22 mm mantenere fermo l'attrezzo e contemporaneamente avvitare, in senso orario, la vite sull'attrezzo stesso fino ad ottenere lo sbloccaggio dell'accoppiamento rotore albero motore. Sfilare il rotore.

Use the tool (A) code **8000 60516** and screw it on the rotor. Through a 22 mm Allen wrench keep the tool in place and at the same time turn clockwise the screw on the tool, till the crankshaft rotor coupling release is reached. Extract the rotor.

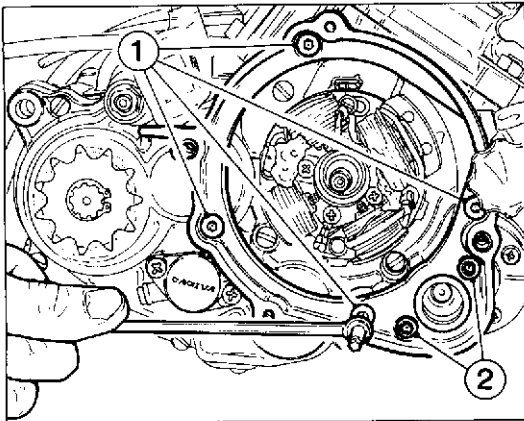
Employer l'outil (A) code **8000 60516** et le visser sur le rotor. A l'aide d'une clé hexagonale de 22 mm garder l'outil arrêté et, en même temps, visser en sens horaire la vis sur l'outil même jusqu'au déblocage de l'accouplement rotor vilebrequin. Extraire le rotor.

Das Gerät (A) cod. **8000 60516** verwenden und es auf dem Rotor einschrauben. Durch einen sechswinkligen Schlüssel von 22 mm. das Gerät festhalten und gleichzeitig die Schraube auf dem Gerät im Uhrzeigersinn einschrauben, bis die Abspannung der Rotorkupplung der Antriebswelle erreicht wird. Den Rotor ausziehen.

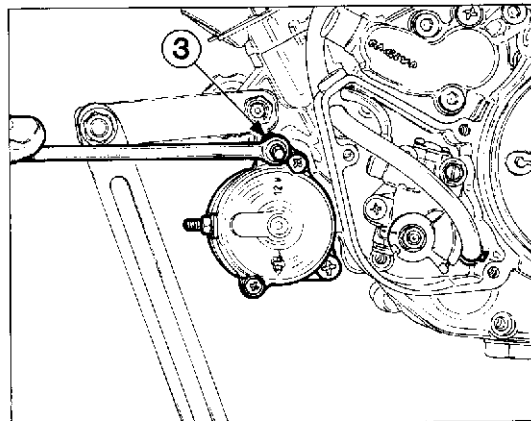




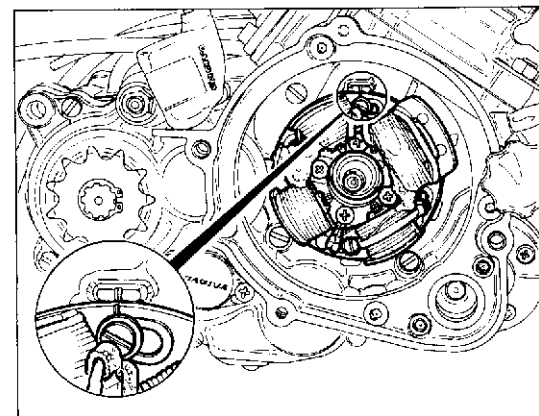
SCOMPOSIZIONE MOTORE ENGINE DISASSEMBLY DÉCOMPOSITION MOTEUR MOTORAUSBAU



- 1 - Vite fissaggio flangia motorino
- 1 - Motor flange fastening screw
- 1 - Vis fixation bride moteur
- 1 - Schraube für die Befestigung des Anlassmotorflansches
- 2 - Vite fissaggio motorino
- 2 - Motor fastening screw
- 2 - Vis fixation moteur
- 2 - Schraube für die Befestigung des Anlassmotors



- 3 - Vite fissaggio posteriore motorino
- 3 - Rear motor fastening screw
- 3 - Vis fixation arrière moteur
- 3 - Schraube für die hintere Befestigung des Anlassmotors



Rimuovere la flangia di supporto motorino avviamento svitando le quattro viti (1) di fissaggio al semicaratter destro e le due (2) di fissaggio anteriore del motorino avviamento.
Rimuovere la flangia e relativa guarnizione.

Remove the starting motor support flange by unscrewing the four screws (1) which fasten to the R.H. half-cover and the two front fastening screws (2) of the starting motor.
Remove the flange and the corresponding gasket.

Enlever la bride du support moteur démarrage en dévissant les quatre vis (1) qui fixent au demi-carter droit et les deux vis (2) avant du moteur démarrage.

Enlever la bride et la garniture correspondante.

Den Flansch als Halterung des Anlassmotors entfernen, nach den Lockern der vier Schrauben (1) zur Befestigung zu der rechten Kurbelgehäusehälfte und der zwei Schrauben (2) zur vorderen Befestigung des Anlassmotors. Flansch und Dichtung entfernen.

Svitare la vite (3) di fissaggio posteriore del motorino avviamento al semicaratter sinistro. Rimuovere il motorino di avviamento recuperando il rasamento posto tra semicaratter e motorino.

Unscrew the starting motor rear fastening screw (3). Remove the starting motor by recovering the thrust ring placed between half-cover and motor.

Dévisser la vis (3) arrière qui fixe le moteur démarrage au demi-carter gauche. Enlever le moteur démarrage en récupérant l'épaulement entre le demi-carter et le moteur.

Die Schraube (3) zur hinteren Befestigung des Anlassmotors zu der linken Kurbelgehäusehälfte lockern. Den Anlassmotor entfernen und dabei den Ausgleichring bewahren, welcher sich zwischen Kurbelgehäusehälfte und Motor befindet.

Prima di procedere allo smontaggio dello statore del volano assicurarsi che il semicaratter risulti marcato in corrispondenza della tacca di riferimento anticipo di accensione sullo statore.

Svitare le due viti di fissaggio e rimuovere lo statore; sfilare la linguetta dall'albero motore.

Before disassembling the flywheel stator, make sure that the half-cover mark is aligned with the spark advance reference mark on the stator.

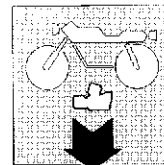
Unscrew the two fastening screws and remove the stator; extract the crankshaft tongue.

Avant de démonter le stateur du volant, vérifier que le demi-carter soit marqué en correspondance au repère d'avance à l'allumage sur le stateur. Dévisser les deux vis et enlever le stateur; extraire la languette du vilebrequin.

Sich vor dem Ausbau des Schwungradstators vergewissern, dass die Kurbelgehäusehälfte mit der Bezugskerbe für die Zündvorstellung des Stators übereinstimmt.

Die zwei Befestigungsschrauben ausschrauben und den Stator entfernen dann den Keil der Kurbelwelle ausziehen.

**SCOMPOSIZIONE MOTORE
ENGINE DISASSEMBLY
DÉCOMPOSITION MOTEUR
MOTORAUSBAU**



Smontaggio coperchio frizione.

Operando sul lato sinistro del motore rimuovere la leva cambio svitando la vite (1) di fissaggio. Utilizzando le apposite pinze cod. **8000 49767** allentare le fascette sul manicotto (2) di collegamento pompa cilindro e rimuoverlo. Dovendo ispezionare la girante della pompa acqua è necessario rimuovere il coperchio pompa svitando le tre viti (3) di fissaggio. La vite evidenziato dalla freccia è più lunga e serve a fissare anche il coperchio frizione al semicarter sinistro. Rimuovere coperchietto e guarnizione.

Clutch cover removal.

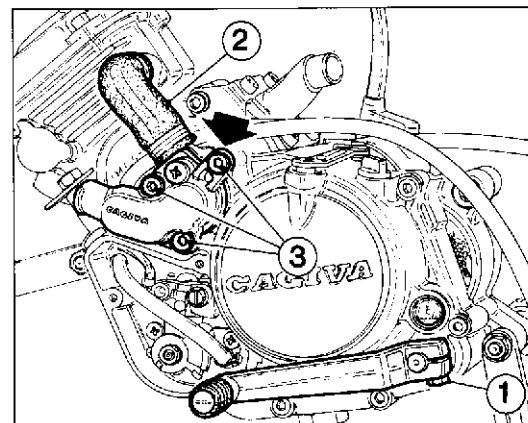
By operating on the motor L.H. side, remove the gearchange lever by unscrewing the fastening screw (1). By using pliers code **8000 49767** unloose the clamps on the cylinder pump connection sleeve (2) and remove it. Having to control the water pump rotor it is necessary to remove the pump cover by unscrewing the three fastening screws (3). The screw indicated by the arrow is longer and is also used to fasten the clutch cover to the L.H. half-cover. Remove cap and gasket.

Démontage couvercle embrayage.

En agissant sur le côté gauche du moteur, enlever le levier de la boîte de vitesse en dévissant la vis (1). A l'aide de pinces code **8000 49767** desserrer les colliers sur le manchon (2) de connexion pompe cylindre et l'enlever. Si l'on doit contrôler la couronne mobile de la pompe à eau, il faut enlever le couvercle pompe en dévissant les trois vis (3) de fixation. La vis indiquée par la flèche est plus longue et sert à fixer le couvercle embrayage au demi-carter gauche. Enlever le couvercle et la garniture.

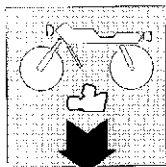
Abbau des Kupplungsdeckels.

Linksseitig im Motor, den Schaltunghebel beim Ausschrauben der Schraube (1) beseitigen. Mit der Zangen cod. **8000 49767**, die Schelle auf der Muffe (2) für Pumpen-/Zylinder-Verbindung lockern und sie beseitigen. Sollte man das Laufrad der Wasserpumpe überprüfen, so ist es notwendig, den Pumpendeckel beim Ausschrauben der drei Schrauben (3) zu beseitigen. Die vom Pfeil ausgezeichnete Schraube ist länger und dient auch zur Befestigung des Kupplungsdeckels zur linken Gehäusehälfte. Den Deckel mit Dichtung beseitigen.

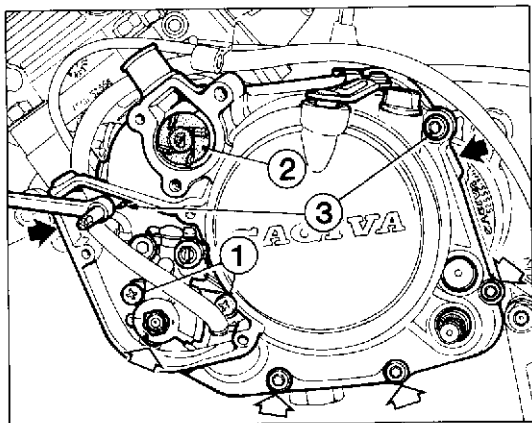


- 1 - Vite fissaggio leva cambio
- 1 - Gearchange lever fastening screw
- 1 - Vis fixation levier boîte de vitesse
- 1 - Schraube für die Befestigung des Schaltunghebels
- 2 - Condotto pompa-cilindro
- 2 - Pump-cylinder duct
- 2 - Conduit pompe-cylindre
- 2 - Pumpen-/Zylinderrohr
- 3 - Vite fissaggio coperchio pompa
- 3 - Pump cover fastening screw
- 3 - Vis fixation couvercle-pompe
- 3 - Schraube für die Deckel-/Pumpenbefestigung





SCOMPOSIZIONE MOTORE ENGINE DISASSEMBLY DÉCOMPOSITION MOTEUR MOTORAUSBAU



- 1 - Vite fissaggio pompa olio
- 1 - Oil pump fastening screw
- 1 - Vis fixation pompe à huile
- 1 - Schraube für die Befestigung der Ölpumpe
- 2 - Girante
- 2 - Rotor
- 2 - Couronne mobile
- 2 - Laufrad
- 3 - Vite fissaggio coperchio frizione
- 3 - Clutch cover fastening screw
- 3 - Vis fixation couvercle embrayage
- 3 - Schraube für die Befestigung des Kupplungsdeckels

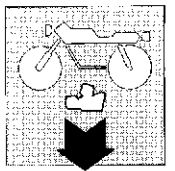
È possibile rimuovere il coperchio frizione lasciando montati sia la girante della pompa che la pompa olio; la loro rimozione è condizionata alle esigenze di smontaggio. Per smontare la pompa olio è sufficiente svitare le due viti (1) mentre la girante (2) in nylon è montata a pressione sull'alberino di comando. Svitare le sei viti e, facendo leva nei punti segnati con frecce, rimuovere il coperchio frizione e relativa guarnizione. Nel rimontaggio fare attenzione alle due viti (3) più lunghe in corrispondenza delle bussole di centraggio. Recuperare i rasamenti in corrispondenza dell'alberino di comando pompa acqua, dell'ingranaggio di rinvio pompa olio e sull'albero comando cambio.

It is possible to remove the clutch cover without disassembling neither the pump rotor nor the oil pump; their removal depends on the disassembly requirements. To remove the oil pump, just unscrew the two screws (1), while the nylon rotor (2) is pressure mounted on the control shaft. Unscrew the six screws and, by levering in the arrow marked points, remove the clutch cover and the corresponding gasket. During reassembly, pay attention to the two longer screws (3) which must coincide to the centering bush. Recover the thrust rings of the water pump control shaft, to the oil pump transmission gear and of the gearchange control shaft.

On peut enlever le couvercle embrayage en laissant monté soit la couronne mobile de la pompe soit la pompe à huile; leur enlèvement dépend des exigences du démontage. Pour démonter la pompe à huile il faut dévisser les deux vis (1) tandis que la couronne mobile (2) en nylon est montée à pression sur l'arbre de contrôle. Dévisser les six vis et, en soulevant les points indiqués par la flèche, enlever le couvercle embrayage et la garniture correspondante. Pendant le remontage, faire attention aux deux vis (3) plus longues en correspondance des aiguilles de centrage. Récupérer les épaulements près de l'arbre de contrôle pompe à eau, de l'engrenage de renvoi pompe à huile e de l'arbre contrôle boîte de vitesse.

Es ist möglich, den Kupplungsdeckel zu beseitigen, auch wenn sowohl das Laufrad der Pumpe als auch die Ölpumpe montiert bleiben; ihre Beseitigung ist von den Abbauanforderungen abhängig. Um die Ölpumpe abzubauen, die zwei Schrauben (1) ausschrauben, während das Laufrad (2) aus Nylon auf der Antriebswelle druckmontiert ist. Die 6 Schrauben ausschrauben, und mit den mit Pfeilen ausgezeichneten Punkten als Hebelrehpunkt, den Kupplungsdeckel und seine Dichtung beseitigen. Beim Wiederaufbau, müssen die längeren Schrauben mit den Zentrierbuchsen übereinstimmen. Die Ausgleichringe der Wasserpumpenwelle, des Ölpumpenzahnrads und der Schaltungswelle bewahren.

SCOMPOSIZIONE MOTORE ENGINE DISASSEMBLY DÉCOMPOSITION MOTEUR MOTORAUSBAU

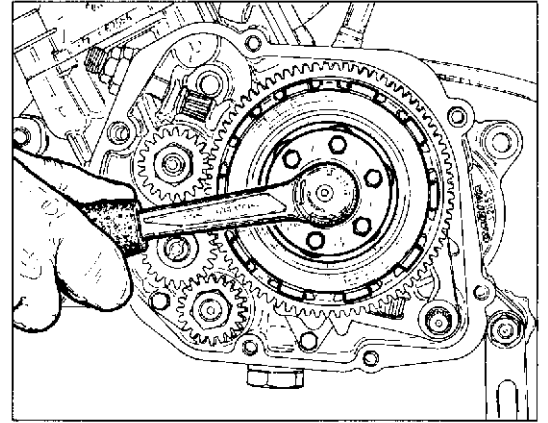


Smontaggio frizione e ingranaggio trasmissione primaria.

Rimuovere il cuscinetto reggispinga dall'interno del disco di ritegno molle. Bloccare la rotazione dell'albero motore e con una chiave a bussola svitare la vite centrale di tenuta mozzo portadischi. Sfilare la rosetta brocciata (fare attenzione nel rimontaggio al suo posizionamento: la parte convessa va rivolta verso la vite) e il mozzo portadischi completo dall'albero primario cambio.

Clutch and primary drive gear removal.

Remove the thrust bearing from the spring stop disc inside. Stop the crankshaft rotation and unscrew through a wrench the central screw which fastens the clutch hub. Extract the broached washer (pay attention, during reassembly, to correctly place it: the convex side must be placed towards the screw) and the complete clutch hub from the gearchange main shaft.



Démontage embrayage e engrenage transmission primaire.

Enlever le roulement d'épaulement de l'intérieur du disque arrêt ressort. Bloquer la rotation du vilebrequin et à l'aide d'une clé à douille dévisser la vis centrale d'arrêt moyeu porte-disque. Extraire la rondelle brochée (faire attention pendant le remontage à son positionnement: la partie convexe doit être tournée vers la vis) et le moyeu porte-disque complet de l'arbre primaire de la boîte de vitesse.

Abbau der Kupplung und des Hauptantriebzahnrades.

Das Drucklager von dem Innere der Platte beseitigen. Die Rotation der Welle verhindern und durch einen Steckschlüssel die Mittelschraube der Scheibenhalternahe ausschrauben. Die geräumte Scheibe (auf ihre Stellung beim Wiederaufbau achten: der gewölbte Teil muss gegen die Schraube gerichtet werden) und die kpl. Scheibenhalternahe aus der Hauptwelle ausziehen.

Nel caso fosse necessario controllare ed eventualmente sostituire i dischi frizione o altri componenti, svitare le sei viti a testa esagonale.

⚠ In caso di scomposizione del gruppo frizione attenersi scrupolosamente alle norme indicate al paragrafo "Ricomposizione frizione" per eseguire il rimontaggio in modo corretto.

If it is necessary to check and replace the clutch discs or other components, unscrew the six hexagonal screws.

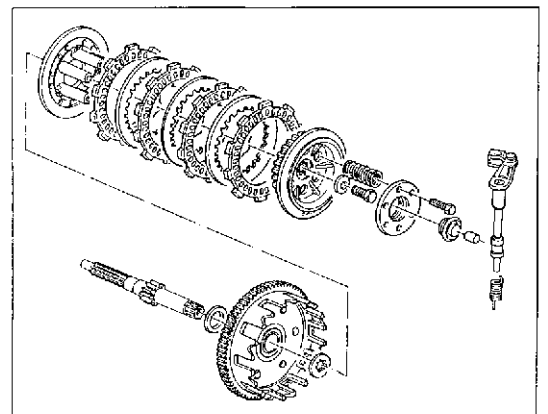
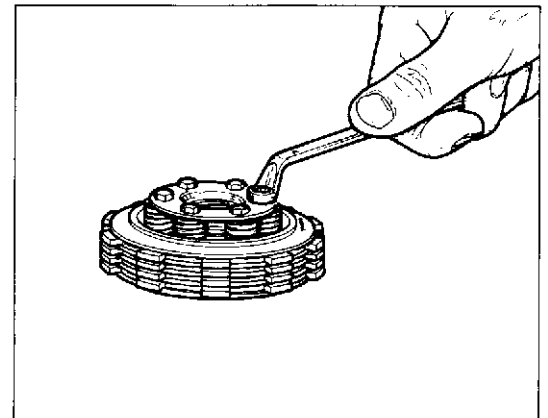
⚠ In case of clutch unit disassembly, scrupulously conform with the standards indicated at "Clutch reassembly" paragraph, in order to perform a correct reassembling.

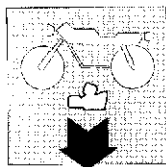
Au cas où il serait nécessaire de contrôler et remplacer les disques embrayage ou d'autres composants, dévisser les six vis à tête hexagonale.

⚠ En cas de démontage du groupe embrayage suivre scrupuleusement les standard indiqués au paragraphe "Remontage embrayage" pour effectuer un remontage correct.

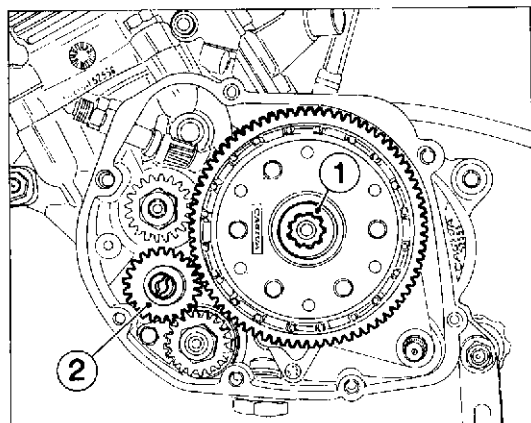
Im Falle einer notwendigen Überprüfung und evtl. einer Ersetzung der Kupplungsscheiben oder anderer Bestandteile, die 6 Sechskantschrauben ausschrauben.

⚠ Im Falle eines Ausbaues des Kupplungsblockes die im Abschnitt "Kupplungswiederaufbau" angegebenen Bestimmungen sorgfältig befolgen, um den Wiederaufbau korrekt vorzunehmen.

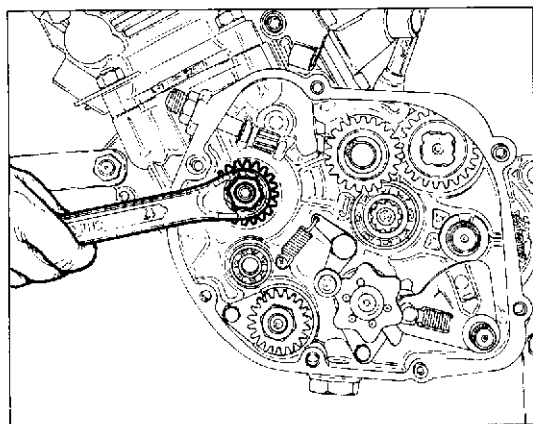




SCOMPOSIZIONE MOTORE ENGINE DISASSEMBLY DÉCOMPOSITION MOTEUR MOTORAUSBAU



- 1 - Rosetta scanalata
- 1 - Grooved washer
- 1 - Rondelle entaillée
- 1 - Scheibe
- 2 - Ingranaggio rinvio pompa
- 2 - Pump transmission gear
- 2 - Engrenage renvoi pompe
- 2 - Pumpenzahnrad



Sfilare la rosetta scanalata (1) e la campana frizione dall'albero primario cambio; recuperare il rasamento.

Sfilare l'ingranaggio (2) di rinvio pompa olio recuperando il rasamento sotto di esso.

Extract the grooved washer (1) and the clutch housing from the gearchange main shaft; recover the thrust.

Extract the oil pump transmission gear (2) by recovering the thrust ring under it.

Extraire la rondelle entaillée (1) et la cage embrayage de l'arbre primaire boîte de vitesse; récupérer l'épaulement.

Extraire l'engrenage (2) de renvoi pompe à huile en récupérant l'épaulement au dessous de celui.

Die Scheibe (1) und den Kupplungskorb aus der Hauptwelle ausziehen; den Ausgleichring bewahren.

Das Ölpumpenzahnrad (2) ausziehen; dabei, seinen Ausgleichring bewahren.

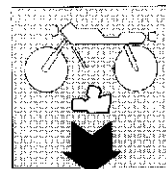
Bloccare la rotazione dell'albero motore sul lato destro e svitare il dado di tenuta ingranaggio (nel rimontaggio la parte cilindrica del dado va rivolta verso l'ingranaggio) trasmissione primaria. Sfilare ingranaggio e linguetta dall'albero motore.

Stop the crankshaft rotation on the R.H. side and unscrew the primary drive gear locking nut (during reassembly, the nut cylindrical side must be placed towards the gear). Extract gear and tongue from the crankshaft.

Bloquer la rotation du vilebrequin sur le côté droit et dévisser l'écrou de fixation engrenage (pendant le remontage, la partie cylindrique de l'écrou doit être tournée vers l'engrenage) de transmission primaire. Extraire engrenage et languette du vilebrequin.

Die Drehung der Antriebswelle rechtsseitig verhindern, und die Zahnradmutter für Hauptantrieb ausschrauben (beim Wiederaufbau muss der zylindrische Teil der Mutter gegen das Zahnrad gerichtet werden). Zahnrad und Federkeil aus der Antriebswelle ausziehen.

SCOMPOSIZIONE MOTORE
ENGINE DISASSEMBLY
DÉCOMPOSITION MOTEUR
MOTORAUSBAU



Smontaggio gruppo termico.

Svitare i quattro dadi di bloccaggio gruppo termico sul basamento.

Thermic assy removal.

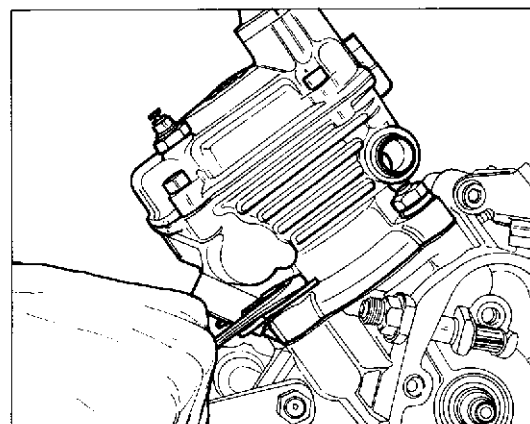
Unscrew the four nuts which fasten the thermic assy on the block.

Démontage groupe thermique.

Dévisser les quatre écrous de blocage groupe thermique sur le soubassement.

Ausbau des thermischen Blockes.

Die 4 Feststellmutter des thermischen Blockes auf dem Kurbelgehäuse ausschrauben.



Sfilare il gruppo termico dai prigionieri del basamento facendo attenzione a sostenere il pistone una volta uscito dal cilindro. Recuperare le due piastine di ancoraggio molle, le due rosette e la guarnizione.

ATTENZIONE- Nell'estrarre il cilindro evitare di farlo ruotare, in quanto le estremità delle fascie elastiche potrebbero penetrare nelle luci impedendone l'estrazione e danneggiando i segmenti stessi. Per eliminare tale rischio è anche opportuno che l'estrazione avvenga con pistone al punto morto inferiore.

Extract the thermic assy from the block stud bolts by supporting the piston once it has got out of the cylinder. Recover the two springs anchorage plates, the two washers and the gasket.

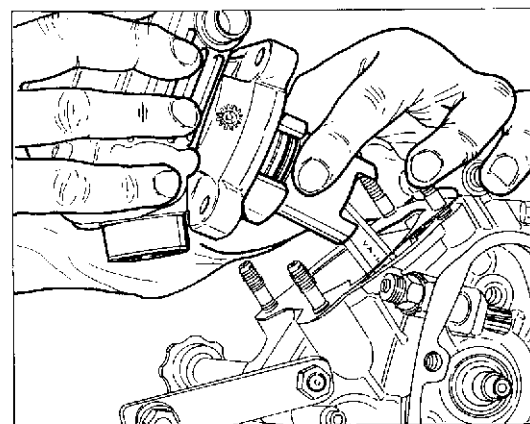
WARNING - When extracting the cylinder, don't make it turn, because the piston rings ends may enter the openings, thus avoiding its extraction and damaging the circlips. In order to avoid this, the extraction must be performed when the piston is at bottom dead center.

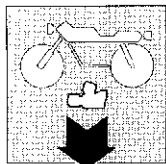
Extraire le groupe thermique des prisonniers du soubassement en supportant le piston une fois qu'il est sorti du cylindre. Récupérer les deux plaques d'ancrage ressorts, les deux rondelles et la garniture.

ATTENTION: Pendant l'extraction du cylindre, éviter de le faire tourner, car les extrémités des colliers élastiques pourraient entrer dans les ouvertures, en empêchant l'extraction et en endommageant les segments. Pour éviter ça, on doit effectuer l'extraction quand le piston se trouve au point mort inférieur.

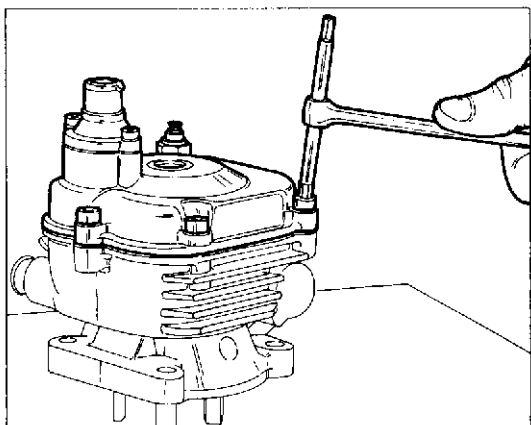
Das thermische Block aus den Stiftschrauben des Kurbelgehäuses ausziehen und den Kolben stützen, nachdem er aus dem Zylinder ausgezogen wurde. Die zwei Plättchen für Federverankerung, die zwei Scheiben und die Dichtung bewahren.

ACHTUNG - Vermeiden Sie beim Ausziehen des Zylinders, ihn durchdrehen zu lassen, da die Kolbenringenden in den Öffnungen durchdringen könnten und dabei die Ausziehung des Zylinders verhindern und die Kolbenringe selbst beschädigen. Um dieses Risiko zu vermeiden, soll die Ausziehung mit Kolbe im unterer Totpunkt erfolgen.





SCOMPOSIZIONE MOTORE ENGINE DISASSEMBLY DÉCOMPOSITION MOTEUR MOTORAUSBAU

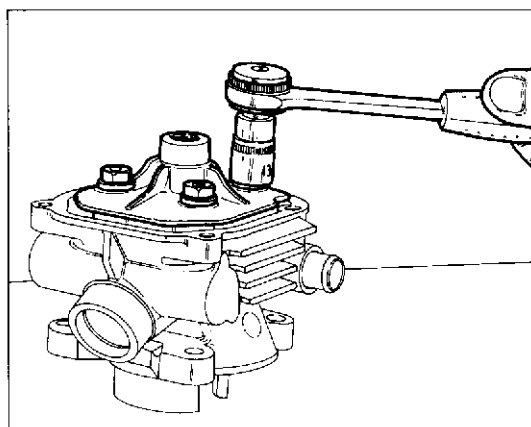


Svitare le cinque viti di fissaggio coperchio testa e rimuovere quest'ultimo recuperando la guarnizione e l'anello OR centrale di tenuta sul mozzo candela.

Unscrew the five screws which fasten the head cover and extract it by recovering the gasket and the OR central seal ring on the sparking plug hub.

Dévisser les cinq vis du couvercle tête et l'enlever en récupérant la garniture et la bague d'étanchéité OR centrale sur le moyeu bougie.

Die 5 Schrauben des Kopfdeckels ausschrauben und ihn beim Bewahren der Dichtung und des mittleren O-Ringes auf der Zündkerzenabe beseitigen.



Svitare i quattro dadi di bloccaggio testa al cilindro e sfilare detto elemento unitamente alla guarnizione OR.

● **NOTA: gli anelli OR tra testa e cilindro dovranno essere sempre sostituiti ad ogni rimontaggio.**

Unscrew the four nuts which fasten the head to the cylinder and extract this element together with the OR gasket.

● **NOTE: The OR rings, between head and cylinder, must always be replaced at each reassembly.**

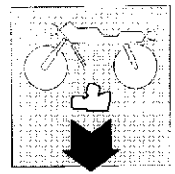
Dévisser les quatre écrous qui fixent la tête au cylindre et extraire cette partie avec la garniture OR.

● **NOTE: les bagues OR entre tête et cylindre doivent être toujours remplacées à chaque remontage.**

Die 4 Mutter für die Befestigung des Kopfes zum Zylinder ausschrauben und ihn zusammen mit der O-Dichtung ausziehen.

● **BEMERKUNG: Die O-Ringe zwischen Kopf und Zylinder müssen bei jedem Wiederaufbau immer ersetzt werden.**

**SCOMPOSIZIONE MOTORE
ENGINE DISASSEMBLY
DÉCOMPOSITION MOTEUR
MOTORAUSBAU**



Inserire uno straccio nell'apertura del basamento ed estrarre gli anellini di fermo spinotto dalle sedi sul pistone.

Utilizzando una spina cilindrica (A) spingere fuori lo spinotto dal pistone supportando adeguatamente quest'ultimo per evitare danneggiamenti alla biella.

Insert a cloth in the block opening and extract the circlips located on the piston seats.

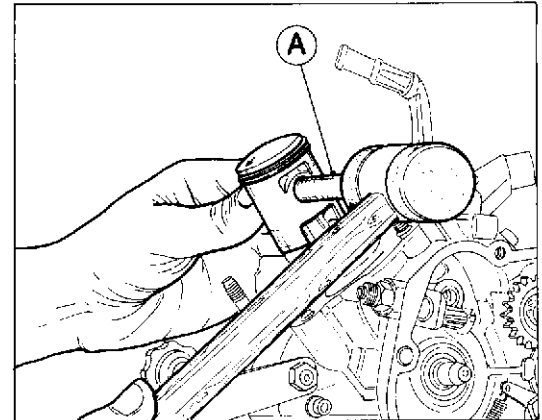
By using a cylindrical pin (A) extract the piston gudgeon by supporting it to avoid possible damages to the connecting rod.

Placer un chiffon dans l'ouverture du soubassement et extraire les bagues d'arrêt axe des sièges sur le piston.

En utilisant un fiche cylindrique (A) extraire l'axe du piston en le supportant attentivement afin d'éviter de dommages à la bielle.

Ein Lappen durch das Loch des Kurbelgehäuses einstecken und die Bolzenhalterringe aus den Sitzen auf dem Kolben ausziehen.

Bei Verwendung eines Zylinderstiftes (A) den Bolzen aus dem Kolben herausstossen und diesen letzten abstützen, um der Stange Beschädigungen zu vermeiden.



Svitare la vite (1) che fissa la piastrina (2) di sostegno cavo frizione al basamento.

Svitare le quattro viti (3) di fissaggio del raccordo di aspirazione e della piastrina sopracitata e rimuovere questi due componenti unitamente alla guarnizione e alla valvola aspirazione completa.

Unloose the screw (1) which fastens the clutch cable supporting plate (2) to the block.

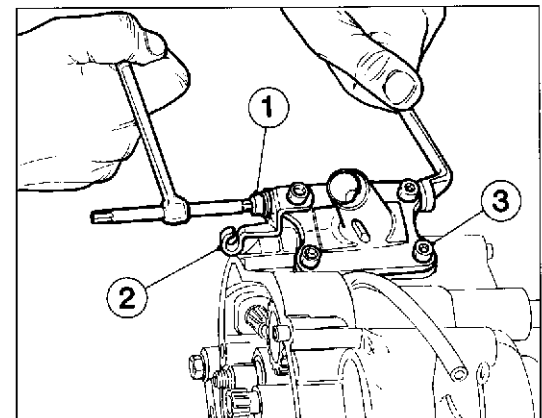
Unscrew the four fastening screws (3) of the suction union and of the above mentioned plate and extract these two components together with the gasket and the complete inlet valve.

Dévisser la vis (1) qui fixe la plaque (2) de support câble embrayage au soubassement.

Desserrer les quatre vis (3) de raccord et de la plaque susmentionnée et enlever ces deux composants avec la garniture et la valve d'aspiration complète.

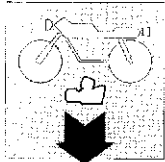
Die Schraube (1) ausschrauben, die die Kupplungskabelplättchen (2) zum Kurbelgehäuse befestigt.

Die 4 Schrauben (3) für die Befestigung des Anschlusses und des o.g. Plättchens ausschrauben und diese zwei Bestandteile zusammen mit der Dichtung und dem kpl. Einlass-Ventil beseitigen.

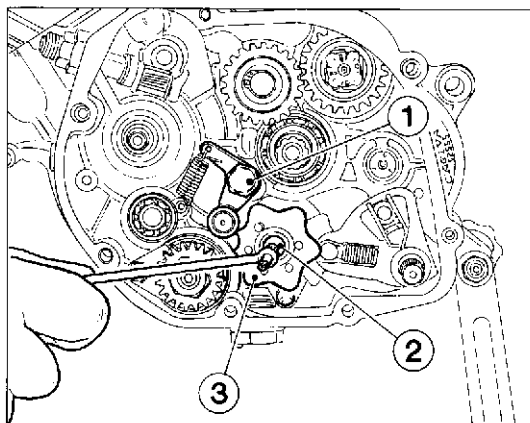


- 1 - Vite fissaggio piastrina
- 1 - Plate fastening screw
- 1 - Vis fixage plaque
- 1 - Schraube für die Befestigung des Plättchens
- 2 - Piastrina cavo frizione
- 2 - Clutch cable plate
- 2 - Plaque câble embrayage
- 2 - Kupplungskabelplättchen
- 3 - Vite fissaggio raccordo
- 3 - Union fastening screw
- 3 - Vis fixage raccord
- 3 - Anschlusschraube





SCOMPOSIZIONE MOTORE ENGINE DISASSEMBLY DÉCOMPOSITION MOTEUR MOTORAUSBAU



- 1 - Vite saltarello marce
- 1 - Speed pawl screw
- 1 - Vis du cliquet de vitesse
- 1 - Schraube für Gangnocken
- 2 - Vite fissaggio camma
- 2 - Cam fastening screw
- 2 - Vis fixation camme
- 2 - Schraube für die Befestigung des Nockens
- 3 - Camma comando forcelle
- 3 - Fork control cam
- 3 - Camme contrôle fourches
- 3 - Gabelantriebsnocken

Smontaggio comando cambio.

Svitare la vite (1) di fissaggio del saltarello fissa marce e rimuovere quest'ultimo unitamente al rasamento.

Svitare la vite (2) (nel rimontaggio usare LOCTITE) di fissaggio camma (3) all'albero comando forcelle;

recuperare la rosetta sotto alla vite, la camma stessa e i quattro rullini.

Gearchange control removal.

Loosen the speed pawl screw and remove it together with the thrust ring.

Unscrew the screw (2) (during reassembly use LOCTITE) which fastens the cam (3) to the fork control shaft;

recover the washer under the screw, the cam and the four rollers.

Démontage contrôle boîte de vitesse.

Dévisser la vis (1) du cliquet de fixation vitesses et l'enlever avec l'épaulement.

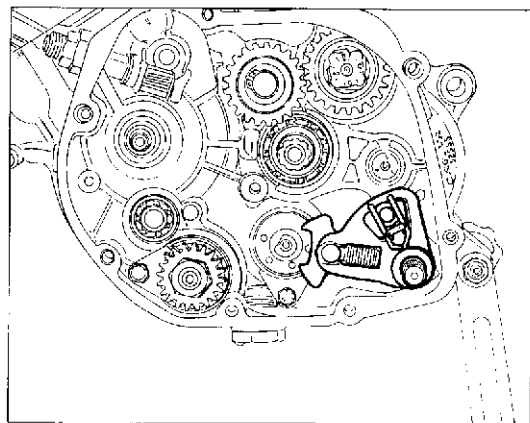
Dévisser la vis (2) (pendant le remontage employer LOCTITE) qui fixe la camme (3) à l'arbre contrôle fourches;

recupérer la rondelle au dessous de la vis, la camme et les quatre aiguilles.

Ausbau der Wechseltriebsteuerung.

Die Schraube (1) des Gangnockens ausschrauben und diesen letzteren zusammen mit dem Ausgleichring beseitigen.

Die Schraube (2) für die Befestigung des Nockens (3) zur Gabelwelle ausschrauben (beim Wiederaufbau LOCTITE benutzen); die Scheibe unter der Schraube, den Nocken und die 4 Rollen bewahren.

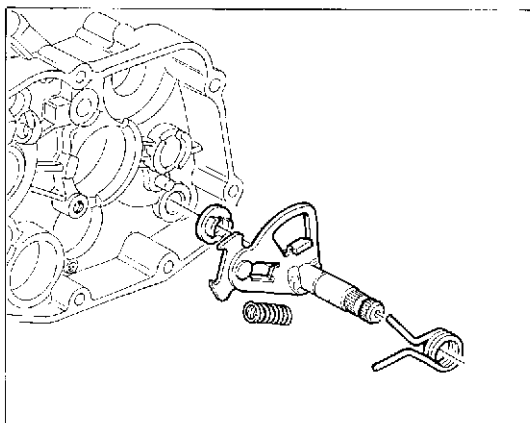


Sfilare l'alberino selettore completo di molla e bussola interna (fare attenzione, nel rimontaggio, al posizionamento della bussola il cui mozzo deve inserirsi nella sede sulla piastra selettore). Recuperare il rasamento.

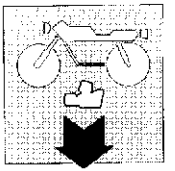
Extract the selection shaft together with the spring and internal bush (pay attention, during reassembly, to the positioning of the bush, whose hub must be inserted into the seat on the selection plate). Recover the thrust ring.

Extraire l'arbre de sélection avec ressort et douille intérieure (faire attention, pendant le remontage, au positionnement de la acuille dont le moyeu doit s'insérer dans le siège sur la plaque de sélection). Récupérer l'épaulement.

Die Welle, komplett mit Feder und innerer Buchse, ausziehen (beim Wiederaufbau die Stellung der Buchse beachten, deren Nabe sich im Sitz auf der Platte einsetzen muss). Den Ausgleichring bewahren.



**SCOMPOSIZIONE MOTORE
ENGINE DISASSEMBLY
DÉCOMPOSITION MOTEUR
MOTORAUSBAU**



Operando sul lato destro del motore svitare il dado di tenuta della leva avviamento (sostituirlo ad ogni rimontaggio) e rimuovere la leva.

Sfilare l'anello seeger (4) sull'albero secondario e sfilare il pignone, il rasamento, il distanziale e l'anello OR.

Rimuovere il segnalatore di cambio in folle svitando le due viti (5) di fissaggio; sfilare perno e molla dall'estremità dell'albero comando forcelle.

By operating on the motor R.H. side, unscrew the starter lever seal nut (replace it at each reassembly) and remove the lever.

Extract the seeger ring (4) on the layshaft, then the pinion, the thrust ring, the spacer and the OR ring.

Remove the idle gear indicator by unscrewing the two fastening screws (5); extract pin and spring from the forks control shaft end.

En agissant sur le côté droit du moteur, dévisser l'écrou d'arrêt levier démarrage (le remplacer à chaque remontage) et enlever le levier.

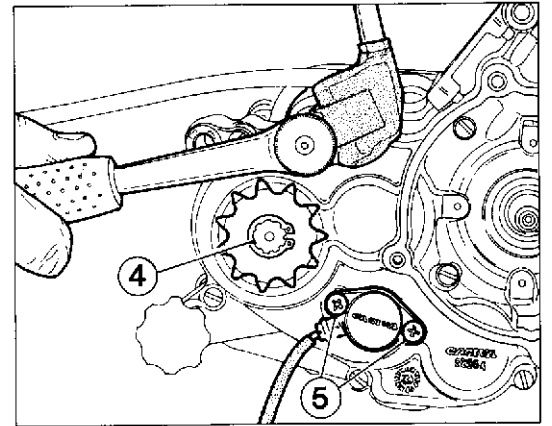
Extraire la bague seeger (4) sur l'arbre secondaire et extraire le pignon, l'épaulement, l'entretoise et la bague OR.

Enlever l'indicateur de boîte de vitesse au point mort en dévissant les deux vis (5); extraire le pivot et le ressort de l'extrémité de l'arbre contrôle fourches.

Rechtsseitig im Motor die Mutter des Hebelanlassers (sie bei jedem Wiederaufbau ersetzen) ausschrauben und den Hebel beseitigen.

Den Seegerring (4) auf der Vorgelegewelle ausziehen und das Ritzel, den Ausgleichring, das Distanzstück und den O-Ring ausziehen.

Das Leerlauflicht beim Ausschrauben der zwei Schrauben (5) beseitigen; Bolzen und Feder aus den Enden der Gabelwelle ausziehen.



- 4 - Anello Seeger fissaggio pignone
- 4 - Pinion fastening seeger ring
- 4 - Bague seeger fixage pignon
- 4 - Seegerring für die Ritzelbefestigung
- 5 - Vite fissaggio segnalatore folle
- 5 - Idle gear indicator fastening screw
- 5 - Vis fixage indicateur du point mort
- 5 - Schraube für die Befestigung des Leerlauflichtes

Smontaggio semicarter.

Svitare le nove viti di fissaggio semicarter.

Half-cover removal.

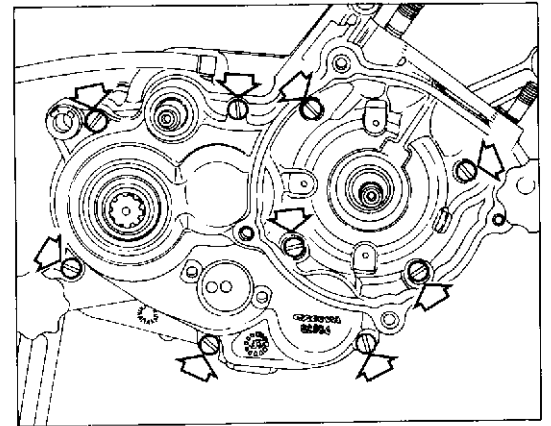
Unloose the nine half-cover fastening screws.

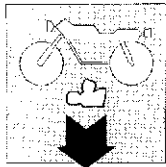
Démontage demi-carter.

Dévisser les neuf vis de fixation du demi-carter.

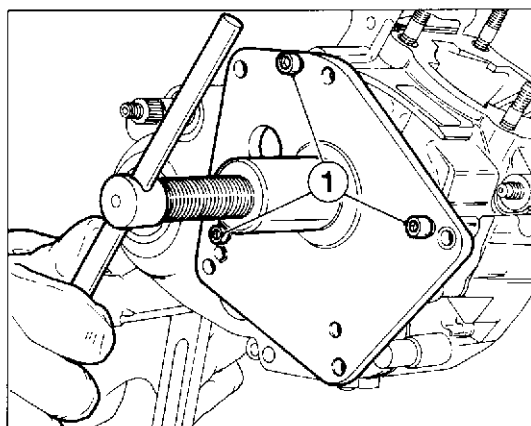
Ausbau der Gehäusehälfte.

Die 9 Schrauben für die Befestigung der Gehäusehälfte ausschrauben.





SCOMPOSIZIONE MOTORE ENGINE DISASSEMBLY DÉCOMPOSITION MOTEUR MOTORAUSBAU



1 - Vite fissaggio attrezzo separazione semicarter

1 - Half-cover separation tool screw

1 - Vis fixage outil de séparation demi-carter

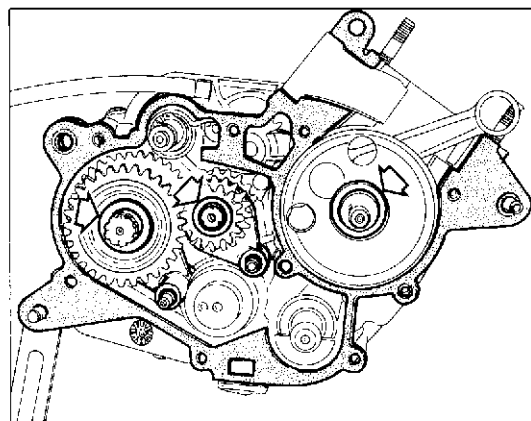
1 - Gerätsschraube für Gehäusehälfte trennung

Montare l'attrezzo cod. **8000 33048** sul semicarter destro fissandolo con tre viti (1) in corrispondenza dei fori marcati con la lettera "C". Ruotare il volantino dell'attrezzo e contemporaneamente battere con un mazzuolo in plastica in corrispondenza dell'albero secondario fino ad ottenere la separazione dei semicarter.

Mount the tool **8000 33048** on the R.H. half-cover by fixing it through three screws (1) which must coincide with the holes marked by letter "C". Turn the tool flywheel and, at the same time, beat with a plastic mallet on the layshaft till the half-cover separation is performed.

Monter l'outil code **8000 33048** sur le demi-carter droit en le fixant à l'aide de trois vis (1) près des trous marqués par la lettre "C". Tourner le volant de l'outil et, au même temps, battre avec un maillet en plastique en correspondance de l'arbre secondaire jusqu'on obtient la séparation des demi-carter.

Das Gerät cod. **8000 33048** auf der rechten Gehäusehälfte montieren und es durch die drei Schrauben (1) befestigen, in Übereinstimmung mit den mit "C" angegebenen Löchern. Das Handrad des Geräts drehen und gleichzeitig mit einem Plastikhammer auf der Vorgelegewelle schlagen, bis die Trennung der Gehäusehälften erreicht wird.

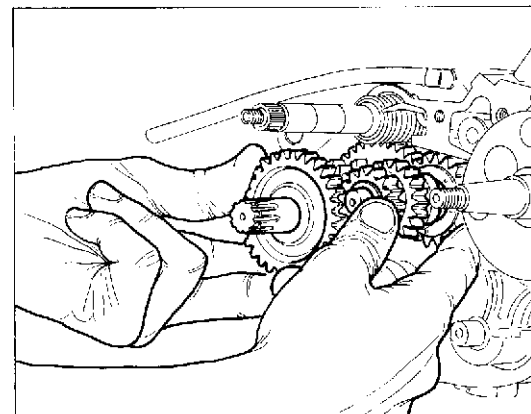


Togliere la guarnizione. Recuperare i rasamenti dagli alberi primario e secondario cambio e dall'albero motore. Sfilare i perni forcelle e sfilare queste ultime dagli innesti sugli alberi cambio.

Remove the gasket. Recover the main shaft, layshaft and crankshaft thrust rings. Extract the forks pins and then the forks from their seats on the gear-change shafts.

Enlever la garniture. Récupérer les épaulements des arbres primaire et secondaire de la boîte de vitesse et du vilebrequin. Extraire les pivots fourches et extraire ces dernières des sièges sur les arbres boîtes de vitesse.

Die Dichtung abnehmen. Die Ausgleichringe aus dem Haupt- und Vorgelegewelle und aus der Antriebswelle bewahren. Die Gabelbolzen ausziehen und die Gabel selbst aus den Steckverbindungen auf den Schaltungswellen ausziehen.



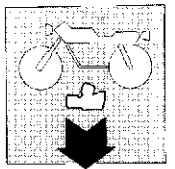
Sfilare contemporaneamente i due alberi cambio e recuperare l'anello di rasamento sotto all'albero secondario.

Extract, at the same time, the two gearchange shafts and recover the thrust ring under the layshaft.

Extraire, au même temps, les deux arbres de la boîte de vitesse et récupérer la bague d'épaulement au dessous de l'arbre secondaire.

Die zwei Schaltungswellen gleichzeitig ausziehen und den Ausgleichring unter der Vorgelegewelle bewahren.

**SCOMPOSIZIONE MOTORE
ENGINE DISASSEMBLY
DÉCOMPOSITION MOTEUR
MOTORAUSBAU**



Smontaggio alberino avviamento.

Sganciare il terminale della molla dal semicarter e sfilare l'anello Seeger dall'alberino avviamento. Estrarre dall'interno della molla il distanziale in plastica.

Starter crankshaft removal.

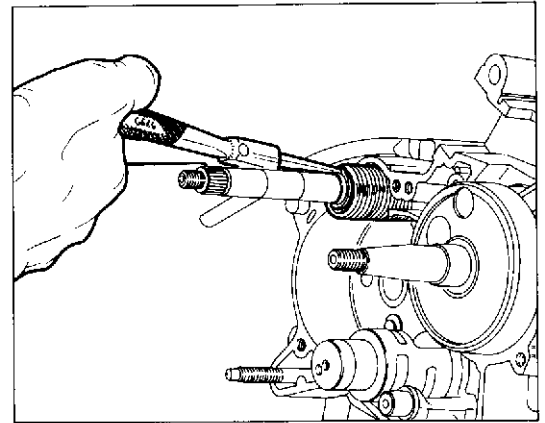
Release the spring end from the half-cover and extract the Seeger ring from the starter crankshaft. Extract the plastic spacer from spring inside.

Démontage arbre démarrage.

Débloquer les boîtes terminales du ressort du demi-carter et extraire la bague Seeger de l'arbre démarrage. Extraire de l'intérieur du ressort l'entretoise en plastique.

Ausbau der Anlasswelle.

Das Ende der Feder aus der Gehäusehälfte loslösen und den Seegerring aus der Anlasswelle ausziehen. Das Plastikdistanzstück von innen der Feder herausziehen.



Spingere verso il basso la parte terminale della molla e, utilizzando un cacciavite, sganciare l'estremità della molla stessa dal foro dell'albero avviamento. Sfilare la molla e il rasamento.

Dal lato esterno del semicarter sinistro sfilare l'albero avviamento completo di ingranaggio scorrevole, molla, piastrina di fermo e rasamento.

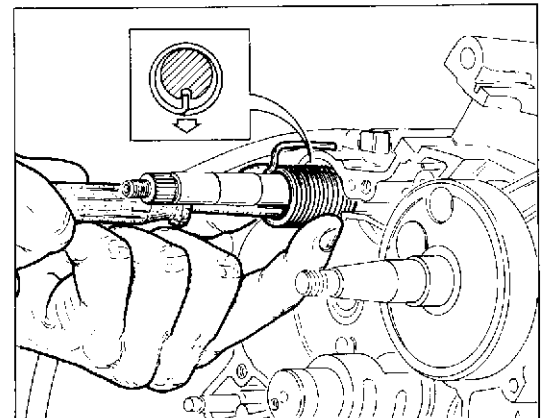
Push down the spring end and, by using a screwdriver, release the spring end from the starter crankshaft hole. Extract the spring and the thrust ring. From the L.H. half-cover external side extract starter crankshaft together with the sliding gear, the spring, the stop plate and the thrust ring.

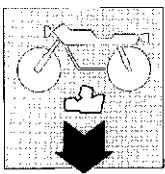
Pousser vers le bas l'extrémité du ressort et, en utilisant un tournevis, débloquent l'extrémité du ressort du trou de l'arbre démarrage. Extraire le ressort et l'épaulement.

Du côté extérieur du demi-carter gauche, extraire l'arbre démarrage avec l'engrenage glissant, le ressort, la plaque d'arrêt et l'épaulement.

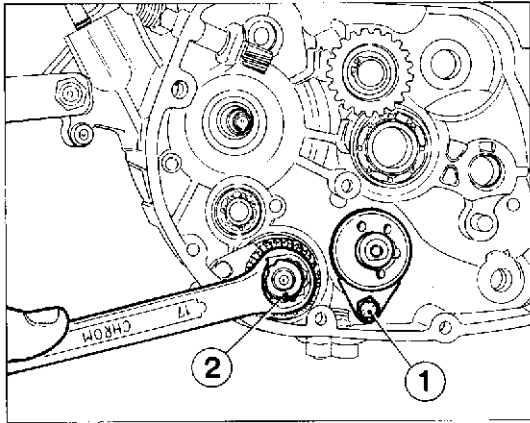
Das Federende nach unten schieben und durch einen Schraubenzieher das Federende aus dem Loch der Anlasswelle loslösen. Die Feder und den Ausgleichring ausziehen.

Vom aussen der linken Gehäusehälfte die Anlasswelle kpl. mit Zahnrad, Feder, Stopplatte und Ausgleichring ausziehen.





SCOMPOSIZIONE MOTORE ENGINE DISASSEMBLY DÉCOMPOSITION MOTEUR MOTORAUSBAU



- 1 - Vite fissaggio piastrina
- 1 - Plate fastening screw
- 1 - Vis fixation plaque
- 1 - Schraube für die Befestigung des Plättchens
- 2 - Dado fissaggio contralbero
- 2 - Layshaft nut
- 2 - Ecrou fixation contre-arbre
- 2 - Mutter für die Befestigung der Vorgelegewelle

Smontaggio albero comando forcelle, contralbero e albero motore.

Per rimuovere l'albero comando forcelle è necessario svitare la vite (1) di fissaggio piastrina e quindi estrarre detto albero dal semicarterm.
Per smontare il contralbero di bilanciamento è necessario bloccarne la rotazione (eventualmente serrarlo in morsa senza rovinare le parti lavorate); svitare il dado (2) di bloccaggio (sinistra) ruotando in senso orario. Sfilare ingranaggio linguetta e contralbero.

Fork control shaft, layshaft and crankshaft removal.

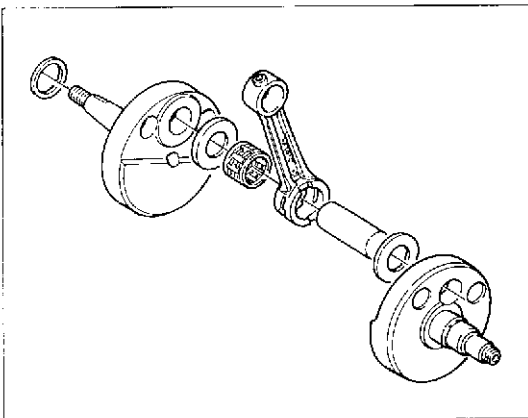
To remove the forks control shaft it is necessary to unscrew the plate screw (1) and then to extract this shaft from the half-cover.
To disassemble the balancing layshaft it is necessary to stop the rotation (lock it with a vice without damaging the other parts); unscrew the locking nut (2) (left) by turning it clockwise. Extract the gear, the Woodruff key and the layshaft.

Démontage arbre contrôle fourches, contre-arbre et vilebrequin.

Pour enlever l'arbre contrôle fourches il faut dévisser la vis (1) de fixation plaque et extraire cet arbre du demi-carter.
Pour démonter le contre-arbre de balancement, il faut en bloquer la rotation (on peut le serrer sans endommager les parties travaillées); dévisser l'écrou (2) de blocage (gauche) en le tournant en sens horaire. Extraire engrenage languette et contre-arbre.

Ausbau der Gabelantriebswelle, Vorgelegewelle und Kurbelwelle.

Um die Gabelantriebswelle zu beseitigen, die Schraube (1) für die Befestigung des Plättchens ausschrauben und dann die o.g. Welle aus der Gehäusehälfte herausziehen.
Um die Vorgelegewelle auszubauen, muss ihre Drehung verhindert werden, (evtl. sie im Schraubstock spannen, ohne die bearbeiteten Teile zu beschädigen); die Feststellmutter (2) (links) beim Uhrzeigersinn drehen ausschrauben. Zahnrad, Federkeil und Vorgelegewelle ausziehen.



Utilizzando l'attrezzo (cod. **8000 33048**) impiegato per la scomposizione dei semicarterm applicato nella faccia esterna del semicarterm, rimuovere l'albero motore.

NOTA - Per l'estrazione dell'albero motore evitare assolutamente di battere, anche con martelli in plastica, sull'estremità dello stesso.

By using the tool (code **8000 33048**) used for half-cover disassembly, remove the crankshaft.

NOTE: To extract the crankshaft, don't beat its end, even with plastic hammers.

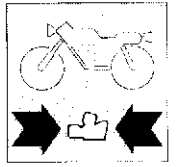
En utilisant l'outil (code **8000 33048**) employé pour le démontage des demi-carterm, appliqué dans la partie extérieure du demi-carterm, enlever le vilebrequin.

NOTE: Pour l'extraction du vilebrequin éviter de battre, même avec des marteaux en plastique, sur son extrémité.

Bei Verwendung des für den Ausbau der Gehäusehälften benutzten Geräts (cod. **8000 33048**) welches nun auf der äusseren Seite des Gehäusehälftes angebracht wird, die Kurbelwelle beseitigen.

BEMERKUNG - Um die Kurbelwelle herausziehen, nie auf ihren Enden, auch wenn nur mit Plastikhammer, schlagen.

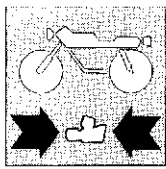
REVISIONE MOTORE
ENGINE OVERHAULING
REVISION MOTEUR
MOTORUEBERHOLUNG



Sezione
Section
Section
Sektion

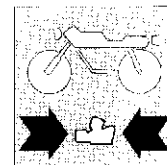
G





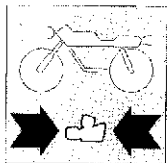
REVISIONE MOTORE ENGINE OVERHAULING

Pulizia dei particolari	G.4	Particulars cleaning
Accoppiamenti	G.5	Couplings
Cilindro	G.6	Cylinder
Misurazione del cilindro	G.6	Cylinder measurement
Pistone	G.7	Piston
Altezza gola nel pistone	G.7	Piston groove height
Accoppiamento cilindro-pistone	G.8	Cylinder-piston assembly
Spinotto	G.8	Piston pin
Segmenti	G.9	Piston rings
Altezza segmento	G.9	Piston ring height
Accoppiamento segmenti-cave sul pistone	G.10	Piston-rings - grooves play
Accoppiamento segmenti-cilindro	G.10	Cylinder-piston rings play
Accoppiamento spinotto-pistone-piede di biella	G.11	Con. rod small end-piston-pin assembly
Gioco radiale testa di biella	G.12	Con. rod big end radial play
Gioco assiale testa di biella	G.12	Crankshaft out-of-axis
Biella	G.12	Connecting rod
Piega biella, svergolatura	G.13	Con. rod bending
Albero motore	G.13	Crankshaft
Disassamento albero motore	G.13	Crankshaft out-of-axis
Testata	G.14	Head
Controllo rettilineità dei vari alberi	G.14	Checking straightness of various shafts
Cuscinetti	G.15	Bearings
Sostituzione paraolio	G.16	Seal rings replacement
Pompa olio lubrificazione	G.16	Lubricating oil pump
Gruppo frizione	G.17	Clutch assembly
Spessore disco d'attrito	G.17	Friction disc thickness
Gioco scatola frizione (A), disco d'attrito (B)	G.17	Clutch housing-friction (A) disc clearance (B)
Distorsione disco frizione	G.18	Friction disc distortion
Molle frizione	G.18	Clutch springs
Cambio di velocità	G.19	Gearbox
Forcelle selezione marce	G.20	Gear selector fork
Spessore pattino forcelle	G.20	Fork sliding end thickness
Diametro perno di guida forcella	G.20	Fork driving pin diameter
Lunghezza scanalatura ingranaggio	G.20	Gear groove length
Larghezza scanalatura albero di comando	G.21	Control shaft groove width
Revisione carburatore	G.21	Carburettor overhauling
Valvola a lamelle	G.22	Blade valve



Nettoyage des pièces	G.4	Reinigen der Bauteile
Accouplements	G.5	Toleranzen
Cylindre	G.6	Zylinder
Mesurage du cylindre	G.6	Messung des Zylinders
Piston	G.7	Kolben
Hauteur gorge dans le piston	G.7	Höhe der Kehle im Kolben
Groupe cylindre-piston	G.8	Verbindung Zylinder-Kolben
Goujon	G.8	Kolbenbolzen
Bague élastiques	G.9	Segmente
Hauteur bague élastique	G.9	Segmenthoehe
Accouplement bagues élastiques-sièges sur le piston	G.10	Passung segmente-leistennut auf dem Kolben
Accouplement bagues élastiques-cylindre	G.10	Passung Segment-zylinder
Accouplement axe-piston-pieds de bielle	G.11	Kupplung Bolzen-Kolben-Pleuelkopf
Jeu radial tête de bielle	G.12	Radialspiel des Pleuefflusses
Jeu axial tête de bielle	G.12	Laengsspiel des pleuefflusses
Bielle	G.12	Pleuel
Déformation bielle	G.13	Pleueffalten, verwindung
Vilebrequin	G.13	Antriebswelle
Décentrage vilébrequin	G.13	Abweichung der Motorwelle
Culasse	G.14	Zylinderkopf
Contrôle de la linearité des arbres	G.14	Geradheitskontrolle der diversen Wellen
Roulements	G.15	Lager
Remplacement des pare-huiles	G.16	Auswechseln der Oelabdichtungen
Pompe huile de lubrification	G.16	Schmierölpumpe
Groupe embrayage	G.17	Kupplungseinheit
Epaisseur disque de frottement	G.17	Abweichung der Motorwelle
Jeu boîte embrayage (A), disque de frottement (B)	G.17	Kupplungsgehäusespiel (A), Reibscheibe (B)
Distortion disque embrayage	G.18	Verformung der Kupplungsscheibe
Ressorts embrayage	G.18	Kupplungsfedern
Boîte de vitesse	G.19	Getriebe
Fourche sélection vitesses	G.20	Gangwaehlgabel
Epaisseur patin fourches	G.20	Dicke der Gabelschuhe
Diamètre pivot de guidage fourche	G.20	Durchmesser des Gabelfuehrungsstiftes
Longueur rainure engrenage	G.20	Laenge der Getriebebite
Largeur rainure arbre de commande	G.21	Weite der Antriebswellennute
Revision carburateur	G.21	Revision des Vergasers
Soupape à lamelles	G.22	Lamellenventil





**REVISIONE MOTORE
ENGINE OVERHAULING
REVISION MOTEUR
MOTORUEBERHOLUNG**

Pulizia dei particolari.

Tutti i particolari devono essere puliti con benzina ed asciugati con aria compressa.

! Durante questa operazione si sviluppano vapori infiammabili e particelle di metallo possono essere espulse ad alta velocità, si raccomanda pertanto di operare in un ambiente privo di fiamme libere o scintille e che l'operatore indossi occhiali protettivi.

Particulars cleaning.

All particulars have to be cleaned with petrol and dried with compressed air.

! During this operation, inflammable vapours are developed and metallic particles may be ejected at high speed, therefore we recommend to operate in a room free from open flames or sparks and the operator wearing protective glasses.

Nettoyage des pièces.

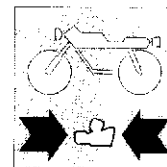
Nettoyer toutes les pièces avec de l'essence et les essuyer avec de l'air comprimé.

! Pendant cette opération des vapeurs inflammables peuvent se développer et des particules métalliques être éjectées, à haute vitesse. On recommande de travailler dans un milieu sans flammes libres ou étincelles; en outre, l'opérateur doit porter des lunettes de protection.

Reinigen der Bauteile.

Alle Bauteile mit Benzin reinigen und mit Druckluft trocknen.

! Während dieser operation bilden sich entflammbare daempfe und metallpartikeln koennen bei hoher geschwindigkeit ausgestossen werden. Es wird darauf hingewiesen, daß der bedienmann eine schutzbrille tragen muß.



Accoppiamenti.

Per consentire al motore di funzionare nelle migliori condizioni, dando quindi il massimo rendimento, è indispensabile che tutti gli accoppiamenti rientrino nelle tolleranze prescritte. Un accoppiamento «stretto» è infatti causa di grippaggi non appena gli organi in movimento si scaldano; mentre un accoppiamento «largo» causa vibrazioni che, oltre ad essere fastidiose, accelerano l'usura dei particolari in movimento.

Couplings.

In order to allow the engine an operation under the best conditions, giving the highest performances, it is absolutely necessary that all couplings are made within the prescribed tolerances. In fact, a "tight" coupling is the reason for very harmful seizures as soon as moving parts are heated up; while a "loose" coupling will cause vibrations which increase wear of moving parts, in addition to give annoyance.

Accouplements.

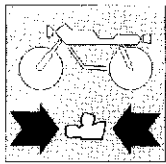
Tous les accouplements doivent être réalisés selon les tolérances spécifiées afin de permettre au moteur de fonctionner dans ses meilleures conditions et de donner son meilleur rendement.

En effet, un accouplement "serré" pourrait causer des grippages très dangereux, lorsque les organes en mouvement se chauffent, tandis qu'un accouplement avec du jeu causerait des vibrations ennuyantes et une usure plus rapide des pièces en mouvement.

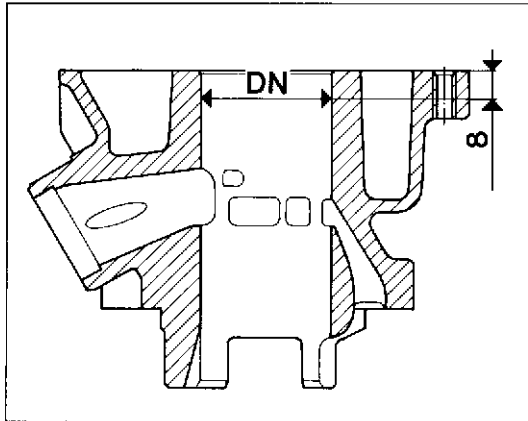
Toleranzen.

Zur einwandfreien Funktion des Motors unter besten Bedingungen, d.h. bei voller Leistung, müssen alle Passungen innerhalb der von der vorgeschriebenen Toleranzen liegen. Eine zu "knappe" Toleranz verursacht gefährliches Festfressen, sobald die Bewegungselemente warm werden, während eine "weite" Toleranz Vibrationen erzeugt, die nicht nur störend wirken, sondern auch zum schnelleren Verschleiss der Bewegungsteile führen.





REVISIONE MOTORE ENGINE OVERHAULING REVISION MOTEUR MOTORUEBERHOLUNG



Cilindro.

Cilindro in lega leggera con riporto al "NIKASIL" sulla canna.

Dopo che il cilindro ha lavorato l'ovalizzazione max. ammissibile è di 0,015 mm.

In caso di danni o di usura eccessiva il cilindro deve essere sostituito. I cilindri sono contrassegnati da una lettera indicante la classe di appartenenza.

Misurazione del cilindro.

Controllare che la superficie interna sia perfettamente liscia ed esente da rigature.

Effettuare la misurazione del diametro della canna (DN) a 8 mm dal piano superiore, come indicato nella figura, in direzione dell'asse di scarico.

Cylinder.

Light alloy cylinder with "NIKASIL" coating liner.

After cylinder operation, ovalisation admitted is 0.0006 in. max.

In case of damage or excessive wear cylinder has to be renewed.

Cylinders are marked with a letter stating their class.

Cylinder measurement.

Check that the inner surface is perfectly smooth and exempt from scores. Arrange measurement of the liner diameter (DN) at 0.315 in. from top surface, as shown in figure, in the admission and exhaust axis direction.

Cylindre.

Cylindre en alliage léger avec couche au "NIKASIL" sur la chemise.

Après travail le cylindre devra avoir une ovalisation maximale admissible de 0,015 mm.

En cas de dommage ou d'usure excessive le cylindre doit être remplacé.

Les cylindres sont marqués par une lettre indiquant la catégorie d'appartenance.

Mesurage du cylindre.

Contrôler que la surface intérieure soit parfaitement polie et exempte de rayures.

Effectuer le mesurage du diamètre de la chemise (DN) à 8 mm. de la surface supérieure, selon le dessin, en direction de l'axe admission et échappement.

Zylinder.

Zylinder aus Leichtmetall mit "NIKASIL" Auflage auf der Laufbuchse.

Nach der Zylinder-Arbeit beträgt das max. Unrundwerden 0,015 mm.

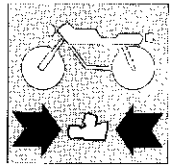
Bei Schaden oder Abnutzung den Zylinder wechseln. Die Zylinder sind mit einer Buchstabe gekennzeichnet, welche die Zugehörigkeitsklasse zeigt.

Messung des Zylinders.

Die innere Oberfläche muss vollkommen glatt und rillenlos sein.

Den Durchmesser der Laufbuchse (DN) bei 8 mm von der Oberebene in Richtung der Einlass-Ablass Achse messen.

**REVISIONE MOTORE
ENGINE OVERHAULING
REVISION MOTEUR
MOTORUEBERHOLUNG**



Pistone.

Pulire accuratamente il cielo del pistone e le cave dei segmenti dalle incrostazioni carboniose. Procedere ad un accurato controllo visivo e dimensionale del pistone: non devono apparire tracce di forzamenti, rigature, crepe o danni di sorta.

Il diametro del pistone (D1) va misurato a 11 mm dalla base del mantello, in direzione perpendicolare all'asse dello spinotto.

Piston.

Carefully clean the piston ceiling and the piston ring grooves from carbon deposits. Effect a careful visual and dimensional checking of piston: no traces of shrinkage, score, crack or damage must be remarked.

Piston diameter (D1) has to be measured at 0.43 in. from the skirt base, perpendicularly to the pin axis.

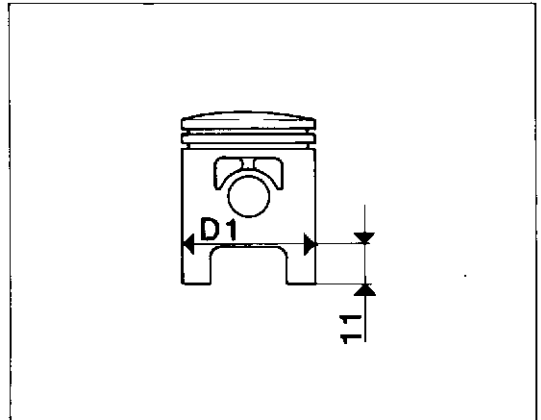
Piston.

Nettoyer soigneusement le ciel du piston et les encoches des bagues élastiques, en éliminant toute incrustation carbonneuse.

Effectuer d'abord un contrôle visuel et mesurer le diamètre du piston (D1) à 11 mm de la base du revêtement, en sens perpendiculaire à l'axe du goujon.

Kolben.

Sorgfältig den Kolbenboden und die Segmentnunten von Kohleverkrustungen befreien. Eine ebenso sorgfältige Sicht- wie Masskontrolle des Kolbens vornehmen. Bei 11 mm von der Basis de Schaftes wird der Kolbendurchmesser (D1) gemessen, in senkrechter Richtung zur Kolbenbolzenachse.



Altezza gola nel pistone.

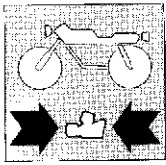
Piston groove height.

Hauteur gorge dans le piston.

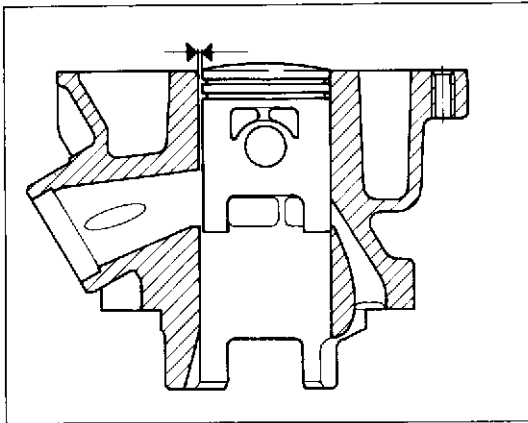
Höhe der Kehle im Kolben.

Standard / Standard Standard / Standard	Limite max. di usura / Max. wear limit Limite max. d'usure / Max. Verschleissgrenze
1,02 ÷ 1,04 mm (0.0401 ÷ 0.0409 in.)	1,1 mm (0.0433 in.)





REVISIONE MOTORE ENGINE OVERHAULING REVISION MOTEUR MOTORUEBERHOLUNG



Accoppiamento cilindro-pistone.

I gruppi cilindro-pistone sono forniti già accoppiati; se inavvertitamente si fossero scambiati tra loro cilindri e pistoni di alcuni gruppi, occorre procedere al rilevamento dei diametri come indicato nelle figure a pag. G.6 e G.7. Eseguire queste misurazioni a temperatura stabilizzata di 20°C.

Gioco di accoppiamento DN-D1=0,030 mm. Limite di usura 0,050 mm.

Cylinder-piston assembly.

Cylinder-piston assemblies are supplied already coupled and in case that different class cylinders and pistons have been exchanged, it is necessary to carry out diameters measurement as shown in figures at pages G.6-G.7. Arrange these measurements at a stabilized temperature of 20°C.

Mating clearance DN-D1=0.00118 in. Wear limit 0.00236 in.

Groupe cylindre-piston.

Les groupes cylindre-piston sont fournis déjà accouplés. Si par erreur ils ont été échangés entre eux, des cylindres et pistons de groupes différents, il faudra effectuer le mesurage des diamètres comme indiqué dans les figures à page G.6-G.7.

Effectuer ces mesurage à une température stabilisée de 20°C.

Jeu de montage DN-D1=0,30 mm. Limite d'usure 0,060 mm.

Cilindro dis. 53276 Cylinder drw. 53276 Cylindre dess.n. 53276 Zylinder Bez. 53276		Pistone dis. 53275 Piston drw. 53275 Piston dess.n. 53275 Kolben Bez. 53275	
Sigla Letter Sigle Kennzeichen	Dimensioni Dimensions Dimensions Abmessungen mm (in.)	Sigla Letter Sigle Kennzeichen	Dimensioni Dimensions Dimensions Abmessungen mm (in.)
A oppure GIALLO A or YELLOW A ou JAUNE A oder GELB	37,985 : 37,990 (1.4954 : 1.4956)	A	37,955 : 37,960 (1.4942 : 1.4944)
B oppure BLU B or BLUE B ou BLEU B oder BLAU	37,990 : 37,995 (1.4956 : 1.4958)	B	37,960 : 37,965 (1.4944 : 1.4946)
C oppure ROSA C or PINK C ou ROSE C oder ROSA	37,995 : 38,000 (1.4958 : 1.4960)	C	37,965 : 37,970 (1.4946 : 1.4948)
D oppure VERDE D or GREEN D ou VERT D oder GRÜN	38,000 : 38,005 (1.4960 : 1.4962)	D	37,970 : 37,975 (1.4948 : 1.4950)
E oppure ROSSO E or RED E ou ROUGE E oder ROT	38,005 : 38,010 (1.4962 : 1.4964)	F	37,975 : 37,980 (1.4950 : 1.4952)
F oppure BIANCO F or WHITE F ou BLANC F oder WEISS	38,010 : 38,015 (1.4964 : 1.4966)	-	37,980 : 37,985 (1.4952 : 1.4954)

Verbindung Zylinder-Kolben.

Die Zylinder-Kolben Gruppen werden schon verbunden geliefert. Bei unbemerktem Zylinder-Kolben Austausch einiger Gruppen müssen die Durchmesser, wie in den Bildern a.S. G.6 und G.7 gemessen werden.

Diese Messungen bei 20°C durchführen.

Verbindungsspiel DN-D1=0,030 mm. Abnutzungsgrenze 0,060 mm.

Spinotto.

Deve essere perfettamente levigato, senza rigature, scalini o colorazioni bluastre dovute a surriscaldamento. Sostituendo lo spinotto è necessario sostituire anche la gabbia a rullini (in accordo con le selezioni riportate a pag. G.11).

Piston pin.

It must be perfectly smooth, without any scores, steps or blueings due to overheating. Renewing the piston pin it is necessary to replace also the roller cage (in accordance with the selections laid out on page G.11).

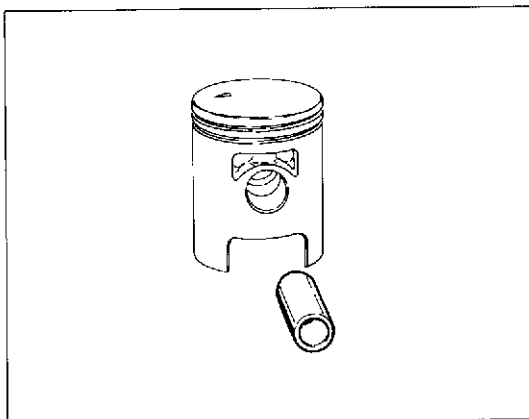
Goujon.

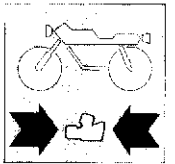
Doit être parfaitement poli, sans rayures, escaliers ou colorations bleuâtres dues à surchauffage.

En remplaçant le goujon est nécessaire aussi de remplacer la cage à rouleaux (conformément aux sélections indiquées à la page G.11).

Kolbenbolzen.

Er muss einwandfreie glatt, ohne Riefen, ohne Vorsprünge oder durch Ueberhitzen verursachte bläuliche Verfärbungen sein. Bei Ersetzen des Kolbenbolzens muß auch ein Rollenkäfig ausgetauscht werden (In Einverständnis mit den Zusammenstellung, die auf Seite G.11 aufgeführt sind).





Segmenti.

Controllare visivamente lo stato della fascia elastica e della relativa sede nel pistone. Se la fascia è usurata o danneggiata deve essere sostituita (a ricambio è fornita la coppia).

Se la sede della fascia nel pistone è nelle stesse condizioni, il pistone e la fascia devono essere entrambi sostituiti.

Quando si monta una fascia nuova su un pistone usato, controllare che la sede di suddetta fascia non sia usurata in modo non uniforme.

La fascia dovrebbe alloggiare perfettamente parallela alle superfici della gola nel pistone. Se non è così, il pistone deve essere sostituito.

Piston rings.

Visually inspect the piston ring and its piston groove state. If the piston ring is worn up or damaged it must be renewed (spares come in couple). If the piston ring groove on piston is in the same conditions, piston and piston ring have to be replaced, both of them.

When a new piston ring is installed on the used piston, check that the piston groove is not worn up in an uneven manner.

Piston ring has to stay perfectly parallel to the piston groove surfaces. If it is not the cause, piston must be renewed.

Bague élastiques.

Vérifier visuellement l'état des bagues élastiques et du relatif siège du piston. Si la bague est détériorée ou endommagée doit être remplacée (en rechange on fournit la paire).

Si le siège de la bague dans le piston est dans les mêmes conditions, le piston et la bague doivent être tous les deux remplacés.

Quand on monte une nouvelle bague sur un piston usé, vérifier que le siège de la bague ne soit pas détériorée en manière irrégulière.

La bague devrait loger parfaitement parallèle aux surfaces de la gorge dans le piston.

Si ce n'est pas le cas, le piston devra être remplacé.

Segmente.

Eine sorgfältigste Sichtkontrolle des Zustandes des Kolbenrings und der entsprechenden Leistennut im Kolben vornehmen. Ist der Kolbenring beschädigt oder verschlissen, dann ist er auszuwechseln (das Ersatzteil wird als Paar geliefert).

Ist die Ringnut im Kolben in demselben Zustand, dann müssen beide Kolben und Kolbenring ausgewechselt werden.

Bei der Montage eines neuen Kompressionsrings auf einen gebrauchten Kolben, prüfen ob der Ringverschleiss ungleich ist. Der Kompressionsring muß vollkommen parallel zu den Flächen der Kolbenkehle liegen, Andernfalls, ist der Kolben auszuwechseln.

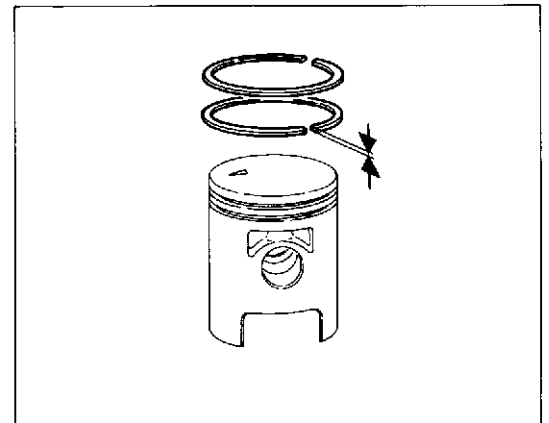
Altezza segmento.

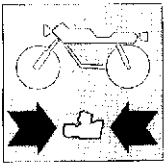
Piston ring height.

Hauteur bague élastique.

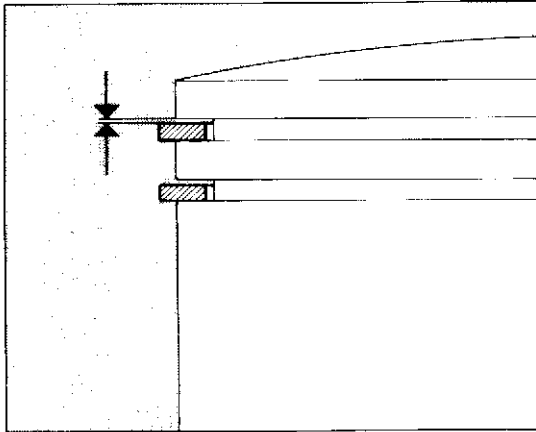
Segmenthöhe.

Standard / Standard Standard / Standard	Limite max. di usura / Max. wear limit Limite max. d'usure / Max. Verschleissgrenze
0,975 ÷ 0,990 mm (0.0383 ÷ 0.0389 in.)	0,955 mm (0.0376 in.)





**REVISIONE MOTORE
ENGINE OVERHAULING
REVISION MOTEUR
MOTORUEBERHOLUNG**



La tabella mostra i valori del gioco assiale tra segmento inferiore, superiore e sede nel pistone.

This table shows the axial play between lower piston ring, upper piston ring and groove in the piston.

Le tableau montre les valeurs du jeu axial entre bague-élastique inférieure, supérieure et siège dans le piston.

Die Tabelle zeigt die Werte des Längsspiels zwischen unterem, oberem Segmenten und Kolben Leistennut.

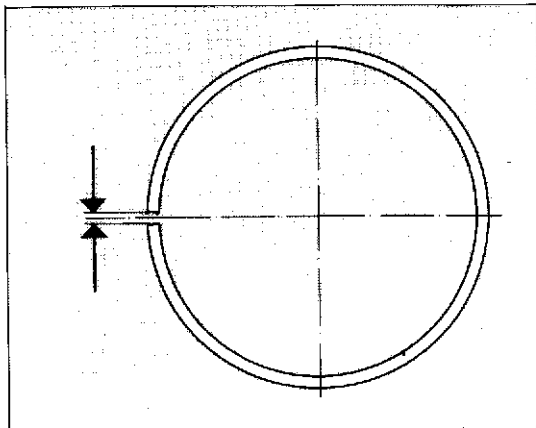
Accoppiamento segmenti-cave sul pistone.

Piston-rings - grooves play.

Accouplement bagues élastiques-sièges sur le piston.

Passung segmente-leistennut auf dem Kolben.

Standard / Standard Standard / Standard	Limite max. di usura / Max. wear limit Limite max. d'usure / Max. Verschleissgrenze
0,030 ± 0,065 mm (0.0012 ± 0.0025 in.)	0,17 mm (0.0067 in.)



Accoppiamento segmenti-cilindro.

Introdurre il segmento nella zona più bassa del cilindro (dove l'usura è minima) avendo la cura di posizionarlo bene in «squadro» e misurare la distanza tra le due estremità.

Cylinder-piston rings play.

Insert the piston ring into the cylinder bottom (where wearing is the lowest) and position it well in "square" and measure the distance between the two ends.

Accouplement bagues élastiques-cylindre.

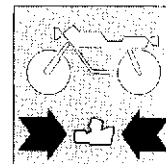
Mettre la bague élastique dans la zone plus basse du cylindre (où l'usure est minimale) en ayant le soin de le bien placer en "cadre" et mesurer la distance entre les deux extrémité.

Passung Segment-zylinder.

Das Segment in den untersten Bereich der Zylinder führen (wo der Verschleiss minimal ist). Darauf achten, den Winkelkopf gut zu positionieren und den Abstand zwischen den beiden Enden messen.

Standard / Standard Standard / Standard	limite max. di usura / Max. wear limit Limite max. d'usure / Max. Verschleissgrenze
0,15 ± 0,35 mm (0.0059 ± 0.014 in.)	1,25 mm (0.049 in.)

REVISIONE MOTORE
ENGINE OVERHAULING
REVISION MOTEUR
MOTORUEBERHOLUNG



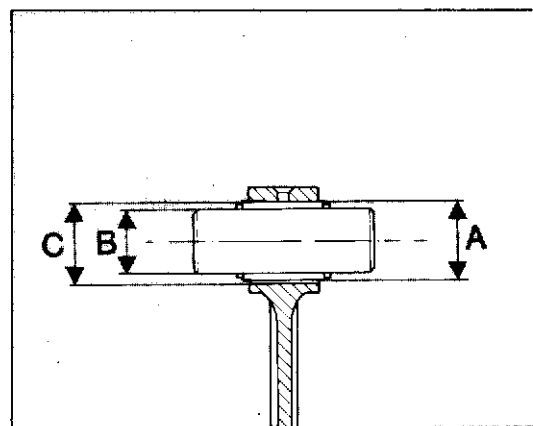
Accoppiamento spinotto-pistone-piede di biella.

La tabella sottoriportata elenca gli accoppiamenti possibili per il piede di biella che consentono di ottenere il corretto gioco radiale. Qualora questa condizione non si verificasse, provvedere a ripristinarla tenendo presente che, in sede di ordinazione dei particolari, deve essere specificata la selezione della gabbia a rullini "A".

Limite max. di usura tra i componenti citati: 0,015 mm.

Con. rod small end-piston-pin assembly.

The table laid out below lists the possible combinations for obtaining the correct radial free play at the con. rod small end. Whenever this condition is not satisfied, reset it by keeping in mind that, when ordering the details, the "A" roller cage selection must be specified. Max. wear limit of the above mentioned components: (0.00059 in.).



Accouplement axe-piston-pieds de bielle.

Le tableau ci-dessous indique les appariages possibles pour le pied de bielle permettant d'obtenir le jeu radial adéquat. Si cette condition n'était pas remplie, la restaurer en faisant attention que, au moment de la commande des parties, on doit soigneusement indiquer la sélection de la cage à aiguilles "A".

Limite max. d'usure entre les composants susmentionnés: 0,015 mm.

Kupplung Bolzen-Kolben-Pleuelkopf.

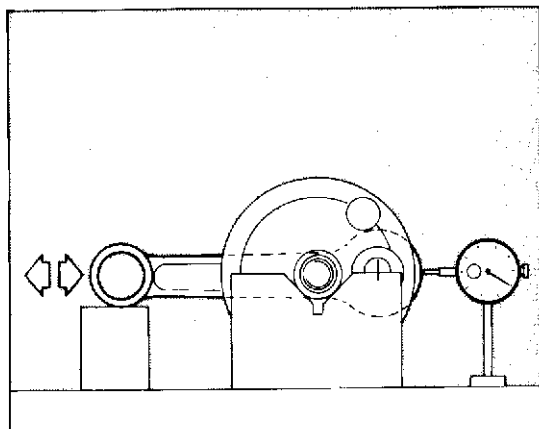
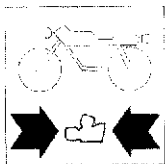
Die untenaufgeführte Tabelle listet die möglichen Zusammenstellungen für den Pleuelkopf auf, die ein korrektes Lagerspiel ermöglichen. Sollte diese Bedingung nicht stattfinden, muss sie wiederhergestellt werden. Bei Nachbestellung der Bestandteile muss immer die Nadelkäfigauswahl "A" ausführlich angegeben werden.

Max. Verschleissgrenze zwischen den genannten Bestandteilen: 0.0015 mm.

Colore di sezione foro «C» piede di biella Con. rod «C» hole small end section colour Couleur choisie trou «C» pied de bielle Farbe d. Auswahl «C» d. Pleuel Pleuelkopfs mm (in.)	Colore selezione spinotto «B» Gudgeon pin «B» selection colour Couleur choisie axes de piston «B» Farbe d. Auswahl Bolzen «B» mm (in.)	Selezione gabbia a rullini «A» Roller bearing cage «A» to be selected Sélection cartouche à aiguilles «A» Auswahl Rollenkäfig «A» mm (in.)	Gioco radiale Radial free play Jeu radial Lagerspiel mm (in.)
Giallo - Yellow - Jaune - Gelb: 16,994 ÷ 16,996 (0.6690 ÷ 0.6691)	Bianco - White - Blanc - Weiss: 11,996 ÷ 11,998 (0.4723 ÷ 0.4724)	-3 ÷ -5	0,002 ÷ 0,010 (0.00008 ÷ 0.0004)
Giallo - Yellow - Jaune - Gelb: 16,994 ÷ 16,996 (0.6690 ÷ 0.6691)	Nero - Black - Noir - Schwarz: 11,998 ÷ 12,000 (0.4724 ÷ 0.47244)	-4 ÷ -6	0,002 ÷ 0,010 (0.00008 ÷ 0.0004)
Verde - Green - Vert - Grün: 16,996 ÷ 16,998 (0.6691 ÷ 0.6692)	Bianco - White - Blanc - Weiss: 11,996 ÷ 11,998 (0.4723 ÷ 0.4724)	-2 ÷ -4	0,002 ÷ 0,010 (0.00008 ÷ 0.0004)
Verde - Green - Vert - Grün: 16,996 ÷ 16,998 (0.6691 ÷ 0.6692)	Nero - Black - Noir - Schwarz: 11,998 ÷ 12,000 (0.4724 ÷ 0.47244)	-3 ÷ -5	0,002 ÷ 0,010 (0.00008 ÷ 0.0004)
Bianco - White - Blanc - Weiss: 16,998 ÷ 17,000 (0.6692 ÷ 0.6693)	Bianco - White - Blanc - Weiss: 11,996 ÷ 11,998 (0.4723 ÷ 0.4724)	-1 ÷ -3	0,002 ÷ 0,010 (0.00008 ÷ 0.0004)
Bianco - White - Blanc - Weiss: 16,998 ÷ 17,000 (0.6692 ÷ 0.6693)	Nero - Black - Noir - Schwarz: 11,998 ÷ 12,000 (0.4724 ÷ 0.47244)	-2 ÷ -4	0,002 ÷ 0,010 (0.00008 ÷ 0.0004)
Nero - Black - Noir - Schwarz: 17,000 ÷ 17,002 (0.6693 ÷ 0.6694)	Bianco - White - Blanc - Weiss: 11,996 ÷ 11,998 (0.4723 ÷ 0.4724)	0 ÷ -2	0,002 ÷ 0,010 (0.00008 ÷ 0.0004)
Nero - Black - Noir - Schwarz: 17,000 ÷ 17,002 (0.6693 ÷ 0.6694)	Nero - Black - Noir - Schwarz: 11,998 ÷ 12,000 (0.4724 ÷ 0.47244)	-1 ÷ -3	0,002 ÷ 0,010 (0.00008 ÷ 0.0004)
Rosso - Red - Rouge - Rot: 17,002 ÷ 17,004 (0.6694 ÷ 0.66945)	Nero - Black - Noir - Schwarz: 11,998 ÷ 12,000 (0.4724 ÷ 0.47244)	0 ÷ -2	0,002 ÷ 0,010 (0.00008 ÷ 0.0004)

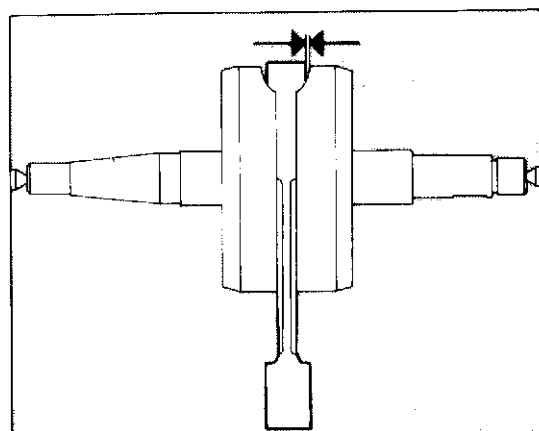


REVISIONE MOTORE
ENGINE OVERHAULING
REVISION MOTEUR
MOTORUEBERHOLUNG



Gioco radiale testa di biella.
Con.rod big end radial play.
Jeu radial tête de bielle.
Radialspiel des Pleuefflusses.

Standard / Standard Standard / Standard	Limite max. di usura / Max. wear limit Limite max. d'usura / Max. Verschleissgrenze
0,014 ÷ 0,022 mm (0.00055 ÷ 0,00087 in)	0,050 mm (0.0019 in)



Gioco assiale testa di biella.
Crankshaft out-of-axis.
Jeu axial tête de bielle.
Laengspiel des pleuefflusses.

Standard / Standard Standard / Standard	Limite max. d'usura / Max. wear limit limite max. d'usura / Max. Verschleissgrenze
0,40 ÷ 0,50 mm (0.016 ÷ 0.019 in.)	0,60 mm (0.024 in.)

Biella.

Per le sollecitazioni a cui è sottoposta, la biella è soggetta a modificare in modo più o meno evidente il dimensionamento iniziale. Le prove a cui sarà sottoposta la biella intenderanno verificare il suo stato di integrità.

Qualora i valori riscontrati non rientrassero nei limiti max. di usura è necessario sostituirla.

Per eseguire queste prove la biella può rimanere assemblata all'albero motore.

Connecting rod.

The connecting rod, due to the stresses it is submitted to, is subject to modify in a more or less evident way its initial dimensions. Tests of the connecting rod will try to check its integrity.

When the verified figures are not within the max. wear limits it will be necessary to replace it.

To carry out these tests it is not necessary to disassemble con.rod from the crankshaft.

Bielle.

Pour les sollicitations auxquelles est soumise, la bielle est exposée à modifier en manière plus ou moins évidente sa dimension initiale.

Les essais auxquels la bielle sera soumise voudront vérifier son état d'intégrité.

Dans le cas où les valeurs relevées ne rentrent pas dans les limites maximales d'usura il est nécessaire de la remplacer.

Pour effectuer ces épreuves la bielle peut rester montée à l'arbre moteur.

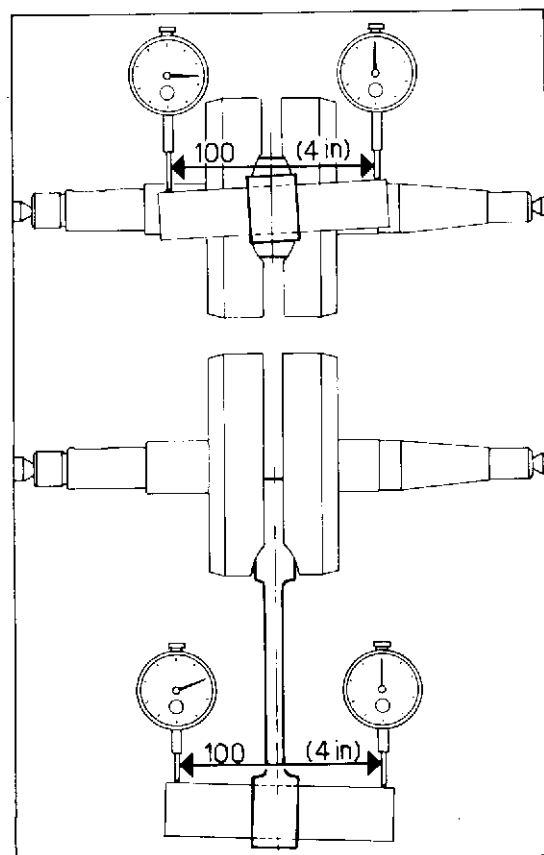
Pleuel.

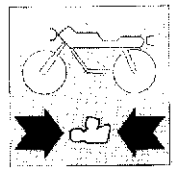
Wegen den Beanspruchungen, denen der Pleuel ausgesetzt ist, werden ihre Anfangsabmessungen mehr oder weniger offenbar verändert.

Die Nachprüfungen dienen dazu, sich der Pleuelintegrität zu vergewissern.

Falls die gewonnenen Werte nicht in der max. Verschleissgrenze enthalten sind, ist der Pleuel auszuwechseln.

Während dieser Versuche braucht man nicht den Pleuel von der Welle abzubauen.





Piega biella, svergolatura.
Con.rod bending.
Déformation bielle.
Pleueifalten, verwindung.

Standard / Standard Standard / Standard	Limite max. di usura / Max. wear limit Limite max. d'usura / Max. Verschleissgrenze
max. 0.025/100 mm (max. 0.00098 in/4 in)	0,05/100 mm (0.0019 in/4 in)

Albero motore.

I perni di banco non devono presentare solchi o rigature; le filettature, le sedi delle chiavette e le scanalature devono essere in buone condizioni.

Crankshaft.

Main journals must not present any scores, or grooves; their threads, key seats and slots have to be in good conditions.

Vilebrequin.

Les pivots de banc ne doivent pas présenter de traces ou rayures; les filetages, les sièges des clavettes et les rainures doivent être en bonnes conditions.

Antriebswelle.

Die Kurbelzapfen und die Bankzapfen dürfen keine Rillen oder Riefen haben; die Gewinden, die Keilsitze und die Nuten müssen einwandfrei sein.

Per la scomposizione dell'albero motore usare una pressa ed appropriati punzoni.

Al rimontaggio rispettare le tolleranze prescritte.

● **Montare il perno di accoppiamento nei semivolani con olio avente viscosità ENGLER a 50°C = 3 (viscosità cSt a 40°C = 32)**

To disassemble the crankshaft use a press and proper punches.
When re-assembling respect the prescribed tolerances.

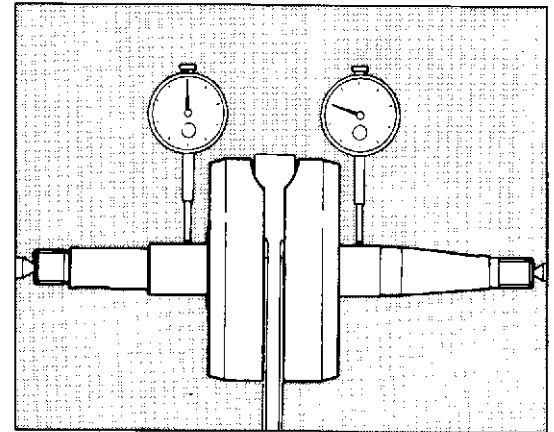
● **Install the crankpin in the half-flywheels using oil of viscosity ENGLER 50°C = 3 (cSt 40°C = 32 viscosity).**

Pour la décomposition du vilebrequin user une presse et des appropriés poinçons.
Au remontage respecter les tolérances prescrites.

● **Monter le pivot d'accouplement dans les demi-volants avec huile ayant viscosité ENGLER à 50°C = 3 (viscosité cSt à 40°C = 32).**

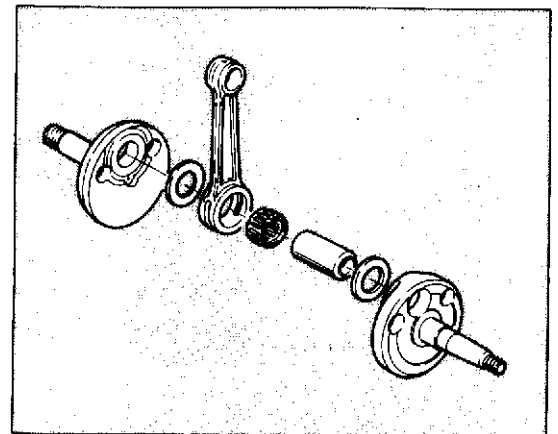
Zur Zerlegung der Antriebswelle eine Presse und dazubestimmte Schlagstempel anwenden. Beim Wiederaufbau die vorgeschriebenen Toleranzen beachten:

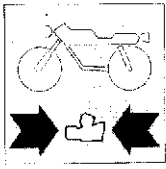
● **Den Kupplungsstift in die Schwungrad-Hälften einführen Oel mit Engler-Viskosität = BEI 50°C (Viskosität cSt bei 40°C = 32) benutzen.**



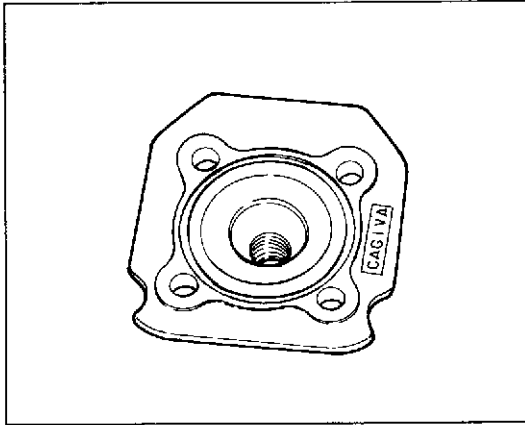
Disassamento albero motore.
Crankshaft out-of-axis.
Décentrage vilebrequin.
Abweichung der Motorwelle.

Standard Standard Standard Standard	Limite max. di usura Max. wear limit Limite max. d'usura Max. Verschleissgrenze
al di sotto di 0,02 mm under 0,02 mm au dessous de 0,02 mm unter 0,02 mm	0,05 mm
(al di sotto di 0,00078 in) (under 0,00078 in) (au dessous de 0,00078 in) (unter 0,00078 in)	(0.0019 in)





REVISIONE MOTORE ENGINE OVERHAULING REVISION MOTEUR MOTORUEBERHOLUNG



Testata.

Rimuovere i depositi carboniosi dalla camera di combustione. Controllare che non vi siano crepe e che le superfici di tenuta siano prive di solchi, scalini o danni di qualsiasi genere. La planarità deve essere perfetta come pure la filettatura della sede candela.

Head.

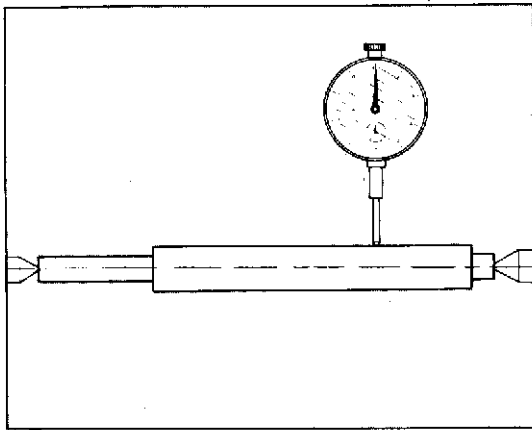
Remove the carbon deposits from the combustion chamber. Check that no crack is remarkable and that sealing surfaces are without any scores, steps or damages. Planarity must be perfect and the spark plug seat thread as well.

Culasse.

Enlever tout dépôt carbonneux de la chambre de combustion. Vérifier qu'il n'y ait pas des crevasses et les surfaces de tenue sont sans rainures, couches ou d'autres imperfections. La planéité et le filetage du siège de la bougie doivent être parfaits.

Zylinderkopf.

Die Brennkammer von Kohleablagerungen befreien. Auf Risse kontrollieren, und die Dichtflächen auf Riefen, Vorsprünge oder Beschädigungen jeder Art prüfen. Die Ebenheit sowie das Gewinde der Kerzensitzen müssen einwandfrei sein.



Controllo rettilineità dei vari alberi.

Controllare, posizionando l'albero fra due contropunte e misurando con un comparatore, che lo spostamento della lancetta non superi il valore di 0,05 mm.

Checking straightness of various shafts.

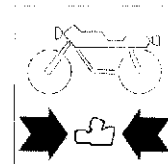
By positioning the shaft between two counterpoints and measuring with a dial gauge, check that the index displacement is not higher than 0.00196 in.

Contrôle de la linearité des arbres.

Mettre l'arbre entre deux contrepontes et vérifier à l'aide d'un comparateur, si le déplacement de l'aiguille dépasse la valeur de 0,05 mm.

Geradheitskontrolle der diversen Wellen.

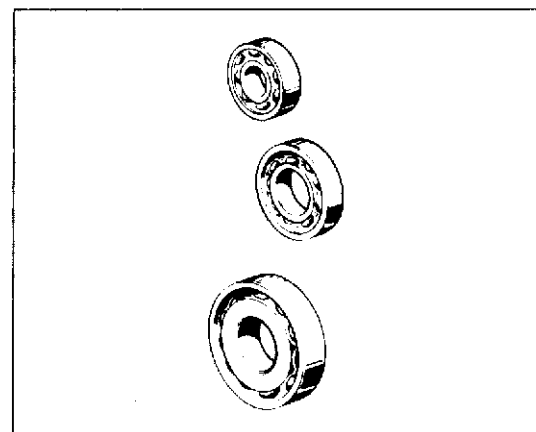
Die Welle zwischen zwei Gegenspitzen positionieren und mit einer Messuhr prüfen; dabei darf der Zeiger den Wert 0,05 mm nicht überschreiten.



Cuscinetti.

Lavare accuratamente con miscela ed asciugarli con aria compressa senza farli ruotare. Lubrificare leggermente e ruotare lentamente a mano l'anello interno; non si devono riscontrare irregolarità di rotazione, punti duri o gioco eccessivo. È buona norma sostituire i cuscinetti ad ogni revisione del motore. I cuscinetti di banco devono sempre essere sostituiti in coppia e devono essere installati con la **scrittura rivolta verso il lato esterno**.

Per sostituire i cuscinetti è necessario riscaldare i semicarter in forno alla temperatura di $90^{\circ} \div 100^{\circ}\text{C}$ e rimuovere il cuscinetto mediante tampone e martello. Installare il nuovo cuscinetto (mentre il carter è ancora ad elevata temperatura) perfettamente in quadro con l'asse dell'alloggiamento, utilizzando un tampone tubolare che eserciti la pressione solo sull'anello esterno del cuscinetto. Lasciar raffreddare ed accertarsi che il cuscinetto sia saldamente fissato al semicarter.



Bearings.

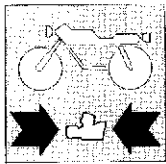
Thoroughly wash with petrol and dry with compressed air. Do not rotate the bearings. Lightly lubricate and slowly rotate the inner ring by hand. No rotation unevenness, hard spots or excessive clearance must be noticed. It is expedient to replace the bearings at any engine overhauling. The main bearings must always be replaced in pairs and must be installed with the **writing towards the outer side**. To replace the bearings it is necessary to heat the crankcase in oven at $90^{\circ} \div 100^{\circ}\text{C}$ temperature and remove the bearing by plug and hammer. Install the new bearing (while the crankcase is still very hot) perfectly in spare with the housing axis, using a tubular punch and exercising the pressure only on the outer ring of the bearing. Leave it cool and make sure that the bearing is tightly fixed to the half crankcase.

Roulements.

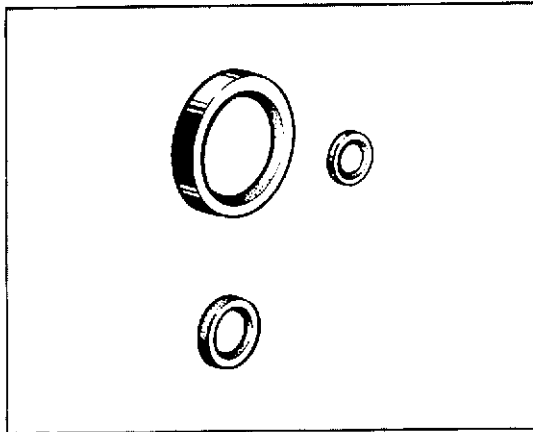
Laver soigneusement avec de l'essence et essuyer à l'air comprimé, sans les faire tourner. Graisser légèrement l'anneau intérieur et le faire tourner doucement à la main, en vérifiant qu'il ne tourne pas de façon irrégulière et qu'il n'ait pas trop de jeu. Remplacer les roulements à chaque révision du moteur. Remplacer toujours les roulements de banc par couple et les monter avec **l'écriture vers l'extérieur**. Pour remplacer les roulements procéder comme suit: chauffer le demi-carter dans un four à $90^{\circ} \div 100^{\circ}\text{C}$ et enlever le roulement à l'aide d'un tampon et du marteau. Monter le nouveau roulement (lorsque le carter est encore à haute température) parfaitement en cadre avec l'axe de l'emplacement, à l'aide d'un poinçon tubulaire qui exerce la pression seulement sur la bague extérieure du coulement. Laisser refroidir et vérifier si le roulement est bien fixé sur le demi-carter.

Lager.

Sorgfältig mit Benzin waschen und sie, ohne zu drehen, mit Druckluft trocknen. Etwas einschmieren und den Innenring langsam der Hand drehen; die Lager müssen sich regelmässig drehen lassen und ohne Hartstellen und übermässiges Spiel sein. Bei jeder Motorüberholung sollen die Lager ausgewechselt werden. Die Hauptlager müssen immer paarweise erneuert werden, während bei deren Montage die **Aufschrift zur Aussenseite gerichtet** sein muss. Für das Austauschen der Lager muss die Gehäusehälfte im Ofen auf $90^{\circ} \div 100^{\circ}\text{C}$ Temperatur erwärmt werden; mit Puffer und Hammer das Lager rausschlagen. Das neue Lager (bei noch sehr warmer Gehäusehälfte) massgerecht mit der Aufnahmeachse installieren und dafür einen röhrenförmigen Körner verwenden, der nur auf den Aussenring des Lagers Druck ausübt. Abkühlen lassen und sich vergewissern, dass das Lager formschlüssig mit der Gehäusehälfte ist.



REVISIONE MOTORE ENGINE OVERHAULING REVISION MOTEUR MOTORUEBERHOLUNG



Sostituzione paraolio.

Sostituire i paraolio ad ogni revisione del motore. Installare i nuovi paraolio introducendoli in quadro nei loro alloggiamenti ed utilizzando tamponi adatti. Dopo il montaggio lubrificare con olio motore il labbro del paraolio.

Eseguire l'operazione con la massima cura ed attenzione.

Seal rings replacement.

Replace seal rings at every engine overhauling. Install new seal rings by placing them in "square" inside their seats, using suitable beaters.

After installation, lubricate with oil the ring lip. Perform this operation with the greatest care and attention.

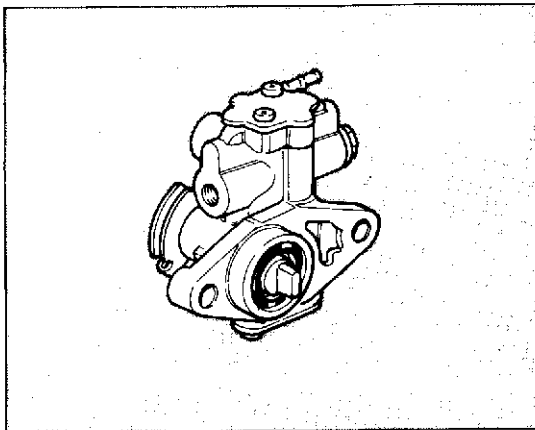
Remplacement des pare-huiles.

Remplacer les joints pare-huiles à chaque revision du moteur. Monter les nouveaux pare-huiles en cadre dans leur emplacement en employant des tampons appropriés. Après avoir terminé le montage, graisser le bord du pare-huile avec de l'huile.

Cette opération doit être effectuée avec beaucoup de soin.

Auswechseln der Oelabdichtungen

Diese sind bei jeder Motorüberholung zu erneuern. Die neue Oelabdichtungen massgerecht in ihre Aufnahmen fügen; dafür einen Puffer verwenden. Nach der Montage die Oelabdichtungslippen einölen. Diese Operation muß mit extremer Sorgfalt ausgeführt werden.



Pompa olio lubrificazione.

La pompa olio lubrificazione non necessita di particolare manutenzione e quindi non deve essere sottoposta a smontaggio o verifica dei suoi componenti.

Lubricating oil pump.

The lubricating oil pump does not require any special maintenance, therefore it has not to be dismantled or checking of its components.

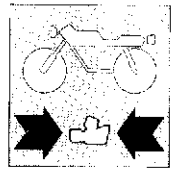
Pompe huile de lubrification.

La pompe de lubrification n'a pas besoin de particulier entretien et donc ne doit pas être soumise à démontage ou contrôle de ses pièces.

Schmierölpumpe.

Die Schmierölpumpe braucht keine besondere Wartung und deshalb nicht abgebaut, noch ihre Bestandteile geprüft zu werden.

REVISIONE MOTORE
ENGINE OVERHAULING
REVISION MOTEUR
MOTORUEBERHOLUNG



Gruppo frizione.

Controllare che tutti i componenti del gruppo frizione siano nelle migliori condizioni.

I dischi frizione non devono presentare tracce di bruciature, solchi o deformazioni; i dischi muniti di materiale d'attrito devono avere uno spessore secondo le indicazioni della tabella.

Clutch assembly.

Check that all components of clutch assembly are in very good conditions.

Clutch discs must not present any trace of burning, scores, or distortion; discs presenting friction material must be of a thickness as stated in table hereunder.

Groupe embrayage.

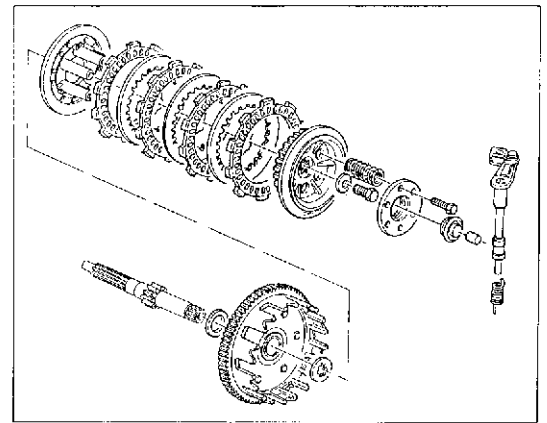
Vérifier si toutes les pièces du groupe embrayage sont dans les meilleures conditions.

Les disques embrayage ne doivent pas présenter des traces de brûlure, rainures ou déformations; les disques de frottement doivent avoir un épaisseur selon les indications du tableau.

Kupplungseinheit.

Alle Bestandteile auf gutem Zustand prüfen.

Die Kupplungsscheiben dürfen keine Brandspuren, Rillen oder Verformungen aufweisen. Die Stärke der Reibsscheiben ist auf der Tabelle gezeigt.



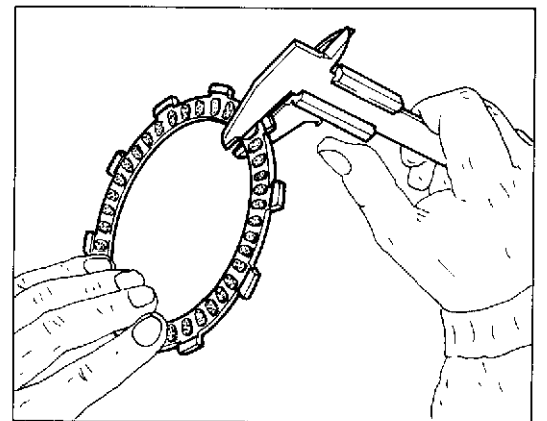
Spessore disco d'attrito.

Friction disc thickness.

Epaisseur disque de frottement.

Abweichung der Motorwelle.

Standard / Standard Standard / Standard	limite max. di usura / Max. wear limit limite max. d'usure / Max. Verschleissgrenze
2,85÷2,95 mm (0.112÷0.116 in.)	2,7 mm (0.106 in.)



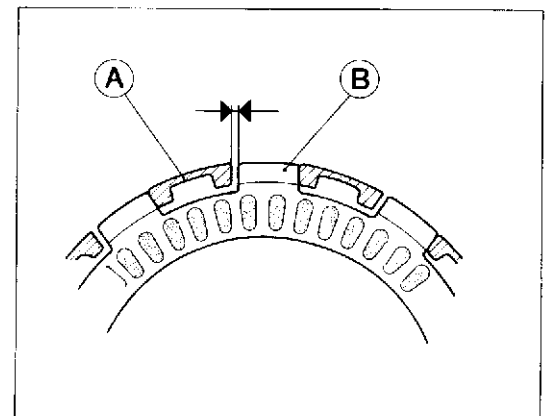
Gioco scatola frizione (A), disco d'attrito (B).

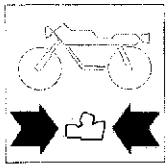
Clutch housing-friction (A) disc clearance (B).

Jeu boîte embrayage (A), disque de frottement (B).

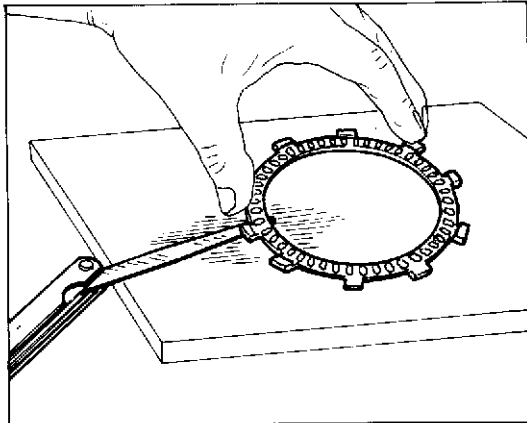
Kupplungsgehäusespiel (A), Reibsscheibe (B)

Standard / Standard Standard / Standard	limite max. di usura / Max. wear limit limite max. d'usure / Max. Verschleissgrenze
0,33±0,45 mm (0.0130±0.0177 in.)	1 mm (0.0394 in.)



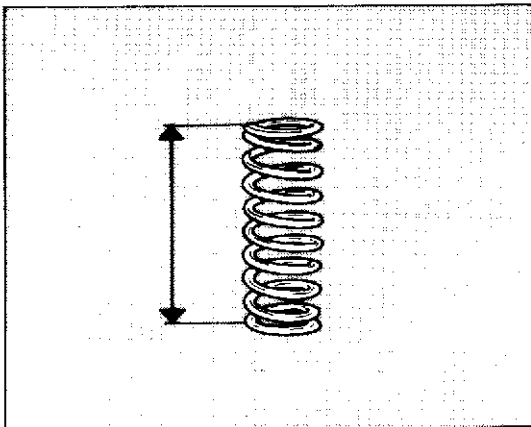


**REVISIONE MOTORE
ENGINE OVERHAULING
REVISION MOTEUR
MOTORUEBERHOLUNG**



**Distorsione disco frizione.
Friction disc distortion.
Distortion disque embrayage.
Verformung der Kupplungsscheibe.**

	Standard / Standard Standard / Standard	Limite max. di usura / Max. wear limit limite max. d'usure / Max. Verschleissgrenze
Disco guarnito Disc with friction material Disque garni	(entro 0.05 mm) (entro 0.0019 in) (within 0.05 mm) (within 0.0019 in)	0.2 mm (0.0078 in)
belegte Scheibe	(entro 0.05 mm) (unter 0.0019 in)	
Disco liscio Disc without friction material Disque lisse	(entro 0.1 mm) (entro 0.004 in) (within 0.1 mm) (within 0.004 in)	0.25 mm (0.0098 in)
glatte Scheibe	(entro 0.1 mm) (unter 0.004 in)	



Molle frizione.

Le molle frizione devono avere una lunghezza libera non inferiore a 27,8 mm.

Clutch springs.

Clutch springs must have a free length not lower than 1.094 in.

Ressorts embrayage.

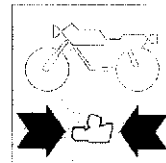
Les ressorts embrayage doivent avoir une longueur libre pas inférieure à 27,8 mm.

Kupplungsfedern.

Die freie Länge der Kupplungsfedern darf nicht unter 27,8 mm.

Standard / Standard Standard / Standard	Limite max. d'usura / Max. wear limit limite max. d'usure / Max. Verschleissgrenze
28,3 ÷ 29,9 mm (1.114 ÷ 1.177 in.)	27,8 mm (1.094 in.)

REVISIONE MOTORE
ENGINE OVERHAULING
REVISION MOTEUR
MOTORUEBERHOLUNG



Cambio di velocità.

Controllare le condizioni dei denti di innesto frontale degli ingranaggi che devono essere in perfetto stato, controllare che gli ingranaggi folli ruotino liberamente sui propri alberi e contemporaneamente non abbiano un gioco superiore a 0,10 mm. Le filettature e le scanalature degli alberi devono essere in perfette condizioni.

Controllare inoltre le buone condizioni di particolari componenti il meccanismo di innesto marce.

Controllare che la larghezza delle cave del selettore siano nelle tolleranze prescritte.

Gearbox.

Check the condition of frontal engaging dogs of gears, to be in a perfect state check that neutral gears are free to rotate on their shafts and at the same time have not a play higher than 0.0039 in. Shaft threads and grooves must be in perfect conditions.

Check also the components of gearshifting mechanism, to be in very good conditions.

Check that selector slot width is complying with tolerances prescribed.

Boîte de vitesse.

Vérifier si les dents d'embrayage frontal des engrenages sont en parfaites conditions. Vérifier si les engrenages à vide tournent librement sur les arbres et leur jeu n'excède pas à 0,10 mm.

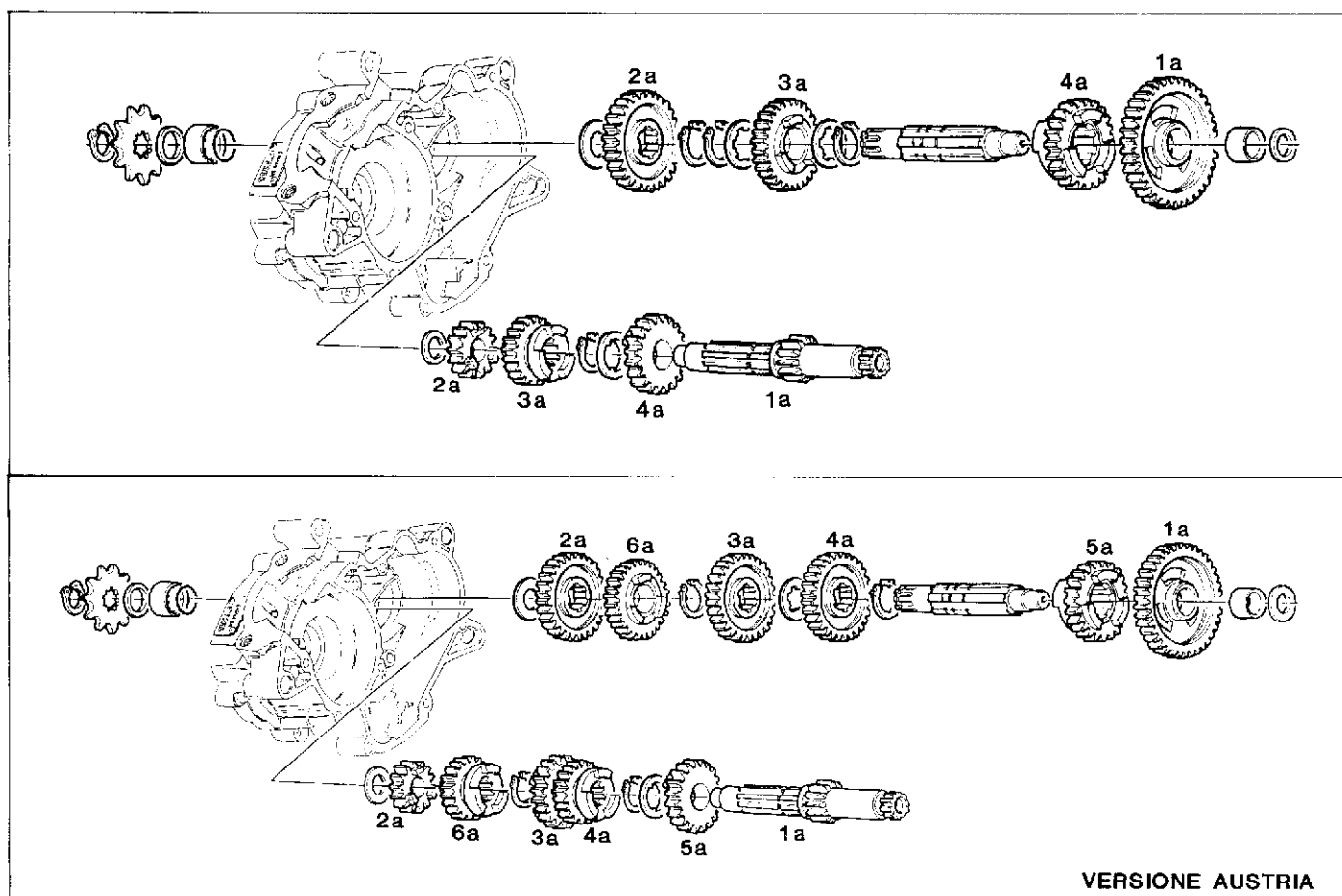
Les filetages et les rainures des arbres doivent être en parfaites conditions.

Vérifier aussi si les éléments de mechanism d'embrayage des vitesses sont en bonnes conditions.

Vérifier si la larguer des rainures du sélecteur est dans les tolérances spécifiées.

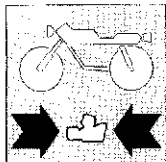
Getriebe.

Den Zustand der Stirnkupplungsklaunen kontrollieren, die einwandfrei die Leerlaufzahnäder prüfen; sie müssen sich frei auf ihren Wellen drehen und gleichzeitig darf das Spiel 0,10 mm nicht überbohren. Die Wellengewinde und -nuten müssen in perfektem Zustand sein. Weiter auch den guten Zustand der Teile ingeschaltgetriebes Gründlicht überprüfen. Die Breite der Vorgelegennuten muß innerhalb der vorgeschriebenen Toleranz liegen.

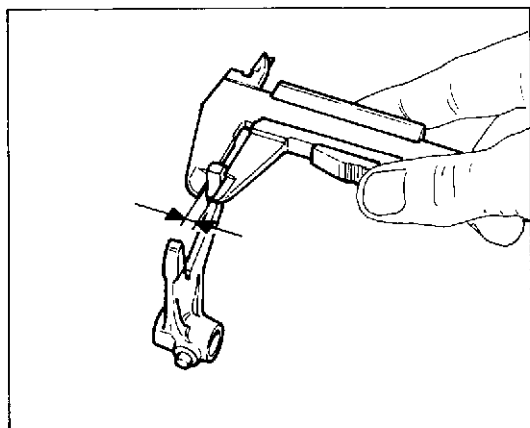


VERSIONE AUSTRIA





REVISIONE MOTORE ENGINE OVERHAULING REVISION MOTEUR MOTORUEBERHOLUNG



Forcelle selezione marce.

Ispezionare visivamente le forcelle marce e sostituire qualsiasi forcella piegata. Una forcella piegata causa difficoltà nell'innesto delle marce o permette il loro disinnesto improvviso sotto carico.

Gear selector fork.

Visually inspect the selector forks and replace the distorted ones. A distorted fork causes difficulties in gear shifting or allows the quick disengagement under load.

Fourche sélection vitesses.

Regarder visuellement les fourches vitesses et remplacer n'importe quelle fourche pliée. Une fourche pliée cause difficulté dans l'embrayage des vitesses ou permet leur dégagement soudain sous charge.

Gangwählgabel.

Eine Sichtkontrolle der Schaltgabeln vernehmen und die umgebogene Gabeln ersetzen. Eine umgebogene Gabel macht die Gangeinstellung schwierig oder lässt die Gänge unter Belastung plötzlich ausschalten.

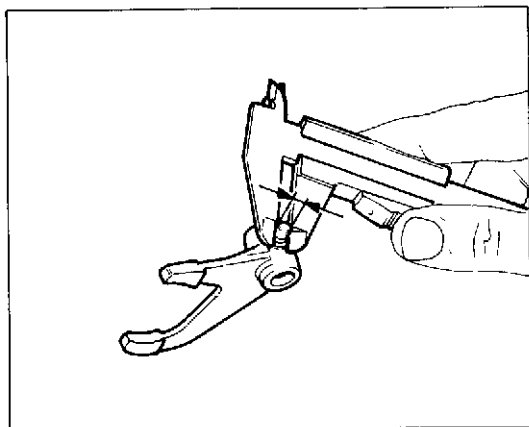
Spessore pattino forcelle.

Fork sliding end thickness.

Epaisseur patin fourches.

Dicke der Gabelschuhe.

Standard / Standard Standard / Standard	limite max. di usura / Max. wear limit Limite max. d'usure / Max. Verschleissgrenze
4,75 ÷ 4,83 mm (0.187 ÷ 0.190 in.)	4,65 mm (0.183 in.)



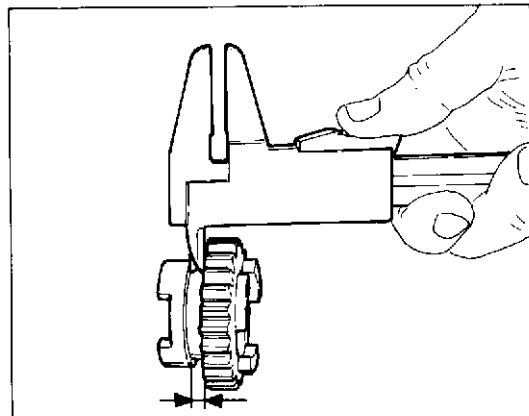
Diametro perno di guida forcella.

Fork driving pin diameter.

Diamètre pivot de guidage fourche.

Durchmesser des Gabelführungsstiftes.

Standard / Standard Standard / Standard	Limite max. di usura / Max. wear limit Limite max. d'usure / Max. Verschleissgrenze
4,85 ÷ 4,90 mm (0.191 ÷ 0.193 in.)	4,7 mm (0.185 in.)



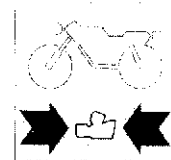
Lunghezza scanalatura ingranaggio.

Gear groove length.

Longueur rainure engrenage.

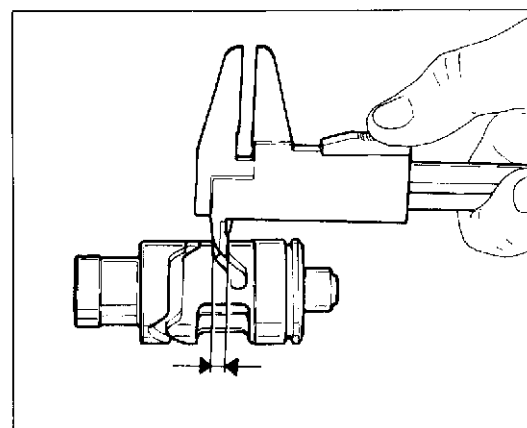
Laenge der Getriebeute.

Standard / Standard Standard / Standard	limite max. di usura / Max. wear limit Limite max. d'usure / Max. Verschleissgrenze
5,030 ÷ 5,100 mm (0.198 ÷ 0.201 in.)	5,20 mm (0.205 in.)



Larghezza scanalatura albero di comando.
Control shaft groove width.
Largeur rainure arbre de commande.
Weite der Antriebswellennute.

Standard / Standard Standard / Standard	Limite max. di usura / Max. wear limit Limite max. d'usura / Max. Verschleissgrenze
5,05÷5,15 mm (0.199÷0.203 in.)	5,1 mm (0.201 in.)



Revisione carburatore.

Lavare accuratamente con benzina ed asciugare con aria compressa tutti i componenti del carburatore. Pulire accuratamente tutti i getti ed i condotti esclusivamente con aria compressa, non usare mai punte o fili metallici. Controllare che la valvola a saracinesca sia in buone condizioni e che scorra liberamente nel proprio alloggiamento ma senza gioco eccessivo.

Carburettor overhauling.

Carefully wash with petrol and dry with compressed air components of the carburettor. Carefully clean all jets and ducts with compressed air only, never use needles or metallic wires.

Check that the gate valve is in good conditions and free to slide in its seat, without excessive play.

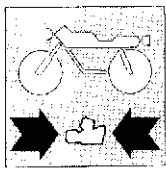
Revision carburateur.

Laver tous les éléments du carburateur soigneusement avec de l'essence et les essuyer à l'air comprimé. Nettoyer tous les gicleurs et les conduites seulement avec de l'air comprimé, sans employer des pointes ou du fil métallique. Vérifier si la soupape est en bonnes conditions et glisse librement dans son emplacement, toutefois sans trop de jeu.

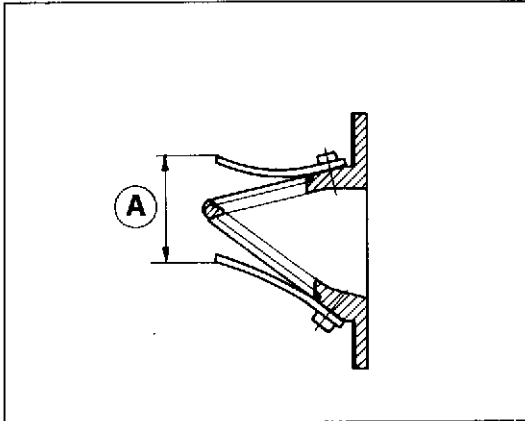
Revision des Vergasers.

Alle Bauteile des Vergasers sorgfältig mit Benzin waschen und mit Druckluft trocknen. Alle Düsen und Kanalleitungen sorgfältig nur mit Druckluft reinigen; nie Stahlspitzen oder Drähte verwenden. Das Schieberventil auf einwandfreien Zustand prüfen und darauf achten, daß es frei und ohne übermässiges Spiel in seiner Aufnahme gleitet.





**REVISIONE MOTORE
ENGINE OVERHAULING
REVISION MOTEUR
MOTORUEBERHOLUNG**



Valvola a lamelle.

Verificare che le lamelle non presentino tracce di usura o rotture e che la distanza (A) non sia inferiore a 21 mm.

Blade valve.

Make sure that the blades are not worn out or broken and that distance (A) is not less than 0.827 in. mm.

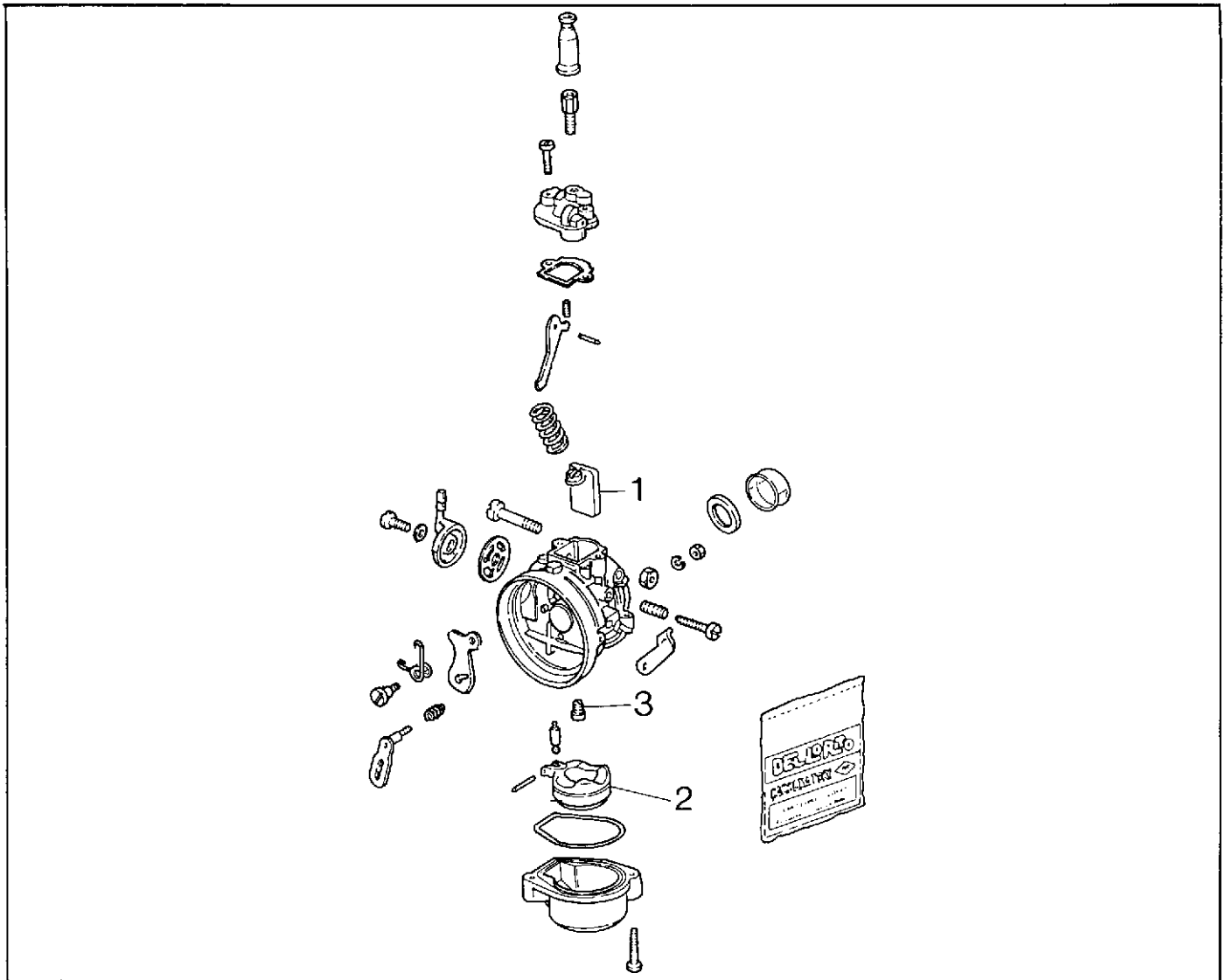
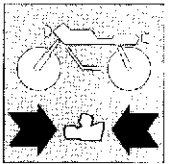
Soupape à lamelles.

Vérifier que les lamelles ne présentent pas de traces d'usure ou de rupture et que la distance (A) ne soit pas inférieure à 21 mm.

Lamellenventil.

Prüfen, ob die Lamellen keinen Verschleiss oder Risse aufweisen, und dass der Abstand (A) nicht weniger als 21 mm beträgt.

REVISIONE MOTORE
ENGINE OVERHAULING
REVISION MOTEUR
MOTORUEBERHOLUNG



Rif.	Denominazione	SHA 14-12M
1	Valvola a gas	01
2	Galleggiante	3,5 gr.
3	Getto massimo	65

Ref.	Description	SHA 14-12M
1	Gas valve	01
2	Float	3,5 gr.
3	Main jet	65

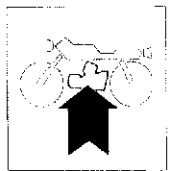
Réf.	Description	SHA 14-12M
1	Soupape gaz	01
2	Flotteur	3,5 gr.
3	Gicleur principal	65

Bez.	Bennung	SHA 14-12M
1	Gasventil	01
2	Schwimmer	3,5 gr.
3	Hauptdüse	65





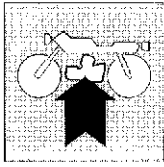
**RICOMPOSIZIONE MOTORE
ENGINE RE-ASSEMBLY
RÉCOMPOSITION MOTEUR
WIEDERZUSAMMENBAU DES MOTORS**



Sezione
Section
Section
Sektion

H

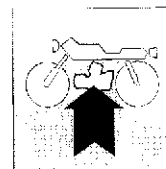




RICOMPOSIZIONE MOTORE ENGINE RE-ASSEMBLY

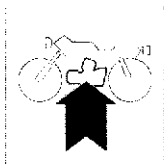
Norme generali	H.4	General directions
Rimontaggio albero motore	H.5	Crankshaft reassembly
Rimontaggio organi del cambio	H.6	Gearchange elements reassembly
Rimontaggio albero avviamento	H.8	Starter crankshaft reassembly
Fasatura trasmissione primaria	H.8	Primary drive timing
Rimontaggio pistone	H.9	Piston reassembly
Rimontaggio frizione	H.10	Clutch reassembly

RÉCOMPOSITION MOTEUR WIEDERZUSAMMENBAU DES MOTORS



Normes générales	H.4	Allgemeine Vorschrifte
Remontage vilebrequin	H.5	Wiederzusammenbau der Antriebswelle
Remontage parties de la boîte de vitesse	H.6	Wiederzusammenbau der Schaltungselemente
Remontage arbre démarrage	H.8	Wiederzusammenbau der Kickstartwelle
Calage transmission principale	H.8	Hauptantriebeinstellung
Remontage piston	H.9	Kolbenwiederzusammenbau
Remontage embrayage	H.10	Kupplungwiederzusammenbau





RICOMPOSIZIONE MOTORE ENGINE RE-ASSEMBLY RÉCOMPOSITION MOTEUR WIEDERZUSAMMENBAU DES MOTORS

Norme generali.

Per il rimontaggio eseguire in senso inverso quanto mostrato per lo smontaggio, facendo tuttavia particolare attenzione alle singole operazioni che richiamiamo specificatamente. Vi ricordiamo che guarnizioni, paraolio, fermi metallici, rondelle di tenuta in materiale deformabile (rame, alluminio, fibra etc.) e dadi autobloccanti dovranno sempre essere sostituiti.

I cuscinetti sono stati dimensionati e calcolati per un determinato numero di ore di lavoro.

Cosigliamo pertanto la sostituzione in particolar modo dei cuscinetti soggetti a più gravose sollecitazioni, anche in considerazione della difficoltà di controllo della relativa usura.

Quanto sopra viene suggerito in aggiunta ai controlli dimensionali dei singoli componenti, previsti nell'apposito capitolo (vedere al parafango «REVISIONE MOTORE»).

È importantissimo pulire accuratamente tutti i componenti; i cuscinetti e tutti gli altri particolari soggetti ad usura dovranno essere lubrificati con olio motore, prima del montaggio.

Viti e dadi dovranno essere bloccati alle coppie di serraggio prescritte.

General directions.

For a correct re-assembly follow in the adverse sense what shown for dismantling, however paying a special attention to every operation we specifically mention. We remind you that gaskets, oil rings, clamps and sealing washer in deformable material (as copper, aluminium, fibers, etc.) and self-locking nuts have always to be renewed.

Bearings have been studied and drawn for a well determined number of working hours.

Considering the difficulty of assessing bearing wear, it is especially important to replace bearings on bikes that are used off-road or in other extreme conditions.

What above is suggested in addition to the size verification of the single components, as foreseen in the proper chapter (see paragraph "ENGINE OVERHAULING").

We emphasize the importance of thoroughly cleaning all components; bearings and all particulars subject to wear have to be lubricated with engine oil, before re-assembly. Screws and nuts must be locked at the prescribed torques.

Normes générales.

Pour le rémontage effectuer en sens inverse ce qu'on a montré pour le démontage, en faisant attention aux particulières opérations qu'on rappelle ici spécifiquement. On vous rappelle que les garnitures, pare-huile, arrêts métalliques, rondelles d'étanchéité en matériel déformable (cuivre, aluminium, fibre etc.) et écrous auto-bloquants devront être toujours remplacés.

Les coussinets ont été dimensionnés et calculés pour une spécifique nombre d'heures de travail.

Aussi conseillons-nous de remplacer notamment les roulements qui sont soumis aux contraintes les plus fortes, compte tenu de la difficulté de contrôle de leur usure.

Ce-ci est conseillé additionnellement aux contrôles dimensionnés de chaque pièces, prévus dans le spécial chapitre (voir au paragraphe "REVISION MOTEUR").

Il est très important de nettoyer soigneusement toutes les pièces, les coussinets et tous les autres particuliers sujets à usure devront être graissés avec huile moteur, avant le remontage.

Vis et écrou devront être bloqués aux couples de serrage prescrites.

Allgemeine Vorschrifte.

Zum Zusammenbau des Motors muß man in zur ausbau umgekehrter Reihenfolge vorgehen. Die von uns spezifisch arwähnten, jeweiligen Arbeiten sind aber genau zu beachten. Man darf nie vergessen, daß Dichtungen, Oelabdichtungen, Metallsperrungen, Dichtscheiben in unformbarem Verskstoff (Kupfer, Aluminium, Faser usw.) und selbstsichernde Muttern immer auszuwechseln sind.

Die Lager sind für eine bestimmte Anzahl Arbeitsstunden bemest und gerechnet worden.

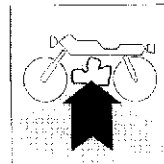
Wir empfehlen, die hochbeanspruchten Lager auszuwechseln, da deren Verschleiss nur schwer überprüfbar ist.

Dies wird ausser der empfohlenen Nachmessen-Kontrollen der einzelnen Bestandteile (siehe die jeweiligen Kapiteln im Abschnitt "UEBERHOLUNG DES MOTOR") geraten.

Es ist äusserst wichtig, alle Bestandteile sorgfältigst zu reinigen; die Lager und alle anderen Verschleisteile müssen mit Motoröl vor dem Anbau beschmiert werden.

Schrauben und Muttern bei den vorgeschriebenen Anziehungsmomenten anziehen.

**RICOMPOSIZIONE MOTORE
ENGINE RE-ASSEMBLY
RÉCOMPOSITION MOTEUR
WIEDERZUSAMMENBAU DES MOTORS**



Rimontaggio albero motore.

Per il rimontaggio dell'albero motore sul semicarter sinistro usare l'attrezzo cod. **8000 60518**. Solo in queste condizioni l'attrezzo potrà appoggiare su una superficie piana e sarà possibile installare l'albero motore correttamente in sede.

- **Prima di eseguire l'introduzione lubrificare con olio motore le superfici di contatto.**

Crankshaft reassembly.

To reassemble the crankshaft on the L.H. half-cover use the tool code **8000 60518**.

Only in this condition the tool can lay on a flat surface, so the correct crankshaft positioning can be performed.

- **Before introducing, lubricate the contact surfaces with oil.**

Remontage vilebrequin.

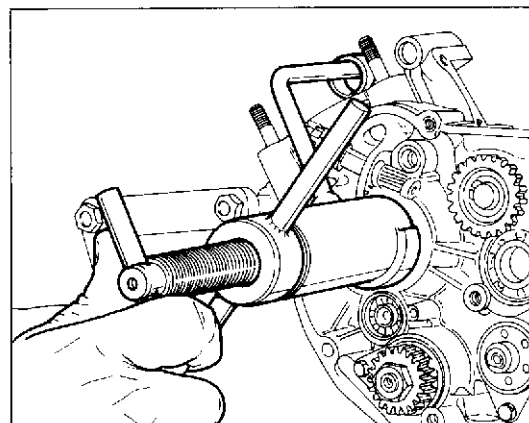
Pour le remontage du vilebrequin sur le demi-carter gauche employer l'outil code **8000 60518**. Seulement dans cette condition l'outil peut s'appuyer sur une surface plate et on pourra installer le vilebrequin correctement dans sa place.

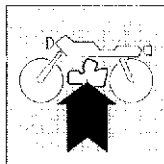
- **Avant d'effectuer l'introduction, graisser avec de la huile moteur les surfaces de contact.**

Wiederzusammenbau der Antriebswelle.

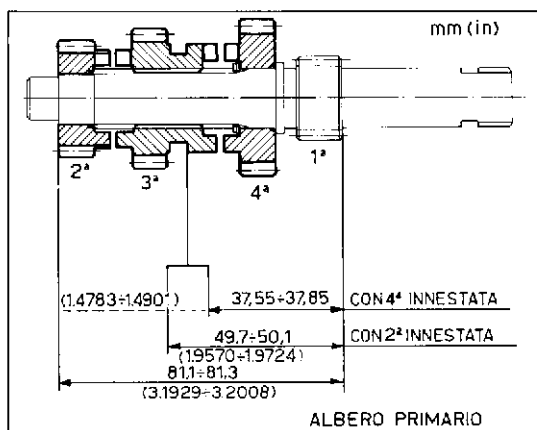
Zur Wiederaufbau der Antriebswelle auf der linken Gehäusehälfte das Gerät cod. **8000 60518** benutzen. So kann das Gerät auf einer ebenen Oberfläche lagern und die Antriebswelle in den Sitz korrekt aufgestellt werden.

- **Vor der Einführung, die Berührungsflächen mit Motoröl schmieren.**





RICOMPOSIZIONE MOTORE ENGINE RE-ASSEMBLY RÉCOMPOSITION MOTEUR WIEDERZUSAMMENBAU DES MOTORS



Rimontaggio organi del cambio.

Inserire nel semicartermo sinistro contemporaneamente albero primario e secondario del cambio, con i rasamenti originali; per un corretto funzionamento del cambio verificare le quote di controllo indicate nelle figure.

Gearchange elements reassembly.

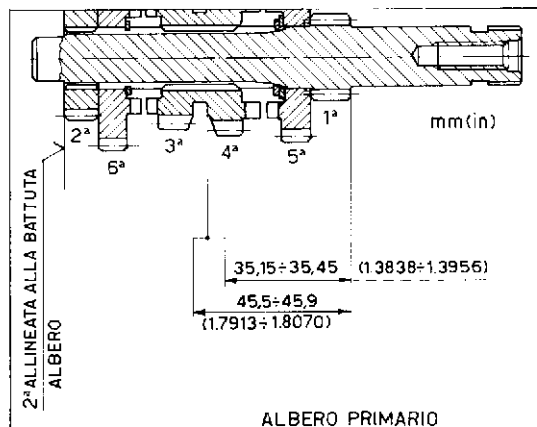
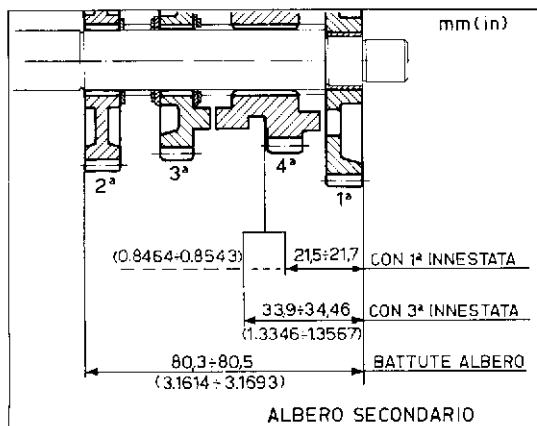
Insert in the L.H. side half-cover, at the same time, the gearchange main shaft and layshaft, with the original thrust rings; for a correct gearchange working, check the control heights indicated in the figures.

Remontage parties de la boîte de vitesse.

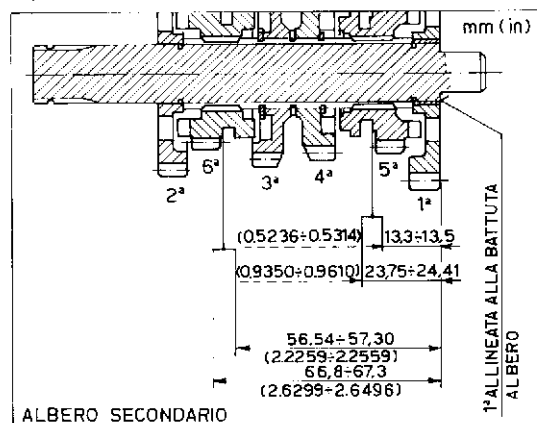
Introduire, en même temps, dans le demi-carter gauche l'arbre primaire et secondaire de la boîte de vitesse, avec l'épaulements originaux; pour un correct fonctionnement de la boîte de vitesse, contrôler d'avoir respecté les dimensions indiquées dans les figures.

Wiederzusammenbau der Schaltungselemente.

Die Haupt- und Vorgelewelle mit den originellen Ausgleichringen in der linken Gehäusehälfte gleichzeitig einstecken; für einen korrekten Betrieb der Schaltung, die in den Abbildungen angegebenen Kontrollmasse überprüfen.

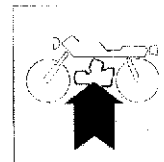


VERSIONE AUSTRIA



VERSIONE AUSTRIA

**RICOMPOSIZIONE MOTORE
ENGINE RE-ASSEMBLY
RÉCOMPOSITION MOTEUR
WIEDERZUSAMMENBAU DES MOTORS**



ATTENZIONE - In caso di imperfetta tenuta della guarnizione si potranno verificare le seguenti anomalie di funzionamento:

Passaggio di aria con conseguente smagrimiento della miscela e probabile grippaggio del motore.

Passaggio di olio dal vano cambio al vano albero motore; questo potrebbe portare a rapido consumo del lubrificante con surriscaldamento e grippaggio del cambio stesso.

Durante la chiusura dei semicarter verificare il perfetto allineamento e la posizione degli stessi.

Verificare che l'albero motore e gli alberi del cambio ruotino liberamente (con cambio in folle).

Nel caso che la rotazione degli alberi suddetti non avvenisse correttamente, sarà opportuno intervenire con colpetti di mazzuola in plastica sugli alberi per permettere un corretto assestamento.

In caso di persistente irregolarità è opportuno aprire nuovamente i semicarter.

Dopo la chiusura di semicarter sigillare con panno pulito la sede di alloggiamento cilindro per evitare la caduta accidentale di sporcizia o di corpi estranei nel vano dell'albero motore.

BEWARE! - In case of imperfect sealing of gasket, the following operating deficiencies may be noticed:

air passage with consequent weakness of mixture and possible engine seizure.

Oil leakage from the gearbox chamber to the crankshaft chamber; this could cause a quick lubricant consumption with overheating and gearbox seizure.

During the half-crankcases mating, check their perfect alignment and correct position.

Verify that crankshaft and gearbox shafts freely rotate (neutral position). In case that rotation of above shafts does not occur correctly, it will be advisable to strike with a few blows of plastic mallet on these shafts to allow their correct bedding. In case of persistent unevenness, it is advisable to open the crankcases again.

After crankcases mating, close with a clean cloth the cylinder housing in order to avoid the accidental immission of dirt or foreign bodies inside the crankshaft chamber.

ATTENTION - En cas d'imparfaite étanchéité de la garniture se pourront vérifier les suivantes anomalies de fonctionnement.

Passage d'air avec conséquent mélange trop pauvre et probable grippage du moteur.

Passage d'huile de la boîte à vitesse à l'arbre moteur; celui-ci pourrait porter à une rapide consommation du lubrifiant avec surchauffage et grippage de la même boîte.

Pendant la fermeture des demi-carters vérifier le parfait alignement et la position des mêmes.

Vérifier que l'arbre moteur et les arbres de la boîte tournent librement (avec sélecteur au P.M.).

Au cas que la rotation des arbres susdits ne s'effectue pas correctement, il sera nécessaire d'intervenir avec de petits coups de maillet en plastique sur les arbres, pour permettre un correct tassement.

En cas de persistant irrégularité il est nécessaire d'ouvrir de nouveau les demi-carters.

Après la fermeture des demi-carters sceller avec un chiffon propre le siège d'installation cylindre pour éviter la chute accidentelle de salété ou des corps étrangers dans le siège de l'arbre.

VORSICHT! - Falls die Dichtigkeit der Dichtung fehlerhaft ist, dann können die folgenden Betriebsunregelmässigkeiten entstehen:

Gemisch-Verarmung beim Luftzufluss und Motorfressen.

Oeldurchfluss vom Getrieberaum zum Motorwellenraum.

Das könnte zum schnellen Verbrauch des Schmiermittels mit daraus folgender Verhitzung und Fressen des Getriebes bringen.

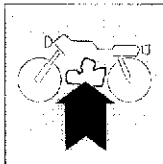
Wenn die Gehäusehälften geschlossen sind, dann muß man sie auf korrekte Stellung und perfekte Ausrichtung prüfen. Sich vergewissern, daß die Treibwelle und die Schaltgetriebewellen frei drehen (Schaltgetriebe in der Leerlaufstellung).

Falls die obigen Wellen nicht korrekt drehen, zu derer Einstellung mit einem Kunststoffhammer auf die Wellen schlagen.

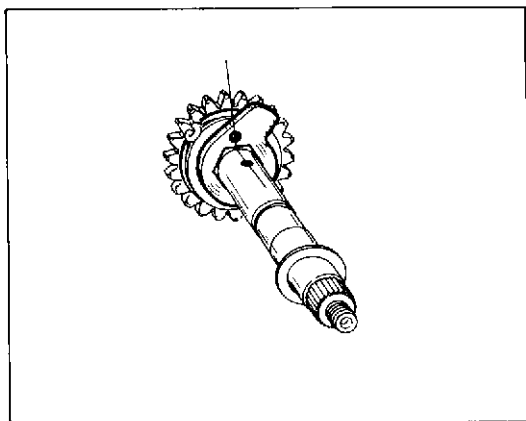
Besteht aber die Störung, dann muß man die Gehäusehälften wiederöffnen.

Nach Schliessung der Gehäusehälften, den Zylindersitz mit einem sauberen Tuch versiegeln, um zu vermeiden, dass Schmutz oder Fremdkörper in den Motorraum fallen.





RICOMPOSIZIONE MOTORE ENGINE RE-ASSEMBLY RÉCOMPOSITION MOTEUR WIEDERZUSAMMENBAU DES MOTORS



Rimontaggio albero avviamento.

Fare attenzione, prima di inserire l'albero avviamento nel semicarterm, di montare l'ingranaggio scorrevole, la molla e la piastra di fermo a far collimare la bulinatura di quest'ultima con quella sull'albero. Reinserrire il rasamento e procedere all'installazione dell'albero effettuando la piegatura della molla nella nicchia del semicarterm. Procedere poi all'inserimento degli altri componenti rifacendo le operazioni in modo inverso allo smontaggio.

Starter crankshaft reassembly.

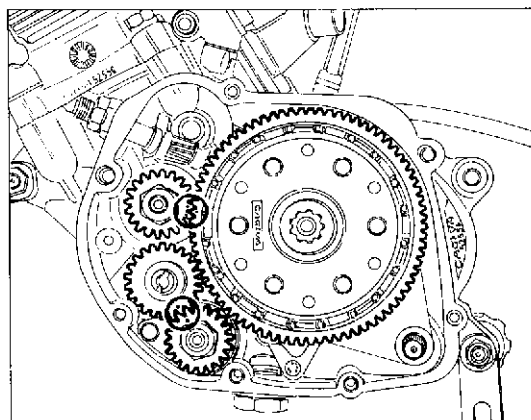
Pay attention, before inserting the starter crankshaft in the half-cover and mounting the sliding gear, the spring and the stop plate, to make the plate chasing collimate with the shaft one. Reinsert the thrust ring and mount the shaft by bending the spring inside the half-cover housing. Then insert the other components by performing the reverse operations required for disassembly.

Remontage arbre démarrage.

Avant d'insérer l'arbre démarrage dans le demi-carterm, faire attention de monter l'engrenage glissant, le ressort et la plaque d'arrêt en faisant collimater le burinage de cette dernière avec celle sur l'arbre. Introduire à nouveau l'épaulement et installer l'arbre en pliant le ressort dans le siège du demi-carterm. Introduire les autres composants en agissant de la façon opposée au démontage.

Wiederzusammenbau der Kickstartwelle.

Vor der Einführung der Kickstartwelle in der Gehäusehälfte, und vor der Montage des Zahnrades, der Feder und der Stopplatte, dafür Sorge tragen, dass das Ankönnen der Platte mit dem der Welle übereinstimmt. Den Ausgleichring wieder montieren und die Welle zusammenbauen, dabei wird man die Feder in der Gehäusehälfteausnehmung biegen. Nun alle anderen Bestandteile montieren, und zwar die entgegengesetzten Operationen des Ausbaues ausführen.



Fasatura trasmissione primaria.

Quando si procede al rimontaggio della campana frizione e dell'ingranaggio di rinvio contralbero è necessario fare attenzione che le bulinature sugli ingranaggi risultino allineate come evidenziato in figura.

Primary drive timing.

When remounting the clutch housing and the counter-shaft transmission gear, make sure that the gears chasings are aligned as indicated in figure.

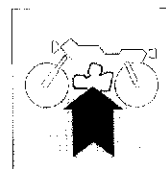
Calage transmission principale.

Avant de remonter la cage embrayage et l'engrenage de renvoi contre-arbre, il faut faire attention que les burinages sur les engrenages soient alignés comme indiqué dans la figure.

Hauptantriebeinstellung.

Wenn man mit dem Wiederzusammenbau des Kupplungskorbes und des Zahnades für Vorgelegewelle vorgeht, müssen die Ankönnen der Zahnäder wie in Abbildung ausgerichtet werden.

**RICOMPOSIZIONE MOTORE
ENGINE RE-ASSEMBLY
RÉCOMPOSITION MOTEUR
WIEDERZUSAMMENBAU DES MOTORS**



Rimontaggio pistone.

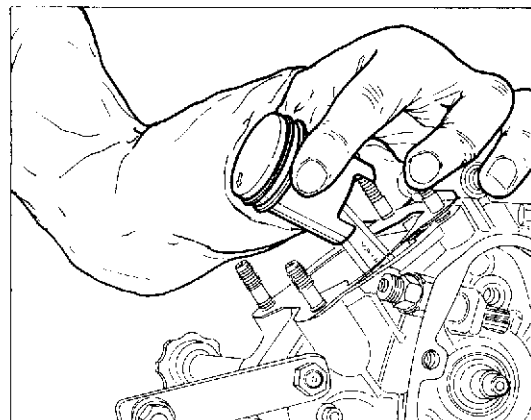
Inserire la gabbia a rulli sul piede di biella, inserire il pistone sulla biella orientandolo in modo che la freccia stampigliata sulla testa sia rivolta verso lo scarico. Infilare a mano lo spinotto e bloccarlo con gli appositi fermi.

Verificare che le fasce elastiche siano correttamente montate nelle sedi sul pistone e che le aperture delle prime corrispondano ai fermi del secondo. Per l'inserimento del pistone nel cilindro è necessario che il pistone sia in posizione di punto morto inferiore.

Introdurlo accuratamente nel cilindro e contemporaneamente stringere le fasce elastiche in corrispondenza dei fermi del pistone.



Durante la fase di inserimento evitare di far ruotare il cilindro in quanto le estremità delle fasce elastiche potrebbero penetrare nei condotti.



Piston reassembly.

Insert the roller cage on the connecting rod small end, insert the piston on the connecting rod by turning it so that the arrow on its head is turned towards the drain. Insert the gudgeon by hand and lock it with the proper clamps.

Check that the piston rings are properly mounted on the piston seats and that their openings coincide with the piston clamps.

To introduce the piston inside the cylinder, it must be in bottom dead center position. Carefully insert it inside the cylinder and, at the same time, press the piston rings against the piston clamps.



During the insertion phase, don't turn the cylinder because the piston rings ends could enter the ducts.

Remontage piston.

Introduire la cage à aiguilles sur le pied de bielle, insérer le piston sur la bielle en le tournant de façon que la flèche marquée sur la tête coïncide avec l'échappement. Introduire l'axe à la main et le bloquer par les arrêts convenables.

S'assurer que les colliers élastiques soient montés correctement dans les sièges du piston et que les ouvertures des premiers correspondent avec les arrêts du second.

Pour l'introduction du piston dans le cylindre, il est nécessaire que le piston soit en position de point mort inférieur. L'introduire soigneusement dans le cylindre et, en même temps, serrer les colliers élastiques en correspondance des arrêts du piston.



Pendant la phase d'introduction, on ne doit pas tourner le cylindre car les extrémités des colliers élastiques peuvent entrer dans les conduits.

Kolbenwiederzusammenbau.

Den Nadelkäfig auf dem Kolbenbolzenende einsetzen, den Kolben auf der Pleuelstange so einsetzen, damit der auf dem Kopf gestempelte Pfeil gegen den Auslass gerichtet wird. Den Bolzen manuell einstecken und ihn mit den Sperrungen spannen.

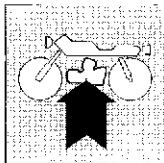
Prüfen, dass die Kolbenringe in den Kolbensitzen auf dem Kolben korrekt montiert werden und dass seine Löcher mit den Sperrungen des Kolbens übereinstimmen.

Für die Einführung des Kolbens im Zylinder, muss sich der Kolben im unteren Totpunkt befinden. Ihn im Zylinder einstecken und gleichzeitig die Kolbenringe gegenüber den Kolbensperrungen drücken.

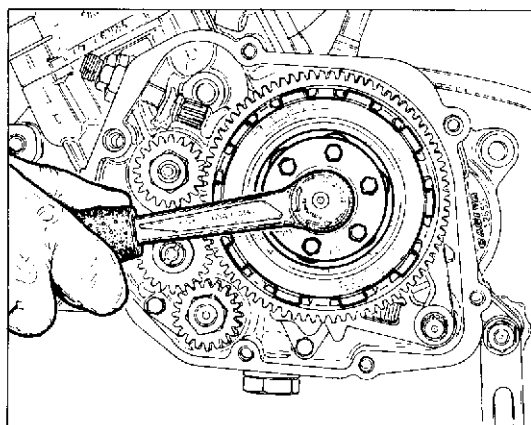


Während der Einführungsphase den Zylinder nicht drehen lassen, da die Kolbenringenden durch die Rohren eindringen könnten.





RICOMPOSIZIONE MOTORE ENGINE RE-ASSEMBLY RÉCOMPOSITION MOTEUR WIEDERZUSAMMENBAU DES MOTORS



Rimontaggio frizione.

Quando si rimonta il pacco dei dischi (vedi successione montaggio in figura) nel mozzo e poi nella campana è necessario verificarne lo scorrimento. Ciò è molto importante ai fini di un corretto funzionamento del disinnesto. Fare attenzione al serraggio della vite centrale di fissaggio pacco frizione; un serraggio eccessivo potrebbe provocare anomalie di funzionamento. Applicare "Loctite" sul filetto della vite centrale per evitare allentamenti.

Clutch reassembly.

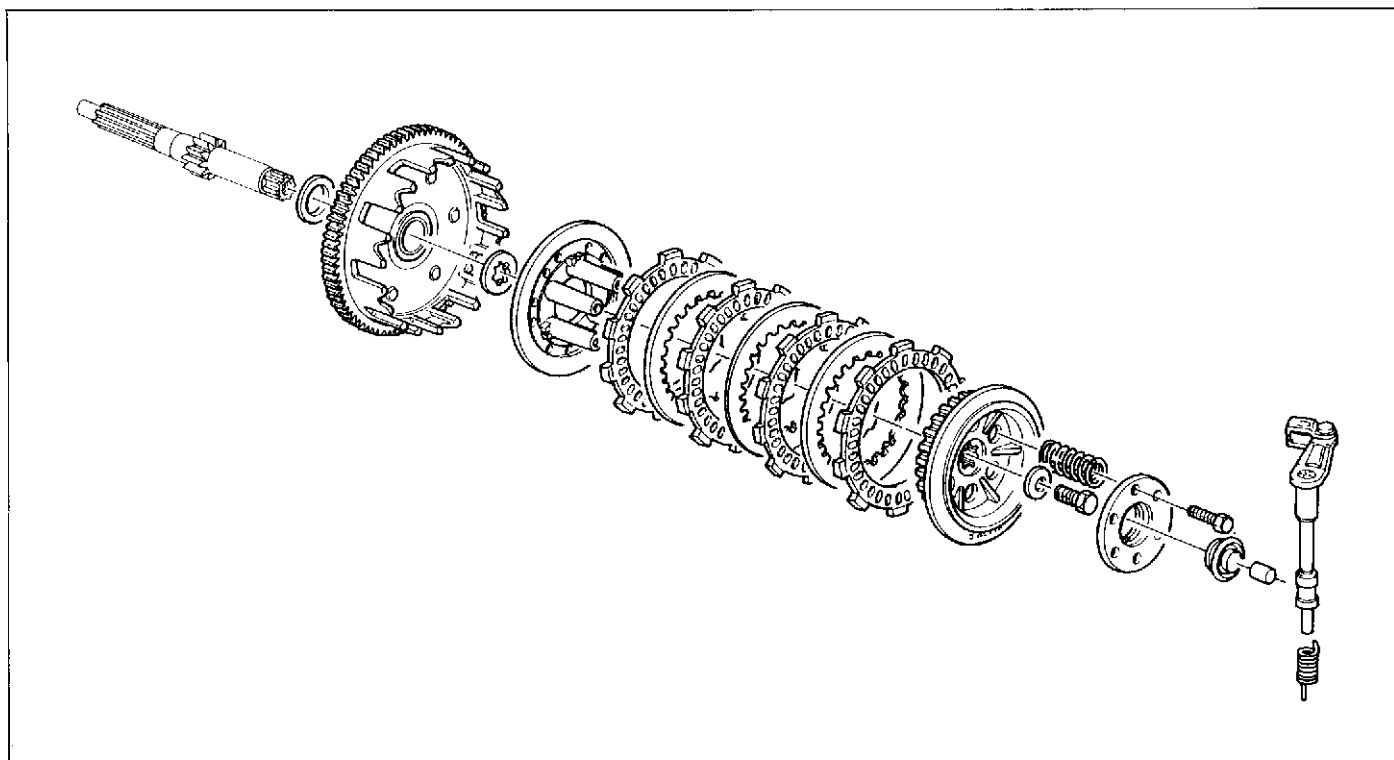
When remounting the discs set (see the mounting sequence in figure) on the hub and then inside the housing, it is necessary to check its sliding. This is vital to assure a correct release operation. Carefully tighten the clutch set central screw: an excessive tightening could cause operation anomalies. To avoid any loosening, apply some "Loctite" on the central screw thread.

Remontage embrayage.

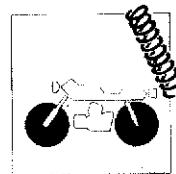
Pendant le remontage du paquet de disques (voir séquence de montage dans la figure) sur le moyeu et après dans la cage, il faut en vérifier le glissement. Cela est très important afin d'obtenir un correct fonctionnement du débrayage. Faire attention au serrage de la vis centrale de fixation du paquet embrayage; un serrage excessif pourrait causer des anomalies de fonctionnement. Appliquer "Loctite" sur le filet de la vis centrale afin d'éviter de possibles desserrages.

Kupplungswiederzusammenbau.

Wenn man das Scheibenpaket (siehe Montagefolge in der Abbildung) in dem Nabe und dann in dem Korb wiederzusammenbaut, muss man seine Gleitung überprüfen. Das ist sehr wichtig für einen korrekten Betrieb der Auskupplung. Auf die Spannung der Mittelschraube für Kupplungspaketbefestigung achten; eine übermäßige Spannung könnte Betriebsstörungen verursachen. "LOCTITE" auf das Mittelschraubengewinde auftragen, um Lockern zu vermeiden.

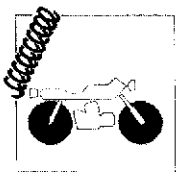


SOSPENSIONI E RUOTE
SUSPENSIONS AND WHEELS
SUSPENSIONS ET ROUES
AUFHAENGUNG UND RAEDER



Sezione
Section
Section
Sektion

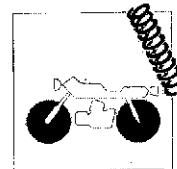




SOSPENSIONI E RUOTE SUSPENSIONS AND WHEELS

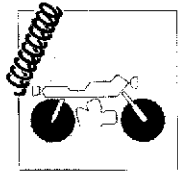
Sospensione anteriore	1.4	Front suspension
Stacco forcella anteriore	1.5	Front fork removal
Revisione forcella anteriore	1.6	Front fork overhaul
Sospensione posteriore	1.12	Rear suspension
Smontaggio e revisione forcellone oscillante	1.13	Floating fork disassembly and overhaul
Revisione perno forcellone	1.15	Overhauling the swinging arm pivot pin
Revisione biella e tirante sospensione posteriore	1.15	Overhauling of the connecting rod and of the rear suspension tie rod
Stacco ammortizzatore posteriore	1.16	Rear damper removal
Revisione ammortizzatore posteriore	1.17	Rear damper overhauling
Ruota anteriore	1.18	Front wheel
Stacco ruota anteriore	1.19	Front wheel removal
Rimontaggio ruota anteriore	1.20-1.21	Front wheel reassembly
Ruota posteriore	1.22	Rear wheel
Stacco ruota posteriore	1.23	Rear wheel removal
Nippli dei raggi ruota	1.23	Spoke nipples
Corona posteriore	1.24	Rear sprocket
Piegatura perno ruota	1.24	Wheel rim axle bending
Scenatura perno su 100 mm.	1.25	Axle out-of-track
Revisione ruota anteriore e posteriore	1.25	Front and rear wheel overhauling
Deformazione cerchio per ruota anteriore e posteriore .	1.25	Rim out-of-track for front and rear wheel
Revisione cuscinetti ruote	1.26	Overhauling the wheel bearings

SUSPENSIONS ET ROUES AUFHÄNGUNG UND RÄDER

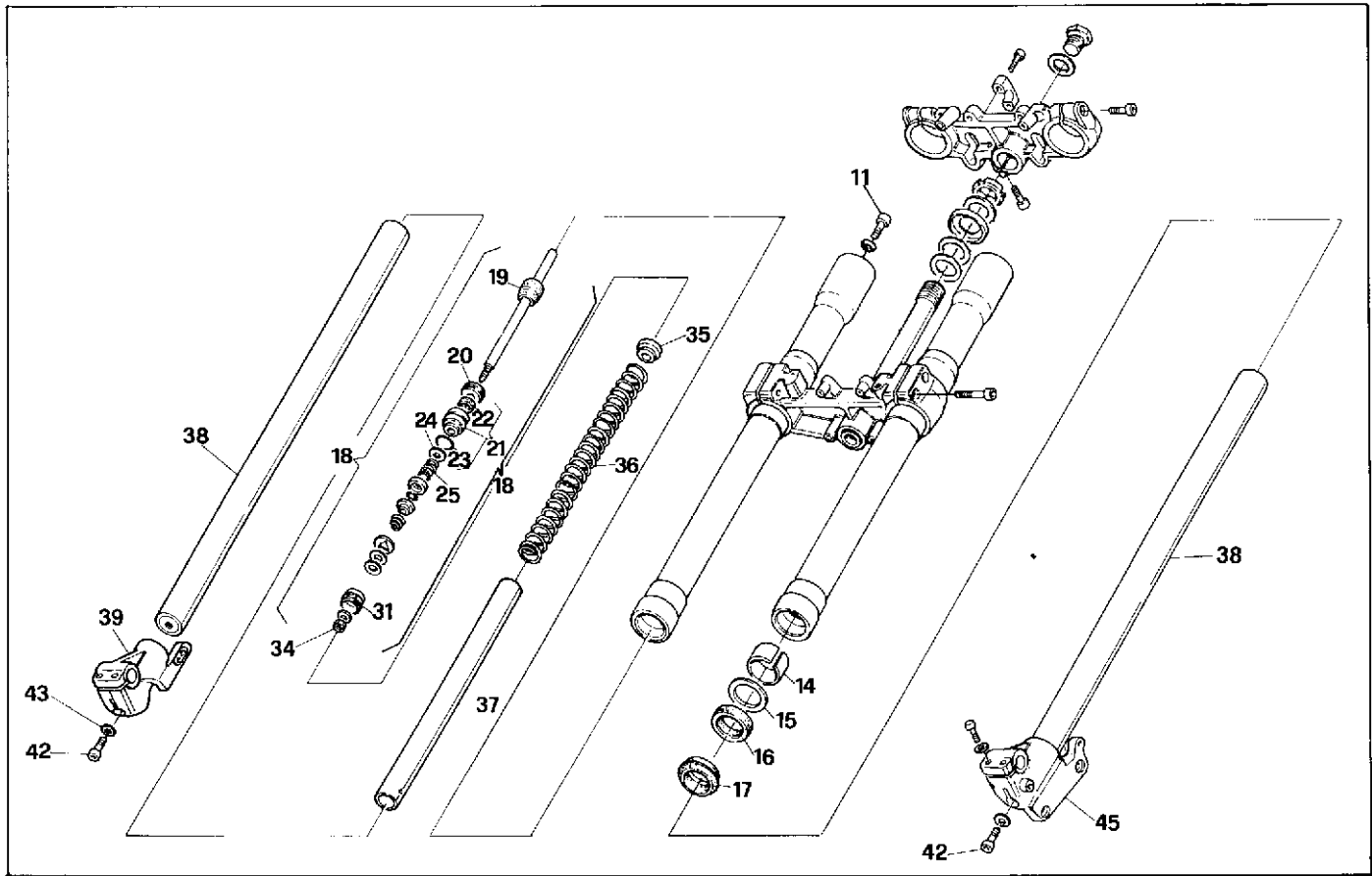


Suspension avant	I.4	Vordere Aufhängung
Démontage fourche avant	I.5	Lösen der Vordergabel
Révision fourche avant	I.6	Vordergabelüberprüfung
Suspension arrière	I.12	Hintere Aufhängung
Démontage et révision fourche oscillante	I.14	Ausbau und Überprüfung der Schwingsgabel
Révision du pivot de la fourche	I.15	Überholung des Schwingenbolzens
Révision de la bielle et du tirant de suspension postérieure	I.15	Überholung der Pleuelstange und des Zugstabes der hinteren Aufhängung
Démontage de l'amortisseur postérieur	I.16	Ausbau des hinteren Stossdämpfers
Révision de l'amortisseur postérieur	I.17	Überholung des hinteren Stossdämpfers
Roue antérieure	I.18	Vorderrad
Démontage roue avant	I.19	Lösen des Vorderrads
Montage de la roue antérieure	I.21	Zusammenbau des Vorderrades
Roue arrière	I.22	Hinterrad
Démontage roue arrière	I.23	Lösen des Hinterrads
Nipples des rayons de roue	I.23	Nippel der Radspeichen
Couronne arrière	I.24	Rückwärtiger Zahnkranz
Pliage de l'axe de la roue	I.24	Biegung des Radzapfens
Désaxage pivot sur 100 mm.	I.25	Ausmittigkeit der Radachse bei 100 mm.
Revision roue avant et arriere	I.25	Revision des Vorderrads un Hinterrad
Désaxage jante pour roue avant et arrière	I.25	Verformung der Felge für Vorder-und Hinterrad
Révision des roulements des roues	I.26	Kontrolle der Radlager





**SOSPENSIONI E RUOTE
SUSPENSIONS AND WHEELS
SUSPENSIONS ET ROUES
AUFHÄNGUNG UND RÄDER**



Sospensione anteriore.

La sospensione anteriore è costituita da una forcella teleidraulica, con molle elicoidali, a steli rovesciati.

● I numeri di riferimento dell'esploso raffigurato identificano i componenti che sono richiamati nel capitolo riguardante la revisione della forcella.

Front suspension.

The front suspension consists of a telehydraulic fork with reverse rods and helical springs.

● The reference numbers of the above exploded view indicate the components described in the fork overhaul chapter.

Suspension avant.

La suspension avant est composée par une fourche téléhydraulique, avec ressorts hélicoïdales, à tiges renversés.

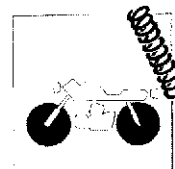
● Les repères dans la figure identifient les composants décrits dans le chapitre concernant la révision de la fourche.

Vordere Aufhängung.

Die vordere Aufhängung besteht aus einer telehydraulischen Gabel mit schraubenförmiger gekippter Federn.

● Die Kennzahlen der obigen Zeichnung identifizieren die Bestandteile welche auch im Abschnitt über die Gabelüberprüfung genannt werden.

**SOSPENSIONI E RUOTE
SUSPENSIONS AND WHEELS
SUSPENSIONS ET ROUES
AUFHÄNGUNG UND RÄDER**



Stacco forcella anteriore.

Inserire un supporto sotto al motore in modo da avere la ruota anteriore sollevata da terra.

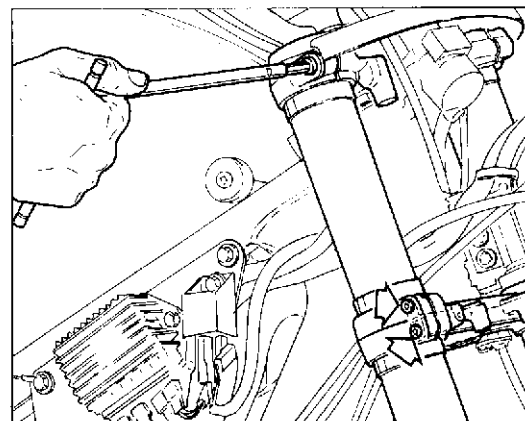
Rimuovere la ruota anteriore nel modo descritto al paragrafo "Stacco ruota anteriore".

Allentare le viti che fissano ciascuna canna alla testa e alla base di sterzo.

Staccare la pinza freno dal portaruota sinistro.

Rimuovere la piastrina di fissaggio della trasmissione contachilometri dal portaruota destro.

Sfilare gli steli.



Front fork removal.

Place a support under the motor so that the front wheel is lifted.

Remove the front wheel as described in the "Front wheel removal" paragraph.

Unloose the screws which fasten the tubes to the steering head and base.

Remove the brake caliper from the L.H. wheel carrier.

Remove the odometer cable stop plate from the R.H. wheel carrier.

Extract the rods.

Démontage fourche avant.

Placer un support sous le moteur en soulevant la roue avant.

Enlever la roue avant comme décrit au paragraphe "Démontage roue avant".

Enlever les vis qui fixent les cannes à la tête et à la base de la direction.

Démonter l'étrier frein du porte-roue gauche.

Enlever la plaque de fixation du câble compte km du porte-roue droit.

Extraire les tiges.

Lösen der Vordergabel.

Eine Halterung unter dem Motor einsetzen, so dass das Vorderrad aufgebockt wird.

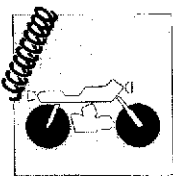
Das Vorderrad, wie im Abschnitt "Lösen des Vorderrads" beschrieben, beseitigen.

Die Schrauben ausschrauben, welche die Buchsen zum Kopf und zur Lenkgetriebebasis befestigen.

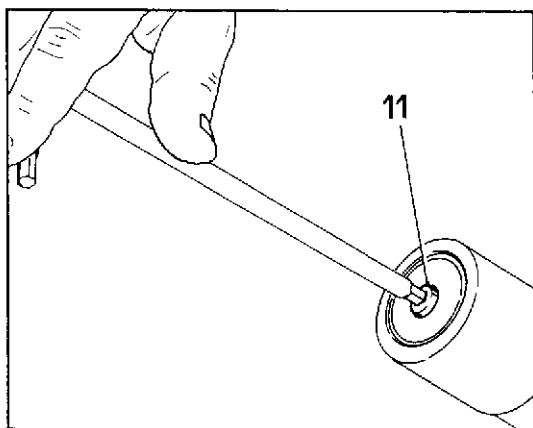
Den Bremsattel aus dem linken Radhalter ablösen.

Die Plättchen für die Befestigung des Kilometerzähler-Kabels aus dem rechten Radhalter beseitigen.

Die Stangen ausziehen.



SOSPENSIONI E RUOTE SUSPENSIONS AND WHEELS SUSPENSIONS ET ROUES AUFHÄNGUNG UND RÄDER



Revisione forcella anteriore.

Procedere ora allo smontaggio dei componenti la forcella operando nel modo seguente:
Svitare la vite a brugola (11) posta sulla sommità dello scorrevole.

Front fork overhaul.

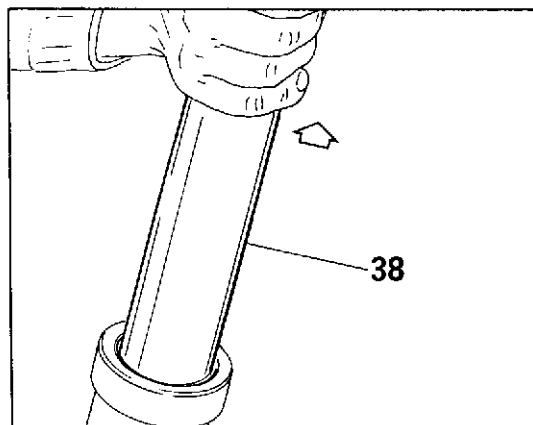
Now disassemble the fork components as follows:
Unscrew the socket head screw (11) at the top of the slider.

Révision fourche avant.

Démonter les composants de la fourche en agissant de la façon suivante:
Dévisser la vis à tête hexagonale creuse (11) placée sur la partie supérieure du jambage.

Vordergabelüberprüfung.

Mit dem Ausbau der Gabelbestandteile wie folgt vorgehen:
Die Innensechskantschraube (11) auf dem oberen Ende des Gleitrohrs ausschrauben.

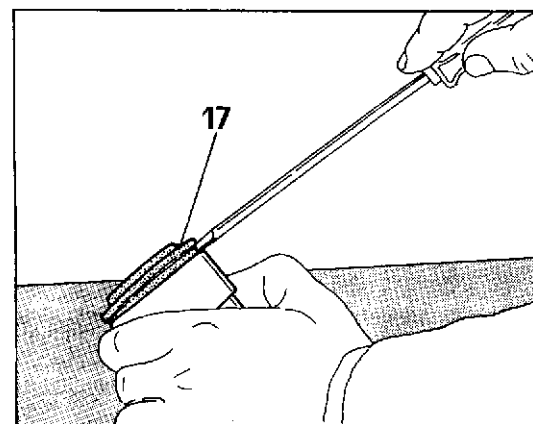


Sfilare delicatamente il tubo portante (38) dallo scorrevole.
Eseguito questa operazione, la piccola quantità di olio per la lubrificazione delle guarnizioni di tenuta, contenuta nello scorrevole, uscirà e sarà necessario reintegrarla ad ogni rimontaggio.
Recuperare il tampone (19) di fine corsa che può rimanere dentro allo scorrevole.

Slide the stanchion tube (38) out of the slider.
During this operation, the small amount of oil, which is inside the slider for lubricating the oil seals, will come out and must be replaced at every re-assembly.
Retrieve the end travel buffer (19) which may be left behind in the slider.

Enlever délicatement du cylindre le tube porteur (38).
En effectuant cette opération, la petite quantité d'huile, contenue dans le jambage et nécessaire pour la lubrification des joints d'étanchéité, s'écoule à l'extérieur; il faut donc en rajouter lors de chaque remontage.
Récupérer le tampon (19) de fin de course qui peut rester dans le cylindre.

Das Standrohr (38) vorsichtig aus dem Gleitrohr ziehen. Bei diesem Arbeitsgang fließt die kleine Menge Öl aus, die zur Schmierung der Dichtungen erforderlich ist und die sich im Gleitrohr befindet.
Sie muss bei jedem Zusammenbau ersetzt werden.
Den Anschlagpuffer (19) aufheben; er kann im Gleitrohr verbleiben.



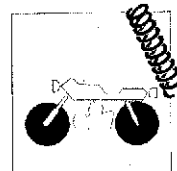
Sfilare il raschiapolvere (17) dalla sommità dello scorrevole, facendo pressione verso l'alto con un cacciavite.

Prise the dust seal (17) off the top of the slider with a screwdriver.

Enlever le cache-poussière (17) de la partie supérieure du jambage, en exerçant une pression vers le haut avec un tournevis.

Durch Druck nach oben mit einem Schraubenzieher den Staubabstreifer (17) oben aus dem Gleitrohr schieben.

SOSPENSIONI E RUOTE SUSPENSIONS AND WHEELS SUSPENSIONS ET ROUES AUFHÄNGUNG UND RÄDER



Quando si procede all'estrazione dell'anello di tenuta (16) è consigliato proteggere il bordo dello scorrevole con un'apposita boccola. Con un cacciavite esercitare una pressione sotto l'anello stesso (spostando continuamente il punto di pressione) fino ad ottenere la sua rimozione.

Qualora sia necessario è possibile sostituire la boccola superiore (14) sfilandola semplicemente dallo scorrevole. Fare attenzione a non rovinare la superficie interna dello scorrevole.

When removing the oil seal (16) it is advisable to protect the edge of the slider with a special bush. Prise the oil seal out, working the screwdriver round until it comes out.

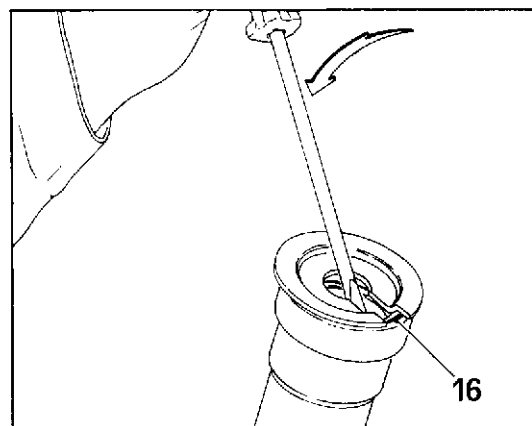
If necessary, the upper pilot boss (14) may be replaced, simply sliding it out of the slider. Be careful not to damage the inside surface of the slider.

Lorsqu'on effectue l'extraction du joint d'étanchéité (16), nous conseillons de protéger le bord du jambage avec une bague appropriée. A l'aide d'un tournevis exercer une pression sous le joint proprement dit (en déplaçant continuellement le point de pression) jusqu'à son enlèvement.

Si nécessaire, on peut substituer la bague supérieure (14) en l'enlevant simplement du jambage. Veiller à ne pas endommager la surface interne du jambage.

Beim Ausbau des Dichtringes (16) ist es empfehlenswert, den Rand des Gleitrohrs mit einer Spezialbuchse zu schützen. Mit einem Schraubenzieher Druck unter dem Ring ausüben (dabei den Druckpunkt dauernd verschieben), bis der Ring sich löst.

Falls erforderlich, kann die obere Buchse (14) ersetzt werden; sie kann einfach aus dem Gleitrohr herausgezogen werden. Dabei ist darauf zu achten, dass die Innenfläche des Gleitrohrs nicht beschädigt wird.



Procedere al rimontaggio degli organi di tenuta sulla scorrevole inserendo per primo la boccola (14) e la rondella (15).

Prima di rimontare l'anello di tenuta è bene ungere la sede.

Infilare poi l'anello di tenuta (16) nuovo in un perno di introduzione (A) e quindi spingerlo nello scorrevole, utilizzando un martello di gomma, fino a battuta.

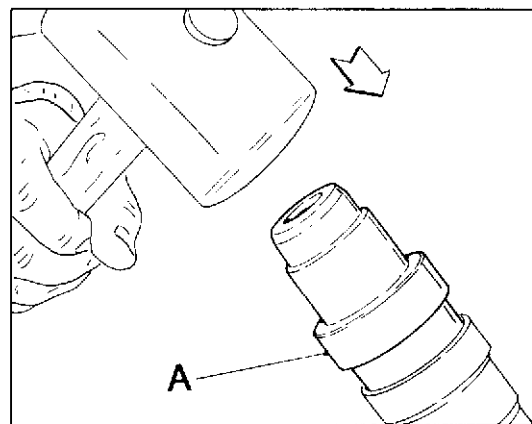
Rimontare poi il raschiapolvere (17).

When re-assembling the sealing components, the pilot boss (14) and the washer (15) should be inserted onto the slider first.

Before re-assembling the oil seal, it is advisable to grease the seat.

Then slip the new oil seal (16) onto an introduction pin (A) and push it into the slider using a rubber hammer, down to the counterboring.

Then re-assemble the dust seal (17).



Remonter les organes d'étanchéité sur le jambage en introduisant tout d'abord la bague (14) et la rondelle (15).

Il faut bien graisser le siège avant de remonter le joint d'étanchéité.

Enfiler ensuite le nouveau joint d'étanchéité (16) dans un tourillon d'introduction (A) et le pousser enfin dans le jambage, en utilisant un marteau en caoutchouc, jusqu'à la butée.

Remonter enfin le cache-poussière (17).

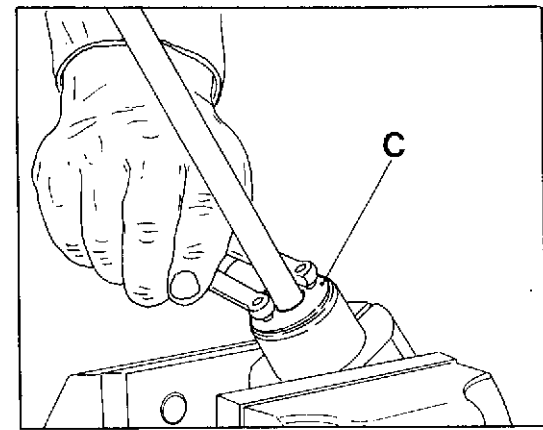
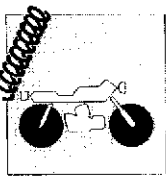
Beim Wiedereinbau der Dichtungsorgane in das Gleitrohr ist zuerst die Buchse (14) und dann die U-Scheibe (15) einzubauen.

Bevor der Dichtring wieder eingebaut wird, sollte sein Sitz gefettet werden.

Dann den neuen Dichtring (16) auf einen Einführstift (A) bringen und mit einem Gummihammer bis zum Anschlag in das Gleitrohr einführen.

Den Staubabstreifer (17) einbauen.

SOSPENSIONI E RUOTE
SUSPENSIONS AND WHEELS
SUSPENSIONS ET ROUES
AUFHÄNGUNG UND RÄDER

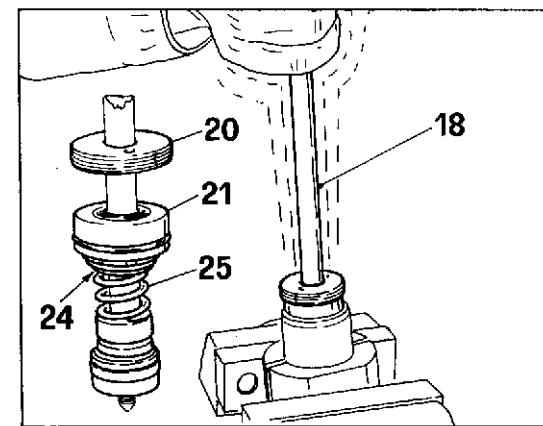


Utilizzando una chiave a compasso procedere a svitare il tappo (C) del tubo portante. Per eseguire questa operazione è necessario inserire il tubo portante nelle apposite ganasce di alluminio e serrare il tutto in morsa.

Lock the stanchion tube in a vice, using special aluminium protection blocks and unscrew the cap (C), using a forked spanner.

En utilisant une clé à compas, dévisser le bouchon (C) du tube porteur. Pour effectuer cette opération, introduire le tube porteur dans les mâchoires appropriées en aluminium et serrer le tout dans un étau.

Mit einem verstellbaren Stirnlochschlüssel den Verschluss (C) vom Standrohr abschrauben. Für diesen Arbeitsgang ist das Standrohr zwischen die Spezialaluminiumbacken eines Schraubstocks einzuspannen.



Compiendo brevi movimenti laterali estrarre il gruppo asta (18) dal tubo portante.

Sfilare poi dall'asta il tappo (20), la boccia completa (21), la rondella (24) e la contromolla (25).

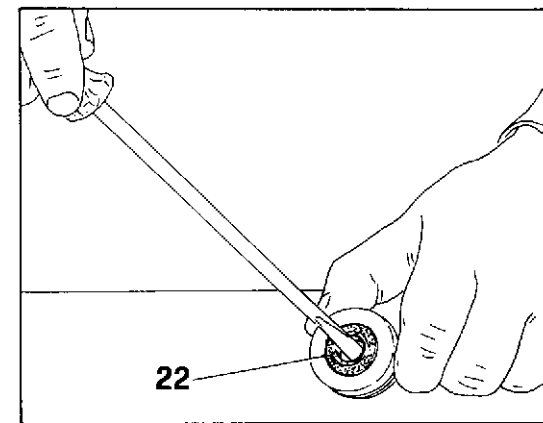
Moving the rod unit (18) slightly from side to side, remove it from the stanchion tube.

Then slide the cap (20), the complete pilot boss (21) the washer (24) and the rebound spring (25) off the damping rod.

En effectuant de brefs mouvements latéraux, extraire le groupe tige (18) du tube porteur.

Enlever ensuite de la tige le bouchon (20), la bague complète (21), la rondelle (24) et le contre-ressort (25).

Mit kurzen seitlichen Bewegungen die Stangengruppe (18) aus dem Standrohr ziehen. Dann den Verschluss (20), die gesamte Buchse (21), die U-Scheibe (24) und die Gegentfeder (25) von der Stange abziehen.

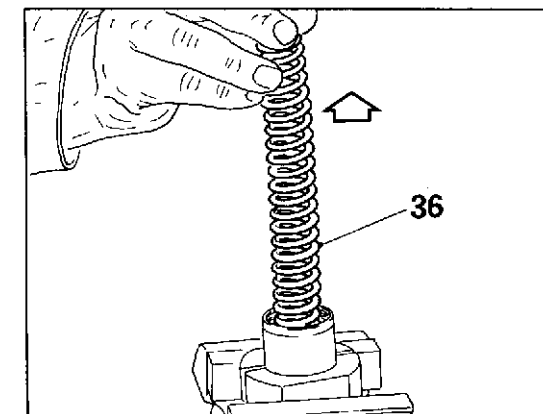


Verificare lo stato di usura dell'anello di tenuta (22) e dell'OR (23) sulla boccia. Se risultano logori sostituirli utilizzando un cacciavite col quale fare forza dall'interno verso l'esterno.

Check the state of wear and tear of the oil seal (22) and the O-ring (23) on the pilot boss. If they are worn, they can be replaced, prising them out with a screwdriver.

Vérifier l'état d'usure du joint d'étanchéité (22) et du joint torique (23) sur la bague. Si l'on constate des détériorations, remplacer ces pièces en utilisant un tournevis avec lequel on agit avec force de l'intérieur vers l'extérieur.

Den Verschleiss des Dichtringes (22) und des O-Ringes (23) auf der Buchse überprüfen. Falls erforderlich, sind die zu ersetzen. Dazu mit einem Schraubenzieher von innen nach aussen drücken.



Sfilare dall'interno del tubo portante il puntale (35), la molla (36) e il tubetto (37).

Scaricare l'olio contenuto nel tubo portante.

Slide out of the stanchion tube the ferrule (35), the spring (36) and the sleeve (37).

Empty the oil contained in the stanchion tube.

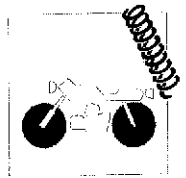
Enlever de l'intérieur du tube porteur la butée (35), le ressort (36) et le petit tube (37).

Faire couler l'huile contenue dans le tube porteur.

Die Tragfederbasis (35), die Feder (36) und das Röhrchen (37) aus dem Inneren des Standrohrs ziehen.

Das Öl aus dem Standrohr abfließen lassen.

**SOSPENSIONI E RUOTE
SUSPENSIONS AND WHEELS
SUSPENSIONS ET ROUES
AUFHÄNGUNG UND RÄDER**

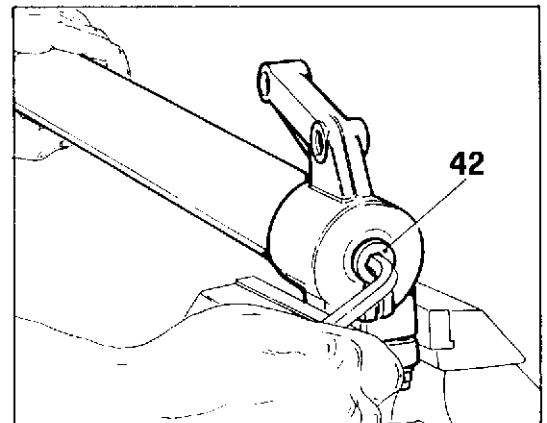


È possibile, a questo punto dello smontaggio, sostituire il fondello (39-45) svitando la vite (42) di fondo. Battere poi con un martello in plastica sulla parte alta del fondello per ottenere la fuoriuscita dal tubo portante. Nel rimontaggio utilizzare per l'accoppiamento fondello-tubo LOCTITE 270 e serrare a fondo la vite (42) dopo aver inserito la rondella (43).

At this point in the operations, the base (39-45) can be replaced by unscrewing the base screw (42). Tap on the top of the base with a plastic hammer in order to remove it from the stanchion tube. When re-assembling, use LOCTITE 270 for fitting the base and tube together and, having inserted the washer (43), tighten the screw (42) hard down.

Il est possible, à ce stade du démontage, de remplacer la base (39-45) en dévissant la vis (42) de fond. Taper ensuite avec un marteau en plastique sur la partie supérieure de la base pour obtenir la sortie du tube porteur. Lors du remontage, utiliser, pour l'accouplement base-tube, des matériaux adhésifs (LOCTITE 270) et serrer à fond la vis (42) après avoir introduit la rondelle (43).

Jetzt kann der Boden (39-45) ersetzt werden; dazu ist die Bodenschraube (42) auszuschrauben. Dann mit einem Kunststoffhammer auf den oberen Teil des Bodens schlagen, damit er aus dem Standrohr herauskommt. Beim Wiedereinbau Boden und Rohr mit LOCTITE 270 verbinden und die Bodenschraube (42) nach Einlegen der U-Scheibe (43) fest anziehen.



Posizionare l'asta in morsa utilizzando le apposite ganasce di alluminio. Svitare il dado (34) di tenuta del pistone e sfilare tutti i componenti. È possibile variare la taratura della forcella sostituendo con lamelle (A) più spesse o meno spesse a seconda se si vuol ottenere una risposta più dura o più morbida della forcella. Verificare lo stato di usura del segmento e procedere al rimontaggio dei componenti osservando la successione di figura. Fare attenzione, quando si rimontano le lamelle (A), alla bavatura che deve trovarsi sempre nella parte opposta rispetto alla lamella a tre punte (B).

Place the rod in a vice using special aluminium blocks. Loosen the locking nut (34) and slip all components off the rod. The fork setting may be changed by replacing washers (A) with thicker or thinner ones, depending on whether one requires a harder or softer performance.

Check the state of wear and tear of the piston ring and re-assemble the components following the order in the illustration. When re-assembling the washers (A), make sure that their shaving is always facing away from the 3-pointed ring (B).

Positionner la tige dans un étau en utilisant les mâchoires appropriées en aluminium.

Dévisser l'écrou (34) d'étanchéité du piston et enlever tous les composants.

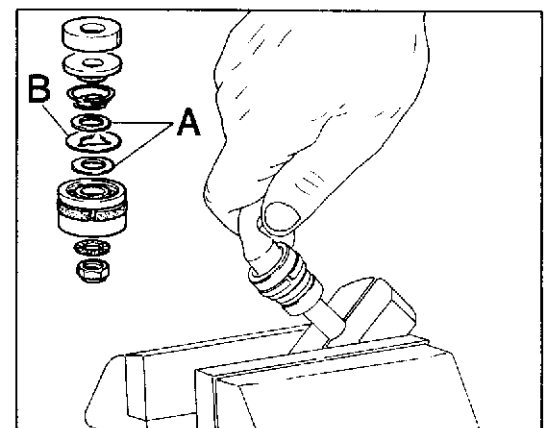
Le tarage de la fourche peut être modifié en utilisant des lamelles (A) plus ou moins épaisses qui permettent d'obtenir une réponse plus dure ou plus souple de la fourche. Vérifier l'état d'usure du segment et effectuer le remontage des composants en observant la succession de la figure. Lors du remontage des lamelles (A), s'assurer que le rebord ait toujours une position opposée à la lamelle à trois pointes (B).

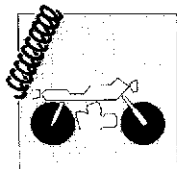
Unter Verwendung der Spezialaluminiumbacken die Stange in einen Schraubstock einspannen.

Die Haltemutter (34) vom Kolben abschrauben und alle Komponenten abziehen.

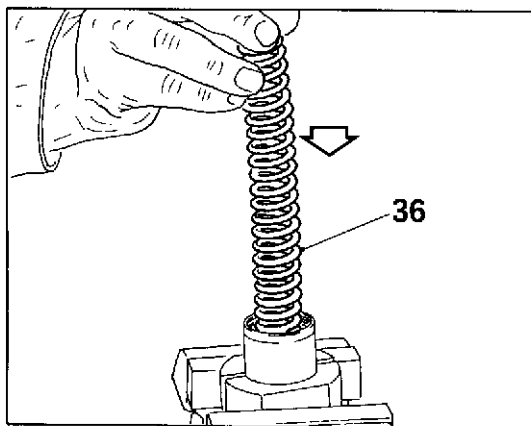
Die Einstellung der Gabel kann durch den Einbau von stärkeren oder weniger starken Lamellen (A) je nachdem, ob man ein härteres oder weicheres Ansprechen der Gabel wünscht, verändert werden. Den Verschleiss des Kolbenringes überprüfen und dann die Komponenten in der in der Abbildung gezeigten Reihenfolge wieder einbauen.

Beim Zusammenbau der Lamellen (A) darauf achten, dass sich der Grat immer der Dreipunktlamelle (B) gegenüber befindet.





SOSPENSIONI E RUOTE SUSPENSIONS AND WHEELS SUSPENSIONS ET ROUES AUFHÄNGUNG UND RÄDER

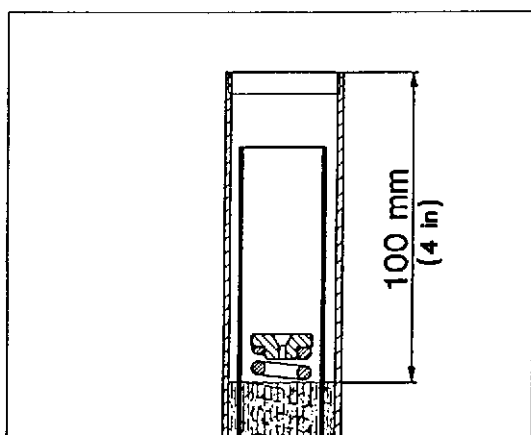


Inserire all'interno del tubo portante il tubetto (37), con la parte dove si trova il foro di passaggio olio rivolta verso il basso, la molla (36) e il puntale (35).

Insert into the stanchion tube the sleeve (37), with the part where the oil flow hole is at the bottom, the spring (36) and the ferrule (35).

Introduire, à l'intérieur du tube porteur, le petit tube (37), de telle sorte que la partie dotée de l'orifice de passage de l'huile soit tournée vers le bas, puis le ressort (36) et enfin la butée (35).

Das Röhrchen (37) mit dem Teil, wo sich die Öldurchflussbohrung befindet, nach unten gewendet, die Feder (36) und die Tragfederbasis (35) in das Innere des Standrohrs einführen.

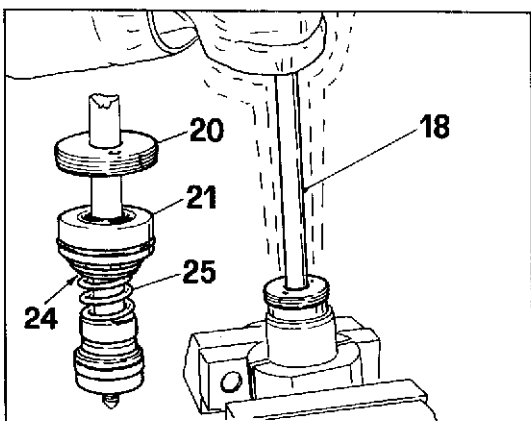


Versare olio SAE 5 nel tubo portante fino a raggiungere la quota di 100 mm tra livello superiore olio e sommità del tubo.

Pour oil SAE 5 into the stanchion tube until it comes to 4 in. from the top of the tube.

Verser de l'huile SAE 5 environ dans le tube porteur jusqu'à ce qu'elle atteigne la hauteur de 100 mm entre le niveau supérieur de l'huile et le sommet du tube.

Öl SAE 5 in das Standrohr gießen, bis zwischen dem oberen Ölniveau und der Rohrspitze ein Abstand von 100 mm erreicht ist.



Inserire nell'asta la contromolla (25), la rondella (24), la boccola completa (21) e il tappo (20). Compiendo brevi movimenti laterali per non rovinare il labbro di tenuta del segmento, spingere verso l'interno del tubo l'asta completa (18) fino a che è possibile avvitare a mano il tappo sul tubo.

Utilizzando una chiave a compasso avvitare a fondo il tappo.

Inserire il tampone (19) di fine corsa nell'asta.

Insert into the damping rod the rebound spring (25), the washer (24), the complete pilot boss (21) and the cap (20).

Moving the complete damping rod (18) slightly from side to side so as not to damage the sealing lip of the piston ring, push it into the tube until the cap can be tightened onto the tube by hand.

Screw the cap tightly down using a forked spanner.

Insert the end travel buffer (19) into the damping rod.

Introduire dans la tige le contre-ressort (25), la rondelle (24), la bague complète (21) et le bouchon (20). En effectuant de brefs mouvements latéraux pour ne pas endommager la lèvre d'étanchéité du segment, pousser vers l'intérieur du tube la tige complète (18) jusqu'à ce qu'il soit possible de visser manuellement le bouchon sur le tube.

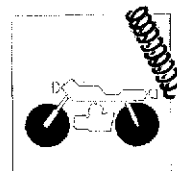
En utilisant une clé à compas, visser le bouchon à fond.

Introduire le tampon (19) de fin de course dans la tige.

Die Gegenfeder (25), die U-Scheibe (24), die gesamte Buchse (21) und den Verschluss (20) auf die Stange schieben. Um die Dichtlippe des Kolbenringes nicht zu beschädigen, mit kurzen seitlichen Bewegungen die vollständige Stange (18) in das Innere des Rohres schieben, bis es möglich ist, den Verschluss mit der Hand auf das Rohr aufzuschrauben.

Mit einem verstellbaren Stirnlochschlüssel den Verschluss fest aufschrauben. Den Anschlagpuffer (19) in die Stange einführen.

**SOSPENSIONI E RUOTE
SUSPENSIONS AND WHEELS
SUSPENSIONS ET ROUES
AUFHÄNGUNG UND RÄDER**

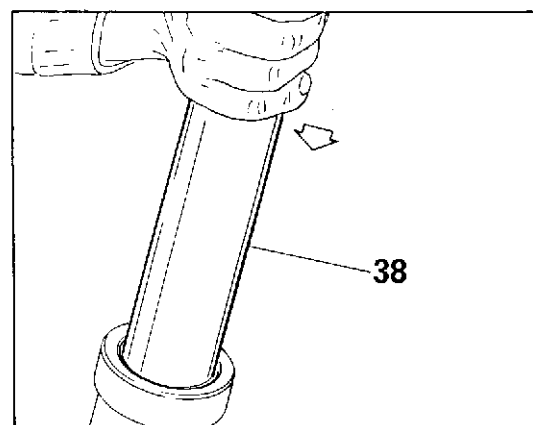


Inserire delicatamente (fare attenzione a non rovinare le superfici di tenuta delle guarnizioni) il tubo portante (38) dentro allo scorrevole.

Insert the stanchion tube (38) gently into the slider, being careful not to damage the sealing surfaces of the oil seals.

Introduire délicatement (veiller à ne pas endommager les surfaces d'étanchéité des joints) le tube porteur (38) dans le jambage.

Vorsichtig das Standrohr (38) in das Gleitrohr schieben (dabei darauf achten, dass die Oberflächen der Dichtungen nicht beschädigt werden).

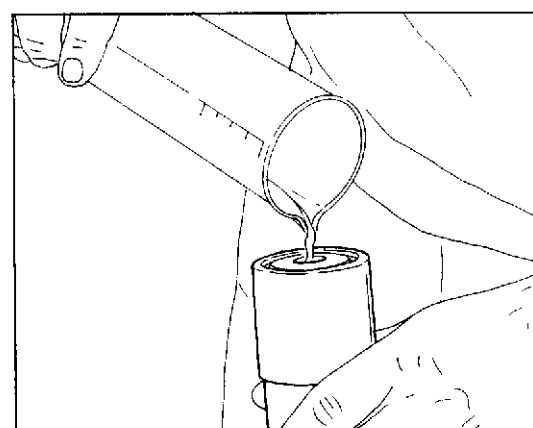


Dal foro della vite (11) superiore dello scorrevole immettere 40 cc di olio SAE 15 per la lubrificazione delle guarnizioni di tenuta.

From the slider upper screw (11) hole, pour 2.44 cu.in. of SAF 15 oil for seal gaskets lubrication.

Du trou de la vis (11) supérieure du montant introduire 40 cc d'huile SAE 15 pour le graissage des garnitures d'arrêt.

Aus dem Loch der oberen Schraube (11) des Beines, ca. 40 cc. Öl SAE 15 zur Schmierung der Dichtungen eingeben.

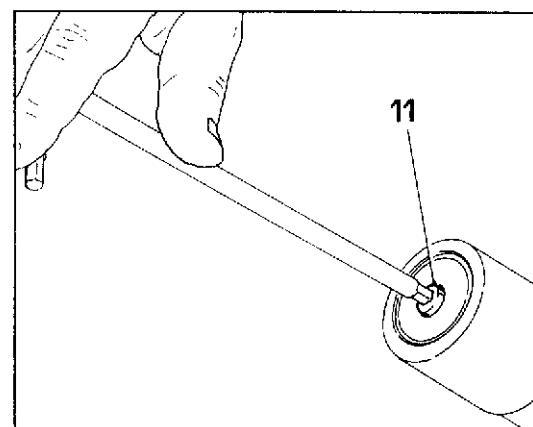


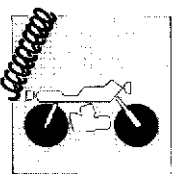
Serrare a fondo la vite superiore (11) utilizzando una chiave a brugola da 6 mm.

Firmly tighten the top screw (11) with a 6 mm. socket wrench.

Serrer à fond la vis supérieure (11) en utilisant une clé à six pans mâles de 6 mm.

Mit einem Sechskantschlüssel (6 mm) die obere Schraube (11) fest anziehen.





SOSPENSIONI E RUOTE SUSPENSIONS AND WHEELS SUSPENSIONS ET ROUES AUFHÄNGUNG UND RÄDER

Sospensione posteriore.

A forcellone oscillante con mono-ammortizzatore idraulico. Il perno del forcellone è fissato lateralmente al telaio e ruota sia nei cuscinetti del forcellone che nelle bronzine del basamento motore; questo sistema conferisce al mezzo maggior solidità. L'ammortizzatore, azionato da un sistema di biellismi ad azione progressiva (SOFT DAMP), è provvisto di regolazione del pre-carico della molla in funzione del peso trasportato e del tipo di terreno.

Rear suspension.

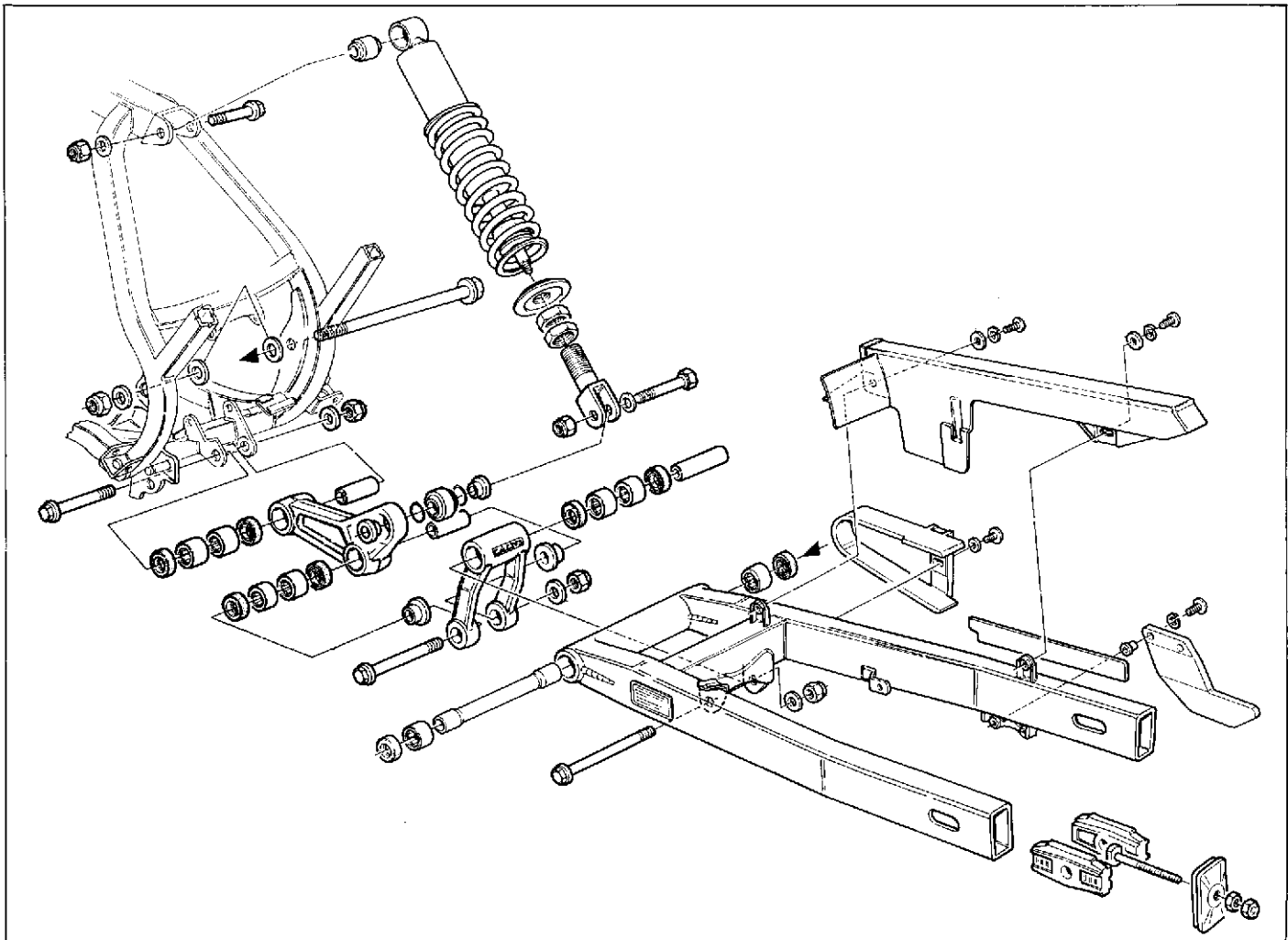
Rear swinging fork with hydraulic single damper. The fork pin is fixed sideways to the frame and wheel both in the fork bearings and in the engine crankcase bearings. This systems give the motorcycle a better stiffness. The damper, driven through a system of links with progressive action (SOFT DAMP) is provided with spring preload adjustment according to the weight carried and to the type of ground.

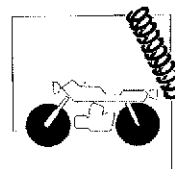
Suspension arrière.

A fourche oscillante avec mono-amortisseur hydraulique. Le pivot de la fourche arrière est fixé latéralement au châssis et tourne soit dans les coussinets de la fourche soit dans les coussinets du carter moteur; ce système permet une plus grande solidité. L'amortisseur, actionné par un dispositif de bielles à action progressive (SOFT DAMP), est pourvu de réglage de précontrainte du ressort en fonction du poids transporté et du type de terrain.

Hintere Aufhängung.

Schwinggabel mit hydraulischem Monostosssdaempfer. Der Gabelbolzen ist seitlich am Rahmen und am Rad, sei es in den Gabellagern, als auch in den Lagerbuchsen des Motorblockes, befestigt; dieses System verleiht dem Fahrzeug groessere Stabilitaet. Der Stosssdaempfer, der von einem Pleuelwerksystem mit fortlaufender Wirkung (SOFT DAMP) angetrieben wird, ist mit einer Regulierung der Federvorbelastung in Abhaengigkeit des befoerderten Gewichtes und des Gelaendetypes versehen.





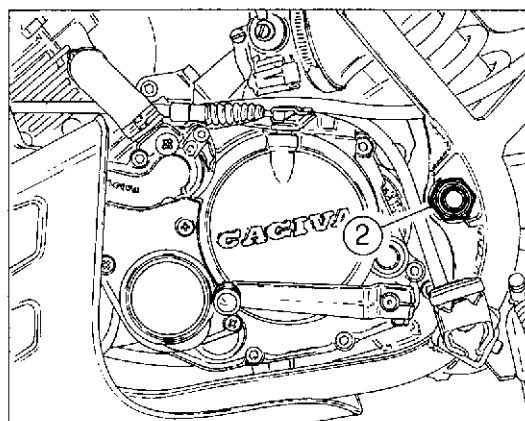
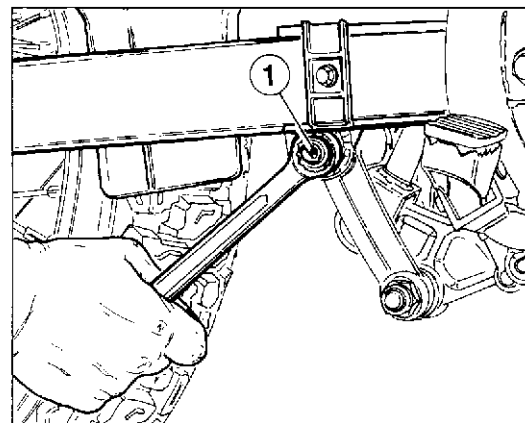
Smontaggio e revisione forcellone oscillante.

Per rimuovere il forcellone dal suo collegamento al telaio e al motore procedere in questo modo:

- inserire un supporto sotto al motore in modo da sollevare la ruota posteriore da terra;
- smontare la ruota posteriore nel modo descritto al paragrafo "Stacco ruota posteriore";
- svitare il dado (1) sul perno di fulcraggio del tirante al forcellone e sfilare detto perno dal lato sinistro;
- svitare il dado (2) sul lato sinistro del perno forcellone e sfilare quest'ultimo dal lato destro; rimuovere il forcellone tirandolo all'indietro.

Verificare il parallelismo del perno di oscillazione (vedi paragrafo "Revisione perno forcellone") e controllare a mano lo stato di usura delle gabbie a rullini e delle relative bussole; ruotare la bussola dentro al cuscinetto: se si avverte resistenza o rumore, sostituire.

In caso di sostituzione dei cuscinetti, inserirli in sede utilizzando appositi attrezzi.



● **Le guarnizioni e i cuscinetti rimossi devono essere sempre sostituiti.**

● **Applicare grasso all'interno dei cuscinetti prima di montarli.**

Floating fork disassembly and overhaul.

To remove the fork from its connection to the frame and the motor proceed as follows:

- place a support under the motor so as to lift the rear wheel;
- remove the rear wheel as described in the "Rear wheel removal" paragraph;
- unscrew the nut (1) on the fulcrum pin of the fork tie rod and extract this pin from the L.H. side;
- unscrew the nut (2) on the fork pin L.H. side and extract this from the R.H. side; remove the fork by pulling it backwards.

Check the parallelism of the swinging pin (See paragraph "Fork pin overhauling") and manually check the wearing state of the roller gages and relevant bushes; turn the bush inside the bearing; if you feel any friction or noise, replace it.

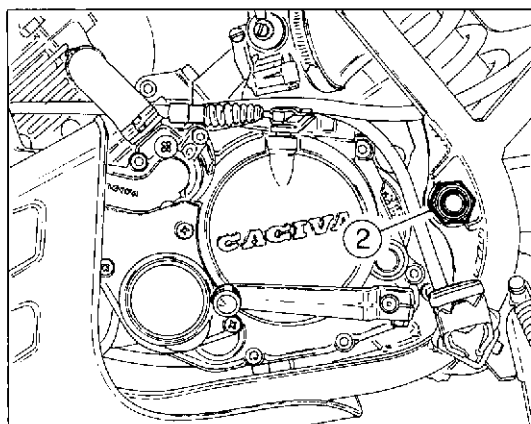
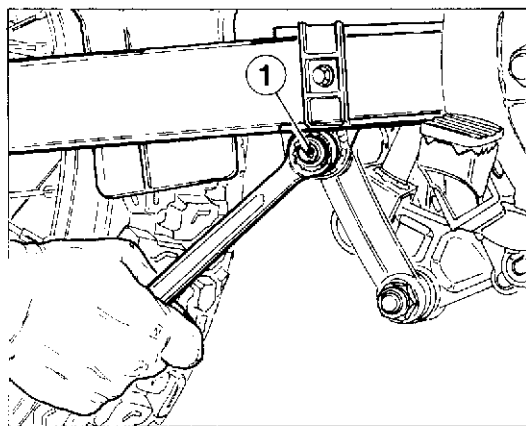
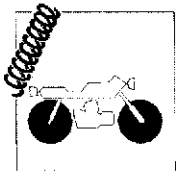
In case it is necessary to replace the bearings, fit them into their seats by means of the suitable tools.

● **Once the gaskets and bearings have been removed they should always be replaced.**

● **Coat the bearing inside with grease before mounting them.**

- 1 - Dado perno tirante
- 1 - Tie-rod pin nut
- 2 - Dado perno forcellone
- 2 - Fork pin nut





- 1 - Ecrou pivot tirant
- 1 - Mutter f. Spannstangenbolzen
- 2 - Ecrou pivot fourche
- 2 - Mutter f. Gabelbolzen

Démontage et révision fourche oscillante.

Pour enlever la fourche de sa connexion au châssis et au moteur, agir de la façon suivante:

- placer un support au dessous du moteur afin de soulever la roue arrière;
- démonter la roue arrière de la façon décrite au paragraphe "Démontage roue arrière";
- dévisser l'écrou (1) sur le pivot d'appui de la fourche et extraire ce dernier du côté gauche;
- dévisser l'écrou (2) sur le côté gauche du pivot fourche et extraire ce dernier du côté droit; enlever la fourche en la tirant en arrière.

Vérifier le parallélisme du pivot d'oscillation (voir paragraphe "Révision du pivot de fourche") et contrôler manuellement l'état d'usure des gaines à rouleaux et de leurs douilles; faire tourner la douille dans le coussinet: en cas de résistance ou de bruit, substituer.

Pour la substitution des coussinets, les introduire dans leurs logements en utilisant les outils appropriés.



Les garnitures et les coussinets démontés doivent toujours être substitués.



Graisser l'intérieur des coussinets avant de les monter.

Ausbau und Überprüfung der Schwingsgabel.

Um die Gabel aus ihrer Verbindung zum Rahmen und zum Motor zu beseitigen, mit den folgenden Schritten vorgehen:

- eine Halterung unter dem Motor einsetzen, um das hintere Rad aufgebockt zu haben;
- das hintere Rad, wie im Abschnitt "Lösen des Hinterrads" beschrieben, ausbauen;
- die Mutter (1) auf dem Drehpunktbolzen der Spannstange zur Gabel ausschrauben und diesen Bolzen von der linken Seite ausziehen;
- die Mutter (2) auf der linken Seite des Gabelbolzens ausschrauben und diesen letzten von der rechten Seite ausziehen; die Gabel beim Rückziehen beseitigen.

Die Parallelität des Schwingbolzens prüfen (siehe hierzu Paragraph "Überholung Gabelbolzen"), und von Hand den Verschleiss der Nadelkäfige und der dazugehörigen Buchsen überprüfen; die Buchse in das Lager drehen: bei Widerständen oder Geräuschen, auswechseln.

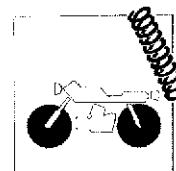
Bei Auswechslung der Lager, diese mit hierzu geeigneten Werkzeugen in ihre Sitze einfügen.



Die entfernten Dichtungen und Lager sollen immer ersetzt werden.



Die Lager vor der Montage im Innern mit Fett schmieren.



Revisione perno forcellone.

Verificare l'entità della distorsione del perno forcellone con un comparatore. Posizionare il perno su due riscontri uguali. Ruotando il perno e muovendo in senso orizzontale lo strumento leggere il valore della distorsione; limite di servizio 0,30 mm.

Overhauling the swinging arm pivot pin.

Using a comparator, check the swinging arm pivot pin for distortion. Position the pin on two identical contacts. Rotating the pin and moving it horizontally and take the distortion reading with the instrument; distortion limit: 0.012 in.

Révision du pivot de la fourche.

Contrôler la valeur de la distorsion du pivot de la fourche en utilisant un comparateur. Placer le pivot sur deux supports identiques. Faire tourner le pivot et déplacer horizontalement l'instrument en lisant la valeur de la distorsion; limite de service 0,30 mm.

Überholung des Schwingenbolzens.

Die Verformung des Schwingenbolzens mit Hilfe einer Messuhr überprüfen. Den Zapfen auf zwei identischen Aufnahmen positionieren. Beim Drehen und horizontalen Verstellen des Bolzens wird auf der Messuhr die Verformung angezeigt; zulässiger Grenzwert 0,30 mm.

Revisione biella e tirante sospensione posteriore.

Con biella e tirante ancora montati rispettivamente sul forcellone e sul telaio verificare manualmente il gioco radiale e assiale, tirando in tutti i sensi detti particolari.

Il gioco assiale della biella e del tirante, è stato appositamente previsto per consentire all'ammortizzatore di trovarsi sempre nella posizione ideale per un corretto funzionamento. Riscorrendo invece del gioco radiale, sarà necessario smontare il particolare del forcellone o del telaio e verificare l'usura del distanziale interno e dei cuscinetti.

Overhauling of the connecting rod and of the rear suspension tie rod.

With the connecting rod and the tie rod still mounted on the fork and on the frame respectively, manually check their radial and axial play, pulling these parts in any direction.

The cam and tie rod have been designed with a certain amount of axial play in order to allow the shock absorber to always find the ideal operating position. If however there is any radial play it will be necessary to remove the component from the fork or frame and carry out a check on the internal spacer of the bearings.

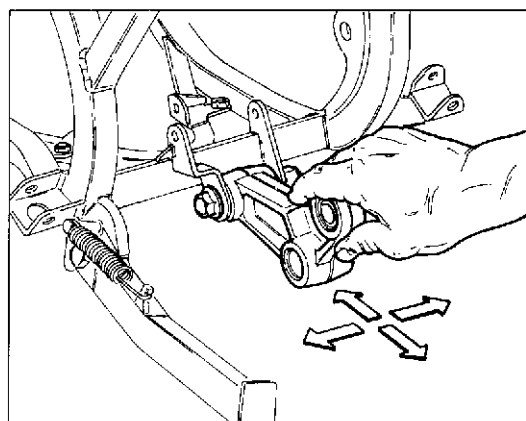
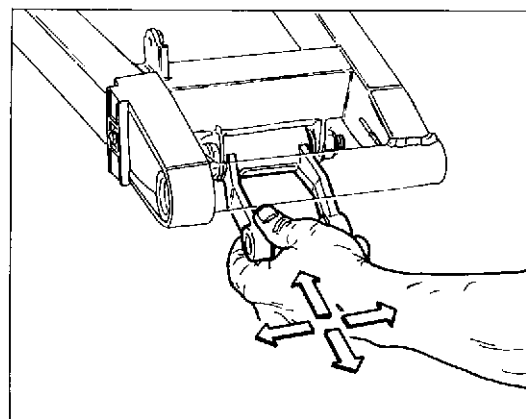
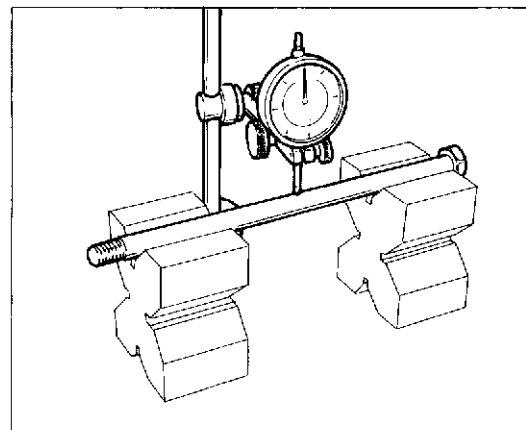
Révision de la bielle et du tirant de suspension postérieure.

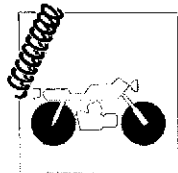
Lorsque la bielle et le tirant sont encore montés sur la fourche et sur le châssis, vérifier manuellement le jeu radial et axial, en les tirant dans tous les sens. Le jeu axial de la bielle et du tirant a été spécialement étudié pour permettre à l'amortisseur de se trouver toujours dans la position idéale à son fonctionnement. En cas de jeu radial, il faut démonter la pièce de la fourche ou au cadre et contrôler l'usure de l'entretoise interne et des roulements.

Überholung der Pleuelstange und des Zugstabes der hinteren Aufhängung.

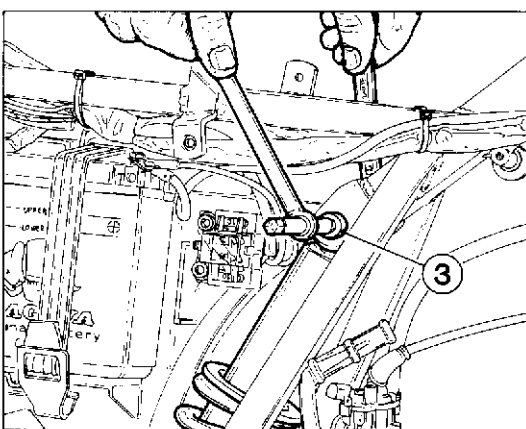
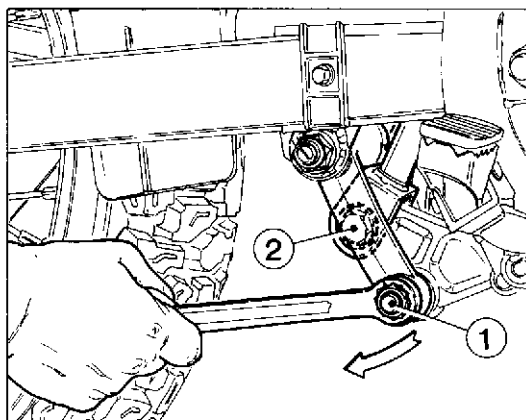
Mit Pleuelstange und Zugstab noch auf die Gabel beziehungsweise auf den Rahmen montiert, von Hand das Radial- und Axialspiel prüfen, hierzu die Einzelteile in alle Richtungen ziehen.

Das Axialspiel des Pleuels und der Zugstange dient dazu, dass der Stossdämpfer immer in der optimalen Stellung für einen einwandfreien Betrieb liegt. Wird hingegen ein Radialspiel festgestellt, so ist das betreffende Bauteil von der Schwinge bzw. vom Fahrgestell abzumontieren und der Verschleiss des internen Distanzstücks bzw. der Lager zu kontrollieren.





SOSPENSIONI E RUOTE SUSPENSIONS AND WHEELS SUSPENSIONS ET ROUES AUFHÄNGUNG UND RÄDER



- 1 - Dado fissaggio tirante
- 1 - Tie rod fastening screw
- 1 - Ecrrou de fixation du tirant
- 1 - Schraube für die Befestigung der Spannstange

- 2 - Vite fissaggio inferiore ammortizzatore
- 2 - Shock absorber lower screw
- 2 - Vis de fixation inférieur ammortisseur
- 2 - Schraube für die Befestigung des unteren Stossdämpfers

- 3 - Vite fissaggio superiore ammortizzatore
- 3 - Shock absorber upper screw
- 3 - Vis de fixation supérieur ammortisseur
- 3 - Schraube für die Befestigung des oberen Stossdämpfers

Stacco ammortizzatore posteriore.

Posizionare sotto al motore un supporto in modo da avere la ruota posteriore sollevata da terra.
Svitare il dado autobloccante (1) in corrispondenza del fulcro del puntone (vincolato al telaio) alla biella (vincolata al forcellone); sfilare dal lato sinistro il perno corrispondente.
Ruotare all'indietro la biella per poter svitare la vite (2) di fulcraggio inferiore dell'ammortizzatore.
Svitare il dado autobloccante (3) sul lato sinistro e sfilare la vite di fulcraggio superiore dell'ammortizzatore.
Rimuovere l'ammortizzatore stilandolo dal basso.

Rear damper removal.

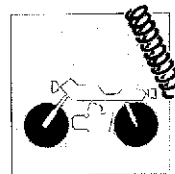
Arrange a support under the motorcycle so that the rear wheel is up from the ground.
Unloose self-locking nut (1) in correspondence of the the fulcrum of the strut (integral with the frame) on the connecting rod (integral with the fork); pull out the corresponding pin from the left side.
Turn the connecting rod backwards so that it is possible to unloose screw (2) acting as a lower fulcrum for the damper.
Unloose self-locking nut (3) on the left side and pull out the damper upper fulcrum screw.
Remove the damper pulling it downwards.

Démontage de l'amortisseur postérieur.

Placer sous le moteur un support afin d'avoir la roue arrière soulevée de terre.
Défaire l'écrou de sûreté (1) en correspondance de l'appui de la butée (bloquée au châssis) à la bielle (bloquée à la fourche); dégager par le côté gauche le pivot correspondant.
Faire tourner par l'arrière la bielle afin de pouvoir dévisser la vis (2) d'appui inférieur de l'amortisseur.
Dévisser l'écrou de sûreté (3) sur le côté gauche enlever la vis d'appui supérieur de l'amortisseur.
Enlever l'amortisseur en le dégageant par le bas.

Ausbau des hinteren Stossdämpfers.

Unter den Motor eine Halterung stellen, damit das Hinterrad angehoben wird.
Die selbstsperrende Mutter (1), die in Uebereinstimmung mit dem Schwenkpunkt der Strebe (mit dem Rahmen verbunden) an die Pleuelstange (mit der Gabel verbunden) steht, aufschrauben; den entsprechenden Bolzen auf der linken Seite herausziehen.
Die Pleuelstange nach hinten drehen, um die Schraube (2) des unteren Schwenkpunktes des Stossdämpfers losschrauben zu koennen.
Die selbstsperrende Mutter (3) auf der linken Seite abschrauben und die Schraube des oberen Schwenkpunktes des Stossdämpfers herausziehen.
Den Stossdämpfer nach unten herausnehmen.



Revisione ammortizzatore posteriore.

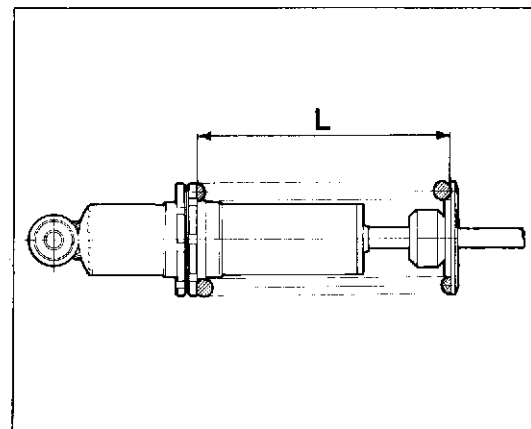
Prima di procedere allo smontaggio della molla controllarne la lunghezza con ammortizzatore montato; la quota (L) rilevata dovrà essere ristabilita nel rimontaggio. Con apposito attrezzo comprimere la molla per poter sfilare il piattello inferiore di ritagno.

Sfilare la molla e controllarne la lunghezza:

- Lunghezza libera molla: mm 220.
- Limite di servizio: mm 215.

Eseguire le seguenti verifiche:

- controllare lo stato dello stelo; non deve presentare danneggiamenti e non deve essere storto, altrimenti sostituire l'ammortizzatore;
- controllare eventuali perdite di olio; se di entità considerevoli sostituire l'ammortizzatore;
- comprimendo l'ammortizzatore, se si riscontra un movimento troppo libero nei due sensi (estensione e compressione), significa che le parti interne sono usurate e occorre sostituire l'ammortizzatore;
- controllare lo stato dello snodo sferico inferiore.



Rear damper overhauling.

Before removing the spring, check its length with the damper on; dimension (L) shall be restored when reassembling it. With the help of the suitable tool compress the spring to take out the lower check plate.

Pull out the spring and check its length:

- Spring free length: 8.6614 in.
- Working limit: 8.4645 in.

Check the followign:

- check the stem condition; it should be neither damaged nor distorted, otherwise the damper is to be replaced;
- check the oil leakages; if they are too much, the damper is to be replaced;
- compress the damper and if its movement is too free in either direction (extension and compression), it means that the inner parts are worn out and it is necessary to replace the damper;
- check the lower ball articulation.

Révision de l'amortisseur postérieur.

Avant le démontage du ressort, contrôler la longueur sur l'amortisseur encore en place. La cote (L) relevée devra être respectée au montage. Au moyen d'un outil approprié, comprimer le ressort afin de pouvoir enlever l'étrier inférieur de retenue.

Enlever le ressort et contrôler sa longueur:

- longueur du ressort libre: 220 mm
- longueur de service : 215 mm

Procéder aux vérifications suivantes:

- contrôler l'état de la tige; elle ne doit être ni endommagée, ni tordue, sinon remplacer l'amortisseur;
- contrôler les éventuelles pertes d'huile; si elles sont importantes, remplacer l'amortisseur;
- si en comprimant l'amortisseur, le mouvement est trop libre dans les deux sens (extension et compression), cela veut dire que les parties internes sont usées et qu'il faut remplacer l'amortisseur;
- contrôler l'état de la rotule inférieure.

Ueberholung des hinteren Stossdaempfers.

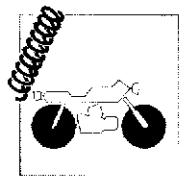
Vor dem Ausbau der Feder, die Laenge derselben bei montiertem Stossdaempfer messen; beim Zusammenbau muss der gemessene Wert (L) wieder festgelegt werden. Die Feder mit geeignetem Werkzeug zusammendruecken, um den unteren Halteteller herausnehmen zu koennen.

Die Feder herausziehen und deren Laenge messen:

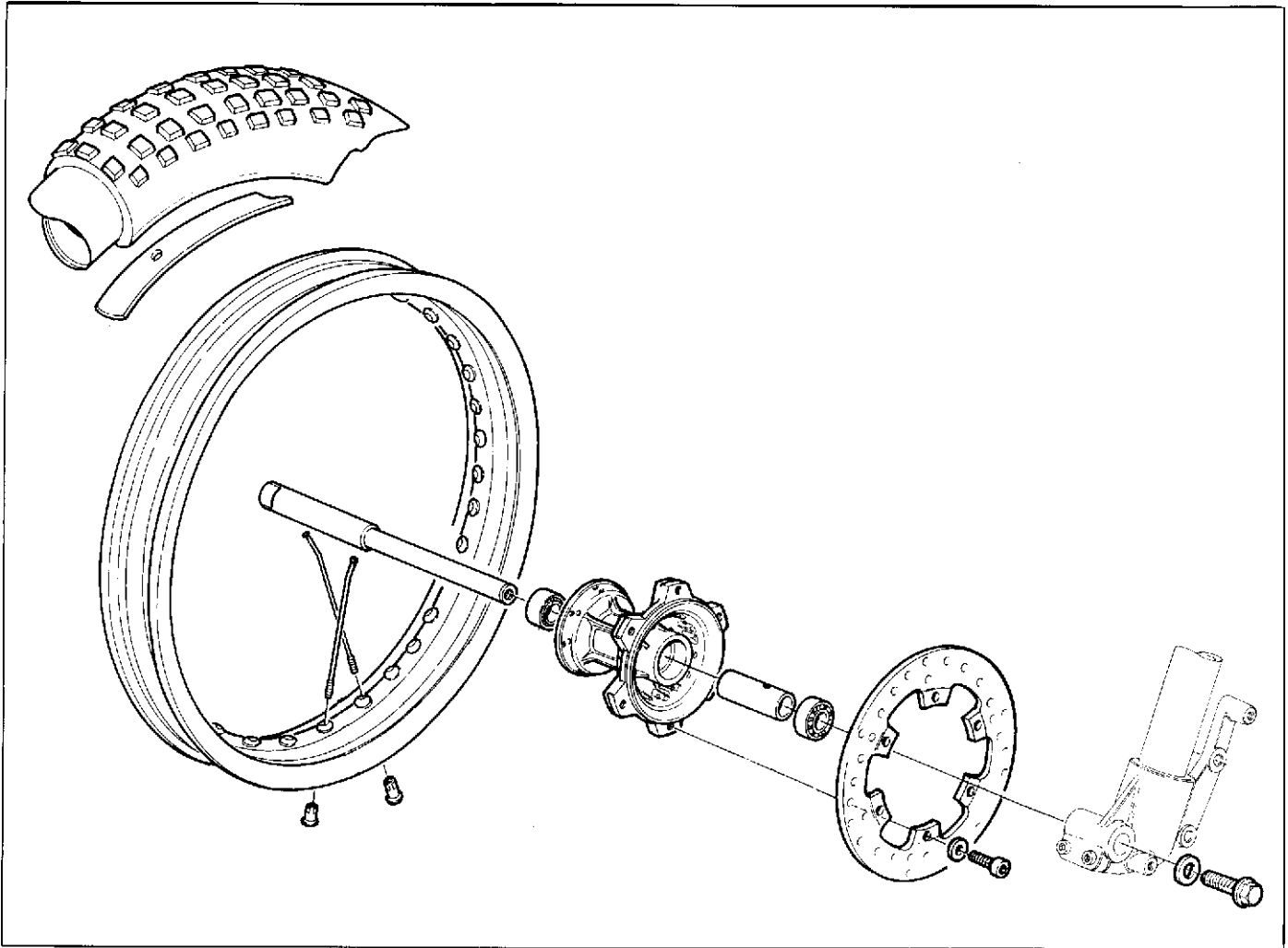
- freie Federlaenge: mm 220.
- Federlaenge (ohne Dehnung): mm 215.

Die folgenden Pruefungen durchfuehren:

- den Zustand des Schafftes ueberpruefen; er darf keine Beschaedigungen aufweisen und nicht krumm sein, anderenfalls den Stossdaempfer auswechseln;
- moegliche Oelaustritte ueberpruefen; falls sie groesseren Ausmasses sind, den Stossdaempfer ersetzen.
- den Stossdaempfer einfedern, wenn eine zu freie Bewegung in beide Richtungen (Ausfedern und Einfedern) feststellbar ist, bedeutet das, dass die inneren Teile verschlissen sind und der Stossdaempfer sollte ausgewechselt werden;
- den Zustand des unteren Kugelgelenkes ueberpruefen.



**SOSPENSIONI E RUOTE
SUSPENSIONS AND WHEELS
SUSPENSIONS ET ROUES
AUFHÄNGUNG UND RÄDER**



Ruota anteriore.

Cerchio ruota in acciaio con profilo speciale. Dispositivo di rinvio del contachilometri sul lato destro del mozzo ruota. Dimensioni del cerchio 1,5" x 21". Mozzo con perno sfilabile.

Front wheel.

Special profile steel wheel rim. Odometer drive on the wheel hub R.H. side. Rim dimensions 1.5" x 21". Hub with extractable pin.

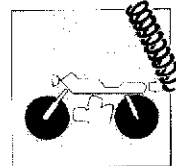
Roue antérieure.

Jante en acier à profil spécial. Dispositif de renvoi au compteur kilométrique sur le côté droit du moyeu de la roue. Dimensions de la jante 1,5" x 21". Moyeu avec pivot démontable.

Vorderrad.

Radfelge in Stahl mit Spezialprofil. Vorgelege des Kilometerzählers auf der rechten Seite der Radnabe. Abmessungen der Felge 1,5" x 21". Nabe mit herausnehmbarem Bolzen.

**SOSPENSIONI E RUOTE
SUSPENSIONS AND WHEELS
SUSPENSIONS ET ROUES
AUFHÄNGUNG UND RÄDER**



Stacco ruota anteriore.

Posizionare un supporto sotto al motore per avere la ruota anteriore sollevata da terra.

Sganciare i passacavi dal parafrango in corrispondenza delle tubazioni freno anteriore e cavo contachilometri.

Rimuovere il gruppo parafrango-protezioni forcella svitando le quattro viti (1) su entrambi gli steli della forcella.

Front wheel removal.

Place a support under the motor so as to lift the front wheel.

Release the mudguard fairleads located in front of the front brake piping and the odometer cable.

Remove the mudguard-fork protections assy by unscrewing the four screws (1) on both fork legs.

Démontage roue avant.

Placer un support au dessous du moteur afin de soulever la roue avant.

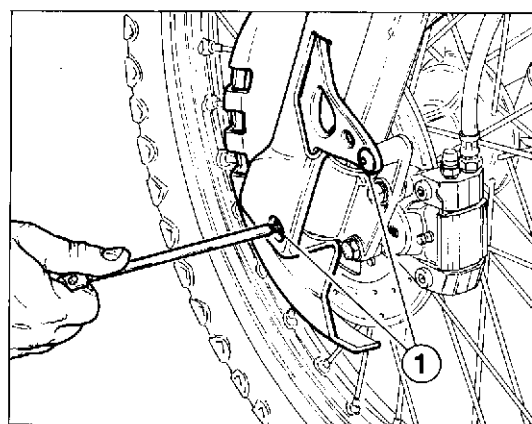
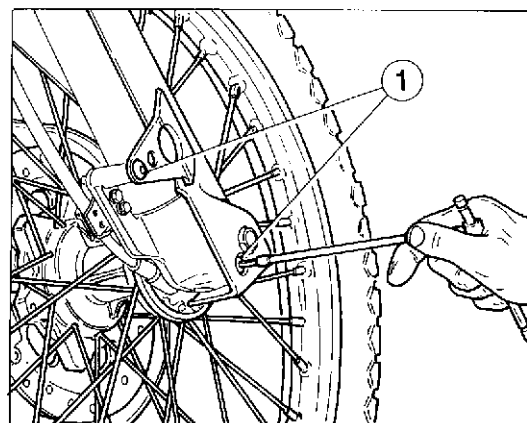
Débloquer les passe-câbles du garde-boue en correspondance des conduites frein avant et câble compte km.

Enlever le groupe garde-boue/protections fourche en dévissant les quatre vis (1) sur les deux tiges de la fourche.

Lösen des Vorderrads.

Eine Halterung unter dem Motor positionieren, um das vordere Rad aufgebuckt zu haben. Die Kabelführungen aus dem Kotflügel vor den Rohren der vorderen Bremse und des Kilometerzahl-Kabels aushaken.

Das Schützenkotflügelblock der Gabel beim Ausschrauben der 4 Schrauben (1) auf beiden Gabelstangen beseitigen.



- 1 - Vite fissaggio parafrango e protezioni
- 1 - Mudguard and protection screw
- 1 - Vis fixage garde-boue et protection
- 1 - Schraube für die Befestigung des Kotflügels und Schützes

Svitare la vite (2) di tenuta perno ruota sul lato sinistro.

Allentare le viti (3) di serraggio dei morsetti di tenuta del perno ruota.

Unscrew the screw (2) which fastens the wheel pin on the L.H. side.

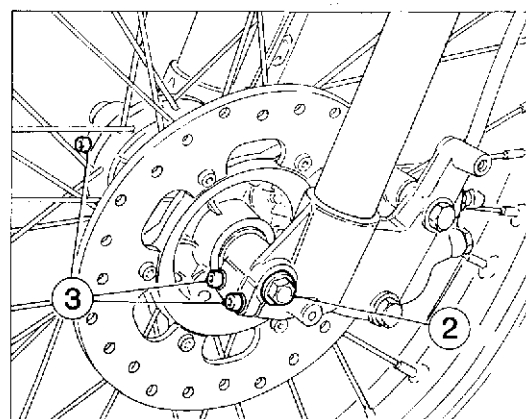
Unloose the screws (3) which lock the seal clamps of the wheel pin.

Dévisser la vis (2) d'arrêt pivot roue sur le côté gauche.

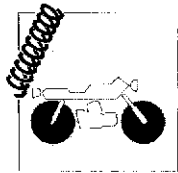
Desserrer les vis (3) qui fixent les étaux d'arrêt du pivot roue.

Die Schraube (2) für den Radbolzen auf der linken Seite ausschrauben. Die

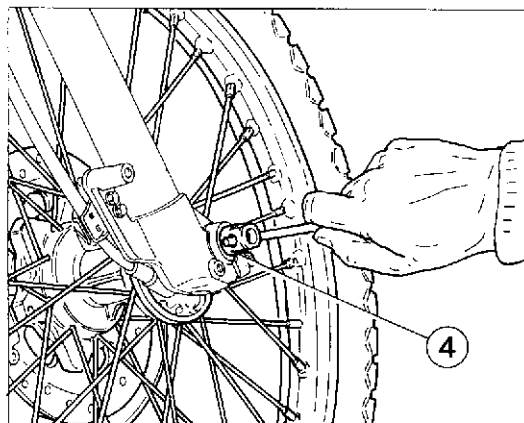
Feststellschrauben (3) der Klemmen für den Radbolzen lockern.



- 2 - Vite fissaggio perno ruota
- 2 - Wheel pin screw
- 2 - Vis pivot roue
- 2 - Schraube für die Befestigung des Radbolzens
- 3 - Vite fissaggio morsetto
- 3 - Clamp screw
- 3 - Vis étaiu
- 3 - Schraube für die Befestigung der Klemme



SOSPENSIONI E RUOTE SUSPENSIONS AND WHEELS SUSPENSIONS ET ROUES AUFHÄNGUNG UND RÄDER



Sfilare il perno ruota (4) dal lato destro aiutandosi con un perno inserito nel foro del perno stesso.
Sfilare la ruota recuperando il rinvio e il trascinatore del contachilometri.



In queste condizioni fare attenzione a non azionare la leva freno anteriore; si otterrebbe il parziale avvicinamento delle pastiglie con conseguente abbassamento del livello dell'olio freno.

Pull out wheel pin (4) from the right, with the help of a pin inserted into the hole of the pin itself.
Pull out the wheel keeping the odometer transmission and drive.



In these conditions, make attention not to operate the front brake lever; this should make the pads move closer thus lowering the brake oil level.

Enlever le pivot de roue (4) par le côté droit en s'aidant d'un axe inséré dans le trou du pivot. Oter la roue en récupérant le renvoi et l'entraîneur du compteur kilométrique.



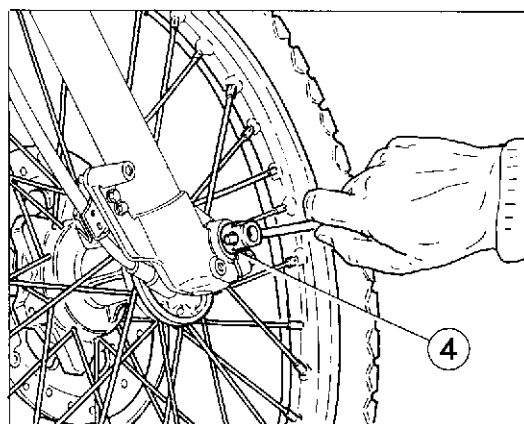
Dans ces conditions faire attention à ne pas actionner le levier de frein antérieur; on obtiendrait un rapprochement partiel des pastilles avec en conséquence un abaissement du niveau de l'huile des freins.

Den Radbolzen (4) auf der rechten Seite herausziehen, unter Zuhilfenahme eines in die Bohrung des Radbolzens eingeführten Bolzens.

Das Rad abziehen und das Vorgelege und den Mitnehmer des Kilometerzählers abnehmen.



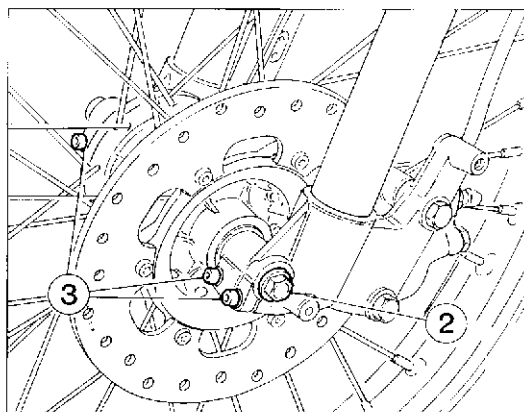
In diesem Zustand auf keinen Fall den Bremshebel der Vorderbremse betätigen; das Ergebnis wäre eine teilweise Annäherung der Bremsbeläge, was ein Absinken des Bremsölstandes zur Folge hätte.



Rimontaggio ruota anteriore.

Inserire il rinvio del contachilometri completo di trascinatore e anello di tenuta sul lato interno destro della forcella, tenerli in asse con il foro del perno. Inserire la ruota tra i due foderi forcella facendo in modo che il disco freno si inserisca nella pinza.

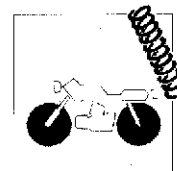
Inserire dal lato destro il perno ruota (4) precedentemente ingrassato e batterlo fino a battuta sul gambale sinistro.; mentre si esegue questa operazione è bene far girare la ruota. Avvitare la vite (3) sul lato sinistro della forcella e bloccarla. A questo punto eseguire qualche pompaggio, spingendo verso il basso il manubrio fino al punto in cui si può essere certi del perfetto allineamento degli steli forcella. Bloccare le viti (3) su entrambi i morsetti dei fondelli portaruota e verificare che il disco freno scorra fra le pastiglie della pinza senza resistenza. Rimontare il gruppo parafrangiprotezioni forcella inserendolo sulla ruota e posizionandolo in modo da poter avvitare le viti (1) di fissaggio. Reinserire i passacavi nei rispettivi fori del parafrangiprotezioni.



2 - Vite fissaggio perno ruota
2 - Wheel pin screw
2 - Vis pivot roue
2 - Schraube für die Befestigung des Radbolzens

3 - Vite fiss. morsetto
3 - Clamp screw
3 - Vis étai
3 - Schraube für die Befestigung der Klemme

4 - Perno ruota
4 - Wheel pin
4 - Pivot de roue
4 - Radbolzen



Front wheel reassembly.

Fit the odometer transmission complete with drive and seal ring on the fork R.H. inner side, keep them aligned with the pin hole.

Fit the wheel between the two fork sleeves so that the brake disc is fitted into the caliper. Fit wheel pin (4) from the right side, after greasing it and push it up to the stop on the L.H. prong; while this operation is carried out the wheel should be turned.

Tighten screw (3) on the fork L.H. side and lock it.

Now, pump for a while, pushing the handlebar downwards until you are sure that the fork stems are perfectly aligned.

Tighten the screws (3) on both clamps of the wheel holder bases and check that the brake disc slides between the caliper pads without any resistance. Remount the mudguard-fork protections assy by inserting it on the wheel and by positioning it so as to tighten the screws (1).

Reinsert the fairleads inside the corresponding mudguards holes.

Montage de la roue antérieure.

Insérer le renvoi au compteur kilométrique complet d'entraîneur et d'anneau de tenue sur le côté intérieur droit de la fourche, et le tenir dans l'axe du trou du pivot.

Insérer la roue entre les deux fourreaux de fourche de manière à introduire le disque de frein dans l'étrier.

Insérer par le côté droit le pivot de roue (4) préalablement graissé et le battre jusqu'à la butée sur la dent gauche; pendant cette opération il est conseillé de faire tourner la roue.

Visser la vis (3) sur le côté gauche de la fourche et bloquer.

A ce point, pomper plusieurs fois en poussant vers le bas le guidon jusqu'à être certain de l'alignement parfait des tiges de fourche.

Serrer les vis (3) sur les deux étaux des fonds porte-roue et vérifier que le disque frein glisse entre les plaquettes de l'étrier sans aucune résistance. Remonter le groupe garde-boue/protections fourche en l'introduisant sur la roue et en le positionnant afin de serrer les vis (1).

Introduire à nouveau les passe-câbles dans les trous correspondants du garde-boue.

Zusammenbau des Vorderrades.

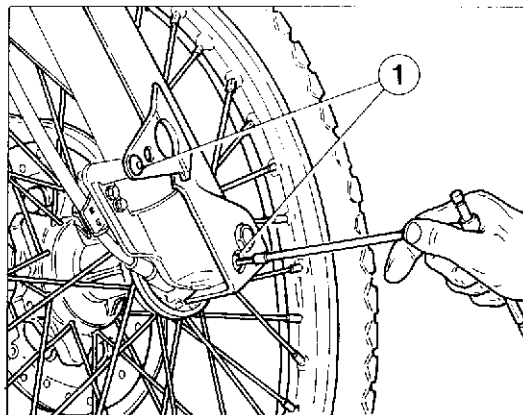
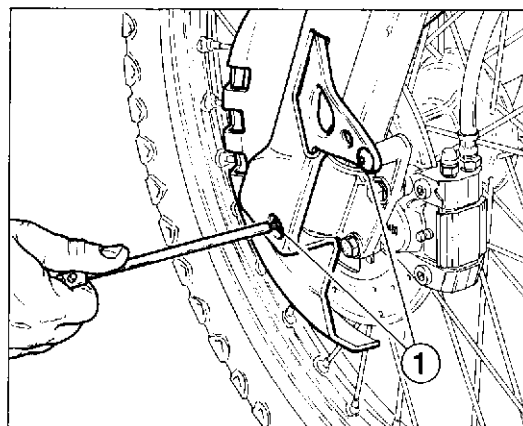
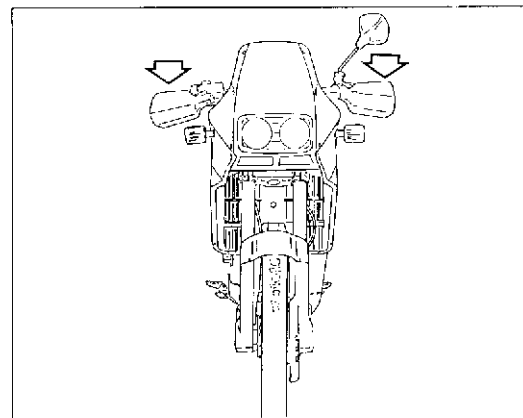
Das Vorgelege des Kilometerzählers zusammen mit dem Mitnehmer und dem Dichtring in die rechte Innenseite der Gabel einfügen, diese mit der Bolzenbohrung zentrieren.

Das Rad in der Weise zwischen die zwei Gabelhülsen einsetzen, dass sich die Scheibenbremse in den Sattel einfügt.

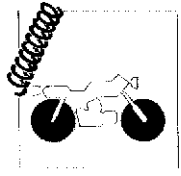
Auf der rechten Seite den Radbolzen (4), der bereits geschmiert wurde, einführen und bis zum Anschlag auf dem linken Gabelzinken einschlagen; während dieses Vorganges, sollte das Rad gedreht werden.

Die Schraube (3) auf der linken Seite der Gabel anschrauben und festziehen. Nunmehr etwas pumpen und die Lenkstange nach unten drücken, bis eine fachgerechte Fluchtung der Gabelschäfte erreicht ist.

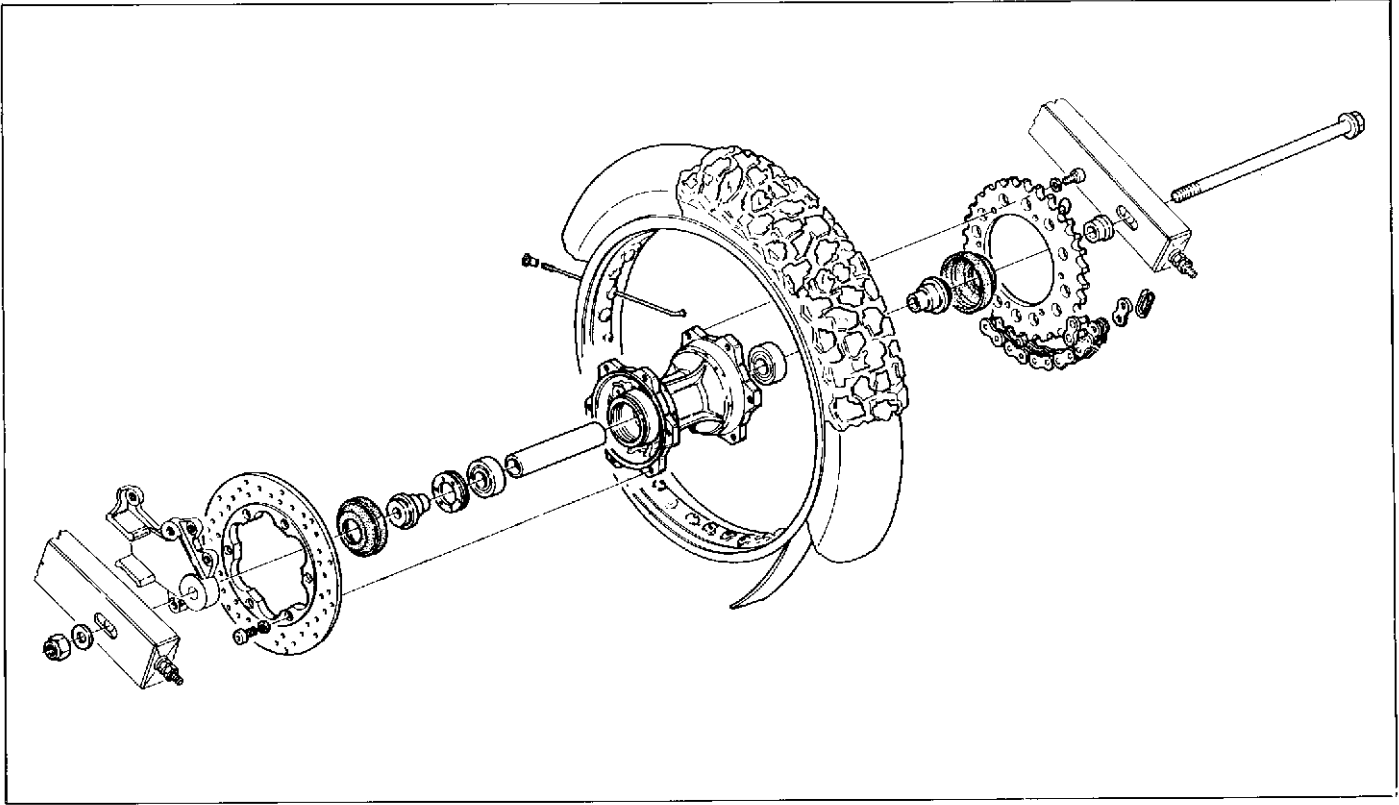
Die Schrauben (3) auf beiden Klemmen der Radhalterboden spannen und prüfen, ob die Bremsscheibe zwischen den Sattelbelägen ohne Widerstand läuft. Das Block bestehend aus Kotflügel und Gabelschütz wiederzusammensetzen und es auf dem Rad so einsetzen, dass die Schrauben (1) eingeschraubt werden können. Die Kabelführungen durch die dazu bestimmten Löcher des Kotflügels wiedereinführen.



- 1 - Vite fissaggio parafango e protezioni
- 1 - Mudguard and protection screw
- 1 - Vis fixation garde-boue et protection
- 1 - Schraube für die Befestigung des Kotflügels und Schützes



**SOSPENSIONI E RUOTE
SUSPENSIONS AND WHEELS
SUSPENSIONS ET ROUES
AUFHÄNGUNG UND RÄDER**



Ruota posteriore.

Cerchio ruota in acciaio, con profilo speciale. Dimensioni del cerchio 1,6''x18''.

Rear wheel.

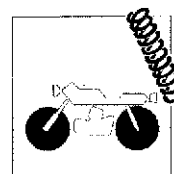
Steel wheel rim, with special form. Rim dimensions: 1,6''x18''.

Roue arrière.

Cercle de roue en acier, avec profil spécial. Dimensions du cercle: 1,6''x18''.

Hinterrad.

Stahlfelge mit Spezialprofil. Abmessungen der Felge 1,6''x18''.



Stacco ruota posteriore.

Posizionare un supporto sotto al motore, per avere la ruota posteriore sollevata da terra. Rimuovere il giunto dalla catena di trasmissione e scarruolarla dalla corona posteriore.

Svitare il dado (1) sul lato sinistro del perno ruota e sfilare quest'ultimo dal lato opposto.

Sfilare la ruota tirandola all'indietro e sostenendo la piastra porta pinza. Recuperare il distanziale sul lato destro.

Rear wheel removal.

Place a support under the motor so as to lift the rear wheel. Remove the drive chain joint and extract the chain from the rear ring gear.

Unscrew the nut (1) on the wheel pin L.H. side and extract it from the opposite side.

Extract the wheel by pulling it backwards and by supporting the plate. Recover the R.H. spacer.

Démontage roue arrière.

Placer un support au dessous du moteur afin de soulever la roue arrière. Enlever le joint de la chaîne de transmission et l'extraire de la couronne arrière.

Dévisser l'écrou (1) sur le côté gauche du pivot roue et extraire ce dernier du côté opposé.

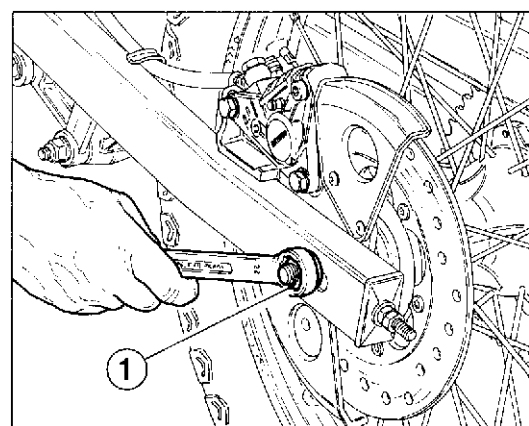
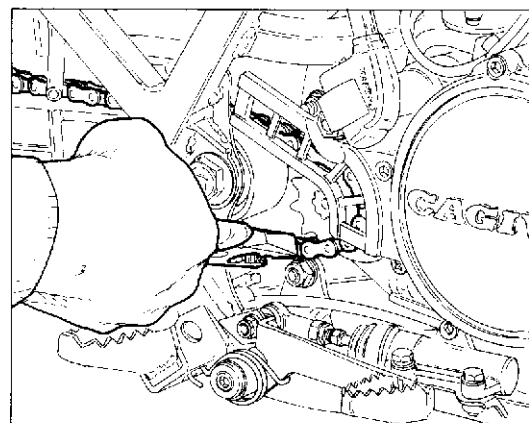
Extraire la roue en la tirant en arrière et en supportant la plaque porte-étrier. Récupérer l'entretoise sur le côté droit.

Lösen des Hinterrads.

Eine Halterung unter dem Motor positionieren, um das hintere Rad aufgebuckt zu haben. Die Kupplung aus der Antriebskette beseitigen und sie aus dem hinteren Kranz abfallen lassen.

Die Mutter (1) auf der linken Seite des Radbolzens ausschrauben und diesen letzten aus der entgegengesetzten Seite ausziehen.

Das Rad beim Rückziehen und beim Stützen der Sattelhalterplatte ausziehen. Das Distanzstück der rechten Seite bewahren.



- 1 - Dado perno ruota
- 1 - Wheel pin nut
- 1 - Ecrou pivot roue
- 1 - Mutter für Radbolzen

Nippli dei raggi ruota.

Accertarsi che tutti i nippli siano ben stretti e, se necessario, serrarli di nuovo utilizzando una chiave apposita.

Spoke nipples.

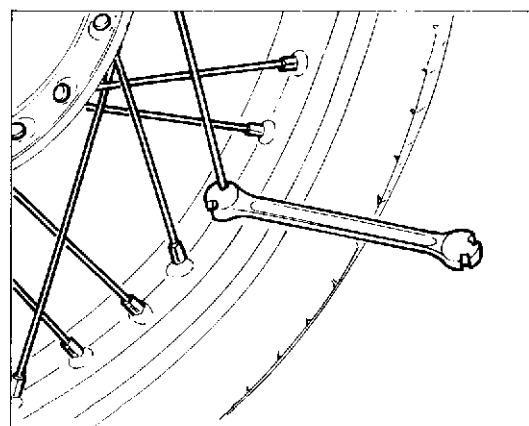
Check that all the spokes are correctly tensioned and adjust if necessary using a spoke key.

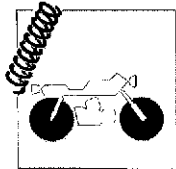
Nipples des rayons de roue.

S'assurer que tous les nipples soient bien serrés et, si nécessaire, les serrer à nouveau en utilisant un clé spéciale.

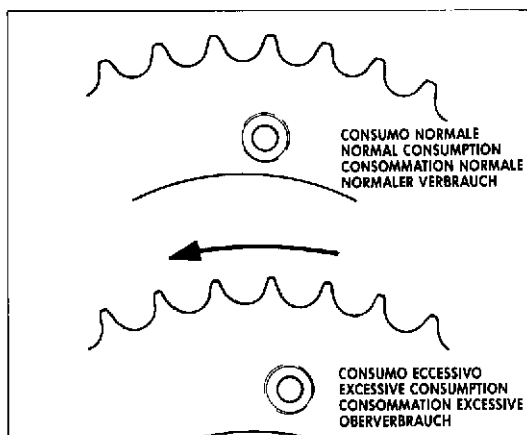
Nippel der Radspeichen.

Sämtliche Nippel müssen gut gespannt sein; falls erforderlich sind sie mit dem speziellen Schlüssel anzuziehen.





SOSPENSIONI E RUOTE SUSPENSIONS AND WHEELS SUSPENSIONS ET ROUES AUFHÄNGUNG UND RÄDER

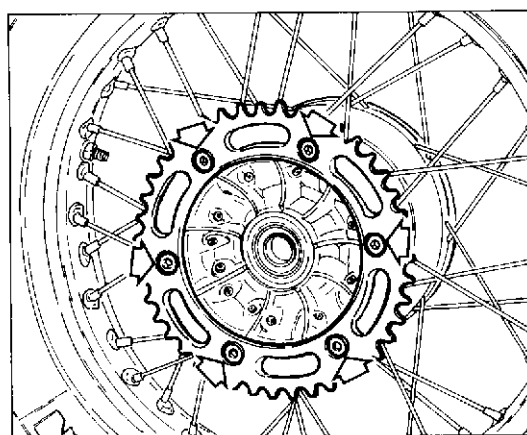


Corona posteriore.

Dopo aver smontata la ruota, è necessario verificare lo stato di usura dei denti della corona posteriore. La figura a lato mostra il profilo dei denti in condizioni di usura normale ed eccessiva. Se la corona è eccessivamente usurata procedere alla sua sostituzione svitando le sei viti di fissaggio alla flangia.

Rear sprocket.

Once the rear wheel has been removed the wear of the teeth on the rear sprocket should be checked for wear. The illustration shows the profiles of normally and excessively worn teeth. If the sprocket is badly worn it should be removed by unscrewing the six retaining screws on the flange and a new sprocket should be fitted.

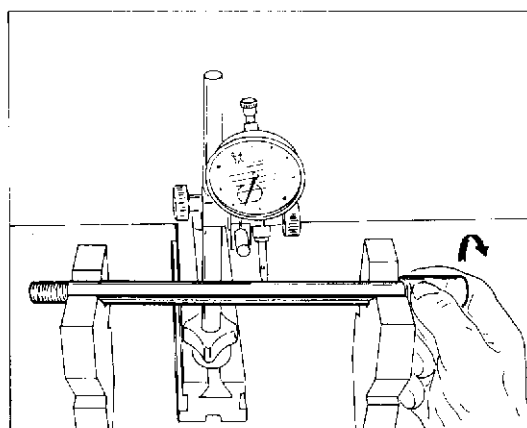


Couronne arrière.

Après avoir démonté la roue, contrôler l'état des dents de la couronne arrière. La figure ci-contre montre le profil des dents lorsque celles-ci sont normalement et excessivement usées. Si la couronne est excessivement usée, la remplacer en retirant les six vis de fixation au bride.

Rückwärtiger Zahnkranz.

Nachdem das Rad abmontiert wurde ist der Verschleiss der Zähne des rückwärtigen Zahnkranzes zu überprüfen. In der Abbildung sind die Zähne mit normalem und unzulässigem Verschleiss abgebildet. Bei unzulässigem Verschleiss des Zahnkranzes ist dieser auszutauschen; dazu werden die sechs Befestigungsschrauben an der Flansch abgeschraubt.



Piegatura perno ruota.

Se il valore della piegatura supera il limite max. consentito, raddrizzare il perno o sostituirlo.

Se il perno non può essere raddrizzato, entro i valori di limite massimo prescritto, sostituirlo.

Wheel rim axle bending.

If the bending figure is over the allowable max. limit, straighten or replace the axle.

If the axle can not be straightened within the limits of prescribed max. limit replace it.

Pliage de l'axe de la roue.

Si la valeur de carure va au de la limite max. admise, redresser le pivot ou le remplacer.

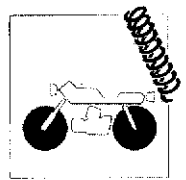
Si le pivot ne peut pas être redressé, entre les valeurs de limite max. prescrites, le remplacer.

Biegung des Radzapfens.

Falls das Biegewert die max. Grenze überschreitet, die Achse richten oder wechseln.

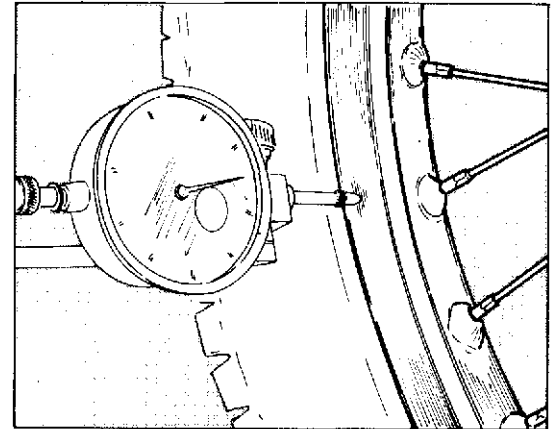
Kann die Achse innerhalb der vorgeschriebenen max. Werte nicht gerichtet werden, muss man die Achse wechseln.

**SOSPENSIONI E RUOTE
SUSPENSIONS AND WHEELS
SUSPENSIONS ET ROUES
AUFHÄNGUNG UND RÄDER**



Scentrata perno su 100 mm. / Désaxage pivot sur 100 mm. / Axle out-of-track. / Ausmittigkeit der radachse bei 100 mm.

	Standard / Standard Standard / Standard	Limite max. / Max. limit limite max. / Max. Verschleissgrenze
Perno ruota ant. Front wheel axle Pivot roue avant Vorderradachse	meno di 0,1 mm less than 0,004 in. moins de 0,1 mm unter 0,1 mm	0,2 mm. (0,008 in.)



Revisione ruota anteriore e posteriore.

Le tabelle sotto riportate mostrano i valori di controllo e di cui devono essere sottoposti cerchio e perno ruota.

Front and rear wheel overhauling.

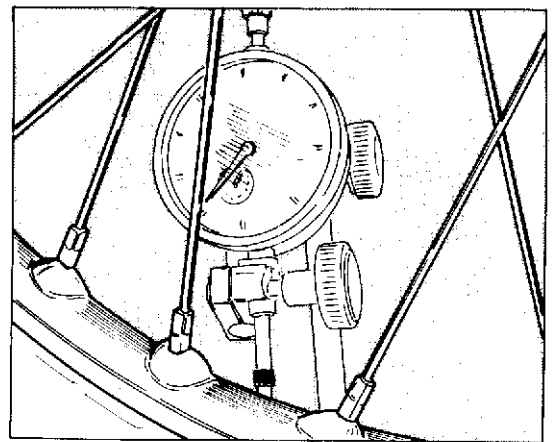
Tables hereunder show the check figures for wheel rim and axle.

Revision roue avant et arriere.

Les tableaux sous reportés montrent les valeurs de contrôle auxquelles doivent être soumis jante et pivot roue.

Revision des Vorderrads und Hinterrad.

Die Tabellen hierunten zeigen die Kontrollwerte für die Reifenfelge und die Radachse.



Deformazione cerchio per ruota anteriore e posteriore.

Rim out-of-track for front and rear wheel.

Désaxage jante pour roue avant et arrière.

Verformung der Felge für Vorder- und Hinterrad.

	Standard / Standard Standard / Standard	Limite max. / Max. limit Limite max. / Max. Verschleissgrenze
Sbandam. laterale Side skid Effet latéral Seitenschleudern	meno di 0,5 mm less than 0,019 in. moins de 0,5 mm unter 0,5 mm	2 mm (0,078 in.)
Eccentricità Eccentricity Excentricité Exzentrizität	meno di 0,8 mm less than 0,031 in. moins de 0,8 mm unter 0,8 mm	

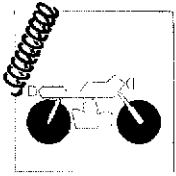
Uno sbandamento ed una eccentricità eccessivi sono generalmente causati da cuscinetti consumati o da non corretta tensione dei raggi. Provvedere in tali casi alla sostituzione dei cuscinetti o alla tensione dei raggi. Se dette operazioni non dovessero ovviare all'inconveniente sostituire il cerchio o la ruota.

Generally speaking, wheel wobble and excessive out-of-trueness are caused by worn bearings and incorrect spoke tension. In these cases the bearings should be replaced and the spokes adjusted correctly. If this does not correct the fault then it will be necessary to replace the rim or the wheel.

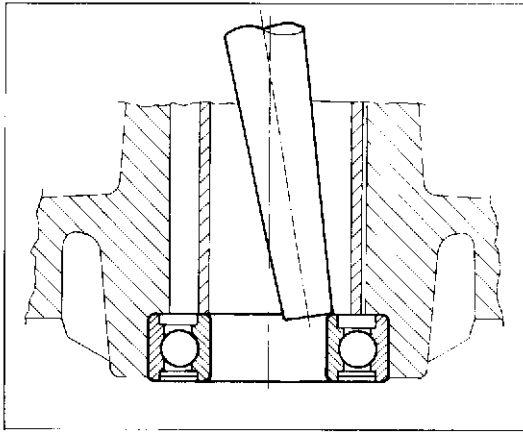
Le voilement et l'excentricité excessive de la jante sont généralement dûs à l'usure des roulements et à une mauvaise tension des rayons. Dans ce cas, remplacer les roulements ou tendre les rayons. Si le défaut persiste, remplacer la jante ou la roue.

Abrutschungen und Aussermittigkeiten sind gewöhnlich auf den Lagerverschleiss bzw. auf die nicht korrekte Spannung der Speichen zurückzuführen. In diesem Fall sind die Lager auszutauschen bzw. die Speichen zu spannen. Treten die Störungen weiterhin auf, so ist die Felge bzw. das Rad zu wechseln.





SOSPENSIONI E RUOTE SUSPENSIONS AND WHEELS SUSPENSIONS ET ROUES AUFHAENGUNG UND RAEDER



Revisione cuscinetti ruote.

Per rimuovere i cuscinetti dai mozzi delle ruote è necessario utilizzare un punzone adatto (vedi figura). Con questo attrezzo agire solo sull'anello interno del cuscinetto, modificando continuamente il punto di pressione in modo da ottenere una rimozione in senso lineare rispetto alla sede.



Il cuscinetto estratto deve sempre essere sostituito.

Per verificare lo stato di usura di un cuscinetto ruotare a mano l'anello esterno. Ricontrando attriti, rumore e eccessivo gioco assiale o radiale, sostituirlo. Prima di rimontare i cuscinetti, pulire accuratamente la sede e ingrassarli. Inserirli in sede (ricordarsi di inserire tra i due il distanziale) utilizzando un opportuno tampone tubolare che eserciti pressione sull'anello esterno. Verificare che entrambi i cuscinetti siano stati spinti fino a battuta e controllare il loro allineamento.

Overhauling the wheel bearings.

To remove the bearings from the wheel hubs, use a suitable punch (see illustration). Only use the punch on the inside ring of the bearing and change position continually so that the bearing is driven out evenly.



Once a bearing has been removed it should be replaced.

Check the wear of a bearing by turning the outer ring. If there is any friction, noise, excessive radial or end play, replace the bearing. Carefully clean and grease the bearing seat before replacing the bearings. Insert the bearings in their seat (do not forget the spacer between the two bearings) with the aid of a tubular drift which exerts pressure on the outer ring.

Révision des roulements des roues.

Pour retirer les roulements des moyeux des roues, utiliser un poinçon approprié (voir figure). Avec cet outil, n'agir que sur l'anneau interne des roulements en modifiant continuellement le point de pression de façon à pouvoir les extraire de façon linéaire par rapport au logement.



Tous les roulements ayant été retirés doivent être remplacés.

Pour contrôler l'état d'un roulement, tourner l'anneau externe à la main. En cas de frottements, de bruit et de jeu axial excessif, remplacer le roulement. Avant de remonter les roulements, nettoyer soigneusement leur logement et les graisser.

Les introduire dans leur logement (ne pas oublier d'introduire une entretoise entre les deux roulements) en utilisant un tampon tubulaire qui exerce une pression sur l'anneau externe.

Contrôler que les deux roulements aient bien été poussés à fond et qu'ils soient alignés.

Kontrolle der Radlager.

Zum Abmontieren der Lager von den Radnaben verwende man ein spezielles Werkzeug (siehe Abbildung). Damit erfasse man den Innenring des Lagers und verändere die Druckstelle ständig, so dass dieses linear in Bezug auf den Sitz entnommen wird.

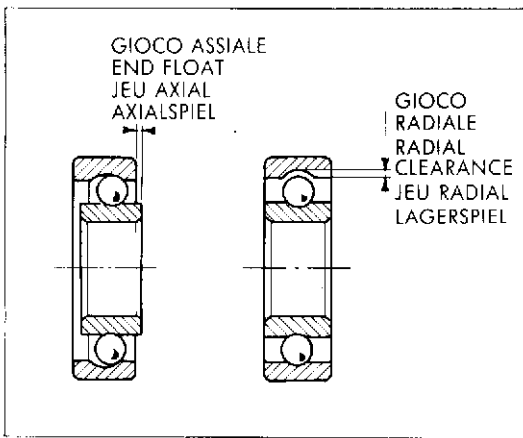


Das entnommene Lager muss immer gewechselt werden.

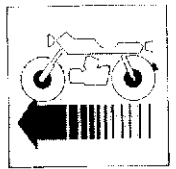
Zur Kontrolle des Lagerverschleisses wird der Aussenring manuell gedreht. Bei Reibung, Geräuschen bzw. unzulässigem Axial- oder Radialspiel wird das Lager ausgetauscht.

Vor der Montage der Lager, den Sitz sorgfältig reinigen und schmieren. Die Lager in den Sitz einsetzen (das Distanzstück einlegen); dazu verwende man einen Maulschlüssel der auf den Aussenring Druck ausübt.

Überprüfen, ob beide Lager bis zum Anschlag eingesetzt wurden und dann deren Ausfluchtung kontrollieren.

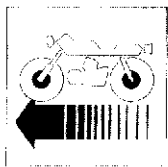


FRENI
BRAKES
FREINS
BREMSEN



Sezione
Section
Section
Sektion

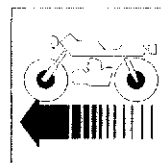




FRENI BRAKES

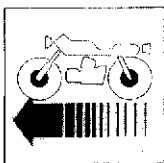
Disco freno	L.4	Brake disc
Revisione disco freno	L.5	Brake disc overhauling
Controllo usura pastiglie freno anteriore	L.6	Checking of front brake pad wearing
Revisione pinza freno anteriore	L.8	Overhauling the front brake caliper
Revisione pompa liquido freno anteriore	L.10	Front brake fluid master cylinder overhauling
Spurgo impianto frenante anteriore	L.12	Bleeding of front braking system
Controllo usura pastiglie freno posteriore	L.14-L.15	Checking of rear brake pad wearing
Revisione pinza freno posteriore	L.18-L.19	Overhauling the rear brake caliper
Revisione pompa liquido freno posteriore	L.22	Overhauling of the rear brake liquid pump
Spurgo impianto frenante posteriore	L.22	Bleeding of rear braking system

FREINS BREMSEN

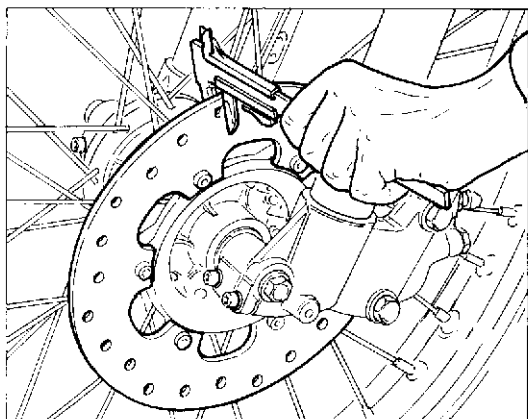


Disque de frein	L.4	Scheibenbremse
Révision du disque de frein	L.5	Überholung der Scheibenbremse
Contrôle de l'usure des pastilles de frein antérieur	L.7	Verschleisstest der Bremsbeläge der Vorderbremse
Revision pince frein avant	L.9	Überholung des Vord Bremssattels
Révision de la pompe du liquide de frein avant	L.11	Kontrolle der Pumpe für Vord Bremsflüssigkeit
Purge du système de freinage avant	L.13	Säuberung der vorderen Bremsanlage
Contrôle de l'usure des pastilles de frein postérieur	L.16-L.17	Verschleisstest der Bremsbeläge der Hinterbremse
Revision pince du frein postérieur	L.20-L.21	Überholung des Hint Bremssattels
Révision de la pompe de liquide du frein postérieur	L.22	Überholung der Flüssigkeitspumpe der Hinterbremse
Purge du système de freinage postérieur	L.22	Säuberung der hinteren Bremsanlage





FRENI BRAKES FREINS BREMSEN



Disco freno.

Il controllo del disco è importante: esso deve essere perfettamente pulito, cioè senza ruggine, olio, grasso o altra sporcizia e non deve presentare profonde rigature.

Diametro disco freno anteriore: 230 mm

Diametro disco freno posteriore: 220 mm

Spessore disco freno anteriore (disco nuovo): 4 mm

Limite di usura: 3,6 mm

Spessore disco freno posteriore (disco nuovo): 4,6 mm

Limite di usura: 4,2 mm

La coppia di serraggio delle viti di fissaggio dei dischi ai mozzi è: Kgm 1,5 ÷ 1,8.

Brake disc.

The disc checking is quite important: it should be perfectly clean, that is, without any rust, oil, grease or other dirty and it must not have deep scoring.

Front brake disc diameter: 9.0551 in.

Rear brake disc diameter: 8.6614 in.

Front brake disc thickness (new disc): 0.1574 in.

Wearing limit: 0.1417 in.

Rear brake disc thickness (new disc): 0.1811 in.

Wearing limit: 0.1653 in.

The tightening torque for fastening the disc to the hubs is: 10.81 ÷ 12.97 lb/ft.

Disque de frein.

Le contrôle du disque est important: il doit être parfaitement propre, c'est-à-dire sans rouille, huile, gras ou autre saleté, et ne doit pas présenter de rayures profonde.

Diamètre du disque de frein antérieur: 230 mm

Diamètre du disque de frein postérieur: 220 mm

Épaisseur du disque de frein antérieur (disque neuf): 4 mm

Limite d'usure: 3,6 mm

Épaisseur du disque de frein postérieur (disque neuf): 4,6 mm

Limite d'usure: 4,2 mm

Le couple de serrage des vis de fixation des disques aux moyeux est: 1,5 ÷ 1,8 Kgm

Scheibenbremse.

Die Kontrolle der Scheibe ist wichtig: die Scheibe sollte immer einwandfrei sauber sein, das heisst ohne Rost, Öl, Fett oder andere Verschmutzungen, und sie darf keine tiefen Rillen aufweisen.

Durchmesser der vorderen Scheibenbremse: 230 mm

Durchmesser der hinteren Scheibenbremse: 220 mm

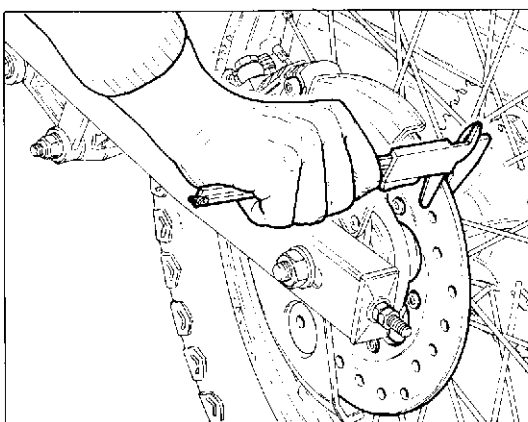
Stärke der vorderen Scheibenbremse (neue Scheibe): 4 mm

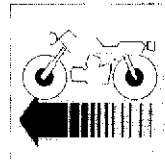
Verschleissgrenze: 3,6 mm

Stärke der hinteren Scheibenbremse (neue Scheibe): 4,6 mm

Verschleissgrenze: 4,2 mm

Das Anzugsmoment der Feststellschrauben der Scheiben an die Naben liegt bei: Kgm 1,5 ÷ 1,8.





Revisione disco freno.

In caso di sostituzione o di revisione del disco occorre controllare lo "sfarfallamento"; il controllo si esegue con un comparatore agendo nel modo rappresentato in figura. Il valore massimo non deve superare 0,3 mm. Se lo sfarfallamento del disco risulta superiore al valore indicato, controllare accuratamente il montaggio del disco sul mozzo e il gioco dei cuscinetti della ruota come descritto al paragrafo "Revisione cuscinetti ruote".

Brake disc overhauling.

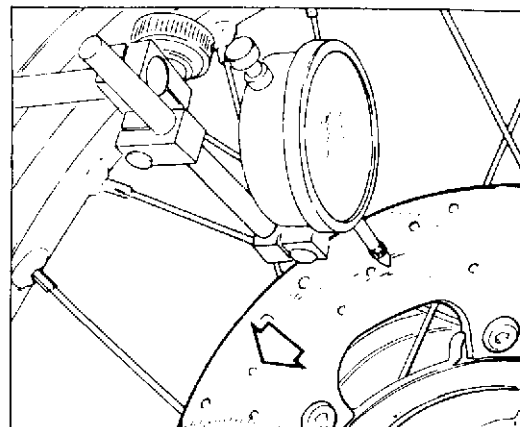
In case of replacement or overhauling of the disc it is necessary to check its wobbling; this is made through a comparator as shown in the figure. The maximum value should not exceed 0.0118 in. If the disc wobbling is more than the recommended value, carefully check the assembly of the disc on the hub and the clearance of the wheel bearings as described in paragraph "Overhauling of wheel bearings".

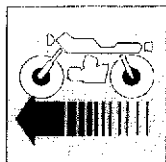
Révision du disque de frein.

En cas de substitution ou de révision du disque il faut contrôler le voilage; le contrôle s'effectue au moyen d'un comparateur comme indiqué sur la figure. La valeur maximum ne doit pas dépasser 0,3 mm. Si le voilage du disque est supérieur à la valeur indiquée, contrôler soigneusement le montage du disque sur le moyeu et le jeu des coussinets de la roue comme décrit au paragraphe "Révision des coussinets de roues".

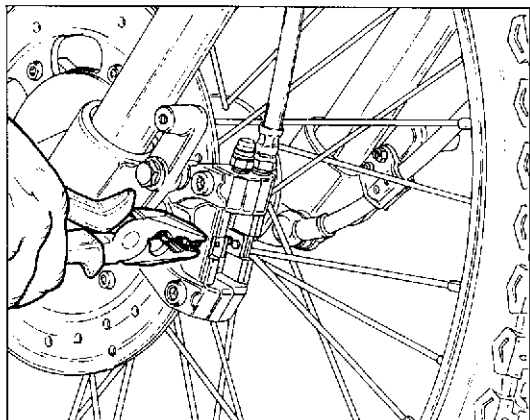
Ueberholung der Scheibenbremse.

Bei Auswechslung oder Ueberholung der Scheibe sollte die "Planlaufabweichung" geprüft werden; die Kontrolle erfolgt mit einem Komparator, in der auf der Abbildung gezeigten Weise. Der hoechste Wert darf 0,3 mm nicht uebersteigen. Wenn die Planlaufabweichung der Scheibe groesser als der angegebene Wert ist, die Montage der Scheibe auf die Nabe und das Spiel des Radlagers, wie in Paragraph "Ueberholung der Radlager" beschrieben, sorgfaeltig ueberpruefen.





FRENI BRAKES



Controllo usura pastiglie freno anteriore.

Ogni 3000 Km di percorrenza è opportuno effettuare il controllo dell'usura delle pastiglie, operando come segue:

- togliere il coperchietto di chiusura feritoia pastiglie;
- sfilare la spina centrale e la relativa molla a nastro con i perni;
- estrarre le pastiglie e verificare che lo spessore non sia inferiore a quello evidenziato dalle tacche di controllo usura.

Se lo spessore risulta inferiore al limite di usura, è necessario sostituire le pastiglie. Il materiale di attrito non deve essere utilizzato sino a far affiorare la piastrina metallica in quanto questo, a contatto con il disco, lo danneggerebbe in maniera irreparabile e verrebbe a mancare quel minimo di materiale di attrito che assicura l'isolamento termico tra pastiglia e fluido freni.

Per la sostituzione delle pastiglie operare in questo modo:

- spingere i pistoncini verso l'interno della semipinza avendo cura di evitare danneggiamenti alle guarnizioni;
- infilare nella pinza le nuove pastiglie;
- rimontare i perni ritegno pastiglie con la molla e la spina centrale.

Operando come sopra descritto, dopo la sostituzione delle pastiglie, non è necessario eseguire lo spurgo dell'impianto, ma è sufficiente azionare la leva di comando ripetutamente fino a riportare i pistoncini nella posizione normale.

È opportuno, nell'operazione di sostituzione delle pastiglie, togliere un po' di fluido dal serbatoio, poichè l'arretramento dei pistoncini nei cilindri potrebbe far traboccare il fluido dal serbatoio.

Checking of front brake pad wearing.

Every 1850 ml. it is recommendable to check the pad wearing, as follows:

- remove the pads slit closing cap;
- extract the central pin and the corresponding ribbon spring with the pins;
- take out the pads and make sure that their thickness is not less than that shown by the wearing control marks.

If pad thickness is below this limit then pads should be replaced.

The pads should not be allowed to wear down until the metal base plate is revealed; the metal to metal contact between pad base plate and disc will seriously damage the disc; the absence of friction material in this case will cause overheating since there is no longer an insulating barrier between pad and brake fluid.

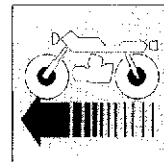
To replace the pads proceed as follows:

- push the pistons inwards taking care not to damage the seals;
- insert the new pads into the caliper;
- reassemble the pads stop pins with the spring and the central pin.

If the above procedure is followed it will not be necessary to bleed the brake system after new pads have been fitted.

Pumping the brake lever several times is sufficient to return the pistons to their normal position.

During the operation of pads replacement, it is advisable to remove a small quantity of fluid from reservoir, since piston backing inside cylinders could cause overflowing of fluid from reservoir.



Contrôle de l'usure des pastilles de frein antérieur.

Le contrôle d'usure des pastilles est à effectuer tous les 3000 kms, en opérant comme suit:

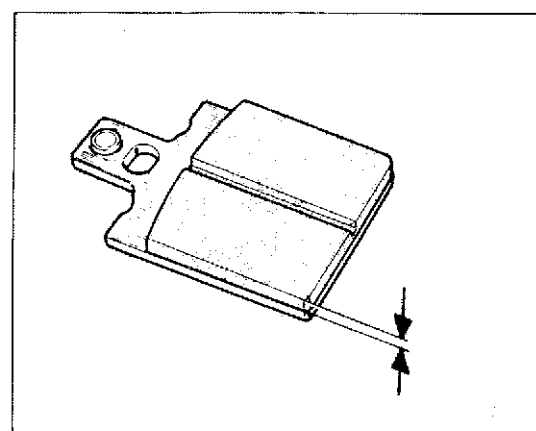
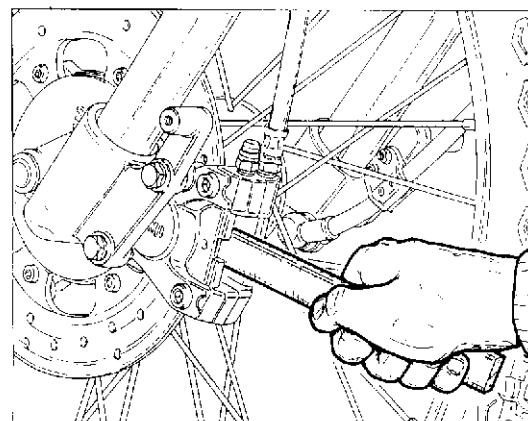
- enlever le couvercle de fermeture trou plaquettes;
- extraire la fiche centrale et le ressort correspondant avec les pivots;
- extraire les pastilles et vérifier que l'épaisseur ne soit pas inférieure à celle indiquée par les témoins d'usure.

Si l'épaisseur est inférieure à la limite d'usure, il faut remplacer les pastilles. Le matériel de friction doit toujours recouvrir complètement la plaquette métallique car le contact plaquette-disque abîmerait ce dernier de façon irréparable; de plus, une couche minimale de matériel de friction est indispensable pour l'isolement thermique entre la pastille et le fluide des freins. Pour le remplacement des pastilles, procéder comme suit:

- pousser les pistons vers l'intérieur de la semi-pince, en ayant soin de ne pas endommager les bagues;
- enfiler les nouvelles pastilles dans la pince;
- remonter les pivots d'arrêt plaquette avec le ressort et la fiche centrale.

En procédant comme ci-dessus, le circuit ne doit pas être purgé après la substitution de la pastille; il suffit d'actionner le levier de commande à plusieurs reprises jusqu'à ce que les pistons retournent à leur position normale.

● S'il est nécessaire dans l'opération de remplacement des pastilles, enlever un peu de fluide du réservoir parce que le recule des pistons dans les cylindres pourrait faire déborder le fluide du réservoir.



Verschleisstest der Bremsbeläge der Vorderbremse.

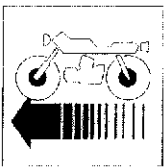
Alle 3000 Kilometer ist es angebracht, den Verschleiss der Bremsbeläge zu ueberpruefen, hierzu wie folgt vorgehen:

- den Deckel für Belägeschlitzverschluss abnehmen;
- den Mittelstift und die entsprechende Bandfeder mit Bolzen ausziehen;
- die Bremsbeläge herausnehmen und pruefen, ob deren Staerke nicht geringer, als die von den Kerben der Verschleisskontrolle hervorgehobenen, ist. Liegt die Dicke der Beläge unter der Verschleissgrenze, so sind diese auszutauschen. Die Reibfläche darf nicht bis zum Metallplättchen verbraucht werden, da diese mit der Bremsscheibe in Berührung kommen und diese zerstören würde; ausserdem fehlt in diesem Falle die nötige und Reibungsfläche, um die Wärmedämmung zwischen Belägen und Bremsflüssigkeit zu gewährleisten:

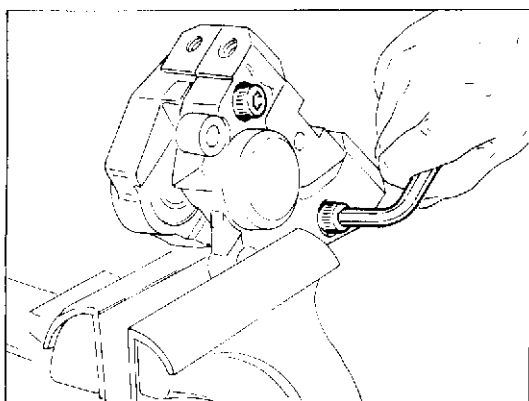
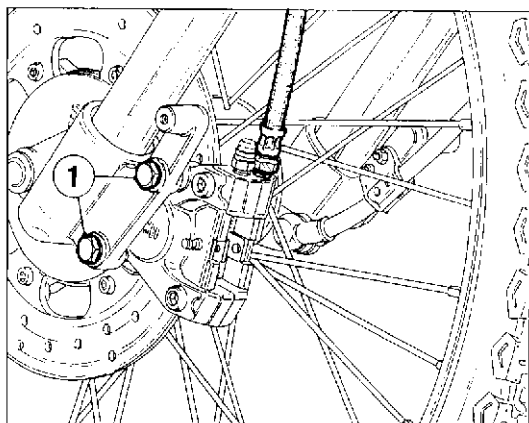
- die Kleinkolben ins Innere der Bremssattelhälften schieben und darauf achten, dass die Dichtungen nicht beschädigt werden;
- die neuen Beläge in den Bremssattel schieben;
- die Bolzen mit Feder und Mittelstift wiederaufbauen.

Geht man wie oben beschrieben vor, so braucht die Bremsflüssigkeit nach dem Austausch der Beläge nicht abgelassen zu werden, sondern es genügt, den Bremshebel mehrmals zu betätigen, bis die Kleinkolben in die normale Stellung eingerastet sind.

● Zur Vermeidung eines Ueberlaufs der Flüssigkeit aus dem Behälter, ist etwas Flüssigkeit beim Auswechseln der Bremsbeläge abfließen zu lassen.



FRENI BRAKES FREINS BREMSEN



- 1 - Vite fissaggio pinza
- 1 - Caliper screw
- 1 - Vis de fixation étrier
- 1 - Schraube f. Sattelbefestigung

Revisione pinza freno anteriore.

La sostituzione delle guarnizioni di tenuta si rende necessaria qualora si verificano perdite di fluido attraverso i cilindri: tracce di fluido saranno evidenti sul disco e sulla pinza e si noterà nel serbatoio un continuo abbassamento del livello del fluido. Le perdite di fluido si associano ad una diminuzione di efficienza della frenata e ad una reazione elastica della leva di comando.

Per la sostituzione delle guarnizioni procedere come segue:

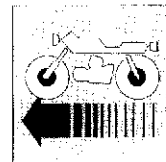
- staccare e tappare la tubazione di arrivo fluido;
- staccare la pinza svitando le due viti (1) di fissaggio;
- togliere il coperchietto di chiusura feritoia pastiglie;
- sfilare la spina, la molla di posizionamento pastiglie, i perni di ritegno e le pastiglie;
- scomporre la pinza nelle due semipinze;
- estrarre il pistoncino dalla semipinza usando un getto di aria compressa avendo cura di non rigare o ammaccare la superficie del pistoncino;
- togliere la guarnizione difettosa dalla sua sede, utilizzando una punta, avendo cura di non rigare la sede;
- pulire accuratamente il pistoncino e la sua sede, verificare se anche questi risultano danneggiati; in questo caso sostituirli;
- rimontare una guarnizione nuova nella scanalatura del cilindro;
- montare il pistoncino nel cilindro (l'introduzione deve essere effettuata con la sola pressione delle dita);
- rimontare la guarnizione parapolvere (attenzione che sia ben ancorata tanto alla sede del pistoncino che alla sede della semipinza);
- unire le due semipinze controllando che la guarnizione di unione sia alloggiata nella sua sede; le viti devono essere chiuse con chiave dinamometrica; la coppia di serraggio è di Kgm 3 circa;
- rimontare la pinza serrando le viti di fissaggio (1) alla coppia prescritta;
- montare pastiglie, perni di ritegno e spina con molla di posizionamento;
- collegare la tubazione alla pinza;
- effettuare lo spurgo dell'impianto frenante.

Overhauling the front brake caliper.

Seals should be replaced if there is any loss of brake fluid from the cylinders: if the seals are leaking there will be traces of fluid on the disc and caliper and the fluid level in the reservoir will drop noticeably. Braking will also be less efficient and the brake lever will have a spongy feel.

To replace the seals proceed as follows:

- remove and plug the fluid piping;
- remove the caliper by unscrewing the two fastening screws (1);
- remove the pads slit closing cap;
- extract the pin, the pads positioning spring, the stop pins and the pads;
- disassemble the caliper into two half-calipers;
- extract the piston from the half-caliper by using a compressed air jet without damaging the piston surface;
- remove the old seal using a pointed instrument but take care not to damage the seal location;
- thoroughly clean the location and the piston; check these for damage and replace if necessary;
- fit a new seal into the groove in the bore;
- mount the piston in its bore (using finger pressure only);
- replace the dust seal (it should be attached to both the piston location and the half-caliper location);
- join the two half-calipers by making sure that the union gasket is placed in its seat; the screws must be tightened through a dynamometric wrench; the driving torque is about 21.7 lb/ft;
- remount the caliper by tightening the screws (1) to the torque;
- assemble pads, seal pins and pins through a positioning spring;
- connect the piping to the caliper;
- drain the braking system.

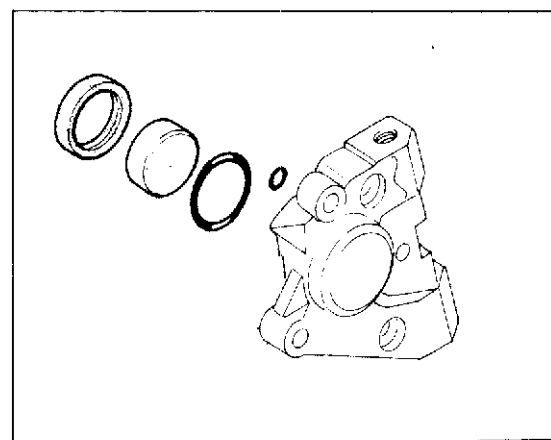
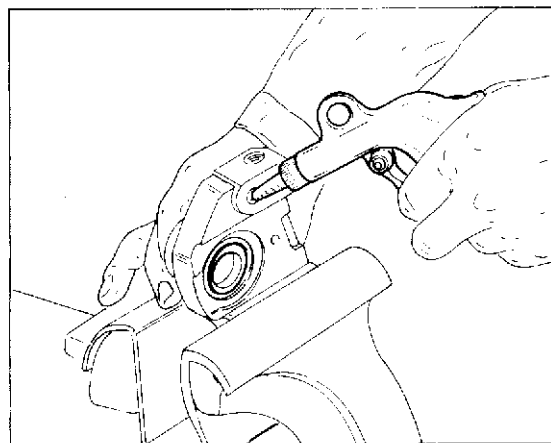


Revision pince frein avant.

Les bagues d'étanchéité doivent être remplacées lorsque le liquide fuit à travers les cylindres: des traces de liquide seront visibles sur le disque et sur la pince et le niveau s'abaisse continuellement dans le réservoir. Les fuites de liquide s'associent à une diminution d'efficacité du freinage et à une réaction élastique du levier de commande.

Pour la substitution des bagues d'étanchéité, procéder comme suit:

- démonter et boucher la conduite d'arrivée liquide;
- démonter l'étrier en dévissant les deux vis (1) de fixation;
- enlever le couvercle de fermeture trou plaquettes;
- extraire la fiche, le ressort de positionnement plaquettes, les pivot d'arrêt et les plaquettes;
- démonter l'étrier en deux demi-étriers;
- extraire le piston du demi-étrier en utilisant un jet d'air comprimé et en ayant soin de ne pas endommager la surface du piston;
- enlever la bague d'étanchéité défectueuse de son siège, en utilisant une pointe et en ayant soin de ne pas rayer le siège;
- nettoyer avec soin le piston et son siège; examiner ces deux éléments: s'ils sont détériorés, les substituer;
- remonter la nouvelle bague dans la rainure du cylindre;
- monter le piston dans le cylindre (l'introduction doit être effectuée avec la seule pression des doigts);
- remonter la bague ant-poussière (faire attention à ce qu'elle soit bien ancrée aussi bien au siège du piston qu'au siège de la semi-pince);
- joindre les deux demi-étriers en contrôlant que la garniture de jonction se trouve dans son siège; les vis doivent être serrées par un clé dynamométrique; la couple de serrage est de 3 kgm environ;
- remonter l'étrier en serrant les vis (1) qui fixent à la couple susmentionnées;
- monter les plaquettes, les pivots d'arrêt et la fiche avec le ressort de positionnement;
- connecter la conduite à l'étrier;
- vidanger l'installation de freinage.

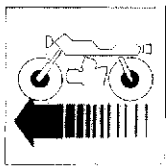


Überholung des Vord Bremssattels.

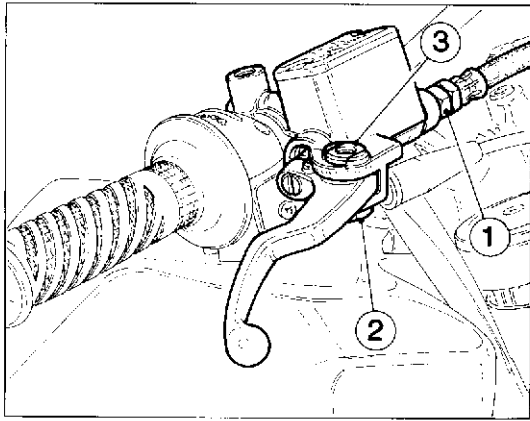
Im Falle von Flüssigkeitsdurchtritt durch die Zylinder müssen die Dichtungen ersetzt werden: in diesem Falle sind Flüssigkeitsspuren an der Bremsscheibe und am Bremssattel zu beobachten; ausserden sinkt der Flüssigkeitsstand dauernd. Diese Lecks vermindern die Bremsleistung und bewirken ein Federn des Bremshebels.

Zum Austausch der Dichtungen gehe man wie folgt vor:

- das Eingangsflüssigkeitrohr ablösen und stöpseln;
- den Sattel beim Ausschrauben der 2 Schrauben (1) ablösen;
- den Deckel für Belägeschlitzverschluss abnehmen;
- den Stift, die Feder für die Belägestellung, die Bolzen und die Beläge ausziehen;
- den Sattel in den zwei Sattelhälften zerlegen;
- den Kolben aus der Sattelhälfte unter Verwendung von Druckluft herausziehen; dabei wird man darauf achten, die Kolbenoberfläche nicht zu verkratzen oder einbeulen;
- die defekte Dichtung mit Hilfe eines Stiftes aus dem Sitz entnehmen, ohne den Sitz zu beschädigen;
- den Kleinkolben und dessen Sitz sorgfältig reinigen und überprüfen, ob diese beschädigt sind; ist dies der Fall, so werden auch letztere ausgetauscht;
- eine neue Dichtung in den Sitz am Zylinder einsetzen;
- den Kleinkolben in den Zylinder einführen (zum Einführer genügt der Fingerdruck);
- die Staubschutzdichtung montieren (am Kleinkolbensitz und am Sitz der Bremssattelhälfte gut verankern);
- die zwei Sattelhälften verbinden und prüfen, dass die Dichtung in ihrem Sitz gelagert ist; die Schrauben müssen mit Momentenschlüssel angezogen werden; das Anzugsmoment ist ca. von 3 Kgm;
- den Sattel beim Anziehen der Schrauben (1) zum vorgeschriebenen Anzugsmoment wiederausbauen;
- Beläge, Bolzen und Stift mit Stellungsfeder montieren;
- das Rohr zum Sattel verbinden;
- die Entleerung der Bremsanlage vornehmen.



**FRENI
BRAKES
FREINS
BREMSEN**



- 1 - Tubazione freno
- 1 - Brake piping
- 1 - Conduite frein
- 1 - Bremsrohr
- 2 - Dado fissaggio perno
- 2 - Pin fastening nut
- 2 - Ecrou fixation pivot
- 2 - Mutter für die Befestigung des Bolzens
- 3 - Perno fulcraggio leva
- 3 - Lever fulcrum pin
- 3 - Pivot appui levier
- 3 - Drehpunktbolzen des Hebels

Revisione pompa liquido freno anteriore.

Nel caso di imperfetto funzionamento o di perdita di liquido dal pistoncino, si rende necessaria la sostituzione delle guarnizioni di tenuta.

Per effettuare questa operazione procedere nel modo seguente:

Staccare la tubazione (1) dalla pompa.

Togliere il tappo e la membrana.

Scaricare il fluido dal serbatoio.

Svitare il dado (2) inferiore e sfilare il perno (3) di fulcraggio della leva freno.

Estrarre gli elementi della pompa.

A questo punto eseguire tutte le operazioni di revisione o di sostituzioni degli organi interni della pompa nello stesso modo descritto per la pinza freno. Rimontare la pompa e la leva di comando sul corpo pompa.

Collegare la tubazione mandata fluido dal serbatoio pompa alla pinza. Riempire il circuito frenante immettendo fluido nel serbatoio fino a che detto fluido sia al livello, indi effettuare lo spurgo delle bolle d'aria.



Prima del montaggio unte i particolari metallici con fluido prescritto o con apposito grasso. È assolutamente vietato l'impiego di olii e grassi minerali.

Front brake fluid master cylinder overhauling.

In case of faulty operation or fluid leakage from master cylinder, sealing gasket replacement become necessary.

To arrange this operation, act as follows:

Detach the piping (1) from the pump.

Remove cap and membrane.

Drain the tank fluid.

Unscrew the lower nut (2) and extract the brake lever fulcrum pin (3).

Extract the pump elements.

Now arrange all operations of overhauling or replacement of the inner pump components in the same way as described for brake caliper.

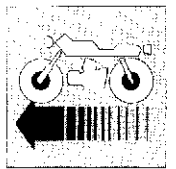
Install again the master cylinder and control lever on pump body.

Connect the fluid delivery pipe from reservoir to caliper.

Fill up the braking circuit by pouring in fluid into the reservoir up to the prescribed level, then arrange air bubbles bleeding.



Before installation grease the metallic particulars with the prescribed fluid or special grease. Use of mineral oils or greases is strictly forbidden.



Révision de la pompe du liquide de frein avant.

Au cas d'imparfaite fonctionnement ou de perte de liquide du piston, se rend nécessaire le remplacement des garnitures d'étanchéité.

Pour effectuer cette opération avancer dans la manière suivante:

Démonter la conduite (1) de la pompe.

Enlever le bouchon et la membrane.

Vidanger le liquide du réservoir.

Dévisser l'écrou (2) inférieur et extraire le pivot (3) d'appui du levier frein.

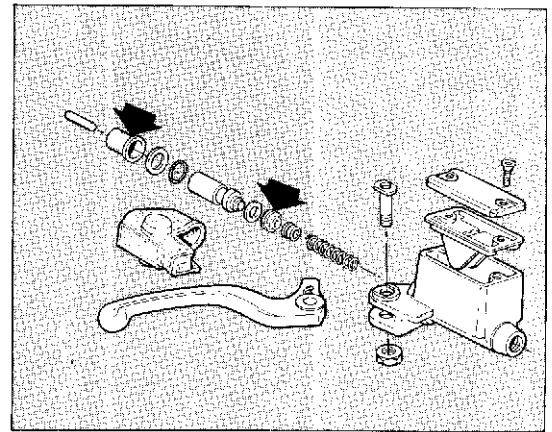
Extraire les éléments de la pompe.

À ce point effectuer toutes les opérations de révision ou de remplacement des organes intérieurs de la pompe dans la même manière décrite pour l'étrier frein.

Monter à nouveau la pompe et le levier de commande sur le corp pompe.

Raccorder la tuyauterie débit fluide du réservoir pompe à l'étrier.

Remplir le circuit freinant en introduisant du fluide dans le réservoir jusqu'à le fluide soit au niveau, en effectuant la désaération des bulles d'air.



ATTENTION: avant du montage humecter les particuliers métalliques avec le fluide prescrit ou avec spécial gras. Il est absolument interdit l'emploi d'huiles et gras minéraux.

Kontrolle der Pumpe für Vord Bremsflüssigkeit.

Falls schlechten Betriebs oder Flüssigkeitsleckes aus dem Kolben, müssen die Dichtungen ausgewechselt werden.

Dazu:

Das Rohr (1) aus der Pumpe ablösen.

Den Verschluss und die Membrane abnehmen.

Die Flüssigkeit aus der Tank auslassen.

Die untere Mutter (2) ausschrauben und den Drehpunktbolzen (3) des Bremshebels ausziehen.

Die Pumpenelementen herausziehen.

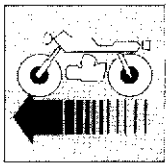
Alle Ueberholungs- und Auswechslungsinterventionen auf die inneren Pumpenorganen wie für die Bremszange vornehmen, Pumpe und Steuerhebel auf Pumpenkörper wieder aufbauen.

Die vom Pumpenbehälter zur Zange Flüssigkeit zuführende Leitung anschliessen.

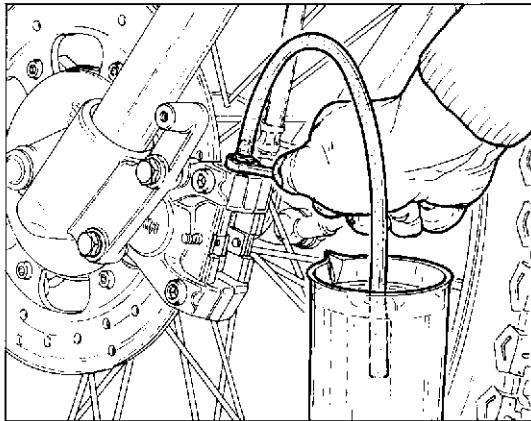
Den Bremskreis mit Flüssigkeit in den Behälter befüllen und ins Niveau stellen. Dann, Luft abblasen.

Vor dem Anbau die Metallteile mit der vorgeschriebenen Flüssigkeit oder dazugeeignetem Schmiermittel aufeuchten. Oele oder Mineralfett sind durchaus nicht erlaubt.





FRENI BRAKES



Spurgo impianto frenante anteriore.

Lo spurgo dell'impianto frenante è richiesto quando, a causa della presenza di aria nel circuito, la corsa della leva risulta lunga ed elastica.

Per lo spurgo procedere nel seguente modo;

- ruotare il manubrio fino a far assumere alla pompa la posizione orizzontale oppure, meglio ancora, una posizione leggermente inclinata, con l'uscita fluido in basso;
- riempire il serbatoio della pompa con il fluido freni prescritto; fare attenzione che durante l'operazione di spurgo il fluido non scenda al di sotto del livello minimo;
- azionare ripetutamente la leva del freno per riempire almeno in parte il circuito frenante;
- calzare sul tappo di spurgo un tubetto flessibile trasparente;
- effettuare lo spurgo agendo sul tappo di spurgo;
 - tirare a fondo la leva della pompa e mantenerla in questa posizione;
 - allentare il tappo di spurgo, lasciare fuoriuscire fluido freni (inizialmente uscirà solo aria) e bloccare il tappo senza forzare;
 - rilasciare la leva, attendere qualche secondo e ripetere il ciclo «a» sino a quando dal tappo di spurgo uscirà fluido privo di bolle d'aria;
- bloccare il tappo di spurgo alla coppia prescritta e ripristinare il livello di fluido nel serbatoio.

N.B. Il fluido freni è corrosivo nei confronti delle vernici e delle parti in plastica.

Se lo spurgo è stato eseguito correttamente si dovrà sentire, subito dopo la corsa a vuoto iniziale della leva, l'azione diretta e senza elasticità del fluido. Qualora ciò non si verifichi ripetere l'operazione di spurgo.



Lo spurgo non elimina completamente l'aria presente nel circuito; le piccole quantità rimanenti si eliminano automaticamente durante un breve periodo d'uso del motociclo; ciò comporta una minore elasticità e corsa della leva di comando.

Bleeding of front braking system.

The braking unit discharge is requested when, due to air presence in the circuit, the lever running appears to be too long and elastic.

The discharge operation should be done as follows:

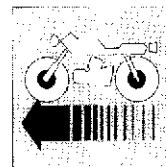
- twist the handle-bar until the pump gets to a horizontal position, having the fluid exit underneath;
- fill the pump tank with the brake fluid as indicated; make sure that during the discharge operation the fluid does not decrease under the minimum level;
- apply repeatedly the brake lever so as to fill at least partially, the braking circuit;
- apply a flexible and transparent small pipe to the discharge cap;
- proceed with the discharge by operating on the discharge cap;
 - pull the pump lever and keep it in that same position;
 - loosen the discharge cap, as the brake fluid come out (at the beginning only air will come out) and block the cap without forcing it;
 - release the lever, wait for some seconds and repeat operation «e» until the discharge cap will release fluid without air bubbles;
- fix the discharge cap to the suitable torque and reset the fluid level in the tank.

N.B. The brake fluid corrodes paints and plastic pieces.

If the discharge operation has been correct, immediately after an initial idling running, a direct and not resilient fluid action, will be noticed. In case the above does not happen, repeat the discharge operation.



Before installation grease the metallic particulars with the prescribed fluid or special grease. Use of mineral oils or greases is strictly forbidden.



Purge du système de freinage avant.

La désaération du système de freinage est demandée quand la course du levier résulte longue et élastique à cause de la présence d'air dans le circuit.

Pour la désaération opérer de la manière suivante:

- a) tourner le guidon jusqu'à avoir la pompe en position horizontale ou, encore mieux, en position légèrement inclinée, la sortie fluide étant vers le bas;
- b) remplir le réservoir pompe avec le fluide freins prescrit; payer attention que pendant l'opération de désaération le fluide ne descende pas au dessous du niveau minimum;
- c) actionner maintes fois le levier du frein pour remplir le circuit freinant au moins en partie;
- d) appliquer sur le bouchon de désaération un tuyau flexible transparent;
- e) effectuer la désaération en agissant sur le bouchon de désaération:
 - tirer à fond le levier de la pompe et la maintenir dans cette position;
 - relâcher le bouchon de désaération, laisser sortir le fluide freins (au début, il sortira seulement de l'air) et bloquer sans forcer;
 - abandonner le levier, attendre pour quelques secondes et répéter le cycle «e» jusqu'au moment où du fluide dépourvu de bulles d'air sortira du bouchon de désaération;
- f) bloquer le bouchon de désaération à la coupe prescrite et rétablir le niveau du fluide dans le réservoir.

N.B. Le fluide freins est corrosif pour les vernis et les parties en plastique.

Si la désaération a été effectuée correctement on devra avertir après la course à vide initiale du levier, l'action directe et sans élasticité du fluide. Si cela ne se vérifie pas, répéter l'opération de désaération.



La désaération n'élimine pas complètement l'air présente dans le circuit, les petites quantités restantes s'éliminent automatiquement pendant une brève période d'usage du motocycle, cela comporte moindre élasticité et course du levier de commande.

Saueberung der vorderen Bremsanlage.

Die Entlüftung der Bremsanlage wird nötig, wenn wegen Luftvorhandenseins im Kreis der Hebelhub zu lang und elastisch ist. Zur Entlüftung geht man wie folgt vor:

- a) die Lenkstange drehen bis die Pumpe waagrecht liegt oder, besser, sich mit der Flüssigkeitsauslassöffnung nach unten neigt.
- b) den Pumperheber mit der für Bremsen empfohlenen Flüssigkeit befüllen. Beachten, daß während des Entlüftens die Flüssigkeit nicht unter den max. Stand sinkt.
- c) den Bremshebel wiederholt betätigen um den Bremskreis wenigstens teilweise zu befüllen.
- d) einen durchsichtigen Schlauch auf den Auslassstopfen aufbringen.
- e) die Entlüftung durch den Ablass-Stopfen vornehmen:
 - den Pumperheber völlig anziehen und gezogen behalten;
 - den Ablass-Stopfen lösen, die Bremsflüssigkeit ausfließen lassen (anfangs wird nur Luft ausfließen) und den Stopfen ohne Zwang festziehen;
 - den Hebel loslassen einige Sekunden warten und den Zyklus «e» wiederholen, bis aus dem Schlauch Flüssigkeit ohne Luftblasen fließt.
- f) den Entlüftungs-Stopfen beim vorgeschriebenen Anziehmoment festziehen. Den Flüssigkeitsstand im Behälter wiederherstellen.

VERMERK: Die Bremsflüssigkeit ist Korrosionsfördernd für die Anstriche und die Plastikteile.

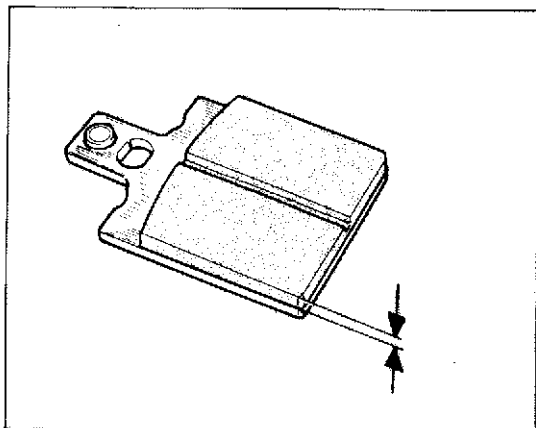
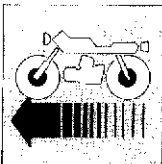
Ist die Entlüftung sachgemäß durchgeführt worden, dann ist sofort nach dem Anfangsverlauf des Hebels die unmittelbare und unelastische Wirkung der Flüssigkeit zu spüren.

Ist dies nicht der Fall, so muß man die oben beschriebene Arbeit wiederholen.



Durch die Entlüftung wird der im Kreis anwesende Luft nicht völlig beseitigt: die übrigbleibenden Luftmengen werden in einer kurzen Betriebszeit des Motorrads entfernt: dies bringt zu niedrigerer Elastizität und kürzerem Hub des Steuerhebels.





Controllo usura pastiglie freno posteriore.

Ogni 3000 Km di percorrenza è opportuno effettuare il controllo dell'usura delle pastiglie, operando come segue:

- togliere il coperchietto di chiusura feritoia pastiglie;
- sfilare la spina centrale e la relativa molla a nastro con i perni;
- estrarre le pastiche (eventualmente aiutarsi con una spina adatta); lo spessore del materiale di attrito non deve essere inferiore a quello evidenziato dalla tacca controllo usura.

Se lo spessore è inferiore al limite di usura è necessario sostituire le pastiglie. Il materiale di attrito non deve essere utilizzato sino a far affiorare la piastrina metallica in quanto questa, a contatto con il disco, lo danneggerebbe in maniera irreparabile e verrebbe a mancare quel minimo di materiale di attrito che assicura l'isolamento termico tra pastiche e fluido freni.

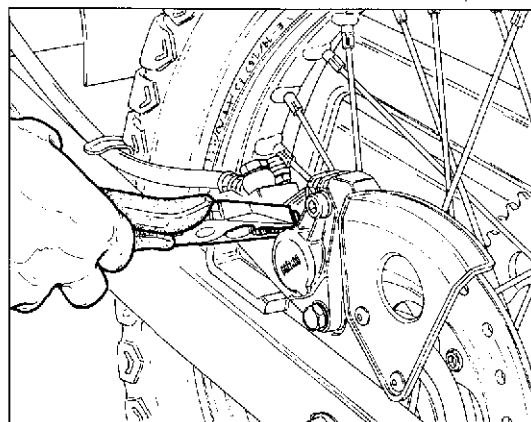
Per la sostituzione delle pastiche, procedere nel seguente modo:

- spingere i pistoncini verso l'interno delle semipinze avendo cura di evitare danneggiamenti alle cuffie parapolvere;
- infilare nella pinza le nuove pastiche
- rimontare i perni ritegno pastiche con la molla e la spina centrale.

Operando come sopra descritto, dopo la sostituzione delle pastiche, non è necessario eseguire lo spurgo degli impianti frenanti, ma è sufficiente azionare la leva di comando ripetutamente fino a riportare i pistoncini nella posizione normale.

● IMPORTANTE - Per circa un centinaio di Km, è consigliabile agire con cautela sulle pastiglie nuove, al fine di permettere un corretto e completo assestamento dei materiali d'attrito.

● È opportuno, nell'operazione di sostituzione delle pastiglie, togliere un po' di fluido dal serbatoio, poichè l'arretramento dei pistoncini nei cilindri potrebbe far traboccare il fluido dal serbatoio.





Checking of rear brake pad wearing.

Every 1850 ml. it is recommendable to check the pad wearing as follows:

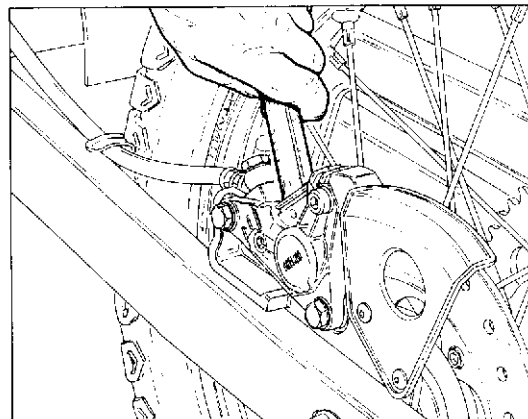
- remove the pads slit cover;
- extract the central pin with its ribbon spring and its pivots;
- extract pads (eventually using a suitable drift); the thickness of the friction material should not be less than that shown by the wearing check mark. If thickness is lower than the wear limit, replace pads.

The friction material has not to be utilized until the metallic plate is appeared up since this in contact with the disc, could damage it irreparably and the minimal friction coat assuring termic insulation between pads and brake fluid should be missing.

To replace pads, act as follows:

- push pistons towards the inner side of half-calipers, paying attention not to damage the dust protecting caps;
- insert new pads into the caliper;
- install again the pad retaining pins with spring and central pin.

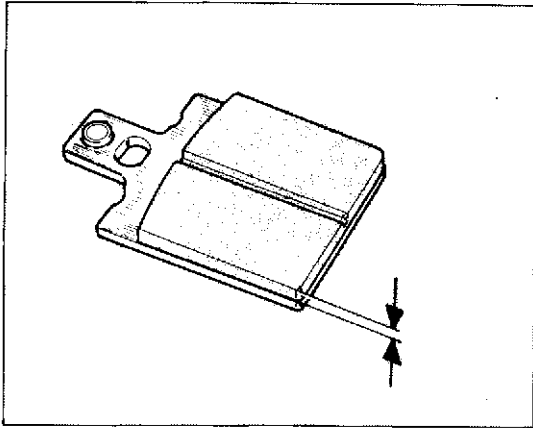
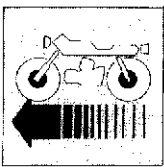
Acting as above, after pads replacement should not be necessary to arrange braking system bleeding, but it is sufficient to repeatedly operate the control lever up to the moment that pistons return in their normal position.



IMPORTANT - For about one hundred Km. it is advisable to use brakes with caution, having new pads, with the aim to allow a correct and complete bedding in of friction materials.

During the operation of pads replacement, it is advisable to remove a small quantity of fluid from reservoir, since piston backing inside cylinders could cause overflowing of fluid from reservoir.





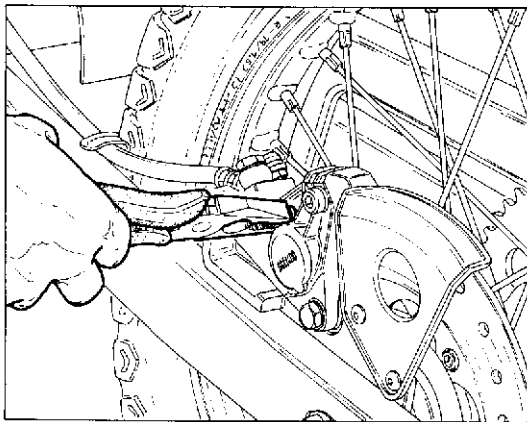
Contrôle de l'usure des pastilles de frein postérieur.

Le contrôle d'usure des pastilles est à effectuer tous les 3000 kms, en opérant comme suit:

- enlever le couvercle de fermeture fissure des pastilles;
 - enlever la cheville centrale et le relatif ressort à bande avec les tourillons;
 - extraire les pastilles (éventuellement s'aider avec une cheville spéciale);
- l'épaisseur du matériel de friction ne doit pas être inférieure à celle indiquée par le témoin du contrôle d'usure.

Si l'épaisseur est inférieure à la limite d'usure il est nécessaire remplacer les pastilles.

Le matériel de frottement ne doit pas être utilisé jusqu'à la comparse des semelles métalliques parce que celles-ci, à contact avec le disque, l'endommagerait en manière irréparable et dans le même temps il y aura l'absence du minimum de matériel de frottement qui assure l'isolation thermique entre pastilles et fluide freins.



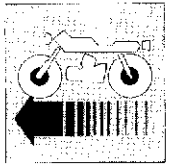
Pour le remplacement des pastilles avancer dans la manière suivante:

- pousser les pistons vers l'intérieur des demi-calipers soigneusement pour éviter des dommages aux protecteurs parepoussière;
- mettre dans le caliper les nouvelles pastilles
- remonter les tournillons d'arrêt pastilles avec le ressort et la cheville centrale.

En agissant comme ci-dessus descript, après le remplacement des pastilles, il n'est pas nécessaire d'effectuer le curage des installations freins, mais il est suffisant d'actionner le levier de commande maintes fois jusqu'à réporter les pistons en position normal.

● IMPORTANT - Pour environ 100 Km, il est conseillé d'agir avec prudence sur les nouvelles pastilles pour permettre un correct et complet tassement des patériaux de frottement.

● S'il est nécessaire dans l'opération de remplacement des pastilles, d'enlever un peu de fluide du réservoir parce que le recule des pistons dans les cylindres pourrait faire déborder le fluide du réservoir.

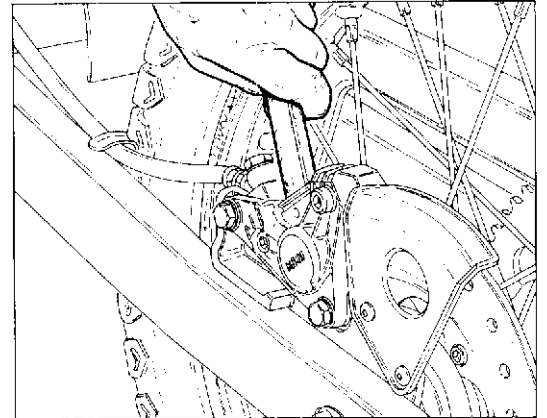


Verschleisstest der Bremsbelaege der Hinterbremse.

Alle 3000 Kilometer ist es angebracht, den Verschleiss der Bremsbelaege zu ueberpruefen, hierzu wie folgt vorgehen:

- die auf dem Bremssattel befindliche Schutzkapp entfernen;
- den Zentralbolzen mit Bandfeder und Bolzen ausziehen;
- die Belaege (nötigentallles mit Hilfe eines Stiftes); die Staerke des Friktionswerkstoffes sollte nicht geringer, als die von der Kerbe der Verschleisskontrolle hervogehobenen, sein.

Ist sie unter der Verschleissgrenze, dann müssen die Belaege erneuert werden. Die Reibungsfläche darf nicht bis zum Auftauchen der Metalplatte verbraucht werdden, da diese Platte mit der Scheibe in Berührung kommen würde und sie irreversibel beschädigen. Ausserdem, fehlt in diesem Falle die mindest nötige Reibungsfläche, um die Wärmedämmung zwischen Bremsbelaege und Flüssigkeit zu versichern.



Zur Erneuerung der Bremsbelaege:

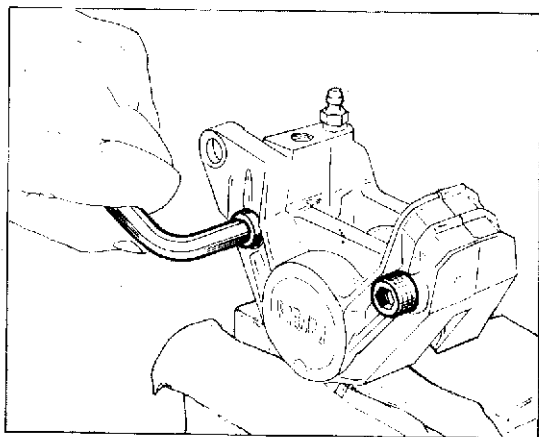
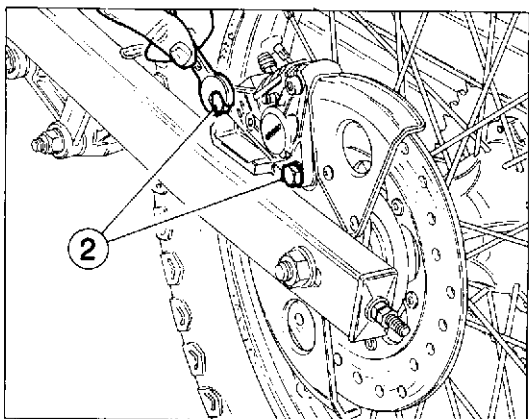
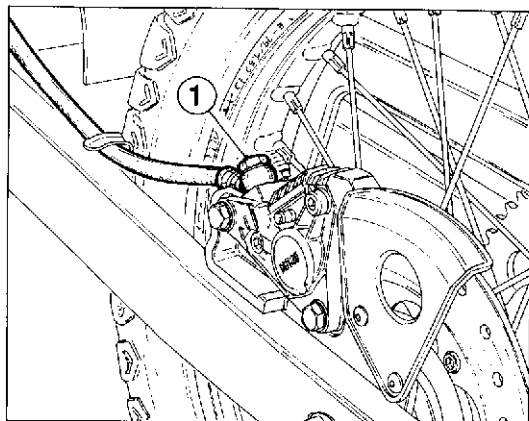
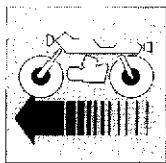
- die Kolben bis in das Sattelhälfteninnen schieben. Darauf achten, dass die Staubschutzkappen nicht beschädigt werden.
- Die neuen Belaege in den Sattel einführen
- Die Belaegehalterstifte mit Feder und Zentralbolzen wieder einbauen.

Durch dieses Verfahren braucht man keine Ablassoperation für die Bremsflüssigkeit, sondern nur den Bremssteuerhebel mehrmals zu betätigen, bis die Kolben in die normale Stellung zurückgekehrt sind.

WICHTIG - Die neuen Bremsbelaege benötigen ca. 100 Km. Einlaufzeit, um eine korrekte und vollkommene Benutzung des Reibwerkstoffes zu erlauben.

Zur Vermeidung eines Ueberlaufs der Flüssigkeit aus dem Behälter, ist etwas Flüssigkeit beim Auswechseln der Bremsbelaege abfließen zu lassen.





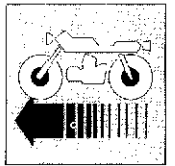
Revisione pinza freno posteriore.

La sostituzione delle guarnizioni di tenuta si rende necessaria qualora si verificano perdite di fluido attraverso i cilindri: tracce di quest'ultimo saranno evidenti sul disco e sulla pinza e si noterà nel serbatoio in continuo abbassamento del livello. Le perdite di fluido si associano ad una diminuzione di efficienza della frenata e ad una reazione elastica della leva di comando. Per la sostituzione delle guarnizioni procedere come segue:

- svitare il raccordo (1) sulla tubazione di arrivo fluido e tappare detta tubazione;
- rimuovere la pinza dalla piastra di fissaggio svitando le due viti (2);
- sfilare la spina, la molla di posizionamento pastiche, i perni di ritegno e le pastiche;
- scomporre la pinza nelle due semipinze;
- togliere la cuffia parapolvere della semipinza in cui si verifica la perdita;
- estrarre il pistoncino dalla semipinza usando un getto d'aria compressa avendo cura di non rigare o ammaccare la superficie del pistoncino;
- togliere la guarnizione difettosa dalla sua sede, utilizzando uno spillo, avendo cura di non rigare le pareti del cilindro;
- pulire accuratamente il pistoncino ed il cilindro, verificando che gli stessi non siano danneggiati.
- Rimontare una guarnizione nuova nella scanalatura del cilindro;
- montare il pistoncino nel cilindro (l'introduzione deve essere effettuata con la sola pressione delle dita);
- rimontare la cuffia parapolvere (attenzione che sia ben ancorata tanto alla sede del pistoncino che alla sede della semipinza);
- unire le due semipinze controllando che la guarnizione di unione sia alloggiata nella sua sede; le viti devono essere chiuse con chiave dinamometrica; la coppia di serraggio è di Kgm $2,0 \div 2,3$.
- rimontare la pinza; anche le viti di fissaggio devono essere bloccate con chiave dinamometrica; coppia di serraggio Kgm $1,8 \div 2$;
- montare pastiglie, perni di ritegno e spina con molla di posizionamento;
- collegare la tubazione alla pinza;
- effettuare lo spurgo dell'impianto frenante.

1 - Raccordo fissaggio tubazione
1 - Piping fastening joint

2 - Vite fissaggio pinza
2 - Caliper fastening screw

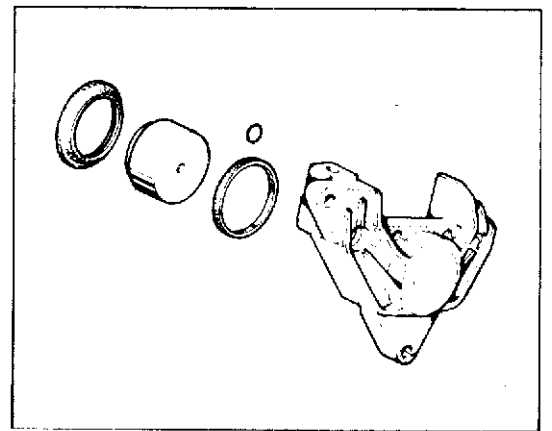
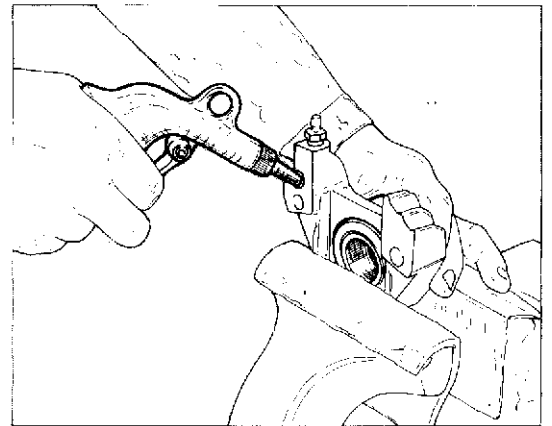


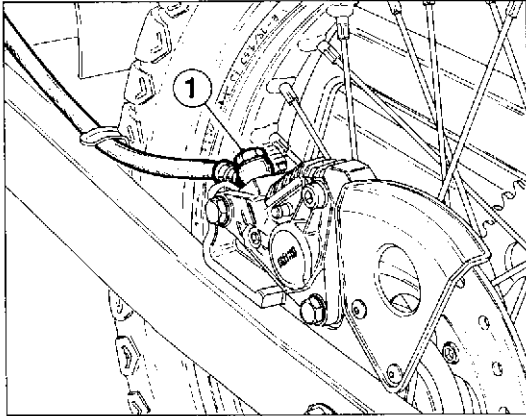
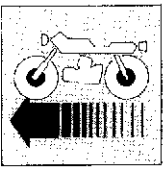
Overhauling the rear brake caliper.

Replacement of gaskets is necessary when fluid leakages are noticed through cylinders: fluid traces will be evident on the disc and on the caliper and continuous lowering of fluid level remarked inside the reservoir. Fluid leakages are accompanied by a reduced efficiency of braking action and an elastic operation of control lever.

For replacing gaskets operate as follows:

- unscrew the fluid piping joint (1) and plug this piping;
- remove the caliper from the plate by unscrewing the two screws (2);
- extract the pin, the pad position spring, the retaining pins and pads;
- split the caliper;
- remove the dust protecting cap from the half-caliper where leakage was noticed;
- extract piston from the half-caliper using a compressed air jet, paying attention not to score or dent the piston surface;
- remove the defective gasket from its seat, using a needle and paying attention not to score the cylinder walls;
- carefully clean piston and cylinder, checking that same are not damaged;
- install a new gasket into the cylinder groove;
- install piston into the cylinder (introduction have to be arranged by pushing with fingers only);
- re-install the dust protection cap (pay attention it is well fixed both in the piston seat and in the half-caliper seat);
- join together the two half-calipers checking that gasket inside is placed into its seat; screws have to be locked with dynamometric wrench: locking torque is $14.5 \div 16.5$ lb/ft.
- re-install the caliper, also the fixing screws have to be locked with dynamometric wrench at a locking torque of $13 \div 14.5$ lb/ft.
- install pads, retaining pins and drift with position spring;
- connect pipe to the caliper;
- arrange brake system bleeding.





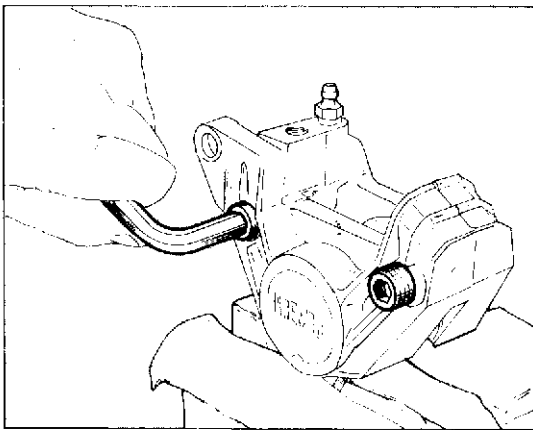
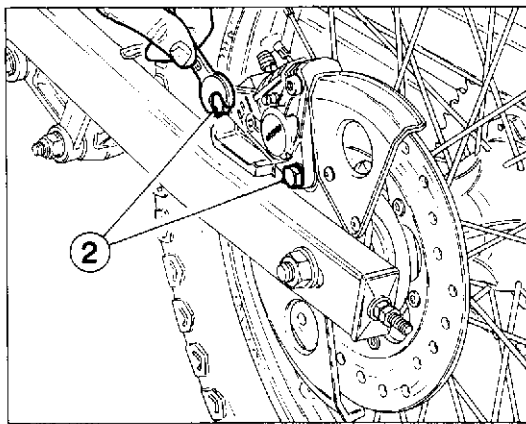
Revision pince du frein postérieur.

Le remplacement des garnitures de retenue se rend nécessaire quand se vérifient pertes de fluide à travers les cylindres: des traces de fluide seront évidents sur le disque et sur l'étrier et on remarquera dans le réservoir un continu abaissement du fluide.

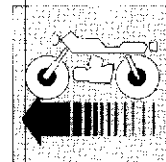
Les pertes de fluide se rélient à une diminution d'efficacité du freinage et à une réaction élastique du levier de commande.

Pour le remplacement des garnitures avancer comme suit:

- dévisser le raccord (1) sur la conduite d'arrivée du liquide et boucher cette conduite;
- enlever l'étrier de la plaque de fixation en dévissant les deux vis (2);
- enlever la cheville, le ressort de placement pastilles, les pivots d'arrêt et les pastilles;
- décomposer l'étrier dans les deux demi-calipers;
- enlever le protecteur pare-puissière du caliper où se vérifie la perte;
- extraire le piston du demi-caliper en utilisant un jet d'air comprimé en ayant soin de ne rayer ou caborsser la surface du piston;
- enlever la garniture défectueuse de son siège, en utilisant une épingle, en ayant soin de ne rayer pas les parois du cylindre;
- nettoyer soigneusement le piston et le cylindre, en vérifiant que les mêmes ne soient pas endommagés.
- remonter une garniture nouvelle dans la fente du cylindre;
- monter le piston dans le cylindre (l'introduction doit être effectuée par la seule pression des doigts);
- remonter le protecteur pare-puissière (attention qui soit bien ancorée tant au siège du piston qu'au siège du demi-caliper);
- unir les deux demi-calipers en contrôllant que la garniture d'union soit installée dans son siège; les vis doivent être fermées avec clé dynamométrique; la couple de serrage est de $\text{Kgm } 2,0 \div 2,3$;
- remonter l'étrier; même les vis de fixation doivent être bloquées avec clé dynamométrique à la couple de serrage $1,8 \div 2 \text{ Kgm}$.
- installer les pastilles, les pivots d'arrêt, la cheville avec ressort de placement;
- connecter la tuyauterie à l'étrier;
- effectuer la désaération du système de freinage.



- 1 - Raccord fixage conduite
- 1 - Anschluss für die Befestigung des Rohres
- 2 - Vis fixage étrier
- 2 - Schraube für die Befestigung des Sattels

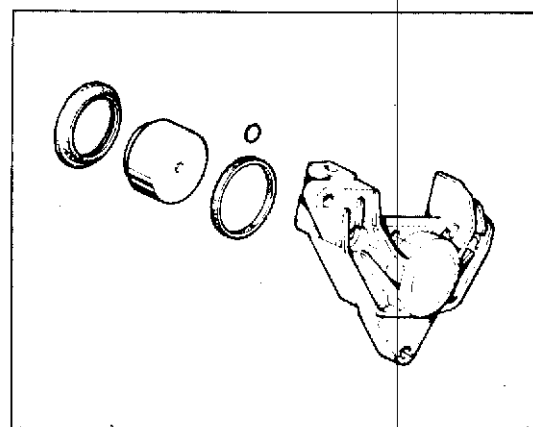
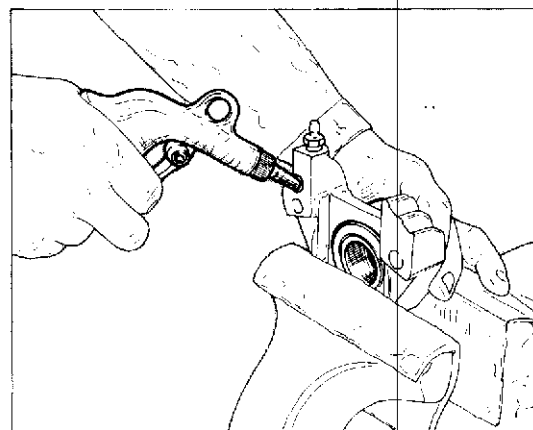


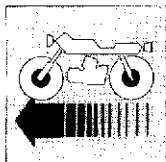
Ueberholung des Hint Bremssattels.

Die Dichtungen müssen im Falle von Flüssigkeitslecken durch die Zylinder ersetzt werden. Flüssigkeitspuren an der Scheibe und der Zange, sowie ein stetiges Sinken der Flüssigkeit werden anschaulich sein. Dieses Lecken vermindert den Bremswirkungsgrad und bringt zu einer Federkraft des Bremshebels.

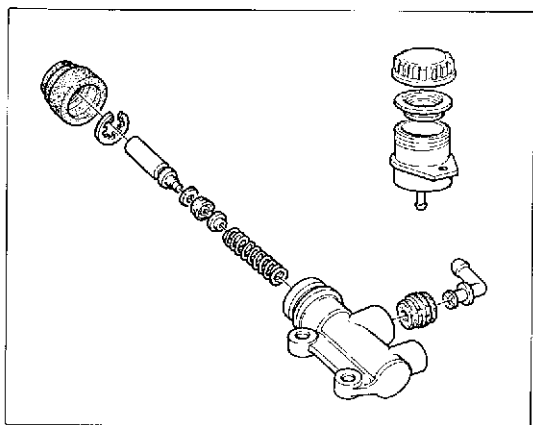
Die Dichtungen werden wie folgt ausgetauscht:

- den Anschluss (1) auf dem Rohr der Eingangsflüssigkeit ausschrauben und dieses Rohr stöpseln;
- den Sattel aus der Befestigungsplatte beim Ausschrauben der 2 Schrauben (2) beseitigen;
- den Stift, die Belägefeder, die Haltestifte und die Beläge ausziehen;
- die Zange auf zwei Zangenhälften scheiden;
- die Staubschutzkappe von der Zangenhälfte abnehmen, wo das Lecken geschieht;
- das K ölbenchen aus der Zangenhälfte ausziehen: dazu dient ein Luftstrahl. Es muß beachtet werden, daß die Oberfläche des K ölbenchels nicht gerieft noch eingebeult wird;
- die fehlerhafte Dichtung aus ihrem Sitz ausnehmen. Dazu verwende man eine Nadel, ohne die Zylinderwände zu riefen;
- das K ölbenchen in den Zylinder einbauen (nur beim Fingerdruck einführen);
- die Staubschutzkappe aufbringen (darauf achten, daß sie dem Kolbensitz und dem Sattelhälftesitz fest verankert wird).
- die zwei Sattelhälften verbinden und prüfen, daß die Dichtung in ihrem Sitz gut eingelegen ist. Die Schrauben mit einem Momentenschlüssel bei Anziehmoment $2,0 \div 2,3$ Kgm fest anziehen;
- die Bremszange wieder anbauen. Noch die Befestigungsschrauben mit einem Momentenschlüssel anziehen. Anziehmoment: $1,5 \div 1,5$ Kgm;
- Beläge, Haltestifte und Positionierungsfedern-Stift anbauen;
- die Leitung an die Bremszange anschliessen;
- die Entlüftung der Bremsanlage durchführen.





**FRENI
BRAKES
FREINS
BREMSEN**



Revisione pompa liquido freno posteriore.

Adottare lo stesso procedimento della pompa liquido freno anteriore.

Overhauling of the rear brake liquid pump.

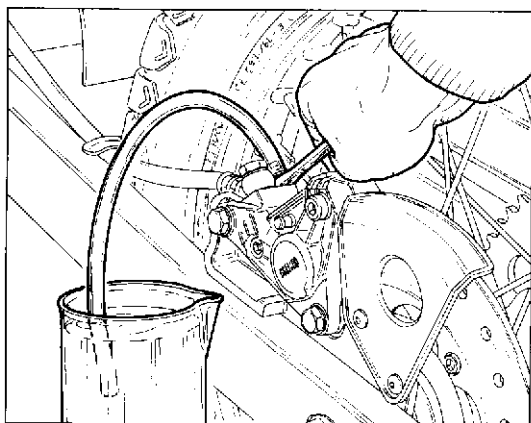
Follow the same system as the front brake liquid pump.

Révision de la pompe de liquide du frein postérieur.

Adopter le même procédé que pour la pompe de liquide du frein antérieur.

Ueberholung der Flüssigkeitspumpe der Hinterbremse.

Das gleiche Verfahren wie fuer die Flüssigkeitspumpe der Vorderbremse anwenden.



Spurgo impianto frenante posteriore.

Adottare lo stesso procedimento dell'impianto frenante anteriore.

Bleeding of rear braking system.

Follow the same system as the front braking system.

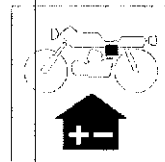
Purge du système de freinage postérieur.

Adopter le même procédé que pour le circuit de freinage antérieur.

Saeuberung der hinteren Bremsanlage.

Das gleiche Verfahren wie fuer die vordere Bremsanlage anwenden.

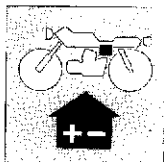
IMPIANTO ELETTRICO
ELECTRIC SYSTEM
INSTALLATION ÉLECTRIQUE
ELEKTRISCHE ANLAGE



Sezione
Section
Section
Sektion

M

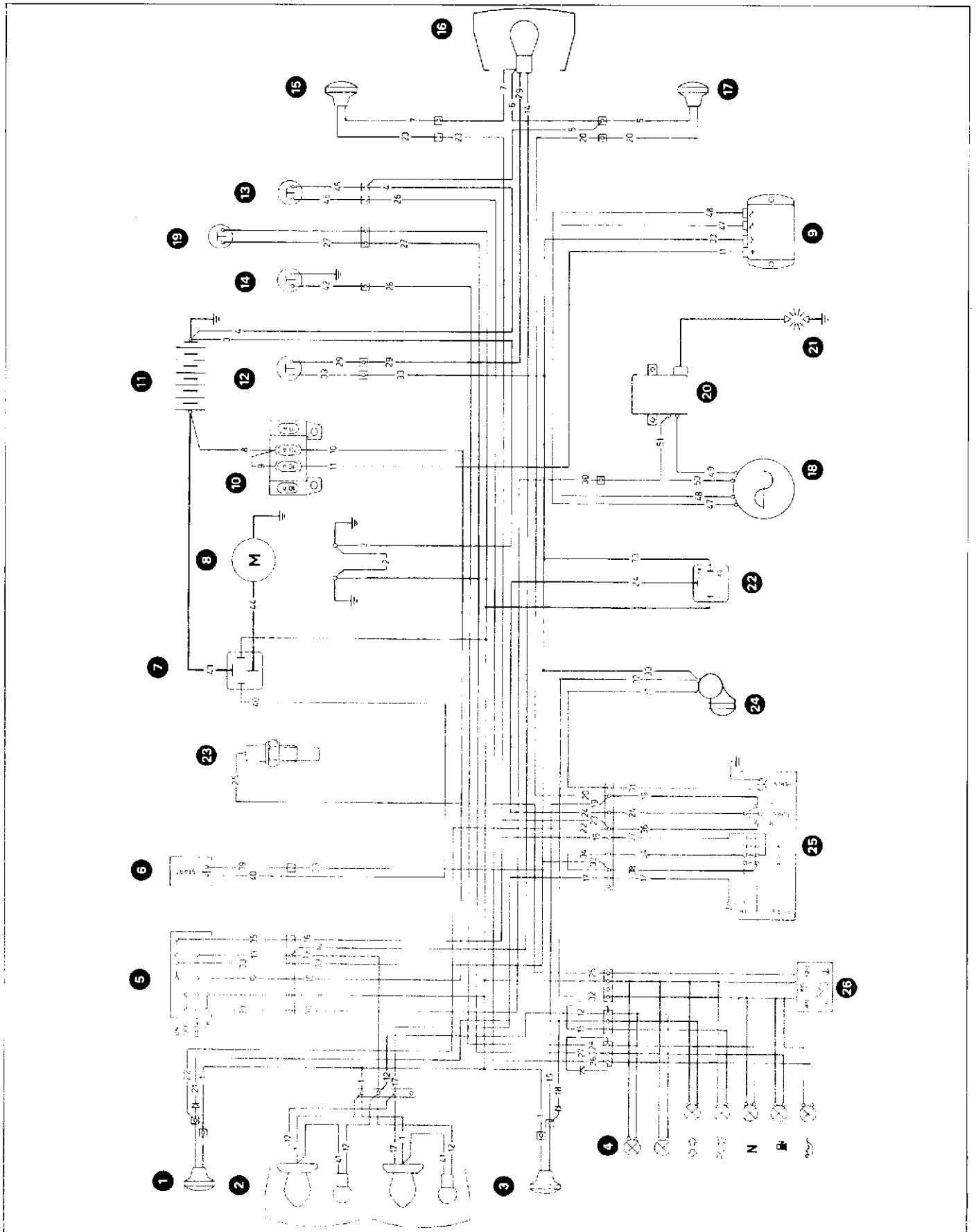
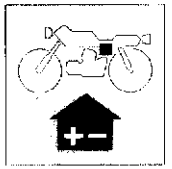


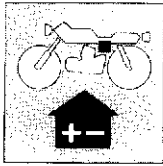


**IMPIANTO ELETTRICO
ELECTRIC SYSTEM
INSTALLATION ÉLECTRIQUE
ELEKTRISCHE ANLAGE**

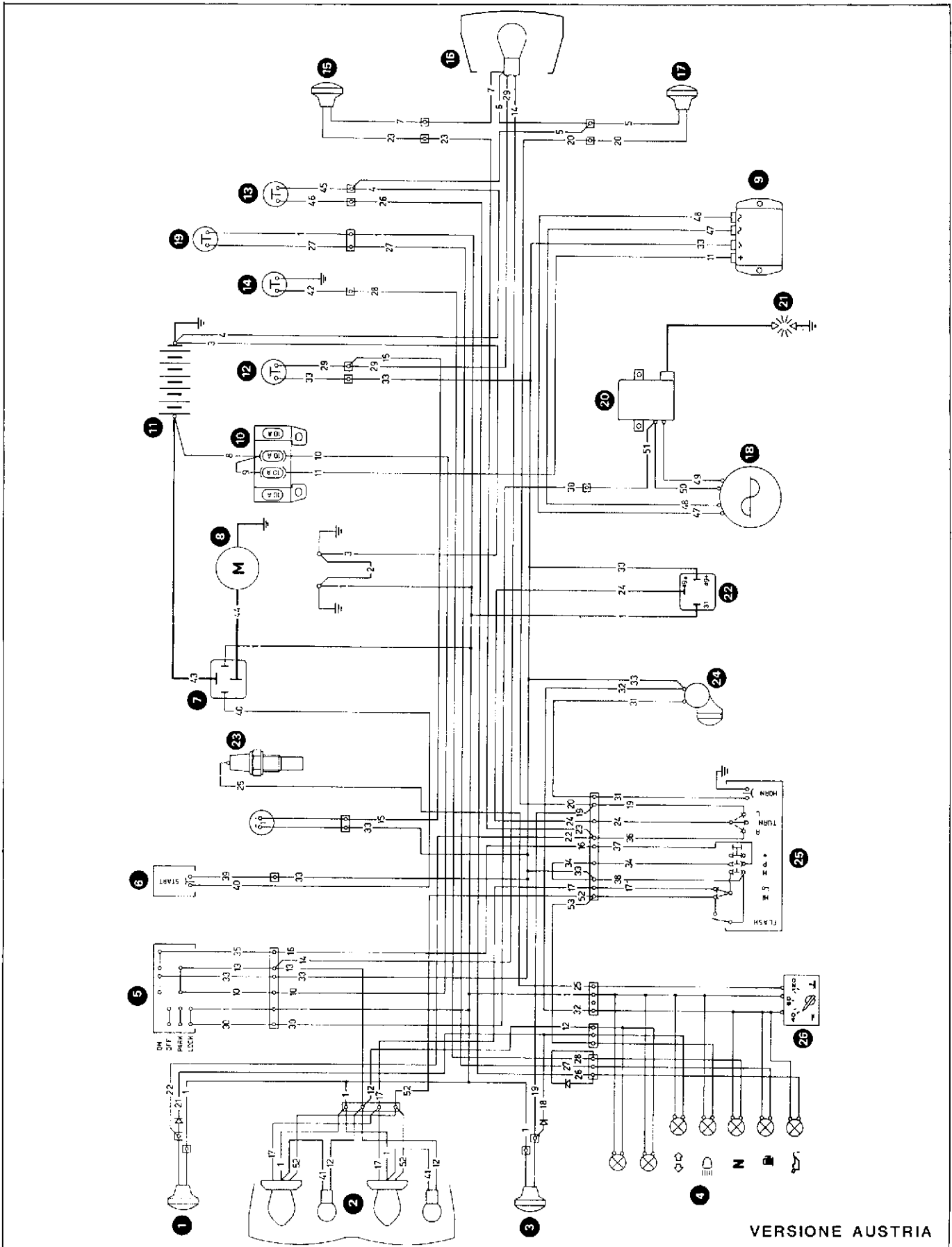
Legenda schema elettrico	M.5	Key to wiring diagram
Legenda colore cavi	M.5	Cable colour coding
Impianto accensione elettronica	M.6	Electronic ignition system
Batteria	M.7	Battery
Generatore	M.9	Generator
Teleruttore avviamento	M.9	Ignition remote control switch
Convertitore elettronico	M.9	Electronic converter
Controllo alternatore	M.10	Alternator checking
Regolatore raddrizzatore	M.11	Rectifier-regulator
Controllo della regolazione	M.12	Checking the voltage regulator
Candela di accensione	M.13	Spark plug
Controllo dell'impianto di carica sul veicolo	M.14	Checking the recharge system on vehicle
Scatola fusibili	M.15	Fuses box
Teleruttore avviamento	M.15	Starting contactor
Controllo e messa in fase accensione	M.16	Ignition control and timing
Motorino di avviamento	M.17	Starter motor
Manutenzione del motorino di avviamento	M.18	Starter motor maintenance
Fanale anteriore	M.19	Headlamp
Légende schéma électrique	M.5	Schaltplan
Legende de la couleur des cables	M.5	Rabelfarben
Installation démarrage électronique	M.6	Elektronische Zündanlage
Batterie	M.7	Batterie
Générateur	M.9	Generator
Télérupteur démarrage	M.9	Fernschalter für das Anlassen
Convertisseur électronique	M.9	Elektronischer Wandler
Contrôle alternateur	M.10	Kontrolle des Drehstrom-Generators
Le régulateur redresseur	M.11	Gleichrichterregler
Contrôle du réglage	M.12	Kontrolle der Einstellung
Bougie d'allumage	M.13	Zündkerze
Contrôle de l'installation de charge sur le véhicule	M.14	Kontrolle der Ladungsanlage des Fahrzeugs
Boîte fusibles	M.15	Sicherungskasten
Télérupteur de démarrage	M.15	Steuerschutz des Anlassers
Contrôle et mise en phase allumage	M.16	Kontrolle und Phaseneinstellung der Zündung
Démarrreur	M.17	Anlassermotor
Entretien du démarreur	M.18	Wartung des Anlassermotors
Phare avant	M.20	Vorderscheinwerfer

IMPIANTO ELETTRICO
ELECTRIC SYSTEM
INSTALLATION ÉLECTRIQUE
ELEKTRISCHE ANLAGE

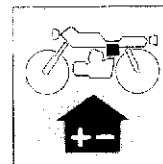




IMPIANTO ELETTRICO
ELECTRIC SYSTEM
INSTALLATION ÉLECTRIQUE
ELEKTRISCHE ANLAGE



**IMPIANTO ELETTRICO
ELECTRIC SYSTEM
INSTALLATION ÉLECTRIQUE
ELEKTRISCHE ANLAGE**



Legenda schema elettrico.

- 1 - Indicatore di direzione anteriore Dx.
- 2 - Proiettore anteriore
- 3 - Indicatore di direzione anteriore Sx.
- 4 - Illuminazione strumenti
- 5 - Interruttore a chiave
- 6 - Pulsante avviamento
- 7 - Teleruttore avviamento
- 8 - Motorino di avviamento
- 9 - Regolatore
- 10 - Scatola fusibili
- 11 - Batteria
- 12 - Interruttore stop posteriore
- 13 - Interruttore livello olio
- 14 - Interruttore folle
- 15 - Indicatore di direzione posteriore Dx.
- 16 - Fanalino posteriore
- 17 - Indicatore di direzione posteriore Sx.
- 18 - Alternatore
- 19 - Interruttore livello benzina
- 20 - Convertitore elettronico con bobina incorporata
- 21 - Candela
- 22 - Intermittenza indicatori di direzione
- 23 - Termistore
- 24 - Avvisatore acustico
- 25 - Commutatore sinistro
- 26 - Termometro

Key to wiring diagram.

- 1 - RH front indicator
- 2 - Headlamp
- 3 - LH front indicator
- 4 - Instrument lighting
- 5 - Key switch
- 6 - Starting push-button
- 7 - Starter switch
- 8 - Starter motor
- 9 - Regulator
- 10 - Regulator
- 11 - Battery
- 12 - Rear stop switch
- 13 - Oil level switch
- 14 - Neutral switch
- 15 - R.H. rear indicator
- 16 - Rear light
- 17 - L.H. rear indicator
- 18 - Alternator
- 19 - Fuel level switch
- 20 - Electronic converter with coil
- 21 - Spark plug
- 22 - Turn signal flash device
- 23 - Thermistor
- 24 - Horn
- 25 - Left switch
- 26 - Thermometer

Légende schéma électrique.

- 1 - Clignotant avant droit
- 2 - Phare avant
- 3 - Clignotant avant gauche
- 4 - Eclairage du combiné
- 5 - Interrupteur à clé
- 6 - Poussoir démarrage
- 7 - Rupteur démarrage
- 8 - Démarreur
- 9 - Régulateur
- 10 - Boîte à fusibles
- 11 - Batterie
- 12 - Interrupteur stop arrière
- 13 - Interrupteur de niveau d'huile
- 14 - Interrupteur point mort
- 15 - Clignotant arrière droit
- 16 - Feu arrière
- 17 - Clignotant arrière gauche
- 18 - Alternateur
- 19 - Interrupteur niveau essence
- 20 - Convertisseur électronique avec bobine
- 21 - Bougie
- 22 - Clignotant d'indicateurs de direction
- 23 - Thermistor
- 24 - Klaxon
- 25 - Commutateur gauche
- 26 - Thermomètre

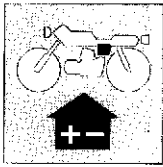
Schaltplan.

- 1 - Vorderer rechter Blinker
- 2 - Vorderer Scheinwerfer
- 3 - Vorderer linker Blinker
- 4 - Instrumentenleuchten
- 5 - Schlüsselschalter
- 6 - Anlass-Knopf
- 7 - Anlasser-Schalterschütz
- 8 - Anlassermotor
- 9 - Regler
- 10 - Sicherungshalter
- 11 - Batterie
- 12 - Hinterer Bremsschalter
- 13 - Ölstandscharter
- 14 - Leerlaufschalter
- 15 - Hinterer rechter Blinker
- 16 - Anschlusslicht
- 17 - Hinterer linker Blinker
- 18 - Lichtmaschine
- 19 - Kraftstoffschalter
- 20 - Elektrischer Wandler mit Spule
- 21 - Zündkerze
- 22 - Aussetzen der Richtungsanzeiger
- 23 - Thermistor
- 24 - Hupe
- 25 - Linker Schalter
- 26 - Thermometer

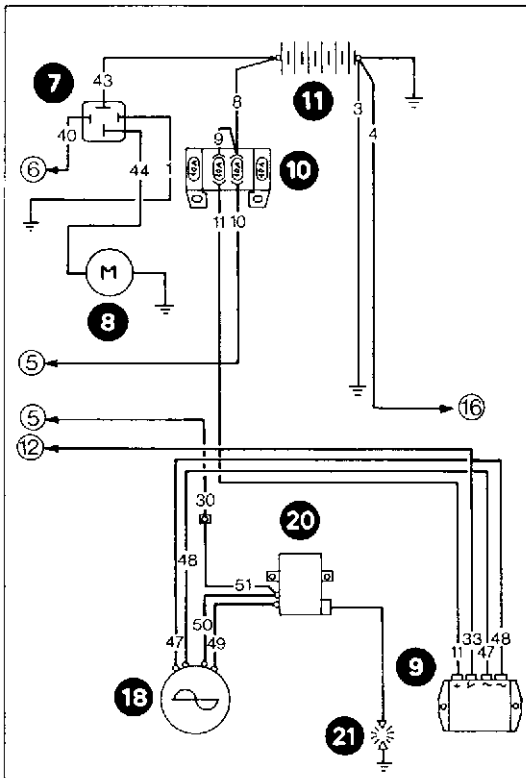
Legenda colore cavi — Cable colour coding — Legende de la couleur des cables — Rabelfarben.

POS. POS. POS.	COLORE COLOUR COULEUR FARBE	POS. POS. POS.	COLORE COLOUR COULEUR FARBE	POS. POS. POS.	COLORE COLOUR COULEUR FARBE	POS. POS. POS.	COLORE COLOUR COULEUR FARBE	POS. POS. POS.	COLORE COLOUR COULEUR FARBE	POS. POS. POS.	COLORE COLOUR COULEUR FARBE
1	Blu Blue Bleu Blau	10	Rosso Red Rouge Rot	19	Azzurro L.T. Blue Azur Hellblau	28	Verde-Giallo Green-Yellow Vert-Jaune Grün-Gelb	37	Giallo Yellow Jaune Gelb	46	Bianco-Nero White-Black Blanc-Noire Weiss-Schwarz
2	Blu Blue Bleu Blau	11	Arancio Orange Orange Orange	20	Azzurro L.T. Blue Azur Hellblau	29	Verde Green Vert Grün	38	Verde-Rosso Green-Red Vert-Rouge Grün-Rot	47	Giallo Yellow Jaune Gelb
3	Blu Blue Bleu Blau	12	Giallo Yellow Jaune Gelb	21	Rosso-Nero Red-Black Rouge-Noire Rot-Schwarz	30	Bianco-Rosso White-Red Blanc-Rouge Weiss-Rot	39	Marrone Brown Marron Braun	48	Giallo-Verde Yellow-Green Jaune-Green Gelb-Grün
4	Blu Blue Bleu Blau	13	Giallo Yellow Jaune Gelb	22	Rosso-Nero Red-Black Rouge-Noire Rot-Schwarz	31	Grigio Grey Gris Grau	40	Marrone Brown Marron Braun	49	Nero Black Noire Schwarz
5	Blu Blue Bleu Blau	14	Giallo Yellow Jaune Gelb	23	Rosso-Nero Red-Black Rouge-Noire Rot-Schwarz	32	Verde-Nero Green-Black Vert-Noire Grün-Schwarz	41	Blu Blue Bleu Blau	50	Azzurro L.T. Blue Azur Hellblau
6	Blu Blue Bleu Blau	15	Giallo Yellow Jaune Gelb	24	Blu Nero Blue-Black Bleu-Noire Blau-Schwarz	33	Verde-Nero Green-Black Vert-Noire Grün-Schwarz	42	Bianco White Blanc Weiss	51	Azzurro L.T. Blue Azur Hellblau
7	Blu Blue Bleu Blau	16	Giallo-Nero Yellow-Black Jaune-Noire Gelb-Schwarz	25	Arancio Orange Orange Orange	34	Verde-Nero Green-Black Vert-Noire Grün-Schwarz	43	Rosso Red Rouge Rot	52	Bianco White Blanc Weiss
8	Rosso Red Rouge Rot	17	Nero Black Noire Schwarz	26	Rosa Pink Rose Rosa	35	Grigio Grey Gris Grau	44	Nero Black Noire Schwarz	53	Bianco White Blanc Weiss
9	Rosso Red Rouge Rot	18	Azzurro L.T. Blue Azur Hellblau	27	Viola Violet Violet Violet	36	Rosso Red Rouge Rot	45	Bianco-Blu White-Blue Blanc-Bleu Weiss-Blau		





IMPIANTO ELETTRICO ELECTRIC SYSTEM INSTALLATION ÉLECTRIQUE ELEKTRISCHE ANLAGE



Impianto accensione elettronica.

L'impianto di accensione elettronica è costituito da:

- Generatore da 12V-110W
- Convertitore elettronico con bobina incorporata
- Regolatore di tensione
- Teleruttore avviamento elettrico
- Candela di accensione

Electronic ignition system.

The electronic ignition system consists of:

- 12V-110W generator
- electronic converter with built-in coil
- voltage regulator
- electric ignition remote control switch
- ignition sparking plug

Installation démarrage électronique.

L'installation démarrage électronique est composée par:

- Générateur de 12V-110W
- Convertisseur électronique avec bobine incorporé
- Régleur de tension
- Télérupteur démarrage électronique
- Bougie

Elektronische Zündanlage.

Die elektronische Zündanlage ist ausgestattet mit:

- Generator, 12V-110W
- Elektronischer Wandler mit eingebauter Spule
- Spannungsregler
- Fernschalter für elektrisches Anlassen
- Zündkerze

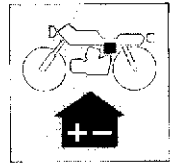
Per la legenda dei componenti e dei colori dei cavi attenersi allo schema elettrico.

For the key to electrical components and cable colour coding see the wiring diagram.

Pour la légende des éléments et de la couleur des câbles, voir schéma électrique.

Für die Bauteile und die Kabelfarben, siehe Schaltplan.

**IMPIANTO ELETTRICO
ELECTRIC SYSTEM
INSTALLATION ÉLECTRIQUE
ELEKTRISCHE ANLAGE**



Batteria.

La batteria da 12V-9 Ah, viene spedita a secco e deve essere attivata mediante l'introduzione, nelle celle, dell'elettrolito le cui caratteristiche sono riportate sul cartellino fornito con motociclo. Dopo tale operazione lasciar riposare per due ore. Caricare per 8 ore con una corrente **non superiore a 0,5 A.**

Finita la carica livellare l'acido e collegare alla batteria il tubetto di sfianto sistemandola poi nel suo alloggiamento.

Collegare il cavetto rosso al + e quello blu al - previa eliminazione del bulloncino che unisce i cavi della batteria fra di loro.



Solo in queste condizioni il motociclo è pronto all'uso.

Battery.

The 12V-9 Ah battery is delivered dry and must be activated by introducing in its cells some electrolyte specifications of which are remarkable on the card put on the bike. After this operation have the battery at rest for two hours. Then have a 8 hours charge with current **not higher than 0.5 A.** This charge finished, bring electrolyte to level and connect battery to the breather pipe, then putting it into its seat.

Connect the red cable to + and the blue one to - after taking out the bolt joining the battery cables one another.



Only under these conditions, motorcycle is ready to start.

Batterie.

La batterie de 12V-9 Ah, vient livrée à sec et doit être activée grâce à l'introduction dans les éléments de l'électrolite dont les caractéristiques sont rapportées sur la fiche fournie avec le motocycle.

Après telle opération laisser reposer pour deux heures.

Charger pour 8 heures avec courant **pas supérieure à 0,5 A.**

Une fois finie la charge niveler l'acide et brancher à la batterie le tuyau-ventilard, ensuite la installant dans sa position.

Relier le câbleau rouge au + et le bleu au - après avoir éliminer le boulon qui unit les câbles de la batterie entre eux.



Seulement dans ces conditions le motocycle sera prêt à démarrer.

Batterie.

Die neue 12V-9 Ah-Batterie wird mit "Trockenladung" geliefert. Sie wird durch Auffüllung der Zellen mit dem auf dem mitgelieferten Zettel angegebenen Elektrolyt aktiviert.

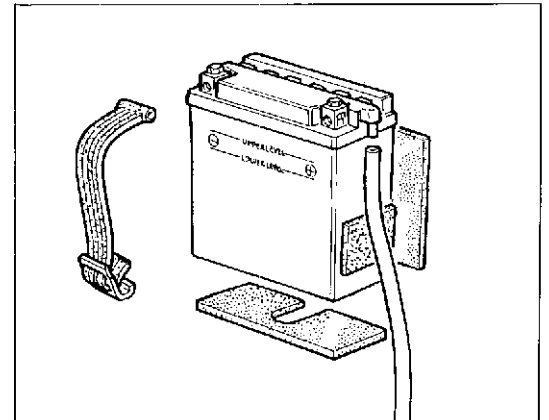
Ca. 2 Stunden ruhen lassen. Für 8 Stunden eine Aufladung **nicht höher als 0,5 A** durchführen.

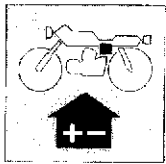
Danach Säure auffüllen und das Entlüfterröhrchen an die Batterie anschliessen. Die Batterie in ihren Sitz einführen.

Die rote Litze an + und die blaue an - anschliessen, nach vorheriger Beseitigung der Schraube, die die Batteriekabel miteinander verbindet.



Erst unter diesen Bediengungen ist das Motorrad gebrauchsfertig.





IMPIANTO ELETTRICO ELECTRIC SYSTEM INSTALLATION ÉLECTRIQUE ELEKTRISCHE ANLAGE

Ricordare che la durata della batteria dipende dalla cura che si ha di essa e non dal tempo di funzionamento o dai chilometri percorsi. MENSILMENTE, o più sovente se il clima è caldo, è necessario controllare il livello e, se necessario, aggiungere acqua distillata nelle celle.

Nel caso si rendessero necessari rabbocchi troppo frequenti di acqua distillata, controllare l'impianto di ricarica.

La batteria deve essere tenuta pulita ed i terminali ingrassati. Quando il motociclo rimanga inattivo, effettuare MENSILMENTE una carica di rinfresco.



Non avviare il motore con la batteria disinserita dai cavi di collegamento dell'impianto elettrico in quanto lo stesso si danneggerebbe.

Remind that the battery life is depending upon its maintenance and not upon its operation period or distance run.

EVERY MONTH, or more frequently, under a hot climate, it is necessary to check its level and, if the case, to add distilled water in its cells.

In case that too frequent charges with distilled water are required, check the recharge circuit.

Battery must be kept clean and greased on terminals. When the motorcycle remain inactive, carry out a fresh charge EVERY MONTH.



Do not start the engine with battery disconnected from connection cables of electric system, since same should be damaged.

Se rappeler que la durée de la batterie dépend du soin qu'on a pour la même et pas du temps de fonctionnement ou des kilomètres parcourus.

MENSUELLEMENT ou plus souvent si le climat est chaud, il est nécessaire de vérifier le niveau et le cas échéant rajouter de l'eau distillée dans les éléments.

Au cas qu'il soit nécessaire des pleins trop fréquents d'eau distillée vérifier le système de recharge.

La batterie doit être tenue propre et les bornes terminales graissées. Au cas où le motorcycle reste inactif, effectuer MENSUELLEMENT une charge rafraîchissant.



ATTENTION: ne démarrer pas le moteur avec la batterie débranchée des câbles de groupement de l'installation électrique parce que le même s'endommagerait.

Man darf nie vergessen, daß die Batterie-Lebensdauer von der Behandlung hängt, nicht von der Betriebszeit oder der Kilometerleistung.

MONATLICH, oder öfters für Tropenklima, destilliertes Wasser in die Zellen geben.

Falls das destillierte Wasser zu häufig aufgefüllt wird, dann ist die Aufladung zu kontrollieren.

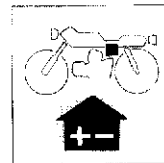
Die Batterie sauber halten und die Endverschlüsse einfetten.

Eine wiederbelebende Aufladung MONATLICH durchführen, falls einer Ausserdienststellung des Motorrads.



Motor mit ausgeschalteter Batterie nicht anlassen; sonst könnte die Elektroanlagen beschädigt werden.

**IMPIANTO ELETTRICO
ELECTRIC SYSTEM
INSTALLATION ÉLECTRIQUE
ELEKTRISCHE ANLAGE**



Generatore.

E' costituito da un alternatore a 12V con potenza di 110W, situato nel coperchio laterale destro del motore.
Inizio corrente di accensione (scintilla): circa 160 giri/min.

Generator.

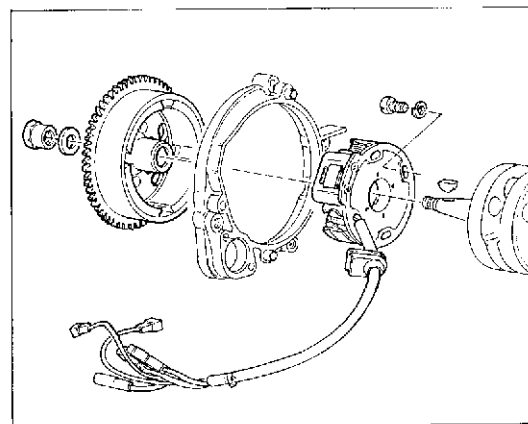
It consists of a 12V alternator with 110W power, placed in the motor R.H. side cover.
Ignition current start (ignition spark): about 160 r.p.m.

Générateur.

Il est composé par un alternateur à 12V avec une puissance de 110W, placé dans le couvercle latéral droit du moteur.
Debut courant d'allumage (étincelle): 160 tours/min environ.

Generator.

Er ist mit einer 12V Lichtmaschine mit Leistung von 110W ausgestattet und befindet sich im Deckel, rechtsseitig im Motor.
Anlaufstrom (Funke): ca. 160 U./min.



Teleruttore avviamento.

E' fissato alla piastra porta apparati elettrici, a fianco del regolatore. In caso di smontaggio, per il suo collegamento all'impianto generale, attenersi scrupolosamente allo schema elettrico.

Ignition remote control switch.

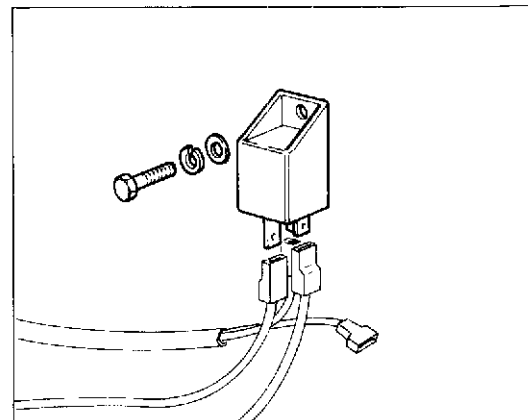
It is mounted on the electric parts plate, beside the regulator. In case of disassembly, when connecting it again to the main system, scrupulously follow the electric diagram.

Télérupteur démarrage.

Il est fixé à la plaque porte équipement électrique, à côté du régulateur. En cas de démontage, pour la connexion à l'installation générale, suivre attentivement le schéma électrique.

Fernschalter für das Anlassen.

Er ist auf der Platte der elektrischen Apparate seitlich des Reglers befestigt. Während seines Wiederzusammenbaues nach der Abmontierung, sorgfältig die Schaltpläne befolgen.



Convertitore elettronico.

Il convertitore elettronico con bobina incorporata è fissato alla piastra porta apparati elettrici sul lato destro del trave centrale del telaio. La zona di contatto deve essere priva di ruggine o di isolante.

Electronic converter.

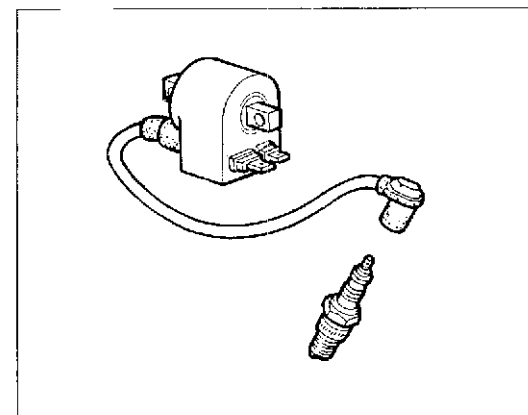
The electronic converter with built-in coil is fixed to the electric parts plate on the frame central beam on the R.H. side. The contact area must be free from rust or insulating material.

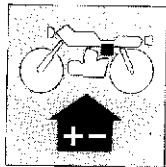
Convertisseur électronique.

Le convertisseur électronique avec bobine incorporée est fixé à la plaque porte équipement électronique sur le côté droit de la poutre centrale du châssis. La zone de contact doit être prive de rouille ou d'isolant.

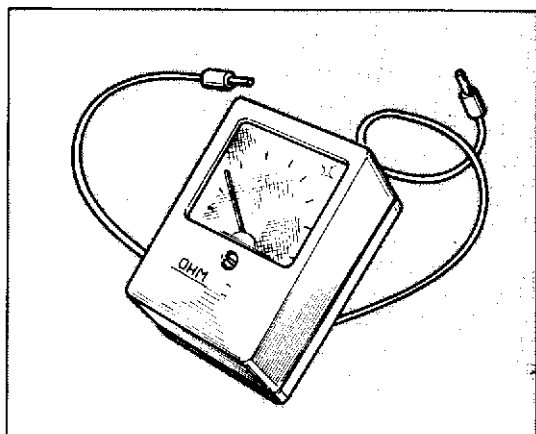
Elektronischer Wandler.

Der elektronische Wandler mit eingebauter Zündspule ist auf der Platte der elektrischen Apparate, rechts des Mittelträgers des Rahmens befestigt. Der Berührungsteil muss rostfrei oder isolierstofffrei sein.





IMPIANTO ELETTRICO ELECTRIC SYSTEM INSTALLATION ÉLECTRIQUE ELEKTRISCHE ANLAGE



Controllo alternatore.

Disinnestare dal regolatore i due cavi di colore giallo e giallo-verde che provengono dall'alternatore, avendo cura di isolarli in modo che non facciano contatto tra di loro.

Portare il motore ad un regime di carica 3000 giri/l' e misurare la tensione a vuoto utilizzando per questo un voltmetro per corrente alternata con una scala almeno fino a 50V.

Lo strumento indicherà una certa tensione.

Se non indica nulla oppure se si riscontra un forte squilibrio di tensione tra i cavi giallo e giallo-verde, rispetto alla massa, significa che lo statore è difettoso; sarà pertanto necessario procedere ad un controllo mediante Ohmetro, misurando l'isolamento tra il cavo provato e la massa. Questo isolamento deve essere totale.

Alternator checking.

From regulator disconnect the two yellow and yellow-green cables coming from alternator, taking care to insulate them so that no risk of contact may arise.

Have the engine heated up about 3000 r.p.m. and measure the tension under no-load using to this purpose a voltmeter for alternate current with scale up to 50V.

This instrument will show a certain voltage.

If no movement is noticed or an high lack of voltage balance is noticed between the yellow and yellow-green cables in respect with the earth, it means the stator is defective; therefore it will be necessary to arrange an Ohmmeter verification, measuring insulation between the tested cable and the earth.

This insulation must be total.

Contrôle alternateur.

Dégager du régulateur les deux câbles de couleur jaune et jaune-vert qui provient de l'alternateur, en ayant soin de les isoler en manière qui ne font pas contact entre eux.

Porter le moteur à un régime d'environ 3000 tours/l' et métrer la tension à vide en utilisant pour cela un voltmètre pour courant alternée avec un escalier au moins jusqu'à 50V.

L'outil indiquera une certaine tension.

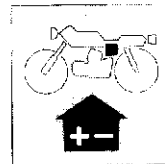
Si n'indique rien ou s'on relève un fort déséquilibre de tension parmi les câbles jaune et jaune-vert, respect à la masse, ça veut dire que le stateur est défectueux, il sera pourtant nécessaire effectuer un contrôle grâce à un Ohmmètre, en mesurant l'isolation entre le câble essayé et la masse. Cette isolation doit être totale.

Kontrolle des Drehstrom-Generators.

Die vom Drehstrom-Generator kommende die zwei gelben und gelb-grün Kabel aus dem Regler ausschalten und isolieren, um die Berührung derselben zu vermeiden.

Die Motordrehzahl bis ca. 3000 Upm steigen lassen und die Leerlaufspannung mit einem Drehstrom-Voltmeter abmessen (dessen Skala wenigstens 50V zeigt); das Instrument sollte eine spannung anzeigen, sonst, wie auch im Falle eines hohen Spannungsunterschieds zwischen die gelben und gelb-grün Kabel und die Masse ist der Stator fehlerhaft. Dann muß man durch einen Widerstandsmesser die Körperschlussprüfung für das jeweilige Kabel durchführen. Die Isolation muß total sein.

**IMPIANTO ELETTRICO
ELECTRIC SYSTEM
INSTALLATION ÉLECTRIQUE
ELEKTRISCHE ANLAGE**



Regolatore raddrizzatore.

È costituito da una scatola in alluminio fissata alla piastra porta apparati elettrici sul lato destro del trave centrale del telaio; essa contiene i diodi per raddrizzare la corrente prodotta dal generatore.

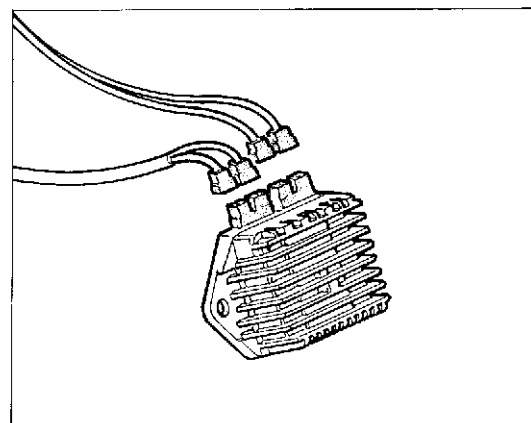
Contiene inoltre un'apparecchiatura elettronica la quale funziona in relazione alla tensione della batteria: se la batteria ha una carica «bassa» la corrente di ricarica sarà alta; se invece la batteria è caricata (tensione 12 ÷ 14V), la corrente sarà di 4 ÷ 2A.

Tensione di regolazione: 14,4V \pm 0,25 a 25°C.

Temperatura max. di esercizio: 80°C.



Non staccare i cavi della batteria a motore in moto, poiché il regolatore verrebbe irrimediabilmente danneggiato.



Rectifier-regulator.

It consists of an aluminium box fixed to the electric parts plate on the R.H. side of the frame central beam; it contains the diodes to rectify the generator current.

It contains also an electronic device operating in relation to battery tension: if battery has a "low" charge, recharge current will be high; on the contrary if battery will be charged (12 ÷ 14V) current is 4 ÷ 2A.

Voltage regulation: 14.4V \pm 0.25 at 25°C.

Max. operating temperature: 80°C.



Do not disconnect the battery cables when engine is on, since the regulator should be irreparably damaged.

Le régulateur redresseur.

Il est composé par un boîte en aluminium fixée à la plaque porte équipement électrique sur le côté droit de la poutre centrale du châssis; elle contient les diodes pour redresser le courant produit par le générateur.

Le régulateur contient aussi un poste électronique fonctionnant d'après le voltage de la batterie: si la batterie a une charge "basse", le courant de rechargement est haut, tandis que si la batterie est chargée (voltage 12 ÷ 14V), le courant est 4 ÷ 2A.

Voltage de réglage: 14,4V \pm 0,25 a 25°C.

Température maxi. de fonctionnement: 80°C.



Jamais débrancher les câbles de la batterie lorsque le moteur est en marche, car cela causerait des dégâts sans remède au régulateur.

Gleichrichterregler.

Er besteht aus einem Alu-gehäuse, das auf der Platte der elektrischen Apparate, rechts des Mittelträgers des Rahmens befestigt ist; es enthält die Dioden, um den vom Generator hergestellten Strom gleichzurichten.

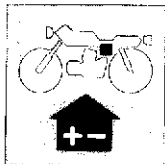
Ausserdem enthält Gehäuse eine Elektronik, die in Verbindung mit der Batteriespannung funktioniert. Liegt die Batterieladung "niedrig" dann liegt der Aufladestrom hoch; ist die Batterie dagegen aufgeladen (Spannung 12 ÷ 14V), dann liegt der Strom bei 4 ÷ 2A.

Regelspannung: 14,4V \pm 0,25 a 25°C.

Max. Betriebstemperatur: 80°C.



Bei eingeschaltetem Motor nicht die Batteriekabel lösen, weil dadurch hoffnungslos der Regler beschädigt wird.



IMPIANTO ELETTRICO ELECTRIC SYSTEM INSTALLATION ÉLECTRIQUE ELEKTRISCHE ANLAGE

Controllo della regolazione.

A luci spente mantenere il motore al regime di 6000 giri/1'. La tensione della batteria deve aumentare progressivamente fino a raggiungere il valore di taratura del regolatore (circa $14 \pm 1,5$ V), mentre la corrente di carica deve diminuire progressivamente fino a raggiungere un valore di 0,5 A.

— Se si verifica che la corrente non diminuisce di valore e la **tensione sale oltre** i limiti di 15 V il regolatore è difettoso e va sostituito.

— Se invece la tensione rimane inferiore a circa 13 V e la corrente è sempre elevata, la batteria potrebbe essere scarica oppure difettosa. Ricaricare la batteria e verificare lo stato di carica.

— Se la tensione non sale ai valori indicati sopra e la corrente è minima bisogna controllare l'efficienza dell'alternatore. Per la verifica dell'efficienza dell'alternatore staccare i 2 cavi gialli dal regolatore, controllare con tester o con lampada spia che i cavi gialli o l'avvolgimento non siano a massa. Se questo risulta regolare, il regolatore è difettoso e quindi da sostituire.

Checking the voltage regulator.

With the lights off, run the engine at 6000 rpm. The battery voltage should increase gradually until it reaches the preset regulator setting (approx. $14 \pm 1,5$ V), while the charging current should decrease gradually until it reaches 0.5 A.

— If the charging current does not drop and the battery **voltage continues to increase above** 15 V then the regulator is faulty and should be replaced.

— If on the other hand the voltage remains below 13 V and the charging current remains high then the battery is probably faulty or discharged. Recharge the battery.

— If the voltage does not increase to the required value and the current remains low then the alternator should be checked. To check the alternator, disconnect the 2 yellow cables from the regulator and use a tester or a lamp tester to check that the yellow cables or the winding are not earthing. If these parts are functioning properly then the regulator is faulty and should be replaced.

Contrôle du réglage.

Avec les feux éteints, faire tourner le moteur au régime de 6000 tours/1'. La tension de la batterie doit augmenter progressivement jusqu'à la valeur d'éta-lonnage du régulateur (environ $14 \pm 1,5$ V), tandis que le courant de charge doit diminuer progressivement jusqu'à la valeur de 0,5 A.

— Si la valeur du courant ne diminue pas et si la **tension augmente au-dessus** de 15 V, il faut remplacer le régulateur parce qu'il est défectueux.

— Si, au contraire, la tension reste inférieure à environ 13 V et si le courant reste toujours élevé, la batterie pourrait être déchargée ou défectueuse. Recharger la batterie puis contrôler qu'elle ne soit pas défectueuse.

— Si la tension n'augmente pas jusqu'aux valeurs indiquées ci-dessus et si le courant est faible, il faut contrôler le fonctionnement de l'alternateur. Pour cela, débrancher les 2 câbles jaunes du régulateur et contrôler, avec un tester ou le voyant, que les câbles jaunes ou l'enroulement ne soient pas à la masse. Si tout est normal, il faut remplacer le régulateur parce qu'il est défectueux.

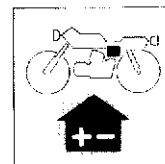
Kontrolle der Einstellung.

Bei ausgeschalteten Lichtern und einer Motordrehzahl von 6000 U/min muss die Batteriespannung fortschreitend ansteigen, bis der Einstellwert des Reglers erreicht wird (ca $14 \pm 1,5$ V), während der Ladestrom bis auf einen Wert von 0,5 A absinkt.

— Falls der Strom nicht absinkt und die **Spannung über den Grenzwert von 15 V ansteigt** ist der Regler defekt und muss ausgetauscht werden.

— Bleibt die Spannung hingegen auf ca. 13 V und der Strom ist immer gleich hoch, so könnte die Batterie entladen bzw. defekt sein. Die Batterie aufladen und den Ladezustand überprüfen.

— Erreicht die Spannung die genannten Werte nicht und der Strom ist niedrig, so ist die Wirksamkeit des Wechselstromgenerators zu überprüfen. Um diese Kontrolle durchzuführen werden die 2 gelben Kabel des Reglers abgetrennt; nun wird mit Hilfe eines Multimeters bzw. einer LED der Masseschluss der gelben Kabel bzw. der Wicklung überprüft. Ist kein Masseschluss vorhanden, so ist der Regler defekt und muss ausgetauscht werden.



Candela di accensione.

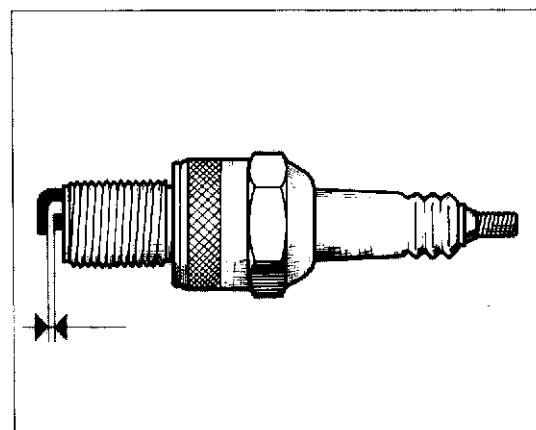
La candela è CHAMPION N3; la distanza fra gli elettrodi deve essere: $0,45 \pm 0,55$ mm.

Pulire lo sporco intorno alla base della candela prima di rimuoverla.

È utile esaminare lo stato della candela, subito dopo averla tolta dalla sua sede, poiché i depositi e la colorazione dell'isolante forniscono utili indicazioni sul grado termico della candela, sulla carburazione, sull'accensione e sullo stato generale del motore.

Prima di procedere al rimontaggio della candela applicare grasso grafitato sul filetto della candela e avvitare a mano fino in fondo, quindi con una chiave appropriata serrarla alla coppia di serraggio prescritta.

La candela che presenti screpolature sull'isolante o che abbia gli elettrodi corrosi, deve essere sostituita.



Spark plug.

Use CHAMPION N3 spark plugs; the spark plug gap is: 0.017 ± 0.021 in. Clean the dirt away from the base of the spark plug before removing it from the cylinder.

It is very useful to examine the state of the spark plug just after it has been removed from the engine since the deposits on the plug and the colour of the insulator provide useful indications concerning the heat rating of the plug, carburation, ignition and general engine condition.

Before refitting the plug, apply a little graphite grease to the plug thread; fit and screw the plug home by hand and then tighten to the correct torque using a plug spanner.

Plugs which have cracked insulators or corroded electrodes should be replaced.

Bougie d'allumage.

Bougie de type CHAMPION N3; la distance entre les électrodes doit être de $0,45 \pm 0,55$ mm.

Nettoyer la saleté autour du siège de la bougie avant de la retirer.

Il est conseillé d'examiner la bougie juste après son démontage puisque les dépôts et la coloration de l'isolant fournissent des renseignements utiles sur le degré thermique de la bougie, sur la carburation, sur l'allumage et sur l'état général du moteur.

Avant de remonter la bougie, appliquer de la graisse graphitée sur le filet de la bougie et la visser à fond à la main, ensuite, la serrer avec le couple de serrage prescrit en utilisant une clé spéciale.

Les bougies avec l'isolant fendillé ou les électrodes corrodées doivent être remplacées.

Zündkerze.

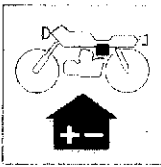
Folgende Kerze kommt zum Einsatz CHAMPION N3; der Elektrodenabstand beträgt: $0,45 \pm 0,55$ mm.

Den Kerzenboden reinigen bevor diese abgenommen wird.

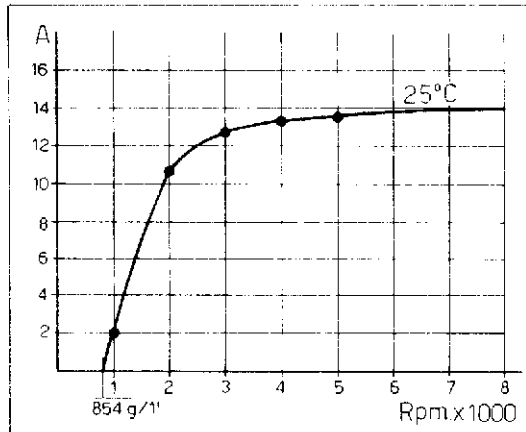
Es empfiehlt sich die Kerze sofort nach der Entnahme zu überprüfen, da die Ablagerungen und die Färbung der Isolierung Rückschlüsse auf den Wärmewert der Kerze, auf die Vergasung, die Zündung und auf den allgemeinen Zustand des Motors ermöglichen.

Vor dem Wiedereinsetzen der Kerze, das Kerzengewinde mit Graphitfett schmieren und die Kerze ganz einschrauben und schliesslich mit Hilfe eines Schlüssels mit dem vorgeschriebenen Anzugsmoment anschrauben.

Bei Rissen an der Isolierung bzw. bei Korrosion der Elektroden ist die Kerze zu wechseln.



IMPIANTO ELETTRICO ELECTRIC SYSTEM INSTALLATION ÉLECTRIQUE ELEKTRISCHE ANLAGE



Controllo dell'impianto di carica sul veicolo.

L'impianto di carica è costituito da un alternatore a volano che genera una corrente monofase che viene regolata da un regolatore elettronico a diodi controllati.

Eeguire il controllo dell'impianto in questo modo:

assicurarsi che l'installazione elettrica e i collegamenti siano corretti e che i fusibili non siano bruciati.

- Distaccare il cavo positivo della batteria ed interporre tra questo ed il polo + un amperometro per corrente continua.
- inserire tra polo positivo e negativo della batteria un voltmetro per corrente continua ed assicurarsi che la tensione della batteria sia compresa tra 12,5V ÷ 14V (in caso contrario ricaricarla). Inserire la chiave di contatto ed avviare il motore accelerando progressivamente fino a raggiungere circa 6000 giri/1'.

Checking the recharge system on vehicle.

The recharge system is consisting in a flywheel alternator generating a single-phase current regulated by an electronic diodes regulator.

System checking is carried out as follows:

ascertain that the electric installation and connections are correct and fuses not burnt.

- Disconnect the positive pole of battery and interpose between it and the + pole an Ammeter for direct current.
- fit a d.c. voltmeter between the positive and negative pole of the battery and make sure that the battery tension is ranging between 12.5 and 14 V (if not, recharge it). Insert the contact key and start engine, progressively increasing speed up to about 6000 r.p.m.

Contrôle de l'installation de charge sur le véhicule.

L'installation de charge est constitué par un alternateur à volant qui engendre un courant unphasé qui vient réglé par un régulateur électronique à diodes contrôlés.

Effectuer le contrôle de l'installation dans cette manière:

s'assurer que l'installation électrique et les groupements soient corrects, et que les fusibles ne soient pas brûlés.

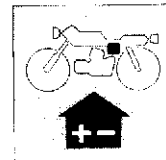
- Détacher le câble positif de la batterie et interposer entre celui-ci et le pôle + un ampèremètre pour courant continu.
- Insérer entre le pôle positif et le pôle négatif de la batterie un voltmètre pour courant continu et s'assurer que la tension de la batterie soit comprise entre 12,5 V ÷ 14 V (dans le cas contraire, la recharger). Mettre la clé de contact et démarrer le moteur en accélérant continuellement jusqu'à atteindre presque 6000 tours/1'.

Kontrolle der Ladungsanlage des Fahrzeugs.

Die Ladungsanlage besteht aus einem Schwungrad-Drehstromgenerator, welcher einen einphasigen Strom erzeugt.

Der Strom wird durch einen elektronischen Diodenregler geregelt. Die Anlage wie folgt prüfen:

- sich vergewissern, daß die Elektroanlage und die Verbindungen korrekt und die Sicherungen nicht verbrannt sind.
- zwischen den Plus- und Minuspol der Batterie ein Gleichstromvoltmeter schalten und ueberpruefen, ob die Spannung der Batterie zwischen 12,5V ÷ 14V liegt (falls nicht, die Batterie aufladen). Den Schaltschlüssel einstellen und den Motor anlassen, indem man bis zu ca. 6000 Upm allmöhlich verschleudert.



Scatola fusibili.

E' fissata alla scatola filtro aria, sul lato destro, a fianco della batteria.
Essa prevede quattro fusibili da 10 A, due dei quali di riserva.

Fuses box.

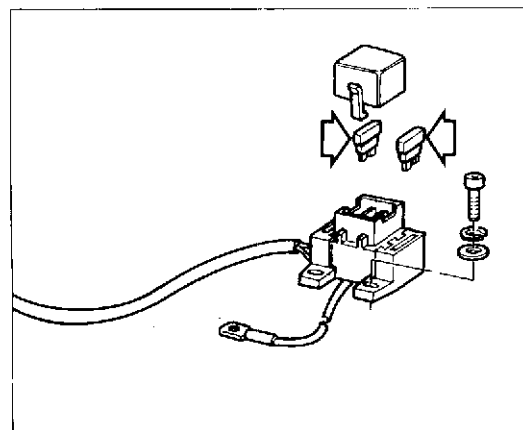
It is fastened to the air filter box, on the R.H. side, beside the battery. It contains four 10 A fuses, two of which are spare.

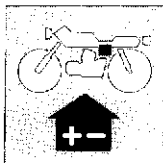
Boîte fusibles.

Elle est fixée à la boîte du filtre à air, sur le côté droit, près de la batterie.
Elle contient quatre fusibles de 10 A; deux fusibles sont de recharge.

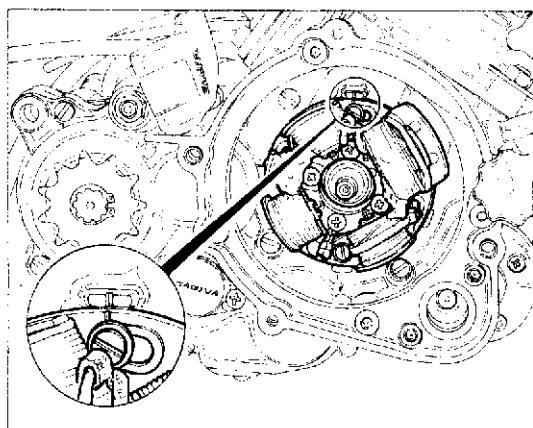
Sicherungskasten.

Er ist zum Luftfilterkasten auf der rechten Seite neben der Batterie befestigt.
Er enthält 4 Sicherungen mit 10 A je, von denen zwei als Ersatz.





IMPIANTO ELETTRICO ELECTRIC SYSTEM INSTALLATION ÉLECTRIQUE ELEKTRISCHE ANLAGE



Controllo e messa in fase accensione.

Per poter operare sul volano alternatore è necessario rimuovere il paramotore e il coperchio laterale destro.

L'accensione, di tipo elettronico, non richiede praticamente manutenzione; in caso di smontaggio dei componenti eseguire la messa in fase operando come segue:

- togliere la candela e inserire nella sua sede un comparatore;
- rimuovere il rotore;
- montare l'attrezzo cod. **8000 60517** sull'albero motore e portare il pistone al P.M.S. azzerando su questa posizione il comparatore;
- far coincidere la tacca posta sullo statore con quella praticata sull'attrezzo sopracitato e verificare, sul comparatore, che il pistone abbia compiuto una corsa di 1,75 mm.

Nel caso ciò non si verificasse, allentare le tre viti dello statore e ruotare quest'ultimo sino a ripristinare la corretta condizione di anticipo.

Ricordarsi comunque, ogni qual volta si renda necessario smontare lo statore, di segnare il semicarter in corrispondenza della tacca di riferimento sulla periferia dello statore; in questo modo si eviterà, durante il rimontaggio, di dover ripetere l'operazione di messa in fase sopracitata.

Ignition control and timing.

To work on the alternator flywheel, remove the mudguard and the R.H. side cover. The electronic ignition doesn't need any maintenance; in case of components disassembly, perform the timing as follows:

- remove the sparking plug and insert a comparator in its seat;
- remove the rotor;
- mount the tool code **8000 60517** on the crankshaft and place the piston at the top dead center by resetting the comparator;
- the stator mark must coincide with the one on the above mentioned tool.

On the comparator check if the piston has performed a 0.07 in. stroke.

If not, unloose the three stator screws and turn it till the right advance condition is reset.

Always remember, each time the stator must be dismantled, to sign the half-crankcase as regards the reference mark on the stator periphery; in this way, during reassembly, the above mentioned timing operation will no more be necessary.

Contrôle et mise en phase allumage.

Afin d'agir sur le volant alternateur, il faut enlever le chasse-pierres et le couvercle latéral droit. L'allumage, du type électronique, n'a pas besoin d'entretien; en cas de démontage des composants, effectuer la mise en phase de la façon suivante:

- enlever la bougie et introduire dans son siège un comparateur;
- enlever le rotor;
- monter l'outil code **8000 60517** sur le vilebrequin et porter le piston au point mort supérieur en mettant à zéro le comparateur;
- aligner la coche sur le stator avec celle sur l'outil et vérifier, sur le comparateur, que le piston ait effectué une course de 1,75 mm.

Si ça ne se vérifie pas, desserrer les trois vis du stator et tourner ce dernier jusqu'à la restoration de la condition d'avance correcte. Chaque fois qu'on désassemble le stator, marquer le demi-carter en correspondance du repère sur la périphérie du stator; de cette façon on évitera, pendant le remontage, de devoir répéter l'opération de mise en phase susmentionnée.

Kontrolle und Phaseneinstellung der Zündung.

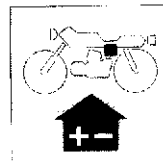
Um das Schwungrad der Lichtmaschine drehen zu können, den Steinschlagschutz und den seitlichen rechten Deckel beseitigen. Die Zündung, von elektronischem Typ, braucht keine Wartung; im Falle einer Abmontierung der Bestandteile, die Phaseneinstellung, wie folgt, vornehmen:

- Die Kerze abnehmen und einen Vergleichar in ihrem Sitz einführen;
- Den Rotor beseitigen;
- Das Gerät cod. **8000 60517** auf der Kurbelwelle montieren, den Kolben nach dem OT bringen und den Vergleichar auf dieser Stellung nullen;
- Den sich auf dem Stator befindlichen Einschnitt mit dem des o.g. Geräts übereinstimmen lassen und auf dem Vergleichar prüfen, ob der Kolben einen Hub von 1,75 mm. hatte.

Falls nicht, die drei Schrauben des Stators lockern und ihn drehen, bis zur Rückstellung der genauen Verstellungsbedingung.

Es ist aber empfehlenswert wenn der Stator ausgebaut werden muss, die Gehäusehälfte gegenüber dem Bezugseinschnitt der Statorsperipherie zu bezeichnen; so, während des Wiederausbaus, braucht die o.g. Operation von Phaseneinstellung nicht wiederholt zu werden.

**IMPIANTO ELETTRICO
ELECTRIC SYSTEM
INSTALLATION ÉLECTRIQUE
ELEKTRISCHE ANLAGE**



Motorino di avviamento

Tensione nominale: 12 V.
Potenza assorbita: 250 W.

Starter Motor

Nominal voltage: 12 V.
Absorbed power: 250 W.

Démarrreur

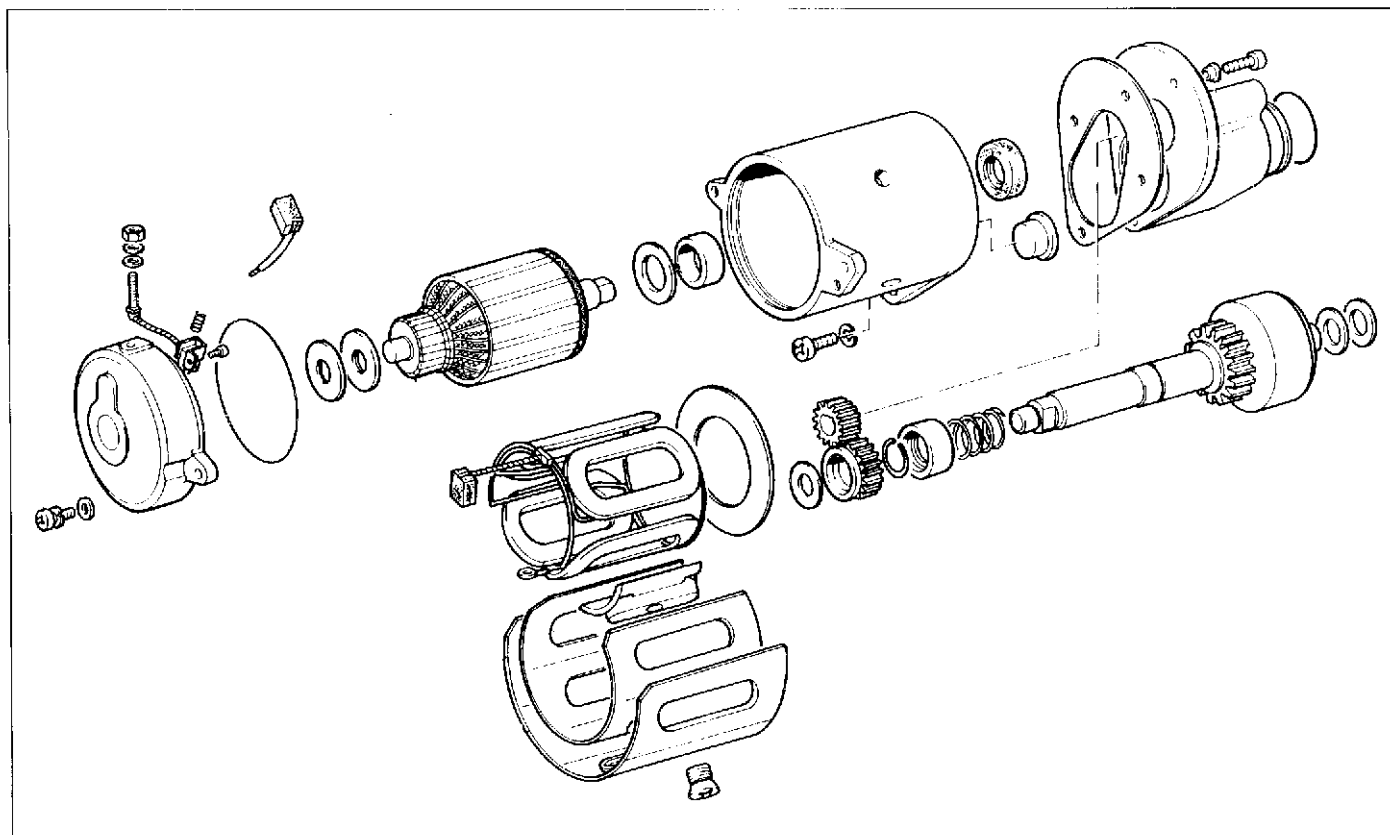
Tension nominale 12 V.
Puissance absorbée 250 W.

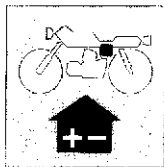
Anlassermotor.

Nennspannung: 12 V.
Aufnahmeleistung: 250 W.

Prova a vuoto - Free running check - Essai à vide - Leerlaufprüfung	
Tensione - Voltage - Tension - Spannung	11,2 V
Corrente - Current - Courant - Strom	30 A
Velocità - Speed - Vitesse - Drehzahl	10.000 G/1' - R.P.M. - tr/1' - /Min.

Prova di spunto - Check under load - Essai de démarrage - Anlassprüfung	
Tensione - Voltage - Tension - Spannung	6,4 V
Corrente - Current - Courant - Strom	212 A
Coppia - Torque - Couple - Drehmoment	0,4 Kgm - Kg.m - Kgm - KGM





**IMPIANTO ELETTRICO
ELECTRIC SYSTEM
INSTALLATION ÉLECTRIQUE
ELEKTRISCHE ANLAGE**

Manutenzione del motorino di avviamento.

La manutenzione del motorino d'avviamento deve essere effettuata controllando lo stato di usura delle spazzole e l'isolamento elettrico e meccanico tra statore e rotore. Si raccomanda di ingrassare accuratamente le parti in movimento del motorino con grasso «AGIP GREASE 30».

Starter motor maintenance.

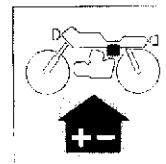
Maintenance operations on the starter motor involve checking the brushes for wear, that the stator and rotor do not touch, and that they are correctly insulated. It is advisable to carefully lubricate the motor's moving parts with «AGIP GREASE 30».

Entretien du démarreur.

Pour effectuer l'entretien du démarreur: contrôler l'état d'usure des balais et s'isolation électrique et mécanique entre stator et rotor. Il est recommandé de graisser soigneusement les pièces en mouvement du démarreur avec de la graisse «AGIP GREASE 30».

Wartung des Anlassermotors.

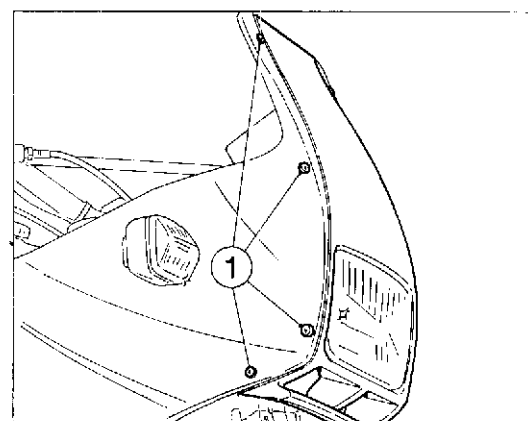
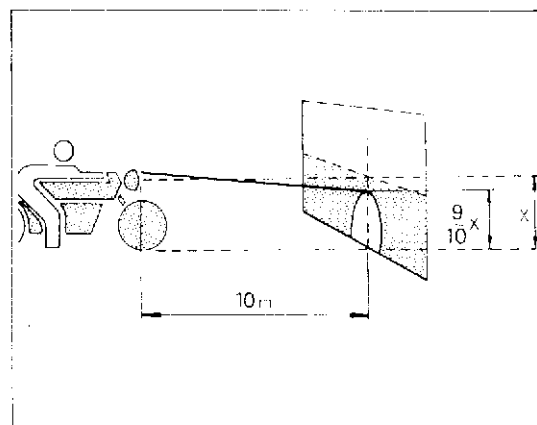
Bei der Wartung des Anlassermotors muss der Abnutzungsgrad der Bürsten sowie die elektrische und mechanische Isolierung zwischen Ständer und Rotor kontrolliert werden. Es wird empfohlen, sorgfältig die Bewegungsteile des Anlassermotors mit Schmierfett «AGIP GREASE 30» zu schmieren.



Fanale anteriore.

Il fanale anteriore è provvisto di una lampada biluce per le luci abbaglianti e anabbaglianti e di una lampadina a siluro per la luce di città o di posizione. Particolare attenzione bisogna dedicare alla direzione del fascio luminoso; procedere nel modo seguente:

- porre il veicolo a 10 metri di distanza da una parete verticale;
- assicurarsi che il terreno sia piano e che l'asse ottico del proiettore sia perpendicolare alla parete;
- il veicolo deve trovarsi in posizione verticale;
- misurare l'altezza del centro del proiettore da terra e riportare sulla parete una crocetta alla medesima altezza;
- accendendo la luce anabbagliante il limite superiore di demarcazione tra la zona oscura e la zona illuminata deve risultare ad una altezza non superiore a $\frac{9}{10}$ dell'altezza da terra del centro del proiettore;
- l'eventuale rettifica dell'orientamento del proiettore si può effettuare rimuovendo un fianchetto mediante l'asportazione delle viti (1) per poter agire sul pomello (2), oppure intervenendo su detto pomello accedendo da sotto il cupolino;
- avvitando il pomello (2) il fascio luminoso si rivolge verso l'alto, svitando si abbassa.



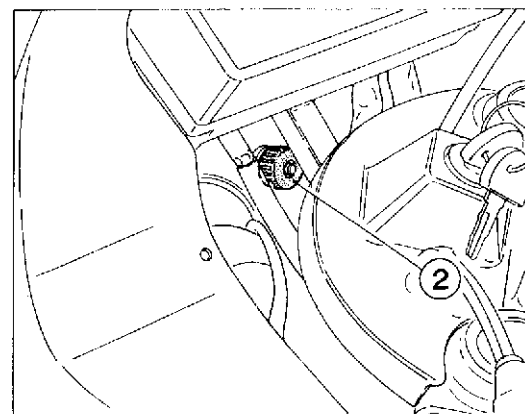
1 - Vite fissaggio fianchetto
1 - Valance panel fastening screw

Headlamp.

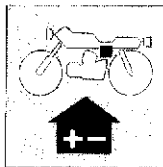
The front headlamp is fitted a dipping bulb for main and dipped beams and a pilot/side lamp bulb.

Particular care should be taken to adjust the headlamp beam; adjust as follows:

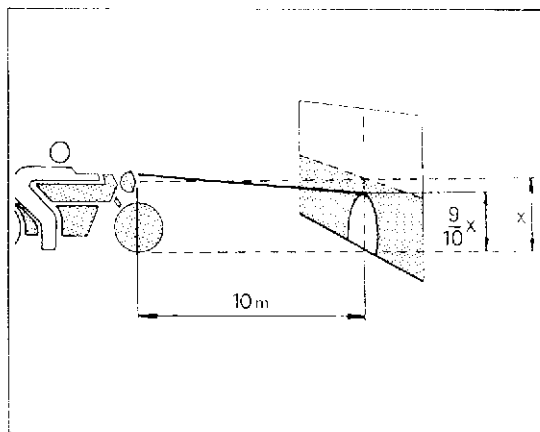
- position the motorcycle at 393.7 in. from a flat wall;
- check that the bike is on a level surface and that the headlamp axis is at right angles to the wall;
- the bike should be in a vertical position;
- measure the distance from the ground to the centre of the headlamp lens and then mark a cross at the same height on the wall;
- switch on to dipped beam; the upper limit of the beam should be at a height which is no greater than $\frac{9}{10}$ of the height from the ground of the centre of the headlamp;
- any possible direction adjustment of the headlight can be performed by removing a valance panel, after removing the screws (1), to be able to act on the knob (2), which can also be accessed under the fairing.
- by screwing this knob (2) in, the luminous beam raises, by unscrewing it, the luminous beam lowers.



2 - Pomello orientamento proiettore
2 - Headlight direction adjustment knob



INSTALLATION ÉLECTRIQUE ELEKTRISCHE ANLAGE

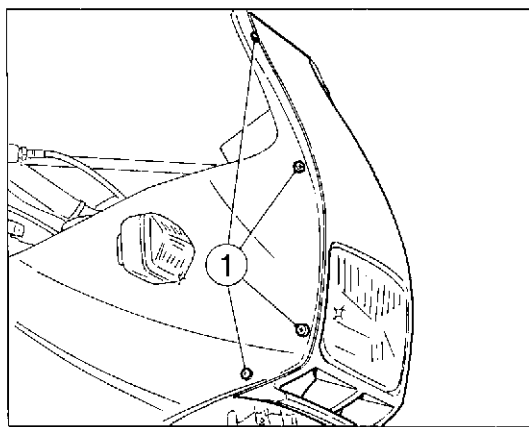


Phare avant.

Le phare avant a une ampoule à deux filaments pour les feux de route et les feux de croisement, ainsi qu'une ampoule au silure pour les feux de ville ou de position.

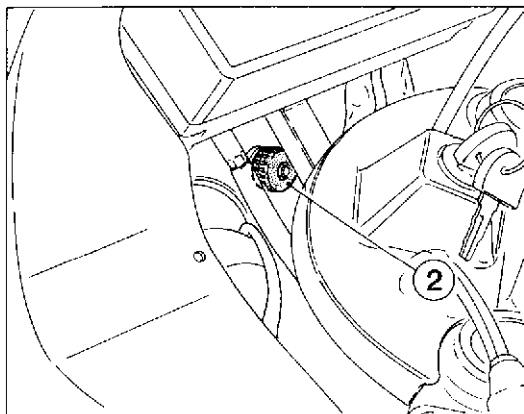
Faire particulièrement attention au réglage de la direction du faisceau lumineux: pour cela, effectuer les opérations suivantes:

- placer la moto à 10 mètres de distance d'un mur vertical;
- s'assurer que le terrain soit parfaitement horizontal et que l'axe optique du projecteur soit perpendiculaire au mur;
- la moto doit être parfaitement droite;
- mesurer la hauteur du centre du projecteur par rapport au sol et tracer un croix sur le mur à la même hauteur;
- allumer le feu de croisement; la limite supérieure entre la zone sombre et la zone éclairée doit se trouver à une hauteur non supérieure aux $9/10$ de la hauteur du centre du projecteur par rapport au sol;
- pour effectuer le réglage du projecteur enlever un flanc en dévissant les vis (1) afin d'agir sur le pommeau (2), ou en intervenant sur ce pommeau en y accédant du fond du carénage;
- en vissant le pommeau (2) le faisceau lumineux s'adresse vers le haut, en le dévissant il va se baisser.



1 - Vis fixage flanc

1 - Schraube zur Befestigung der Seite



2 - Pommeau réglage direction projecteur

2 - Kugelgriff zur Orientierung des Scheinwerfers

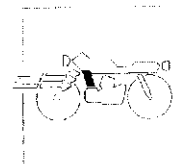
Vorderscheinwerfer.

Der Vorderscheinwerfer verfügt über eine Lampe mit Scheinwerfer/Abblendung und über eine Positions- oder Standleuchte.

Zur Einstellung des Lichtbündels gehe man wie folgt vor:

- das Motorrad in 10 Meter Abstand von einer vertikalen Mauer aufstellen;
- der Boden muss eben sein und die optische Achse des Scheinwerfers muss senkrecht zur Mauer liegen;
- das Motorrad muss sich in vertikaler Stellung befinden;
- die Höhe der Scheinwerfermitte über dem Boden messen und die selbe Höhe auf der Mauer einzeichnen;
- bei Einschalten des Abblendlichts muss die obere Grenze zwischen Dunkelkehlfläche und beleuchteter Fläche auf einer Höhe liegen, die $9/10$ der Höhe des Scheinwerfermitte vom Boden nicht überschreitet;
- Nach Entfernung einer Flanke, durch Beseitigung der Schrauben (1), kann die evtl. Änderung der Scheinwerfereinstellung durch den Knopf (2) vorgenommen werden. Diesen Knopf kann auch von Unten der Scheinwerferverkleidung erreicht werden;
- Durch Einschrauben des Knopfes (2) richtet sich das Lichtbündel nach oben, durch ausschrauben richtet es sich nach unten.

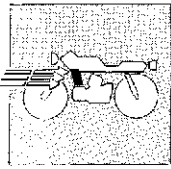
RAFFREDDAMENTO MOTORE
ENGINE COOLING SYSTEM
REFROIDISSEMENT MOTEUR
MOTORKUEHLUNG



Sezione
Section
Section
Sektion

N

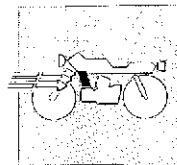




RAFFREDDAMENTO MOTORE ENGINE COOLING SYSTEM

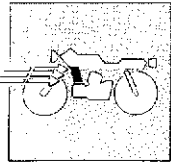
Controllo livello del liquido refrigerante	N.4	Checking the cooling fluid level
Circuito di raffreddamento	N.6-N.7	Cooling system
Revisione impianto di raffreddamento motore	N.8	Engine cooling system overhauling

REFROIDISSEMENT MOTEUR MOTORKUEHLUNG



Contrôle niveau du liquide réfrigérant	N.4	Pruefung des Kuehlfluessigkeitsstand
Circuit de refroidissement	N.7	Kuehlkreislauf
Revision équipement de refroidissement moteur	N.8	Ueberholung der Motorkuehlanlage





RAFFREDDAMENTO MOTORE ENGINE COOLING SYSTEM REFROIDISSEMENT MOTEUR MOTORKUEHLUNG

Controllo livello del liquido refrigerante.

Il liquido refrigerante assorbe il calore dal gruppo termico (pistone, cilindro, testa) e lo trasferisce all'aria esterna tramite il radiatore. Per un buon funzionamento del circuito di raffreddamento è estremamente importante controllare periodicamente il livello del liquido.

● **La mancanza del veicolo di scambio calore (acqua) tra massa termica e massa radiante provocherebbe un surriscaldamento nel gruppo cilindro pistone con conseguenti grippaggi e, nei casi più gravi, danni al manovellismo (albero motore).**

Checking the cooling fluid level.

Cooling fluid absorbs the heat from the thermic group (piston, cylinder, head) and conveys it to the exterior atmosphere through radiator.

For a correct operation of the cooling system it is of utmost importance the periodical check of fluid level.

● **The lack of heat exchange means (water) between thermic mass and radiant mass could cause overheating of the cylinder-piston assembly with consequent seizures and, the worst, damages to the crankshaft assembly.**

Contrôle niveau du liquide réfrigérant.

Le liquide réfrigérant absorbe la chaleur du groupe thermique (Piston, cylindre, culasse) et la transfère à l'air extérieur grâce au radiateur.

Pour un bon fonctionnement du circuit de refroidissement il est très important de vérifier périodiquement le niveau du liquide.

● **L'absence de l'élément de changement chaleur (eau) entre la masse thermique et la masse radiante provoquerait un surchauffage dans le groupe cylindre piston avec les conséquents grippages, et dans les cas les plus graves, des endommagements au vilebrequin (arbre moteur).**

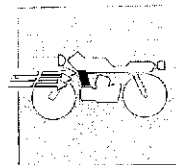
Prüfung des Kühlflüssigkeitsstand.

Die Kühlflüssigkeit absorbiert die Wärme von der Wärmergruppe (Kolben-Zylinder-Kopf) und überträgt sie der Aussenluft durch die Kühlanlage.

Zum guten Wirkungsgrad der Kühlanlage ist es äusserst nötig, den Flüssigkeitsstand von Zeit zu Zeit zu prüfen.

● **Beim Fehlen des Wärmeaustauschträgers (Wassers) zwischen Wärmemasse und Kühlerblock wäre eine Ueberhitzung in der Gruppe Zylinder-Kolben unvermeidlich, mit danach folgendem Fressen und Beschädigung des Kurbelbetriebs (Antriebswelle).**

**RAFFREDDAMENTO MOTORE
ENGINE COOLING SYSTEM
REFROIDISSEMENT MOTEUR
MOTORKUEHLUNG**

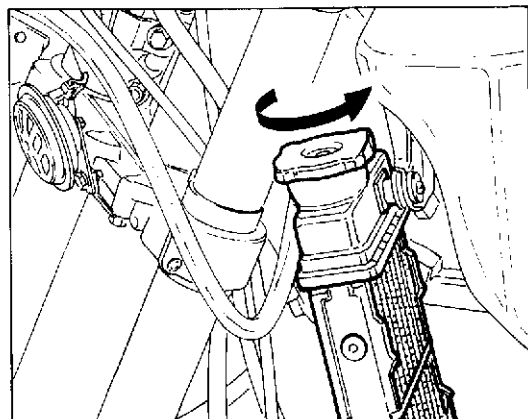


Riscontrando tuttavia surriscaldamento dal motore, indicato dall'apposito termometro, verificare che il radiatore sia completamente pieno.

Il controllo del livello nel radiatore si deve eseguire a motore freddo (vedi paragrafo "Controllo livello liquido di raffreddamento").

Se per un qualsiasi motivo dovete operare a motore caldo, fate attenzione e scaricate lentamente la pressione.

Il tappo del radiatore è provvisto di due posizioni di sbloccaggio, la prima serve allo scarico preventivo della pressione.



⚠ Aprire il circuito senza attenersi alle istruzioni sopra descritte può causare ustioni all'operatore e a coloro che gli stanno accanto.

However if engine overheating is noticed, indicated by the special thermometer, check that radiator is completely filled up.

Check of radiator level must be performed with cold engine (See paragraph "Cooling fluid level control").

If for any reason you have to operate on a hot engine, take care to slowly discharge pressure.

The radiator cap is provided of two unlocking positions, the first being for the previous pressure discharge.

⚠ Opening the circuit without taking care of above directions could cause scalds to the operator and other people around.

En trouvant toutefois surchauffage du moteur, indiqué par le spécial thermomètre, vérifier que le radiateur soit complètement plein.

Le contrôle du niveau dans le radiateur se doit effectuer à moteur froid (voir paragraphe "Contrôle du niveau du liquide de refroidissement").

Si pour n'importe quel motif vous devez opérer à moteur chaud, faites attention et déchargez lentement la pression.

Le bouchon du radiateur est pourvu de deux position de déblocage, la première peut servir à la décharge préventive de la pression.

⚠ Ouvrir le circuit sans donner importance aux instructions ci-dessus décrites, peut causer brûlures à l'opérateur et à ceux à côté de lui.

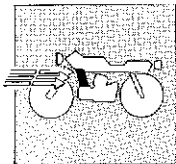
Wird aber vom dazubestimmten Thermometer Motorüberhitzung aufgewiesen, prüfen, ob der Kühler ganz befüllt ist. Die Prüfung des Flüssigkeitsstandes im Kühler nur bei kaltem Motor vornehmen (siehe Paragraph "Kontrolle des Kuehlflussigkeitsstandes").

Muß man aus irgendeinem Grund bei warmem Motor intervenieren, den Druck langsam und sorgfältigst ablassen.

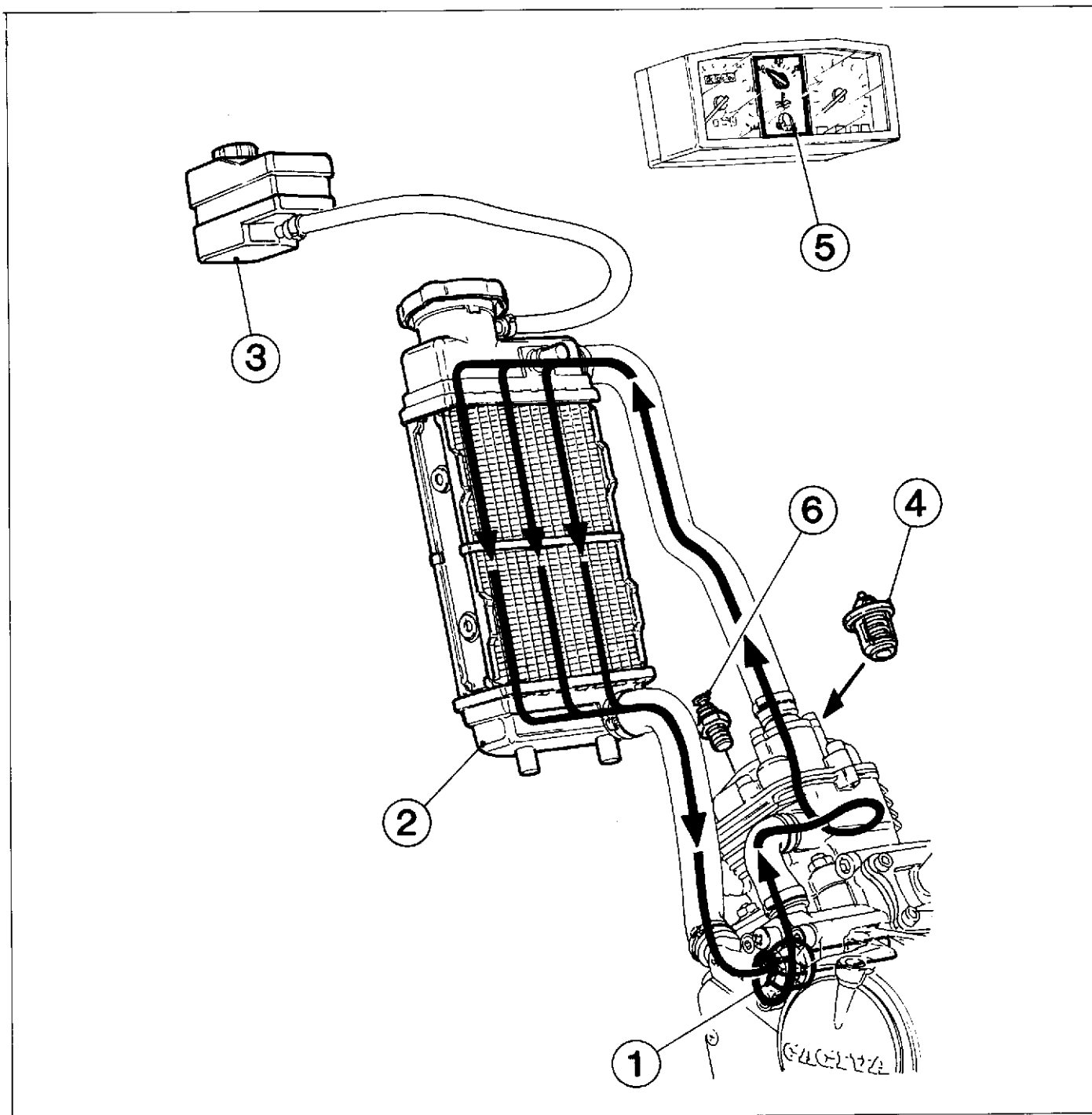
Der Kühlerstopfen hat zwei Auslösestellungen: die erste dient zum Vorablass des Druckes.

⚠ Die Kreisöffnung ohne Beachtung obigen Anweisungen kann dem Bedienungsmann und Nebenstehenden Verbrennungen verursachen.





**RAFFREDDAMENTO MOTORE
ENGINE COOLING SYSTEM
REFROIDISSEMENT MOTEUR
MOTORKUEHLUNG**



1 - Pompa acqua
1 - Water pump
1 - Pompe à eau
1 - Wasserpumpe

2 - Radiatore
2 - Radiator
2 - Radiateur
2 - Kühler

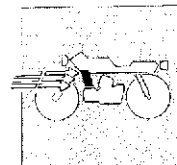
3 - Serbatoio espansione
3 - Expansion tank
3 - Réservoir expansion
3 - Expansions-Tank

4 - Termostato
4 - Thermostat
4 - Thermostat
4 - Thermostat

5 - Termometro
5 - Thermometer
5 - Thermomètre
5 - Thermometer

6 - Termistore
6 - Thermistor
6 - Thermistor
6 - Thermistor

**RAFFREDDAMENTO MOTORE
ENGINE COOLING SYSTEM
REFROIDISSEMENT MOTEUR
MOTORKUEHLUNG**



Circuito di raffreddamento.

L'impianto di raffreddamento è del tipo a circolazione forzata con pompa centrifuga (1) situata sul lato sinistro del motore e un radiatore (2), sul lato sinistro, a flusso verticale.

Un serbatoio di espansione (3) compensa le dilatazioni termiche del liquido e delle cavità interne della testa e del cilindro, provvedendo a mantenere l'impianto completamente pieno in ogni condizione.

La temperatura del liquido di raffreddamento, regolata da apposito termostato (4), è indicata da un termometro (5) azionato da un termistore (6) situato sulla testa cilindro.

L'apertura del termostato avviene quando la temperatura del liquido di refrigerazione raggiunge i 65°C circa, pertanto sino a quel momento il circuito di raffreddamento esclude il radiatore. Raggiunti i 65°C circa si ha l'apertura del termostato con il conseguente passaggio del liquido nel radiatore.

Cooling circuit.

The cooling system is of forced circulation type with centrifugal pump (1) located on motor L.H. side and a radiator (2), on the L.H. side, with vertical flow.

An expansion tank (3) compensates the thermic expansions of the liquid and of the head and cylinder inner cavities, by keeping the system completely full in any condition.

The cooling liquid temperature, controlled by a proper thermostat (4), is shown by a thermometer (5) operated by a thermistor (6) located on the cylinder head.

The thermostat opening occurs when the cooling liquid temperature reaches 149°F about, therefore, till that moment, the cooling circuit doesn't include the radiator. Once 149°F have been reached, the thermostat opens and the cooling liquid flows in the radiator.

Circuit de refroidissement.

Le système de refroidissement est à circulation forcée avec pompe centrifuge (1) placée sur le côté gauche du moteur et un radiateur (2), sur le côté gauche, à flux vertical.

Un réservoir d'expansion (3) compense les dilatations thermiques du liquide et des cavités intérieures de la tête et du cylindre gardent l'installation complètement pleine en toute condition.

La température du liquide de refroidissement, réglée par le thermostat convenable (4), est indiquée par un thermomètre (5) actionné au moyen d'un thermistor (6) placé sur la tête au cylindre.

L'ouverture du thermostat a lieu quand la température du liquide de refroidissement atteint 65°C environ, donc jusqu'à ce moment-là, le circuit de refroidissement exclut le radiateur. Quand il a rejoint 65°C, on a l'ouverture du thermostat et le conséquent passage du liquide dans le radiateur.

Kühlkreislauf.

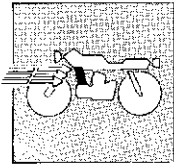
Die Kühlanlage ist von Druckumlaufart mit einer sich links des Motors befindlichen Zentrifugalpumpe (1) und einem Fallstromkühler (2) auf der linken Seite.

Ein Expansions-Tank (3) gleicht die thermischen Ausdehnungen der Flüssigkeit und der inneren Hohlräume des Kopfes und des Zylinders aus und hält die Anlage immer voll.

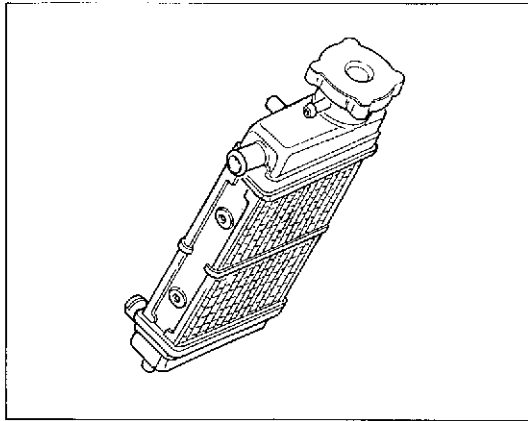
Die von einem Thermostat (4) eingestellte Temperatur der Kühlflüssigkeit wird von einem Thermometer (5) angezeigt, der von einem sich auf dem Zylinderkopf befindlichen Thermistor (6) angetrieben ist.

Die Thermostateröffnung erfolgt wenn die Temperatur der Kühlflüssigkeit 65°C erreicht, deshalb, bis zur jenen Moment, schliesst der Kühlkreislauf den Kühler aus. Wenn 65°C erreicht werden, erfolgt die Thermostateröffnung mit dem darauffolgenden Durchfluss der Flüssigkeit im Kühler.





RAFFREDDAMENTO MOTORE ENGINE COOLING SYSTEM REFROIDISSEMENT MOTEUR MOTORKUEHLUNG



Revisione impianto di raffreddamento motore.

Riscontrando temperature eccessive del liquido di raffreddamento, controllare la massa radiante. Se sulle alette vi sono ostruzioni al flusso d'aria, foglie, insetti, fango, ecc., si dovrà procedere alla rimozione di tali ostacoli facendo attenzione a non rovinare il radiatore. Se si dovessero riscontrare delle deformazioni è opportuno raddrizzarle ripristinando il passaggio del flusso d'aria. La massa radiante non deve essere intasata o rovinata per più del 20% della sua superficie. Se la superficie rovinata supera questa entità sarà opportuno sostituire il radiatore. Controllare periodicamente i manicotti di collegamento: ciò eviterà perdite di acqua e quindi grippaggi al motore. Se sui tubi si presentano screpolature, rigonfiamenti o indurimenti dovuti ad essiccamento dei manicotti, sarà opportuna la loro sostituzione.

Engine cooling system overhauling.

Verifying too high temperatures of cooling fluid, check the radiant mass. Whether on fins are noticed obstructions to the air flux as leaves, bugs, mud etc., carry out removal of these obstructions taking care not to damage radiator. If distortions are noticed, it is advisable to straighten them so restoring the air passage. The radiant mass has not to be clogged or damaged for more than 20% of its surface. If the damaged surface is over this limit, it shall be advisable to replace radiator. Periodically check the connecting sheats, this will avoid water leakages and consequent engine seizures. If pipes show cracks, swellings or hardenings due to sheats desiccation, their replacement shall be advisable.

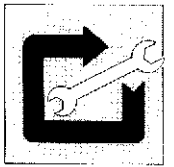
Revision équipement de refroidissement moteur.

Quand on remarque des températures excessives du liquide de refroidissement, vérifier la masse radiante. Si sur les ailettes, il y a des obstructions à l'écoulement d'air, feuilles, insectes, boue, etc., on devra avancer au déplacement de ces obstacles en faisant attention à n'endommager pas le radiateur. Si on devrait vérifier des déformations, il est nécessaire de les redresser en facilitant le passage du flux d'air. La masse radiante ne doit pas être engorgé ou abîmée pour plus de 20% de sa surface. Si la surface abîmée supère cette entité il sera nécessaire de remplacer le radiateur. Vérifier souvent les manchons d'assemblage, cela évitera des pertes d'eau et donc des grippages du moteur. Si sur les tuyauteries il y a des crevasses, des foissements ou des durcissements causés par séchage des manchons, il sera nécessaire les remplacer.

Ueberholung der Motorkühlanlage.

Stellt man zu hohen Temperaturen der Kühlflüssigkeit fest, dann ist der Kühlerblock nachzuprüfen. Falls Schlamm, Blätter, Inskte usw. den Luftzufluss verstopfen, dann muß man diese Hindernisse entfernen und dabei beachten, daß der Kühler nicht beschädigt wird. Eventuelle Verformungen sind zu berichtigen: so wird der Luftzufluss wiederhergestellt. Die Strahlungsoberfläche darf nicht über 20% verstopft oder beschädigt werden, sonst wird es empfohlen, den Kühler auszuwechseln. Die Verbindungsmuffen von Zeit zu Zeit nachprüfen, um Wasserleck und Motorfressen zu vermeiden. Falls Rissigkeiten, Verhärtung, Schwellung wegen Muffenaustrocknung an den Schläuchen vorhanden sind, dann sind, die Letzten auszuwechseln.

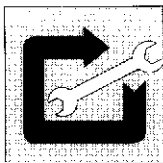
ATTREZZATURA SPECIFICA
SPECIFIC TOOLS
OUTILLAGE SPÉCIAL
SPEZIFISCHE AUSRÜSTUNG



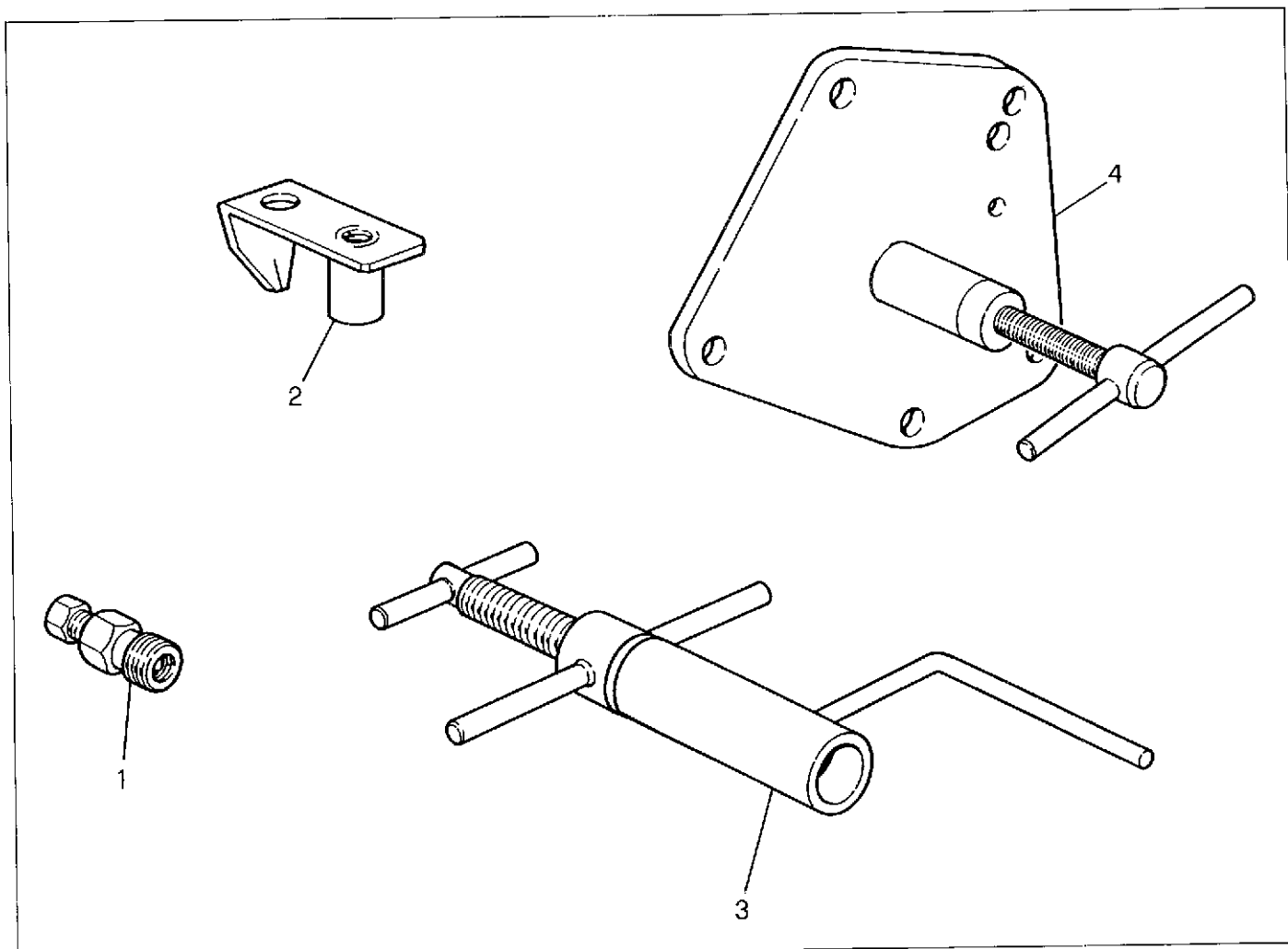
Sezione
Section
Section
Sektion

W



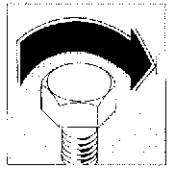


ATTREZZATURA SPECIFICA
 SPECIFIC TOOLS
 OUTILLAGE SPÉCIAL
 SPEZIFISCHE AUSRÜSTUNG



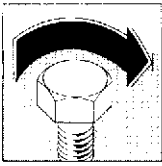
Index No. Pos. N.	Code N. N° Code N. Cod. Code N°	DENOMINAZIONE	NOME	DESIGNATION	BESCHREIBUNG
1	8000 60516	Estrattore per volante	Rotor puller	Extracteur pour volant	Auszieher für Schwungrad
2	8000 60517	Atrezzo per fasatura accensione	Ignition control tool	Outil pour surveillance allumage	Kontrolle Zündung Werkzeug
3	8000 60518	Atrezzo montaggio albero motore	installing tool crankshaft	Outil montage vilebrequin	Kurbelwelle Auszutaten
4	8000 33048	Atrezzo estrazione albero motore	Tool for extr. crankshaft	Outil pour demontage vilebrequin	Auszieher für Kurbelwelle

COPPIE DI SERRAGGIO
TORQUE WRENCH SETTINGS
COUPLES DE SERRAGE
ANZIEHMOMENT



Sezione
Section
Section
Sektion

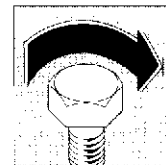





COPPIE DI SERRAGGIO

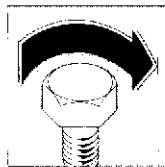
APPLICAZIONE	FILETTATURA	COPPIA DI SERRAGGIO		
		N.m	Kgm	lb/ft
Dado fissaggio cilindro	M8x1,25	19,6÷21,6	2,0÷2,2	14,4÷15,8
Dado fissaggio testa	M8x1,25	19,6÷21,6	2,0÷2,2	14,4÷15,8
Dado fissaggio pignone primaria	M10x1,25	35,3÷39,2	3,6÷4	25,9÷28,8
Dado fissaggio pignone contralbero	M10x1,25	35,3÷39,2	3,6÷4	25,9÷28,8
Vite unione semicarter	M6x1	7,8÷8,8	0,8÷0,9	5,8÷6,5
Vite fissaggio coperchio frizione	M6x1	6,8÷7,8	0,7÷0,8	5,0÷5,8
Vite fissaggio coperchio frizione	M6x1	6,8÷7,8	0,7÷0,8	5,0÷5,8
Vite fissaggio cop. friz. e cop. pompa acqua	M6x1	6,8÷7,8	0,7÷0,8	5,0÷5,8
Vite fissaggio pompa olio	M5x0,8	2,45÷3,43	0,25÷0,35	1,8÷2,5
Vite fissaggio piastra statore	M4x0,7	1,85÷2,45	0,19÷0,25	1,37÷1,8
Dado fissaggio rotore	M10x1,25	49÷54	5÷5,5	36÷39,6
Candela accensione	M14x1,25	34,3÷38,2	3,5÷3,9	25,3÷28,2
Vite fissaggio mot. avviamento alla flangia	M6x1	6,8÷7,8	0,7÷0,8	5÷5,8
Vite fissaggio mot. avviamento al carter	M5x0,8	2,45÷3,43	0,25÷0,35	1,8÷2,52
Vite fissaggio disco ritegno molle	M5x0,8	6,8÷7,8	0,7÷0,8	5,1÷5,8
Vite fissaggio mozzo porta dischi friz.	M8x1,25	13,7÷19,6	1,4÷2	10÷14,4
Vite fissaggio cop. pompa acqua	M6x1	6,8÷7,8	0,7÷0,8	5÷5,75
Vite fissaggio coperchietto termostato	M5x0,8	2,45÷3,43	0,25÷0,35	1,8÷2,5
Dove non diversamente indicato coppie di serraggio standard per le seguenti filettature	M5x0,8	4,9÷6,86	0,5÷0,7	3,6÷5,04
	M6x1	8,82÷9,81	0,9÷1	6,48÷7,2
	M8x1,25	21,56÷23,52	2,2÷2,4	15,86÷17,30
Vite fissaggio ant. paramotore	M6x1	5,88÷7,84	0,6÷0,8	4,32÷5,76
Vite fissaggio post. paramotore	M6x1	5,88÷7,84	0,6÷0,8	4,32÷5,76
Vite fissaggio pattino		2,94÷3,92	0,3÷0,4	2,16÷2,88
Vite rotazione gamba laterale	M10x1,5	12,81÷34,3	3,2÷3,5	23,04÷25,23
Dado fissaggio serratura	M10x1	3,92÷4,9	0,4÷0,5	2,88÷3,60
Dado fissaggio piastrina	M10x1	3,92÷4,9	0,4÷0,5	2,88÷3,60
fissaggio pompa freno ant.	M6x1	4,9÷6,86	0,5÷0,7	3,6÷5,04
Vite fissaggio semimorsetti com. gas	M6x1	5,88÷7,84	0,6÷0,8	4,32÷5,76
Vite fissaggio tubo olio freno post.	M10x1	17,64÷19,6	1,8÷2	12,91÷14,42
Vite fissaggio serbatoio olio freno	M6x1	2,90÷4,9	0,3÷0,5	2,16÷3,60
fissaggio coperchietto pompa freno ant.		2,94÷4,9	0,3÷0,5	2,16÷3,60
Vite fissaggio perno di sterzo	M8x1,25	24,5÷27,4	2,5÷2,8	18,2÷20,18
Vite fissaggio aste di forza	M8x1,25	24,5÷27,4	2,5÷2,8	18,02÷20,18
Vite fissaggio morsetto man.	M8x1,25	24,5÷27,4	2,5÷2,8	18,02÷20,18
Ghiera reg. cuscinetti	M25x1	11,76÷13,72	1,2÷1,4	8,65÷10,09
Dado fissaggio perno di sterzo	M20	63,7÷68,6	6,5÷7	46,86÷50,47
Vite blocc. perno	M6x1	5,88÷7,84	0,6÷0,8	4,32÷5,76
Dado autobloccante perno forc.	M14x1,5	58,8÷63,7	6÷6,5	43,26÷46,86
Vite fissaggio bilanc. telaio	M12x1,75	39,2÷41,16	4÷4,2	28,84÷30,28
Vite fissaggio biella forcellone	M12x1,75	39,2÷41,16	4÷4,2	28,84÷30,28
Vite fissaggio biella bilanc.	M12x1,75	39,2÷41,16	4÷4,2	28,84÷30,28
Vite fissaggio ammortizzatore	M10	12,81÷34,3	3,2÷3,5	23,04÷25,23
Vite fissaggio ammortizzatore bilanc.	M10x1,5	12,81÷34,3	3,2÷3,5	23,04÷25,23
Vite fissaggio guidacatena	M6x1	5,88÷7,84	0,6÷0,8	4,32÷5,76
Vite fissaggio pattino	∅ 4,8	2,94÷4,9	0,3÷0,5	2,16÷3,60
Vite fissaggio protezione	M5x0,8	3,92÷5,88	0,4÷0,6	2,88÷4,32
Vite fissaggio copricatena	M6x1	3,92÷5,88	0,4÷0,6	2,88÷4,32
Vite fissaggio tegolo	M6x1	5,88÷7,84	0,6÷0,8	4,32÷5,76
Vite fissaggio portatarga	M6x1	5,88÷7,84	0,6÷0,8	4,32÷5,76
Vite fissaggio cupolino	M6x1	5,88÷7,84	0,6÷0,8	4,32÷5,76
Vite fissaggio parafango	M5x0,8	3,92÷5,88	0,4÷0,6	2,88÷4,32
Vite fissaggio griglia fianchi	∅ 4,8	4,9÷2,94	0,5÷0,3	3,60÷2,16
Vite fissaggio fianchi	M6x1	5,88÷7,84	0,6÷0,8	4,32÷5,76
Vite fissaggio copertura interrut. acc.	M6x1	1,96÷2,94	0,2÷0,3	1,44÷2,16

COPPIE DI SERRAGGIO



APPLICAZIONE	FILETTATURA	COPPIA DI SERRAGGIO		
		N.m	Kgm	lb/ft
Vite fissaggio blocco portafusibili	M6x1	0,98 ÷ 1,47	0,10 ÷ 0,15	0,72 ÷ 1,06
Vite commutatore	M5x0,8	3,92 ÷ 4,9	0,4 ÷ 0,5	2,88 ÷ 3,60
Dado frenato fissaggio gruppo ottico	M6x1	5,88 ÷ 7,84	0,6 ÷ 0,8	4,32 ÷ 5,76
Dado fissaggio fanale post.	M6x1	5,88 ÷ 7,84	0,6 ÷ 0,8	4,32 ÷ 5,76
Dado fissaggio indicatore direz.	M10x1,5	17,64 ÷ 19,6	1,8 ÷ 2	12,97 ÷ 14,42
Ghiera per rubinetto	M16x1	4,9 ÷ 5,88	0,5 ÷ 0,6	3,60 ÷ 4,32
Ghiera sonda riserva	M16x1	4,9 ÷ 5,88	0,5 ÷ 0,6	3,60 ÷ 4,32
Vite fissaggio inf. serbatoio olio	M6x1	5,88 ÷ 7,84	0,6 ÷ 0,8	4,32 ÷ 5,76
Nipplo	M3,5	4,9 ÷ 5,8	0,5 ÷ 0,6	3,60 ÷ 4,32
Vite fissaggio disco	M6x1	14,7 ÷ 17,64	1,5 ÷ 1,8	10,81 ÷ 12,97
Vite fissaggio perno	M10x1,5	44,1 ÷ 49	4,5 ÷ 5	32,44 ÷ 36,05
Vite fissaggio pinza	M8x1,25	17,64 ÷ 19,6	1,8 ÷ 2	12,97 ÷ 14,42
Vite fissaggio corona e disco	M6x1	14,7 ÷ 17,64	1,5 ÷ 1,8	10,81 ÷ 12,97
Perno ruota posteriore	M14x1,5	58,8 ÷ 63,7	6 ÷ 6,5	43,26 ÷ 46,86
Dado per perno ruota	M14x1,5	58,8 ÷ 63,7	6 ÷ 6,5	43,26 ÷ 46,86
Vite fissaggio pinza	M8x1,25	17,64 ÷ 19,6	1,8 ÷ 2	12,97 ÷ 14,42
Vite fissaggio scarico	M6x1	5,88 ÷ 7,84	0,6 ÷ 0,8	4,32 ÷ 5,76
Dado fissaggio gruppo strumenti	M4	2,94 ÷ 3,92	0,3 ÷ 0,4	2,16 ÷ 2,88
Vite fissaggio piastrina guida trasmiss.	M5	5,88 ÷ 7,84	0,6 ÷ 0,8	4,32 ÷ 5,76

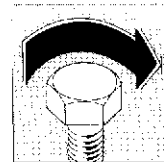
 Serrare tutti i dadi e le viti alla corretta coppia di serraggio facendo uso di una chiave dinamometrica. Una vite o un dado, se insufficientemente serrati, possono danneggiarsi o allentarsi completamente con conseguente danno per il motociclo e ferite per il motociclista. Una vite o un dado serrato oltre il valore di coppia max. consentito possono danneggiarsi, spanarsi o rompersi e quindi allentarsi completamente. La tabella elenca le coppie di serraggio delle principali viti e dei dadi, in relazione al diametro delle filettature, al passo ed allo specifico impiego. Tutti questi valori sono per impiego con filettature pulite con solvente.



TORQUE WRENCH SETTINGS

USE	THREADING	TIGHTENING TORQUES		
		N.m	Kgm	lb/ft
Cylinder fastening nut	M8x1,25	19,6÷21,6	2,0÷2,2	14,4÷15,8
Head fastening nut	M8x1,25	19,6÷21,6	2,0÷2,2	14,4÷15,8
Primary pinion fastening nut	M10x1,25	35,3÷39,2	3,6÷4	25,9÷28,8
Layshaft pinion fastening nut	M10x1,25	35,3÷39,2	3,6÷4	25,9÷28,8
Half-crankcase connection screw	M6x1	7,8÷8,8	0,8÷0,9	5,8÷6,5
Clutch cover fastening screw	M6x1	6,8÷7,8	0,7÷0,8	5,0÷5,8
Clutch cover fastening screw	M6x1	6,8÷7,8	0,7÷0,8	5,0÷5,8
Clutch cover and water pump cover fastening screw	M6x1	6,8÷7,8	0,7÷0,8	5,0÷5,8
Oil pump fastening screw	M5x0,8	2,45÷3,43	0,25÷0,35	1,8÷2,5
Stator plate fastening screw	M4x0,7	1,85÷2,45	0,19÷0,25	1,37÷1,8
Rotor fastening nut	M10x1,25	49÷54	5÷5,5	36÷39,6
Ignition sparking plug	M14x1,25	34,3÷38,2	3,5÷3,9	25,3÷28,2
Screw fastening the start motor to the flange	M6x1	6,8÷7,8	0,7÷0,8	5÷5,8
Screw fastening the start motor to the crankcase	M5x0,8	2,45÷3,43	0,25÷0,35	1,8÷2,52
Spring stop disc fastening screw	M5x0,8	6,8÷7,8	0,7÷0,8	5,1÷5,8
Clutch hub fastening screw	M8x1,25	13,7÷19,6	1,4÷2	10÷14,4
Water pump cover fastening screw	M6x1	6,8÷7,8	0,7÷0,8	5÷5,75
Thermostat cover fastening screw	M5x0,8	2,45÷3,43	0,25÷0,35	1,8÷2,5
If not otherwise specified standard tightening torques for the following threadings	M5x0,8	4,9÷6,86	0,5÷0,7	3,6÷5,04
	M6x1	8,82÷9,81	0,9÷1	6,48÷7,2
	M8x1,25	21,56÷23,52	2,2÷2,4	15,86÷17,30
Front guard fastening screw	M6x1	5,88÷7,84	0,6÷0,8	4,32÷5,76
Rear guard fastening screw	M6x1	5,88÷7,84	0,6÷0,8	4,32÷5,76
Slider fastening screw		2,94÷3,92	0,3÷0,4	2,16÷2,88
Side stand rotation screw	M10x1,5	12,81÷34,3	3,2÷3,5	23,04÷25,23
Lock fastening nut	M10x1	3,92÷4,9	0,4÷0,5	2,88÷3,60
Plate fastening screw	M10x1	3,92÷4,9	0,4÷0,5	2,88÷3,60
Front brake pump fastening screw	M6x1	4,9÷6,86	0,5÷0,7	3,6÷5,04
Throttle control half-clamps fastening screw	M6x1	5,88÷7,84	0,6÷0,8	4,32÷5,76
Rear brake oil tube fastening screw	M10x1	17,64÷19,6	1,8÷2	12,91÷14,42
Brake oil tank fastening screw	M6x1	2,90÷4,9	0,3÷0,5	2,16÷3,60
Front brake pump cover fastening screw		2,94÷4,9	0,3÷0,5	2,16÷3,60
Steering pin fastening screw	M8x1,25	24,5÷27,4	2,5÷2,8	18,2÷20,18
Fork tube fastening screw	M8x1,25	24,5÷27,4	2,5÷2,8	18,02÷20,18
Manual clamp fastening screw	M8x1,25	24,5÷27,4	2,5÷2,8	18,02÷20,18
Bearings adjustment ring nut	M25x1	11,76÷13,72	1,2÷1,4	8,65÷10,09
Steering pin fastening nut	M20	63,7÷68,6	6,5÷7	46,86÷50,47
Pin locking screw	M6x1	5,88÷7,84	0,6÷0,8	4,32÷5,76
Fork pin self-locking nut	M14x1,5	58,8÷63,7	6÷6,5	43,26÷46,86
Frame rocker arm fastening screw	M12x1,75	39,2÷41,16	4÷4,2	28,84÷30,28
Fork connecting rod fastening screw	M12x1,75	39,2÷41,16	4÷4,2	28,84÷30,28
Rocker-arm connecting-rod fastening screw	M12x1,75	39,2÷41,16	4÷4,2	28,84÷30,28
Shock absorber fastening screw	M10	12,81÷34,3	3,2÷3,5	23,04÷25,23
Rocker-arm shock absorber fastening screw	M10x1,5	12,81÷34,3	3,2÷3,5	23,04÷25,23
Chain guide fastening screw	M6x1	5,88÷7,84	0,6÷0,8	4,32÷5,76
Slider fastening screw	∅ 4,8	2,94÷4,9	0,3÷0,5	2,16÷3,60
Protection fastening screw	M5x0,8	3,92÷5,88	0,4÷0,6	2,88÷4,32
Chain guard fastening screw	M6x1	3,92÷5,88	0,4÷0,6	2,88÷4,32
Protection fastening screw	M6x1	5,88÷7,84	0,6÷0,8	4,32÷5,76
Plate holder fastening screw	M6x1	5,88÷7,84	0,6÷0,8	4,32÷5,76
Fairing fastening screw	M6x1	5,88÷7,84	0,6÷0,8	4,32÷5,76
Mudguard fastening screw	M5x0,8	3,92÷5,88	0,4÷0,6	2,88÷4,32
Valance panels grid fastening screw	∅ 4,8	4,9÷2,94	0,5÷0,3	3,60÷2,16
Valance panels fastening screw	M6x1	5,88÷7,84	0,6÷0,8	4,32÷5,76
Ignition switch cover fastening screw	M6x1	1,96÷2,94	0,2÷0,3	1,44÷2,16

TORQUE WRENCH SETTINGS



USE	THREADING	TIGHTENING TORQUES		
		N.m	Kgm	lb/ft
Fuse-holder block fastening screw	M6x1	0,98÷1,47	0,10÷0,15	0,72÷1,06
Switch screw	M5x0,8	3,92÷4,9	0,4÷0,5	2,88÷3,60
Optic assy fastening nut	M6x1	5,88÷7,84	0,6÷0,8	4,32÷5,76
Rear headlight fastening nut	M6x1	5,88÷7,84	0,6÷0,8	4,32÷5,76
Direction indicator fastening nut	M10x1,5	17,64÷19,6	1,8÷2	12,97÷14,42
Cock ring nut	M16x1	4,9÷5,88	0,5÷0,6	3,60÷4,32
Reserve feeler ring nut	M16x1	4,9÷5,88	0,5÷0,6	3,60÷4,32
Oil tank lower fastening screw	M6x1	5,88÷7,84	0,6÷0,8	4,32÷5,76
Nipple	M3,5	4,9÷5,8	0,5÷0,6	3,60÷4,32
Disc fastening screw	M6x1	14,7÷17,64	1,5÷1,8	10,81÷12,97
Pin fastening screw	M10x1,5	44,1÷4,9	4,5÷5	32,44÷36,05
Caliper fastening screw	M8x1,25	17,64÷19,6	1,8÷2	12,97÷14,42
Ring gear and disc fastening screw	M6x1	14,7÷17,64	1,5÷1,8	10,81÷12,97
Rear wheel pin	M14x1,5	58,8÷63,7	6÷6,5	43,26÷46,86
Wheel pin nut	M14x1,5	58,8÷63,7	6÷6,5	43,26÷46,86
Caliper fastening screw	M8x1,25	17,64÷19,6	1,8÷2	12,97÷14,42
Drain fastening screw	M6x1	5,88÷7,84	0,6÷0,8	4,32÷5,76
Instrument set fastening nut	M4	2,94÷3,92	0,3÷0,4	2,16÷2,88
Cable plate fastening screw	M5	5,88÷7,84	0,6÷0,8	4,32÷5,76



Lock all nuts and screws at the correct locking torque, using a dynamometric wrench.

A screw or nut, when incorrectly locked, can be damaged or loosen completely, with subsequent damage to the bike and injuries to the rider. A screw or nut locked over the prescribed wrench torque setting can be damaged, have the thread broken or cut down, therefore loosening completely. Above table states the list of torque wrench settings for main screws and nuts, in connection with the thread diameter, pitch and specific use.

All these figures have to be applied to threads cleaned with solvent.

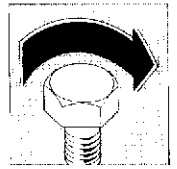


COUPLES DE SERRAGE




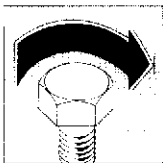
APPLICATION	FILETAGE	COUPLE DE SERRAGE		
		N.m	Kgm	lb/ft
Ecrou de fixation cylindre	M8x1,25	19,6÷21,6	2,0÷2,2	14,4 : 15,8
Ecrou de fixation tête	M8x1,25	19,6÷21,6	2,0÷2,2	14,4 : 15,8
Ecrou de fixation pignon primaire	M10x1,25	35,3÷39,2	3,6÷4	25,9÷28,8
Ecrou de fixation pignon contre-arbre	M10x1,25	35,3÷39,2	3,6÷4	25,9÷28,8
Vis de fixation demi-carter	M6x1	7,8÷8,8	0,8÷0,9	5,8÷6,5
Vis de fixation couvercle embrayage	M6x1	6,8÷7,8	0,7÷0,8	5,0÷5,8
Vis de fixation couvercle embrayage	M6x1	6,8÷7,8	0,7÷0,8	5,0÷5,8
Vis de fixation couvercle embrayage et pompe à eau	M6x1	6,8÷7,8	0,7÷0,8	5,0÷5,8
Vis de fixation pompe à huile	M5x0,8	2,45÷3,43	0,25 : 0,35	1,8÷2,5
Vis de fixation plaque stator	M4x0,7	1,85÷2,45	0,19 : 0,25	1,37÷1,8
Ecrou de fixation rotor	M10x1,25	49÷54	5÷5,5	36÷39,6
Bougie d'allumage	M14x1,25	34,3÷38,2	3,5÷3,9	25,3÷28,2
Vis de fixation moteur démarrage au bride	M6x1	6,8÷7,8	0,7÷0,8	5÷5,8
Vis de fixation moteur démarrage au carter	M5x0,8	2,45÷3,43	0,25÷0,35	1,8÷2,52
Vis de fixation disque arrêt ressorts	M5x0,8	6,8÷7,8	0,7÷0,8	5,1 ÷ 5,8
Vis de fixation moyeu porte disque embrayage	M8x1,25	13,7÷19,6	1,4÷2	10÷14,4
Vis de fixation couvercle pompe à eau	M6x1	6,8÷7,8	0,7÷0,8	5÷5,75
Vis de fixation couvercle thermostat	M5x0,8	2,45÷3,43	0,25÷0,35	1,8÷2,5
Si non autrement spécifié paire de serrage standard pour les filetage suivants	M5x0,8	4,9÷6,86	0,5÷0,7	3,6÷5,04
	M6x1	8,82÷9,81	0,9÷1	6,48÷7,2
	M8x1,25	21,56÷23,52	2,2÷2,4	15,86÷17,30
Vis de fixation avant chasse-pierres	M6x1	5,88÷7,84	0,6÷0,8	4,32÷5,76
Vis de fixation arrière chasse-pierres	M6x1	5,88÷7,84	0,6÷0,8	4,32 : 5,76
Vis de fixation glissière		2,94÷3,92	0,3÷0,4	2,16÷2,88
Vis de rotation bequille latérale	M10x1,5	12,81÷34,3	3,2÷3,5	23,04÷25,23
Ecrou de fixation serrure	M10x1	3,92÷4,9	0,4÷0,5	2,88÷3,60
Ecrou de fixation plaque	M10x1	3,92 : 4,9	0,4÷0,5	2,88÷3,60
Vis de fixation pompe frein avant	M6x1	4,9÷6,86	0,5÷0,7	3,6÷5,04
Vis de fixation demi-étaux commande gaz	M6x1	5,88÷7,84	0,6÷0,8	4,32 : 5,76
Vis de fixation tube huile frein arrière	M10x1	17,64÷19,6	1,8÷2	12,91÷14,42
Vis de fixation réservoir huile frein	M6x1	2,90÷4,9	0,3÷0,5	2,16÷3,60
Vis de fixation couvercle pompe frein avant		2,94÷4,9	0,3÷0,5	2,16÷3,60
Vis de fixation pivot de direction	M8x1,25	24,5÷27,4	2,5÷2,8	18,2÷20,18
Vis de fixation barres de force	M8x1,25	24,5÷27,4	2,5÷2,8	18,02÷20,18
Vis de fixation étau manuels	M8x1,25	24,5÷27,4	2,5÷2,8	18,02÷20,18
Embout réglage roulements	M25x1	11,76÷13,72	1,2÷1,4	8,65÷10,09
Ecrou de fixation pivot de direction	M20	63,7÷68,6	6,5÷7	46,86÷50,47
Vis de blocage pin	M6x1	5,88÷7,84	0,6÷0,8	4,32÷5,76
Ecrou autobloquant pivot fourche	M 4x1,5	58,8÷63,7	6÷6,5	43,26÷46,86
Vis de fixation culbuteur châssis	M12x1,75	39,2÷41,16	4÷4,2	28,84÷30,28
Vis de fixation bielle fourche	M12x1,75	39,2 : 41,16	4÷4,2	28,84÷30,28
Vis de fixation bielle culbuteur	M 2x1,75	39,2÷41,16	4 : 4,2	28,84÷30,28
Vis de fixation amortisseur	M10	12,81÷34,3	3,2÷3,5	23,04 : 25,23
Vis de fixation amortisseur culbuteur	M10x1,5	12,81÷34,3	3,2÷3,5	23,04÷25,23
Vis de fixation guide-chaîne	M6x1	5,88 : 7,84	0,6÷0,8	4,32÷5,76
Vis de fixation glissière	∅ 4,8	2,94÷4,9	0,3÷0,5	2,16÷3,60
Vis de fixation protection	M5x0,8	3,92÷5,88	0,4÷0,6	2,88÷4,32
Vis de fixation carter de chaîne	M6x1	3,92÷5,88	0,4÷0,6	2,88÷4,32
Vis de fixation protection	M6x1	5,88 : 7,84	0,6÷0,8	4,32÷5,76
Vis de fixation porte-balai	M6x1	5,88÷7,84	0,6÷0,8	4,32÷5,76
Vis de fixation carénage	M6x1	5,88÷7,84	0,6÷0,8	4,32÷5,76
Vis de fixation garde-boue	M5x0,8	3,92÷5,88	0,4÷0,6	2,88 : 4,32
Vis de fixation grille latérale	∅ 4,8	4,9÷2,94	0,5÷0,3	3,60÷2,16
Vis de fixation flanc latérale	M6x1	5,88 : 7,84	0,6÷0,8	4,32÷5,76
Vis de fixation couverture interrupteur démarrage	M6x1	1,96÷2,94	0,2÷0,3	1,44÷2,16

COUPLES DE SERRAGE



APPLICATION	FILETAGE	COUPLE DE SERRAGE		
		N.m	Kgm	lb/ft
Vis de fixation bloc porte-fuses	M6x1	0,98÷1,47	0,10÷0,15	0,72÷1,06
Vis commutateur	M5x0,8	3,92÷4,9	0,4÷0,5	2,88÷3,60
Ecrou de fixation groupe optique	M6x1	5,88÷7,84	0,6÷0,8	4,32÷5,76
Ecrou de fixation feu arrière	M6x1	5,88÷7,84	0,6÷0,8	4,32÷5,76
Ecrou de fixation indicateur de direction	M10x1,5	17,64÷19,6	1,8÷2	12,97÷14,42
Embout pour robinet	M16x1	4,9÷5,88	0,5÷0,6	3,60÷4,32
Embout sonde réserve	M16x1	4,9÷5,88	0,5÷0,6	3,60÷4,32
Vis de fixation inférieure réservoir huile	M6x1	5,88÷7,84	0,6÷0,8	4,32÷5,76
Nipple	M3,5	4,9÷5,8	0,5÷0,6	3,60÷4,32
Vis de fixation disque	M6x1	14,7÷17,64	1,5÷1,8	10,81÷12,97
Vis de fixation pivot	M10x1,5	44,1÷4,9	4,5÷5	32,44÷36,05
Vis de fixation étrier	M8x1,25	17,64÷19,6	1,8÷2	12,97÷14,42
Vis de fixation couronne et disque	M6x1	14,7÷17,64	1,5÷1,8	10,81÷12,97
Pivot roue arrière	M14x1,5	58,8÷63,7	6÷6,5	43,26÷46,86
Ecrou pour pivot roue	M14x1,5	58,8÷63,7	6÷6,5	43,26÷46,86
Vis de fixation étrier	M8x1,25	17,64÷19,6	1,8÷2	12,97÷14,42
Vis de fixation vidange	M6x1	5,88÷7,84	0,6÷0,8	4,32÷5,76
Ecrou de fixation groupe instruments	M4	2,94÷3,92	0,3÷0,4	2,16÷2,88
Vis de fixation plaque câble	M5	5,88÷7,84	0,6÷0,8	4,32÷5,76

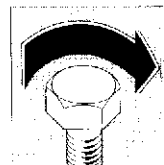
 Serrer tous les écrous et les vis avec la correcte couple de serrage en faisant usage d'une clé dynamométrique. Une vis ou un écrou, si mal serrés, peuvent endommager ou se relâcher complètement avec consèquent dommage pour le motocycle et blessures pour le motocycliste. Une vis ou un écrou serré outre la valeur de la couple max. consentit peut s'endommager; fausser ou se casser et puis se relâcher complètement. Le tableau indique les couples de serrages des principales vis et écrous, en relation au diamètre des filetages, au pas et au spécifique emploi. Tous ces valeurs sont pour l'emploi avec filetages nettoyés solvant.




ANZIEHMOMENT

ANWENDUNG	GEWINDE	ANZUGSMOMENT		
		N.m	Kgm	lb/ft
Mutter	M8x1,25	19,6÷21,6	2,0÷2,2	14,4÷15,8
Mutter	M8x1,25	19,6÷21,6	2,0÷2,2	14,4÷15,8
Ritzelmutter für Hauptantrieb	M10x1,25	35,3÷39,2	3,6÷4	25,9÷28,8
Ritzelmutter für Vorgelegewelle	M10x1,25	35,3÷39,2	3,6÷4	25,9÷28,8
Gehäusehälfteschraube	M6x1	7,8÷8,8	0,8÷0,9	5,8÷6,5
Kupplungsdeckelschraube	M6x1	6,8÷7,8	0,7÷0,8	5,0÷5,8
Kupplungsdeckelschraube	M6x1	6,8÷7,8	0,7÷0,8	5,0÷5,8
Kupplungsdeckel- und Wasserpumpendeckelschraube	M6x1	6,8÷7,8	0,7÷0,8	5,0÷5,8
Ölpumpeschraube	M5x0,8	2,45÷3,43	0,25÷0,35	1,8÷2,5
Statorplattenschraube	M4x0,7	1,85÷2,45	0,19÷0,25	1,37÷1,8
Rotormutter	M10x1,25	49÷54	5÷5,5	36÷39,6
Zündkerze	M14x1,25	34,3÷38,2	3,5÷3,9	25,3÷28,2
Anlassmotorschraube zum Flansch	M6x1	6,8÷7,8	0,7÷0,8	5÷5,8
Anlassmotorschraube zum Gehäuse	M5x0,8	2,45÷3,43	0,25÷0,35	1,8÷2,52
Plattenschraube	M5x0,8	6,8÷7,8	0,7÷0,8	5,1÷5,8
Schraube für Scheibenhalternabe der Kupplung	M8x1,25	13,7÷19,6	1,4÷2	10÷14,4
Schraube für Wasserpumpendeckel	M6x1	6,8÷7,8	0,7÷0,8	5÷5,75
Thermostatdeckelschraube	M5x0,8	2,45÷3,43	0,25÷0,35	1,8÷2,5
Wo nicht anders angegeben, Standardanzugsmoment für folgende Gewinden	M5x0,8	4,9÷6,86	0,5÷0,7	3,6÷5,04
	M6x1	8,82÷9,81	0,9÷1	6,48÷7,2
	M8x1,25	21,56÷23,52	2,2÷2,4	15,86÷17,30
Schraube	M6x1	5,88÷7,84	0,6÷0,8	4,32÷5,76
Schraube	M6x1	5,88÷7,84	0,6÷0,8	4,32÷5,76
Gleitblockschraube		2,94÷3,92	0,3÷0,4	2,16÷2,88
Schraube	M10x1,5	12,81÷34,3	3,2÷3,5	23,04÷25,23
Schlossmutter	M10x1	3,92÷4,9	0,4÷0,5	2,88÷3,60
Plattenmutter	M10x1	3,92÷4,9	0,4÷0,5	2,88÷3,60
Befestigung der vord. Bremspumpe	M6x1	4,9÷6,86	0,5÷0,7	3,6÷5,04
Klemmenhälfteschraube für Gasgriff	M6x1	5,88÷7,84	0,6÷0,8	4,32÷5,76
Rohrschraube der hinteren Bremse	M10x1	17,64÷19,6	1,8÷2	12,91÷14,42
Bremsenöltankschraube	M6x1	2,90÷4,9	0,3÷0,5	2,16÷3,60
Deckelbefestigung für vord. Bremspumpe		2,94÷4,9	0,3÷0,5	2,16÷3,60
Schraube für Steuertriebebolzen	M8x1,25	24,5÷27,4	2,5÷2,8	18,2÷20,18
Druckstäbeschraube	M8x1,25	24,5÷27,4	2,5÷2,8	18,02÷20,18
Klemmeschraube	M8x1,25	24,5÷27,4	2,5÷2,8	18,02÷20,18
Nutmutter	M25x1	11,76÷13,72	1,2÷1,4	8,65÷10,09
Mutter für Steuerungtriebebolzen	M20	63,7÷68,6	6,5÷7	46,86÷50,47
Bolzenschraube	M6x1	5,88÷7,84	0,6÷0,8	4,32÷5,76
Gabelbolzenmutter	M14x1,5	58,8÷63,7	6÷6,5	43,26÷46,86
Rahmenkipphebelschraube	M12x1,75	39,2÷41,16	4÷4,2	28,84÷30,28
Schraube für die Befestigung der Gabelpleuelstange	M12x1,75	39,2÷41,16	4÷4,2	28,84÷30,28
Schraube für die Befestigung der Kipphebelpleuelstange	M12x1,75	39,2÷41,16	4÷4,2	28,84÷30,28
Stossdämpferschraube	M10	12,81÷34,3	3,2÷3,5	23,04÷25,23
Schraube für die Befestigung des Kipphebelstossdämpfers	M10x1,5	12,81÷34,3	3,2÷3,5	23,04÷25,23
Kettenführungsschraube	M6x1	5,88÷7,84	0,6÷0,8	4,32÷5,76
Gleitblockschraube	Ø 4,8	2,94÷4,9	0,3÷0,5	2,16÷3,60
Schutzschraube	M5x0,8	3,92÷5,88	0,4÷0,6	2,88÷4,32
Kettenkastenschraube	M6x1	3,92÷5,88	0,4÷0,6	2,88÷4,32
Schraube	M6x1	5,88÷7,84	0,6÷0,8	4,32÷5,76
Schildhalterschraube	M6x1	5,88÷7,84	0,6÷0,8	4,32÷5,76
Verkleidungsschraube	M6x1	5,88÷7,84	0,6÷0,8	4,32÷5,76
Koiflügelschraube	M5x0,8	3,92÷5,88	0,4÷0,6	2,88÷4,32
Flanegitterschraube	Ø 4,8	4,9÷2,94	0,5÷0,3	3,60÷2,16
Flankeschraube	M6x1	5,88÷7,84	0,6÷0,8	4,32÷5,76
Schraube für den Schalterdeckel	M6x1	1,96÷2,94	0,2÷0,3	1,44÷2,16

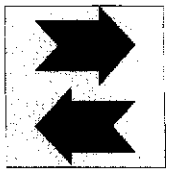
ANZIEHMOMENT



ANWENDUNG	GEWINDE	ANZUGSMOMENT		
		N.m	Kgm	lb/ft
Sicherungsblockschraube	M6x1	0,98 ÷ 1,47	0,10 ÷ 0,15	0,72 ÷ 1,06
Kombischalterschraube	M5x0,8	3,92 ÷ 4,9	0,4 ÷ 0,5	2,88 ÷ 3,60
Mutter für die Befestigung der optischen Gruppe	M6x1	5,88 ÷ 7,84	0,6 ÷ 0,8	4,32 ÷ 5,76
Hinterleuchtmutter	M6x1	5,88 ÷ 7,84	0,6 ÷ 0,8	4,32 ÷ 5,76
Blinkermutter	M10x1,5	17,64 ÷ 19,6	1,8 ÷ 2	12,97 ÷ 14,42
Nutmutter für Kraftstoffhahn	M16x1	4,9 ÷ 5,88	0,5 ÷ 0,6	3,60 ÷ 4,32
Nutmutter des Fühlers für Bremsstoffniveau	M16x1	4,9 ÷ 5,88	0,5 ÷ 0,6	3,60 ÷ 4,32
Untere Tankschraube	M6x1	5,88 ÷ 7,84	0,6 ÷ 0,8	4,32 ÷ 5,76
Nippel	M3,5	4,9 ÷ 5,8	0,5 ÷ 0,6	3,60 ÷ 4,32
Scheibeschraube	M6x1	14,7 ÷ 17,64	1,5 ÷ 1,8	10,81 ÷ 12,97
Bolzenschraube	M10x1,5	44,1 ÷ 49	4,5 ÷ 5	32,44 ÷ 36,05
Sattelschraube	M8x1,25	17,64 ÷ 19,6	1,8 ÷ 2	12,97 ÷ 14,42
Kranz- und Scheibeschraube	M6x1	14,7 ÷ 17,64	1,5 ÷ 1,8	10,81 ÷ 12,97
Hinterradbolzen	M14x1,5	58,8 ÷ 63,7	6 ÷ 6,5	43,26 ÷ 46,86
Bolzenmutter	M14x1,5	58,8 ÷ 63,7	6 ÷ 6,5	43,26 ÷ 46,86
Sattelschraube	M8x1,25	17,64 ÷ 19,6	1,8 ÷ 2	12,97 ÷ 14,42
Auslassschraube	M6x1	5,88 ÷ 7,84	0,6 ÷ 0,8	4,32 ÷ 5,76
Instrumentenblockmutter	M4	2,94 ÷ 3,92	0,3 ÷ 0,4	2,16 ÷ 2,88
Plättchenschraube	M5	5,88 ÷ 7,84	0,6 ÷ 0,8	4,32 ÷ 5,76


 Alle muttern und Schrauben mit dem korrekten Anziehmoment durch Anwendung eines dynamometrischen Schlüssels festziehen. Die nicht voll festgezogenen Schrauben oder Muttern könnten beschädigt werden, oder selbst lösen mit folgender Beschädigung und Verwundung des Fahrers. Eine über dem max. zulässigen Anziehmoment festgezogene Mutter bzw. Schraube kann sich beschädigen, ausleiern, zerbrechen und deshalb völlig lösen. Auf der Tabelle: Anziehmomente der Hauptschrauben und -Muttern in Bezug auf das Gewindedurchmesser, die Teilung und die spezifische Anwendung. Alle diese Werte gelten für durch Lösemittel gereinigte Gewinde.

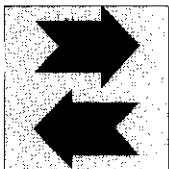




Sezione
Section
Section
Sektion

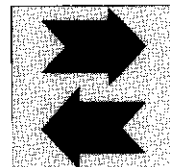
Z





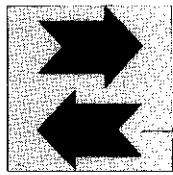
ACCENSIONE	Dati caratteristici A.4 Scomposizione organi F.4 Schema impianto M.6 Controllo anticipo M.16
ALIMENTAZIONE	Dati caratteristici A.4 Stacco serbatoio E.6 Stacco carburatore E.12 Revisione carburatore G.21 Revisione valvola a lamelle G.22
CAMBIO DI VELOCITÀ	Dati caratteristici A.4 Scomposizione organi F.14 Revisione organi G.19 Ricomposizione organi H.5
FRENI	Dati caratteristici A.6 Controllo organi L.4 Revisione organi L.5 Spurgo impianto L.12 - L.22
FRIZIONE	Dati caratteristici A.6 Scomposizione organi F.9 Revisione organi G.17 Ricomposizione organi H.10
IMPIANTO ELETTRICO	Dati caratteristici A.8 Schema impianto elettrico M.3 - M.4 Organi componenti M.7
LUBRIFICAZIONE	Dati caratteristici A.4 Scomposizione organi E.11 Revisione organi G.16
MOTORE	Dati caratteristici A.4 Stacco E.12 Scomposizione F.4 Revisione G.4 Ricomposizione H.4
RAFFREDDAMENTO	Dati caratteristici A.4 Scomposizione E.9 - F.11 Revisione N.8
SOSPENSIONI E RUOTE	Dati caratteristici A.6 - A.8 - I.12 - I.18 - I.22 Revisione forcellone oscillante I.13 Revisione forcella anteriore I.6





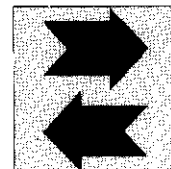
BRAKES	Specification A.6 Components check L.4 Components overhauling L.5 Braking system drain L.12 - L.22
CLUTCH	Specification A.6 Components disassembly F.9 Components overhauling G.17 Components re-assembly H.10
COOLING SYSTEM	Specification A.4 Removal E.9 - F.11 Overhauling N.8
ELECTRICAL SYSTEM	Specification A.8 Wiring diagram M.3 - M.4 Components M.7
ENGINE	Specification A.4 Removal E.12 Disassembly F.4 Overhauling G.4 Re-assembly H.4
FUEL SYSTEM	Specification A.4 Fuel tank removal E.6 Carburetor removal E.12 Blade valve overhauling G.22 Carburetor overhauling G.21
GEARBOX	Specification A.4 Components disassembly F.14 Components overhauling G.19 Components re-assembly H.5
IGNITION	Specification A.4 Components disassembly F.4 Wiring diagram M.6 Spark advance check M.16
LUBRICATION	Specification A.4 Components disassembly E.11 Components overhauling G.16
SUSPENSIONS AND WHEELS	Specification A.6 - A.8 - I.12 - I.18 - I.22 Rear fork overhauling I.13 Front fork overhauling I.6





ALIMENTATION	Donnés et caracteristiques A.5 Enlèvement du réservoir E.6 Enlèvement des carburateurs E.12 Revision du carburateur G.22 Revision de soupape à lamelles G.21
ALLUMAGE	Données et caracteristiques A.5 Décomposition des éléments F.4 Schéma installation électrique M.6 Contrôle avance M.16
BOÎTE DE VITESSES	Données et caracteristiques A.5 Décomposition des éléments F.14 Revision des éléments G.19 Récomposition des éléments H.5
EMBRAYAGE	Données et caracteristiques A.7 Décomposition des éléments F.9 Revision des éléments G.17 Récomposition des éléments H.10
FREINS	Données et caracteristiques A.7 Contrôle des éléments L.4 Revision des éléments L.5 Désaération de l'équipement L.13 - L.22
GRAISSAGE	Donnés et caracteristiques A.5 Décomposition des éléments E.11 Revision des éléments G.16
INSTALLATION ÉLECTRIQUE	Données et caracteristiques A.9 Schéma M.3 - M.4 Éléments M.7
MOTEUR	Données et caracteristiques A.5 Enlèvement E.12 Décomposition F.4 Revision G.4 Récomposition H.4
REFROIDISSEMENT	Données et caracteristiques A.5 Décomposition E.9 - F.11 Revision N.8
SUSPENSIONS ET ROUES	Données et caracteristiques A.7 - A.9 - I.12 - I.18 - I.22 Revision de la fourche arrière I.14 Revision de la fourche avant I.6





BREMSEN	Technische Daten A.7 Kontrolle der Bestandteile L.4 Revision der Bestandteile L.5 Leerung der Bremsanlage L.13 - L.22
ELEKTRISCHE ANLAGE	Technische Daten A.9 Schaltpläne M.3 - M.4 Bestandteile M.7
GETRIEBE	Technische Daten A.5 Ausbau der Bestandteile F.14 Revision der Bestandteile G.19 Einbau der Bestandteile H.5
KRAFTSTOFFZUFUHR	Technische Daten A.5 Demontage des Kraftstofftanks E.6 Demontage des Vergasers E.12 Revision des Lamellenventil G.22 Revision des Vergasers G.21
KÜHLUNGSANLAGE	Technische Daten A.5 Ausbau E.9 - F.11 Revision N.8
KUPPLUNG	Technische Daten A.7 Ausbau der Bestandteile F.9 Revision der Bestandteile G.17 Einbau der Bestandteile H.10
MOTOR	Technische Daten A.5 Demontage E.12 Ausbau F.4 Revision G.4 Einbau H.4
RADFEDERUNG UND RAD	Technische Daten A.7 - A.9 - I.12 - I.18 - I.22 Revision der Schwinggabel I.14 Revision der Vordergabel I.6
SCHMIERUNG	Technische Daten A.5 Ausbau der Bestandteile E.11 Revision der Bestandteile G.16
ZÜNDUNG	Technische Daten A.5 Ausbau der Bestandteile F.4 Schaltplan M.6 Kontrolle der Frühzündung M.16



