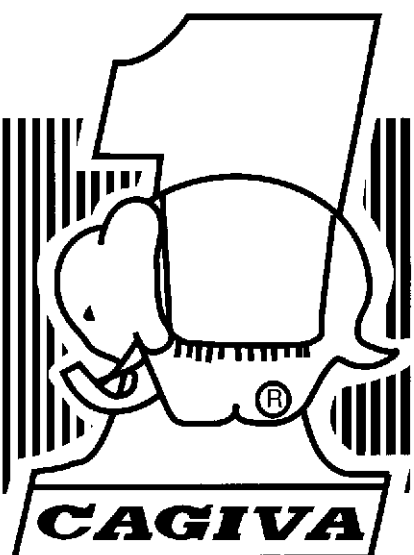


MANUALE D'OFFICINA  
WORKSHOP MANUAL  
MANUEL D'ATELIER  
WERKSTATTHANDBUCH  
MANUAL DE OFICINA

**K3**

Part. 8000 68550





*Manuale d'officina*  
*Workshop Manual*  
*Manuel d'Atelier*  
*Werkstatthandbuch*  
*Manual de oficina*

**K3**

Copyright by  
CAGIVA Motor Italia S.p.A.  
21100 Schiranna - Varese - Italy

1ª Edizione  
Printed in Italy  
Stampato N° Print No. - Imprimé N. - Druckschrift Nr. - Documento N°: 8000 68550



## Premessa

La presente pubblicazione, ad uso delle Stazioni di Servizio **CAGIVA**, è stata realizzata allo scopo di coadiuvare il personale autorizzato nelle operazioni di manutenzione e riparazione dei motocicli trattati. La perfetta conoscenza dei dati tecnici qui riportati è determinante al fine della più completa formazione professionale dell'operatore. Allo scopo di rendere la lettura di immediata comprensione i paragrafi sono stati contraddistinti da illustrazioni schematiche che evidenziano l'argomento trattato. In questo manuale sono state riportate note informative con significati particolari:



**Norme antinfortunistiche per l'operatore e per chi opera nelle vicinanze.**



**Esiste la possibilità di arrecare danno al veicolo e/o ai suoi componenti.**



**Ulteriori notizie inerenti l'operazione in corso.**

## Consigli utili

La **CAGIVA** consiglia, onde prevenire inconvenienti e per il raggiungimento di un ottimo risultato finale, di attenersi genericamente alle seguenti norme:

- in caso di una eventuale riparazione valutare le impressioni del Cliente, che denuncia anomalie di funzionamento del motociclo, e formulare le opportune domande di chiarimento sui sintomi dell'inconveniente;  
diagnosticare in modo chiaro le cause dell'anomalia. Dal presente manuale si potranno assimilare le basi teoriche fondamentali che peraltro dovranno essere integrate dall'esperienza personale e dalla partecipazione ai corsi di addestramento organizzati periodicamente dalla **CAGIVA**;
- pianificare razionalmente la riparazione onde evitare tempi morti come ad esempio il prelievo di parti di ricambio, la preparazione degli attrezzi, ecc.;
- raggiungere il particolare da riparare limitandosi alle operazioni essenziali.  
A tale proposito sarà di valido aiuto la consultazione della sequenza di smontaggio esposta nel presente manuale.

## Norme generali sugli interventi riparativi

- 1 Sostituire sempre le guarnizioni, gli anelli di tenuta e le copiglie con particolari nuovi.
- 2 Allentando o serrando dadi o viti, iniziare sempre da quelle con dimensioni maggiori: oppure dal centro. Bloccare alla coppia di serraggio prescritta seguendo un percorso incrociato.
- 3 Contrassegnare sempre particolari o posizioni che potrebbero essere scambiati fra di loro all'atto del rimontaggio.
- 4 Usare parti di ricambio originali **CAGIVA** ed i lubrificanti delle marche raccomandate.
- 5 Usare attrezzi speciali dove così è specificato.
- 6 Consultare le **Circolari Tecniche** in quanto potrebbero riportare dati di regolazione e metodologie di intervento maggiormente aggiornate rispetto al presente manuale.



**ATTENZIONE (esclusi modelli Austria e Portogallo)**

*Il motociclo è dotato di lubrificazione separata e di spia segnalazione riserva olio.*

*Per il corretto funzionamento del motore accertatevi sempre che, girando la chiave in posizione «ON», si accenda la spia olio contemporaneamente alla spia folle; inserendo la marcia si spegneranno entrambe.*

**AVVERTENZA**  
**CARBURANTE**

— *A temperature inferiori a  $-5^{\circ}\text{C}$  rifornire il serbatoio carburante con miscela all'1% in luogo della sola benzina.*

— *Non avviare il motore con la batteria disinserita dai cavi di collegamento dell'impianto elettrico; si danneggerebbero le lampade spia e quella di posizione.*



## Foreword

This publication intended for **CAGIVA** Workshops has been prepared for the purpose of helping the authorized personnel in the maintenance and repair work of the motorcycles herewith dealt with. The perfect knowledge of the technical data contained herein is essential for a more complete professional training of the operator.

The paragraphs have been completed with schematic illustrations evidencing the subject concerned, in order to enable a more immediate understanding.

This manual contains information with particular meanings:

 **Accident prevention rules for the operator and for the personnel working near by.**

 **Possibility of damaging the vehicle and/or its components.**

 **Additional information concerning the operation under way.**

## Useful suggestions

**CAGIVA** suggests, in order to prevent troubles and in order to have an excellent final result, to generically comply with the following instructions:

- in case of repair work, weigh the impressions of the Customer who complains about the improper operation of the motorcycle, and formulate proper clearing questions about the symptoms of the trouble.  
detect clearly the cause of the trouble. This manual gives the theoretical bases which however shall be integrated by the personal experience and by the attendance to training courses periodically organized by **CAGIVA**.
- rationally plan the repair work in order to prevent dead time as for instance procurement of spare parts, tool preparation, etc.
- reach the component to be repaired and perform only the required operations.  
In this connection, it will be useful to consult the disassembly sequence contained in this manual.

## General instructions for repair work

- 1 Always replace the seal rings and split pins with new components.
- 2 When loosening or tightening nuts or bolts, always start from the bigger ones or from the center. Lock at the prescribed torque wrench setting following a crossed run.
- 3 Always earmark the components or positions which could be mistaken one for another at the time of assembly.
- 4 Use original **CAGIVA** spare parts and the lubricants of the recommended brands.
- 5 Use special tools, where specified.
- 6 Consult the **Service Bulletins** as they may contain up-dated adjustment data and repair methodologies.

**BEWARE! (excepts Austria and Portugal models)**

*The bike is equipped with separate lubrication and warning light for oil reserve. For a correct operation of the motorcycle always make sure that, by turning the key to position «ON», the oil warning light goes ON together with the neutral warning light; when you go into a gear both of them will come OFF.*

**CAUTION  
FUEL**

- *With temperature lower than  $-5^{\circ}\text{C}$  fill up the fuel tank with 1% mixture rather than petrol only.*
- *Do not start engine with battery disconnected from connection cables of electric system; warn. lights and parking lights should be damaged.*





## Introduction

Cette publication destinée à l'usage des Stations-Service **CAGIVA**, a été élaborée pour aider le personnel autorisé aux opérations d'entretien et de réparation des motos. Une connaissance approfondie des données techniques contenues dans ce Manuel est essentielle pour une meilleure formation professionnelle de l'opérateur. Pour permettre une lecture aisément compréhensible, les paragraphes s'accompagnent à des illustrations schématiques pour évincer l'argument traité. Ce manuel contient des notes informatives aux significats spéciaux.

 **Normes pour la prévention des accidents pour l'opérateur et pour ceux qui travaillent dans le milieu.**

 **Possibilité d'endommager le véhicule et/ou ses organes.**

 **Notes complémentaires concernant l'opération en cours.**

### Conseils utiles

Afin d'éviter des inconvénients et obtenir un résultat final optimal, la **CAGIVA** recommande de procéder en principe de la façon suivante:

- au cas d'une réparation éventuelle, évaluer tout d'abord les impressions du client dénonçant le fonctionnement irrégulier du motorcycle et lui poser des questions appropriées pour éclaircir les symptômes de l'inconvénient;
- faire un clair diagnostic des causes de l'inconvénient. Ce manuel donne des bases théoriques essentielles à compléter par l'expérience personnelle et la participation aux stages de training organisés périodiquement par la maison **CAGIVA**;
- programmer la réparation de façon rationnelle, pour éviter toute perte de temps, par ex. l'approvisionnement des pièces de rechange, la préparation des outils, etc.;
- atteindre la pièce défectueuse en se limitant aux opérations essentielles. La consultation de la séquence de démontage illustrée dans ce Manuel vous sera très utile.

### Normes générales de réparation

- 1 Les joints et les anneaux de retenue, ainsi que les goupilles sont toujours à remplacer par des pièces neuves.
- 2 Lorsque vous dévissez ou serrez des écrous ou des vis, commencer toujours par les plus grands ou du centre. Effectuer le blocage suivant un parcours croisé d'après les couples de serrage spécifiées.
- 3 Marquer toujours les pièces ou les emplacements qui pourraient être confondus au cours du démontage.
- 4 Employer toujours des pièces détachées d'origine **CAGIVA** et des lubrifiants selon les marques recommandées.
- 5 Employer les outils spéciaux, si spécifié.
- 6 Consulter les **Circulaires Techniques**, car ils pourraient contenir des données de réglage et des méthodes de réparation plus à jour par rapport à celle contenues dans ce Manuel.





### **ATTENTION (exclus modèles Autriche et Portugal)**

*Le motorcycle est équipé de système de graissage séparé et de témoin signalisation réserve huile.*

*Pour un correct fonctionnement du moteur vérifier tout d'abord qu'en tournant la clé en position «ON», le témoin d'huile et le témoin de point mort s'allument en même temps. Tandis qu'en engageant une vitesse les deux témoins s'éteignent.*



### **AVERTISSEMENT CARBURANT**

- *A des Températures inférieures à  $-5^{\circ}\text{C}$  ravitailler le réservoir à carburant avec mélange à 1% en lieu de la seule essence.*
- *Ne démarrer pas le moteur avec la batterie débranchée des câbles de connexion de l'installation électrique; cela endommageraient les lampes-témoin et celle de position.*








## Vorwort

Dieses Handbuch ist für die **CAGIVA**-Werkstätten bestimmt. Es soll für das Fachpersonal eine Hilfe bei der Wartung und den Reparaturen der Motorräder sein. Die genaue Kenntnis der hier enthaltenen technischen Daten ist ausschlaggebend für die professionelle Ausbildung des Fachpersonals.

Zur Erleichterung sind die verschiedenen Paragraphen mit schematischen Abbildungen versehen, die sich von Mal zu Mal auf das behandelte Argument beziehen.

Dieses Handbuch enthält informative Angaben besonderer Wichtigkeit:

-  **Unfallverhütungsnormen für den Mechaniker und für das in der Nähe arbeitende Personal.**
-  **Möglichkeit, das Motorrad und/oder seine Bestandteile zu beschädigen.**
-  **Weitere Informationen für die in Ausführung befindliche Operation.**

## Nützliche Ratschläge

Um Störungen zu vermeiden und optimale Endergebnisse zu erreichen bittet **CAGIVA** Sie folgende Normen generell einzuhalten:

- im Falle einer eventuellen Reparatur beurteilen Sie bitte die Eindrücke des Kunden, der Ihnen die Funktionsanomalien des Motorrads erklärt; formulieren Sie die diesbezüglichen Erläuterungsfragen hinsichtlich der Störung;
- präzise Diagnose der Störungsursache. Das vorliegende Handbuch liefert die theoretischen Grundbasen, die jedoch durch persönliche Erfahrung und Teilnahme an den von **CAGIVA** periodisch organisierten Kursen integriert werden müssen;
- rationelle Planung bei der Reparatur, um Totzeiten zu vermeiden; z.B. Holen von Ersatzteilen, Vorbereitung der Einrichtungen, usw.;
- mit wenigen Handgriffen das zu reparierende Teil erreichen, und sich nur auf die wesentlichen Operationen einschränken.  
Eine große Hilfe wird Ihnen dabei dieses Handbuch sein; die Reihenfolge der Demontage ist deutlich erläutert.

## Allgemeine Vorschriften bei Reparaturen

- 1** Dichtungen, Dichtungsringe und Splinte immer mit neuen auswechseln.
- 2** Beim Lösen oder Anziehen von Muttern und Schrauben immer bei den größeren oder von der Mitte aus beginnen. Beim vorgeschriebenen Anziehmoment blockieren und einen sich kreuzenden Weg beschreiben.
- 3** Teile oder Positionen kennzeichnen, die untereinander bei der Wiedermontage verwechselt werden könnten.
- 4** Nur Originalersatzteile **CAGIVA** verwenden, und die empfohlenen Schmiermittel.
- 5** Für den spezifischen Fall spezielle Geräte und Einrichtungen verwenden.
- 6** Die **Technischen Rundschreiben** konsultieren; sie enthalten gewöhnlich die neuesten Einstelldaten und Methodologien.



**VORSICHT! (ausschliessen modell Österreich und Portugal)**

*Das Motorrad besitzt eine separate Schmieranlage und eine Anzeigelampe für die Oelreserve.*

*Fuer einen einwandfreien Betrieb des Motors vergewissern Sie sich immer, ob sich bei Drehung des Schluessels auf Position «ON» die Oelstandkontrolllampe und gleichzeitig die Leerlaufanzeige einschaltet; beim Einlegen des Ganges schalten sich beide aus.*



**HINWEIS:**

**KRAFTSTOFF**

- *Bei niedrigeren Temperaturen als  $-5^{\circ}\text{C}$  ist der Kraftstoffbehälter mit 1% Gemisch (anstatt von reiner Benzin) zu befüllen.*
- *Den Motor nicht anlassen, wenn die Batterie abgeschaltet ist (d.h. Kabeln der Elektroanlage abgetrennt), um die anzeigelampe und die Parkleuchte nicht zu beschädigen.*

## Premisa

Esta publicación, usada por las Estaciones de Servicio **CAGIVA**, se ha realizado con el fin de ayudar al personal autorizado para efectuar las operaciones de mantenimiento y reparación de motocicletas. El perfecto conocimiento de los datos técnicos que aquí se presentan es determinante para la completa formación profesional del mecánico. Con el fin de que sea una lectura comprensible, los párrafos se señalan con dibujos esquemáticos que ilustran el tema tratado. Se incluyen nuevas informaciones con significados específicos:

 **Normas antiaccidentes para el mecánico y para todo aquel que se encuentre en los alrededores.**

 **Posibilidad de dañar el vehículo y/o sus componentes.**

 **Otras informaciones acerca de la operación tratada.**

## Consejos útiles

Con el objeto de prevenir averías y para lograr un buen resultado final, **CAGIVA** aconseja seguir las siguientes normas:

- En caso de una eventual reparación, téngase en cuenta las impresiones del cliente al poner en manifiesto el funcionamiento de la motocicleta y formular las preguntas oportunas y aclaratorias sobre las causas de la avería.
- Investigar sobre las causas de la anomalía. En este manual se podrán adquirir las bases teóricas principales que, sin embargo, tendrán que complementarse con la experiencia personal y la participación en los cursos de adiestramiento organizados periódicamente por **CAGIVA**.
- Planificar racionalmente la reparación para evitar pérdidas de tiempo como, por ejemplo, encontrar las piezas de recambio, preparación de las herramientas, etc.
- Acceder a la parte que deba repararse limitándose a las operaciones esenciales. Con este propósito, el hecho de consultar la secuencia de desmontaje de este manual será de gran ayuda.

## Normas generales para las reparaciones

- 1 Sustituir siempre las juntas, anillos de compresión y pasadores por otros nuevos.
- 2 Al tener que apretar o aflojar tuercas o tornillos, empezar siempre por los de tamaño mayor o por el centro. Apretar hasta el par de torsión prescrito siguiendo un trazado encruzado.
- 3 Marcar siempre las piezas o posiciones que podrían confundirse durante el montaje.
- 4 Utilizar piezas de recambio originales **CAGIVA** y los lubricantes de la marca recomendada.
- 5 Utilizar herramientas especiales donde se especifique.
- 6 Consultar las **circulares técnicas** que podrán contener datos de reguiación y métodos de reparación mejorados respecto a los del manual.



### **ATENCIÓN (excluidos modelos Austria y Portugal)**

*El ciclomotor está dotado de lubricación separada y de indicador de señalización reserva aceite.*

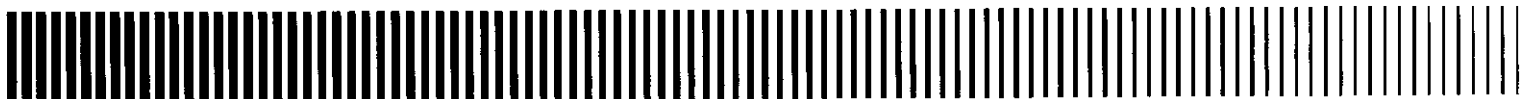
*Para el correcto funcionamiento del motor asegúrese de que, girando la llave a la posición "ON", se encienda el indicador aceite contemporáneamente al indicador de neutro; introduciendo la marcha se apagarán los dos.*



### **ADVERTENCIA CARBURANTE**

- *Con temperatura inferior a  $-5^{\circ}\text{C}$  rellenar el depósito del carburante con una mezcla al 1% en lugar de hacerlo sólo con gasolina.*
- *No poner en marcha el motor cuando la batería está desconectada de los cables de conexión del sistema eléctrico; de estropearían las bombillas del chivato y la de posición.*





## Sommario

|                                   | Sezione  |
|-----------------------------------|----------|
| Generalità .....                  | <b>A</b> |
| Manutenzione .....                | <b>B</b> |
| Inconvenienti e rimedi .....      | <b>C</b> |
| Registrazioni e regolazioni ..... | <b>D</b> |
| Operazioni generali .....         | <b>E</b> |
| Scomposizione motore .....        | <b>F</b> |
| Revisione motore .....            | <b>G</b> |
| Ricomposizione motore .....       | <b>H</b> |
| Sospensioni e ruote .....         | <b>I</b> |
| Freni .....                       | <b>L</b> |
| Impianto elettrico .....          | <b>M</b> |
| Raffreddamento motore .....       | <b>N</b> |
| Attrezzatura specifica .....      | <b>W</b> |
| Coppie di serraggio .....         | <b>X</b> |
| Indice analitico .....            | <b>Z</b> |

## Summary

|                              | Section  |
|------------------------------|----------|
| General .....                | <b>A</b> |
| Maintenance .....            | <b>B</b> |
| Troubles and remedies .....  | <b>C</b> |
| Adjustments .....            | <b>D</b> |
| General operations .....     | <b>E</b> |
| Engine disassembly .....     | <b>F</b> |
| Engine overhauling .....     | <b>G</b> |
| Engine re-assembly .....     | <b>H</b> |
| Suspensions and wheels ..... | <b>I</b> |
| Brakes .....                 | <b>L</b> |
| Electric system .....        | <b>M</b> |
| Engine cooling system .....  | <b>N</b> |
| Specific tools .....         | <b>W</b> |
| Torque wrench settings ..... | <b>X</b> |
| Analytical index .....       | <b>Z</b> |



## Index

|                                | Section  |
|--------------------------------|----------|
| Notes générales .....          | <b>A</b> |
| Entretien .....                | <b>B</b> |
| Inconvénients et remèdes ..... | <b>C</b> |
| Réglages et calages .....      | <b>D</b> |
| Opérations générales .....     | <b>E</b> |
| Décomposition moteur .....     | <b>F</b> |
| Revision moteur .....          | <b>G</b> |
| Récomposition moteur .....     | <b>H</b> |
| Suspensions et roues .....     | <b>I</b> |
| Freins .....                   | <b>L</b> |
| Installation électrique .....  | <b>M</b> |
| Refroidissement moteur .....   | <b>N</b> |
| Outillage spécial .....        | <b>W</b> |
| Couples de serrage .....       | <b>X</b> |
| Index analytique .....         | <b>Z</b> |

## Inhaltsverzeichnis

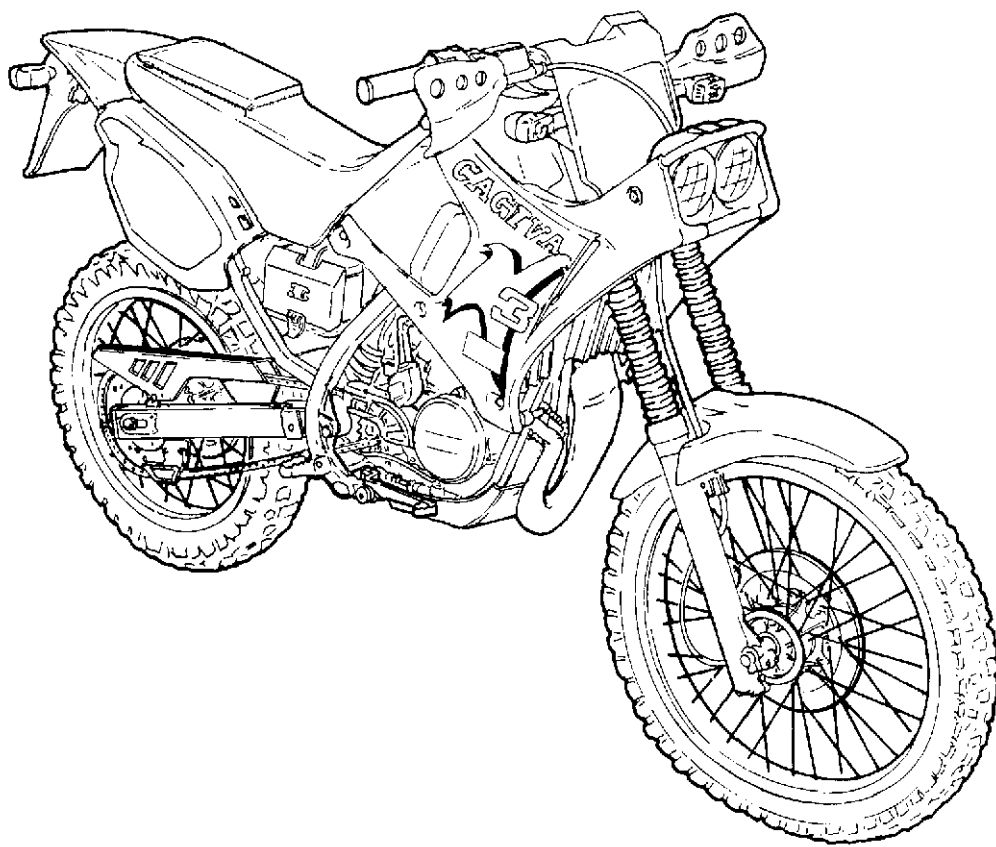
|                                    | Sektion  |
|------------------------------------|----------|
| Allgemeines .....                  | <b>A</b> |
| Wartung .....                      | <b>B</b> |
| Störungen und Behebung .....       | <b>C</b> |
| Einstellungen .....                | <b>D</b> |
| Allgemeine arbeiten .....          | <b>E</b> |
| Motorausbau .....                  | <b>F</b> |
| Motorueberholung .....             | <b>G</b> |
| Wiederzusammenbau des motors ..... | <b>H</b> |
| Anfhaengung und raeder .....       | <b>I</b> |
| Bremsen .....                      | <b>L</b> |
| Elektrische anlage .....           | <b>M</b> |
| Motorkühlung .....                 | <b>N</b> |
| Spezifische Ausrüstung .....       | <b>W</b> |
| Anziehmoment .....                 | <b>X</b> |
| Sachregister .....                 | <b>Z</b> |



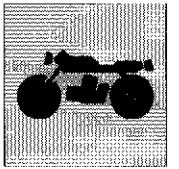
## Indice

|  | Sección  |
|--|----------|
| Generalidades .....                      | <b>A</b> |
| Mantenimiento .....                      | <b>B</b> |
| Inconvenientes y remedios .....          | <b>C</b> |
| Ajustes y regulaciones .....             | <b>D</b> |
| Operaciones generales .....              | <b>E</b> |
| Desmontaje motor .....                   | <b>F</b> |
| Revision motor .....                     | <b>G</b> |
| Recomposicion motor .....                | <b>H</b> |
| Suspension y ruedas .....                | <b>I</b> |
| Frenos .....                             | <b>L</b> |
| Sistema eléctrico .....                  | <b>M</b> |
| Sistema de refrigeración del motor ..... | <b>N</b> |
| Herramental específico .....             | <b>W</b> |
| Pares de torsion .....                   | <b>X</b> |
| Indice analítico .....                   | <b>Z</b> |





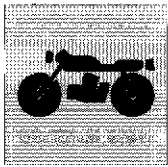
GENERALITÀ  
GENERAL  
NOTES GÉNÉRALES  
ALLGEMEINES  
GENERALIDADES



Sezione  
Section  
Section  
Sektion  
Sección

**A**

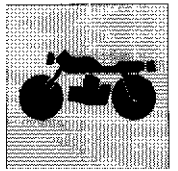




## GENERALITÀ GENERAL

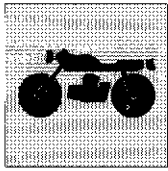
|                          |     |                          |     |
|--------------------------|-----|--------------------------|-----|
| Motore .....             | A.5 | Engine .....             | A.7 |
| Alimentazione .....      | A.5 | Fuel feeding .....       | A.7 |
| Lubrificazione .....     | A.5 | Lubrication .....        | A.7 |
| Raffreddamento .....     | A.5 | Cooling .....            | A.7 |
| Accensione .....         | A.5 | Ignition .....           | A.7 |
| Avviamento .....         | A.5 | Starting .....           | A.7 |
| Trasmissione .....       | A.5 | Transmission .....       | A.7 |
| Freni .....              | A.5 | Brakes .....             | A.7 |
| Telaio .....             | A.5 | Frame .....              | A.7 |
| Sospensioni .....        | A.5 | Suspensions .....        | A.7 |
| Ruote .....              | A.5 | Wheels .....             | A.7 |
| Pneumatici .....         | A.5 | Tyres .....              | A.7 |
| Impianto elettrico ..... | A.6 | Electric system .....    | A.8 |
| Prestazioni .....        | A.6 | Performances .....       | A.8 |
| Pesi .....               | A.6 | Weights .....            | A.8 |
| Ingombri .....           | A.6 | Overall dimensions ..... | A.8 |
| Rifornimenti .....       | A.6 | Supply .....             | A.8 |

NOTES GÉNÉRALES  
ALLGEMEINES



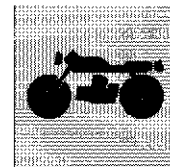
|                                |      |                          |      |
|--------------------------------|------|--------------------------|------|
| Moteur .....                   | A.9  | Motor .....              | A.11 |
| Alimentation .....             | A.9  | Speisung .....           | A.11 |
| Graissage .....                | A.9  | Schmierung .....         | A.11 |
| Refroidissement .....          | A.9  | Kuehlung .....           | A.11 |
| Allumage .....                 | A.9  | Zuendung .....           | A.11 |
| Demarrage .....                | A.9  | Anlauf .....             | A.11 |
| Transmission .....             | A.9  | Kraftuebertragung .....  | A.11 |
| Freins .....                   | A.9  | Bremsen .....            | A.11 |
| Chassis .....                  | A.9  | Rahmen .....             | A.11 |
| Suspensions .....              | A.9  | Aufhaengungen .....      | A.11 |
| Roues .....                    | A.9  | Raeder .....             | A.11 |
| Pneus .....                    | A.9  | Reifen .....             | A.11 |
| Installation electrique .....  | A.10 | Elektrische anlage ..... | A.12 |
| Prestations .....              | A.10 | Leistungen .....         | A.12 |
| Poids .....                    | A.10 | Gewichte .....           | A.12 |
| Dimensions .....               | A.10 | Dimensionen .....        | A.12 |
| Table de rovitaillements ..... | A.10 | Nachfuellungen .....     | A.12 |





## GENERALIDADES

|                         |       |
|-------------------------|-------|
| Motor .....             | A. 13 |
| Alimentación .....      | A. 13 |
| Lubricación .....       | A. 13 |
| Refrigeración .....     | A. 13 |
| Encendido .....         | A. 13 |
| Puesta en marcha .....  | A. 13 |
| Transmisión .....       | A. 13 |
| Frenos .....            | A. 13 |
| Bastidor .....          | A. 13 |
| Suspensiones .....      | A. 13 |
| Ruedas .....            | A. 13 |
| Neumaticos .....        | A. 13 |
| Sistema eléctrico ..... | A. 14 |
| Prestaciones .....      | A. 14 |
| Pesos .....             | A. 14 |
| Dimensiones .....       | A. 14 |
| Capacidades .....       | A. 14 |

**MOTORE**

Monocilindrico 2 tempi con aspirazione lamellare nel basamento.  
 Alesaggio ..... 38 mm  
 Corsa ..... 44 mm  
 Cilindrata ..... 49,90 cm<sup>3</sup>  
 Rapp. di compressione (a luci chiuse) ..... 6,3:1

**ALIMENTAZIONE**

Aspirazione regolata da valvola a alette.

**DIAGRAMMA DISTRIBUZIONE**

TRAVASO: ..... 110°  
 SCARICO: ..... 156°  
 Carburatore ..... Dell'Orto SHA14-12 M

**LUBRIFICAZIONE****MOTORE**

Mediante pompa olio a portata variabile.

**CAMBIO e TRASMISSIONE PRIMARIA**

Mediante l'olio contenuto nel basamento.

**RAFFREDDAMENTO**

A liquido con circolazione mediante pompa.

Radiatore sulla sinistra del gruppo termico.

**ACCENSIONE**

Elettronico.

Marca ..... KOKUSAN  
 Anticipo accensione: ..... 21° prima del P.M.S.  
 (corrispondenti a mm 1,75 di corsa del pistone prima del P.M.S.)  
 Candela ..... tipo CHAMPION N3  
 Distanza elettrodi ..... 0,45±0,55 mm

**AVVIAMENTO**

A pedale.

**TRASMISSIONE**

Cambio in cascata con ingranaggi sempre in presa.

Rapporto primaria ..... Z 20/77 = 1:3,850

**Rapporti cambio**

1a ..... Z 11/38 = 1:3,454  
 2a ..... Z 14/29 = 1:2,071  
 3a ..... Z 20/29 = 1:1,450  
 Rapporto secondaria ..... Z 15/50 = 1:3,333  
 Catena di trasmissione ..... 17/27x7,8

**Rapporti totali**

1a ..... 44,333  
 2a ..... 26,583  
 3a ..... 18,608

**Versioni AUSTRIA e PORTOGALLO****Rapporti cambio**

1° ..... Z 11/37 = 1:3,363  
 2° ..... Z 14/29 = 1:2,071  
 3° ..... Z 17/26 = 1:1,529  
 4° ..... Z 19/23 = 1:1,210  
 5° ..... Z 21/22 = 1:1,047  
 6° ..... Z 23/21 = 1:0,913  
 Rapporto secondaria ..... Z 12/50 = 1:4,166  
 Catena di trasmissione ..... 1/2"x7,8

**Rapporti totali**

1° ..... 1:53,958  
 2° ..... 1:33,229  
 3° ..... 1:24,534  
 4° ..... 1:19,419  
 5° ..... 1:16,805  
 6° ..... 1:14,647  
 Frizione ..... a dischi multipli in bagno d'olio

**FRENI****Anteriore**

A disco fisso forato con comando idraulico e pinza fissa.

Diametro disco ..... 230 mm  
 Pinza freno ..... BREMBO  
 Area pastiglie ..... 26 cm<sup>2</sup>

**Posteriore**

A disco fisso forato con comando idraulico e pinza fissa.

Diametro disco ..... 220 mm  
 Pinza freno ..... BREMBO  
 Area pastiglie ..... 22 cm<sup>2</sup>

**TELAIO**

Monotrave sdoppiantesi all'altezza dello scarico, in tubi rettangolari e quadri in acciaio ad alta resistenza.

Angolo di sterzata ..... 45° per parte  
 Angolo asse di sterzo ..... 27°  
 Avancorsa ..... 99 mm

**SOSPENSIONI****Anteriore**

Forcella teleidraulica a perno avanzato.

Marca ..... MARZOCCHI  
 Diametro steli ..... 35 mm  
 Escursione ruota anteriore (sull'asse scorrevoli) ..... 240 mm

**Posteriore**

Forcellone oscillante in acciaio con sospensione a leveraggi progressivi (sistema SOIL DAMP) e mono ammortizzatore idropneumatico con molla elicoidale. Possibilità di regolazione del precarico della molla.

Marca ammortizzatore ..... BOGE  
 Escursione verticale ruota posteriore ..... 220 mm

**RUOTE**

Cerchio **anteriore** in acciaio.

Dimensioni ..... 1,5"x21"

Cerchio **posteriore** in acciaio.

Dimensioni ..... 1,85"x17"

Mozzi in lega leggera.

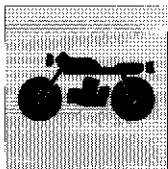
**PNEUMATICI****Anteriore**

Marca e tipo ..... MICHELIN T61  
 Dimensioni ..... 2,5"x21"  
 Pressione di gonfiaggio (a freddo) ..... 1,5 Kg/cm<sup>2</sup> (21,5 psi)

**Posteriore**

Marca e tipo ..... MICHELIN 161  
 Dimensioni ..... 4,00"x17"  
 Pressione di gonfiaggio (a freddo):  
 solo pilota ..... 1,8 Kg/cm<sup>2</sup> (25,5 psi)  
 con passeggero (versioni AUSTRIA e PORTOGALLO) .....  
 ..... 2,0 Kg/cm<sup>2</sup> (28,5 psi)





## GENERALITÀ

### IMPIANTO ELETTRICO

Impianto di accensione composto da:

- Generatore da 12V-10W a ricarica totale batteria;
- Convertitore elettronico con bobina incorporata;
- Regolatore di tensione;
- Candela accensione.

L'impianto elettrico consta dei seguenti elementi principali:

- Doppio faro anteriore con lampada bianca da 12V-15/15 W (versioni AUSTRIA e PORTOGALLO 12V-25/25W) e lampada luce di posizione 12V-3W;
- Cruscotto con lampade strumenti e spia da 12V-1,2W;
- Indicatori di direzione con lampada 12V-10W;

- Batteria da 12V-4 Ah;
- N° 4 fusibili da 10 A, due dei quali di riserva;
- Fanale posteriore con lampada segnalazione arresto 12V-21W e lampada luce di posizione 12V-5W.

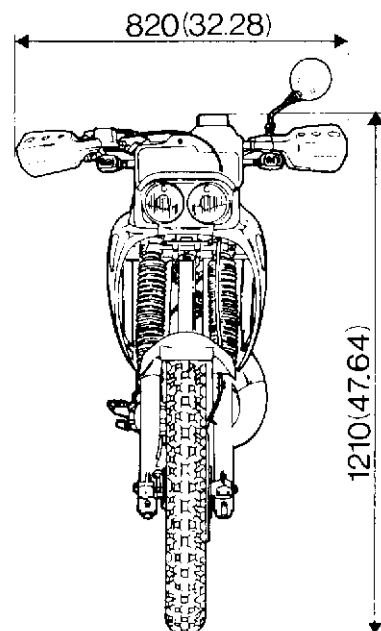
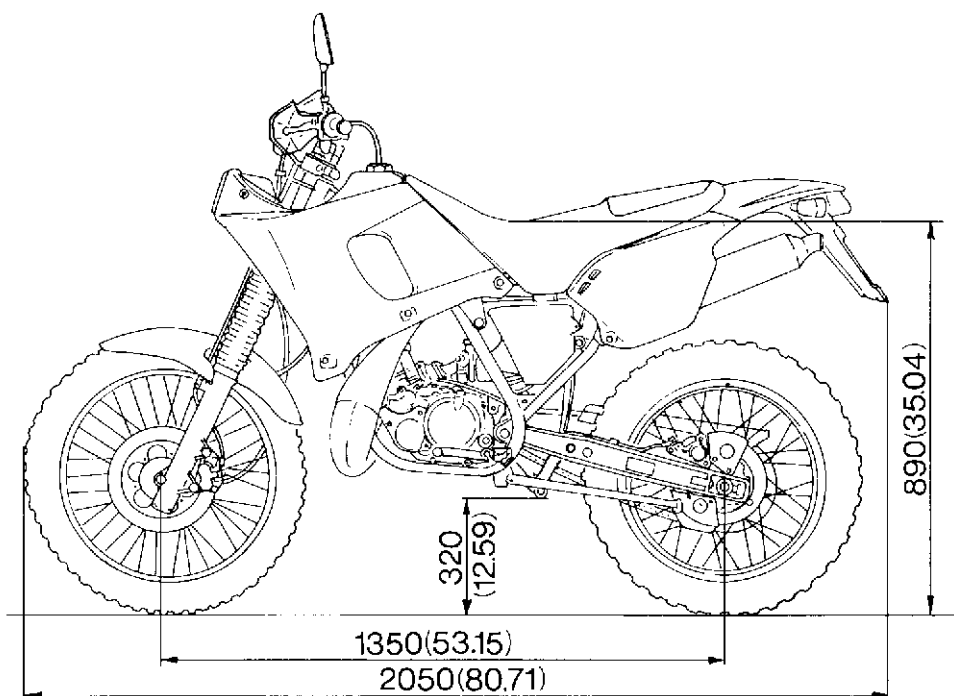
### PRESTAZIONI

Velocità max. effettiva ..... 38,5 km/h  
 Consumo medio carburante ..... 18 Km/l

### PESI

Totale a secco ..... 93 Kg

### INGOMBRI mm (in)



### RIFORMIMENTI

### TIPO

### QUANTITÀ (litri)

|                                       |                                  |                   |
|---------------------------------------|----------------------------------|-------------------|
| Serbatoio carburante                  | Supercarburante 98 100 NO (min)  | 14                |
| Riserva                               |                                  | 2                 |
| Olio per miscela carburante           | AGIP 2T RACING PLUS              | 1,1               |
| Olio cambio e trasmissione primaria   | AGIP F.1 SUPERMOTOROIL SAE 15W50 | 0,500             |
| Olio per forcella anteriore           | SAE 20                           | (vedere pag. 1.5) |
| Fluido per impianto di raffreddamento | AGIP NUOVO PERMANENT EXTRA       | 1                 |
| Fluido freni idraulici                | AGIP BRAKE FLUID DOT 4           | —                 |
| Lubrificazione catena di trasmissione | AGIP CHAIN AND DRIVE SPRAY       | —                 |
| Trasmissioni flessibili               | AGIP GREASE 30                   | —                 |

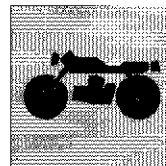


**NOTA - A temperature inferiori -5°C rifornire il serbatoio carburante con miscela all'1% in luogo della sola benzina.**



**IMPORTANTE - Non è ammesso l'uso di additivi nel carburante o nei lubrificanti.**



**ENGINE**

Two-strokes single cylinder by lamellar suction in the crankcase.  
 Bore ..... 1.496 in.  
 Stroke ..... 1.732 in.  
 Capacity ..... 3.043 cu.in.  
 Compression ratio (with closed lights) ..... 6,3:1

**FUEL FEEDING**

Intake setting by lamellar valve.

**DISTRIBUTION DIAGRAM**

TRANSFER: ..... 110°  
 EX-HAUST: ..... 156°  
 Carburetor ..... Dell'Orto SH 14-12 M

**LUBRICATION****ENGINE**

Through variable delivery pump.

**SHIFTING and MAIN TRANSMISSION**

Through the oil contained in the engine block.

**COOLING**

With liquid circulation through a pump.  
 Radiator on L.H. side of the thermal assembly.

**IGNITION**

Electronic.

Make ..... KOKUSAN

Ignition advance: ..... 21° before T.D.C.  
 (corresponding to 0.068 in. of piston stroke before T.D.C.)

Spark plug ..... type CHAMPION N3

Electrode gap ..... 0.018±0.022 in.

**STARTING**

<kick start.

**TRANSMISSION**

Cluster constant-mesh gears.

Primary ratio ..... Z 20//7-1:3.850

**Gear ratios**

1st ..... Z 11/38=1:3.454

2nd ..... Z 14/29=1:2.071

3rd ..... Z 20/29=1:1.450

Final drive ratio ..... Z 15/50=1:3.333

Gearing chain ..... 1/2"x7.8

**Total ratios**

1st ..... 44.333

2nd ..... 26.583

3rd ..... 18.608

**AUSTRIA and PORTUGAL version****Gear ratios**

1st ..... Z 11/37 = 1:3.363

2nd ..... Z 14/29 = 1:2.071

3rd ..... Z 17/26 = 1:1.529

4th ..... Z 19/23 = 1:1.210

5th ..... Z 21/22 = 1:1.047

6th ..... Z 23/21 = 1:0.913

Final drive ratio ..... Z 12/50 = 1:4.166

Gearing chain ..... 1/2"x7.8

**Total ratios**

1st ..... 1:53.958

2nd ..... 1:33.229

3rd ..... 1:24.534

4th ..... 1:19.419

5th ..... 1:16.805

6th ..... 1:14.647

Oil bath multi-disc clutch type.

**BRAKES****Front brake**

Perforated fixed disc, with hydraulic control and fixed caliper.

Disc diameter ..... 9.05 in.

Brake caliper ..... BREMBO

Pad area ..... 4.03 sq.in.

**Rear brake**

Perforated fixed disc, with hydraulic control and fixed caliper.

Disc diameter ..... 8.661 in.

Brake caliper ..... BREMBO

Pad area ..... 3.41 sq.in.

**FRAME**

Single-tube, splitting in two at the exhaust height, made up of rectangular and square high tensile steel tubes.

Steering angle ..... 45° for side

Steering axis angle ..... 27°

Front fork caster ..... 3.89 in.

**SUSPENSIONS****Front**

Telescopic-hydraulic fork with tied pin.

Producer ..... MARZOCCHI

Legs diameter ..... 1.38 in.

Front wheel bump position (on the sliding axis) ..... 9.449 in.

**Rear**

Steel swinging fork with progressive leverage suspensions (SOFT DAMP system) and hydropneumatic single-damper with helical spring. The spring preload can be adjusted.

Damper make ..... BOGE

Rear wheel vertical travel ..... 8.661 in.

**WHEELS**

Steel front rim.

Dimensions ..... 1,5"x21"

Steel rear rim.

Dimensions ..... 1,85"x17"

Hubs made of light alloy.

**TYRES****Front**

Manufacturer and type ..... MICHELIN T61

Dimensions ..... 2,5"x21"

Inflation pressure (in cold condition) ..... 1,5 Kg/cm<sup>2</sup> (21,5 psi)

**Rear**

Manufacturer and type ..... MICHELIN T61

Dimensions ..... 4,00"x17"

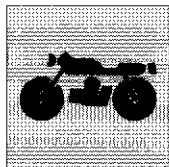
Inflation pressure (in cold condition)

driver only ..... 1,8 Kg/cm<sup>2</sup> (25,5 psi)

with passenger (AUSTRIA and PORTUGAL version)

..... 2,0 Kg/cm<sup>2</sup> (28,5 psi)





## GENERAL

### ELECTRIC SYSTEM

The ignition system is composed by:

- Generator: 12V-110W for a full battery recharge;
- Electronic converter with built-in coil;
- Voltage rectifier;
- Ignition spark plug.

The components of the electric system are:

- Double headlight with bilux lamps 12V-15/15W (AUSTRIA and PORTUGAL version 12V-25/25W) and parking light bulbs 12V-3W;
- Dashboard with instruments bulbs and warning lights 12V-1,2W;
- Brinker with bulb 12V 10W;
- Battery 12V-4A;

No. 4 fuses 10A, two spare-fuses;

- Tail light with stop light 12V-21W and parking light bulb 12V-5W.

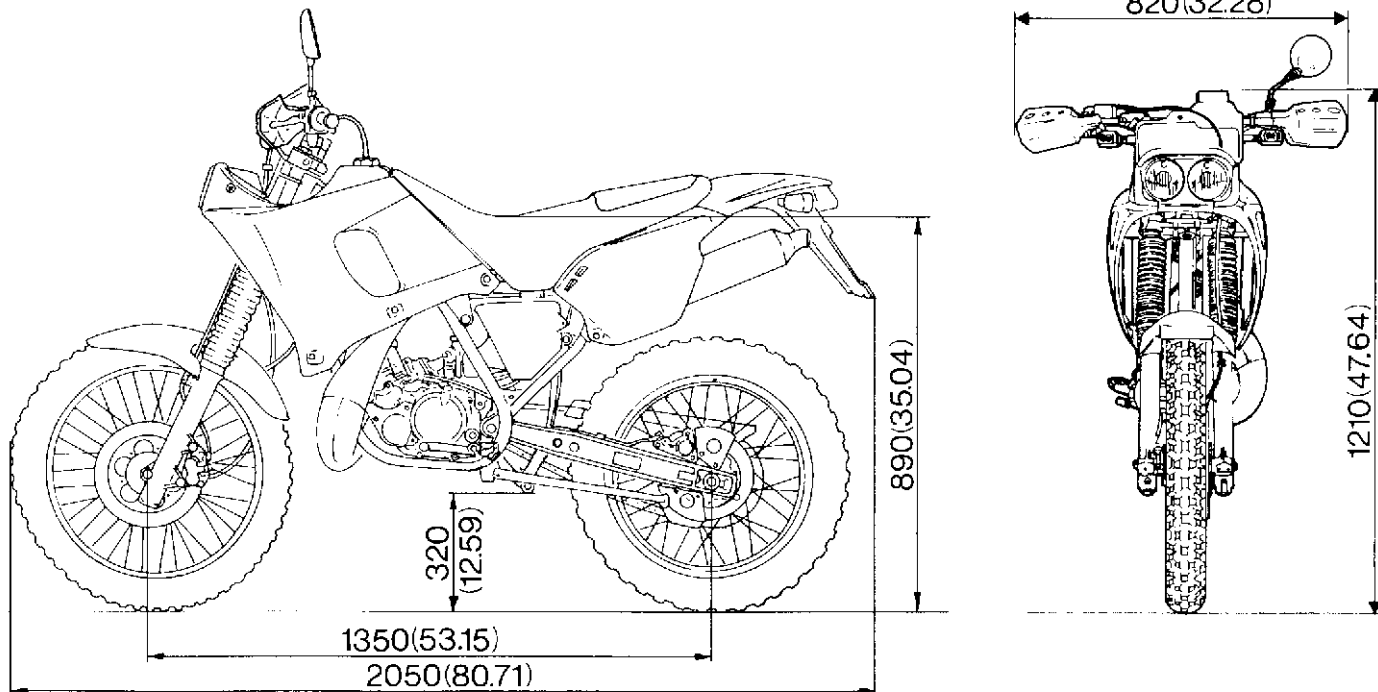
### PERFORMANCES

Max. actual speed ..... 24 mile/h  
 Fuel average consumption ..... 11.16 mile/l

### WEIGHTS

Total dry weight ..... 205.03 lb.

### OVERALL DIMENSIONS mm (in.)



### SUPPLY

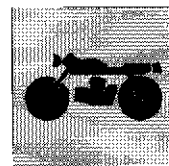
### TYPE

### QUANTITY (liters)

|                                       |                                   |                |
|---------------------------------------|-----------------------------------|----------------|
| Fuel tank                             | Super fuel 98-100 ON (min)        | 14             |
| Reserve                               |                                   | ?              |
| Fuel mixture oil                      | AGIP 2T RACING PLUS               | 1,1            |
| Change gear and main transmission oil | AGIP F.1 SUPERMOTOROIL SAL 1.5W50 | 0,500          |
| Front fork oil                        | SAE 20                            | (see page 1.5) |
| Cooling system fluid                  | AGIP NUOVO PERMANENT EXTRA        | 1              |
| Hydraulic brake fluid                 | AGIP BRAKE FLUID DOT 4            | —              |
| Drive chain lubrication               | AGIP CHAIN AND DRIVE SPRAY        | —              |
| Flexible connections                  | AGIP GREASE 30                    | —              |

**REMARK** - At temperature lower than -5°C fill up the fuel tank with 1% mixture rather than petrol only.

**WARNING!** - Use of additives in fuel or lubricants is not allowed.

**MOTEUR**

Monocylindrique, à deux temps avec aspiration lamellaire dans le soubassement.

|   |                       |
|---|-----------------------|
| Alésage .....                               | 38 mm                 |
| Course .....                                | 44 mm                 |
| Cylindrée totale .....                      | 49,90 cm <sup>3</sup> |
| Taux de compression (à lampes fermée) ..... | 6,3:1                 |

**ALIMENTATION**

Aspiration réglée par soupapes à lamelles.

**EPURE DE DISTRIBUTION**

TRANSVASEMENT: .....

ECHAPPEMENT: .....

Carburateur ..... Dell'Orto SHA 14-12 M

**GRAISSAGE****MOTEUR**

Par pompe à huile à débit variable.

**BOITE DE VITESSE et TRANSMISSION PRIMAIRE**

Par huile contenue dans le carter.

**REFROIDISSEMENT**

Par circulation d'eau avec pompe.

Radiateur situés à la gauche du groupe thermique.

**ALLUMAGE**

Electronique.

Marque: ..... KOKUSAN

Avance à l'allumage: ..... 21° avant P.M.H.  
(correspondant à 1,75 mm de levée piston P.M.H.)

Bougie ..... type CHAMPION N3

Ecartement des électrodes ..... 0,45±0,05 mm

**DEMARRAGE**

A pédale.

**TRANSMISSION**

Transmission en cascade avec engrenages toujours en prise.

Rapport primaire ..... Z 20/77=1:3,850

**Rapports de la boîte des vitesses.**

1ère ..... Z 11/38=1:3,454

2me ..... Z 14/29=1:2,071

3me ..... Z 20/29=1:1,450

Rapport secondaire ..... Z 15/50=1:3,333

Chaîne de transmission ..... 1/2"x7,8

**Rapports totaux**

1ère ..... 44,333

2me ..... 26,583

3me ..... 18,608

**Version AUTRICHE et PORTUGAL****Rapports de la boîte des vitesses.**

1ère ..... Z 11/37 = 1:3,363

2me ..... Z 14/29 = 1:2,071

3me ..... Z 17/26 = 1:1,529

4me ..... Z 19/23 = 1:1,210

5me ..... Z 21/22 = 1:1,047

6me ..... Z 23/21 = 1:0,913

Rapport secondaire ..... Z 12/50 = 1:4,166

Chaîne de transmission ..... 1/2"x7,8

**Rapports totaux**

1ère ..... 1:53,958

2me ..... 1:33,229

3me ..... 1:24,534

4me ..... 1:19,419

5me ..... 1:16,805

6me ..... 1:14,647

Type embrayage ..... A disques multiples en bain d'huile.

**FREINS****Avant**

A disque fixe percé commande hydraulique et étrier fixe.

Diamètre du disque ..... 230 mm

Calipers de freinage ..... BREMBO

Surface des garnitures ..... 26 cm<sup>2</sup>

**Arrière**

A disque fixe percé commande hydraulique et étrier fixe.

Diamètre du disque ..... 220 mm

Calipers de freinage ..... BREMBO

Surface des garnitures ..... 22 cm<sup>2</sup>

**CHASSIS**

Traverse unique se dédoublant à la hauteur de l'échappement, en tubes rectangulaires et carrés d'acier à haute résistance.

Angle de braquage ..... 45° chaque côté

Angle de l'axe de braquage ..... 27°

Chasse antérieure ..... 99 mm

**SUSPENSIONS****Avant**

Fourche télescopique-hydraulique à pivot avancé.

Producteur ..... MARZOCCHI

Diamètre tiges ..... 35 mm

Excursion roue avant (sur l'axe des coulissants) ..... 240 mm

**Arrière**

Fourche oscillante en acier avec suspension à leviers progressifs (système SOFT DAMP) et mono-amortisseur hydropneumatique avec ressort hélicoïdal. Possibilité de réglage de la précontrainte du ressort.

Marque amortisseur ..... BOGE

Course verticale roue arrière ..... 220 mm

**ROUES**

Jante **avant** en acier.

Dimensions ..... 1,5"x21"

Jante **arrière** en acier.

Dimensions ..... 1,85x17"

Moyeux en alliage léger.

**PNEUS****Avant**

Producteur et type ..... MICHELIN T61

Dimensions ..... 2,5"x21"

Pression de gonflage (à froid) ..... 1,5 Kg/cm<sup>2</sup> (21,5 psi)

**Arrière**

Producteur et type ..... MICHELIN T61

Dimensions ..... 4,00"x17"

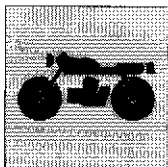
Pression de gonflage (à froid)

conducteur ..... 1,8 Kg/cm<sup>2</sup> (25,5 psi)

avec passager (version AUTRICHE et PORTUGAL)

..... 2,0 Kg/cm<sup>2</sup> (28,5 psi)





## NOTES GÉNÉRALES

### INSTALLATION ELECTRIQUE

L'installation d'allumage est composée par:

- Générateur 12V-110W à rechargement total de la batterie;
- Convertisseur électronique avec bobine incorporée;
- Régulateur de tension;
- Bougie d'allumage.

Liste des composants principaux de l'installation électrique:

- Double feu avant avec lampes 12V-15/15W (version AUTRICHE et PORTUGAL 12V-25/25W) et lampe feu de position 12V-3W;
- Tableau de bord avec lampes des instruments et témoins 12V-1,2W;
- Clignotants avec lampe 12V-100W;
- Batterie 12V-4A;

- Nr. 4 fusibles 10 A, dont deux de rechange;
- Feux arrière avec lampe de signalisation d'arrêt 12V-21W et lampe feu de position 12V-5W.

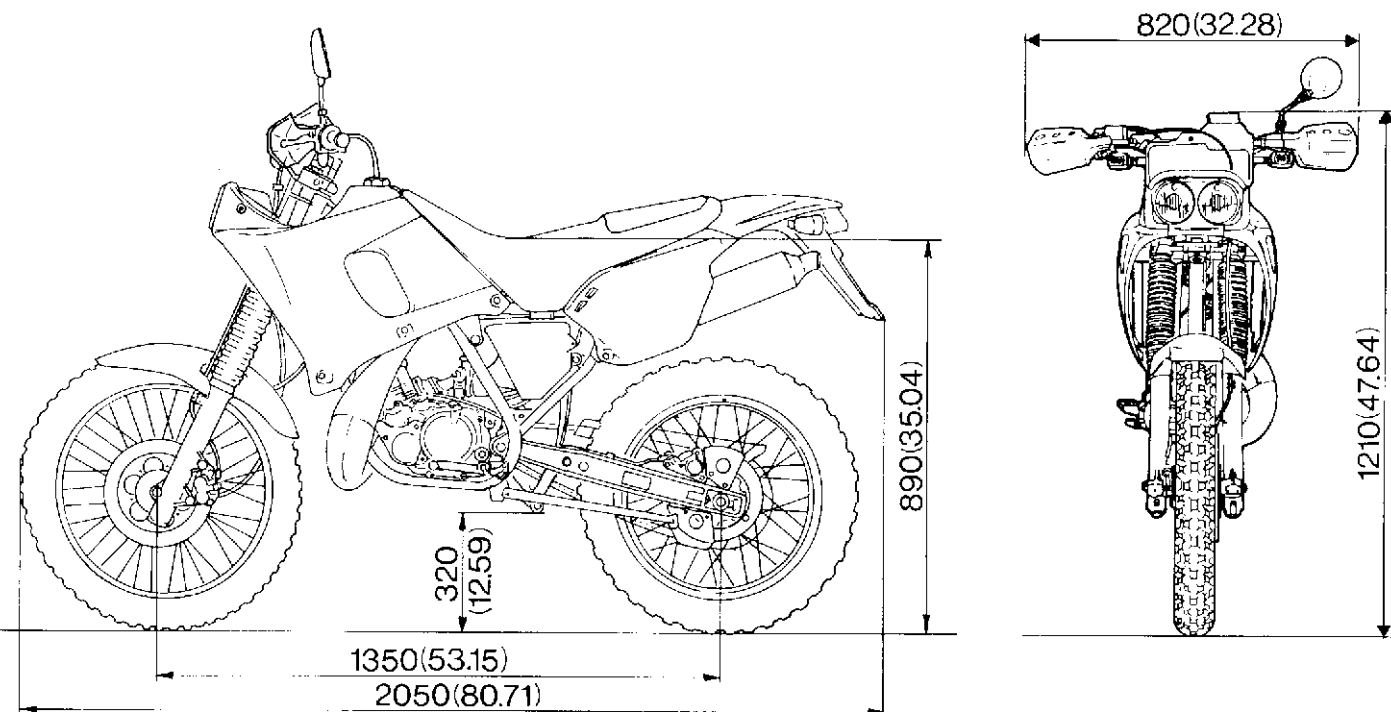
### PRESTATIONS

Vitesse effective max. .... 38,5 km/h  
 Consommation moyenne d'essence ..... 18 Km/l

### POIDS

Total à vide ..... 93 Kg

### DIMENSIONS mm (in.)

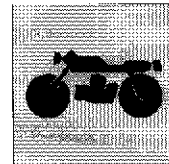


### TABLE DE RAVITAILLEMENTS

|   | TYPE                             | QUANTITE (litres) |
|---|----------------------------------|-------------------|
| Réservoir de carburant                              | Supercarburant 98-100 NO (mini)  | 14                |
| Réserve   |                                  | 2                 |
| Huile pour mélange carburant                        | AGIP 2T RACING PLUS              | 1,7               |
| Huile de boîte de vitesses et transmission primaire | AGIP F.1 SUPERMOTOROIL SAE 15W50 | 0,500             |
| Huile pour fourche avant                            | SAE 20                           | (cf. page .5)     |
| Fluide pour circuit de refroidissement              | AGIP NUOVO PERMANENTI EXTRA      | 1                 |
| Fluide freins hydrauliques                          | AGIP BRAKE FLUID DOT 4           | —                 |
| Craissage chaîne de transmission                    | AGIP CHAIN AND DRIVE SPRAY       | —                 |
| Transmissions flexibles                             | AGIP GREASE 30                   | —                 |

**REMARQUE - A des températures au dessous de -5°C remplir le reservoir carburant avec mélange à 1% d'huile en lieu de seule essence.**

**IMPORTANT - L'utilisation d'additifs dans le carburant ou dans les lubrifiants n'est pas admis.**



**MOTOR**

Ein Zweitakt-Zylinder mit Lamellenansaug im Kurbelgehäuse.  
 Bohrung ..... 38 mm  
 Hub ..... 44 mm  
 Gesamthubraum ..... 49,90 cm<sup>3</sup>  
 Verdichtungsverhältnis (bei geschlossenem Leuchte) ..... 6,3:1

**SPEISUNG**

Ansaugung durch Lamellenventil geregelt.  
 VERTEILERDIAGRAMM  
 UEBERSTROMUNG: ..... 110°  
 AUSPUFF: ..... 156°  
 Vergaser ..... De l'Orto SHA 14-12 M

**SCHMIERUNG**

MOTOR  
 Mittels Ölverstellpumpe.  
 GETRIEBE und HAUPTANTRIEB  
 Mittels des im Kurbelgehäuse enthaltenen Öles.

**KUEHLUNG**

Mit Flüssigkeit durch pumpenbetriebener Umlauf.  
 Kuehler auf der Linkenseite des Zylinderblockes.

**ZUENDUNG**

Elektronisch.  
 Marke: ..... KOKUSAN  
 Anfangsverstellung: ..... 21° v. OT  
 (entspricht 1,75 mm v. OT Kolbenlauf)  
 Kerze ..... Typ CHAMPION N3  
 Flektrodenabstand ..... 0,45+0,55 mm

**ANLAUF**

Mit pedal.

**KRAFTUEBERTRAGUNG**

Kaskadenwechselgetriebe mit Getriebeaedern fuer staendigen Eingriff.  
 Primaer-verhaeltnis ..... 7 20/77=1:3,850

**Wechselverhaeltnisse**

1° ..... Z 11/38=1:3,454  
 2° ..... Z 14/29=1:2,0/1  
 3° ..... Z 20/29=1:1,450  
 Sekundaer-antriebsverhaeltnis ..... Z 15/50=1:3,333  
 Treibkette ..... 1/2"x7,8

**Gesamtverhaeltnisse**

1° ..... 44,333  
 2° ..... 26,583  
 3° ..... 18,608

**Version ÖSTERREICH und PORTUGAL**

**Wechselverhaeltnisse**

1° ..... Z 11/37 = 1:3,363  
 2° ..... Z 14/29 = 1:2,0/1  
 3° ..... Z 17/26 = 1:1,529  
 4° ..... Z 19/23 = 1:1,210  
 5° ..... Z 21/22 = 1:1,047  
 6° ..... Z 23/21 = 1:0,913  
 Sekundaer-antriebsverhaeltnis ..... Z 12/50 = 1:4,166  
 Treibkette ..... 1/2"x7,8

**Gesamtverhaeltnisse**

1° ..... 1:53,958  
 2° ..... 1:33,229  
 3° ..... 1:24,534  
 4° ..... 1:19,419  
 5° ..... 1:16,805  
 6° ..... 1:14,647  
 Kupplungstyp ..... Vielscheibig (in Ölbad).

**BREMSEN**

**Vorderbremse**

Festsitzende durchgebohrte Scheibe mit hydraulischer Steuerung und Festsattel.  
 Scheibendurchmesser ..... 230 mm  
 Bremszangen ..... BREMBO  
 Bremsbelagflaeche ..... 26 cm<sup>2</sup>

**Hinterbremse**

Festsitzende durchgebohrte Scheibe mit hydraulischer Steuerung und Festsattel.  
 Scheibendurchmesser ..... 220 mm  
 Bremszangen ..... BREMBO  
 Bremsbelagflaeche ..... 22 cm<sup>2</sup>

**RAHMEN**

Einzeltraeger, der sich auf Auspuffhoehe in rechteckige Rohre und hochwertige Stahlvierkaststaebe teilt.  
 Einschlagwinkel ..... 45° je Seite  
 Abwinklung der Lenkachse ..... 27°  
 Vorwaerthub der vorderen Gabel ..... 99 mm

**AUFHÄNGUNGEN**

**Vorderaufhängung**

Telehdraulische Gabel mit vorgeschobene zapfen.  
 Hersteller ..... MARZOCCHI  
 Durchmesser der Stangen ..... 35 mm  
 Durchfedern des Vorderrades (auf der Verschiebeachse) .. 240 mm

**Hintere Aufhängung**

Stahlschwinggabel mit einer aus einem fortlaufender Hebelsystem (System «SOFT DAMP») bestehenden Aufhängung und lufthydraulischem Monostosssdaempfer mit Schraubenfeder. Die Federvorbelastung kann reguliert werden.  
 Marke Stosssdaempfer ..... BOGE  
 Senkrechter Federweg des Hinterrades ..... 220 mm

**RÄDER**

**Vordere Felge auf Stahl.**

Abmessungen ..... 1,5"x21"

**Hintere Felge auf Stahl.**

Abmessungen ..... 1,85"x17"  
 Radnaben aus Leichtmetall.

**REIFEN**

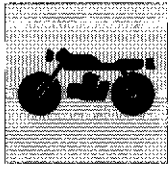
**Vorderreifen**

Hersteller und Typ ..... MICHELIN T61  
 Abmessungen ..... 2,5"x21"  
 Reifenluftdruck (in kaltem Zustand) ..... 1,5 Kg/cm<sup>2</sup> (21,5 psi)

**Hinterreifen**

Hersteller und Typ ..... MICHELIN T61  
 Abmessungen ..... 4,00"x17"  
 Reifenluftdruck (in kaltem Zustand)  
 Fahrer ..... 1,8 Kg/cm<sup>2</sup> (25,5 psi)  
 mit Fahrgast (Version ÖSTERRICH und PORTUGAL)  
 ..... 2,0 Kg/cm<sup>2</sup> (28,5 psi)





## ALLGEMEINES

### ELEKTRISCHE ANLAGE

Die Zündungsanlage besteht aus:

- Generator 12V-110W für die komplette Nachladung der Batterie;
- Elektronischer Umformer mit eingebauter Spule;
- Spannungsregler;
- Zündkerzen.

Die Hauptelemente der elektrischen Anlage sind:

- Doppelvordrlicht mit Lampe 12V-15/15W (Version ÖSTERREICH und PORTUGAL) 2V-25/25W und Parklichtlampe 12V-3W;
- Instrumentenbrett mit Lampen und Kontrollleuchten 12V-1,2W;
- Blinker mit Lampe 12V-10W;
- Batterie 12V-4A

- N° 4 Sicherungen 10A, davon 2 als Ersatz;

- Hintere Leuchte mit Bremslicht 12V-21W und Parkleuchte 12V-5W.

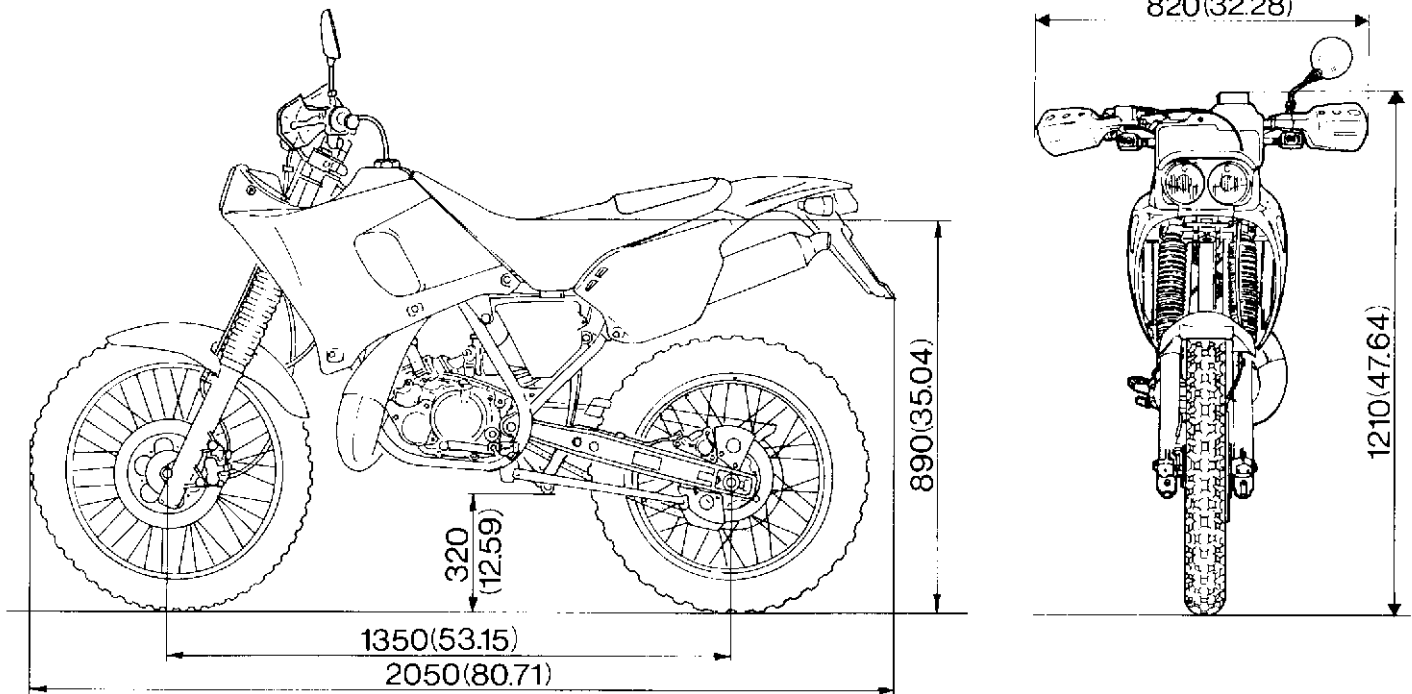
### LEISTUNGEN

Max. absolute Geschwindigkeit ..... 38,5 km/h  
 Mittlerer Kraftstoffverbrauch ..... 18 Km/l

### GEWICHTE

Gesamtgewicht leer ..... 93 Kg

### DIMENSIONEN mm (in.)



### NACHFUELLUNGEN

Kraftstoffbehälter

Reserve

Öl fuer Kraftstoffgemisch (Res.)

Öl fuer Getriebe und Hauptanr.

Öl fuer Vordergabel

Fluessigkeit fuer Kehlranlage

Fluessigkeit fuer Hydraulikbrems.

Schmierien der Treibkette

Antriebsaiten

### TYP

Superkraftstoff 98-100 NO (mind.)

AG P 2T RACING PLUS

AG P F.1 SUPERMOTOROIL SAE 15W/50

SAE 20

AG P NUOVO PERMANENT EXTRA

AG P BRAKE FLUID DOT 4

AG P CHAIN AND DRIVE SPRAY

AG P GREASE 30

### MENGE (liter)

14

2

1,1

0,500

(siehe Seite 1.5)

1

—

—

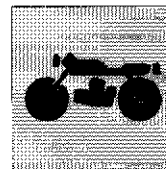
—



**HINWEIS:** bei einer Temperatur unter -5°C ist der Kraftstoffbehälter mit ein 1% - Gemisch anstatt von reiner Benzin zu befüllen.



**WICHTIG:** Keine Wirkstoffe im Kraftstoff noch in dem Schmiermitteln zugelassen!



**MOTOR**

De un cilindro a 2 tiempos con aspiración laminar en la bancada.  
 Diámetro ..... 38 mm  
 Carrera ..... 44 mm  
 Cilindrada ..... 49,90 cm<sup>3</sup>  
 Relación de compresión (con luz cerrada) ..... 6,3:1

**ALIMENTACION**

Aspiración regulada con válvula de láminas.  
 DIAGRAMA DE DISTRIBUCION  
 TRANSVASACION: ..... 110°  
 DESCARGA: ..... 136°  
 Carburador ..... Dell'Orto SHA 14-12 M

**LUBRICACION**

**MOTOR**  
 Mediante bomba de aceite con caudal variable.  
**CAMBIO Y TRANSMISION PRIMARIA**  
 Mediante el aceite contenido en la base.

**REFRIGERACION**

Con líquido con circulación mediante bomba.  
 Radiador en la parte izquierda del grupo térmico.

**ENCENDIDO**

Electrónico.  
 Marca ..... KOKUSAN  
 Anticipación encendido ..... 21° antes del P.M.S.  
 (correspondientes a mm. 1,75 de carrera del pistón antes del P.M.S.)  
 Bujía tipo ..... CHAMPION N3  
 Distancia electrodos ..... 0,45+0,55 mm

**PUESTA EN MARCHA**

De pedale.

**TRANSMISION**

Cambio con engranajes continuamente en toma.  
 Relación primaria ..... Z 20/77=1:3,850

**Relaciones cambio**

1ª ..... Z 11/38=1:3,454  
 2ª ..... Z 7 4/29=1:2,071  
 3ª ..... Z 7 20/29=1:1,450  
 Relación secundaria ..... Z 7 5/50=1:3,333  
 Cadena de transmisión ..... 1/2"x7/8

**Relaciones totales**

1ª ..... 44,333  
 2ª ..... 26,583  
 3ª ..... 18,608

**Version AUSTRIA y PORTUGAL**

**Relaciones cambio**

1ª ..... Z 11/37 = 1:3,363  
 2ª ..... Z 14/29 = 1:2,071  
 3ª ..... Z 7 17/26 = 1:1,529  
 4ª ..... Z 19/23 = 1:1,210  
 5ª ..... Z 2 7/22 = 1:1,047  
 6ª ..... Z 23/21 = 1:0,913  
 Relación secundaria ..... Z 12/50 = 1:4,166  
 Cadena de transmisión ..... 1/2"x7,8

**Relaciones totales**

1ª ..... 1:53,958  
 2ª ..... 1:33,229  
 3ª ..... 1:24,534  
 4ª ..... 1:19,419  
 5ª ..... 1:16,805  
 6ª ..... 1:14,647  
 Embrague ..... con discos múltiples en baño de aceite

**FRENOS**

**Delantero**

Con disco fijo agujereado con accionamiento hidráulico y pinza fija.  
 Diámetro disco ..... 230 mm  
 Pinza freno ..... BREMBO  
 Área pastillas ..... 26 cm<sup>2</sup>

**Trasero**

Con disco fijo agujereado con accionamiento hidráulico y pinza fija.  
 Diámetro disco ..... 220 mm  
 Pinza freno ..... BREMBO  
 Área pastillas ..... 22 cm<sup>2</sup>

**BASTIDOR**

Monopieza, desdoblada a la altura del escape con tubos rectangulares y cuadros de acero de alta resistencia.  
 Ángulo de dirección ..... 45° por parte  
 Ángulo del eje de dirección ..... 27°  
 Recorrido ..... 99 mm

**SUSPENSIONES**

**Delantero**

Horquilla tele-hidráulica a eje avanzado.  
 Marca ..... MARZOCCHI il  
 Diámetro vástagos ..... 35 mm  
 Excursión rueda delantera (sobre el eje deslizable) ..... 240 mm

**Trasero**

Horquilla oscilante de acero con suspensiones y palancas progresivas (sistema "SOFT DAMP") y mono-amortiguador hidropneumático con resorte epicicloidal. Posibilidad de regular la pre-carga del resorte.  
 Marca amortiguador ..... BOGE  
 Excursión vertical de la rueda trasera ..... 220 mm

**RUEDAS**

Aro **delantero** en acero.  
 Dimensiones ..... 1,5"x21"  
 Aro **trasero** en acero.  
 Dimensiones ..... 1,85x17"  
 Cubos de aleación ligera.

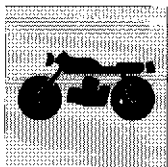
**NEUMATICOS**

**Delantero**

Marca y tipo ..... MICHELIN T61  
 Dimensiones ..... 2,5"x21"  
 Presión de hinchado (en frío) ..... 1,5 Kg/cm<sup>2</sup> (21,5 psi)

**Trasero**

Marca y tipo ..... MICHELIN T61  
 Dimensiones ..... 4,00"x17"  
 Presión de hinchado (en frío)  
 conductor ..... 1,8 Kg/cm<sup>2</sup> (25,5 psi)  
 con pasajero (version AUSTRIA y PORTUGAL)  
 ..... 2,0 Kg/cm<sup>2</sup> (28,5 psi)



## GENERALIDADES

### SISTEMA ELECTRICO

Sistema eléctrico de encendido compuesto por:

- Generador de 12V-110W con recarga total de la batería;
- Convertidor electrónico con bobina incorporada;
- Regulador de tensión;
- Bujía de encendido.

El sistema eléctrico consta de los siguientes elementos principales:

- Doble faro delantero con bombillas bi-luz de 12V-15/15W (versión AUSTRIA y PORTUGAL 12V-25/25W) y bombilla de la luz de posición 12V-3W;
- Tablero de mandos con bombillas y chivatos de 12V-1,2W;
- Indicadores de dirección con bombilla 12V-10W;
- Batería de 12V-4 Ah;

- Nº 4 fusibles de 10 A, dos de los cuales de reserva;
- Faro trasero con bombilla para señalar la parada 12V-21W y bombilla para la luz de posición 12V-5W.

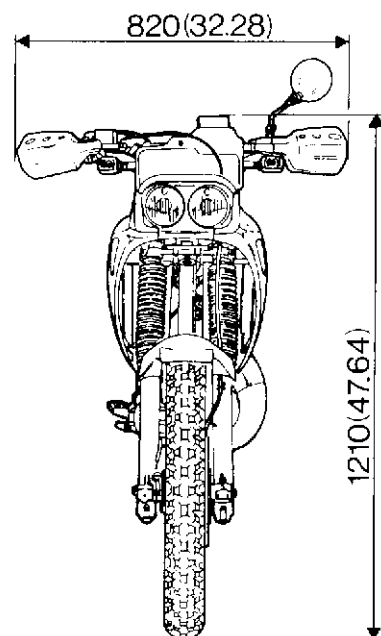
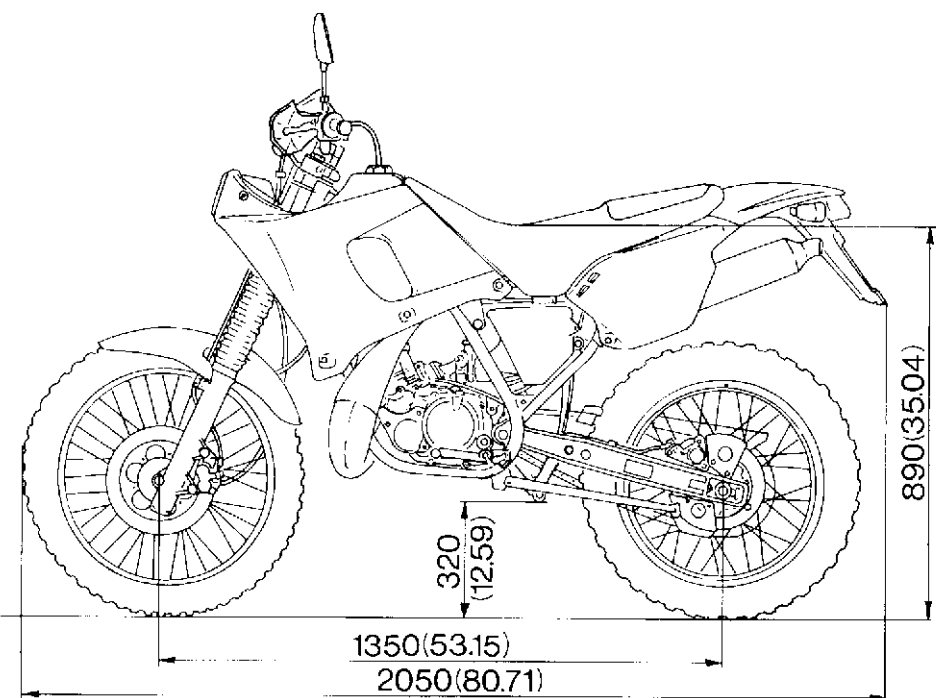
### PRESTACIONES

Velocidad máx. efectiva ..... 38,5 km/h  
Consumo medio combustible ..... 18 Km/l

### PESOS

Total a seco ..... 93 Kg

### DIMENSIONES mm (in.)



### CAPACIDADES

### TIPO

### CANTIDAD (litros)

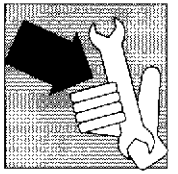
|   |                                  |                |
|---|----------------------------------|----------------|
| Depósito carburante                     | Supercarburante 98-100 NO (min)  | 14             |
| Reserva                                 |                                  | 2              |
| Aceite para mezcla carburante           | AGIP 2T RACING PLUS              | 1,1            |
| Aceite cambio y transmisión primaria    | AGIP F.1 SUPERMOTOROIL SAE 15W50 | 0,500          |
| Aceite para horquilla delantera         | SAE 20                           | (ver pág. 1.5) |
| Fluido para el sistema de refrigeración | AGIP NUOVO PERMANENT EXTRA       | 1              |
| Fluido frenos hidráulicos               | AGIP BRAKE FLUID DOT 4           | —              |
| Ingrase cadena de transmisión           | AGIP CHAIN AND DRIVE SPRAY       | —              |
| Transmisiones flexibles                 | AGIP GREASE 30                   | —              |

● **NOTA** - Con temperatura inferior a los -5° C añadir al carburante una mezcla al 1%.

⚠ **IMPORTANTE** - No se admite el uso de aditivos en el carburante o en los lubricantes.



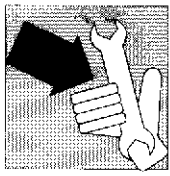
MANUTENZIONE  
MAINTENANCE  
ENTRETIEN  
WARTUNG  
MANTENIMIENTO



Sezione  
Section  
Section  
Sektion  
Sección

**B**





# MANUTENZIONE

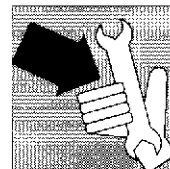
|   | Percorrenza Km |      |      |      |      |      |      |      |      |      |       |       |       |       |       |       |       |
|---|----------------|------|------|------|------|------|------|------|------|------|-------|-------|-------|-------|-------|-------|-------|
|   | 1000           | 1500 | 2000 | 3000 | 4000 | 5000 | 6000 | 7000 | 8000 | 9000 | 10000 | 11000 | 12000 | 13000 | 14000 | 15000 | 16000 |
| Candela   | CP             |      |      |      | CP   | S    |      |      | CP   |      | S     |       |       | CP    |       | S     |       |
| Olio cambio   | S              |      |      |      | C    |      | S    |      |      | C    |       | S     |       |       | C     |       | S     |
| Filtro aria   |                |      |      |      |      | P    |      |      |      |      | P     |       |       |       |       | P     |       |
| Carburatore   |                |      |      |      |      | P    |      |      |      |      | PC    |       |       |       |       | P     |       |
| Disincrostazione luce di scarico                          |                |      |      |      |      | P    |      |      |      |      | P     |       |       |       |       | P     |       |
| Disincrostazione camera scoppio, pistone, fasce elastiche |                |      |      |      |      | P    |      |      |      |      | P     |       |       |       |       | P     |       |
| Frizione  | C              |      |      |      | C    |      |      | C    |      |      | C     |       |       | C     |       |       | C     |
| Pneumatici  | C              |      |      |      | C    |      |      | C    |      |      | C     |       |       | C     |       |       | C     |
| Liquido freno idraulico                                   | C              |      | C    | C    | C    | C    | C    | C    | C    | C    | C     | C     | C     | C     | C     | C     | C     |
| Impianti frenanti   |                |      |      |      |      |      |      |      |      |      | X     |       |       |       |       |       |       |
| Usura pastiglie   |                |      |      | C    |      |      | C    |      |      | C    |       |       | C     |       |       | C     |       |
| Sceglimento bulloneria                                    | C              |      |      |      | C    |      |      | C    |      |      | C     |       |       | C     |       |       | C     |
| Rinvio corsa Km.  |                |      |      |      |      |      | L    |      |      |      |       |       | L     |       |       |       |       |
| Trasmissioni flessibili                                   |                |      |      | C    |      |      | CL   |      |      | C    |       |       | CL    |       |       | C     |       |
| Perno gamba laterale                                      |                |      |      |      |      | L    |      |      |      |      | L     |       |       |       |       | L     |       |
| Serbatoio olio e benzina                                  |                |      |      |      |      |      |      |      |      |      | L     |       |       |       |       | L     |       |
| Filtri olio   |                |      |      |      |      | P    |      |      |      |      | P     |       |       |       |       | P     |       |
| Filtri e tubaz. carburante                                | P              |      |      |      |      | P    |      |      |      |      | P     |       |       |       |       | P     |       |
| Cuscinetti sterzo   | C              |      |      |      |      |      |      |      |      |      |       | C     |       |       |       |       |       |
| Cuscinetti mozzi ruote                                    |                |      |      |      |      |      |      |      |      |      | C     |       |       |       |       |       |       |
| Raggi ruote   | C              |      |      |      |      |      | C    |      |      |      |       | C     |       |       |       |       | C     |
| Olio forcella anteriore                                   |                |      |      |      |      |      |      |      |      |      | S     |       |       |       |       |       |       |
| Pignone, corona   | C              |      |      |      |      | C    |      |      |      |      | S     |       |       |       |       | C     |       |
| Catena trasm. secondaria                                  | CL             |      | CL   | CL   | CL   | CL   | CL   | CL   | CL   | CL   | S     | CL    | CL    | CL    | CL    | CL    | CL    |
| Tenditore catena  |                |      |      |      |      |      | L    |      |      |      |       |       | L     |       |       |       |       |
| Comando gas   | C              |      |      |      | CL   |      |      |      |      |      | CL    |       |       | CL    |       |       |       |
| Liquido refrigerante motore                               |                | C    |      | C    |      | C    |      | C    |      | C    |       |       | C     |       | C     |       | C     |

- P** = Pulizia.
- C** = Controllo ed eventuale regolazione.
- L** = Lubrificazione.
- S** = Sostituzione.
- X** = Spurgo aria, controllo usura dischi.



Le operazioni previste alla percorrenza di Km 1000 e 3000 sono riportate sui tagliandini nel libretto di garanzia e manutenzione.

# MAINTENANCE

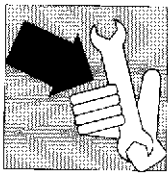


|   | Mileage |      |      |      |      |      |      |      |      |      |       |       |       |       |       |       |       |
|---|---------|------|------|------|------|------|------|------|------|------|-------|-------|-------|-------|-------|-------|-------|
|   | 1000    | 1500 | 2000 | 3000 | 4000 | 5000 | 6000 | 7000 | 8000 | 9000 | 10000 | 11000 | 12000 | 13000 | 14000 | 15000 | 16000 |
| Spark plug  | CP      |      |      |      | CP   | S    |      |      | CP   |      | S     |       |       | CP    |       | S     |       |
| Gearbox oil   | S       |      |      |      | C    |      | S    |      |      | C    |       | S     |       |       | C     |       | S     |
| Air filter  |         |      |      |      |      | P    |      |      |      |      | P     |       |       |       |       | P     |       |
| Carburettor   |         |      |      |      |      | P    |      |      |      |      | PC    |       |       |       |       | P     |       |
| Cleaning of exhaust opening                             |         |      |      |      |      | P    |      |      |      |      |       |       |       |       |       | P     |       |
| Cleaning of combustion chamber,<br>piston, piston rings |         |      |      |      |      | P    |      |      |      |      | P     |       |       |       |       | P     |       |
| Cutch assembly  | C       |      |      |      | C    |      |      | C    |      |      | C     |       |       | C     |       |       | C     |
| Tyres   | C       |      |      |      | C    |      |      | C    |      |      | C     |       |       | C     |       |       | C     |
| Hydraulic brake fluid                                   | C       |      | C    | C    | C    | C    | C    | C    | C    | C    | C     | C     | C     | C     | C     | C     | C     |
| Braking system  |         |      |      |      |      |      |      |      |      |      | X     |       |       |       |       |       |       |
| Pad wearing   |         |      |      | C    |      |      | C    |      |      | C    |       |       | C     |       |       | C     |       |
| Nuts and bolts locking                                  | C       |      |      |      | C    |      |      | C    |      |      | C     |       |       | C     |       |       | C     |
| Speedometer cable drive                                 |         |      |      |      |      |      | L    |      |      |      |       |       | L     |       |       |       |       |
| Flexible drives   |         |      |      | CL   |      |      | CL   |      |      | CL   |       |       | CL    |       |       | CL    |       |
| Side leg axis   |         |      |      |      |      |      |      |      |      |      | L     |       |       |       |       | L     |       |
| Fuel and oil tanks                                      |         |      |      |      |      |      |      |      |      |      | L     |       |       |       |       | L     |       |
| Oil filters   |         |      |      |      |      |      |      |      |      |      | P     |       |       |       |       | P     |       |
| Fuel filters and pipes                                  | P       |      |      |      |      |      |      |      |      |      | P     |       |       |       |       | P     |       |
| Steering column bearings                                | C       |      |      |      |      |      |      |      |      |      |       | C     |       |       |       |       |       |
| Wheel hub bearings                                      |         |      |      |      |      |      |      |      |      |      | C     |       |       |       |       |       |       |
| Wheel spokes  | C       |      |      |      |      |      | C    |      |      |      |       | C     |       |       |       |       | C     |
| Front fork oil  |         |      |      |      |      |      |      |      |      |      | S     |       |       |       |       |       |       |
| Sprocket, crown gear                                    | C       |      |      |      |      | C    |      |      |      |      | S     |       |       |       |       |       |       |
| Secondary transmission chain                            | CL      |      | CL   | CL   | CL   | CL   | CL   | CL   | CL   | CL   | S     | CL    | CL    | CL    | CL    | CL    | CL    |
| Chain tensioner   |         |      |      | L    |      |      |      |      |      | L    |       |       |       |       |       | L     |       |
| Throttle control  | C       |      |      |      | CL   |      |      | CL   |      |      | CL    |       |       | CL    |       |       | CL    |
| Cooling fluid   |         | C    |      | C    |      | C    |      | C    |      | C    |       |       | C     |       | C     |       | C     |

- P** = Cleaning.
- C** = Check and eventually adjust.
- L** = Lubrication.
- S** = Replacement.
- X** = Air bleeding, checking of disc wearing.

**Operations suggested at 1000 and 3000 Kms. are mentioned on Service Coupons included in the Maintenance and Warranty booklet.**



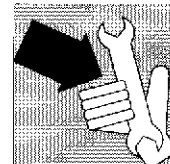


## ENTRETIEN

|   | Parcours de Km. |      |      |      |      |      |      |      |      |      |       |       |       |       |       |       |       |
|---|-----------------|------|------|------|------|------|------|------|------|------|-------|-------|-------|-------|-------|-------|-------|
|   | 1000            | 1500 | 2000 | 3000 | 4000 | 5000 | 6000 | 7000 | 8000 | 9000 | 10000 | 11000 | 12000 | 13000 | 14000 | 15000 | 16000 |
| Bougie  | CP              |      |      |      | CP   | S    |      |      | CP   |      | S     |       |       | CP    |       | S     |       |
| Huile boîte à vitesses                                    | S               |      |      |      | C    |      | S    |      |      | C    |       | S     |       |       | C     |       | S     |
| Filtre à air  |                 |      |      |      |      | P    |      |      |      |      | P     |       |       |       |       | P     |       |
| Carburateur   |                 |      |      |      |      | P    |      |      |      |      | PC    |       |       |       |       | P     |       |
| Nettoyage orifice d'échappement                           |                 |      |      |      |      | P    |      |      |      |      | P     |       |       |       |       | P     |       |
| Nettoyage chambre d'explosion, piston, segments de piston |                 |      |      |      |      | P    |      |      |      |      | P     |       |       |       |       | P     |       |
| Embrayage   | C               |      |      |      | C    |      |      | C    |      |      | C     |       |       | C     |       |       | C     |
| Pneus   | C               |      |      |      | C    |      |      | C    |      |      | C     |       |       | C     |       |       | C     |
| Liquide frein hydraulique                                 | C               |      | C    | C    | C    | C    | C    | C    | C    | C    | C     | C     | C     | C     | C     | C     | C     |
| Équipement freinant                                       |                 |      |      |      |      |      |      |      |      |      | X     |       |       |       |       |       |       |
| Usure garnitures  |                 |      |      | C    |      |      | C    |      |      | C    |       |       | C     |       |       | C     |       |
| Serrage visserie  | C               |      |      |      | C    |      |      | C    |      |      | C     |       |       | C     |       |       | C     |
| Renvoi compteur-Km  |                 |      |      | L    |      |      |      |      |      |      |       |       | L     |       |       |       |       |
| Transmission flexiales                                    |                 |      |      | CL   |      |      | L    |      |      | CL   |       |       | L     |       |       | CL    |       |
| Frein jambe latéral                                       |                 |      |      |      |      | L    |      |      |      |      |       |       |       |       |       | CL    |       |
| Réservoirs huile et essence                               |                 |      |      |      |      |      |      |      |      |      | L     |       |       |       |       | CL    |       |
| Filtres à huile   |                 |      |      |      |      | P    |      |      |      |      | P     |       |       |       |       | P     |       |
| Filtres et tuyauteries carburant                          | P               |      |      |      |      | P    |      |      |      |      | P     |       |       |       |       | P     |       |
| Roulements tube de direction                              | C               |      |      |      |      |      |      |      |      |      |       | C     |       |       |       |       |       |
| Roulement moyeux roues                                    |                 |      |      |      |      |      |      |      |      |      |       |       |       |       |       |       |       |
| Rayons roues  | C               |      |      |      |      |      | C    |      |      |      |       | C     |       |       |       |       | C     |
| Huile fourche avant                                       |                 |      |      |      |      |      |      |      |      |      |       | C     |       |       |       |       |       |
| Pignon, couronne  | C               |      |      |      |      | C    |      |      |      |      | S     |       |       |       |       | C     |       |
| Chaîne transmission secondaire                            | CL              |      | CL   | CL   | CL   | CL   | CL   | CL   | CL   | CL   | S     | CL    | CL    | CL    | CL    | CL    | CL    |
| Tondeur chaîne  |                 |      |      | L    |      |      | L    |      |      |      |       |       | L     |       |       |       |       |
| Commande gas  | C               |      |      |      | CL   |      |      | CL   |      |      | CL    |       |       | CL    |       |       | CL    |
| Liquide réfrigérant moteur                                |                 | C    |      | C    |      | C    |      | C    |      | C    |       |       | C     |       | C     |       | C     |

- P** = Nettoyage.
- C** = Contrôle et éventuel réglage.
- L** = Graissage.
- S** = Remplacement.
- X** = Purge d'air, contrôle usure des disques.

Les opérations prévues aux parcours de Km. 1000 - 3000 sont reportées sur les coupons insérés dans le manuel d'Usage et entretien.



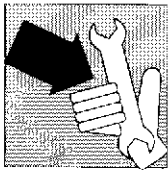
|  | Km-Stand |      |      |      |      |      |      |      |      |      |       |       |       |       |       |       |       |    |
|--|----------|------|------|------|------|------|------|------|------|------|-------|-------|-------|-------|-------|-------|-------|----|
|  | 1000     | 1500 | 2000 | 3000 | 4000 | 5000 | 6000 | 7000 | 8000 | 9000 | 10000 | 11000 | 12000 | 13000 | 14000 | 15000 | 16000 |    |
| Zündkerze  | CP       |      |      |      | CP   | S    |      |      | CP   |      | S     |       |       | CP    |       | S     |       | S  |
| Öl für Wechse getriebe   | S        |      |      |      | C    |      | S    |      |      | C    |       | S     |       |       | C     |       |       | S  |
| Luftfilter   |          |      |      |      |      | P    |      |      |      |      | P     |       |       |       |       | P     |       |    |
| Vergaser   |          |      |      |      |      | P    |      |      |      |      | PC    |       |       |       |       | P     |       |    |
| Entzünden der Auspufföffnung                                     |          |      |      |      |      | P    |      |      |      |      | P     |       |       |       |       | P     |       |    |
| Entzündung der Verbrennungs-kammer, des Kolbens, der Kolbenringe |          |      |      |      |      | P    |      |      |      |      | P     |       |       |       |       | P     |       |    |
| Kupplung   | C        |      |      |      | C    |      |      | C    |      |      | C     |       |       | C     |       |       |       | C  |
| Reifen   | C        |      |      |      | C    |      |      | C    |      |      | C     |       |       | C     |       |       |       | C  |
| Flüssigkeit für Luftbremsen                                      | C        |      | C    | C    | C    | C    | C    | C    | C    | C    | C     | C     | C     | C     | C     | C     | C     | C  |
| Bremsanlage  |          |      |      |      |      |      |      |      |      |      | X     |       |       |       |       |       |       |    |
| Verschleiss der Bremsbeläge                                      |          |      |      | C    |      |      | C    |      |      | C    |       |       | C     |       |       | C     |       | C  |
| Schraubenbefestigung   | C        |      |      |      | C    |      |      | C    |      |      | C     |       |       | C     |       |       |       | C  |
| Vorgelege des Kilometerzähler-Kables                             |          |      |      | L    |      |      | L    |      |      |      |       |       | L     |       |       |       | L     |    |
| Antriebsseiten   |          |      |      | CL   |      |      | CL   |      |      | C    |       |       | CL    |       |       |       | CL    |    |
| Seitenholm-Zapfen  |          |      |      |      |      | L    |      |      |      |      | L     |       |       |       |       |       | L     |    |
| Öl- u. Benzinbehälter  |          |      |      |      |      |      |      |      |      |      |       |       |       |       |       |       |       |    |
| Ölfilter   |          |      |      |      |      | P    |      |      |      |      | P     |       |       |       |       |       | P     |    |
| Kraftstoffleitungen u. filter                                    | P        |      |      |      |      | P    |      |      |      |      | P     |       |       |       |       |       | P     |    |
| Lenklager  | C        |      |      |      |      |      |      |      |      |      |       | C     |       |       |       |       |       |    |
| Rädernabelager   |          |      |      |      |      |      |      |      |      |      | C     |       |       |       |       |       |       |    |
| Räderspeicher  | C        |      |      |      |      |      | C    |      |      |      |       | C     |       |       |       |       |       | C  |
| Öl für Vordergabel   |          |      |      |      |      |      |      |      |      |      | S     |       |       |       |       |       |       |    |
| Ritzel, Kranz  | C        |      |      |      |      | C    |      |      |      |      | S     |       |       |       |       |       | C     |    |
| Sekundärantriebskette  | CL       |      | CL   | CL   | CL   | CL   | CL   | CL   | CL   | CL   | S     | CL    | CL    | CL    | CL    | CL    | CL    | CL |
| Ketenspanner   |          |      |      | L    |      |      | L    |      |      | L    |       |       | L     |       |       |       | L     |    |
| Gashebel   | C        |      |      |      | CL   |      |      | CL   |      | CL   |       |       |       | CL    |       |       |       | CL |
| Kühlflüssigkeit  |          | C    |      | C    |      | C    |      | C    |      | C    |       |       | C     |       | C     |       |       | C  |

- P** - Reinigen.
- C** - Kontrollieren und evtl. nachstellen.
- L** = Beschmieren.
- S** = Wechsen.
- X** = Luftauslass, Verschleissprüfung der Brems Scheiben.



Die nach 1000-3000 Km vorgesehenen Arbeiten sind den Kupons im Garantie- u. Wartungsbüchlein angegeben.





# MANTENIMIENTO

|   | Recorrido Km. |      |      |      |      |      |      |      |      |      |       |       |       |       |       |       |       |
|---|---------------|------|------|------|------|------|------|------|------|------|-------|-------|-------|-------|-------|-------|-------|
|   | 1000          | 1500 | 2000 | 3000 | 4000 | 5000 | 6000 | 7000 | 8000 | 9000 | 10000 | 11000 | 12000 | 13000 | 14000 | 15000 | 16000 |
| Buñe  | CP            |      |      |      | CP   | S    |      |      | CP   |      | S     |       |       | CP    |       | S     |       |
| Aceite del cambio   | S             |      |      |      | C    |      | S    |      |      | C    |       | S     |       |       | C     |       | S     |
| Filtro del aire   |               |      |      |      |      | P    |      |      |      |      | P     |       |       |       |       | P     |       |
| Carburador  |               |      |      |      |      | P    |      |      |      |      | PC    |       |       |       |       | P     |       |
| Desincrustación orificios de salida                               |               |      |      |      |      | P    |      |      |      |      | P     |       |       |       |       | P     |       |
| Desincrustación cámara de explosión del pistón y bandas elásticas |               |      |      |      |      | P    |      |      |      |      | P     |       |       |       |       | P     |       |
| Embrague  | C             |      |      |      | C    |      |      | C    |      |      | C     |       |       | C     |       |       | C     |
| Neumáticos  | C             |      |      |      | C    |      |      | C    |      |      | C     |       |       | C     |       |       | C     |
| Líquido del freno hidráulico                                      | C             |      | C    | C    | C    | C    | C    | C    | C    | C    | C     | C     | C     | C     | C     | C     | C     |
| Sistemas de frenado   |               |      |      |      |      |      |      |      |      |      | X     |       |       |       |       |       |       |
| Desgaste de los bastillos   |               |      |      | C    |      |      | C    |      |      | C    |       |       | C     |       |       | C     |       |
| Apretado de tornillos, tuercas, etc.                              | C             |      |      |      | C    |      |      | C    |      |      | C     |       |       | C     |       |       | C     |
| Reenvío cuarentakilómetros  |               |      |      | L    |      |      | L    |      |      | L    |       |       | L     |       |       | L     |       |
| Transmisiones flexibles   |               |      |      | CL   |      |      | CL   |      |      | CL   |       |       | CL    |       |       | CL    |       |
| Perno cabezal lateral   |               |      |      |      |      | L    |      |      |      |      |       |       |       |       |       | L     |       |
| Depósito del aceite y de la gasolina                              |               |      |      |      |      |      |      |      |      |      | P     |       |       |       |       | P     |       |
| Filtros del aceite  |               |      |      |      |      | P    |      |      |      |      | P     |       |       |       |       | P     |       |
| Filtros y tubos del carburante                                    | P             |      |      |      |      | P    |      |      |      |      | P     |       |       |       |       | P     |       |
| Cojinetes de la dirección   | C             |      |      |      |      |      |      |      |      |      |       | C     |       |       |       |       |       |
| Cojinetes cubos de las ruedas                                     |               |      |      |      |      |      |      |      |      |      | C     |       |       |       |       |       |       |
| Radios de las ruedas  | C             |      |      |      |      |      | C    |      |      |      |       | C     |       |       |       |       | C     |
| Aceite de la horquilla delantera                                  |               |      |      |      |      |      |      |      |      |      | S     |       |       |       |       |       |       |
| Piñón y corona  | C             |      |      |      | C    |      |      |      |      |      | S     |       |       |       |       |       |       |
| Cadena de transmisión secundaria                                  | C             |      | CL   | CL   | CL   | CL   | CL   | CL   | CL   | CL   | S     | CL    | CL    | CL    | CL    | CL    | CL    |
| Tersa-cadena  |               |      |      | L    |      |      |      |      |      | L    |       |       | L     |       |       | L     |       |
| Mando del acelerador  | C             |      |      | CL   |      |      |      | CL   |      |      | CL    |       |       | CL    |       |       | CL    |
| Líquido refrigerante del motor                                    |               | C    |      | C    |      | C    |      | C    |      | C    |       |       | C     |       | C     |       | C     |

- P** = Limpieza.
- C** = Control y eventual regulación.
- L** = Lubricación.
- S** = Sustitución.
- X** = Purga aire, control usura discos.



Las operaciones previstas después de los 1000 y 3000 IKm. están señaladas en los cupones del librito de garantía y mantenimiento.

INCONVENIENTI E RIMEDI  
TROUBLES AND REMEDIES  
INCONVÉNIENTS ET REMÈDES  
STÖRUNGEN UND ABHILFE  
INCONVENIENTES Y REMEDIOS



Sezione  
Section  
Section  
Sektion  
Sección





## MOTORE

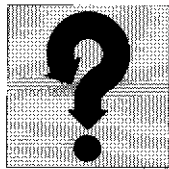
| Difetto   | Causa   | Rimedio               |
|---|---|-----------------------|
| <b>Il motore non si avvia o stenta ad avviarsi</b>                        | <b>Compressione insufficiente</b>   |                       |
|   | 1. Grippaggio pistone   | Sostituire            |
|   | 2. Grippaggio piede o testa di biella                                     | Sostituire            |
|   | 3. Segmenti pistone usurati   | Sostituire            |
|   | 4. Cilindro usurato   | Sostituire            |
|   | 5. Insufficiente serraggio testa cilindro                                 | Serrare               |
|   | 6. Candela allentata  | Serrare               |
|   | <b>Scintilla debole o inesistente</b>                                     |                       |
|   | 1. Candela difettosa  | Sostituire            |
|   | 2. Candela incrostata o bagnata   | Pulire o asciugare    |
|   | 3. Eccessiva distanza elettrodi candela                                   | Regolare              |
|   | 4. Bobina d'accensione difettosa  | Sostituire            |
|   | 5. Aperture o cortocircuiti nei cavi dell'alta tensione                   | Verificare            |
|   | 6. Commutatore a chiave difettoso   | Sostituire            |
|   | <b>Il carburatore non riceve carburante</b>                               |                       |
| 1. Sfiato del tappo serbatoio otturato                                    | Pulire  |                       |
| 2. Rubinetto carburante otturato  | Pulire  |                       |
| 3. Tubazione arrivo carburante otturata                                   | Pulire  |                       |
| 4. Filtro sulla pipetta carburatore sporco                                | Pulire  |                       |
| 5. Valvola del galleggiante difettosa                                     | Sostituire  |                       |
| 6. Bilanciere che blocca la valvola del galleggiante                      | Sbloccare   |                       |
| <b>Il carburatore si ingolfà</b>  |   |                       |
| 1. Elevato livello combustibile nella vaschetta                           | Regolare  |                       |
| 2. Valvola del galleggiante usurata o incollata in posizione aperta       | Sostituire o sbloccare  |                       |
| <b>Il motore si arresta facilmente</b>                                    | 1. Candela incrostata   | Pulire                |
|   | 2. Centralina elettronica difettosa                                       | Sostituire            |
|   | 3. Gelli carburatore otturati   | Pulire                |
| <b>Il motore è rumoroso</b>   | <b>Il rumore sembra provenire dal pistone</b>                             |                       |
|   | 1. Gioco eccessivo tra cilindro e pistone                                 | Sostituire            |
|   | 2. Camera di scoppio o cielo del pistone incrostati da residui carboniosi | Pulire                |
|   | 3. Segmenti o loro sedi nel pistone usurati                               | Sostituire            |
|   | <b>Il rumore sembra provenire dall'albero motore</b>                      |                       |
|   | 1. Cuscinetti di banco usurati  | Sostituire            |
|   | 2. Elevato gioco radiale o assiale della testa di biella                  | Sostituire            |
|   | 3. Contralbero non installato correttamente                               | Montare correttamente |
|   | 4. Ingranaggi albero motore e contralbero danneggiati                     | Sostituire            |
|   | <b>Il rumore sembra provenire dalla frizione</b>                          |                       |
|   | 1. Dischi usurati   | Sostituire            |
|   | 2. Gioco eccessivo tra campana frizione e dischi conduttori               | Sostituire            |
|   | <b>Il rumore sembra provenire dal cambio</b>                              |                       |
|   | 1. Ingranaggi usurati   | Sostituire            |
|   | 2. Scandalature ingranaggi consumate                                      | Sostituire            |
| <b>Il rumore sembra provenire dalla catena di trasmissione secondaria</b> |   |                       |
| 1. Catena allungata o non correttamente regolata                          | Sostituire o regolare   |                       |
| 2. Pignone uscita cambio e corona usurati                                 | Sostituire  |                       |





| Difetto  | Causa  | Rimedio  |
|--|--|--|
| <b>La frizione slitta</b>  | <ol style="list-style-type: none"> <li>1. Registro frizione con gioco insufficiente</li> <li>2. Molle frizione indebolite</li> <li>3. Dischi frizione usurati</li> </ol>   | <p>Regolare<br/>Sostituire<br/>Sostituire</p>  |
| <b>La frizione oppone resistenza (non stacca)</b>  | <ol style="list-style-type: none"> <li>1. Registro frizione con gioco eccessivo</li> <li>2. Carico molle non uniforme</li> <li>3. Dischi frizione piegati</li> </ol>   | <p>Regolare<br/>Sostituire<br/>Sostituire</p>  |
| <b>Non entrano le marce</b>  | <ol style="list-style-type: none"> <li>1. La frizione non disinnesta</li> <li>2. Forcelle cambio piegate o grippate</li> <li>3. Saltarelli cambio usurati</li> <li>4. Perni comando forcelle danneggiati</li> </ol>  | <p>Regolare<br/>Sostituire<br/>Sostituire<br/>Sostituire</p>   |
| <b>Il pedale di comando cambio non ritorna in posizione</b>                                      | <ol style="list-style-type: none"> <li>1. Molla di richiamo del selettore indebolita o rotta</li> </ol>  | <p>Sostituire</p>  |
| <b>Le marce si disinnestano</b>  | <ol style="list-style-type: none"> <li>1. Innesti degli ingranaggi scorrevoli consumati</li> <li>2. Scanalature ingranaggi usurate</li> <li>3. Sedi per innesti sugli ingranaggi consumate</li> <li>4. Scanalature dell'albero comando forcelle usurate</li> <li>5. Perni comando forcelle usurati</li> <li>6. Forcelle cambio usurate</li> </ol>  | <p>Sostituire<br/>Sostituire<br/>Sostituire<br/>Sostituire<br/>Sostituire<br/>Sostituire</p>                               |
| <b>Il motore manca di potenza</b>  | <ol style="list-style-type: none"> <li>1. Filtro aria sporco</li> <li>2. Getto del massimo del carburatore otturato o di dimensione errata</li> <li>3. Scarsa qualità del carburante</li> <li>4. Raccordo di aspirazione allentato</li> <li>5. Eccessiva distanza elettrodi candela</li> <li>6. Anticipo accensione ritardato</li> <li>7. Compressione insufficiente</li> </ol>  | <p>Sostituire<br/>Pulire o sostituire<br/>Sostituire<br/>Serrare<br/>Regolazione<br/>Regolare<br/>Verificarne la causa</p> |
| <b>Il motore si surriscalda</b>  | <ol style="list-style-type: none"> <li>1. Camera di scoppio e/o cielo del pistone incrostati da residui carboniosi.</li> <li>2. Insufficiente quantità di olio nel motore o impiego di olio non del tipo consigliato</li> <li>3. Ostruzioni al flusso d'aria sul radiatore</li> <li>4. Difettosa tenuta dalla guarnizione testa cilindro</li> <li>5. Eccessivo anticipo all'accensione</li> <li>6. La frizione slitta</li> </ol> | <p>Pulire<br/><br/>Rabboccare o sostituire<br/>Pulire<br/>Sostituire<br/>Regolare<br/>Regolare</p>                         |
| <b>Presenza di goccioline del liquido di raffreddamento attorno agli elettrodi della candela</b> | <ol style="list-style-type: none"> <li>1. Difettosa tenuta della guarnizione testa cilindro</li> <li>2. Porosità nella cupola della testa</li> </ol>   | <p>Sostituire<br/>Sostituire</p>   |
| <b>Aumento di livello dell'olio nel basamento per la presenza di liquido di raffreddamento</b>   | <ol style="list-style-type: none"> <li>1. Difettosa tenuta sull'alberino della girante pompa acqua</li> </ol>  | <p>Verificare</p>  |





## INCONVENIENTI E RIMEDI

### MOTO TELAIO

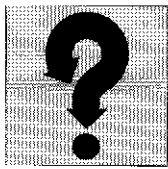
| Difetto   | Causa   | Rimedio                    |
|---|---|----------------------------|
| <b>Il manubrio è duro da girare</b>                     | 1. Insufficiente pressione pneumatici                               | Gonfiare                   |
|   | 2. Ghiera registro cuscinetti o dado perno ai sterzo troppo serrati | Regolare                   |
|   | 3. Perno di sterzo piegato  | Sostituire                 |
|   | 4. Cuscinetti di sterzo consumati o grippati                        | Sostituire                 |
| <b>Il manubrio vibra</b>                                | 1. Gambe forcella piegate   | Sostituire                 |
|   | 2. Perno ruota anteriore piegato                                    | Sostituire                 |
|   | 3. Telaio piegato   | Sostituire                 |
|   | 4. Cerchio ruota anteriore piegato                                  | Sostituire                 |
|   | 5. Cuscinetti ruota anteriore usurati                               | Sostituire                 |
| <b>L'assorbimento degli urti è troppo duro</b>          | 1. Eccessiva quantità di olio negli steli della forcella            | Togliere l'olio in eccesso |
|   | 2. Olio negli steli forcella di viscosità troppo elevata            | Sostituire                 |
|   | 3. Eccessiva pressione pneumatici                                   | Sgonfiare                  |
|   | 4. Errata regolazione dell'ammortizzatore posteriore                | Regolare                   |
| <b>L'assorbimento degli urti è troppo morbido</b>       | 1. Insufficiente quantità di olio negli steli della forcella        | Rabboccare                 |
|   | 2. Olio negli steli della forcella di viscosità troppo bassa        | Sostituire                 |
|   | 3. Molle forcella indebolite  | Sostituire                 |
|   | 4. Molla ammortizzatore post. indebolita                            | Sostituire                 |
| <b>La ruota (anteriore e posteriore) vibra</b>          | 1. Cerchio ruota piegato  | Sostituire                 |
|   | 2. Cuscinetti mozzo ruota usurati                                   | Sostituire                 |
|   | 3. Dado del perno ruota allentato                                   | Serrare                    |
|   | 4. Cuscinetti del forcellone posteriore usurati                     | Sostituire                 |
|   | 5. Tendicarena non correttamente regolati                           | Regolare                   |
| <b>La sospensione posteriore è rumorosa</b>             | 1. Distanziali o cuscinetti delle bielle usurati                    | Sostituire                 |
|   | 2. Snodo sferico dell'ammortizzatore usurato                        | Sostituire                 |
|   | 3. Ammortizzatore difettoso   | Sostituire                 |
| <b>Frenatura insufficiente (anteriore e posteriore)</b> | 1. Aria nel circuito dell'impianto frenante                         | Surgare                    |
|   | 2. Quantità insufficiente di fluido nel serbatoio                   | Rabboccare                 |
|   | 3. Pastiglia e/o disco consumati                                    | Sostituire                 |
|   | 4. Disco danneggiato  | Sostituire                 |
|   | 5. Errata regolazione del pedale freno                              | Regolare                   |



**PARTE ELETTRICA**

| <b>Difetto</b>  | <b>Causa</b>  | <b>Rimedio</b>  |
|---|---|---|
| <b>La candela si incrosta facilmente</b>                    | <ol style="list-style-type: none"> <li>1. Miscela troppo ricca</li> <li>2. Filtro aria sporco</li> <li>3. Segmenti usurati</li> <li>4. Pistone o cilindro usurati</li> </ol>  | Regolare il carburatore<br>Pulire<br>Sostituire<br>Sostituire                                       |
| <b>Gli elettrodi della candela si surriscaldano</b>         | <ol style="list-style-type: none"> <li>1. Miscela troppo povera</li> <li>2. Insufficiente distanza elettrodi</li> </ol>   | Regolare il carburatore<br>Regolare   |
| <b>Il generatore non carica o carica insufficientemente</b> | <ol style="list-style-type: none"> <li>1. Cavi che arrivano al regolatore di tensione mal collegati o in corto circuito</li> <li>2. Regolatore di tensione difettoso</li> <li>3. Bobina del generatore difettosa</li> <li>4. Livello del liquido elettrolitico nella batteria insufficiente</li> </ol>  | Collegare correttamente o sostituire<br>Sostituire<br>Sostituire<br>Rabboccare con acqua distillata |
| <b>Il generatore sovraccarica</b>                           | <ol style="list-style-type: none"> <li>1. Regolatore di tensione difettoso</li> </ol>   | Sostituire  |
| <b>Solfatazione della batteria</b>                          | <ol style="list-style-type: none"> <li>1. Tensione di carica troppo alta o troppo bassa (quando non sono usate le batterie dovrebbero essere ricaricate almeno una volta al mese)</li> <li>2. Livello del liquido elettrolitico insufficiente o eccessivo; densità specifica non appropriata</li> </ol> | Sostituire la batteria<br>Ripristinare il corretto livello; sostituire l'elettrolito                |
| <b>La batteria si scarica rapidamente</b>                   | <ol style="list-style-type: none"> <li>1. Morsetti batteria sporchi</li> <li>2. Insufficiente livello del liquido elettrolitico</li> <li>3. Impurità nel liquido elettrolitico o densità specifica troppo alta</li> </ol>   | Pulire<br>Rabboccare con acqua distillata<br>Sostituire la soluzione elettrolitica                  |





## TROUBLES AND REMEDIES

### ENGINE

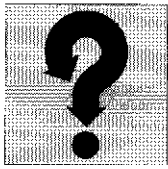
| Trouble   | Cause   | Remedy                             |
|---|---|------------------------------------|
| <b>Engine won't start or starts with difficulty</b> | <b>Inadequate compression</b>                               |                                    |
|   | 1. Piston seizure   | Replace                            |
|   | 2. Con-rod small or big end seized                          | Replace                            |
|   | 3. Piston rings worn  | Replace                            |
|   | 4. Cylinder worn  | Replace                            |
|   | 5. Low torque cylinder head nuts                            | Tighten to correct torque settings |
|   | 6. Spark plug loose   | Tighten                            |
|   | <b>No or weak spark</b>                                     |                                    |
|   | 1. Spark plug faulty  | Replace                            |
|   | 2. Spark plug dirty or wet                                  | Clean or dry                       |
|   | 3. Spark plug gap too large                                 | Adjust                             |
|   | 4. Ignition coil faulty                                     | Replace                            |
|   | 5. H.T. leads damaged or short circuiting                   | Check                              |
|   | 6. Ignition switch faulty                                   | Replace                            |
|   | <b>Fuel not reaching carburettor</b>                        |                                    |
|   | 1. Fuel tank cap breather blocked                           | Clean                              |
|   | 2. Fuel tap blocked   | Clean                              |
|   | 3. Fuel feed pipes blocked                                  | Clean                              |
| 4. Carburettor fuel filter dirty                    | Clean   |                                    |
| 5. Float valve faulty                               | Replace   |                                    |
| 6. Rocker blocking float valve                      | Free  |                                    |
| <b>Carburettor flooding</b>                         |   |                                    |
| 1. High fuel level in float bowls                   | Adjust  |                                    |
| 2. Float valve worn or stuck open                   | Replace or free   |                                    |
| <b>Engine cuts out easily</b>                       | 1. Spark plug dirty   | Clean                              |
|   | 2. Electronic control unit faulty                           | Replace                            |
|   | 3. Carburettor jets blocked                                 | Clean                              |
| <b>Engine noisy</b>                                 | <b>Piston noise</b>   |                                    |
|   | 1. Excessive play between piston and cylinder               | Replace                            |
|   | 2. Excessive coke in combustion chamber or on piston crown  | Clean                              |
|   | 3. Piston rings or ring seats worn                          | Replace                            |
|   | <b>Crankshaft noise</b>                                     |                                    |
|   | 1. Main bearings worn                                       | Replace                            |
|   | 2. High radial and axial play at con-rod big end            | Replace                            |
|   | 3. The countershaft is not installed properly               | Arrange it right                   |
|   | 4. Drive shaft and countershaft gears are damaged           | Replace them                       |
|   | <b>Clutch noise</b>   |                                    |
|   | 1. Plates worn  | Replace                            |
|   | 2. Excessive free play between clutch drum and drive plates | Replace                            |
|   | <b>Gearbox noise</b>  |                                    |
|   | 1. Gears worn   | Replace                            |
|   | 2. Gear splines worn  | Replace                            |
|   | <b>Drive chain noise</b>                                    |                                    |
|   | 1. Chain stretched or badly adjusted                        | Replace or adjust                  |
|   | 2. Engine sprocket and rear wheel sprocket worn             | Replace                            |

## TROUBLES AND REMEDIES



| Trouble  | Cause  | Remedy  |
|--|--|---|
| <b>Clutch slip</b>   | <ol style="list-style-type: none"> <li>1. Insufficient clutch adjuster free play</li> <li>2. Clutch springs weak</li> <li>3. Clutch plates worn</li> </ol>   | Adjust<br>Replace<br>Replace  |
| <b>Clutch drag (it is not disengaged)</b>                  | <ol style="list-style-type: none"> <li>1. Excessive clutch adjuster free play</li> <li>2. Spring tension uneven</li> <li>3. Clutch plates bent</li> </ol>  | Adjust<br>Replace<br>Replace  |
| <b>Gears not engaging</b>                                  | <ol style="list-style-type: none"> <li>1. Clutch not releasing</li> <li>2. Gearshift forks' bent or seized</li> <li>3. Gearchange pawls worn</li> <li>4. Gearshift forks control pins damaged</li> </ol>   | Adjust<br>Replace<br>Replace<br>Replace   |
| <b>Gearchange lever doesn't return</b>                     | <ol style="list-style-type: none"> <li>1. Selector return spring weak or broken</li> </ol>   | Replace   |
| <b>Slips out of gear</b>                                   | <ol style="list-style-type: none"> <li>1. Sliding dogs worn</li> <li>2. Gear splines worn</li> <li>3. Sliding dog seats on gears worn</li> <li>4. Splines gearshift forks' control shaft worn</li> <li>5. Gearshift forks control pins worn</li> <li>6. Gearshift forks worn</li> </ol>                                    | Replace<br>Replace<br>Replace<br>Replace<br>Replace<br>Replace                      |
| <b>Engine lacks power</b>                                  | <ol style="list-style-type: none"> <li>1. Air filter dirty</li> <li>2. Carburettor main jet blocked or wrong size</li> <li>3. Poor quality fuel</li> <li>4. Breather union loose</li> <li>5. Spark plug gap too large</li> <li>6. Ignition advance too low</li> <li>7. Inadequate compression</li> </ol>                   | Replace<br>Clean or replace<br>Replace<br>Tighter<br>Adjust<br>Adjust<br>Find cause |
| <b>Engine overheating</b>                                  | <ol style="list-style-type: none"> <li>1. Excessive coke on combustion chamber and/or piston crown</li> <li>2. Insufficient engine oil, or wrong oil used</li> <li>3. Radiator air flow blocked</li> <li>4. Poor seal at cylinder head gasket</li> <li>5. Ignition advance too high</li> <li>6. Clutch slipping</li> </ol> | Clean<br>Top up or replace<br>Clean<br>Replace<br>Adjust<br>Adjust                  |
| <b>Drops of coolant on spark plugs electrodes</b>          | <ol style="list-style-type: none"> <li>1. Faulty cylinder head gasket seal</li> <li>2. Cylinder head leaking</li> </ol>  | Replace<br>Replace  |
| <b>Oil sump level increases due to presence of coolant</b> | <ol style="list-style-type: none"> <li>1. Faulty water pump rotor shaft seal</li> </ol>  | Check   |





## TROUBLES AND REMEDIES

### FRAME, WHEELS AND SUSPENSION

| Trouble                                | Cause   | Remedy       |
|--|---|--------------|
| <b>Difficult to turn handlebars</b>    | 1. Low tyre pressure  | Inflate      |
|  | 2. Steering head bearings' adjustment ring or steering stem nut too tight | Adjust       |
|  | 3. Bent steering head pillar  | Replace      |
|  | 4. Steering head bearings worn or seized                                  | Replace      |
| <b>Handlebar vibrates</b>              | 1. Front fork legs bent   | Replace      |
|  | 2. Front wheel spindle bent   | Replace      |
|  | 3. Frame bent   | Replace      |
|  | 4. Front wheel rim buckled  | Replace      |
|  | 5. Front wheel bearings worn  | Replace      |
| <b>Suspension too hard</b>             | 1. Too much oil in the fork legs  | Drain excess |
|  | 2. Fork legs oil too thick  | Replace      |
|  | 3. Too much pressure in the tyres   | Deflate      |
|  | 4. Rear shock absorber incorrectly set                                    | Adjust       |
| <b>Suspension too soft</b>             | 1. Insufficient oil in front fork stanchions                              | Top up       |
|  | 2. Front fork stanchion oil of too low a viscosity                        | Replace      |
|  | 3. Weak front fork springs  | Replace      |
|  | 4. Weak rear shock absorber spring  | Replace      |
| <b>Wheel (front and rear) vibrates</b> | 1. Wheel rim buckled  | Replace      |
|  | 2. Wheel hub bearings worn  | Replace      |
|  | 3. Wheel spindle nut loose  | Tighten      |
|  | 4. Rear swinging arm bearings worn  | Replace      |
|  | 5. Chain tensioner incorrectly set  | Adjust       |
| <b>Rear suspension noisy</b>           | 1. Link rod bearings or spacers worn                                      | Replace      |
|  | 2. Shock absorber ball joints worn  | Replace      |
|  | 3. Shock absorber faulty  | Replace      |
| <b>Poor (front and rear) braking</b>   | 1. Air in the brake system  | Bleed        |
|  | 2. Insufficient fluid in reservoir  | Top up       |
|  | 3. Pads and/or disc worn  | Replace      |
|  | 4. Disc damaged   | Replace      |
|  | 5. Brake pedal incorrectly adjusted                                       | Adjust       |



**ELECTRICS**

| <b>Trouble</b>                                  | <b>Cause</b>   | <b>Remedy</b>   |
|---|--|---|
| <b>Spark plug becomes dirty too frequently</b>  | 1. Mixture too rich<br>2. Air filter dirty<br>3. Piston rings worn<br>4. Piston or cylinder worn   | Adjust carburettor<br>Clean<br>Replace<br>Replace                                 |
| <b>Spark plug overheats</b>                     | 1. Mixture too lean<br>2. Spark plug gap too small   | Adjust carburettor<br>Adjust  |
| <b>Generator charging too low or not at all</b> | 1. Wires to voltage regulator connected incorrectly or short circuiting<br>2. Faulty voltage regulator<br>3. Generator coil faulty<br>4. Battery fluid level low                       | Connect correctly or replace<br>Replace<br>Replace<br>Top up with distilled water |
| <b>Generator charging too high</b>              | 1. Voltage regulator faulty  | Replace   |
| <b>Battery corrosion</b>                        | 1. Charging voltage too high or too low (When not in use the battery should be recharged at least once a month)<br>2. Too much or too little battery fluid; incorrect specific gravity | Replace the battery<br>Return to correct level;<br>replace electrolytic fluid     |
| <b>The battery is discharged fast</b>           | 1. Battery terminals dirty<br>2. Battery fluid low<br><br>3. Impurities in battery fluid or specific density too high  | Clean<br>Top up with distilled water<br>Replace electrolytic fluid                |



## MOTEUR

| Défaut   | Cause   | Dépannage  |
|--|---|--|
| <b>Le moteur ne démarre pas ou bien il a du mal à démarrer</b> | <b>Compression insuffisante</b> <ol style="list-style-type: none"><li>1. Grippage piston</li><li>2. Grippage pied et tête de bielle</li><li>3. Segments piston usés</li><li>4. Cylindre usé</li><li>5. Serrage insuffisant culasse cylindre</li><li>6. Bougies desserrées</li></ol>   | Remplacer<br>Remplacer<br>Remplacer<br>Remplacer<br>Serrer<br>Serrer             |
|  | <b>Étincelle faible ou inexistante</b> <ol style="list-style-type: none"><li>1. Bougie défectueuse</li><li>2. Bougie sale ou mouillée</li><li>3. Distance excessive électrodes bougie</li><li>4. Bobine d'allumage défectueuse</li><li>5. Ouvertures ou courts-circuits dans les câbles haute tension</li><li>6. Commutateur à clat défectueux</li></ol>                        | Remplacer<br>Nettoyer ou essuyer<br>Régler<br>Remplacer<br>Vérifier<br>Remplacer |
|  | <b>Le carburateur ne reçoit pas d'essence</b> <ol style="list-style-type: none"><li>1. Reniflard du bouchon du réservoir bouché</li><li>2. Robinet du carburant bouché</li><li>3. Tuyau arrivée carburant bouché</li><li>4. Filtre sur la pipette du carburateur sale</li><li>5. Soupape du flotteur défectueuse</li><li>6. Culbuteur bloquant la soupape du flotteur</li></ol> | Nettoyer<br>Nettoyer<br>Nettoyer<br>Nettoyer<br>Remplacer<br>Débloquer           |
|  | <b>Le carburateur se noie</b> <ol style="list-style-type: none"><li>1. Niveau élevé du combustible dans la cuve</li><li>2. Soupape du flotteur usée ou encollée à la position d'ouverture</li></ol>   | Régler<br>Remplacer ou débloquer   |
| <b>Le moteur s'arrête facilement</b>                           | <ol style="list-style-type: none"><li>1. Bougie entartrée</li><li>2. Groupe électronique défectueux</li><li>3. Gicleurs carburateur bouchés</li></ol>   | Nettoyer<br>Remplacer<br>Nettoyer  |
| <b>Le moteur est bruyant</b>                                   | <b>Le bruit semble provenir du piston</b> <ol style="list-style-type: none"><li>1. Jeu excessif entre le cylindre et le piston</li><li>2. Chambre à explosion ou ciel du piston contenant des dépôts de charbon</li><li>3. Segments ou leurs sièges dans le piston usés</li></ol>   | Remplacer<br>Nettoyer<br>Remplacer   |
|  | <b>Le bruit semble provenir du vilebrequin</b> <ol style="list-style-type: none"><li>1. Paliers usés</li><li>2. Jeu élevé radial ou axial de la tête de bielle</li><li>3. Contre-arbre pas correctement monté</li><li>4. Engrenages de l'arbre moteur et du contre-arbre endommagés</li></ol>   | Remplacer<br>Remplacer<br>Monter correctement<br>Remplacer                       |
|  | <b>Le bruit semble provenir de l'embrayage</b> <ol style="list-style-type: none"><li>1. Disques usés</li><li>2. Jeu excessif entre cloche d'embrayage et disques entraînants</li></ol>  | Remplacer<br>Remplacer   |
|  | <b>Le bruit semble provenir de la boîte de vitesses</b> <ol style="list-style-type: none"><li>1. Engrenages usés</li><li>2. Rainurages engrenages usés</li></ol>  | Remplacer<br>Remplacer   |
|  | <b>Le bruit semble provenir de la chaîne de transmission secondaire</b> <ol style="list-style-type: none"><li>1. Chaîne allongée ou mal réglée</li><li>2. Pignon sortie boîte de vitesses et couronne usés</li></ol>  | Remplacer ou régler<br>Remplacer   |





| Défaut   | Cause  | Dépannage  |
|--|--|--|
| <b>L'embrayage patine</b>  | <ol style="list-style-type: none"> <li>Réglage de l'embrayage avec jeu insuffisant</li> <li>Ressorts d'embrayage affaiblis</li> <li>Disques d'embrayage usés</li> </ol>  | <p>Régler<br/>Remplacer<br/>Remplacer</p>  |
| <b>L'embrayage oppose de la résistance (ne passe pas)</b>  | <ol style="list-style-type: none"> <li>Réglage de l'embrayage avec jeu excessif</li> <li>Charge des ressorts non uniforme</li> <li>Disques d'embrayage pliés</li> </ol>  | <p>Régler<br/>Remplacer<br/>Remplacer</p>  |
| <b>Les vitesses ne passent pas</b>   | <ol style="list-style-type: none"> <li>L'embrayage de débraye pas</li> <li>Fourches boîte de vitesses pliées ou grippées</li> <li>Dents boîte de vitesses usées</li> <li>Axes commande fourches abîmés</li> </ol>  | <p>Régler<br/>Remplacer<br/>Remplacer<br/>Remplacer</p>  |
| <b>La pédale de commande de la boîte de vitesses ne revient pas à sa position</b>                          | <ol style="list-style-type: none"> <li>Ressort de rappel du sélecteur affaibli ou cassé</li> </ol>   | <p>Remplacer</p>   |
| <b>Les vitesses se dégagent</b>  | <ol style="list-style-type: none"> <li>Embrayages des engrenages coulissants usés</li> <li>Rainurages engrenages usés</li> <li>Sièges pour embrayages sur les engrenages usés</li> <li>Rainurages de l'arbre de commande des fourches usés</li> <li>Axes de commande des fourches usés</li> <li>Fourches boîte de vitesses usées</li> </ol>  | <p>Remplacer<br/>Remplacer<br/>Remplacer<br/>Remplacer<br/>Remplacer<br/>Remplacer</p>                             |
| <b>Le moteur manque de puissance</b>   | <ol style="list-style-type: none"> <li>Filtre de l'air sale</li> <li>Gicleur de richesse du carburateur bouché ou d'une mauvaise dimension</li> <li>Mauvaise qualité du carburant</li> <li>Raccord d'aspiration desserré</li> <li>Distance excessive électrodes bougie</li> <li>Avance à l'allumage retardée</li> <li>Compression insuffisante</li> </ol>  | <p>Remplacer<br/>Nettoyer ou remplacer<br/>Remplacer<br/>Serrer<br/>Régler<br/>Régler<br/>En vérifier la cause</p> |
| <b>Le moteur est surchauffé</b>  | <ol style="list-style-type: none"> <li>Chambre d'explosion et/ou c/c du piston incrustés par des dépôts de charbon</li> <li>Quantité insuffisante d'huile dans le moteur ou utilisation d'une huile différente du type conseillé</li> <li>Obstacles au passage de l'air sur le radiateur</li> <li>Mauvaise étanchéité du joint de la culasse du cylindre</li> <li>Avance excessive à l'allumage</li> <li>L'embrayage patine</li> </ol> | <p>Nettoyer<br/>Faire l'appoint ou remplacer<br/>Nettoyer<br/>Remplacer<br/>Régler<br/>Régler</p>                  |
| <b>Présence de gouttelettes de liquide de refroidissement autour des électrodes de la bougie</b>           | <ol style="list-style-type: none"> <li>Mauvaise étanchéité du joint de la culasse du cylindre</li> <li>Porosité du dôme de la culasse</li> </ol>   | <p>Remplacer<br/>Remplacer</p>   |
| <b>Augmentation du niveau de l'huile dans l'embase par suite de présence de liquide de refroidissement</b> | <ol style="list-style-type: none"> <li>Mauvaise étanchéité sur l'arbre de la roue de la pompe à eau.</li> </ol>  | <p>Vérifier</p>  |





## INCONVÉNIENTS ET REMÈDES

### CADRE MOTO

| Défaut   | Cause   | Dépannage  |
|--|---|--|
| <b>Le guidon est dur à tourner</b>             | <ol style="list-style-type: none"><li>1. Pression insuffisante des pneus</li><li>2. Frette de réglage des roulements ou écrou axe de direction trop serrés</li><li>3. Pivot de direction plié</li><li>4. Paliers de direction usés ou grippés</li></ol>                           | Gonfler<br>Régler<br>Remplacer<br>Remplacer                    |
| <b>Le guidon vibre</b>                         | <ol style="list-style-type: none"><li>1. Jambages de la fourche pliés</li><li>2. Axe de la roue avant plié</li><li>3. Cadre plié</li><li>4. Jante de la roue avant pliée</li><li>5. Roulements roue avant usés</li></ol>  | Remplacer<br>Remplacer<br>Remplacer<br>Remplacer<br>Remplacer  |
| <b>L'absorption des chocs est trop dure</b>    | <ol style="list-style-type: none"><li>1. Quantité d'huile excessive dans les tiges de la fourche</li><li>2. Huile des tiges de la fourche à viscosité trop élevée</li><li>3. Pression des pneus excessive</li><li>4. Mauvais réglage de l'amortisseur arrière</li></ol>           | Enlever l'excédent d'huile<br>Remplacer<br>Dégonfler<br>Régler |
| <b>L'absorption des chocs est trop molle</b>   | <ol style="list-style-type: none"><li>1. Quantité insuffisante d'huile dans les tiges de la fourche</li><li>2. Huile dans les tiges de la fourche à viscosité trop faible</li><li>3. Ressorts de fourche affaiblis</li><li>4. Ressort de l'amortisseur arrière affaibli</li></ol> | Faire l'appoint<br>Remplacer<br>Remplacer<br>Remplacer         |
| <b>La roue (avant et arrière) vibre</b>        | <ol style="list-style-type: none"><li>1. Jante de la roue pliée</li><li>2. Roulements du moyeu de la roue usés</li><li>3. Ecrou de l'axe de la roue desserré</li><li>4. Roulements de la fourche arrière usés</li><li>5. Tenons de chaîne mal réglés</li></ol>                    | Remplacer<br>Remplacer<br>Serrer<br>Remplacer<br>Régler        |
| <b>La suspension arrière est bruyante</b>      | <ol style="list-style-type: none"><li>1. Entretoises ou paliers de biellettes usés</li><li>2. Rotules sphériques de l'amortisseur usées</li><li>3. Amortisseur défectueux</li></ol>   | Remplacer<br>Remplacer<br>Remplacer                            |
| <b>Freinage insuffisant (avant et arrière)</b> | <ol style="list-style-type: none"><li>1. Air dans le circuit de l'installation freinage</li><li>2. Quantité insuffisante de fluide dans le réservoir</li><li>3. Paquettes et/ou disque usés</li><li>4. Disque abîmé</li><li>5. Mauvais réglage de la pédale au frein</li></ol>    | Purger<br>Faire l'appoint<br>Remplacer<br>Remplacer<br>Régler  |



**PARTIE ELECTRIQUE**

| <b>Défaut</b>  | <b>Cause</b>  | <b>Dépannage</b>   |
|--|---|--|
| <b>La bougie est facilement incrustée</b>                                | 1. Mélange trop riche<br>2. Filtre air sale<br>3. Segments usés<br>4. Piston ou cylindre usés   | Régler le carburateur<br>Nettoyer<br>Remplacer<br>Remplacer  |
| <b>Les électrodes de la bougie sont surchauffées</b>                     | 1. Mélange trop pauvre<br>2. Distance insuffisante des électrodes   | Régler le carburateur<br>Régler  |
| <b>Le générateur ne charge pas ou bien il ne charge pas suffisamment</b> | 1. Câbles arrivant au régulateur de tension mal raccordés ou en court-circuit<br>2. Régulateur de tension défectueux<br>3. Bobine ou générateur défectueuse<br>4. Niveau du liquide électrolytique insuffisant dans la batterie                             | Raccorder correctement ou remplacer<br>Remplacer<br>Remplacer<br>Faire l'appoint avec de l'eau distillée |
| <b>Le générateur charge trop</b>   | 1. Régulateur de tension défectueux   | Remplacer  |
| <b>Sulfatation de la batterie</b>  | 1. Tension de charge trop élevée ou trop basse (lorsque les batteries ne sont pas utilisées et les devraient être rechargées au moins une fois par mois)<br>2. Niveau du liquide électrolytique trop faible ou trop abondant; densité spécifique inadéquate | Remplacer la batterie<br>Rétablir le juste niveau; remplacer l'électrolyte                               |
| <b>La batterie se décharge très rapidement</b>                           | 1. Bornes de la batterie sales<br>2. Niveau insuffisant du liquide électrolytique<br>3. Impuretés dans le liquide électrolytique ou densité spécifique trop élevée  | Nettoyer<br>Faire l'appoint avec de l'eau distillée<br>Remplacer la solution électrolytique              |





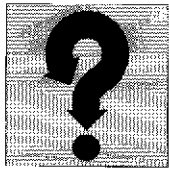
## MOTOR

| Störung  | Ursache  | Behebung                     |
|--|--|------------------------------|
| <b>Motor startet nicht bzw. startet schwer</b> | <b>Unzureichende kompression</b>   |                              |
|  | 1. Kolbenklemmen   | Austauschen                  |
|  | 2. Fressen des Pleuekopfes bzw. des Pleueiffusses                        | Austauschen                  |
|  | 3. Verschleiss der Kolbenringe   | Austauschen                  |
|  | 4. Verschleiss des Zylinders   | Austauschen                  |
|  | 5. Ungenügendes Schliessen des Zylinderkopfes                            | Austauschen                  |
|  | 6. Zündkerze locker  | Anziehen                     |
|  | <b>Schwacher oder kein Funke</b>   |                              |
|  | 1. Zündkerze defekt  | Austauschen                  |
|  | 2. Zündkerze verrußt bzw. nass   | Reinigen bzw. trocknen       |
|  | 3. Übermässiger Elektrodenabstand der Zündkerze                          | Einstellen                   |
|  | 4. Zündspule defekt  | Austauschen                  |
|  | 5. Risse bzw. Kurzschlüsse der Hochspannungskabel                        | Überprüfen                   |
|  | 6. Schlüsselschalter defekt  | Austauschen                  |
|  | <b>Kraftstoff gelangt nicht in den Vergaser</b>                          |                              |
|  | 1. Entlüfter des Tankdeckels verstopft                                   | Reinigen                     |
|  | 2. Kraftstoffhahn verstopft  | Reinigen                     |
|  | 3. Kraftstoffleitung verstopft   | Reinigen                     |
|  | 4. Filter am Schlauchanschlussstück des Vergasers verschmutzt            | Reinigen                     |
|  | 5. Schwimmerventil defekt  | Austauschen                  |
|  | 6. Kipphebel blockiert Schwimmerventil                                   | Entblocken                   |
|  | <b>Kraftstoffüberflutung des Vergasers</b>                               |                              |
|  | 1. Hoher Kraftstoffstand im Schwimmergehäuse                             | Einstellen                   |
|  | 2. Verschleiss bzw. Blockierung in offener Stellung des Schwimmerventils | Austauschen bzw. anriegeln   |
| <b>Motor Stoppt leicht</b>                     | 1. Zündkerze verrußt   | Reinigen                     |
|  | 2. Schaltgerät defekt  | Austauschen                  |
|  | 3. Kraftstoffauslass verstopft   | Reinigen                     |
| <b>Motor Geräuschvoll</b>                      | <b>Geräusch scheint vom Kolben zu kommen</b>                             |                              |
|  | 1. Unzulässiges Spiel zwischen Zylinder und Kolben                       | Austauschen                  |
|  | 2. Brennkammer bzw. Kolbenboden verrußt                                  | Reinigen                     |
|  | 3. Verschleiss der Kolbenringe bzw. der Kolbenringsitze                  | Austauschen                  |
|  | <b>Geräusch scheint von der Pleuellwelle zu kommen</b>                   |                              |
|  | 1. Verschleiss der Pleuellager   | Austauschen                  |
|  | 2. Unzulässiges Radial- bzw. Axialspiel des Pleueiffusses                | Austauschen                  |
|  | 3. Vorgelegewelle nicht fachgerecht eingebaut                            | Korrekt montieren            |
|  | 4. Zahnrad der Pleuellwelle und der Vorgelegewelle beschädigt            | Aus wechseln                 |
|  | <b>Geräusch scheint von der Pleuellwelle zu kommen</b>                   |                              |
|  | 1. Verschleiss der Pleuellager   | Austauschen                  |
|  | 2. Unzulässiges Spiel zwischen Pleuellgehäuse und Pleuellwelle           | Austauschen                  |
|  | <b>Geräusch scheint vom Pleuelltrieb zu kommen</b>                       |                              |
|  | 1. Verschleiss der Pleuellwelle  | Austauschen                  |
|  | 2. Verschleiss der Pleuellnuten  | Austauschen                  |
|  | <b>Geräusch scheint vom Pleuelltrieb zu kommen</b>                       |                              |
|  | 1. Verschleiss der Pleuellwelle  | Austauschen                  |
|  | 2. Verschleiss der Pleuellnuten  | Austauschen                  |
|  | <b>Geräusch scheint von der Pleuellkette zu kommen</b>                   |                              |
|  | 1. Pleuellkette locker bzw. nicht richtig eingestellt nachstellen        | Austauschen bzw. austauschen |
|  | 2. Verschleiss des Pleuellritzels bzw. des Pleuellkranzes                | Austauschen                  |



| Störung   | Ursache  | Behebung  |
|---|--|---|
| <b>Durchrutschen der Kupplung</b>   | <ol style="list-style-type: none"> <li>1. Ungenügendes Spiel der Kupplungseinstellung</li> <li>2. Kupplungsfedern schwach</li> <li>3. Verschleiss der Kupplungsscheibe</li> </ol>  | <p>Nachstellen<br/>Austauschen<br/>Austauschen</p>  |
| <b>Kupplung zu hart (Kuppelt nicht aus)</b>                                   | <ol style="list-style-type: none"> <li>1. Übermässiges Spiel der Kupplungseinstellung</li> <li>2. Ungleichmässige Federbelastung</li> <li>3. Kupplungsscheiben verbogen</li> </ol>   | <p>Nachstellen<br/>Austauschen<br/>Austauschen</p>  |
| <b>Gangschaltung unmöglich</b>  | <ol style="list-style-type: none"> <li>1. Kupplung rückt nicht aus</li> <li>2. Ganggabel verbogen bzw. geklammert</li> <li>3. Sperrnockenverschleiss</li> <li>4. Gabel Steuerstifte beschädigt</li> </ol>  | <p>Einstellen<br/>Austauschen<br/>Austauschen<br/>Austauschen</p>   |
| <b>Fusschalthebelrückstellung funktioniert nicht</b>                          | <ol style="list-style-type: none"> <li>1. Rückstellfeder des Hebels zu schwach bzw. defekt</li> </ol>  | <p>Austauschen</p>  |
| <b>Ausrücken der Gänge</b>  | <ol style="list-style-type: none"> <li>1. Verschleiss der Einspurungen des Schieberrades</li> <li>2. Verschleiss der Zahnradnuten</li> <li>3. Verschleiss der Einspurungssitze an den Zahnradern</li> <li>4. Verschleiss der Nuten der Gabelsteuerwelle</li> <li>5. Verschleiss der Gabel-Steuerstifte</li> <li>6. Verschleiss der Ganggabeln</li> </ol> | <p>Austauschen<br/>Austauschen<br/>Austauschen<br/>Austauschen<br/>Austauschen<br/>Austauschen</p>                                |
| <b>Ungenügende Motor-leistung</b>   | <ol style="list-style-type: none"> <li>1. Luftfilter schmutzig</li> <li>2. Vergaser-Hauptdüse verstopft bzw. falsch bemessen</li> <li>3. Schlechte Kraftstoffqualität</li> <li>4. Saugstutzen locker</li> <li>5. Unzulässiger Abstand der Zündkerzenelektroden</li> <li>6. Zündvorstellung verzögert</li> <li>7. Ungenügende Verdichtung</li> </ol>      | <p>Austauschen<br/>Reinigen bzw. austauschen<br/>Wechseln<br/>Anziehen<br/>Nachstellen<br/>Nachstellen<br/>Ursache überprüfen</p> |
| <b>Heisslaufen des Motors</b>   | <ol style="list-style-type: none"> <li>1. Brennkammer und/oder Kolbenboden verrußt</li> <li>2. Ungenügende Ölmenge im Motor oder falsches Öl</li> <li>3. Lufteintritt am Kühler ungenügend</li> <li>4. Zylinderkopfdichtung defekt</li> <li>5. Übermässige Zündvorstellung</li> <li>6. Rutschen der Kupplung</li> </ol>                                  | <p>Reinigen<br/>Nachfüllen bzw. wechseln<br/>Reinigen<br/>Austauschen<br/>Nachstellen<br/>Nachstellen</p>                         |
| <b>Präsenz von Kühlmittel-tropfen an den Elektroden der Zündkerze</b>         | <ol style="list-style-type: none"> <li>1. Zylinderkopfdichtung defekt</li> <li>2. Kopfkuppel porig</li> </ol>  | <p>Austauschen<br/>Austauschen</p>  |
| <b>Olstandanstieg in der Ölwanne aufgrund der Präsenz von Kühlflüssigkeit</b> | <ol style="list-style-type: none"> <li>1. Ungenügende Dichtheit an der Welle des Wasserpumpenlaufrads</li> </ol>   | <p>Überprüfen</p>   |





## STÖRUNGEN UND ABHILFE

### STORUNGEN UND ABHILFE

| Störung  | Ursache   | Behebung   |
|--|---|--|
| <b>Lenker schwer Drehbar</b>                         | <ol style="list-style-type: none"><li>1. Ungenügender Reifendruck</li><li>2. Muttermutter zur Lagereinstellung bzw. Mutter des Lenkerkopfrohrs zu fest angezogen</li><li>3. Lenkerkopfrohr verbogen</li><li>4. Verschleiss bzw. Klemmen der Lenklager</li></ol>       | <p>Aufpumpen</p> <p>Nachstellen<br/>Austauschen<br/>Austauschen</p>                |
| <b>Vibrationen des Lenkers</b>                       | <ol style="list-style-type: none"><li>1. Gabelschaft verbogen</li><li>2. Vorderradbalzen verbogen</li><li>3. Rahmen verbogen</li><li>4. Vorderradfelge verbogen</li><li>5. Hinterradfelge verbogen</li></ol>  | <p>Austauschen<br/>Austauschen<br/>Austauschen<br/>Austauschen<br/>Austauschen</p> |
| <b>Stossaufnahme zu Hart</b>                         | <ol style="list-style-type: none"><li>1. Zuviel Öl in den Gabelstangen</li><li>2. Öl in den Gabelstangen mit zu hoher Viskosität</li><li>3. Zu hoher Reifendruck</li><li>4. Fehleinstellung des rückwärtigen Stossdämpfers</li></ol>                                  | <p>Entnehmen<br/>Wechseln<br/>Verringern<br/>Nachstellen</p>                       |
| <b>Stossaufnahme zu Weich</b>                        | <ol style="list-style-type: none"><li>1. Ungenügende Ölmenge im Gabelschaft</li><li>2. Zu niedrige Viskosität des Öls im Gabelschaft</li><li>3. Gabelfedern schwach</li><li>4. Feder des rückwärtigen Stossdämpfers geschwächt</li></ol>                              | <p>Nachfüllen<br/>Wechseln<br/>Austauschen<br/>Austauschen</p>                     |
| <b>Vibrationen am vorderund hinterrad</b>            | <ol style="list-style-type: none"><li>1. Radfelge verbogen</li><li>2. Verschleiss der Radanbenlager</li><li>3. Mutter des Radzapfens locker</li><li>4. Verschleiss der Lager des rückwärtigen Federbeins</li><li>5. Kettenspanner nicht richtig eingestellt</li></ol> | <p>Austauschen<br/>Austauschen<br/>Anziehen<br/>Austauschen<br/>Nachstellen</p>    |
| <b>Aufhängung des Hinterrads geräuschvoll</b>        | <ol style="list-style-type: none"><li>1. Verschleiss der Distanzscheiben bzw. Lager der Nebenpleuel</li><li>2. Verschleiss der Kugelgelenke des Stossdämpfers</li><li>3. Stossdämpfer defekt</li></ol>  | <p>Austauschen<br/>Austauschen<br/>Austauschen</p>                                 |
| <b>Vorder- und Hinterbremse Bremsen unzureichend</b> | <ol style="list-style-type: none"><li>1. Luft im Bremskreis</li><li>2. Ungenügende Flüssigkeitsmenge im Behälter</li><li>3. Verschleiss der Beläge bzw. der Scheiben</li><li>4. Scheibe beschädigt</li><li>5. Fehleinstellung des Bremspedals</li></ol>               | <p>Entlüften<br/>Nachfüllen<br/>Austauschen<br/>Austauschen<br/>Nachstellen</p>    |



ELEKTRISCHER TEIL

| Störung   | Ursache  | Behebung   |
|---|--|--|
| <b>Zündkerze verrusst leicht</b>                | 1. Mischung zu fett<br>2. Luftfilter schmutzig<br>3. Verschleiss der Kolbenringe<br>4. Verschleiss der Kolbens bzw. des Zylinders  | Vergaser nachstellen<br>Reinigen<br>Austauschen<br>Austauschen   |
| <b>Überhitzung der Zündkerzen-Elektroden</b>    | 1. Mischung zu mager<br>2. Ungenügender Elektrodenabstand  | Vergaser nachstellen<br>einstellen   |
| <b>Generator lädt nicht oder ungenügend auf</b> | 1. Kabel am Spannungsregler nicht korrekt angeschlossen bzw. kurzgeschlossen<br>2. Spannungsregler defekt<br>3. Generatorspule defekt<br>4. Ungenügender Batteriesäurestand  | Korrekt anschliessen bzw. austauschen<br>Austauschen<br>Austauschen<br>Destilliertes Wasser nachfüllen |
| <b>Überlast der Generators</b>                  | 1. Spannungsregler defekt  | Austauschen  |
| <b>Sulfatation der Batterie</b>                 | 1. Ladespannung zu hoch bzw. zu niedrig (falls die Batterien nicht verwendet werden, ist eine monatliche Aufladung empfehlenswert)<br>2. Batteriesäurestand ungenügend bzw. zu hoch; spezifische Dichte nicht geeignet | Batterie austauschen<br>Korrekten Füllstand herstellen;<br>Batterieflüssigkeit wechseln                |
| <b>Die Batterie entlaedt sich schnell</b>       | 1. Polklemmen verschmutzt<br>2. Ungenügender Batterieflüssigkeitsstand<br>3. Schmutz in der Batterieflüssigkeit bzw. spezifische Dichte zu hoch  | Reinigen<br>Destilliertes Wasser nachfüllen<br>Batterieflüssigkeit wechseln                            |





## MOTOR

| Defecto   | Causa  | Remedio               |
|---|--|-----------------------|
| <b>El motor no se pone en marcha o lo hace con dificultad</b>     | <b>Compresión insuficiente</b>   |                       |
|   | 1. Agarroamiento pistón  | Sustituir             |
|   | 2. Agarroamiento pie o cabeza de la biela                                    | Sustituir             |
|   | 3. segmentos pistones gastados.  | Sustituir             |
|   | 4. Cilindro gastado  | Sustituir             |
|   | 5. Insuficiente presión cabeza cilindro                                      | Apretar               |
|   | 6. Bujía aflojada  | Apretar               |
|   | <b>Chispa debil o inexistente</b>  |                       |
|   | 1. Bujía defectuosa  | Sustituir             |
|   | 2. Bujía incrustada o bañada   | Limpiar o secar       |
|   | 3. Excesiva distancia electrodos bujías                                      | Regularse             |
|   | 4. Bobina de encendido defectuosa  | Sustituir             |
|   | 5. Apertura o cortocircuitos en los cables de alta tensión                   | Verificarse           |
|   | 6. Conmutador o Llave defectuosa.  | Sustituir             |
|   | <b>El carburador no recibe combustible</b>                                   |                       |
| 1. Respirador del tanque obstruido                                | Limpiar  |                       |
| 2. Grifo combustible obstruido                                    | Limpiar  |                       |
| 3. Tubería llegada combustible obstruido                          | Limpiar  |                       |
| 4. Filtro s/pipeta combustible sucio                              | Limpiar  |                       |
| 5. Válvula del flotador defectuosa                                | Sustituir  |                       |
| 6. Balancin que bloquea la válvula del flotador                   | Desbloquear  |                       |
| <b>El carburador se ahoga</b>                                     |  |                       |
| 1. Elevado nivel combustible en el recipiente                     | Regularse  |                       |
| 2. Válvula del flotador desgastada o encolada en posición abierta | Sustituir o desbloquearse  |                       |
| <b>El motor se bloquea facilmente</b>                             | 1. Bujía incrustada  | Limpiar               |
|   | 2. Centralita electronica defectuosa   | Sustituir             |
|   | 3. Inyector carburador obstruido   | Limpiar               |
| <b>El motor es ruidoso</b>  | <b>El ruido pareciera provenir del pistón</b>                                |                       |
|   | 1. Juego excesivo entre cilindro y pistón                                    | Sustituir             |
|   | 2. Cámara de explosión o cielo del pistón incrustados de residuos de carbono | Limpiar               |
|   | 3. Segmentos o sus asientos en el pistón desgastados                         | Sustituir             |
|   | <b>El ruido pareciera venir del árbol del motor</b>                          |                       |
|   | 1. Cojinetes de banco desgastados  | Sustituir             |
|   | 2. Elevado juego radial o de eje de la cabeza de la biela                    | Sustituir             |
|   | 3. Contraeje no instalado correctamente                                      | Montar correctamente  |
|   | 4. Engranajes árbol motor y contraeje dañados                                | Sustituir             |
|   | <b>El ruido pareciera provenir del embrague</b>                              |                       |
|   | 1. Discos desgastados  | Sustituir             |
|   | 2. Juego excesivo entre campana embrague y discos conductores                | Sustituir             |
|   | <b>El ruido pareciera provenir del cambio</b>                                |                       |
|   | 1. Engranajes desgastados  | Sustituir             |
|   | 2. Ranura engranajes consumidas  | Sustituir             |
|   | <b>El ruido pareciera provenir de la cadena de transmisión secundaria</b>    |                       |
|   | 1. Cadena alargada o no correctamente regulada                               | Sustituir o regularse |
|   | 2. Piñón salida cambio y corona desgastados                                  | Sustituir             |





| Defecto  | Causa   | Remedio   |
|--|---|---|
| <b>El embrague desliza</b>   | 1. Registro embrague con juego insuficiente<br>2. Muelles embrague debilitados<br>3. Discos embrague desgastados  | Regularse<br>Sustituir<br>Sustituir   |
| <b>El embrague pone resistencia (no se desengancha)</b>  | 1. Registro embrague con juego excesivo<br>2. Carga muelles no uniformes<br>3. Discos embrague plegados   | Ajustarse<br>Sustituir<br>Sustituir   |
| <b>No entran las velocidades</b>   | 1. El embrague no se desconecta<br>2. Horquilla cambio plegado o agarrotada<br>3. Saltadores cambio desgastados<br>4. Pernos comando horquillas dañados   | Ajustarse<br>Sustituir<br>Sustituir<br>Sustituir  |
| <b>El pedal de comando cambio no regresa en posición</b>                                       | 1. Muelle de llamado del selector debilitado o roto   | Sustituir   |
| <b>Los cambios se desconectan</b>  | 1. Acoplamiento de los engranajes deslizables desgastados<br>2. Ranura engranajes desgastados<br>3. Soporte p/acople s/ engranajes consumados<br>4. Ranura del árbol comando horquilla desgastadas<br>5. Pernos comando horquillas desgastadas<br>6. Horquillas cambio desgastadas  | Sustituir<br>Sustituir<br>Sustituir<br>Sustituir<br>Sustituir<br>Sustituir                              |
| <b>Al motor le falta potencia</b>  | 1. Filtro de aire sucio<br>2. Chorro del máximo del carburador obstruido o de dimensión errada<br>3. Escasa calidad del combustible<br>4. Empalme de aspiración aflojado<br>5. Excesiva distancia electrodos bujía<br>6. Anticipo ascensión retardada<br>7. Compresión insuficiente   | Sustituir<br>Limpiar o sustituir<br>Sustituir<br>Apretar<br>Regulación<br>Regular<br>Verificar la causa |
| <b>El motor se recalienta</b>  | 1. Cámara de explosión y/o cielo del pistón incrustados de residuos de carbono<br>2. Insuficiente cantidad de aceite en el motor o empleo de aceite no del tipo aconsejado<br>3. Obstrucción al flujo de aire s/radiador<br>4. Defectuosa la empaadura cabeza cilindro<br>5. Excesivo anticipo al encendido<br>6. El embrague desliza | Limpiar<br>Completar su llenado o sustituir<br>Limpiar<br>Sustituir<br>Regular<br>Regular               |
| <b>Presencia de gotas del líquido de enfriamiento alrededor de los electrodos de la bujía</b>  | 1. Defectuosa la empaadura cabeza cilindro<br>2. Porosidad en la cupula de la cabeza  | Sustituir<br>Sustituir  |
| <b>Aumento de nivel del aceite en el basamento por la presencia de líquido de enfriamiento</b> | 1. Defectuosa tensión s/árbol del rotor bomba de agua   | Verificar   |





## INCONVENIENTES Y REMEDIOS

### CHASIS

| Defecto  | Causa   | Remedio                    |
|--|---|----------------------------|
| <b>El manubrio es duro de girar</b>                | 1. Insuficiente presión neumática   | Inflar                     |
|  | 2. Arandela registro cojinetes y tuerca eje de dirección demasiados apretados | Regularse                  |
|  | 3. Perno de dirección plegado   | Sustituir                  |
|  | 4. Cojinetes de dirección consumados o agrietados                             | Sustituir                  |
| <b>El manubrio vibra</b>                           | 1. Pata horquilla plegada   | Sustituir                  |
|  | 2. Perno rueda anterior plegado   | Sustituir                  |
|  | 3. Chasis plegado   | Sustituir                  |
|  | 4. Aro rueda anterior plegado   | Sustituir                  |
|  | 5. Cojinetes rueda anterior desgastados                                       | Sustituir                  |
| <b>La absorción de los golpes es muy duro</b>      | 1. Exceso de aceite en los vástagos de la horquilla                           | Quitar el aceite en exceso |
|  | 2. Aceite demasiado viscoso en los vástagos de la horquilla                   | Sustituir                  |
|  | 3. Exceso de presión en los neumáticos  | Desinflar                  |
|  | 4. Errada regulación del amortiguador posterior                               | Regularse                  |
| <b>La absorción de los golpes es muy blando</b>    | 1. Insuficiente cantidad de aceite en las barras de la horquilla              | Completar alimentación     |
|  | 2. Aceite en las barras horquilla de viscosidad muy baja                      | Sustituir                  |
|  | 3. Resorte horquilla debilitado   | Sustituir                  |
|  | 4. Resorte amortiguador posterior debilitado                                  | Sustituir                  |
| <b>La rueda (anterior y posterior) vibra</b>       | 1. Aro rueda plegado  | Sustituir                  |
|  | 2. Cojinetes cubo rueda desgastados   | Sustituir                  |
|  | 3. Tuerca del perno rueda aflojada  | Prisionar                  |
|  | 4. Cojinetes de la horquilla posterior desgastados                            | Sustituir                  |
|  | 5. Tensor de cadena no correctamente regulados                                | Regular                    |
| <b>La suspensión posterior es ruidosa</b>          | 1. Separador o cojinetes de las bielas desgastados                            | Sustituir                  |
|  | 2. Articulación esférica del amortiguador desgastada                          | Sustituir                  |
|  | 3. Amortiguador defectuoso  | Sustituir                  |
| <b>Frenada insuficiente (anterior y posterior)</b> | 1. Aire en el circuito de la instalación frenante                             | Purgar                     |
|  | 2. Cantidad insuficiente de fluido en el tanque                               | Completar alimentación     |
|  | 3. Pastilla y/o disco consumados  | Sustituir                  |
|  | 4. Disco dañado   | Sustituir                  |
|  | 5. Errada regulación del pedal freno  | Regular                    |



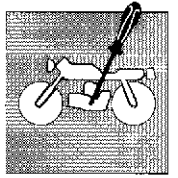
**PARTE ELECTRICA**

| <b>Defecto</b>   | <b>Causa</b>   | <b>Remedio</b>  |
|--|--|---|
| <b>La bujía se encrosta facilmente</b>                 | 1. Mezcla muy rica<br>2. Filtro aire sucio<br>3. Segmentos desgastados<br>4. Pistón o cilindro desgastados   | Regular el carburador<br>Limpiar<br>Sustituir<br>Sustituir                                |
| <b>Los electrodos de la bujía se sobrecalientan</b>    | 1. Mezcla muy pobre<br>2. Insuficiente distancia electrodos  | Regular el carburador<br>Regular  |
| <b>El generador no carga o carga insuficientemente</b> | 1. Cables que llegan al regulador de tensión mal conectados o en corto circuito<br>2. Regulador de tensión defectuoso<br>3. Bobina del generador defectuosa<br>4. Nivel del líquido electrolítico en la batería insuficiente | Conectar correctamente o sustituir<br>Sustituir<br>Sustituir<br>Llenar con agua destilada |
| <b>Generador sobrecargado</b>                          | 1. Regulador de tensión defectuoso   | Sustituir   |
| <b>Sulfatación de la batería</b>                       | 1. Tensión de carga muy alta o muy baja (cuando no son usadas las baterías, deberían ser recargadas al menos una vez al mes)<br>2. Nivel del líquido electrolítico insuficiente o excesivo, densidad específica no apropiada | Sustituir la batería<br>Restablecer el correcto nivel, sustituir el electrolítico         |
| <b>La batería se descarga rapidamente</b>              | 1. Bornes batería sucios<br>2. Insuficiente nivel del líquido electrolítico<br>3. Impureza del líquido electrolítico o densidad específica muy alta  | Limpiar<br>Llenar con agua destilada<br>Sustituir la solución electrolítica               |





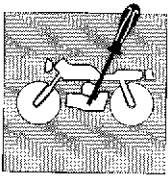
REGISTRAZIONI E REGOLAZIONI  
SETTINGS AND ADJUSTMENTS  
RÉGLAGES ET CALAGES  
EINSTELLUNGEN UND REGULIERUNGEN  
AJUSTES Y REGULACIONES



Sezione  
Section  
Section  
Sektion  
Sección

**D**

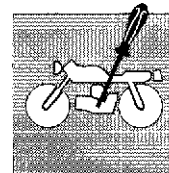




## REGISTRAZIONI E REGOLAZIONI SETTINGS AND ADJUSTMENTS

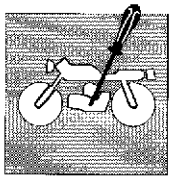
|  |      |   |      |
|--|------|---|------|
| Lubrificazione cambio e trasmissione primaria .....    | D.5  | Change gear and main transmission lubrication ..... | D.5  |
| Regolazione portata pompa olio lubrificazione .....    | D.7  | Lubrication pump delivery setting .....             | D.7  |
| Controllo livello liquido di raffreddamento .....      | D.8  | Cooling liquid level control .....                  | D.8  |
| Scarico e rifornimento liquido di raffreddamento ..... | D.9  | Cooling liquid drain and top up .....               | D.9  |
| Regolazione cavo comando gas .....                     | D.11 | Throttle control cable adjustment .....             | D.11 |
| Regolazione del minimo .....                           | D.12 | Idling adjustment .....                             | D.12 |
| Regolazione leva comando frizione .....                | D.13 | Clutch control lever adjustment .....               | D.13 |
| Regolazione leva di comando freno anteriore .....      | D.14 | Front brake control lever adjustment .....          | D.14 |
| Regolazione posizione pedale freno posteriore .....    | D.15 | Rear brake pedal position adjustment .....          | D.15 |
| Regolazione freno posteriore .....                     | D.16 | Rear brake adjustment .....                         | D.16 |
| Regolazione tensione catena .....                      | D.17 | Chain tension adjustment .....                      | D.17 |
| Regolazione ammortizzatore posteriore .....            | D.18 | Rear damper adjustment .....                        | D.18 |
| Regolazione gioco dei cuscinetti dello sterzo .....    | D.19 | Adjustment of steering bearing play .....           | D.19 |
| Pulizia filtro aria .....                              | D.21 | Air filter cleaning .....                           | D.21 |
| Controllo rapporto di compressione .....               | D.22 | Compression ratio control .....                     | D.22 |
| Sostituzione olio forcella anteriore .....             | D.24 | Oil change in the front fork .....                  | D.24 |

# RÉGLAGES ET CALAGES EINSTELLUNGEN UND REGULIERUNGEN



|   |      |   |      |
|---|------|---|------|
| Graissage boîte à vitesse et transmission primaire ...  | D.6  | Schmieren des Getriebes und des Hauptantriebes ...  | D.6  |
| Réglage portée pompe huile graissage .....              | D.7  | Einregulierung der Foerderleistung der              |      |
| Contrôle niveau du liquide de refroidissement .....     | D.8  | Schmieroelpumpe .....                               | D.7  |
| Vidange et ravitaillement du liquide de refroidissement | D.10 | Kontrolle des Kühlfüssigkeitsniveaus .....          | D.8  |
| Réglage du câble de commande du gaz .....               | D.11 | Ablass und Nachfüllung der Kühlfüssigkeit .....     | D.10 |
| Réglage du ralenti .....                                | D.12 | Einstellung des Gassteuerekabels .....              | D.11 |
| Réglage de la manette d'embrayage .....                 | D.13 | Einstellung der Minimaldrehzahl .....               | D.12 |
| Réglage de la manette du frein avant .....              | D.14 | Einstellung der Kupplung .....                      | D.13 |
| Réglage de la position de la pédale du frein arrière    | D.15 | Einstellung der Vorderradbremse .....               | D.14 |
| Réglage du frein arrière .....                          | D.16 | Positionseinstellung des Pedals der Hinterradbremse | D.15 |
| Réglage tension chaîne .....                            | D.17 | Einstellen der Hinterradbremse .....                | D.16 |
| Réglage de l'amortisseur arrière .....                  | D.18 | Einstellung der Kettenspannung .....                | D.17 |
| Réglage du jeu des coussinets de l'axe de direction     | D.20 | Einstellung des hinteren Stoßdämpfers .....         | D.18 |
| Nettoyage du filtre à air .....                         | D.21 | Spieleinstellung der Steuertriebelerger .....       | D.20 |
| Contrôle rapport de compression .....                   | D.23 | Reinigung des Luftfilters .....                     | D.21 |
| Vidange de la fourche avant .....                       | D.25 | Kontrolle des Verdichtungsverhältnisses .....       | D.23 |
|   |      | Auswechseln des Fahrgabelöls .....                  | D.25 |

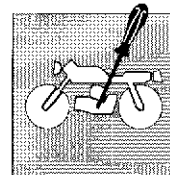




## AJUSTES Y REGULACIONES

|   |      |
|---|------|
| Lubricación cambio y transmisión primaria .....       | D.6  |
| Regulación caudal de la bomba del aceite lubricante . | D.7  |
| Control del nivel del líquido refrigerante .....      | D.8  |
| Descarga y relleno del líquido refrigerante .....     | D.10 |
| Regulación cable comando combustible .....            | D.11 |
| Regulación del mínimo .....                           | D.12 |
| Regulación palanca comando embrague .....             | D.13 |
| Regulación palanca de comando freno anterior .....    | D.14 |
| Regulación posición pedal freno posterior .....       | D.15 |
| Regulación freno trasero .....                        | D.16 |
| Regulación de la tensión de la cadena .....           | D.17 |
| Regulación amortiguador posterior .....               | D.18 |
| Registro juego de los cojinetes de la dirección ..... | D.20 |
| Limpieza filtro de aire .....                         | D.21 |
| Control relación de compresión .....                  | D.23 |
| Sustitución aceite horquilla anterior .....           | D.25 |





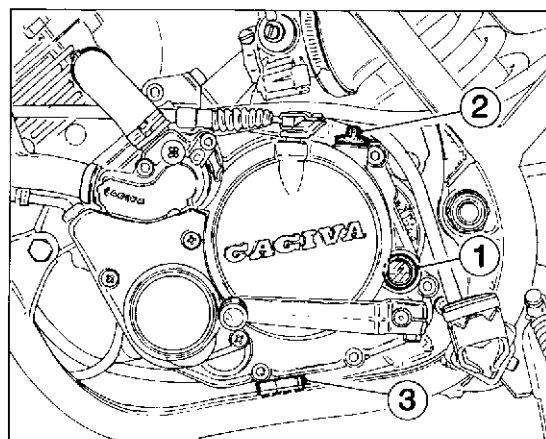
### Lubrificazione cambio e trasmissione primaria.

La lubrificazione del cambio e della trasmissione primaria viene effettuata dall'olio contenuto nel basamento. Per controllarne il livello, operare nel modo seguente tenendo il motociclo in posizione verticale:

- spegnere il motore e attendere un certo periodo di tempo per consentire al motore di raffreddarsi ed all'olio di livellarsi uniformemente nel basamento;
  - verificare che il livello si trovi in corrispondenza della tacca riportata sull'oblò (1) posto sulla sinistra del motore;
  - se necessario, provvedere al rabbocco dopo aver asportato il tappo di carico (2).
- La quantità di olio nel basamento è di 500 cc pertanto, nel caso in cui si fosse provveduto al rabbocco, è necessario riscaldare adeguatamente il motore e, dopo averlo spento, procedere di nuovo al controllo del livello come precedentemente descritto. Questa verifica è da effettuare ogni 3000 Km.

Dopo i primi 1000 Km ed in seguito ogni 5000 Km è necessario, operando a motore caldo, provvedere alla sostituzione dell'olio motore.

Per eseguire questa operazione è necessario togliere il paramotore, il tappo di scarico (3) posto nella parte inferiore del basamento e lasciar drenare completamente l'olio esausto. Riavvitare poi il tappo interponendo la relativa guarnizione.



1) Obò ai contro lo livello / Inspection hole for level control  
2) Tappo di carico / Load plug  
3) Tappo di scarico / Drain plug

### Change gear and main transmission lubrication.

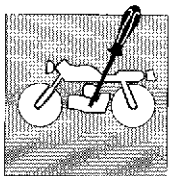
The lubrication of the change gear and main transmission is carried out by the oil contained in the engine block. In order to check its level, carry out the following operations keeping the motorcycle upright:

- turn OFF the engine and wait some time to let the engine cool down and the oil uniformly level out in the engine block;
- check that the level corresponds with the mark indicated on the inspection plug (1) placed in the motor L.H. side;
- if necessary, top it up after having removed the load plug (2).

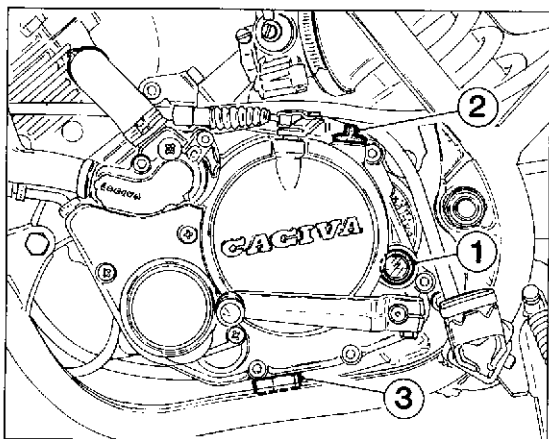
The oil quantity in the crankcase is 30.5 cu.in. In case any topping up is made, it is necessary to suitably warm up the engine, then turn it off and check the oil level again as described above. This checking should be carried out every 1860 ml.

After the first 620 ml, and afterwards every 3100 ml, it is necessary, after warming up the engine, to change the engine oil.

In order to carry out this operation, remove the engine guard, the drain plug (3) located in the bottom of the crankcase, and fully drain the exhausted oil. Then screw the plug again by inserting the relevant gasket.



## RÉGLAGES ET CALAGES EINSTELLUNGEN UND REGULIERUNGEN AJUSTES Y REGULACIONES



- 1) Bouchon d'inspection contrôle niveau / Kontrollauge für Pegelrüttung / Mirilla para el control del nivel  
2) Bouchon de charge / Einfüllstopfen / Tapón de carga  
3) Bouchon de vidange / Stößel für Ölabblass / Tapón de descarga

### Graissage boîte à vitesse et transmission primaire.

Le graissage de la boîte de vitesses et de la transmission primaire est effectué par l'huile contenue dans le carter. Pour contrôler son niveau, maintenir la motocyclette en position verticale, puis procéder comme suit:

- arrêter le moteur et attendre un certain laps de temps afin que le moteur puisse refroidir et que l'huile puisse se niveler dans le carter de façon uniforme;
- vérifier que le niveau se trouve en correspondance du repère indiqué sur l'ouverture d'inspection (1) placée à gauche du moteur;
- si nécessaire, le remplir après avoir enlevé le bouchon de charge (2).

La quantité d'huile dans la base est de 500 cc, par conséquent, en cas de remplissage, il est nécessaire de chauffer le moteur suffisamment et, après l'avoir éteint, de vérifier de nouveau le niveau (voir précédemment). Effectuer ce contrôle tous les 3000 km. Après les 1000 premiers km, et après tous les 5000 km, faire la vidange avec le moteur chaud.

Pour effectuer cette opération, retirer le protection du moteur, le bouchon de vidange (3) situé dans la partie inférieure de la base et laisser s'écouler toute l'huile usée. Revisser ensuite le bouchon avec sa garniture.

### Schmieren des Getriebes und des Hauptantriebes.

Die Schmierung des Getriebes und des Hauptantriebes erfolgt durch das im Kurbelgehäuse enthaltene Öl. Zur Kontrolle des Ölstandes, wie folgt vorgehen und dabei das Motorrad in vertikaler Position halten:

- den Motor ausschalten, und eine gewisse Zeit abwarten, bis der Motor abgekehlt ist und das Öl im Gehäuse nivelliert ist;
- Prüfen, dass der Pegel mit der auf dem Kontrollauge (1) eingesetzten Kerbe übereinstimmt, das sich links des Motors befindet;
- wenn notwendig, mit der Nachfüllung nach Entfernung des Einfüllstopfens (2) vorgehen.

Die Ölmenge im Motorgehäuse beträgt 500 cc. Falls daher Öl nachgefüllt werden soll, muß man den Motor entsprechend warmlaufen lassen und den Ölstand nach Abstellen des Motors erneut wie oben beschrieben kontrollieren. Kontrolle hat alle 3000 km durchgeführt zu werden.

Nach den ersten 1000 km und danach alle 5000 km ist es notwendig, das Motorenöl bei warmem Motor auszuwechseln.

Zur Durchführung dieses Arbeitsvorgangs muß man den Motorschutzes, den Ablaßstopfen (3) am unteren Teil des Motorgehäuses abnehmen und das alte Öl vollständig ablassen. Den Stopfen anschließend wieder aufschrauben, wobei man die diesbezügliche Dichtung dazwischenlegt.

### Lubricación cambio y transmisión primaria.

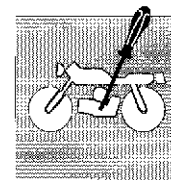
El óleo contenido en la base lubrica el cambio y la transmisión primaria. Para controlar el nivel, obrar de la siguiente manera teniendo la motocicleta en posición vertical:

- apagar el motor y esperar hasta que se haya enfriado y hasta que el aceite se nivele uniformemente en la base;
- compruebe que el nivel coincida con la muesca que se encuentra en la mirilla (1) colocada a la izquierda del motor;
- si fuera necesario, complete el llenado después de quitar el tapón de carga (2).

La cantidad de aceite en el basamento es de 500 cc por tanto, en el caso en que se prevee su llenado; es necesario recalentar adecuadamente el motor y, después haberlo apagado; proceder de nuevo al control del nivel como precedentemente descrito. Esta verificación debe efectuarse cada 3000 Km.

Después de los primeros 1000 Km. y después cada 5000 Km. es necesario sustituir, con el motor caliente, el aceite del motor.

Para efectuar ésta operación es necesario quitar el paramotor, la tapa de descarga (3) puesto en la parte inferior del basamento y dejar drenar completamente el aceite agotado. Atornillar después la tapa interponiendo la relativa empacadura.



### Regolazione portata pompa olio lubrificazione.

Il flusso dell'olio erogato dalla pompa è immesso nel carburatore varia con il variare del numero di giri del motore e secondo l'apertura della valvola gas. Per eseguire la regolazione della pompa procedere in questo modo:

- rimuovere il paramotore svitando le quattro viti di fissaggio;
- rimuovere il coperchio (1) pompa svitando le tre viti di fissaggio;
- controllare che, con manopola comando gas completamente chiusa, la tacca stampigliata sulla leva di comando pompa olio risulti allineata con la tacca situata sul corpo della pompa. Per eventuali regolazioni agire sul registro posto all'uscita del coperchio pompa.

### Lubrication pump delivery setting.

The oil flow delivered by the pump to the carburetor changes when the motor revolutions number changes and according to the throttle valve opening. To adjust the pump proceed as follows:

- remove the engine guard by unscrewing the four fastening screws;
- remove the pump cover (1) by unscrewing the three fastening screws;
- check that, with throttle grip completely closed, the mark on the oil pump control lever is aligned with the mark on the pump body. For any possible adjustment, turn the register located at the pump cover outlet.

### Réglage portée pompe huile graissage.

L'écoulement de l'huile refoulée par la pompe et envoyée au carburateur change quand le numéro de révolutions du moteur change et selon l'ouverture du papillon de gaz. Pour effectuer cette opération, procéder de la façon suivante:

- enlever le protection du moteur en dévissant les quatre vis;
- enlever le couvercle (1) de la pompe en dévissant les trois vis;
- contrôler que, avec la poignée commande gaz complètement fermée, la coche marquée sur le levier de commande pompe à huile soit alignée avec celle marquée sur le corps de la pompe. Pour de possibles réglages, agir sur le registre placé à la sortie du couvercle de la pompe.

### Einstellung der Foerderleistung der Schmieroelpumpe.

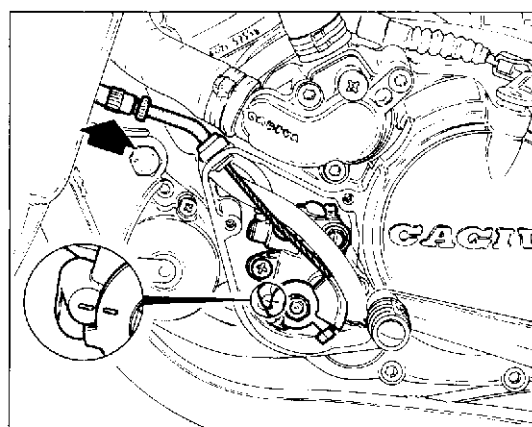
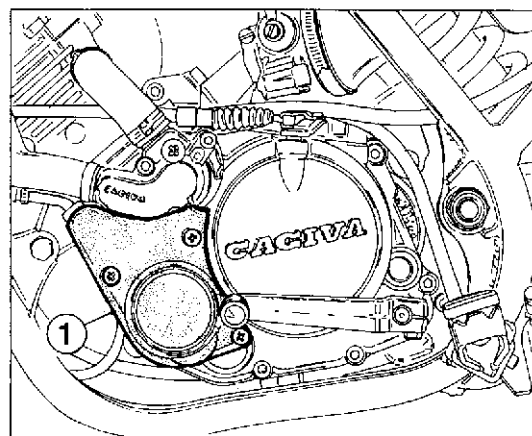
Der von der Pumpe gelieferte und im Vergaser eingeführte Öldurchfluss ändert bei der Veränderung der Motordrehzahl und gemäss der Gasventilöffnung. Um die Pumpe einzustellen, wie folgt vorgehen:

- Den Motorschutzes nach Ausschrauben der vier Schrauben entfernen;
- Den Pumpendeckel (1) nach Ausschrauben der drei Schrauben entfernen;
- Mit völlig abgedrehtem Gasgriff prüfen, ob der auf der Ölpumpehebel gestempelte Einschnitt mit dem sich auf dem Pumpenkörper befindlichen Einschnitt übereinstimmt. Für evtl. Einstellungen, den sich am Pumpendeckel auslass befindlichen Regler drehen.

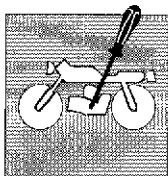
### Regulación caudal de la bomba del aceite lubricante.

El flujo del aceite suministrado por la bomba y que entra en el carburador varía con las variaciones del número de revoluciones del motor y según la apertura de la válvula de mariposa. Para ejecutar el ajuste de la bomba proceda del modo siguiente:

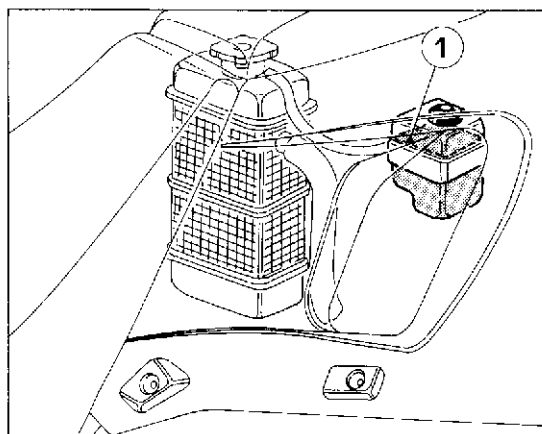
- remueva el paramotor destornillando los cuatro tornillos de fijación;
- remueva la tapa (1) de la bomba destornillando los tres tornillos de fijación;
- controle que, con el mando de la mariposa completamente cerrado la muesca estampada en la palanca de mando de la bomba de aceite coincida con la muesca situada en el cuerpo de la bomba. Para eventuales ajustes actúe en el regulador colocado en la salida de la tapa de la bomba.



1) Coperchio pompa olio / Oil pump cover / Couvercle pompe à huile / Ölpumpeendeckel / Tapan bomba aceite



**REGISTRAZIONI E REGOLAZIONI  
SETTINGS AND ADJUSTMENTS  
RÉGLAGES ET CALAGES  
EINSTELLUNGEN UND REGULIERUNGEN  
AJUSTES Y REGULACIONES**



1) Livello liquido / Liquid level / Niveau liquide /  
Kühflüssigkeitstand / Nivel líquido

**Controllo livello liquido di raffreddamento.**

Effettuare la verifica ogni 1.500 Km operando, a motore freddo, nel modo seguente:

- porre il motociclo in posizione verticale;
- verificare attraverso l'apertura tra la fiancata destra ed il serbatoio carburante che il livello (1) si trovi circa a metà del serbatoio di espansione.

In caso contrario provvedere al rabbocco attraverso il tappo di carico di detto serbatoio.

**● In caso di consistente rabbocco di acqua provvedere alla sostituzione completa del liquido refrigerante.**

**Cooling liquid level control.**

Perform the check every 930 miles, with cold motor, as follows:

- place the motorbike in vertical position;
- check through the port, between the right side and tank, the level (1) reaches about the half of the expansion tank.

If not, top up through the load plug of this tank.

**● If a large quantity of water is needed, replace the cooling liquid completely.**

**Contrôle niveau du liquide de refroidissement.**

Effectuer le contrôle chaque 1.500 Km, avec moteur froid, dans la façon suivante:

- placer la motocyclette en position verticale;
- contrôler par l'ouverture entre le flanc droit et le réservoir, que le niveau (1) du liquide réfrigérant se trouve à moitié environ du vase d'expansion.

En cas contraire, effectuer le remplissage par le bouchon de chargement de ce réservoir.

**● En cas d'une quantité importante de remplissage d'eau, effectuer le remplacement complet du liquide de refroidissement.**

**Kontrolle des Kühflüssigkeitsniveaus.**

Die Nachprüfung muss alle 1.500 Km., bei kaltem Motor, wie folgt ausgeführt werden:

- das Motorrad senkrecht positionieren;
- kontrollieren, durch die Öffnung zwischen der rechten Seitenwand und dem Behälter, dass der Stand (1) etwa in der Mitte des Expansionsgefäßes liegt.

Andernfalls, den sogenannten Tank durch den Einfüllstapfen nachfüllen.

**● Falls eine beträchtliche Wassernachfüllung benötigt ist, die ganze Kühflüssigkeit auswechseln.**

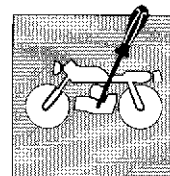
**Control del nivel del liquido refrigerante.**

Effectuar la verificación cada 1.500 Km. obrando de la siguiente manera con el motor frío:

- colocar la motocicleta en posición vertical;
- compruebe que a través de la apertura entre el panel lateral derecho y del depósito, el nivel (1) del liquido refrigerante se encuentre aproximadamente en la mitad del depósito de expansión.

En caso contrario rellenarlo a través del tapón.

**● En caso de que se vertiese mucha agua sustituir completamente el liquido refrigerante.**



### Scarico e rifornimento liquido di raffreddamento.

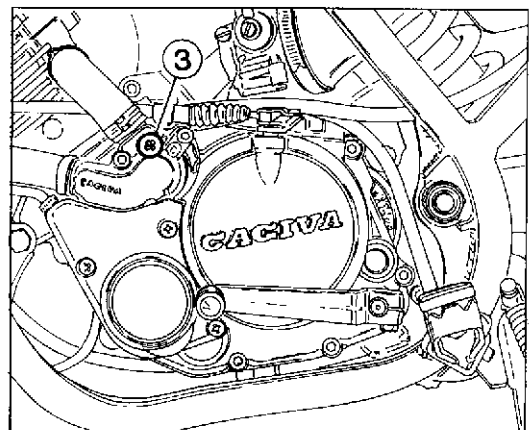
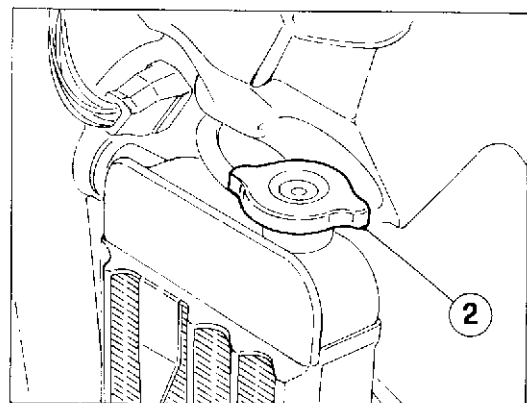
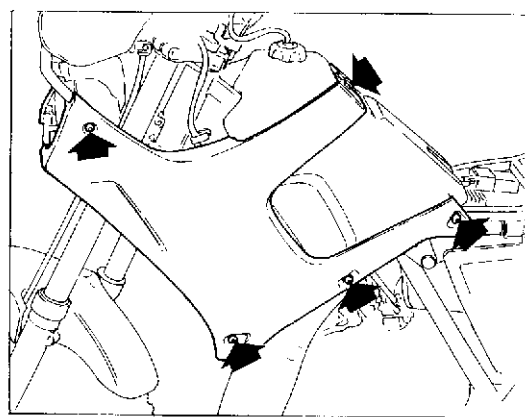
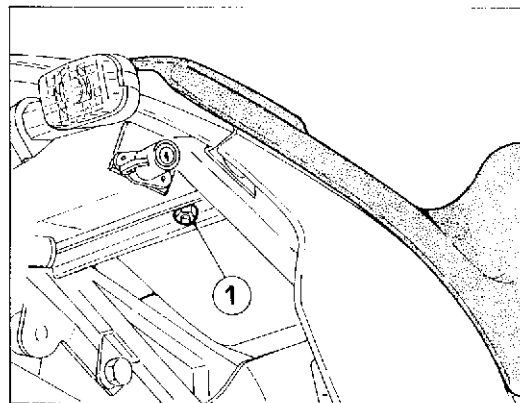
Effettuare la sostituzione ogni 10.000 Km oppure ogni 2 anni operando, a motore freddo, nel modo seguente:

- rimuovere la protezione del motore;
- rimuovere il dado (1) che fissa posteriormente la sella e sfilare quest'ultima dall'attacco anteriore sul serbatoio carburante;
- rimuovere la fiancata sinistra previa rimozione dei fissaggi al serbatoio carburante, al radiatore ed al telaio supporto faro;
- rimuovere il tappo (2) del radiatore;
- rimuovere la vite di scarico (3) sul lato sinistro del basamento;
- inclinare il veicolo sulla sinistra per facilitare la fuoriuscita del liquido;
- lasciar drenare tutto il liquido;
- rimontare la vite di scarico;
- versare nel radiatore la quantità di liquido prevista; chiudere il tappo (2);
- portare il motore in temperatura per eliminare eventuali bolle d'aria;
- porre il motociclo in posizione verticale e controllare che il livello del liquido nel radiatore risulti a filo con il tappo di carico e che il serbatoio di espansione sia sufficientemente pieno; in caso contrario provvedere al rabbocco.

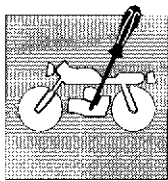
### Cooling liquid drain and top up.

The cooling liquid replacement is needed every 6200 miles or every 2 years and must be performed with cold motor, as follows:

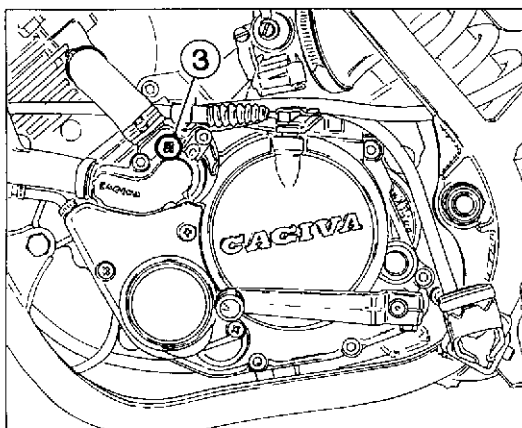
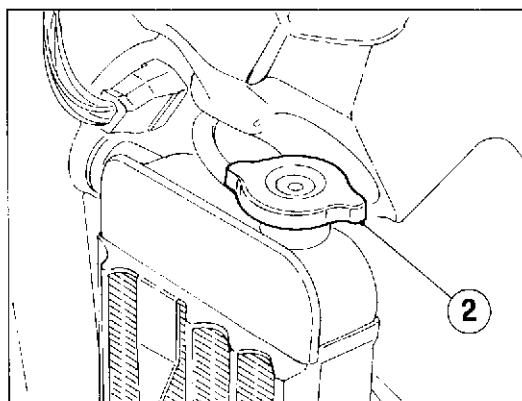
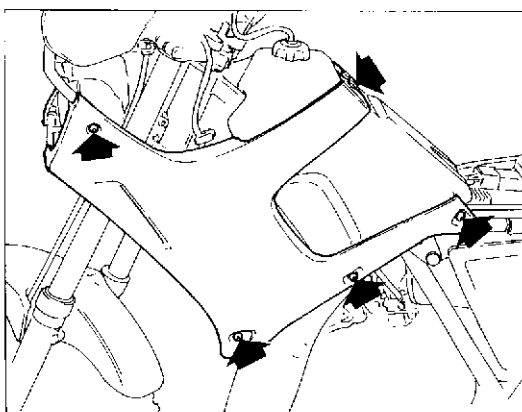
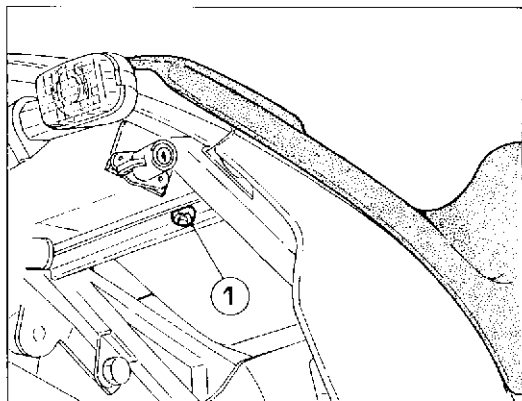
- remove the engine guard taking it away;
- remove nut (1) which fix the saddle at the rear and remove it from its front connection on the fuel tank;
- remove the left fairing after removal of fasteners to the fuel tank, to the radiator and to the headlamp support frame;
- remove the radiator plug (2);
- remove the drain screw (3) on the left side of the crankcase;
- slope the motorbike on the left, to make the liquid come out easily;
- Let the liquid drain completely;
- reassemble the drain screw;
- pour the necessary quantity of liquid in the radiator; screw the plug (2);
- warm up the motor in order to eliminate any possible air bubble;
- fit the motor in vertical position and check that the liquid in the radiator reaches the load plug and that the expansion tank is enough full; if not, top it up.



- 1) Dado fiss. sella / Seat nut /  
2) Tappo radiatore / Radiator plug  
3) Vite scarico / Drain screw



## RÉGLAGES ET CALAGES EINSTELLUNGEN UND REGULIERUNGEN AJUSTES Y REGULACIONES



### Vidange et ravitaillement du liquide de refroidissement.

Effectuer le remplacement chaque 10.000 Km ou chaque 2 ans avec moteur froid, de cette façon:

- enlever la protection du moteur;
- enlever l'écrou (1) de fixation arrière de la selle et la extraire de la connexion avant sur le réservoir à essence;
- enlever le flanc gauche après enlèvement des fixations au réservoir à essence, au radiateur et au chassis de soutien phare;
- enlever le bouchon (2) du radiateur;
- enlever la vis de vidange (3) sur le côté gauche du carter;
- incliner la motocyclette à gauche afin de faciliter l'écoulement du liquide;
- laisser vidanger le liquid complètement;
- rémonter la vis de vidange;
- verser la quantité de liquide nécessaire dans le radiateur; serrer le bouchon (2);
- chauffer le moteur pour éliminer d'éventuelles bulles d'air;
- placer le motorcycle en position verticale et contrôler que le niveau du liquide dans le radiateur arrive au bouchon de vidange et que le réservoir de détente soit suffisamment plein; dans le cas contraire, effectuer le remplissage.

### Abluss und Nachfüllung der Kühlflüssigkeit.

Das Auswechseln muss alle 10.000 Km oder alle 2 Jahre, bei kaltem Motor ausgeführt werden:

- Motorschutz entfernen;
- Mutter (1), die den Sattel hinten befestigt, herausziehen und Sattel von der vorderen Verbindung auf dem Kraftstoffbehälter entfernen;
- linken Seitenwand nach Herausziehen der Befestigungen an dem Kraftstoffbehälter, an dem Kühler und an dem Scheinwerferhalter entfernen;
- den Stopfen (2) des Kühler entfernen;
- die Auslassschraube (3) linksseitig des Gehäuses entfernen;
- das Motorrad linksseitig neigen, um das Flüssigkeitsauslass zu erleichtern;
- die ganze Flüssigkeit ablassen;
- die Auslassschraube wieder montieren;
- den Kühler mit der angegebenen Flüssigkeitsmenge einfüllen; den Stopfen (2);
- die korrekte Flüssigkeitsmenge in den Kühler giessen und Motor anlasse, so dass die richtige Temperatur erreicht wird und etwaige Luftblasen beseitigt werden;
- das Motorrad senkrecht positionieren und überprüfen, dass der Flüssigkeitspegel im Kühler mit dem Einfüllstopfen übereinstimmt und der Tank ausreichend voll ist; anderfalls, mit der Nachfüllung vorgehen.

### Descarga y relleno del líquido refrigerante.

Sustituirlo cada 10.000 Km. o cada 2 años obrando de la siguiente manera con el motor frío:

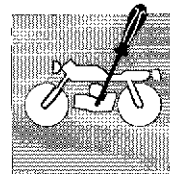
- remueva los protección del motor;
- remueva la tuerca (1) que fija el sillín por detrás y extráigala de la unión delantera con el depósito del carburante;
- remueva el panel lateral izquierdo luego de remover las fijaciones en el depósito del carburante, radiador y bastidor soporte del faro;
- remueva el tapón (2) del radiador;
- quitar el tornillo de purga (3) situado en el lado izquierdo de la base.;
- inclinar la moto hacia la izquierda para que salga más fácilmente el líquido;
- dejar que salga todo el líquido;
- volver a colocar el tornillo de purga;
- vertir en el radiador la cantidad de líquido prevista; cerrar el tapón (2);
- lleve el motor a temperatura para eliminar eventuales burbujas de aire;
- colocar la motocicleta en posición vertical y controlar que el líquido del radiador llegue hasta el tapón de carga y que el depósito de expansión esté suficientemente lleno; en caso contrario, rellenar.

1) Ecrou selle / Sattelmutter / Tuerca sillín

2) Bouchon radiateur / Küherverschluss / Tapo radiador

3) Vis d'échappement / Auslassschraube / Tornillo descarga

**REGISTRAZIONI E REGOLAZIONI  
SETTINGS AND ADJUSTMENTS  
RÉGLAGES ET CALAGES  
EINSTELLUNGEN UND REGULIERUNGEN  
AJUSTES Y REGULACIONES**

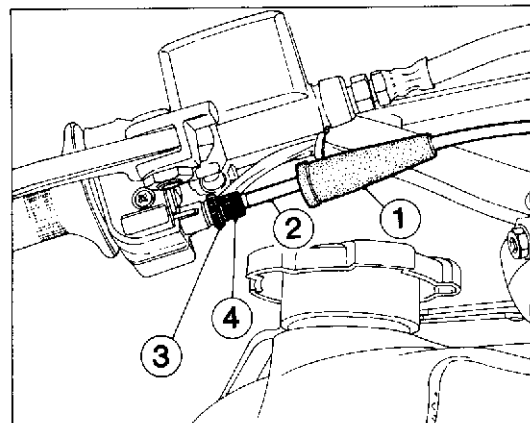


**Regolazione cavo comando gas.**

Per verificare la corretta registrazione della trasmissione di comando gas operare nel modo seguente:

- rimuovere il cappuccio superiore in gomma (1);
- controllare spostando avanti e indietro la trasmissione (2), che vi sia un gioco di 1 mm circa;
- qualora ciò non avvenisse sbloccare la controghiera (3) e ruotare opportunamente la vite di registro (4) (svitandolo si diminuisce il gioco, avvitandolo lo si aumenta);
- bloccare nuovamente la controghiera (3).

Anche sulla trasmissione posta sul coperchio del carburatore si deve riscontrare un gioco di 1 mm circa; in caso contrario operare la registrazione nel modo sopra descritto, dopo aver rimosso il cappuccio di protezione (5).

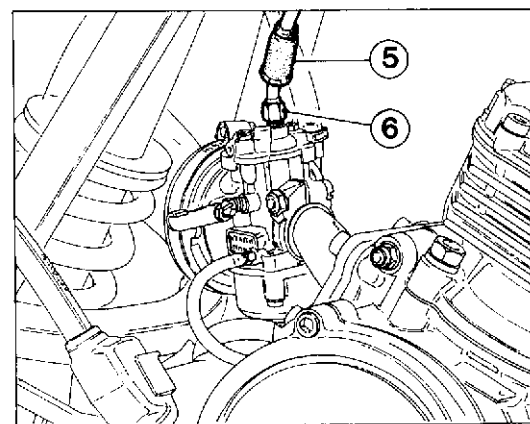


**Throttle control cable adjustment.**

Check proper adjustment of the throttle control cable by operating as follows:

- remove the upper rubber cap (1);
- move the flexible cable (2) forward and backward to make sure that 0.039 in. approx. clearance is provided;
- if it is not so, release the lock ring nut (3) and suitably rotate the adjuster (4);
- tighten the lock ring nut (3) again;

A clearance of 1 mm approx. is to be provided also on the cable located on the carburetor cover; otherwise make the adjustment as described above, after removing the protection cap (5).



**Réglage du câble de commande du gaz.**

Pour vérifier le réglage de la transmission du gaz, procéder de la façon suivante:

- retirer le bouchon en caoutchouc supérieur (1);
- déplacer la transmission (2) en avant et en arrière afin de vérifier s'il y a un jeu d'1 mm environ;
- dans le cas contraire, débloquer la contre bague (3) et tourner de façon appropriée la vis de réglage (4);
- bloquer de nouveau la contre-bague (3);

Il doit y avoir aussi un jeu d'environ 1 mm sur la transmission située sur le couvercle du carburateur; dans le cas contraire, régler selon les indications ci-dessus, après avoir enlevé le capuchon de protection (5).

**Einstellung des Gassteuernkabels.**

Zur Kontrolle der Einstellung des Gassteuernkabels geht man wie folgt vor:

- Die obere Gummikappe (1) abnehmen.
- Kontrollieren, ob ein Spiel von ungefähr 1 mm vorliegt, wobei man das Kabel (2) nach vorne oder nach hinten verstellt.
- Falls das nicht der Fall sein sollte, die Gegenmutter (3) lösen und die Stellschraube (4) entsprechend drehen.
- Die Gegenmutter (3) wieder festziehen.

Auch an dem Kabel am Vergaserdeckel muß ein Spiel von ungefähr 1 mm vorliegen. Falls das nicht der Fall ist, nimmt man die Einstellung wie oben beschrieben vor, nachdem man die Schutzkappe (5) abgenommen hat.

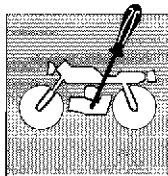
**Regulación cable comando combustible.**

Para verificar la correcta registraci3n de la transmisi3n de comando combustible proceder en el modo siguiente:

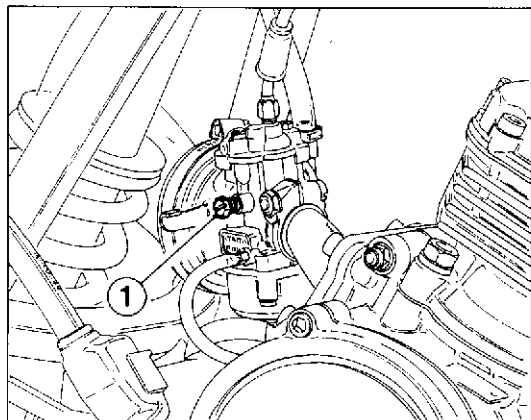
- remover la cubierta superior en goma (1);
- controlar moviendo adelante y atrs la transmisi3n (2), que tenga un juego de 1 mm casi;
- en caso que esto no sucediera, desbloquear la contra- arandela (3) y rotar oportunamente los tornillos de registro (4);
- bloquear nuevamente la contra- arandela (3).

Aunque sobre la transmisi3n puesta sobre la cubierta del carburador se debe contraponer un juego de 1 mm casi, en caso contrario efectuar la registraci3n en el modo arriba descrito, despu3s de haber removido la cubierta de protecci3n (5).

- 1) Cappuccio di protezione lato comando / Control side protection cap / Capuchon protection côté commande / Schutzkappe f. Steuerungseite / Casquillo de protección lado comando
- 2) Trasmissione/Drive/Transmission/Antrieb/Transmisión
- 3) Controghiera / Lock ring nut / Contre-embout / Gegenmutter / Controghera
- 4) Vite di registro / Adjusting screw / Vis réglage / Einstellschraube / Tornillo de ajuste
- 5) Cappuccio di protezione lato carburatore / Carburetor protection cap / Capuchon de protection carburateur / Vergaserschutzkappe / Casquillo de protección lado carburador
- 6) Vite di registro / Adjusting screw / Vis réglage / Einstellschraube / Tornillo de ajuste



**REGISTRAZIONI E REGOLAZIONI  
SETTINGS AND ADJUSTMENTS  
RÉGLAGES ET CALAGES  
EINSTELLUNGEN UND REGULIERUNGEN  
AJUSTES Y REGULACIONES**



1) Vite regolazione valvola a gas / Throttle valve adjusting screw / Vis de réglage de la soupape du gaz / Regulierschraube des Gasventils / Tornillo regulación válvula combustible

**Registrazione del minimo.**

Dopo aver controllato che, con manopola comando gas in posizione di chiusura, il cavo di comando abbia un gioco nel capocorda sul carburatore e sul comando di almeno 1 mm, si può procedere alla registrazione del minimo nel modo seguente:

- agendo a **motore caldo** e con la manopola del comando gas completamente chiusa ruotare la vite (1) di regolazione della valvola gas sino ad ottenere il regime di minimo desiderato; avvitando la vite si aumenta il regime, svitando si diminuisce. In caso di funzionamento irregolare del motore provvedere a pulire il carburatore.

**Idling adjustment.**

After making sure that the control cable has 0.04 in. clearance at least in the cable terminal on the carburettor and control, when the throttle control knob is in close position, idling adjustment can be made as follows:

- by operating with **warm motor** and with the throttle grip completely closed, turn the throttle valve adjusting screw (1) till the required idling is reached; by tightening the screw the speed increases, by loosening the screw it reduces. In case of irregular motor operation, clean the carburetor.

**Réglage du ralenti.**

Avec la poignée du gaz en position de fermeture, s'assurer que le câble de commande ait un jeu d'1 mm au moins dans la cosse du carburateur et de la commande; ensuite, régler le ralenti de la façon suivante:

- en agissant avec **moteur chaud** et avec la poignée de contrôle gaz complètement fermée, tourner la vis (1) de réglage du papillon gaz jusqu'on obtient le régime minimum désiré; en vissant la vis on augmente le régime, en dévissant on le réduit. En cas de fonctionnement irrégulier du moteur, nettoyer le carburateur.

**Einstellung der Minimaldrehzahl.**

Nachdem man überprüft hat, ob bei geschlossenem Gasdrehgriff das Steuerkabel im Kabelschuh am Vergaser und an der Steuerung ein Spiel von zumindest 1 mm aufweist, geht man bei der Einstellung der Minimaldrehzahl wie folgt vor:

- Bei **heissem Motor** und mit völlig geschlossenem Gasgriff, die Drosselklappenschraube (1) drehen, bis die verlangte Minimumdrehzahl erreicht wird; durch Einschrauben der Schraube wird die Drehzahl erhöht, durch Ausschrauben wird sie vermindert. Bei unregelmäßigem Motorbetrieb, die Reinigung des Vergasers vornehmen.

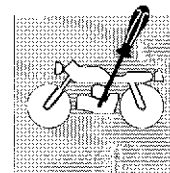
**Registación del mínimo.**

Después de haber controlado que, con manopla comando combustible en posición de cerrado; el cable de comando tenga un juego en el terminal del cable sobre carburador y sobre comando de mínimo 1 mm, se puede proceder a la registación del mínimo en el modo siguiente:

- Actuando con **motor caliente** y con la manopla del mando gas completamente cerrada, gire el tornillo (1) de regulación de la válvula gas hasta obtener el mínimo régimen deseado; atornillando el tornillo se aumenta el régimen, desatornillándolo se disminuye. En el caso de un funcionamiento irregular del motor, dispóngase a limpiar el carburador.



**REGISTRAZIONI E REGOLAZIONI  
SETTINGS AND ADJUSTMENTS  
RÉGLAGES ET CALAGES  
EINSTELLUNGEN UND REGULIERUNGEN  
AJUSTES Y REGULACIONES**



**Regolazione leva comando frizione.**

La leva di comando deve avere sempre una corsa a vuoto di circa 3 mm prima di iniziare il disinnesto della frizione.

Per regolare questo gioco operare come segue:

- spostare lungo la trasmissione il cappuccio (3) di protezione;
- allentare il controdado (2) ed agire sul registro (1); svitando, il gioco diminuisce, avvitando aumenta;
- serrare nuovamente il controdado e riposizionare il cappuccio di protezione.

**Clutch control lever adjustment.**

The idle stroke of the control lever must be always 0.118 in. approx. before starting to disengage the clutch.

Small adjustments must be made by means of the adjuster located on the control as follows:

- move the protector cap (3) along the flexible cable;
- unloose the counternut (2) and operate on the adjuster (1); by unscrewing the clearance decreases, by screwing the clearance increases;
- tighten the counternut again and put the protection cap in place again.

**Réglage de la manette d'embrayage.**

La manette doit toujours avoir une course à vide de 3 mm environ avant de commencer le débrayage.

Pour des petits réglages, actionner l'élément de réglage placé sur la commande de la façon suivante:

- déplacer le bouchon (3) de protection le long de la transmission;
- desserrer le contre-écrou (2) et actionner l'élément de réglage (1); dévisser pour diminuer le jeu, visser pour l'augmenter;
- serrer de nouveau le contre-écrou et remettre le bouchon de protection.

**Einstellung der Kupplung.**

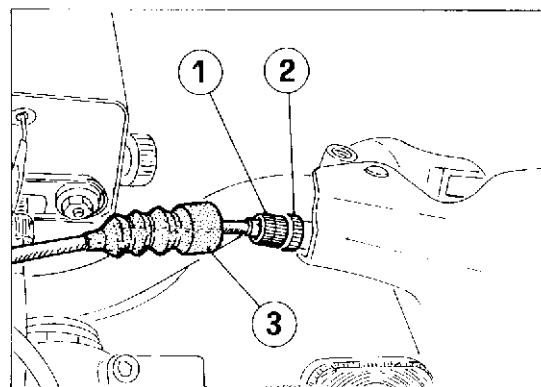
Der Kupplungshebel muß immer einen Leerhub von ca. 3 mm haben, bevor die Kupplung betätigt wird. Kleinere Einstellungen muß man an der Stellschraube an der Steuerung vornehmen, wobei man wie folgt vorgeht:

- Die Schutzkappe (3) längs des Kabels verschieben.
- Die Gegenmutter (2) lösen und die Stellschraube (1) drehen; wenn man sie lockert, wird das Spiel verkleinert, wenn man sie anzieht, vergrößert.
- Die Gegenmutter wieder festziehen und die Schutzkappe wieder anbringen.

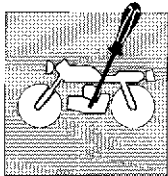
**Regulación palanca comando embrague.**

La palanca de comando debe tener siempre una carrera en vacío de casi 3 mm antes de iniciar la desconexión del embrague. Regulación de pequeña entidad se deben efectuar procediendo sobre registro puesto sobre comando en esta modo:

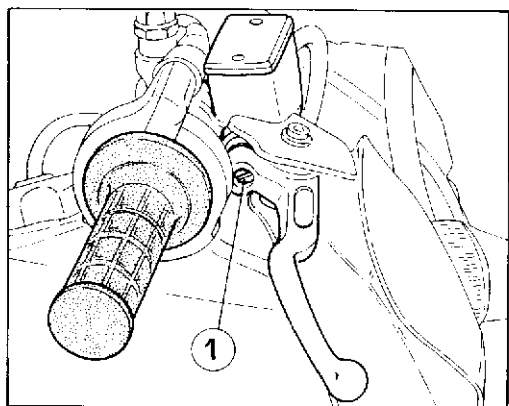
- mover a través de la transmisión la cubierta (3) de protección;
- aflojar la contratuerca (2) y actuar sobre registro (1); destornillando, el juego disminuye, atornillando aumenta;
- presionar nuevamente la contratuerca y reposicionar la cubierta de protección.



- 1) Registro / Adjuster / Élément de réglage / Stellschraube / Registro
- 2) Controdado / Counternut / Contre-écrou / Gegenmutter / Contratuerca
- 3) Cappuccio di protezione / Protection cap / Capuchon de protector / Schutzkappe / Casquillo de protección



**REGISTRAZIONI E REGOLAZIONI  
SETTINGS AND ADJUSTMENTS  
RÉGLAGES ET CALAGES  
EINSTELLUNGEN UND REGULIERUNGEN  
AJUSTES Y REGULACIONES**



1) Vite di regolazione / Adjusting screw / Vis de réglage /  
Regulierschraube / Tornillo de regulación

**Regolazione leva di comando freno anteriore.**

Controllare che tra floatante e l'appendice della leva sulla pompa vi sia un gioco di mm 0,05±0,15; altrimenti agire sulla vite (1) di regolazione. Lubrificare periodicamente l'anello raschiatore e lo stelo del floatante con fluido prescritto.

Il livello del fluido nel serbatoio non deve mai trovarsi al di sotto del valore minimo visibile attraverso l'oblò d'ispezione. Un eventuale abbassamento del livello del fluido può permettere l'ingresso di aria nell'impianto con conseguente allungamento della corsa della leva.

**Front brake control lever adjustment.**

Make sure that the clearance between the float and the lever tip on the pump is 0,00196±0,0059 in.; otherwise operate on the adjusting screw (1). Periodically lubricate the scraper ring and the float rod with the required fluid.

The fluid level in the tank must never drop below the minimum value visible through the inspection hole. Any lowering of the fluid level can allow the inlet of air in the system, resulting in a longer lever stroke.

**Réglage de la manette du frein avant.**

S'assurer que le jeu entre la partie flottante de la pompe et la partie agissante de la manette soit de 0,05±0,15 mm; autrement, régler à l'aide de la vis (1) de réglage. Graisser périodiquement la bague et la tige de la partie flottante avec un liquide prévu à cet effet.

Le niveau du liquide du réservoir ne doit jamais se trouver en-dessous de la valeur minimum que l'on peut contrôler par le trou de regard. Une diminution du niveau du liquide pourrait permettre à l'air de rentrer et aurait pour conséquence un allongement de la course de la manette.

**Einstellung der Vorderradbremse.**

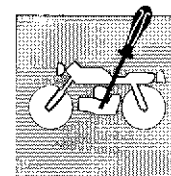
Kontrollieren, ob zwischen Schwimmer und dem Hebel an der Pumpe ein Spiel von 0,05±0,15 mm vorliegt. Falls das nicht der Fall ist, dreht man die Regulierschraube (1). Den Abstreifring und den Schwimmerschaft regelmäßig mit dem vorgeschriebenen Schmiermittel schmieren.

Der Flüssigkeitsstand im Behälter darf niemals unter dem über das Schauglas sichtbaren Mindestwert sinken. Ein eventuelles Absinken des Flüssigkeitsstandes kann das Eindringen von Luft in die Anlage bewirken, wodurch sich in der Folge das Anziehen des Hebels als gedehnt erweisen würde.

**Regulación palanca de comando freno anterior.**

Controlar que entre floatante y apendiz de la palanca sobre bomba exista un juego de mm 0,05±0,15, de lo contrario actuar sobre tornillo (1) de regulación; lubricar periódicamente el anillo raspador y la barra de floatante con fluido prescrito.

El nivel del fluido en el tanque no debe nunca encontrarse debajo del valor mínimo visible a través de la ventana de inspección. Una eventual disminución del nivel de fluido puede permitir el ingreso de aire en la instalación con consiguiente alargamiento de la carrera de la palanca.



### Regolazione posizione pedale freno posteriore.

La posizione del pedale di comando del freno posteriore rispetto all'appoggiatesta, può essere regolata a seconda delle esigenze personali. Dovendo procedere a tale registrazione operare nel modo seguente;

- allentare il dado (1);
- agire sulla piastrina di registro (2) sino ad ottenere la posizione del pedale desiderata;
- a regola d'azione effettuata serrare nuovamente il dado (1);

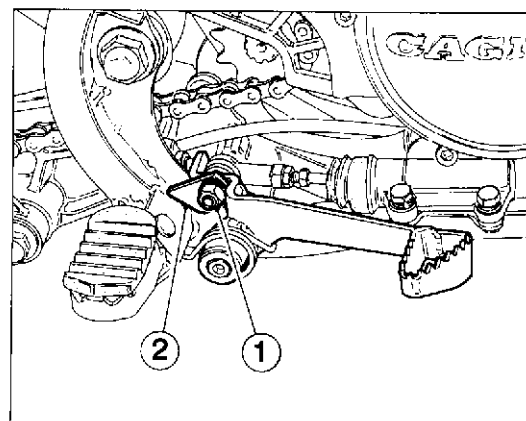
Dopo aver effettuato questa registrazione è necessario procedere a regolare la corsa a vuoto del pedale.

### Rear brake pedal position adjustment.

The position of the rear foot brake pedal as to the footrest may be adjusted according to the individual needs. For the adjusting proceed as follows:

- unloose the nut (1);
- turn the register plate (2) in order to get the right pedal position;
- this operation done, tighten the nut (1).

The adjusting operation carried out, proceed to adjust the idle stroke of the pedal.



1) Dado / Nut / Ecrou / Mutter / Tuerca  
2) Piastrina di registro pedale / Pedal adjustment plate /  
Plaque réglage pedale / Pecca einstellplättchen / Placa  
de regulación pedal

### Réglage de la position de la pédale du frein arrière.

La position de la pédale de commande du frein arrière par rapport au repose-pieds, peut être réglée selon les exigences personnelles, de la façon suivante:

- desserrer l'écrou (1);
- tourner la plaque de réglage (2) jusqu'on obtient la position du pedal désirée;
- A la fin du réglage serrer l'écrou (1).

Après ce réglage il faut régler la course à vide de la pédale.

### Positionseinstellung des Pedals der Hinterradbremse.

Die Stellung des Steuerpedals der Hinterradbremse in Bezug auf die Fusstutze, kann je nach persönlichen Erfordernissen reguliert werden. Hierzu wie folgt vorgehen;

- die Mutter (1) lösen;
- die Einstellplatte (2) drehen, um die gewünschte Position des Pedals zu erhalten;
- nach der Regulierung, die Mutter (1) wieder festziehen;

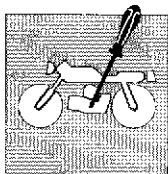
Nach dieser Einstellung ist es notwendig, den Leerlauf des Pedals nachzustellen.

### Regulación posición pedal freno posterior.

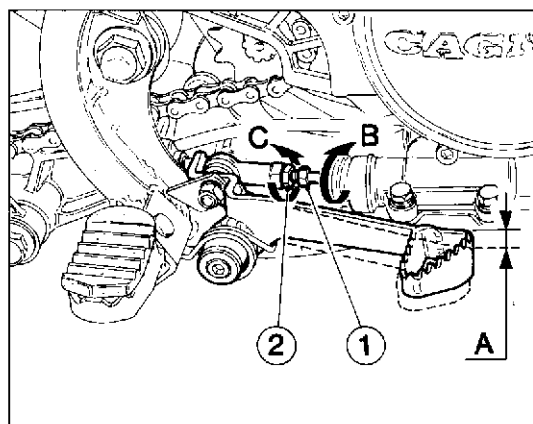
La posición del pedal de comando del freno posterior respecto al apoyapies, puede ser regulada según las exigencias personales. Debiendo proceder a tal regulación, operar en el modo siguiente:

- aflojar la tuerca (1);
- obrir en la placa de registro (2) hasta obtener la posición del pedal deseada;
- a regulación efectuada apretar nuevamente la tuerca (1);

Después de haber efectuada esta regulación es necesario proceder a regular la carrera a vacío del pedal.



**REGISTRAZIONI E REGOLAZIONI  
SETTINGS AND ADJUSTMENTS  
RÉGLAGES ET CALAGES  
EINSTELLUNGEN UND REGULIERUNGEN  
AJUSTES Y REGULACIONES**



- 1) Asta comando pompa / Pump control rod / Tige commande pompe / Pumpensteuerstange / Barra comando bomba  
2) Controdado / Counternut / Contre-écrou / Gegenmutter / Contra-tuerca

**Registrazione freno posteriore.**

Il pedale di comando del freno posteriore, deve avere una corsa a vuoto (A) di 5 mm prima di iniziare l'azione frenante. Qualora ciò non si verificasse, procedere alla registrazione nel modo seguente:

- allentare il dado (2);
- agire sull'astina comando pompa (1) ruotandola nel senso indicato dalla lettera (B) per aumentare la corsa a vuoto oppure nel senso indicato dalla lettera (C) per diminuire detta corsa;
- a operazione effettuata serrare nuovamente il dado (2).

**Rear brake adjustment.**

The rear brake foot pedal shall have an (A) 0.196 in. idle stroke before starting the braking action. Should this not happen, proceed to its adjusting as follows:

- unloose the nut (2);
- rotate the pump control rod (1) in the direction shown by the letter (B) thus increasing the idle stroke, or in the direction shown by the letter (C), to decrease the idle stroke;
- tighten the nut (2) at the end of the operation.

**Réglage du frein arrière.**

Le pédale de commande du frein arrière doit avoir une course à vide (A) de 5 mm avant le départ de l'action de freinage. Si ce n'est pas vérifié, procéder au réglage comme suit:

- Desserrer l'écrou (2);
- Agir sur la tige de commande de la pompe (1) en la tournant dans le sens indiqué par la lettre (B) pour augmenter la course à vide ou dans le sens indiqué par la lettre (C) pour diminuer cette course;
- A la fin de ce réglage serrer l'écrou (2).

**Einstellen der Hinterradbremse.**

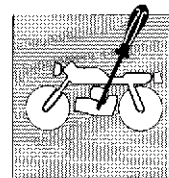
Das Pedal der Hinterradbremse soll vor Beginn der Bremswirkung einen Leerlauf (A) von 5 mm haben. Falls dies nicht der Fall sein sollte, fuer die Nachstellung wie folgt vorgehen:

- die Mutter (2) loesen;
- den Pumpensteuerstab (1) in die vom Buchstaben (B) gekennzeichnete Richtung drehen, um den Leerlauf zu vergruessern, oder aber in die vom Buchstaben (C) angegebene Richtung, um den Lauf zu verringern;
- nach der Regulierung die Mutter (2) wieder festziehen.

**Regulación freno trasero.**

El pedal del freno trasero debe tener una carrera en vacío (A) de 5 mm, antes de empezar la acción de frenado. Si esto no se verificase regular de la siguiente manera:

- aflojar la tuerca (2);
- girar la varilla de mando de la bomba (1) en el sentido indicado por la letra (B) para aumentar la carrera en vacío, o en el sentido indicado por la letra (C) para disminuirla;
- una vez efectuada la operación apretar la tuerca (2).



### Regolazione tensione catena.

La catena è correttamente regolata quando, con il motociclo verticale e scarico, ritrova nella condizione evidenziata in figura. Qualora ciò non avvenisse, occorrerà procedere alla sua registrazione operando nel modo seguente:

- allentare il dado (1) del perno ruota;
- allentare i controdadi (2);
- agire sui dadi di regolazione (3) sino a quando sarà ripristinata la corretta tensione;
- verificare che le tacche (4) riportate sui tendicalena siano allincate, su entrambi i lati, con i bordi posteriori delle asole che si trovano sul forcellone;
- serrare il dado (1) del perno ruota ed i controdadi (2);
- controllare nuovamente la tensione della catena.

### Chain tension adjustment.

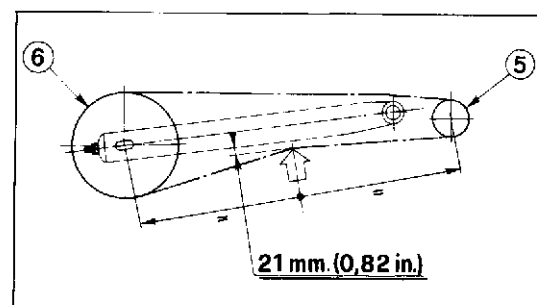
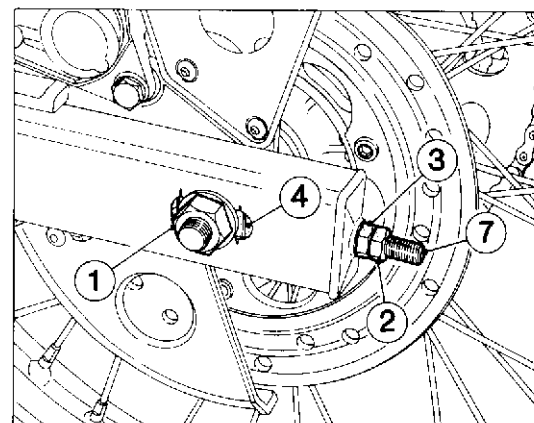
The chain is correctly adjusted when, with motorbike in vertical position and completely drained, reflects the condition shown in the figure below. If not, it is necessary to perform its adjustment as follows:

- loosen the nut (1) of the wheel pin;
- loosen the locknuts (2);
- using the adjuster nuts (3) adjust the chain tension until it is correct;
- check that the heels (4) of the chain tensioner are on both sides aligned with the ones of the reference plate located on the swinging fork;
- tighten the rear axle nut (1) and the locknuts (2);
- check the chain tension again.

### Réglage tension chaîne.

La chaîne est correctement réglée, quand, avec le motocycle en position vertical et vidangé, elle se trouve dans la condition indiquée en figure. En cas contraire, effectuer le réglage dans la façon suivante:

- desserrer l'écrou (1) du pivot roue;
- desserrer les contre-écrous (2);
- faire tourner les écrous de réglage (3) jusqu'au rétablissement de la tension adéquate;
- vérifier si les repères (4) marqués sur les tendeurs de chaîne sont bien alignés sur les deux côtés avec les repères de la plaque de référence située sur la fourche.
- serrer l'écrou (1) de l'axe de la roue et les contre-écrous (2);
- contrôler à nouveau la tension de la chaîne.



- 1) Dado perno ruota / Wheel pin nut / Ecrou de l'axe de la roue / Radbolzen-Mutter / Tuerca eje rueda
- 2) Controdado / Counternut / Contre-écrou / Gegenmutter / Contra-tuerca
- 3) Dado di regolazione / Adjusting nut / Ecrou de réglage / Stollmutter / Tuerca de regulació
- 4) Tacche tendicalena / Chain tension heels / Encoches tendeur de chaîne / Bezugskerben des Kettenspanners / Muecas tensor de la cadena
- 5) Pignone catena / Chain pinion / Pignon de la chaîne / Kettenrad / Piñon cadena
- 6) Corona posteriore / Rear ring gear / Couronne arrière / Hinterer Kranz / Piñón cadena
- 7) Tendicalena / Chain tightener / Tendeur de chaîne / Kettenspanner / Tensor de cadena

### Einstellung der Kettenspannung.

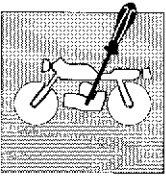
Die Kette ist richtig eingestellt, wenn sie, bei senkrechtem und ausgaslassenem Motorrad, wie in Abbildung aussieht. Andernfalls gehe man wie folgt vor:

- die Mutter (1) des Radbolzens entspannen.
- die Gegenmutter lösen (2);
- die Einstellmutter (3) betätigen, bis die richtige Kettenspannung eingestellt ist; überprüfen, dass die Bezugskerben (4) auf den Kettenspannern beidseitig mit denen der Bezugplatte, welche sich auf der Gabel befindet, übereinstimmen.
- die Mutter (1) des Radzapfens und die Gegenmutter (2) anziehen;
- die Kettenspannung wieder prüfen.

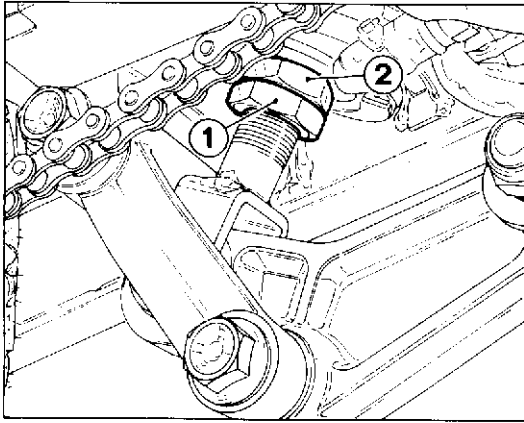
### Regulación de la tensión de la cadena.

La cadena está correctamente regulada cuando, con la motocicleta vertical y sin carga, se encuentra en la condición evidenciada en la figura. Si así no fuese será necesario regularla de la siguiente manera:

- aflojar la tuerca (1) del perno de la rueda;
- aflojar las contra-tuercas (2);
- maniobrar las tuercas de regulación (3) hasta restablecer la tensión correcta.
- verificar que las muescas (4) marcadas en el tensor de cadenas estén alineadas, en ambos lados, con la de las placas de referencia de la horquilla;
- apretar la tuerca (1) del perno de la rueda y las contra-tuercas (2);
- controlar nuevamente la tensión de la cadena.



## RÉGLAGES ET CALAGES EINSTELLUNGEN UND REGULIERUNGEN AJUSTES Y REGULACIONES



- 1) Controdado / Lock nut / Contre-écrou / Gegenmutter / Contratuerca  
2) Dado di registro / Register nut / Écrou de registre / Regemutter / Tuerca de ajuste

### Regolazione ammortizzatore posteriore.

Volendo modificare l'azione ammortizzante della sospensione posteriore è necessario intervenire sul precarico della molla dell'ammortizzatore nel modo seguente:

- misurare con un calibro la lunghezza della molla precaricata per poter ristabilire la condizione di funzionamento normale, stabilita dalla casa costruttrice;
- allentare il controdado (1);
- agire sul dado di registro (2), allentandolo per ottenere un'azione più morbida della molla o serrandolo per ottenere un'azione più dura;
- serrare il controdado.

In caso di funzionamento difettoso o di perdite di olio sostituire l'ammortizzatore.

### Rear damper adjustment.

In order to change the damping action of the rear damper, it is necessary to operate on the preloading of the damper spring as follows:

- measure the length of the preloaded spring by means of a gauge in order to restore the standard operating conditions set by the manufacturer;
- unloose the lock nut (1);
- operate on the adjusting nut (2), unloosing it to obtain a softer action of the spring and tightening to get a stronger action;
- tighten the lock nut.

In case of defective operation or oil leakage, replace the damper.

### Réglage de l'amortisseur arrière.

Régler le degré d'amortissement de la suspension arrière en modifiant la précharge du ressort de l'amortisseur. Procéder de la façon suivante:

- mesurer à l'aide d'un calibre la longueur du ressort préchargé afin de rétablir l'état de fonctionnement normal, déterminé par le fabricant;
- desserrer le contre-écrou (1);
- desserrer l'écrou de réglage (2) pour obtenir une action plus souple du ressort, la serrer pour une action plus dure;
- serrer le contre-écrou.

En cas d'un mauvais fonctionnement ou de fuites d'huile, remplacer l'amortisseur.

### Einstellung des hinteren Stoßdämpfers.

Falls man die Stoßdämpferwirkung der hinteren Aufhängung ändern möchte, muß man an der Federvorspannung des Stoßdämpfers wie folgt eingreifen:

Mit einer Lehre die Länge der vorgespannten Feder abmessen, um so die für ein normales Funktionieren von der Herstellerfirma bestimmten Bedingungen wiederherstellen zu können.

- Die Gegenmutter (1) lösen.
- Zur Reduzierung bzw. Erhöhung der Federspannung die Regelmutter (2) lockern bzw. anziehen.
- Die Gegenmutter festziehen.

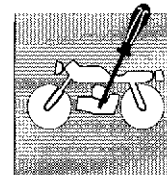
Bei nicht einwandfreiem Funktionieren oder bei Ölverlusten den Stoßdämpfer auswechseln.

### Regulación amortiguador posterior.

Queriendo modificar la acción amortiguante de la suspensión posterior es necesario intervenir s/precarga del muelle del amortiguador en el modo siguiente:

- medir con un calibrador la longitud del resorte precargado para poder restablecer la condición de funcionamiento normal, establecida por el fabricante;
- aflojar la contratuerca (1);
- actuar s/tuerca de registro (2), aflojándola para obtener una acción más suave del resorte o apretándola para obtener una acción más dura;
- apretar la contratuerca.

En caso de funcionamiento defectuoso o de pérdida de aceite sustituir el amortiguador.



### Registrazione gioco dei cuscinetti dello sterzo.

Per motivi di sicurezza lo sterzo dovrebbe essere sempre mantenuto registrato in modo tale che il manubrio di guida ruoti liberamente ma senza gioco.

Per controllare la registrazione dello sterzo, posizionare sotto al motore un cavalletto o un blocco in modo che la ruota anteriore sia sollevata dal terreno.

Premere leggermente sulle estremità del manubrio per mettere in rotazione l'articolazione di sterzo; il manubrio dovrà ruotare senza sforzo. Mettetevi a terra di fronte al motociclo, afferrate le estremità inferiori della forcella all'altezza del perno ruota e tirate e pingete avanti e indietro; se si avverte gioco occorre eseguire la regolazione operando come segue:

- allentare il dado (1) del cannotto di sterzo;
- allentare le quattro viti (2) di fissaggio della testa di sterzo alle canne portanti e la vite (4) di tenuta della testa di sterzo al cannotto;
- ruotare la ghiera (3) di registro del cannotto di sterzo con l'apposita chiave speciale fino ad ottenere una corretta registrazione del gioco;
- serrare il dado (1);
- serrare le viti di bloccaggio degli steli a la testa di sterzo alla coppia prescritta.

Controllare di nuovo lo sterzo e regolare ulteriormente se necessario.

### Adjustment of steering bearing play.

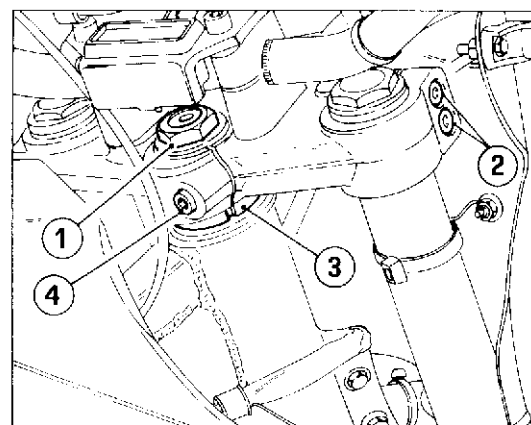
Due to safety reasons, the steering should always be kept adjusted so that the steering handlebar freely turns but without any play.

To check the steering adjustment, arrange a stand or a block under the motorcycle so that the front wheel is up from the ground. Slightly press against the handlebar ends in order to make the steering articulation turn; the handlebar should turn freely.

Lie down on the ground in front of the motorcycle, hold the lower ends of the forks at the wheel pin level and push and pull it backwards and forwards; if you feel a play it should be adjusted as follows:

- unloose the nut (1) of the steering sleeve;
- unloose the four screws (2) fastening the steering head to the bearing tubes and screw (4) fastening the steering head on the sleeve;
- turn ring nut (3) for adjusting the steering sleeve with the suitable special wrench until getting a correct play adjustment;
- tighten nut (1);
- lock the legs clamping screws to the steering head at the prescribed torque.

Check the steering again and adjust it further, if necessary.

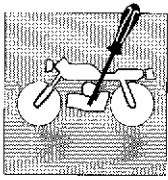


1) Dado fissaggio cannotto di sterzo / Steering tube fastening nut

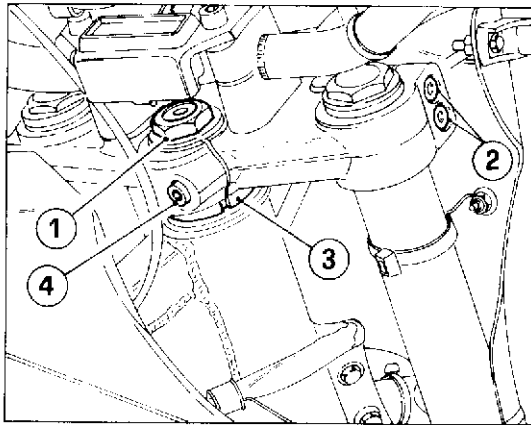
2) Viti fissaggio testa di sterzo / Steering head retaining bolts

3) Ghiera di registro / Ring nut

4) Vite fissaggio testa sterzo a cannotto / Screw for fastening of the steering head to the tube



## RÉGLAGES ET CALAGES EINSTELLUNGEN UND REGULIERUNGEN AJUSTES Y REGULACIONES



- 1) Ecrou de fixation tube de direction / Befestigungsmutter f. Steuerungsrohr / Tuerca fijaje tubo de dirección
- 2) Vis de fixation de la tête de direction / Befestigungsschrauben Lenkkopf / Tornillos fijaje cabezal de dirección
- 3) Bague de réglage / Nutmutter / Chera de ajuste
- 4) Vis de fixation tête de direction au canon / Schraube für die Befestigung des Lenkkopfes zum Rohr / Tornillo rotación cabeza dirección de tubo

### Réglage du jeu des coussinets de l'axe de direction.

Pour des raisons de sécurité le mécanisme de direction devrait être toujours bien réglé afin que le guidon tourne librement sans aucun jeu.

Pour contrôler le réglage de l'axe de direction, positionner un support au dessous du moteur afin que la roue avant reste soulevée du sol. Appuyer légèrement sur les extrémités du guidon et faire tourner l'articulation de direction:

le guidon devra tourner sans contrainte. A ce point, se placer devant la motocyclette, saisir les extrémités inférieures de la fourche à la hauteur du pivot de la roue, tirer et pousser. S'il y a du jeu il faut exécuter le réglage comme suit:

- desserrer l'écrou (1) du manchon de direction;
  - desserrer les quatre vis (2) de fixation de la rotule de direction aux tuyaux portants et la vis (4) de retenue de la rotule de direction au manchon;
  - tourner la bague (3) de réglage du manchon de direction par l'entremise de la clé prévue à cet effet jusqu'à ce qu'on obtient un correct réglage du jeu;
  - serrer l'écrou (1);
  - serrer les vis de blocage tiges à la tête direction au moment de torsion précrit.
- Contrôler de nouveau l'axe de direction et régler ultérieurement, le cas échéant.

### Spieleinstellung der Steuergetriebelager.

Aus Sicherheitsgründen sollte das Lenkgetriebe immer so eingestellt sein, dass die Lenkstange leicht dreht, aber kein Spiel hat.

Zur Kontrolle der Steuergetriebeeinstellung, einen Block oder einen Block aerart unter den Motor stellen, dass das Vorderrad angehoben ist. Leicht auf das aeußere Ende der Lenkstange drücken, um das Steuergelenk in Rotation zu bringen; die Lenkstange sollte ohne Muehe drehen. Setzen Sie sich nunmehr auf der Stirnseite des Motorrades auf den Boden, ergreifen Sie die unteren Enden der Gabel auf der Hoehe des Radbolzens und bewegen Sie diese nach vorne und nach hinten; falls ein Spiel festgestellt wird, ist es notwendig, eine Nachstellung vorzunehmen; hierzu wie folgt vorgehen:

- die Mutter (1) des Lenkgetrieberohres loesen;
- die vier Anretierschrauben (2) des Lenkgetriebekopfes zu den Tragrohren und die Dichtschraube (4) des Steuergtriebekopfes zum Rohr loesen;
- die Einstellnutmutter (3) des Lenkrohres mit dem dafuer vorgesehenen Spezialschlüssel drehen, bis eine sachgemaeße Einstellung des Spieles erreicht ist;
- die Mutter (1) anziehen;
- Die Schrauben f. die Befestigung der Strangen zum Steuerungskopf zum vorgeschriebenen Drehmoment spannen.

Die Lenkung noch einmal ueberpruefen und bei Bedarf weiter regulieren.

### Registro juego de los cojinetes de la dirección.

Por motivos de seguridad la dirección debería estar siempre mantenida registrada en modo tal que el manubrio de guía ruede libremente pero sin juego.

Para controlar la registración de la dirección, colocar debajo del motor un caballete o un bloque en modo que la rueda anterior esté levantada del terreno.

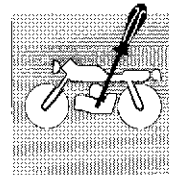
Oprimir ligeramente la extremidad del manubrio para poner en rotación la articulación de la dirección; el manubrio deberá rotar sin esfuerzo. Colóquese a tierra de ante a la motocicleta, agarre la extremidad inferior de la horquilla a la altura del eje rueda, tirar y empujar hacia adelante y atrás; si se advierte juego ocurre seguir la regulación operando como sigue:

- aflojar la tuerca (1) de la tubo de la dirección;
- aflojar los quatros tornillos (2) del fijaje de la cabeza de la dirección a los cañas portantes y el tornillo (4) de torido de la cabeza de la dirección al tubo;
- rotar el dado (3) de registro del tubo de dirección con la respectiva llave especial, hasta obtener una correcta registración del juego;
- apretar la tuerca (1);
- apretar los tornillos de bloqueo de los vástagos a la cabeza de la dirección a la pareja descrita.

Controlar de nuevo la dirección y regular ulteriormente si es necesario.



REGISTRAZIONI E REGOLAZIONI  
SETTINGS AND ADJUSTMENTS  
RÉGLAGES ET CALAGES  
EINSTELLUNGEN UND REGULIERUNGEN  
AJUSTES Y REGULACIONES



**Pulizia filtro aria.**

Per accedere al filtro aria procedere nel seguente modo:

- rimuovere le tre viti (1) di fissaggio del coperchio scatola filtro;
- rimuovere detto coperchio;
- rimuovere l'elemento filtrante (2) e provvedere alla sua pulizia.

Questa operazione va effettuata ogni 5000 Km. In condizioni particolarmente gravose, come per esempio un impiego prevalente in fuoristrada, effettuare la pulizia più frequentemente.

Per il rimontaggio seguire la procedura sopracitata in modo inverso.

**Air filter cleaning.**

Access to the air filter is allowed as follows:

- remove the three fastening screws (1) of the filter box cover;
- remove the above said cover;
- remove the filtering element (2) and clean it.

This operation is to be made every 3100 ml. Under particularly heavy conditions, for example a prevailing use on dusty roads, clean more often.

As regards reassembly, follow the rules stated above in the opposite way.

**Nettoyage du filtre à air.**

Pour atteindre le filtre à air, procéder de la façon suivante:

- retirer les trois vis (1) fixant le couvercle du boîtier filtre;
- enlever le couvercle en question;
- retirer l'élément filtrant (2); le nettoyer.

Nettoyer le filtre tous les 5000 Km. Dans des conditions difficiles (en cas de conduite sur des routes poussiéreuses par exemple), effectuer le nettoyage plus souvent.

Pour le montage, répéter les mêmes opérations en sens inverse.

**Reinigung des Luftfilters.**

Um Zugang zum Luftfilter zu bekommen, geht man wie folgt vor:

- Die drei Befestigungsschrauben (1) des Filtergehäusedeckels entfernen.
- Den Deckel abnehmen.
- Das Filterelement (2) herausnehmen und reinigen.

Dieser Arbeitsvorgang muß alle 5000 km durchgeführt werden. Bei besonders anspruchsvollen Bedingungen, wie z.B. bei Gebrauch des Motorrades auf vorwiegend staubigen Straßen muß man die Reinigung öfters vornehmen.

Beim Wiedereinbau der oben angeführten Vorgang in umgekehrter Reihenfolge durchführen.

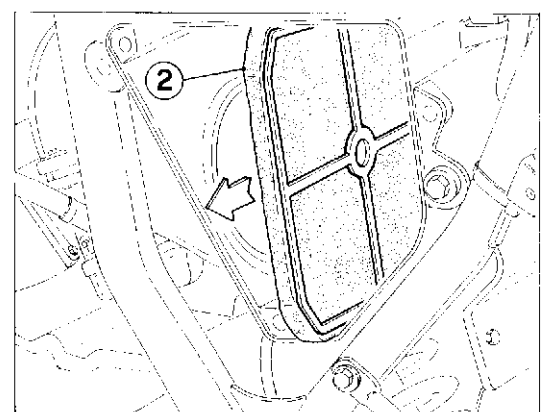
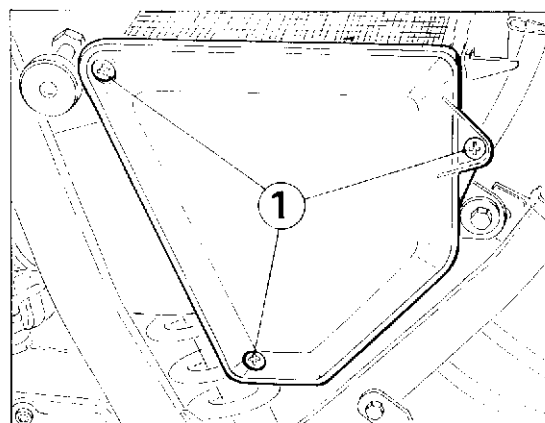
**Limpieza filtro de aire.**

Para tener acceso al filtro de aire, proceder en la siguiente forma:

- remover los tres tornillos (1) de fijaje de la tapa caja filtro (3);
- remover dicha tapa;
- remover el elemento filtrante (2) y proveer a su limpieza.

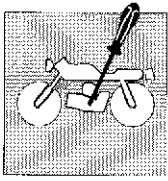
Esta operación va efectuada cada 5.000 Km. En condiciones particularmente graves, como por ejemplo un uso continuo sobre calles polvorientas, efectuar la limpieza más frecuentemente.

Para el remontaje seguir el procedimiento descrito anteriormente en manera inversa.

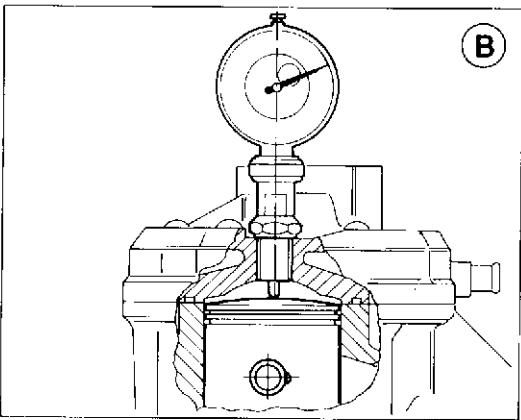
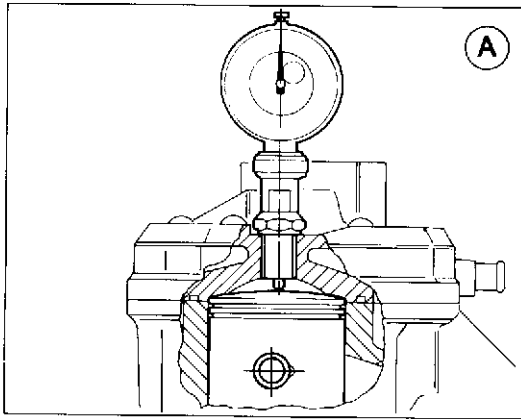


1) Vite fissaggio coperchio / Cover fastening screw / Vis de fixation du couvercle / Deckel-Befestigungsschraube / Tornillo fijaje tapa

2) Elemento filtrante / Filtering element / Élément filtrant / Filterelement / Elemento filtrante



## REGISTRAZIONI E REGOLAZIONI SETTINGS AND ADJUSTMENTS



### Controllo rapporto di compressione.

Per verificare se il rapporto di compressione è corretto, procedere nel modo seguente:

- rimuovere dal basamento il cilindro completo di testa;
- togliere il pistone dalla biella, pulirlo accuratamente, inserirlo nel cilindro sino al contatto con il corrispondente profilo sulla camera di scoppio (anch'essa pulita dalle incrostazioni);
- avvitare nel foro candela un comparatore ed azzerarlo sulla posizione del pistone indicata nella figura (A);
- togliere il pistone o rimontarlo sulla biella;
- rimontare il cilindro completo di testa interponendo sul basamento la guarnizione con spessore 0,5 mm;
- portare il pistone al P.M.S. e verificare la lettura sul comparatore che dovrà essere compresa tra 0,9 mm (NON MENO) e 1,1 mm (figura B);
- in caso di lettura differente, ripristinare la condizione corretta utilizzando una guarnizione base cilindro di spessore adeguato.

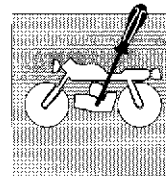
### Compression ratio control.

To check if the compression ratio is correct, proceed as follows:

- remove the cylinder together with the head from the block;
- remove the piston from the connecting rod, properly clean it, insert it in the cylinder till it touches the corresponding profile on the explosion chamber (this chamber too must be free from incrustations);
- screw a comparator in the sparking plug hole and reset it in the piston position shown in figure A;
- remove the piston and reassemble it on the connecting rod;
- re-mount the cylinder together with the head by placing a 0.0196 in. gasket on the block;
- place the piston at the top dead center and control the reading on the comparator, which must be indicated between 0.0354 in. (NOT LESS) and 0.0433 in. (figure B);
- in case of different readings, reset the right condition by using a cylinder base gasket having the right thickness.

BA = 0,9÷1,1 mm

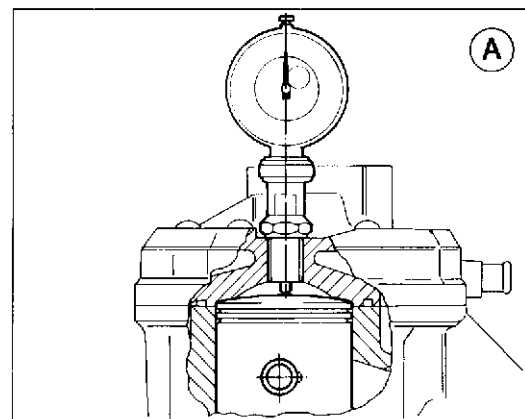
BA = 0.0354÷0.0433 in.



**Contrôle rapport de compression.**

Pour vérifier si le rapport de compression est correct, agir de la façon suivante:

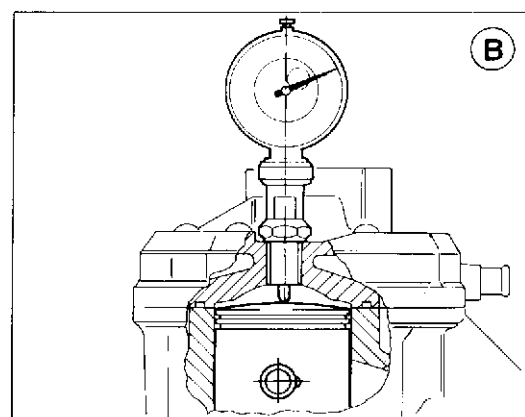
- a) enlever du soubassement le cylindre avec les têtes;
- b) enlever le piston de la bielle, le nettoyer soigneusement, l'introduire dans le cylindre jusqu'au contact avec le profil correspondant sur la chambre d'explosion (elle même doit être nettoyée);
- c) visser un comparateur dans l'orifice de la bougie et le mettre à zéro sur la position du piston (indiquée sur la figure A);
- d) enlever le piston et le remonter sur la bielle;
- e) remonter le cylindre complet de tête en interposant, sur le soubassement, une garniture avec épaisseur 0,5 mm;
- f) régler le piston au point mort supérieur et vérifier que la lecture sur le comparateur soit comprise entre 0,9 mm (PAS MOINS) et 1,1 mm (figure B);
- g) en cas de lecture différente, restaurer la condition correcte en utilisant une garniture de la base du cylindre avec un épaisseur convenable.



**Kontrolle des Verdichtungsverhältnisses.**

Um zu überprüfen, ob das Verdichtungsverhältnis korrekt ist, wie folgt vorgehen:

- a) den Zylinder mit den Köpfen vom Kurbelgehäuse beseitigen;
- b) den Kolben von der Stange abnehmen, ihn sorgfältig reinigen, ihn in den Zylinder einstecken, bis zum Kontakt mit dem entsprechenden Profil auf dem Verdichtungsraum (ebenfalls von den Verkrustungen gereinigt);
- c) In die Zündkerzenöffnung einen Komparator einführen und an der in Abb. A angezeigten Kolbenposition auf Null stellen.
- d) den Kolben abnehmen und ihn auf der Stange wiederzusammenbauen;
- e) den Zylinder mit den Köpfen durch Zwischenlegen der Dichtung mit 0,5 mm Dicke auf dem Kurbelgehäuse wiederzusammenbauen;
- f) den Kolben zum OT bringen und prüfen, dass der Wert auf dem Komparator zwischen 0,9 mm. (NICHT WENIGER) und 1,1 mm liegt (Abb. B);
- g) Im Falle von verschiedenen Werten, die korrekte Lage bei Verwendung einer Dichtung für Zylinderbasis mit angemessener Dichte rückstellen.

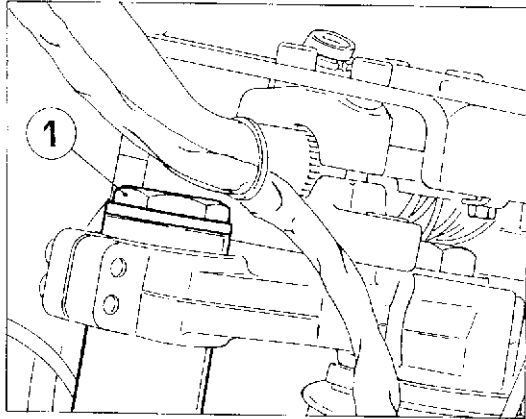
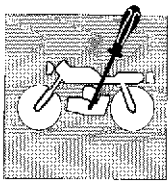


B-A = 0,9÷1,1 mm

**Control relación de compresión.**

Para verificar si la relación de compresión es correcta proceder de la siguiente manera:

- a) quitar de la base el cilindro con la cabeza;
- b) quitar el pistón de la biela, limpiarlo esmeradamente, meterlo en el cilindro hasta que quede en contacto en el perfil correspondiente en la cámara de explosión (esta última limpiada de las posibles incrustaciones);
- c) enroscar en el hueco bujía un comparador y llevarlo a "cero" sobre la posición del pistón, indicada en la figura "A";
- d) quitar el pistón y volver a montarlo en la biela;
- e) volver a montar el cilindro con la cabeza interponiendo en la base la junta de 0,5 mm. de espesor;
- f) colocar el pistón en el P.M.S. y verificar la lectura en el comparador; ésta deberá estar comprendida entre 0,9 mm. (NO MENOS) y 1,1 mm. (figura B);
- g) en caso de lectura diferente, volver a restablecer la condición correcta utilizando una junta para la base del cilindro de espesor adecuado.

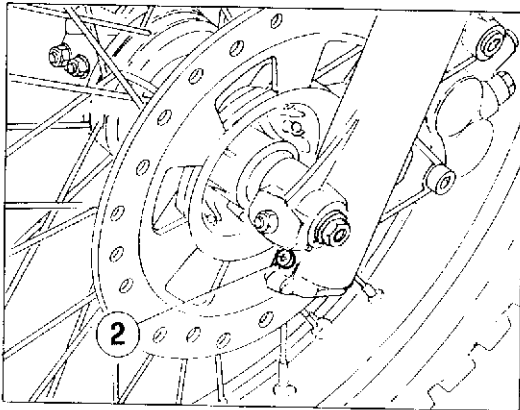


### Sostituzione olio forcella anteriore.

Per il regolare funzionamento della forcella è indispensabile che in entrambe le gambe si trovi la prevista quantità di olio. Per sostituire l'olio all'interno degli steli della forcella procedere nel modo seguente:

- rimuovere i tappi (1) dei tubi portanti;
- togliere i tubetti di precarica e le molle dall'interno dei suddetti tubi portanti;
- svitare le viti di scarico (2) e lasciare drenare completamente l'olio esausto;
- portare la forcella a fondo corsa;
- rimontare la vite di scarico con OR di tenuta e serrarla a fondo;
- immettere olio del tipo prescritto e verificare che il livello, in entrambi gli steli, si trovi a 140 mm dal limite superiore dei tubi portanti;
- rimontare le molle e i tubetti di precarica;
- serrare i tappi (1).

Effettuare qualche fondo corsa della forcella per verificarne il buon funzionamento e verificare che non vi siano perdite in prossimità delle viti di scarico e dei tappi superiori.



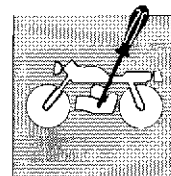
### Oil change in the front fork.

For the proper operation of the fork, it is indispensable that both the fork legs contain the required quantity of oil. Proceed as follows to change the oil inside the fork legs:

- remove the caps (1) of the bearing pipes;
- remove the preloading tubes and the springs from the inside of the above said bearing pipes;
- unscrew the drain screws (2) and let the exhausted oil flow out;
- let the fork reach its end of stroke;
- reassemble the drain screw with an "OR" gasket and tighten;
- pour the required type of oil and make sure that the level, in both the legs, is at 5.512 in. from the upper end of the bearing pipes;
- reassemble the springs and the preloading tubes;
- lock the caps (1).

Make the fork reach its end of stroke several times in order to check proper operation. Make sure that no leakages occur near the drain screws and the upper caps.

- 1) Tappo tubo portante / Bearing pipe cap  
2) Vite di scarico / Drain screw

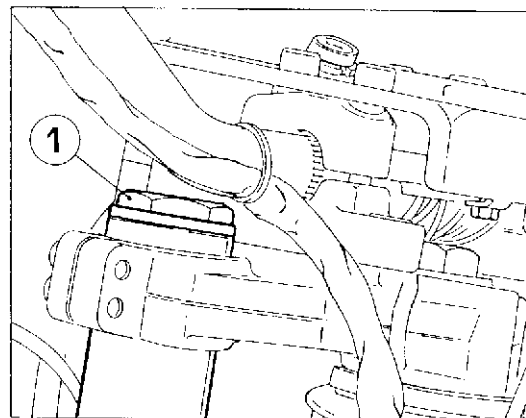


### Vidange de la fourche avant.

Il est nécessaire qu'il y ait la même quantité d'huile dans les deux tiges de la fourche pour que celle-ci fonctionne normalement. Pour changer l'huile des tiges de la fourche, procéder de la façon suivante:

- enlever les bouchons (1) des tubes portants;
- retirer les tubes de précharge et les ressorts de l'intérieur des tubes portants en question;
- dévisser les vis de vidange (2) et laisser l'huile usée s'écouler complètement;
- mettre la fourche en fin de course;
- remonter à vis de vidange avec le joint torique d'étanchéité; serrer bien à fond;
- verser l'huile du type indiqué et s'assurer pour les deux tiges que le niveau soit à 140 mm de la limite supérieure des tubes portants;
- remonter les ressorts et les tubes de précharge;
- serrer les bouchons (1).

Mettre plusieurs fois la fourche en fin de course afin de vérifier si tout fonctionne bien et s'il n'y a pas de fuites autour des vis de vidange et des bouchons supérieurs.

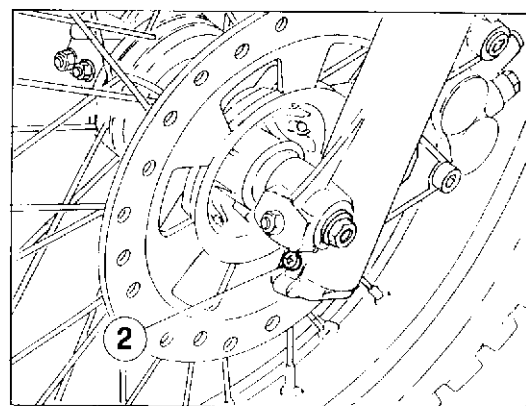


### Auswechseln des Fahrgabelöls.

Für ein einwandfreies Funktionieren der Fahrgabel ist es unbedingt erforderlich, daß sich in beiden Stangen die vorgesehene Ölmenge befindet. Zum Auswechseln des Öls im Inneren der Gabelstangen geht man wie folgt vor:

- Die Stopfen (1) der Tragrohre entfernen.  
Die Vorspannrohre und Federn aus den Tragrohren herausnehmen.
- Die Ablasschrauben (2) lösen und das alte Öl vollständig abfließen lassen.
- Die Gabel bis zum Endanschlag drücken.
- Die Ablasschraube mit O-Ring wiederanbringen und ganz festziehen.
- Den vorgeschriebenen Öltyp einfüllen und kontrollieren, ob sich der Ölstand in beiden Stangen 140 mm unterhalb der oberen Grenze der Tragrohre befindet.
- Die Federn und Vorspannrohre wieder einsetzen.
- Die Stopfen (1) aufschrauben.

Die Gabel einige Male bis zum Endanschlag drücken und kontrollieren, ob sie einwandfunktionsfähig ist. Kontrollieren, ob in der Nähe der Ablasschrauben und der oberen Stopfen keine Ölverluste vorliegen.



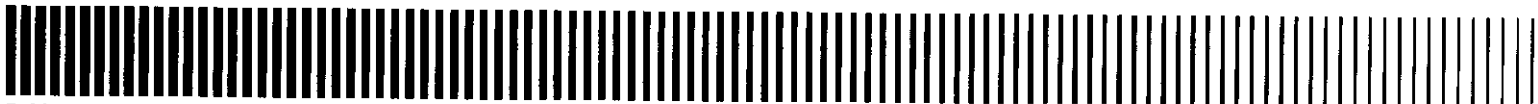
- 1) Bouchon du tube portent / Tragrohrestopfen / Tapa tubo de portado  
2) Vis de vidange / Ablasschraube / Tornillo de descarga

### Sustitución aceite horquilla anterior.

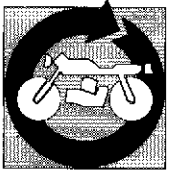
Para el regular funcionamiento de la horquilla es indispensable que en ambas patas se encuentre la prevista cantidad de aceite. Para sustituir el aceite al interno de los vástagos de la horquilla, proceder en el modo siguiente:

- remover las tapas (1) de los tubos portantes;
- quitar los tubitos de precarga y los resortes del interno de los referidos tubos portantes;
- desenroscar los tornillos de descarga (2) y dejar drenar completamente el aceite gastado;
- llevar la horquilla al final de la carrera;
- remontar el tornillo de descarga con OR de tenuta y apretarla a fondo;
- colocar aceite del tipo indicado y verificar que el nivel, en ambos vástagos, se encuentren a 140 mm del límite superior de los tubos portantes;
- remontar los resortes y los tubitos de precarga;
- apretar las tapas (1).

Efectuar algunas carreras de fondo de la horquilla para verificar el buen funcionamiento y verificar que no existan pérdidas en proximidad de los tornillos de descarga y de las tapas superiores.



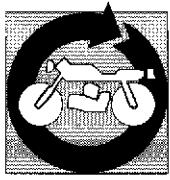
OPERAZIONI GENERALI  
GENERAL OPERATIONS  
OPÉRATIONS GÉNÉRALES  
ALLGEMEINE ARBEITEN  
OPERACIONES GENERALES



Sezione  
Section  
Section  
Sektion  
Sección

**E**

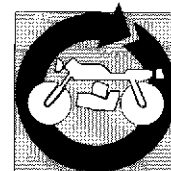




## OPERAZIONI GENERALI GENERAL OPERATIONS

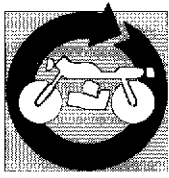
|  |      |  |      |
|--|------|--|------|
| Stacco sella .....                                 | E.5  | Seat removal .....                                   | E.5  |
| Stacco pannelli laterali .....                     | E.5  | Side panels removal .....                            | E.5  |
| Stacco convogliatori .....                         | E.6  | Fairing parts removal .....                          | E.6  |
| Stacco serbatoio .....                             | E.6  | Tank removal .....                                   | E.6  |
| Stacco batteria .....                              | E.8  | Battery removal .....                                | E.8  |
| Stacco protezione inferiore motore .....           | E.8  | Motor lower protection removal .....                 | E.8  |
| Stacco sistema di scarico .....                    | E.9  | Exhaust system removal .....                         | E.9  |
| Stacco impianto di raffreddamento .....            | E.10 | Cooling system removal .....                         | E.10 |
| Stacco collegamenti elettrici del motore .....     | E.10 | Removal of electric connections from the motor ..... | E.10 |
| Stacco coperchio pompa olio .....                  | E.11 | Oil pump cover removal .....                         | E.11 |
| Stacco cavi di comando pompa olio e frizione ..... | E.11 | Removal of oil pump and clutch control cables .....  | E.11 |
| Stacco del carburatore .....                       | E.12 | Carburetor removal .....                             | E.12 |
| Stacco catena di trasmissione .....                | E.12 | Driving chain removal .....                          | E.12 |
| Stacco motore .....                                | E.13 | Engine removal .....                                 | E.13 |





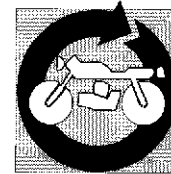
|  |      |  |      |
|--|------|--|------|
| Démontage de la selle .....  | E.5  | Abnehmen des Sattels .....                                       | E.5  |
| Démontage des panneaux latéraux .....  | E.5  | Abnehmen der seitlichen Verkleidungsteile .....                  | E.5  |
| Démontage des éléments de carénage .....                                       | E.6  | Abnehmen der Kühlerhauben .....                                  | E.6  |
| Démontage du réservoir .....   | E.6  | Ausbauen des Tanks .....   | E.6  |
| Démontage de la batterie .....   | E.8  | Ausbauen der Batterie .....                                      | E.8  |
| Démontage protection inférieure moteur .....                                   | E.8  | Lösen des unteren Schutzblech des Motors .....                   | E.8  |
| Démontage du système d'échappement .....                                       | E.9  | Ausbauen des Auspuffsystems .....                                | E.9  |
| Démontage de l'installation de refroidissement .....                           | E.10 | Ausbau der Kuehlanlage .....                                     | E.10 |
| Démontage connexions électriques du moteur .....                               | E.10 | Lösen der elektrischen Anschlüsse des Motors .....               | E.10 |
| Démontage couvercle pompe à huile .....  | E.11 | Lösen des Deckels der Ölpumpe .....                              | E.11 |
| Débranchement des câbles de commande de la<br>pompe à huile et embrayage ..... | E.11 | Trennung der Bedienungskabel fuer Oelpumpe und<br>Kupplung ..... | E.11 |
| Démontage du carburateur .....   | E.12 | Ausbauen des Vergasers .....                                     | E.12 |
| Démontage de la chaîne de transmission .....                                   | E.12 | Abnehmen der Antriebskette .....                                 | E.12 |
| Démontage du moteur .....  | E.13 | Ausbauen des Motors .....  | E.13 |





## OPERACIONES GENERALES

|   |      |
|---|------|
| Separación silla .....  | E.5  |
| Separación paneles laterales .....  | E.5  |
| Separación transportadores .....  | E.6  |
| Separación tanque .....   | E.6  |
| Separación batería .....  | E.8  |
| Remoción protección inferior motor .....                                      | E.8  |
| Separación sistema de descarga .....  | E.9  |
| Desconexión del sistema de refrigeración .....                                | E.10 |
| Remoción conexiones eléctricas del motor .....                                | E.10 |
| Remoción tapa de la bomba de aceite .....                                     | E.11 |
| Desconexión de los cables de mando de la bomba<br>del aceite y embrague ..... | E.11 |
| Separación del carburador .....   | E.12 |
| Separación cadena de transmisión .....  | E.12 |
| Remoción del motor .....  | E.13 |



#### Stacco sella.

Svitare il dado (1) di fissaggio della sella al telaio.  
Rimuovere la sella sfilandola dalla piastrina di ancoraggio sul serbatoio.

#### Seat removal.

Unscrew the nut (1) fastening the seat to the frame.  
Remove the seat extracting it from the stop plate on the tank.

#### Démontage de la selle.

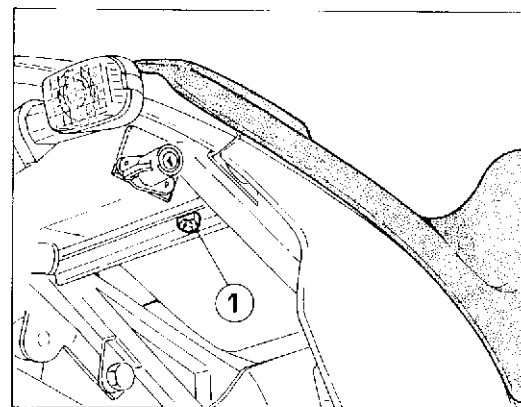
Dévisser l'écrou (1) qui fixe la selle au cadre.  
Lélever la selle de sa plaque de fixation au réservoir.

#### Abnehmen des Sattels.

Die Mutter (1) zur Befestigung des Sattels am Rahmen lösen. Den Sattel abnehmen, wobei man ihn von der Befestigungsplatte am Tank abzieht.

#### Separación silla.

Desenroscar la tuerca (1) de fijaje de la silla al chasis.  
Remover la silla desfilándola de la tarritina de anclaje al tanque.



#### Stacco pannelli laterali.

Svitare le viti (2) di fissaggio anteriore e sfilare i pannelli dagli antivibranti posteriori.

#### Side panels removal.

Unscrew the front fastening screws (2) and extract the panels from the rear silent blocks.

#### Démontage des panneaux latéraux.

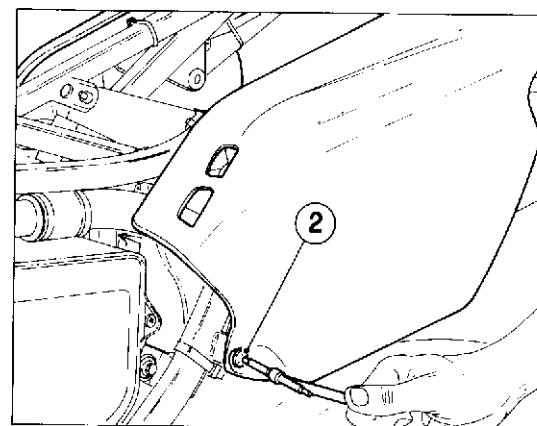
Dévisser les vis (2) de fixation avant et retirer les panneaux des pièces caoutchouc.

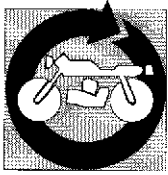
#### Abnehmen der seitlichen Verkleidungsteile.

Die vordere Befestigungsschrauben (2) lösen und die Teile von den hinteren Schwingungsdämpfern abziehen.

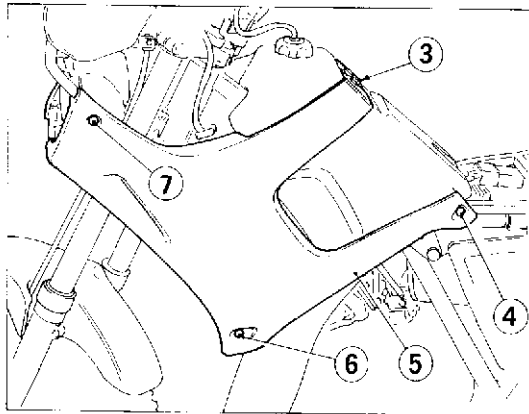
#### Separación paneles laterales.

Desenroscar los tornillos (2) de fijaje anterior y desfilan los paneles de los anti-vibrantes.





**OPERAZIONI GENERALI  
GENERAL OPERATIONS  
OPÉRATIONS GÉNÉRALES  
ALLGEMEINE ARBEITEN  
OPERACIONES GENERALES**



**Stacco convogliatori.**

Svitare le due viti (3) che fissano i convogliatori nella parte superiore del serbatoio. Recuperare la piastrina di collegamento.

Svitare le otto viti che fissano i convogliatori rispettivamente: (4) al telaio, al serbatoio (5), alla staffa (6) ed al telaio del faro (7).

Rimuovere i convogliatori.

**Fairing parts removal.**

Unscrew the two screws (3) fastening the fairing parts in the upper part of the tank. Recover the connection plate.

Unscrew the eight screws fastening the fairing parts to the frame (4), to the tank (5), to the bracket (6) and to the headlight frame (7) respectively.

Remove the conveyors.

**Démontage des éléments de carénage.**

Dévisser les deux vis (3) qui fixent les éléments de carénage à la partie supérieure du réservoir. Récupérer la plaque de connexion.

Dévisser les huit vis qui fixent les éléments de carénage respectivement: (4) au cadre, au réservoir (5), à l'étrier (6) et au châssis du phare (7).

Détacher les convoyeurs.

**Abnehmen der Kühlerhauben.**

Die beiden Schrauben (3), mit denen die Kühlerhauben oben am Tank befestigt sind, lösen. Dabei auf die Verbindungsplatte achtgeben.

Die 8 Schrauben zur Befestigung der Kühlerhaube am Rahmen (4), am Tank (5), zum Bügel (6) und zum Rahmen des Scheinwerfers (7) lösen.

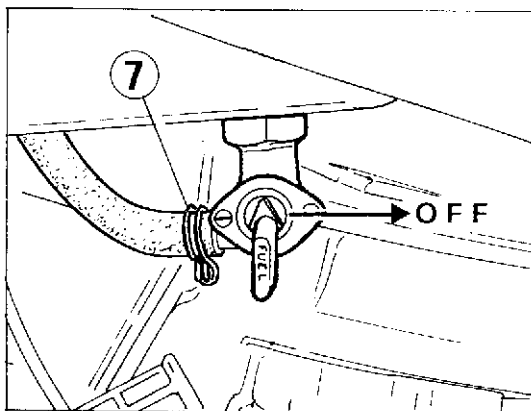
Die Förderer entfernen.

**Separación transportadores.**

Desenroscar los dos tornillos (3) que fijan los transportadores en la parte superior del tanque. Recuperar la laminita de conexión.

Desenroscar los ocho tornillos que fijan los transportadores respectivamente: (4) al chasis, al tanque (5), a la abrazadera (6) y al pequeño bastidor del faro (7).

Extraiga los transportadores.



**Stacco serbatoio.**

Posizionare il rubinetto carburante su la posizione "OFF" e allentare la fascetta (7) sulla tubazione di collegamento al carburatore; sfilare detta tubazione dal rubinetto.

**Tank removal.**

Set the fuel cock on "OFF" position and unloose the clamp (7) on the carburettor connection piping; extract this piping from the cock.

**Démontage du réservoir.**

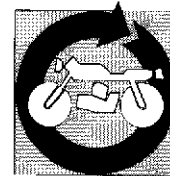
Placer le robinet de carburant sur "OFF" et desserrer le collier (7) situé sur le tuyau de connexion au carburateur; détacher ce tuyau du robinet.

**Ausbauen des Tanks.**

Den Kraftstoffhahn auf "OFF" stellen und die Schelle (7) am Verbindungsschlauch zum Vergaser lösen. Den Schlauch vom Hahn abmachen.

**Separación tanque.**

Posicionar el grifo carburante en la posición "OFF" y aflojar la abrazadera (7) de la tubación de conexión al carburador; deshilar dicha tubación del grifo.



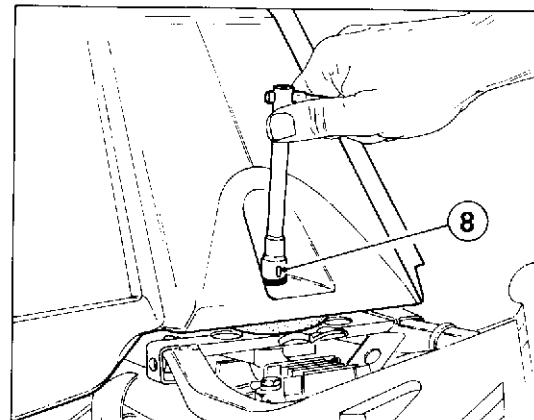
Svitare la vite (8) di fissaggio posteriore e, dopo aver staccato dal traversino del manubrio la tubazione di sfiao rimuovere il serbatoio dagli appoggi laterali.

Unscrew the rear fastening screw (8), disconnect the breather piping from the handlebar beam and remove the tank from the side rests.

Dévisser la vis (8) de fixation arrière et, après avoir détaché le roniflard de la barre du guidon, enlever le réservoir des appuis latéraux.

Die hintere Befestigungsschraube (8) lösen und, nachdem man die Entlüfterleitung von ihrem Sitz am Lenker abgemacht hat, den Tank von den seitlichen Auflageflächen losmachen.

Desenroscar el tornillo (8) de fijaje posterior y, después de haber separado del travesaño del manubrio la tubación del respiradero remover el tanque de los apoyos laterales.



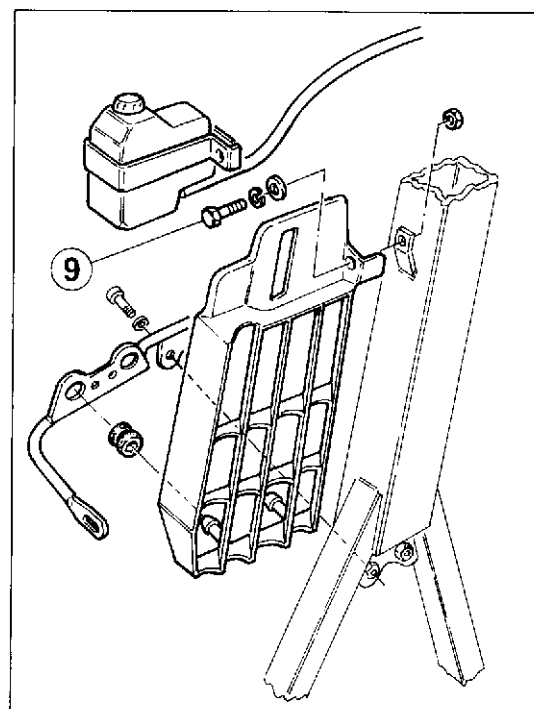
Per rimuovere il vaso di espansione del liquido di raffreddamento svitare la vite (9) di fissaggio della staffa di supporto alla griglia destra; rimuovere il vaso di espansione lasciandolo allacciato all'impianto.

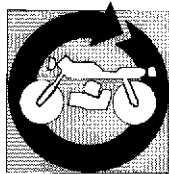
In order to remove the expansion tank of the cooling liquid, unscrew the screw (9) for fastening the support bracket to the right grid; remove the expansion tank by letting it connected to the system.

Afin de détacher le réservoir d'expansion du liquide de refroidissement, dévisser la vis (9) pour le fixage de l'étrier de support à la grille droite; détacher le réservoir d'expansion en le laissant connecté à l'installation.

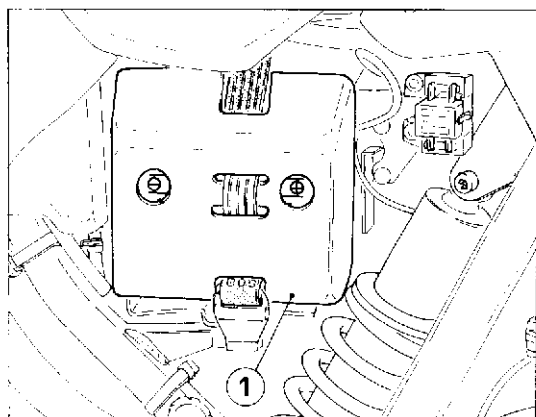
Um das Expansionsgefäß der Kühlflüssigkeit zu entfernen, die Schraube (9) für die Befestigung des Haltbügels zum rechten Gitter ausschrauben; das Expansionsgefäß entfernen und es zur Anlage angeschlossen lassen.

Para sacar el recipiente de expansión del líquido de refrigeración, desatornille el tornillo (9) de retención de la abrazadora de soporte en la rejilla derecha; extraiga el recipiente de expansión dejándolo unido a la instalación.





**OPERAZIONI GENERALI  
GENERAL OPERATIONS  
OPÉRATIONS GÉNÉRALES  
ALLGEMEINE ARBEITEN  
OPERACIONES GENERALES**



**Stacco batteria.**

Sganciare la fascetta di fissaggio e sollevare il coparchio (1) di protezione batteria. Scollegare il cavo BLU dal polo negativo e il cavo ROSSO dal polo positivo. Rimuovere la batteria unitamente alla tubazione di sfiato.

**Battery removal.**

Release the fastening clamp and lift the battery protection cover (1). Disconnect the BLUE cable from the negative pole and the RED cable from the positive pole. Remove the battery together with the breather piping.

**Démontage de la batterie.**

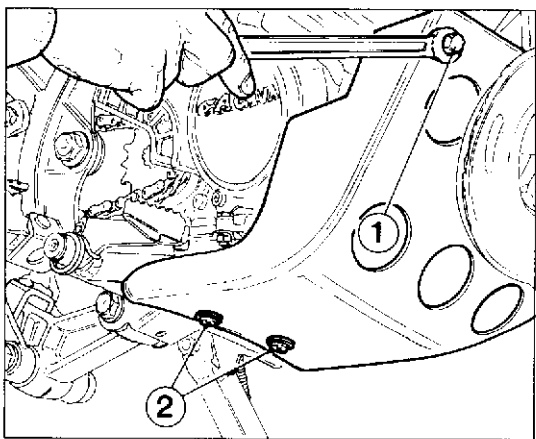
Détacher la courroie de fixation et soulever le couvercle (1) de protection de la batterie. Déconnecter le câble BLEU du pôle négatif et le câble ROUGE du pôle positif. Enlever la batterie et le reniflard.

**Ausbauen der Batterie.**

Die Befestigungsschelle losmachen und den Schutzdeckel (1) abheben. Das BLAUE Kabel vom Minuspol und das ROTE Kabel vom Pluspol abklemmen. Die Batterie zusammen mit der Entlüfterleitung herausnehmen.

**Separación batería.**

Desenganchar la abrazadera de fijaje y levantar la tapa (1) de protección batería. Desconectar el cable AZUL del polo negativo y el cable ROJO del polo positivo. Remover la batería unitamente a la tubería del respiradero.



**Stacco protezione inferiore motore.**

Svitare le due viti superiori (1) e le due viti inferiori (2) di fissaggio del paramotore al telaio. Rimuovere il paramotore.

**Motor lower protection removal.**

Unscrew the two upper screw (1) and the two lower screws (2) fastening the guard to the frame. Remove the guard.

**Démontage protection inférieure moteur.**

Dévisser les deux vis supérieures (1) et les deux vis inférieures (2) qui fixent la protection du moteur au châssis. Enlever la chasse-pierres.

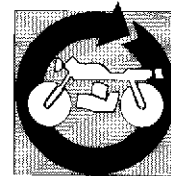
**Lösen des unteren Schutzles des Motors.**

Die zwei oberen Schrauben (1) und die zwei unteren Schrauben (2) für die Befestigung des Motorschutzes zum Rahmen ausschrauben. Den Steinschlagschutz beseitigen.

**Remoción protección inferior motor.**

Destornille los dos tornillos superior (1) y los dos tornillos inferiores (2) de fijación del paramotor en el bastidor. Remueva el paramotor.

1) Vite superiore paramotore / Gard upper screw / Vis supérieure garde / Obere Schraube des Motorschutzes / Tornillo superior paramotor  
2) Vite inferiore paramotore / Gara lower screw / Vis inférieure garde / Untere Schraube des Motorschutzes / Tornillo inferiores paramotor



**Stacco sistema di scarico.**

Svitare la vite (1) di fissaggio posteriore del silenziatore di scarico. Svitare la vite (2) di fissaggio anteriore e rimuovere il silenziatore dopo aver rimosso una fascetta (3) su manico di collegamento al tubo di scarico (fare attenzione nel rimontaggio, a posizionare correttamente i particolari del collegamento antivibrante al telaio).

**Exhaust system removal.**

Unscrew the rear fastening screw (1) of the exhaust silencer. Unscrew the front fastening screw (2) and remove the silencer after removing a clamp (3) on the exhaust pipe connection sleeve (when reassembling, pay attention to properly fit the parts of the silencer block connection to the frame).

**Démontage du système d'échappement.**

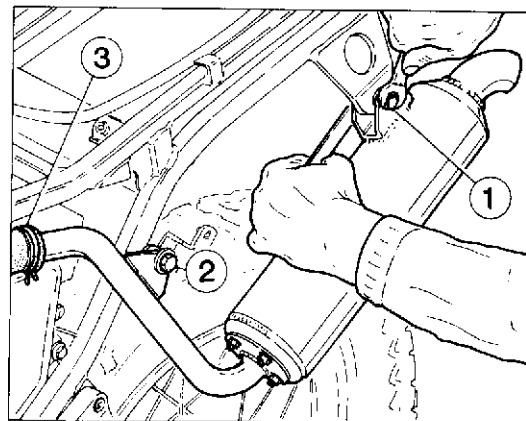
Dévisser la vis (1) de fixation arrière du silencieux d'échappement. Dévisser la vis (2) de fixation avant et retirer le silencieux après avoir enlevé le collier (3) placé sur le manchon de connexion au tuyau d'échappement (veiller, lors du remontage, à bien placer les pièces de la connexion de la pièce caoutchouc au cadre).

**Ausbauen des Auspuffsystems.**

Die hintere Befestigungsschraube (1) des Auspuff-Schalldämpfers lösen. Die vordere Befestigungsschraube (2) lösen und den Schalldämpfer (3) abnehmen, nachdem man die Schnelle (3) an der Verbindungsmuffe zum Auspuffrohr entfernt hat (beim Wiedereinbau darauf achten, daß die verschiedenen Teile zur Schwingungsdämpfer-Verbindung richtig am Rahmen angebracht werden).

**Separación sistema de descarga.**

Desenroscar el tornillo (1) de fijaje posterior del silenciador de descarga. Desenroscar el tornillo (2) de fijaje anterior y remover el silenciador después de haber removido una abrazadera (3) del empalme de colegamento al tubo de descarga (tener cuidado en el montaje, o posicionar correctamente los particulares del colegamento anti-vibrantes al chasis).



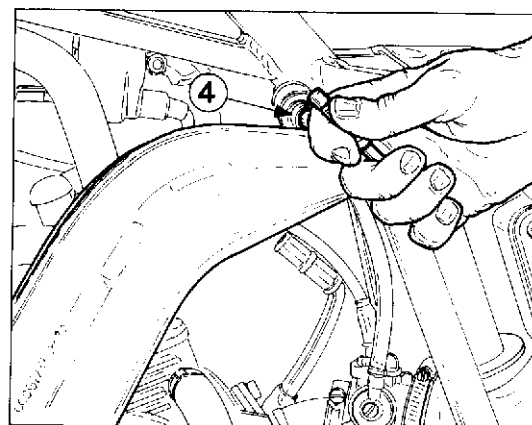
Svitare la vite di fissaggio posteriore (4) del tubo di scarico.

Unscrew the rear (4) fastening screw of the exhaust pipe.

Dévisser la vis de fixation arrière (4) du tuyau d'échappement.

Die hintere Befestigungsschraube (4) des Auspuffrohres lösen.

Desenroscar el tornillo de fijaje posterior (4) del tubo de descarga.



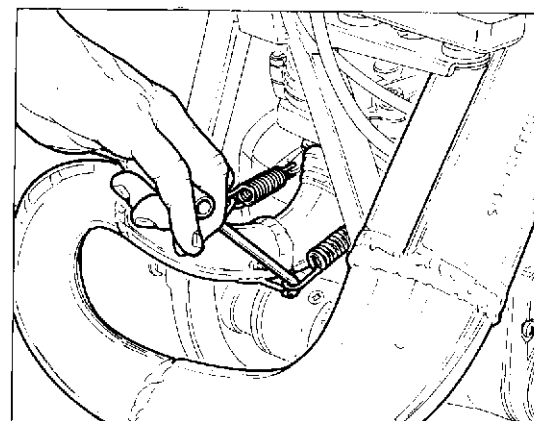
Sganciare le molle di tenuta del tubo di scarico sul cilindro; sfilare il tubo di scarico con relative guarnizioni.

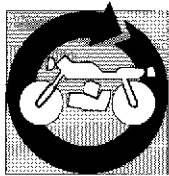
Release the springs holding the exhaust pipe on the cylinder; extract the exhaust pipe with the relevant gaskets.

Détacher les ressorts qui fixent le tuyau d'échappement au cylindre; retirer le tuyau d'échappement et ses garnitures.

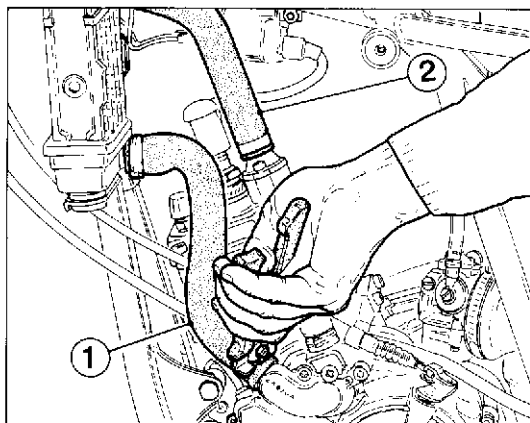
Die Haltefedern des Aufpuffrohrs am Zylinder aushaken. Das Auspuffrohr mit den Dichtungen abnehmen.

Desenganchar los resortes de tenida del tubo de descarga del cilindro; desfilare el tubo de descarga con la relativa empucaadura.





## OPERAZIONI GENERALI GENERAL OPERATIONS OPÉRATIONS GÉNÉRALES ALLGEMEINE ARBEITEN OPERACIONES GENERALES



### Stacco impianto di raffreddamento.

Scaricare il liquido di raffreddamento nel modo descritto al paragrafo "Scarico e rifornimento liquido di raffreddamento".

Allentare le 2 fascette sulle tubazioni di collegamento radiatore alla testa (2) ed alla pompa (1).

Non è necessario rimuovere il radiatore per la separazione del motore dal telaio.

### Cooling system removal.

Drain the cooling liquid as described at paragraph "Cooling liquid draining and filling".

Loose the 2 clamps on the pipes for the radiator connection to the head (2) and to the pump (1).

It is not necessary to remove the radiator to take out the engine from the frame.

### Démontage de l'installation de refroidissement.

Décharger le liquide de refroidissement (cf. para. "Vidange et ravitaillement du liquide de refroidissement").

Relâcher les deux colliers sur les tuyaux de connexion radiateur à la tête (2) et à la pompe (1).

Ne pas enlever le radiateur pour séparer le moteur du châssis.

### Ausbau der Kuehlanlage.

Die Kuehlfluessigkeit, wie in Paragraph "Ablass und Nachfuellen der Kuehlfluessigkeit" beschrieben, ablassen.

Die 2 Schellen auf den Röhren für den Anschluss des Kuehlers zum Kopf (2) und zur Pumpe (1) lockern.

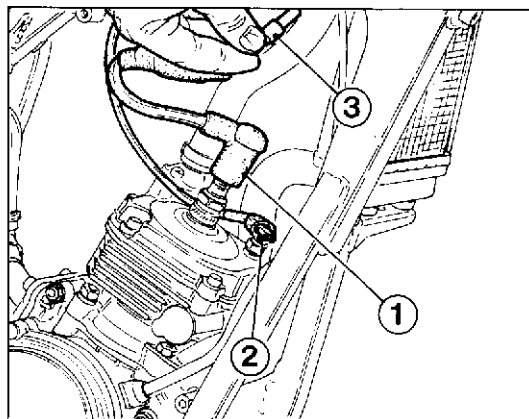
Fuer die Trennung des Motors vom Rahmen ist es nicht erforderlich, die Kuehler zu entfernen.

### Desconexión del sistema de refrigeración.

Descargar el líquido refrigerante como se indica en el capítulo "Descarga y relleno del líquido refrigerante".

Aloje las 2 abrazaderas de las tuberías de conexión radiador a la cabeza (2) y a la bomba (1).

No es necesario sacar el radiador para la separación del motor del bastidor.



### Stacco collegamenti elettrici del motore.

Scollegare la pipetta (1) dalla candela. Scollegare il cavetto (2) sul segnalatore temperatura liquido di raffreddamento posizionato sulla testa. Scollegare la spinella (3) sul cavo del segnalatore di cambio in folle. Scollegare le spinelle sui cavi di collegamento alternatore-bobina (azzurro) e quelle sui cavi di collegamento regolatore alternatore (giallo; blu e giallo per versioni AUSTRIA e PORTOGALLO).

### Removal of electric connections from the motor.

Disconnect the pipette (1) from the sparking plug. Disconnect the cable (2) on the cooling liquid temperature indicator placed on the head. Detach the pin (3) on the cable of the gear in neutral indicator. Disconnect the pins on the alternator-coil connecting cables (light blue) and those on the regulator/alternator connecting cables (yellow; blue and yellow for AUSTRIA and PORTUGAL version).

### Démontage connexions électriques du moteur.

Détacher la pipette (1) et la bougie. Débrancher le câble (2) sur l'indicateur température liquide de refroidissement qui se trouve sur la tête. Détacher la goupille (3) sur le câble de l'indicateur de boîte de vitesses au point mort. Débrancher les goupilles sur les câbles de connexion alternateur bobine (bleu clair) et celles sur les câbles de connexion régulateur-alternateur (jaune; bleu et jaune pour version AUTRICHE et PORTUGAL).

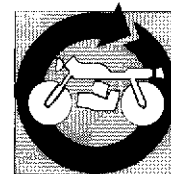
### Lösen der elektrischen Anschlüsse des Motors.

Die Pipette (1) aus der Zündkerze ausschalten. Den Kabel (2) auf dem sich auf der Kopf befindlichen Temperaturmeter der Kuehlfluessigkeit ausschalten. Den Stift (3) auf dem Kabel des Leerlaufgetriebelichtes ausschalten. Die Stecker der Verbindungskabel zwischen Lichtmaschine und Zündspule (hellblau) und die der Verbindungskabel zwischen Regler und Lichtmaschine (gelb; blau und gelb für Version ÖSTERREICH und PORTUGAL) ausschalten.

### Remoción conexiones eléctricas del motor.

Desconecte la pipeta (1) de la buija. Desconecte el cable (2) en el sensorizador de temperatura del líquido de enfriamiento posicionado en la cabeza. Desconecte la clavija (3) en el cable del sensorizador de desembrague. Desconecte las clavijas en los cables de conexión alternador-bobina (azul claro) y las que se encuentran en los cables de conexión regulador-alternador (amarillo; azul y amarillo por la versión AUSTRIA y PORTUGAL).





### Stacco coperchio pompa olio.

Per rimuovere il coperchio (1) pompa olio svitare le tre viti (2) di fissaggio al coperchio frizione sul lato sinistro del motore. Rimuovere detto coperchio.

### Oil pump cover removal.

To remove the oil pump cover (1), loose the three screws (2) which fasten it to the clutch cover on the motor L.H. side. Remove this cover.

### Démontage couvercle pompe à huile.

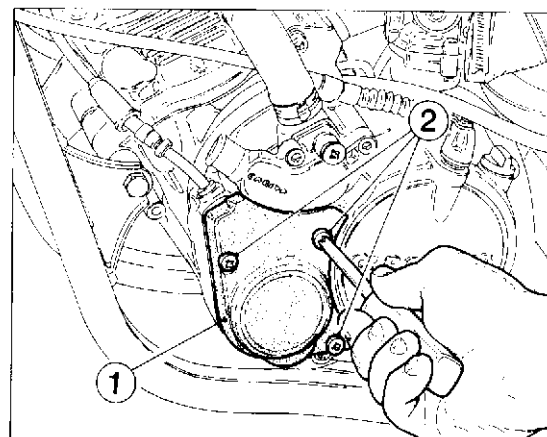
Afin d'enlever le couvercle (1) de la pompe à huile, dévisser les trois vis (2) sur le couvercle embrayage à gauche du moteur. Enlever ce couvercle.

### Lösen des Deckels der Ölpumpe.

Um den Ölpumpendeckel (1) zu beseitigen, die drei Schrauben (2) für die Befestigung zum Kupplungsdeckel linksseitig des Motors ausschrauben. Den o.g. Deckel wegnehmen.

### Remoción tapa de la bomba de aceite.

Para remover la tapa (1) de la bomba de aceite, destornille los tres tornillos (2) de fijación en la tapa del embrague en la parte izquierda del motor. Remueva dicha tapa.



### Stacco cavi di comando pompa olio e frizione.

Allentare, con le apposite pinze cod. **49767**, la fascetta sulla tubazione (2) di mandata olio dalla pompa al carburatore; staccare detta tubazione.

Allentare la fascetta sul tubo (3) di mandata olio dal serbatoio alla pompa e distaccare detta tubazione dal serbatoio.

Sfilare il terminale del cavo di comando (4) dalla carrucola della pompa e sfilare detto cavo dal carter.

Sganciare il terminale del cavo di comando frizione (5) dalla leva sul motore; sfilare il cavo di comando.

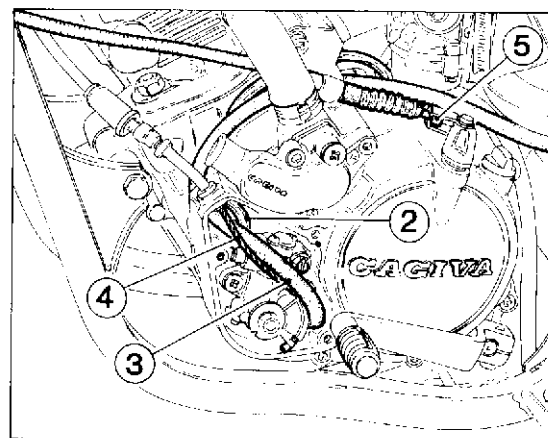
### Removal of oil pump and clutch control cables.

With the suitable pliers, code **49767**, unloose clamp on the pipe (2) delivering oil from the pump to the carburetor; remove this pipe.

Unloose the clamp on the pipe (3) delivering oil from the tank to the pump and take out this pipe from the tank.

Remove the terminal of control cable (4) from the pump pulley and pull out this cable from the crankcase.

Release clutch control cable terminal (5) from the engine lever; pull out the control cable.



### Débranchement des câbles de commande de la pompe à huile et embrayage.

Desserre le collier placé sur le tuyau (2) d'amenée d'huile de la pompe au carburateur à l'aide des pinces réf. **49767**. Détacher ce tuyau.

Dessorrer le collier sur le tuyau (3) d'amenée d'huile du réservoir à la pompe et détacher ce tuyau du réservoir.

Enlever la cosse du câble de commande (4) de la poulie de la pompe et retirer ce câble du carter.

Décrocher la cosse au câble de commande d'embrayage (5) du levier sur le moteur; retirer le câble de commande.

### Trennung der Bedienungskabel fuer Oelpumpe und Kupplung.

Mit der Zange Kennnr. **49767**, die Schelle auf der Oeldruckleitung (2) von der Pumpe zum Vergaser lockern; die Leitung abnehmen.

Die Schelle auf der Oeldruckleitung (3) vom Tank zur Pumpe loesen, und die Leitung vom Tank nehmen.

Den Endverschluss des Steuerkabels (4) aus der Pumpenrolle herausnehmen, und das Kabel aus dem Gehäuse ziehen.

Den Endverschluss des Kupplungsbedienungskabels (5) aus dem Hebel auf dem Motor haken; das Kabel herausziehen.

### Desconexión de los cables de mando de la bomba del aceite y embrague.

Alojar con las pinzas cod. **49767**, la abrazadera colocada en el tubo (2) de envío del aceite de la bomba al carburador; desconectar dicho tubo.

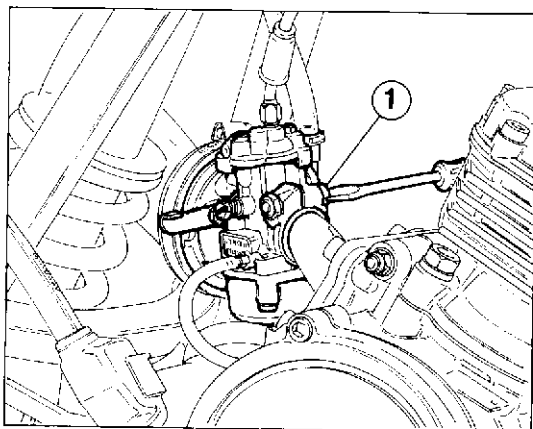
Alojar la abrazadera del tubo (3) de envío del aceite del depósito a la bomba y desconectar dicho tubo desde el depósito.

Sacar el terminal del cable (4) de la polea de la bomba y sacar dicho cable desde el cárter.

Desenganchar el terminal del cable del embrague (5) de la palanca situada en el motor; sacar el cable.



**OPERAZIONI GENERALI  
GENERAL OPERATIONS  
OPÉRATIONS GÉNÉRALES  
ALLGEMEINE ARBEITEN  
OPERACIONES GENERALES**



**Stacco del carburatore.**

Allentare la vite (1) sul collare di fissaggio carburatore al condotto di aspirazione. Sfilare il carburatore dal condotto d'aspirazione spingendolo all'indietro; non è necessario staccare il cavo di comando dalla valvola gas in quanto il carburatore risulta, in questo modo, completamente staccato dal motore.

**Carburetor removal.**

Loosen the screw (1) on the collar which fastens the carburetor to the suction duct. Extract the carburetor from the suction duct by pushing it backwards; it is not necessary to disconnect the control cable of the throttle valve because the carburetor is already completely detached from the engine.

**Démontage du carburateur.**

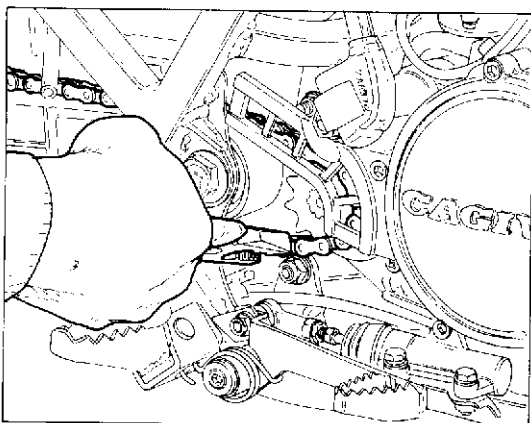
Desserrer la vis (1) sur le collier qui fixe le carburateur au conduit d'aspiration. Extraire le carburateur du conduit d'aspiration en le poussant à l'extérieur; on ne doit pas détacher le câble de contrôle du papillon gaz car le carburateur est déjà complètement détaché du moteur.

**Ausbauen des Vergasers.**

Die Schraube (1) auf dem Ring zur Befestigung des Vergasers zum Ansaugstutzen lockern. Den Vergaser aus dem Ansaugstutzen rückwärts ausziehen; es ist nicht notwendig, den Steuerkabel der Drosselklappe anzulösen, da der Vergaser vom Motor schon völlig abgelöst ist.

**Separación del carburador.**

Aloje el tornillo (1) sobre la brida de retención carburador al conducto de aspiración. Saque el carburador del conducto de aspiración empujándolo hacia atrás; no es necesario separar el cable de mando de la válvula gas, ya que el carburador, de este modo, queda completamente separado del motor.



**Stacco catena di trasmissione.**

Smagliare la catena e sfilarla dal pignone motore.

**Driving chain removal.**

Break the links of the chain and extract it from the engine pinion.

**Démontage de la chaîne de transmission.**

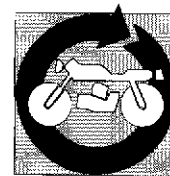
Défaire la chaîne et la retirer du pignon du moteur.

**Abnehmen der Antriebskette.**

Die Kette öffnen und vom Kettenrad abnehmen.

**Separación cadena de transmisión.**

Quitar malla de la cadena y deshilarla del piñón motor.



### Stacco motore.

Svitare il dado (1) della vite di fissaggio anteriore motore (fare attenzione, nel rimontaggio, ai distanziali (2) che dovranno essere posizionati tra telaio e motore da entrambi i lati di quest'ultimo).

### Engine removal.

Unscrew the nut (1) of the front engine fastening screw (pay attention, during reassembly, to the spacers (2) which must be placed between frame and engine).

### Démontage du moteur.

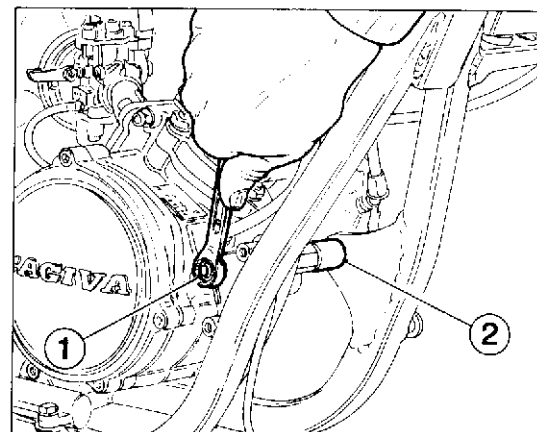
Dévisser l'écrou (1) de la vis avant moteur (faire attention, pendant le remontage, aux entretoises (2) qui doivent être placées entre châssis et moteur sur les deux côtés de ce dernier).

### Ausbauen des Motors.

Die Mutter (1) der vorderen Schraube für die Befestigung des Motors ausschrauben (beim Wiederaufbau, auf die Distanzstücke (2) achten, welche zwischen Rahmen und Motor von beiden Seiten dieses letzteren positioniert werden müssen).

### Remoción del motor.

Destornille la tuerca (1) de fijación delantera del motor (tenga cuidado cuando vuelva a montar, con los separadores (2) que tendrán que quedar posicionados entre el bastidor y el motor a ambos lados de este último).



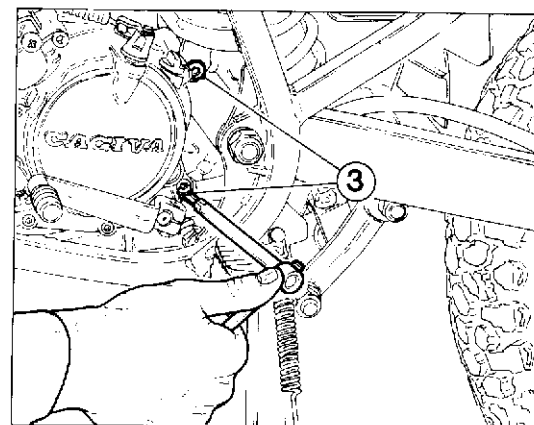
Svitare le viti (3) di fissaggio posteriore motore dopo aver rimosso il dado di bloccaggio sul lato opposto.

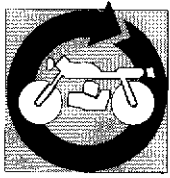
Unscrew the rear engine fastening screws (3) after having removed the locking nut on the opposite side.

Dévisser les vis (3) arrière moteur après avoir enlevé l'écrou de blocage sur le côté opposé.

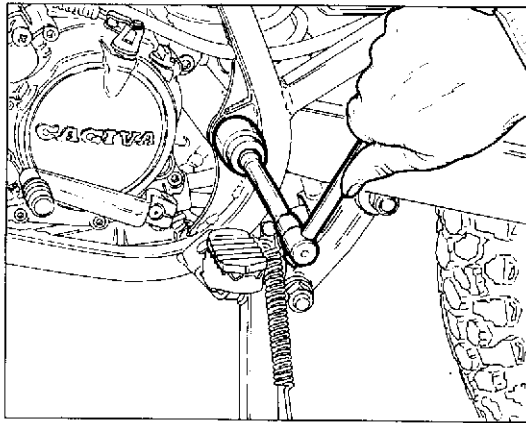
Die hinteren Schrauben (3) für die Befestigung des Motors, nach Beseitigung der Feststellmutter auf der Gegenseite, ausschrauben.

Destornille los tornillos (3) de fijación trasera del motor después de quitar la tuerca de fijación en la parte opuesta.





**OPERAZIONI GENERALI  
GENERAL OPERATIONS  
OPÉRATIONS GÉNÉRALES  
ALLGEMEINE ARBEITEN  
OPERACIONES GENERALES**



Rimuovere il dado di bloccaggio perno forcellone sul lato sinistro.  
Posizionare un supporto sotto al motore e sfilare il perno forcellone fino al punto in cui il motore risulterà libero da questo fissaggio.  
Sfilare il motore dal telaio.

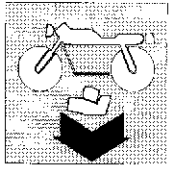
Remove the fork pin locking nut on the L.H. side.  
Place a support under the engine and extract the fork pin till the engine will be free from this fixing.  
Extract the engine out of the frame.

Enlever l'écrou de blocage pivot fourche sur le côté gauche.  
Placer un support au dessous du moteur et extraire le pivot fourche jusqu'au point où le moteur sera débloqué.  
Extraire le moteur au châssis.

Die Mutter für die Sperrung des Gabelbolzens auf der linken Seite beseitigen.  
Eine Halterung unter dem Motor positionieren und den Gabelbolzen solange ausziehen, bis der Motor frei von dieser Befestigung ist.  
Den Motor vom Rahmen ausziehen.

Quite la tuerca de bloqueo del perno de la horquilla en la parte izquierda. Posicione un soporte debajo del motor y extraiga el perno de la horquilla hasta el punto en que el motor resulte libre de esta sujeción.  
Extraiga el motor del bastidor.

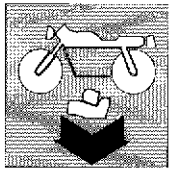
SCOMPOSIZIONE MOTORE  
ENGINE DISASSEMBLY  
DÉCOMPOSITION MOTEUR  
MOTORAUSSBAU  
DESMONTAJE MOTOR



Sezione  
Section  
Section  
Sektion  
Sección

**F**

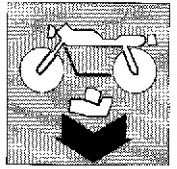




## SCOMPOSIZIONE MOTORE ENGINE DISASSEMBLY

|  |      |   |      |
|--|------|---|------|
| Smontaggio coperchio volano, rotore, statore .....                       | F.5  | Removal of flywheel cover, rotor, stator .....          | F.5  |
| Smontaggio coperchio frizione .....                                      | F.7  | Clutch cover removal .....                              | F.7  |
| Smontaggio frizione e ingranaggio trasmissione<br>primaria .....         | F.9  | Clutch and primary drive gear removal .....             | F.9  |
| Smontaggio gruppo termico .....  | F.10 | Thermic assy removal .....                              | F.10 |
| Smontaggio comando cambio .....  | F.14 | Gearchange control removal .....                        | F.14 |
| Smontaggio semicarter .....  | F.15 | Half-cover removal .....                                | F.15 |
| Smontaggio albero avviamento .....                                       | F.17 | Starter crankshaft removal .....                        | F.17 |
| Smontaggio albero comando forcelle, contralbero e<br>albero motore ..... | F.18 | Fork control shaft, layshaft and crankshaft removal ... | F.18 |

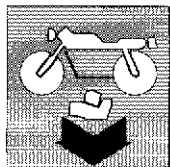
# DÉCOMPOSITION MOTEUR MOTORAUSSBAU



|   |      |  |      |
|---|------|--|------|
| Démontage couvercle volant, rotor, stator .....                         | F.5  | Abbau von Schwungraddeckel, Rotor, Stator .....                        | F.5  |
| Démontage couvercle embrayage .....                                     | F.7  | Abbau des Kupplungsdeckels .....                                       | F.7  |
| Démontage embrayage e engrenage transmission<br>primaire .....          | F.9  | Abbau der Kupplung und des Hauptantriebzahnrades .....                 | F.9  |
| Démontage groupe thermique.....   | F.10 | Ausbau des thermischen Blockes .....                                   | F.10 |
| Démontage contrôle boîte de vitesse .....                               | F.14 | Ausbau der Wechseltriebsteuerung .....                                 | F.14 |
| Démontage demi-carter .....   | F.15 | Ausbau der Gehäusehälfte .....   | F.15 |
| Démontage arbre démarrage .....   | F.17 | Ausbau der Anlasswelle .....   | F.17 |
| Démontage arbre contrôle fourches, contre-arbre et<br>vilebrequin ..... | F.18 | Ausbau der Gabelantriebswelle, Vorgelegewelle<br>und Kurbelwelle ..... | F.18 |



# DESMONTAJE MOTOR

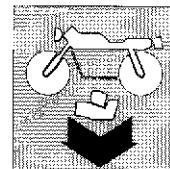


---

|  |      |
|--|------|
| Desmontaje tapa del volante, rotor, estator .....                                  | F.5  |
| Desmontaje de la tapa del embrague .....   | F.7  |
| Desmontaje del embrague y del engranaje de la<br>transmisión primaria .....        | F.9  |
| Desmontaje grupo térmico .....   | F.10 |
| Desmontaje del mando del cambio .....  | F.14 |
| Desmontaje del semicárter .....  | F.15 |
| Desmontaje eje de arranque .....   | F.17 |
| Desmontaje del eje de mando de las horquillas, eje<br>intermedio y eje motor ..... | F.18 |



**SCOMPOSIZIONE MOTORE  
ENGINE DISASSEMBLY  
DÉCOMPOSITION MOTEUR  
MOTORBAU  
DESMONTAJE MOTOR**



**Smontaggio coperchio volano, rotore, statore.**

Posizionare il blocco motore su un cavalletto rotativo e procedere allo smontaggio. Rimuovere il coperchio volano svitando le quattro viti (1) di fissaggio. La vite più lunga è quella in corrispondenza della freccia.

**Removal of flywheel cover, rotor, stator.**

Place the motor block on a rotating stand and start disassembly. Remove the flywheel cover by unscrewing the four fastening screws (1). The longest screw is that in correspondance with the arrow.

**Démontage couvercle volant, rotor, stator.**

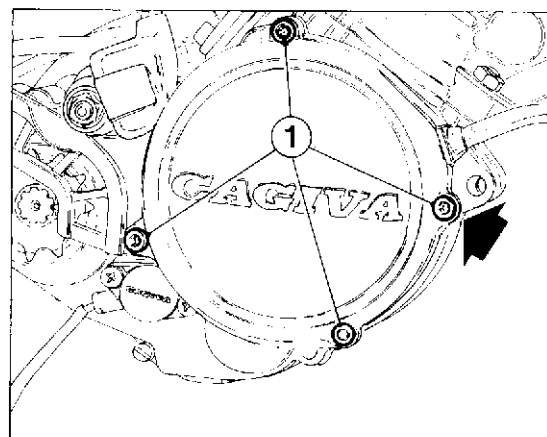
Placer le bloc moteur sur une boquille rotative et procéder au démontage. Enlever le couvercle volant en dévissant les quatre vis (1) de fixation. La vis la plus longue est celle qui correspond à la flèche.

**Abbau von Schwungraddeckel, Rotor, Stator.**

Das Motorblock auf einem Drehständer positionieren und mit dem Abbau vorgehen. Den Schwungraddeckel beim Ausschrauben der 4 Schrauben (1) beseitigen. Die längste Schraube ist jene in Übereinstimmung mit dem Pfeil.

**Desmontaje tapa del volante, rotor, estator.**

Posicione el bloque motor en un banco rotativo y comience el desmontaje. Remueva la tapa del volante destornillando los cuatro tornillos (1) de fijación. El tornillo más largo es el que corresponde a la flecha.



Con una chiave a compasso (o con uno strumento analogo) bloccare la rotazione del rotore volante. Contemporaneamente sbloccare il dado (1) di tenuta del rotore sull'albero motore utilizzando una chiave a bussola da 17 mm. Rimuovere dado e rondella.

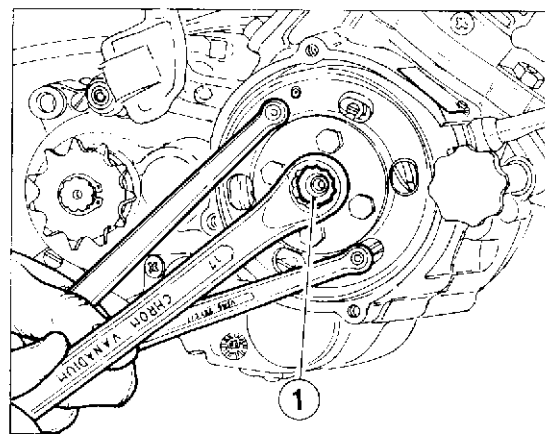
Through an adjustable wrench (or similar instrument) lock the flywheel rotor rotation. At the same time release the stop nut (1) on the crankshaft through a 17 mm wrench. Remove nut and washer.

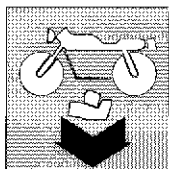
A l'aide d'une clé réglable (ou un outil pareil) bloquer la rotation du rotor volant. En même temps débloquer l'écrou (1) qui fixe le rotor sur le vilebrequin en utilisant une clé de 17 mm. Enlever écrou et rondelle.

Durch einen Stirnlochschlüssel (oder durch ein ähnliches Instrument) die Rotation des Schwungradrotors befestigen. Gleichzeitig die Mutter (1) für die Befestigung des Rotors auf der Antriebswelle beim Verwenden eines Steckschlüssels von 17 mm. abspannen.

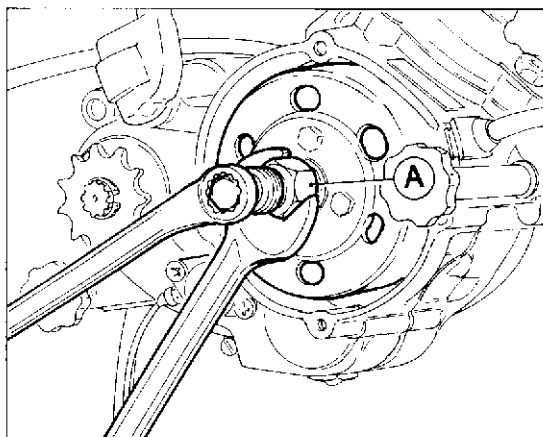
Die Mutter und die Scheibe beseitigen.

Con una llave de compás (o con una herramienta semejante), bloquee la rotación del rotor del volante. Al mismo tiempo, desbloquee la tuerca (1) de bloqueo del rotor en el eje del motor utilizando una llave de manguito de 17 mm. Quite la tuerca y la arandela.





**SCOMPOSIZIONE MOTORE**  
**ENGINE DISASSEMBLY**  
**DÉCOMPOSITION MOTEUR**  
**MOTORAUSBAU**  
**DESMONTAJE MOTOR**



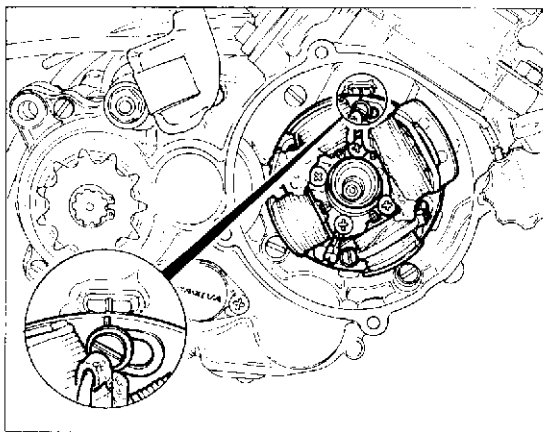
Utilizzare l'attrezzo (A) cod. **8000 60516** e avvitarlo sul rotore. Con una chiave esagonale di 22 mm mantenere fermo l'attrezzo e contemporaneamente avvitare, in senso orario, la vite sull'attrezzo stesso fino ad ottenere lo sbloccaggio dell'accoppiamento rotore albero motore.  
Sfilare il rotore.

Use the tool (A) code **8000 60516** and screw it on the rotor. Through a 22 mm Allen wrench keep the tool in place and at the same time turn clockwise the screw on the tool, till the crankshaft rotor coupling release is reached.  
Extract the rotor.

Employer l'outil (A) code **8000 60516** et le visser sur le rotor. A l'aide d'une clé hexagonale de 22 mm garder l'outil arrêté et, en même temps, visser en sens horaire la vis sur l'outil même jusqu'au déblocage de l'accouplement rotor vilebrequin.  
Extraire le rotor.

Das Gerät (A) cod. **8000 60516** verwenden und es auf dem Rotor einschrauben. Durch einen sechswinkligen Schlüssel von 22 mm, das Gerät festhalten und gleichzeitig die Schraube auf dem Gerät im Uhrzeigersinn einschrauben, bis die Abspannung der Rotorkupplung der Pleuellwelle erreicht wird.  
Den Rotor ausziehen.

Utilice la herramienta (A) cód. **8000 60516** y atornillela en el rotor. Mediante una llave hexagonal de 22 mm mantenga firme la herramienta y al mismo tiempo atornille, en el sentido de las manecillas del reloj, el tornillo en dicha herramienta hasta obtener el desbloqueo del acoplamiento rotor eje motor.  
Extraiga el rotor.



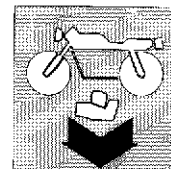
Prima di procedere allo smontaggio dello statore del volano assicurarsi che il semicarter risultò marcato in corrispondenza della tacca di riferimento anticipo di accensione sullo statore.  
Svitare le due viti di fissaggio e rimuovere lo statore; sfilare la linguetta dall'albero motore.

Before disassembling the flywheel stator, make sure that the half-cover mark is aligned with the spark advance reference mark on the stator.  
Unscrew the two fastening screws and remove the stator; extract the crankshaft tongue.

Avant de démonter le stator du volant, vérifier que le demi-carter soit marqué en correspondance du repère d'avance à l'allumage sur le stator.  
Dévisser les deux vis et enlever le stator; extraire la languette du vilebrequin.

Sich vor dem Ausbau des Schwungradstators vergewissern, dass die Kurbelgehäusehälfte mit der Bezugskerbe für die Zündvorstellung des Stators übereinstimmt.  
Die zwei Befestigungsschrauben ausschrauben und den Stator entfernen, dann den Keil der Pleuellwelle ausziehen.

Antes de comenzar a desmontar el estator del volante asegúrese de que el semicarter resulte marcado en coincidencia con la muesca de referencia del avance del encendido en el estator.  
Destornille los dos tornillos de fijación y extraiga el estator; quite la lengüeta del eje motor.

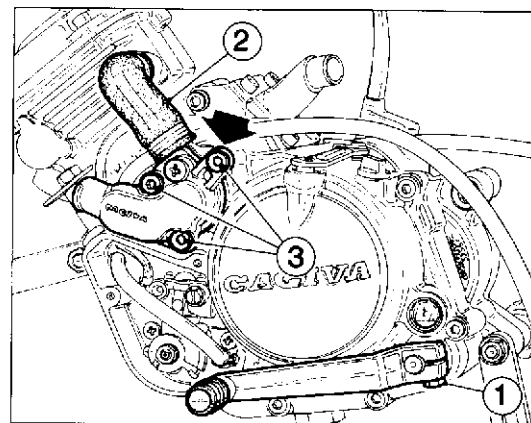


### Smontaggio coperchio frizione.

Operando sul lato sinistro del motore rimuovere la leva cambio svitando la vite (1) di fissaggio. Utilizzando le apposite pinze cod. **8000 49767** allentare le fascette sul manicotto (2) di collegamento pompa cilindro e rimuoverlo. Dovendo ispezionare la girante della pompa acqua è necessario rimuovere il coperchio pompa svitando le tre viti (3) di fissaggio. La vite evidenziata dalla freccia è più lunga e serve a fissare anche il coperchio frizione al semicarter sinistro. Rimuovere coperchietto e guarnizione.

### Clutch cover removal.

By operating on the motor L.H. side, remove the gearchange lever by unscrewing the fastening screw (1). By using pliers code **8000 49767** unloose the clamps on the cylinder pump connector sleeve (2) and remove it. Having to control the water pump rotor it is necessary to remove the pump cover by unscrewing the three fastening screws (3). The screw indicated by the arrow is longer and is used to fasten the clutch cover to the L.H. half-cover. Remove cap and gasket.



### Démontage couvercle embrayage.

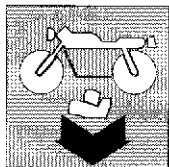
En agissant sur le côté gauche du moteur, enlever le levier de la boîte de vitesses en dévissant la vis (1). À l'aide de pinces code **8000 49767** desserrer les colliers sur le manchon (2) de connexion pompe cylindre et l'enlever. Si l'on doit contrôler la couronne mobile de la pompe à eau, il faut enlever le couvercle pompe en dévissant les trois vis (3) de fixation. La vis indiquée par la flèche est plus longue et sert à fixer le couvercle embrayage au demi-carter gauche. Enlever le couvercle et la garniture.

### Abbau des Kupplungsdeckels.

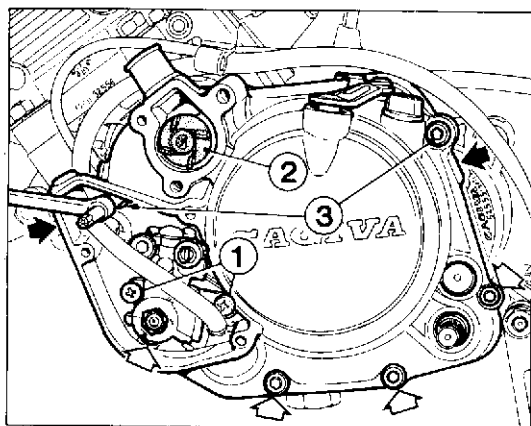
linksseitig im Motor, den Schaltungshebel beim Ausschrauben der Schraube (1) beseitigen. Mit der Zangen cod. **8000 49767**, die Schelle auf der Muffe (2) für Pumpen-/Zylinderverbindung lockern und sie beseitigen. Sollte man das Laufrad der Wasserpumpe überprüfen, so ist es notwendig, den Pumpendeckel beim Ausschrauben der drei Schrauben (3) zu beseitigen. Die vom Pfeil ausgezeichnete Schraube ist länger und dient auch zur Befestigung des Kupplungsdeckels zur linken Gehäusehälfte. Den Deckel mit Dichtung beseitigen.

### Desmontaje de la tapa del embrague.

Trabajando en la parte izquierda del motor, quite la palanca del cambio destornillando el tornillo (1) de fijación. Utilizando las pinzas especiales cod. **8000 49767**, afloje los collares que se encuentran en el manguito (2) de conexión de la bomba cilindro y quitelo. Teniendo que inspeccionar el rotor de la bomba del agua, se debe quitar la tapa de la bomba destornillando los tres tornillos (3) de fijación. El tornillo evidenciado con la flecha es más largo y sirve para fijar también la tapa del embrague en el semicarter izquierdo. Quite la tapa y la guarnición.



## SCOMPOSIZIONE MOTORE ENGINE DISASSEMBLY DÉCOMPOSITION MOTEUR MOTORBAU DESMONTAJE MOTOR



È possibile rimuovere il coperchio frizione lasciando montati sia la girante della pompa che la pompa olio; la loro rimozione è condizionata dalle esigenze di smontaggio. Per smontare la pompa olio è sufficiente svitare le due viti (1) mentre la girante (2) in nylon è montata a pressione sull'alberino di comando. Svitare le sei viti e, facendo leva nei punti segnati con frecce, rimuovere il coperchio frizione e relativa guarnizione. Nel rimontaggio fare attenzione alle due viti (3) più lunghe in corrispondenza delle bussole di centraggio. Recuperare i rasamenti in corrispondenza dell'alberino di comando pompa acqua, dell'ingranaggio di rinvio pompa olio e sull'albero comando cambio.

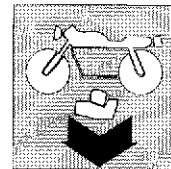
It is possible to remove the clutch cover without disassembling neither the pump rotor nor the oil pump; their removal depends on the disassembly requirements. To remove the oil pump, just unscrew the two screws (1), while the nylon rotor (2) is pressure mounted on the control shaft. Unscrew the six screws and, by levering in the arrow marked points, remove the clutch cover and the corresponding gasket. During reassembly, pay attention to the two longer screws (3) which must coincide to the centering bush. Recover the thrust rings of the water pump control shaft, to the oil pump transmission gear and of the gearchange control shaft.

On peut enlever le couvercle embrayage en laissant monté soit la couronne mobile de la pompe soit la pompe à huile; leur enlèvement dépend des exigences du démontage. Pour démonter la pompe à huile il faut dévisser les deux vis (1) tandis que la couronne mobile (2) en nylon est montée à pression sur l'arbre de contrôle. Dévisser les six vis et, en soulevant les points indiqués par la flèche, enlever le couvercle embrayage et la garniture correspondante. Pendant le remontage, faire attention aux deux vis (3) plus longues en correspondance des douilles de centrage. Récupérer les épaulements près de l'arbre de contrôle pompe à eau, de l'engrenage de renvoi pompe à huile et de l'arbre contrôle boîte de vitesse.

Es ist möglich, den Kupplungsdeckel zu beseitigen, auch wenn sowohl das Laufrad der Pumpe als auch die Ölpumpe montiert bleiben; ihre Beseitigung ist von den Abbauforderungen abhängig. Um die Ölpumpe abzubauen, die zwei Schrauben (1) ausschrauben, während das Laufrad (2) aus Nylon auf der Antriebswelle druckmontiert ist. Die 6 Schrauben ausschrauben, und mit den mit Pfeilen ausgezeichneten Punkten als Hebe-drehpunkt, den Kupplungsdeckel und seine Dichtung beseitigen. Beim Wiederaufbau, müssen die längeren Schrauben mit den Zentrierbuchsen übereinstimmen. Die Ausgleichringe der Wasserpumpenwelle, des Ölpumpenzahnrads und der Schaltungswelle bewahren.

Se puede remover la tapa del embrague dejando montados tanto el rotor de la bomba como la bomba del aceite; su remoción está condicionada a las exigencias de desmontaje. Para desmontar la bomba del aceite basta destornillar los dos tornillos (1) mientras que el rotor (2) de nylon se encuentra montado a presión en el eje de mando. Destornille los seis tornillos y, apoyando en los puntos indicados por las flechas, remueva la tapa del embrague y su correspondiente guarnición. Cuando vuelva a montar ponga atención a los dos tornillos (3) más largos en coincidencia de los manguitos de centrado. Recupere los anillos de empuje en coincidencia de eje de mando de la bomba del agua, del engranaje de transmisión de la bomba del aceite y en el eje de mando del cambio.

**SCOMPOSIZIONE MOTORE  
ENGINE DISASSEMBLY  
DÉCOMPOSITION MOTEUR  
MOTORAUSBAU  
DESMONTAJE MOTOR**

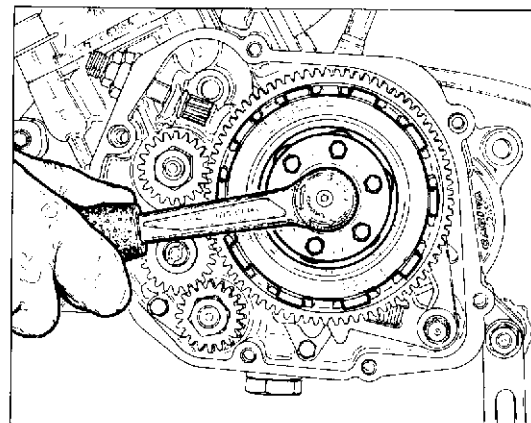


**Smontaggio frizione e ingranaggio trasmissione primaria.**

Rimuovere il cuscinetto reggispirita dall'interno del disco di ritegno molle.  
Bloccare la rotazione dell'albero motore e con una chiave a bussola svitare la vite centrale di tenuta mozzo portadisch. Sfilare la rosetta brocciata (fare attenzione nel rimontaggio al suo posizionamento: la parte convessa va rivolta verso la vite) e il mozzo portadisch completo dall'albero primario cambio.

**Clutch and primary drive gear removal.**

Remove the thrust bearing from the spring stop disc inside.  
Stop the crankshaft rotation and unscrew through a wrench the central screw which fastens the clutch hub. Extract the broached washer (pay attention, during reassembly, to correctly place it: the convex side must be placed towards the screw) and the complete clutch hub from the gearchange main shaft.



**Démontage embrayage e engrenage transmission primaire.**

Enlever le roulement d'épaulement de l'intérieur au disque arrêt ressort.  
Bloquer la rotation du vilebrequin et à l'aide d'une clé à douille dévisser la vis centrale d'arrêt moyeu porte-disque. Extraire la rondelle brochée (faire attention pendant le remontage à son positionnement: la partie convexe doit être tournée vers la vis) et le moyeu porte-disque complet de l'arbre primaire de la boîte de vitesse.

**Abbau der Kupplung und des Hauptantriebzahnrades.**

Das Drucklager von dem Innere der Platte beseitigen.  
Die Rotation der Welle verhindern und durch einen Steckschlüssel die Mittelschraube der Scheibenhaltarme ausschrauben. Die geräumte Scheibe (auf ihre Stellung beim Wiederaufbau achten: der gewölbte Teil muss gegen die Schraube gerichtet werden) und die kpl. Scheibenhaltarme aus der Hauptwelle ausziehen.

**Desmontaje del embrague y del engranaje de la transmisión primaria.**

Remueva el cojinete de empuje de dentro del disco de retención de los resortes. Bloquee la rotación del eje motor y con una llave de mango destornille el tornillo central de sujeción de cubo portadiscos. Extraiga la roseta brochada (fijese cuando vuelva a montar cómo es su posicionamiento: la parte convexa tiene que estar dirigida hacia el tornillo) y el cubo portadiscos con el eje primario del cambio.

Nel caso fosse necessario controllare ed eventualmente sostituire i dischi frizione o altri componenti, svitare le sei viti a testa esagonale.

**⚠ In caso di scomposizione del gruppo frizione attenersi scrupolosamente alle norme indicate al paragrafo "Ricomposizione frizione" per eseguire il rimontaggio in modo corretto.**

If it is necessary to check and replace the clutch discs or other components, unscrew the six hexagonal screws.

**⚠ In case of clutch unit disassembly, scrupulously conform with the standards indicated at "Clutch reassembly" paragraph, in order to perform a correct reassembling.**

Au cas où il serait nécessaire de contrôler et remplacer les disques embrayage ou d'autres composants, dévisser les six vis à tête hexagonale.

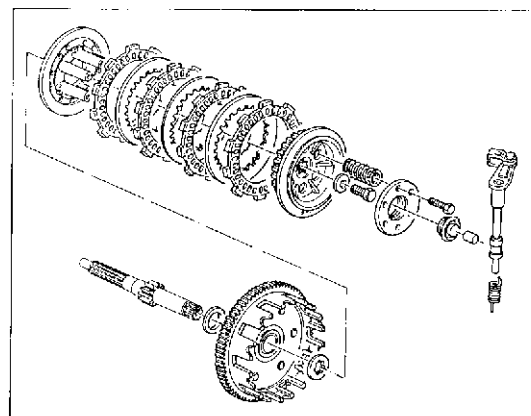
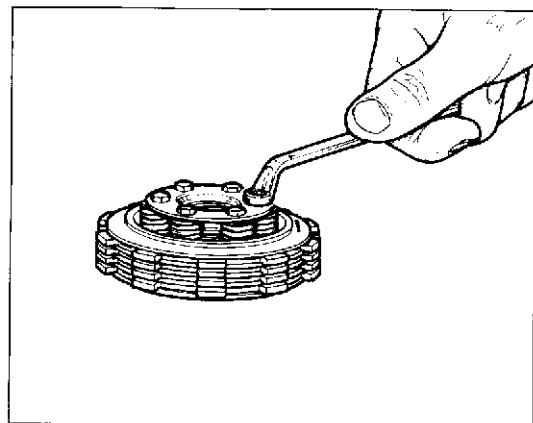
**⚠ En cas de démontage du groupe embrayage suivre scrupuleusement les standard indiqués au paragraphe "Remontage embrayage" pour effectuer un remontage correct.**

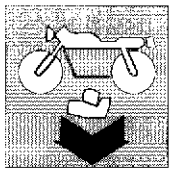
Im Falle einer notwendigen Überprüfung und evtl. einer Ersetzung der Kupplungsscheiben oder anderer Bestandteile, die 6 Sechskantschrauben ausschrauben.

**⚠ Im Falle eines Ausbaues des Kupplungsblockes die im Abschnitt "Kupplungswiederaufbau" angegebenen Bestimmungen sorgfältig befolgen, um den Wiederaufbau korrekt vorzunehmen.**

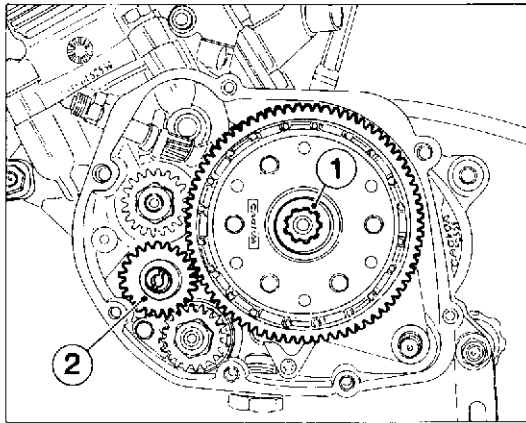
En el caso de que fuera necesario controlar o eventualmente sustituir los discos del embrague u otros componentes, destornille los seis tornillos de cabeza hexagonal.

**⚠ En el caso de desmontaje del grupo de embrague, atégase escrupulosamente a las normas indicadas en el párrafo "Para volver a montar el embrague" para efectuar el montaje de modo correcto.**





## SCOMPOSIZIONE MOTORE ENGINE DISASSEMBLY DÉCOMPOSITION MOTEUR MOTORAUSBAU DESMONTAJE MOTOR



Sfilare la rosetta scanalata (1) e la campana irizione dall'albero primario cambio; recuperare il rasamento.

Sfilare l'ingranaggio (2) di rinvio pompa olio recuperando il rasamento sotto di esso.

Extract the grooved washer (1) and the clutch housing from the gearchange main shaft; recover the thrust.

Extract the oil pump transmission gear (2) by recovering the thrust ring under it.

Extraire la rondelle entaillée (1) et la cage embrayage de l'arbre primaire boîte de vitesse; récupérer l'épaulement.

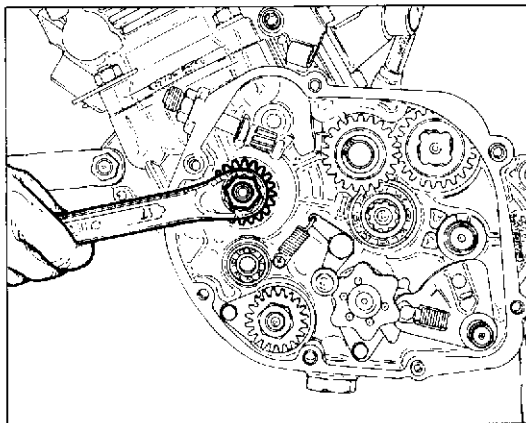
Extraire l'engrangement (2) de renvoi pompe à huile en récupérant l'épaulement au dessous de celui.

Die Scheibe (1) und den Kupplungskorb aus der Hauptwelle ausziehen; den Ausgleichring bewahren.

Das Ölpumpenzahnrad (2) ausziehen; dabei, seinen Ausgleichring bewahren.

Extraiga la roseta ranurada (1) y la campana del embrague del eje primario del cambio; recupere el anillo de empuje.

Extraiga el engranaje (2) de transmisión de la bomba del aceite recuperando el anillo de empuje debajo del mismo.



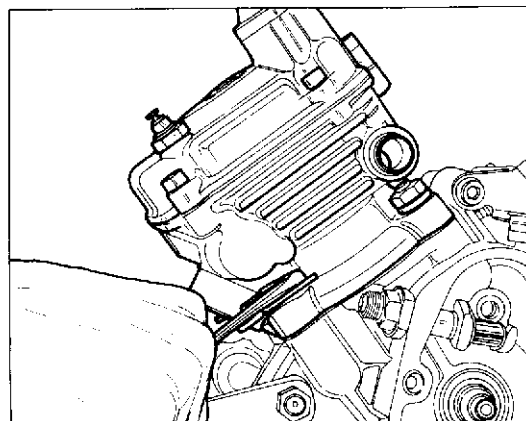
Bloccare la rotazione dell'albero motore sul lato destro e svitare il dado di tenuta ingranaggio (nel rimontaggio la parte cilindrica del dado va rivolta verso l'ingranaggio) trasmissione primaria. Sfilare ingranaggio e linguetta dall'albero motore.

Stop the crankshaft rotation on the R.H. side and unscrew the primary drive gear locking nut (during reassembly, the nut cylindrical side must be placed towards the gear). Extract gear and tongue from the crankshaft.

Bloquer la rotation du vilebrequin sur le côté droit et dévisser l'écrou de fixation engrenage (pendant le remontage, la partie cylindrique de l'écrou doit être tournée vers l'engrenage) de transmission primaire. Extraire engrenage et languette du vilebrequin.

Die Drehung der Pleuellwelle rechtsseitig verhindern, und die Zahnradmutter für Hauptantrieb ausschrauben (beim Wiederaufbau muss der zylindrische Teil der Mutter gegen das Zahnrad gerichtet werden). Zahnrad und Federkeil aus der Pleuellwelle ausziehen.

Bloque la rotación del eje motor en la parte derecha y destornille la tuerca de sujeción del engranaje (al volver a montar la parte cilíndrica de la tuerca se debe colocar hacia el engranaje) de la transmisión primaria. Extraiga el engranaje y la lengüeta del eje motor.



### Smontaggio gruppo termico.

Svitare i quattro dadi di bloccaggio gruppo termico sul basamento.

### Thermic assy removal.

Unscrew the four nuts which fasten the thermic assy on the block.

### Démontage groupe thermique.

Dévisser les quatre écrous de blocage groupe thermique sur le socassement.

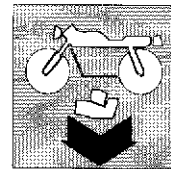
### Ausbau des thermischen Blockes.

Die 4 Feststellmutter des thermischen Blockes auf dem Pleuellgehäuse ausschrauben.

### Desmontaje grupo térmico.

Destornille las cuatro tuercas de bloqueo del grupo térmico en la bancada.

SCOMPOSIZIONE MOTORE  
ENGINE DISASSEMBLY  
DÉCOMPOSITION MOTEUR  
MOTORAUSBAU  
DESMONTAJE MOTOR



Sfilare il gruppo termico dai prigionieri del basamento facendo attenzione a sostenere il pistone una volta uscito dal cilindro. Recuperare le due piastrine di ancoraggio molle, le due rosette e la guarnizione.

**ATTENZIONE-** Nell'estrarre il cilindro evitare di farlo ruotare, in quanto le estremità delle fasce elastiche potrebbero penetrare nelle luci impedendone l'estrazione e danneggiando i segmenti stessi. Per eliminare tale rischio è anche opportuno che l'estrazione avvenga con pistone al punto morto inferiore.

Extract the thermic assy from the block stud bolts by supporting the piston once it has got out of the cylinder. Recover the two springs anchorage plates, the two washers and the gasket.

**WARNING -** When extracting the cylinder, don't make it turn, because the piston rings ends may enter the openings, thus avoiding its extraction and damaging the circlips. In order to avoid this, the extraction must be performed when the piston is at bottom dead center.

Extraire le groupe thermique des prisonniers du soubassement en supportant le piston une fois qu'il est sorti du cylindre. Récupérer les deux plaques d'ancrage ressorts, les deux rondelles et la garniture.

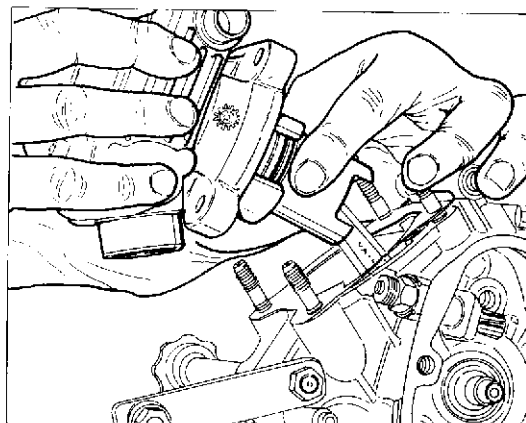
**ATTENTION:** Pendant l'extraction du cylindre, éviter de le faire tourner, car les extrémités des colliers élastiques pourraient entrer dans les ouvertures, en empêchant l'extraction et en endommageant les segments. Pour éviter ça, on doit effectuer l'extraction quand le piston se trouve au point mort inférieur.

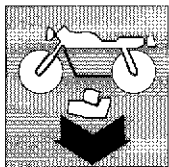
Das thermische Block aus den Stiftschrauben des Kurbelgehäuses ausziehen und der Kolben stützen, nachdem er aus dem Zylinder ausgezogen wurde. Die zwei Plättchen für Federverankerung, die zwei Scheiben und die Dichtung bewahren.

**ACHTUNG -** Vermeiden Sie beim Ausziehen des Zylinders, ihn durchdrehen zu lassen, da die Kolbenringenden in den Öffnungen durchdringen könnten und dabei die Ausziehung des Zylinders verhindern und die Kolbenringe selbst beschädigen. Um dieses Risiko zu vermeiden, soll die Ausziehung mit Kolbe im unterer Totpunkt erfolgen.

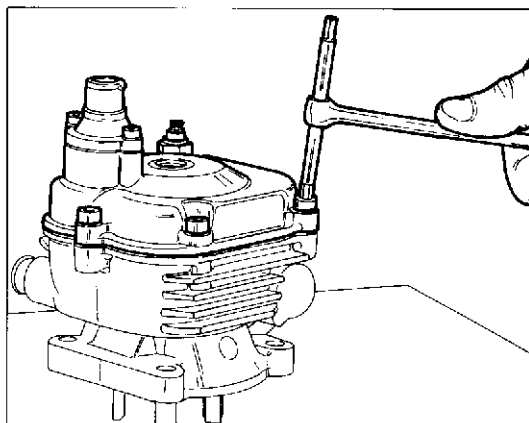
Extraiga el grupo térmico de los prisioneros de la bancada teniendo cuidado de sostener el pistón una vez que ha salido del cilindro. Recupere las dos placas de anclaje de los resortes, las dos rosetas y la guarnición.

**ATENCION -** Al extraer el cilindro, evite que gire puesto que los extremos de los anillos elásticos podrían penetrar en las aberturas impidiendo la extracción y danando dichos segmentos. Para eliminar este riesgo es oportuno también que la extracción se realice con pistón en el punto muerto inferior.





## SCOMPOSIZIONE MOTORE ENGINE DISASSEMBLY DÉCOMPOSITION MOTEUR MOTORAUSBAU DESMONTAJE MOTOR



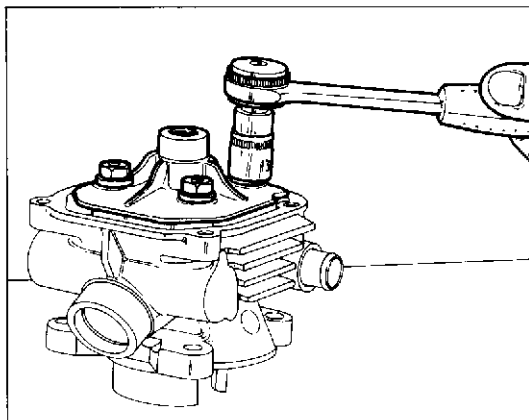
Svitare le cinque viti di fissaggio coparchio testa e rimuovere quest'ultimo recuperando la guarnizione e l'anello OR centrale di tenuta sul mozzo candela.

Unscrew the five screws which fasten the head cover and extract it by recovering the gasket and the OR central seal ring on the sparking plug hub.

Dévisser les cinq vis du couvercle tête et l'enlever en récupérant la garniture et la bague d'étanchéité OR centrale sur le moyeu bougie.

Die 5 Schrauben des Kopfdackels ausschrauben und ihn beim Bewahren der Dichtung und des mittleren O-Ringes auf der Zündkerzenabte beseitigen.

Destornille los cinco tornillos de fijación de la tapa de la culata y remueva la tapa recuperando las guarniciones y el anillo OR central de sujeción en el cubo de la bujía.



Svitare i quattro dadi di bloccaggio testa al cilindro e sfilare detto elemento unitamente alla guarnizione OR.

**NOTE: gli anelli OR tra testa e cilindro dovranno essere sempre sostituiti ad ogni rimontaggio.**

Unscrew the four nuts which fasten the head to the cylinder and extract this element together with the OR gasket.

**NOTE: The OR rings, between head and cylinder, must always be replaced at each reassembly.**

Dévisser les quatre écrous qui fixent la tête au cylindre et extraire cette partie avec la garniture OR.

**NOTE: les bagues OR entre tête et cylindre doivent être toujours remplacées à chaque remontage.**

Die 4 Mutter für die Befestigung des Kopfes zum Zylinder ausschrauben und ihn zusammen mit der O-Dichtung ausziehen.

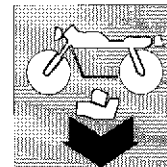
**BEMERKUNG: Die O-Ringe zwischen Kopf und Zylinder müssen bei jedem Wiederaufbau immer ersetzt werden.**

Destornille las cuatro tuercas de bloqueo de la culata del cilindro y extraiga dicho elemento junto con la guarnición OR.

**NOTE: los anillos OR entre la culata y el cilindro se deben substituir cada vez que se vuelve a montar.**



**SCOMPOSIZIONE MOTORE  
ENGINE DISASSEMBLY  
DÉCOMPOSITION MOTEUR  
MOTORAUSBAU  
DESMONTAJE MOTOR**



Inserire uno straccio nell'apertura del basamento ed estrarre gli anellini di fermo spirito dalle sedi sul pistone.

Utilizzando una spina cilindrica (A) spingere fuori lo spinotto dal pistone sopporando adeguatamente quest'ultimo per evitare danneggiamenti alla biella.

Insert a cloth in the block opening and extract the circlips located on the piston seats. By using a cylindrical pin (A) extract the piston gudgeon by supporting it to avoid possible damages to the connecting rod.

Placer un chiffon dans l'ouverture du soubassement et extraire les bagues d'arrêt axe des sièges sur le piston.

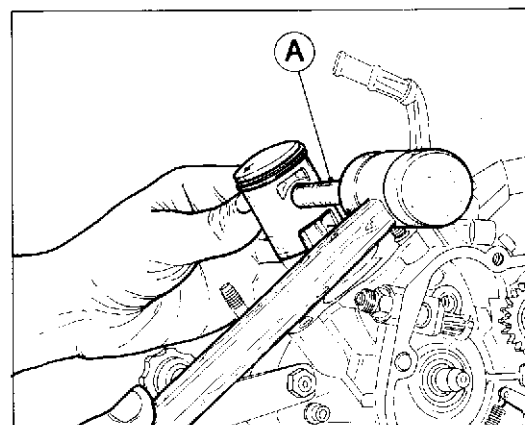
En utilisant un fiche cylindrique (A) extraire l'axe du piston en le supportant attentivement afin d'éviter de dommages à la bielle.

Ein Lappen durch das Loch des Kurbelgehäuses einstecken und die Bolzenanlerringe aus den Sitzen auf dem Kolben ausziehen.

Bei Verwendung eines Zylinderstiftes (A) den Bolzen aus dem Kolben herausstossen und diesen letzten abstützen, um der Stange Beschädigungen zu vermeiden.

Introduzca un trapo en la abertura de la bancada y extraiga los anillos de retención del eje de sus asientos en el pistón.

Utilizando una clavija cilíndrica (A) haga salir el eje del pistón suportándolo adecuadamente para evitar que se dane la biela.



Svitare la vite (1) che fissa la piastrina (2) di sostegno cavo frizione al basamento. Svitare le quattro viti (3) di fissaggio del raccordo di aspirazione e della piastrina sopracitata e rimuovere questi due componenti unitamente alla guarnizione e alla valvola aspirazione completa.

Unloose the screw (1) which fastens the clutch cable supporting plate (2) to the block. Unscrew the four fastening screws (3) of the suction union and of the above mentioned plate and extract these two components together with the gasket and the complete inlet valve.

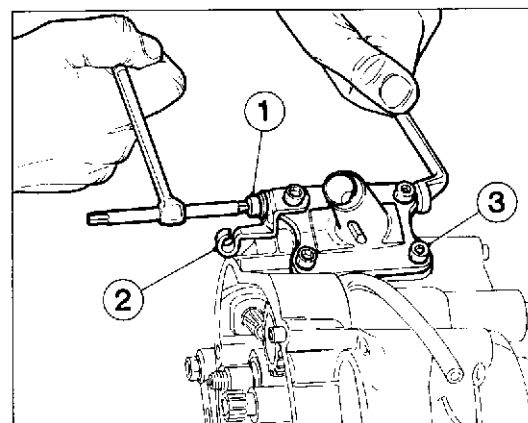
Dévisser la vis (1) qui fixe la plaque (2) de support câble embrayage au soubassement. Desserrer les quatre vis (3) de raccord et de la plaque susmentionnée et enlever ces deux composants avec la garniture et la valve d'aspiration complète.

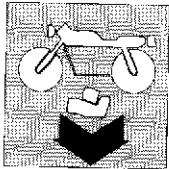
Die Schraube (1) ausschrauben, die die Kupplungskabelplättchen (2) zum Kurbelgehäuse befestigt.

Die 4 Schrauben (3) für die Befestigung des Anschlusses und des o.g. Plättchens ausschrauben und diese zwei Bestandteile zusammen mit der Dichtung und dem kpl. Einlass-Ventil beseitigen.

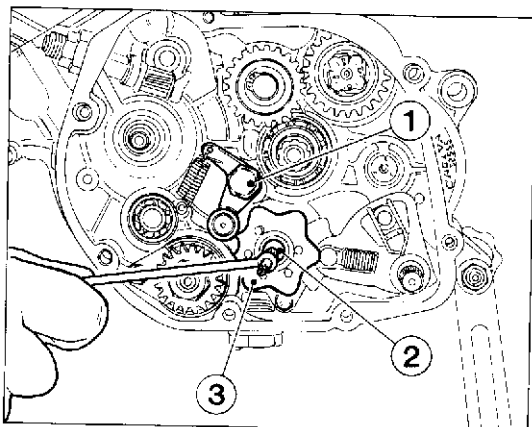
Destornille el tornillo (1) que fija la placa (2) soporte del cable del embrague en la bancada.

Destornille los cuatro tornillos (3) de fijación del empalme de aspiración y de la placa indicada más arriba y quite estos dos componentes junto con la guarnición y la válvula de aspiración completa.





## SCOMPOSIZIONE MOTORE ENGINE DISASSEMBLY DÉCOMPOSITION MOTEUR MOTORAUSBAU DESMONTAJE MOTOR



### Smontaggio comando cambio.

Svitare la vite (1) di fissaggio del saltarello fissa marce e rimuovere quest'ultimo unitamente al rasamento.

Svitare la vite (2) (nel rimontaggio usare LOCTITE) di fissaggio camma (3) all'albero comando forcelle;

recuperare la rosetta sotto alla vite, la camma stessa e i tre rullini.

### Gearchange control removal.

Loosen the speed pawl screw and remove it together with the thrust ring.

Unscrew the screw (2) (during reassembly use LOCTITE) which fastens the cam (3) to the fork control shaft; recover the washer under the screw, the cam and the three rollers.

### Démontage contrôle boîte de vitesse.

Dévisser la vis (1) du cliquet de fixation vitesses et l'enlever avec l'épaulement.

Dévisser la vis (2) (pendant le remontage employer LOCTITE) qui fixe la camme (3) à l'arbre contrôle fourches; récupérer la rondelle au dessous de la vis, la camme et les trois aiguilles.

### Ausbau der Wechselgetriebebesteuerung.

Die Schraube (1) des Gangnockens ausschrauben und diesen letzten zusammen mit dem Ausgleichring beseitigen.

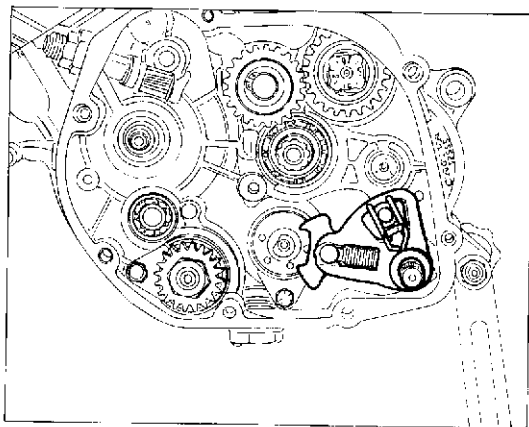
Die Schraube (2) für die Befestigung des Nockens (3) zur Gabelwelle ausschrauben (beim Wiederaufbau LOCTITE benutzen); die Scheibe unter der Schraube, den Nocken und die 3 Rollen bewahren.

### Desmontaje del mando del cambio.

Destornille el tornillo (1) de fijación del tiranete fija marchas y remuévalo junto con el anillo de empuje.

Destornille el tornillo (2) (al volver a montar use LOCTITE) de fijación leva (3) en el eje de mando de las horquillas.

Recupere la roseta debajo del tornillo, la leva y los tres rodillos.



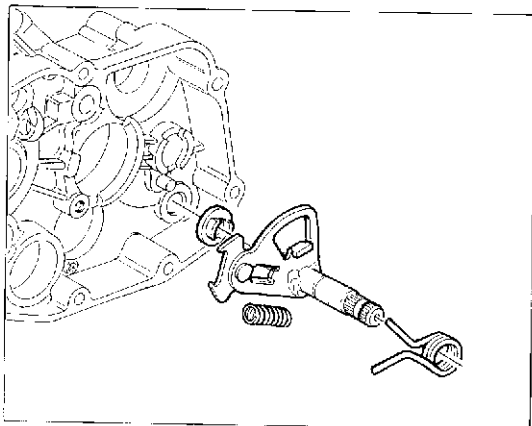
Sfilare l'alberino selettore completo di molla e bussola interna (fare attenzione, nel rimontaggio, al posizionamento della bussola il cui mozzo deve iscriversi nella sede sulla piastra selettore). Recuperare il rasamento.

Extract the selection shaft together with the spring and internal bush (pay attention, during reassembly, to the positioning of the bush, whose hub must be inserted into the seat on the selection plate). Recover the thrust ring.

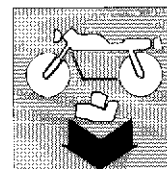
Extraire l'arbre de sélection avec ressort et douille intérieure (faire attention, pendant le remontage, au positionnement de la douille dont le moyeu doit s'insérer dans le siège sur la plaque de sélection). Récupérer l'épaulement.

Die Welle, komplett mit Feder und innerer Buchse, ausziehen (beim Wiederaufbau die Stellung der Buchse beachten, deren Nabe sich im Sitz auf der Platte einsetzen muss). Den Ausgleichring bewahren.

Extraiga el eje selector con resorte y manguito interno (tenga cuidado cuando vuelva a montar al posicionamiento del manguito cuyo cubo tiene que introducirse en el asiento de la placa del selector). Recupere el anillo de empuje.



**SCOMPOSIZIONE MOTORE  
ENGINE DISASSEMBLY  
DÉCOMPOSITION MOTEUR  
MOTORAUSBAU  
DESMONTAJE MOTOR**



Operando sul lato destro del motore svitare il dado di tenuta della leva avviamento (sostituirla ad ogni rimontaggio) e rimuovere la leva.

Sfilare l'anello seeger (4) sull'albero secondario e sfilare il pignone, il rasamento, il distanziale e l'anello OR.

Rimuovere il segnalatore ai cambio in folle svitando le due viti (5) di fissaggio; sfilare perno e mola dall'estremità dell'albero comando forcelle.

By operating on the motor R.H. side, unscrew the starter lever seal nut (replace it at each reassembly) and remove the lever.

Extract the seeger ring (4) on the layshaft, then the pinion, the thrust ring, the spacer and the OR ring.

Remove the idle gear indicator by unscrewing the two fastening screws (5); extract pin and spring from the forks control shaft end.

En agissant sur le côté droit du moteur, dévisser l'écrou d'arrêt levier démarrage (le remplacer à chaque remontage) et enlever le levier.

Extraire la bague seeger (4) sur l'arbre secondaire et extraire le pignon, l'épaulement, l'encretoise et la bague OR.

Enlever l'indicateur de boîte de vitesse au point mort en dévissant les deux vis (5); extraire le pivot et le ressort de l'extrémité de l'arbre contrôle fourches.

Rechtsseitig im Motor die Mutter des Habelanlassers (sie bei jedem Wiederaufbau ersetzen) ausschrauben und den Hebel beseitigen.

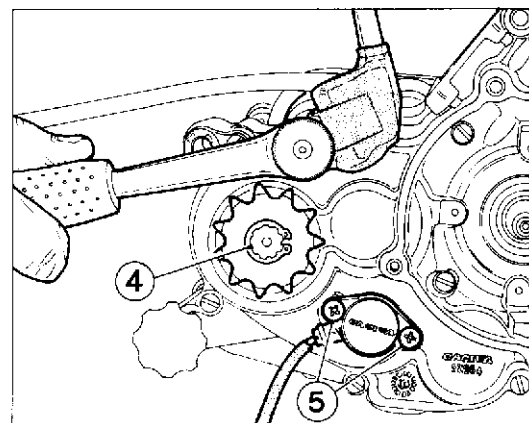
Der Seegerring (4) auf der Vorgelegewelle ausziehen und das Ritzel, den Ausgleichring, das Distanzstück und den O-Ring ausziehen.

Das Leerlaufuhr beim Ausschrauben der zwei Schrauben (5) beseitigen; Bolzen und Feder aus dem Ende der Gabelwelle ausziehen.

Trabajando en la parte derecha del motor, destornille la tuerca de retención de la palanca de arranque (sustitúyala cada vez que vuelva a montar) y remueva la palanca.

Extraiga el anillo seeger (4) colocado en el eje secundario y extraiga el pinon, el anillo de empuje, el separador y el anillo OR.

Remueva el indicador de cambio desembragado destornillando los dos tornillos (5) de fijación; extraiga el perno y el resorte del extremo del eje mando horquillas.



**Smontaggio semicarter.**

Svitare le nove viti di fissaggio semicarter.

**Half-cover removal.**

Unloose the nine half-cover fastening screws.

**Démontage demi-carter.**

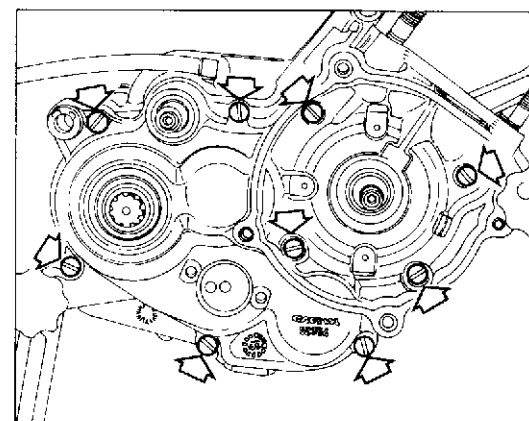
Dévisser les neuf vis de fixation du demi-carter.

**Ausbau der Gehäsehälfte.**

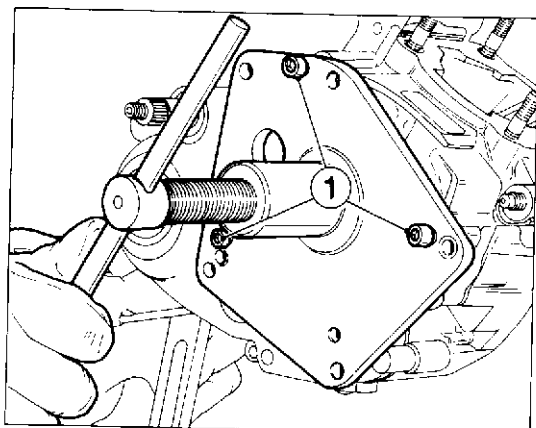
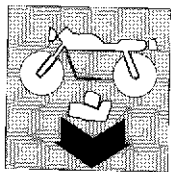
Die 9 Schrauben für die Befestigung der Gehäsehälfte ausschrauben.

**Desmontaje del semicárter.**

Destornille los nueve tornillos de fijación del semicárter.



**SCOMPOSIZIONE MOTORE  
ENGINE DISASSEMBLY  
DÉCOMPOSITION MOTEUR  
MOTORAUSSBAU  
DESMONTAJE MOTOR**



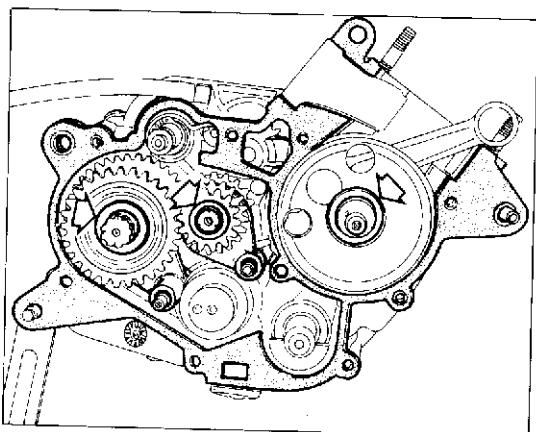
Montare l'attrezzo cod. **8000 33048** sul semicarter destro fissandolo con tre viti (1) in corrispondenza dei fori marcati con la lettera "C". Ruotare il volantino dell'attrezzo e contemporaneamente battere con un mazzuolo in plastica in corrispondenza dell'albero secondario fino ad ottenere la separazione dei semicarter.

Mount the tool **8000 33048** on the R.H. half-cover by fixing it through three screws (1) which must coincide with the holes marked by letter "C". Turn the tool flywheel and, at the same time, beat with a plastic mallet on the layshaft till the half cover separation is performed.

Monter l'outil code **8000 33048** sur le demi-carter droit en le fixant à l'aide de trois vis (1) près des trous marqués par la lettre "C". Tourner le volant de l'outil et, au même temps, battre avec un maillet en plastique en correspondance de l'arbre secondaire jusqu'à ce qu'on obtienne la séparation des demi-carter.

Das Gerät cod. **8000 33048** auf der rechten Gehäusehälfte montieren und es durch die drei Schrauben (1) befestigen, in Übereinstimmung mit den mit "C" angegebenen Löchern. Das Handrad des Geräts drehen und gleichzeitig mit einem Plastikhammer auf der Vorgelegewelle schlagen, bis die Trennung der Gehäusehälften erreicht wird.

Monte la herramienta cód. **8000 33048** en el semicarter derecho fijándola con tres tornillos (1) en coincidencia con los orificios marcados con la letra "C". Gire el volante de la herramienta y al mismo tiempo golpee con un martillo de plástico en coincidencia del eje secundario hasta obtener la separación del semicarter.



Togliere la guarnizione. Recuperare i rasamenti dagli alberi primario e secondario cambio e dall'albero motore. Sfilare i perni forcelle e sfilare queste ultime dagli innesti sugli alberi cambio.

Remove the gasket. Recover the main shaft, layshaft and crankshaft thrust rings. Extract the forks pins and then the forks from their seats on the gearchange shafts.

Enlever la garniture. Récupérer les épaulements des arbres primaire et secondaire de la boîte de vitesse et du vilebrequin. Extraire les pivots fourches et extraire ces derniers des sièges sur les arbres boîtes de vitesse.

Die Dichtung abnehmen. Die Ausgleichringe aus dem Haupt- und Vorgelegewelle und aus der Antriebswelle bewahren. Die Gabelbolzen ausziehen und die Gabel selbst aus den Stockverbindungen auf den Schaltungswellen ausziehen.

Quite la guarnición. Recupere los anillos de empuje de los ejes primario y secundario del cambio y del eje motor. Extraiga los pernos de los norquillos y extraiga éstos de los asientos en los ejes del cambio.

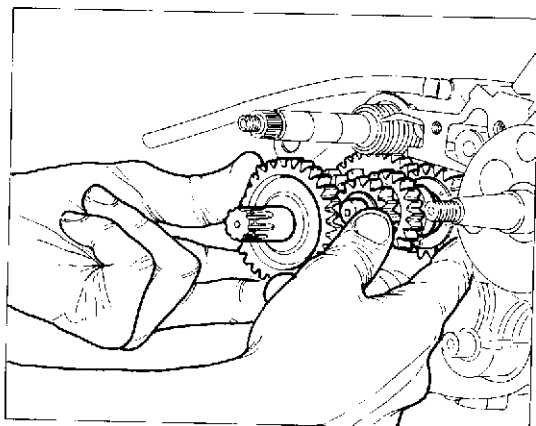
Sfilare contemporaneamente i due alberi cambio e recuperare l'anello di rasamento sotto all'albero secondario.

Extract, at the same time, the two gearchange shafts and recover the thrust ring under the layshaft.

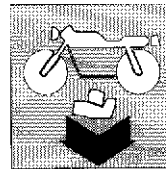
Extraire, au même temps, les deux arbres de la boîte de vitesse et récupérer la bague d'épaulement au dessous de l'arbre secondaire.

Die zwei Schaltungswellen gleichzeitig ausziehen und den Ausgleichring unter der Vorgelegewelle bewahren.

Extraiga al mismo tiempo los dos ejes de cambio y recupere el anillo de empuje debajo del eje secundario.



**SCOMPOSIZIONE MOTORE  
ENGINE DISASSEMBLY  
DÉCOMPOSITION MOTEUR  
MOTORAUSSBAU  
DESMONTAJE MOTOR**



**Smontaggio alberino avviamento.**

Sganciare il terminale della molla dal semicarter e sfilare l'anello Seeger dall'alberino avviamento. Estrarre dall'interno della molla il distanziale in plastica.

**Starter crankshaft removal.**

Release the spring end from the half-cover and extract the Seeger ring from the starter crankshaft. Extract the plastic spacer from spring inside.

**Démontage arbre démarrage.**

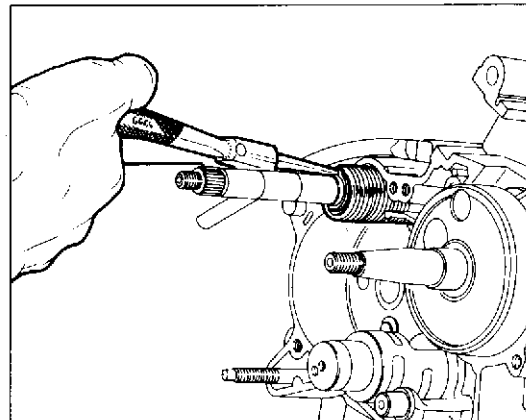
Débloquer les boîtes terminales du ressort du demi-carter et extraire la bague Seeger de l'arbre démarrage. Extraire de l'intérieur du ressort l'entretoise en plastique.

**Ausbau der Anlasswelle.**

Das Ende der Feder aus der Gehäusehälfte loslösen und den Seegererring aus der Anlasswelle ausziehen. Das Plastikdistanzstück von innen der Feder herausziehen.

**Desmontaje eje de arranque.**

Quite el terminal del resorte del semicarter y extraiga el anillo Seeger del eje de arranque. Extraiga de dentro del resorte el separador de plástico.



Spingere verso il basso la parte terminale della molla e, utilizzando un cacciavite, sganciare l'estremità della molla stessa dal foro dell'albero avviamento. Sfilare la molla e il rasamento.

Dal lato esterno del semicarter sinistro sfilare l'albero avviamento completo di ingranaggio scorrevole, molla, piastrina di fermo e rasamento.

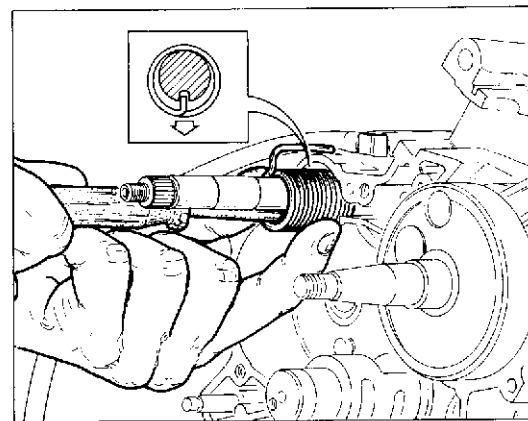
Push down the spring end and, by using a screwdriver, release the spring end from the starter crankshaft hole. Extract the spring and the thrust ring. From the L.H. half-cover external side extract starter crankshaft together with the sliding gear, the spring, the stop plate and the thrust ring.

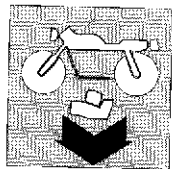
Pousser vers le bas l'extrémité du ressort et, en utilisant un tournevis, débloquer l'extrémité du ressort du trou de l'arbre démarrage. Extraire le ressort et l'épaulement. Du côté extérieur du demi-carter gauche, extraire l'arbre démarrage avec l'engrenage glissant, le ressort, la plaque d'arrêt et l'épaulement.

Das Federende nach unten schieben und durch einen Schraubenzieher das Federende aus dem Loch der Anlasswelle lösen. Die Feder und den Ausgleichring ausziehen. Vom aussen der linken Gehäusenhälfte die Anlasswelle kpl. mit Zahnrad, Feder, Stopplatte und Ausgleichring ausziehen.

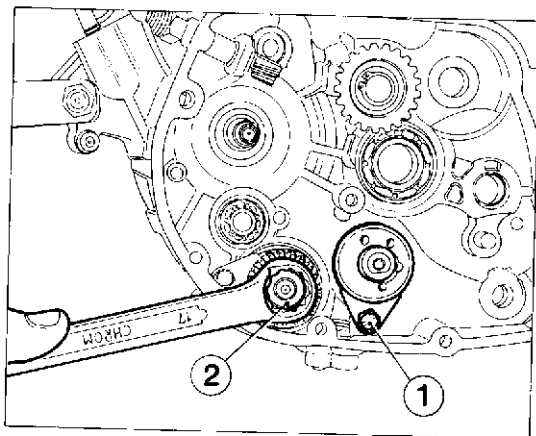
Lleve hacia abajo la parte terminal del resorte y, utilizando un destornillador, desprenda el extremo del resorte del orificio del eje de arranque. Extraiga el resorte y el anillo de empuje.

Por la parte externa del semicarter izquierdo extraiga el eje de arranque con el engranaje deslizable, el resorte, la placa de tope y el anillo de empuje.





## SCOMPOSIZIONE MOTORE ENGINE DISASSEMBLY DÉCOMPOSITION MOTEUR MOTORAUSBAU DESMONTAJE MOTOR



### Smontaggio albero comando forcelle, contralbero e albero motore.

Per rimuovere l'albero comando forcelle è necessario svitare la vite (1) di fissaggio piastrina e quindi estrarre detto albero dai semicarter. Per smontare il contralbero di bilanciamento è necessario bloccare la rotazione (eventualmente serrarlo in morsa senza rovinare le parti lavorate); svitare il dado (2) di bloccaggio (sinistro) ruotando in senso orario. Sfilare ingranaggio linguetta e contralbero.

### Fork control shaft, layshaft and crankshaft removal.

To remove the forks control shaft it is necessary to unscrew the plate screw (1) and then to extract this shaft from the half-cover. To disassemble the balancing layshaft it is necessary to stop the rotation (lock it with a vice without damaging the other parts); unscrew the locking nut (2) (left) by turning it clockwise. Extract the gear, the Woodruff key and the layshaft.

### Démontage arbre contrôle fourches, contre-arbre et vilebrequin.

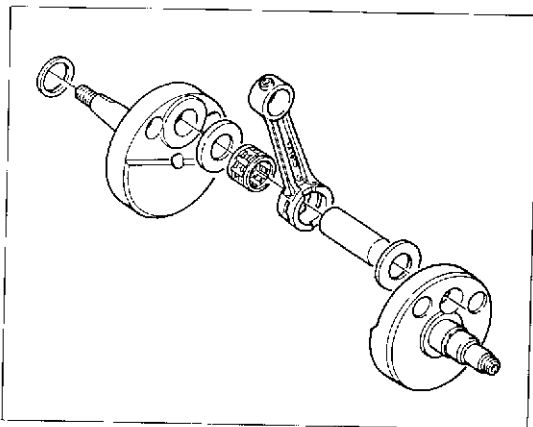
Pour enlever l'arbre contrôle fourches il faut dévisser la vis (1) de fixation plaque et extraire cet arbre du demi-carter. Pour démonter le contre-arbre de balancement, il faut en bloquer la rotation (on peut le serrer sans endommager les parties travaillées); dévisser l'écrou (2) de blocage (gauche) en le tournant en sens horaire. Extraire engranage languette et contre-arbre.

### Ausbau der Gabelantriebswelle, Vorgelegewelle und Kurbelwelle.

Um die Gabelantriebswelle zu beseitigen, die Schraube (1) für die Befestigung des Plättchens ausschrauben und dann die o.g. Welle aus der Gehäusehälfte herausziehen. Um die Vorgelegewelle auszubauen, muss ihre Drehung verhindert werden, (evtl. sie im Schraubstock spannen, ohne die bearbeiteten Teile zu beschädigen); die Feststeilmutter (2) (links) beim Uhrzeigersinn drehen, ausschrauben. Zahnrad, Federkeil und Vorgelegewelle ausziehen.

### Desmontaje del eje de mando de las horquillas, eje intermedio y eje motor.

Para remover el eje de mando de las horquillas es necesario destornillar el tornillo (1) de fijación de la placa y luego extraer del semicarter dicho eje. Para desmontar el eje intermedio de equilibrio es necesario bloquear la rotación del mismo (eventualmente apretarlo en una mordaza sin deteriorar las partes labradas); destornille la tuerca (2) de bloqueo (izquierda) girando en el sentido de las manecillas del reloj. Extraiga engranaje, la lengüeta y el eje intermedio.



Utilizzando l'attrezzo (cod. **8000 33048**) impiegato per la scomposizione dei semicarter applicato nella faccia esterna del semicarter, rimuovere l'albero motore.

**NOTA** - Per l'estrazione dell'albero motore evitare assolutamente di battere, anche con martelli in plastica, sull'estremità dello stesso.

By using the tool (code **8000 33048**) used for half-cover disassembly, remove the crankshaft.

**NOTE:** To extract the crankshaft, don't beat its end, even with plastic hammers.

En utilisant l'outil (code **8000 33048**) employé pour le démontage des demi-carter, appliqué dans la partie extérieure du demi-carter, enlever le vilebrequin.

**NOTE:** Pour l'extraction du vilebrequin éviter de battre, même avec des marteaux en plastique, sur son extrémité.

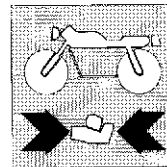
Bei Verwendung des für den Ausbau der Gehäusehälften benutzten Geräts (cod. **8000 33048**) welches nun auf der äusseren Seite des Gehäusehälftes angebracht wird, die Kurbelwelle beseitigen.

**BEMERKUNG** - Um die Kurbelwelle herausziehen, nie auf ihren Enden, auch wenn nur mit Plastikhammer, schlagen.

Utilizando la herramienta (cód. **8000 33048**) empleada para el desmontaje de los semicarter aplicada en la cara externa del semicarter, remueva el eje motor.

**NOTA** - Para extraer el eje motor evite en absoluto golpear, incluso con martillos de plástico, en el extremo del mismo.

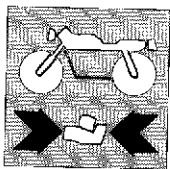
REVISIONE MOTORE  
ENGINE OVERHAUL  
REVISION MOTEUR  
MOTORÜBERHOLUNG  
REVISION MOTOR



Sezione  
Section  
Section  
Sektion  
Sección

**G**

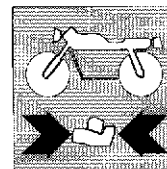




## REVISIONE MOTORE ENGINE OVERHAUL

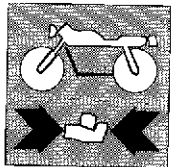
|  |      |   |      |
|--|------|---|------|
| Pulizia dei particolari .....                        | G.5  | Particulars cleaning .....                                  | G.5  |
| Accoppiamenti .....                                  | G.6  | Couplings .....   | G.6  |
| Cilindro .....                                       | G.7  | Cylinder .....  | G.7  |
| Misurazione del cilindro .....                       | G.7  | Cylinder measurement .....                                  | G.7  |
| Pistone .....  | G.8  | Piston .....  | G.8  |
| Altezza gola nel pistone .....                       | G.8  | Piston groove height .....                                  | G.8  |
| Accoppiamento cilindro-pistone .....                 | G.9  | Cylinder-piston assembly .....                              | G.9  |
| Spinotto .....                                       | G.10 | Piston pin .....  | G.10 |
| Segmenti .....                                       | G.11 | Piston rings .....  | G.11 |
| Altezza segmento .....                               | G.11 | Piston ring height .....                                    | G.11 |
| Accoppiamento segmenti-cave sul pistone .....        | G.12 | Piston-rings - grooves play .....                           | G.12 |
| Accoppiamento segmenti-cilindro .....                | G.12 | Cylinder-piston rings play .....                            | G.12 |
| Accoppiamento spinotto-pistone-piede di biella ..... | G.13 | Coupling among gudgeon, piston and connecting rod end ..... | G.13 |
| Gioco radiale testa di biella .....                  | G.14 | Con.rod big end radial play .....                           | G.14 |
| Gioco assiale testa di biella .....                  | G.14 | Crankshaft out-of-axis .....                                | G.14 |
| Biella .....   | G.14 | Connecting rod .....  | G.14 |
| Piega biella, svergolatura .....                     | G.15 | Con.rod bending .....                                       | G.15 |
| Albero motore .....                                  | G.15 | Crankshaft .....  | G.15 |
| Disassamento albero motore .....                     | G.15 | Crankshaft out-of-axis .....                                | G.15 |
| Testata .....  | G.16 | Head .....  | G.16 |
| Controllo rettilinearità dei vari alberi .....       | G.16 | Checking straightness of various shafts .....               | G.16 |
| Cuscinetti .....                                     | G.17 | Bearings .....  | G.17 |
| Sostituzione paraolio .....                          | G.18 | Seal rings replacement .....                                | G.18 |
| Pompa olio lubrificazione .....                      | G.18 | Lubricating oil pump .....                                  | G.18 |
| Gruppo frizione .....                                | G.19 | Clutch assembly .....                                       | G.19 |
| Spessore disco d'attrito .....                       | G.19 | Friction disc thickness .....                               | G.19 |
| Gioco scatola frizione, disco d'attrito .....        | G.19 | Clutch housing-friction disc clearance .....                | G.19 |
| Distorsione disco frizione .....                     | G.20 | Friction disc distortion .....                              | G.20 |
| Lunghezza libera di controllo .....                  | G.20 | Free check length .....                                     | G.20 |
| Cambio di velocità .....                             | G.21 | Gearbox .....   | G.21 |
| Forcelle selezione marce .....                       | G.22 | Gear selector fork .....                                    | G.22 |
| Spessore pattino forcelle .....                      | G.22 | Fork sliding end thickness .....                            | G.22 |
| Diametro perno di guida forcella .....               | G.22 | Fork driving pin diameter .....                             | G.22 |
| Lunghezza scanalatura ingranaggio .....              | G.22 | Gear groove length .....                                    | G.22 |
| Larghezza scanalatura albero di comando .....        | G.23 | Control shaft groove width .....                            | G.23 |
| Revisione carburatore .....                          | G.23 | Carburettor overhauling .....                               | G.23 |
| Fattore di correzione del getto del massimo .....    | G.25 | Correction factor of the main jet .....                     | G.25 |
| Valvola a lamelle .....                              | G.26 | Blade valve .....   | G.26 |





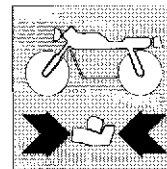
|   |      |  |      |
|---|------|--|------|
| Nettoyage des pièces .....                                | G.5  | Reinigen der Bauteile .....                      | G.5  |
| Accouplements .....                                       | G.6  | Toleranzen .....                                 | G.6  |
| Cylindre .....  | G.7  | Zylinder .....                                   | G.7  |
| Mesurage du cylindre .....                                | G.7  | Messung des Zylinders .....                      | G.7  |
| Piston .....  | G.8  | Kolben .....                                     | G.8  |
| Hauteur gorge dans le piston .....                        | G.8  | Höhe der Kehle im Kolben .....                   | G.8  |
| Groupe cylindre-piston .....                              | G.9  | Verbindung Zylinder-Kolben .....                 | G.9  |
| Goujon .....  | G.10 | Kolbenbolzen .....                               | G.10 |
| Bague élastiques .....                                    | G.11 | Segmente .....                                   | G.11 |
| Hauteur bague élastique .....                             | G.11 | Segmenthöhe .....                                | G.11 |
| Accouplement bagues élastiques-sièges sur le piston ..... | G.12 | Passung segmente-leistennut auf dem Kolben ..... | G.12 |
| Accouplement bagues élastiques-cylindre .....             | G.12 | Passung Segment-zylinder .....                   | G.12 |
| Couplage gudgeon-piston-pied de bielle .....              | G.13 | Kupplung von Bolzen, Kolben und Pleuelkopf ..... | G.13 |
| Jeu radial tête de bielle .....                           | G.14 | Radialspiel des Pleuefflusses .....              | G.14 |
| Jeu axial tête de bielle .....                            | G.14 | Laengsspiel des pleuefflusses .....              | G.14 |
| Bielle .....  | G.14 | Pleuel .....                                     | G.14 |
| Déformation bielle .....                                  | G.15 | Pleueffalten, verwindung .....                   | G.15 |
| Vilébrequin .....   | G.15 | Antriebswelle .....                              | G.15 |
| Décentrage vilébrequin .....                              | G.15 | Abweichung der Motorwelle .....                  | G.15 |
| Culasse .....   | G.16 | Zylinderkopf .....                               | G.16 |
| Contrôle de la linearité des arbres .....                 | G.16 | Geradheitskontrolle der diversen Wellen .....    | G.16 |
| Roulements .....  | G.17 | Lager .....                                      | G.17 |
| Remplacement des pare-huiles .....                        | G.18 | Auswechseln der Oelabdichtungen .....            | G.18 |
| Pompe huile de lubrification .....                        | G.18 | Schmierölpumpe .....                             | G.18 |
| Groupe embrayage .....                                    | G.19 | Kupplungseinheit .....                           | G.19 |
| Epaisseur disque de frottement .....                      | G.19 | Abweichung der Motorwelle .....                  | G.19 |
| Jeu boîte embrayage, disque de frottement .....           | G.19 | Stärke der Reibsscheibe .....                    | G.19 |
| Distortion disque embrayage .....                         | G.20 | Verformung der Kupplungsscheibe .....            | G.20 |
| Long. libre de contrôle .....                             | G.20 | Prüflänge .....                                  | G.20 |
| Boîte de vitesse .....                                    | G.21 | Getriebe .....                                   | G.21 |
| Fourche sélection vitesses .....                          | G.22 | Gangwählgabel .....                              | G.22 |
| Epaisseur patin fourches .....                            | G.22 | Dicke der Gabelschuhe .....                      | G.22 |
| Diamètre pivot de guidage fourche .....                   | G.22 | Durchmesser des Gabelführungsstiftes .....       | G.22 |
| Longueur rainure engrenage .....                          | G.22 | Laenge der Getriebeulte .....                    | G.22 |
| Largeur rainure arbre de commande .....                   | G.23 | Weite der Antriebswellennute .....               | G.23 |
| Revision carburateur .....                                | G.23 | Revision des Vergasers .....                     | G.23 |
| Facteur de correction du gicleur de reprise .....         | G.25 | Umrechnungsfaktor der Vollastdüse .....          | G.25 |
| Saupape à lamelles .....                                  | G.26 | Lamellenventil .....                             | G.26 |





|   |      |
|---|------|
| Limpieza de los particulares .....                | G.5  |
| Acoplamientos .....                               | G.6  |
| Cilindro .....                                    | G.7  |
| Medición del cilindro .....                       | G.7  |
| Pistón .....                                      | G.8  |
| Altura de la garganta del pistón .....            | G.8  |
| Acoplamiento cilindro-pistón .....                | G.9  |
| Bulón .....                                       | G.10 |
| Segmentos .....                                   | G.11 |
| Altura del segmento .....                         | G.11 |
| Acoplamiento segmentos-ranuras en el pistón ..... | G.12 |
| Acoplamiento segmentos-cilindro .....             | G.12 |
| Acoplamiento bulón-pistón-pié de biela .....      | G.13 |
| Juego radial de la cabeza de la biela .....       | G.14 |
| Juego axial de la cabeza de la biela .....        | G.14 |
| Biela .....                                       | G.14 |
| Pliegue biela, enrollado .....                    | G.15 |
| Árbol motor .....                                 | G.15 |
| Desbloqueo árbol motor .....                      | G.15 |
| Cabecera .....                                    | G.16 |
| Control rectilíneo de los varios árboles .....    | G.16 |
| Cajinetes .....                                   | G.17 |
| Sustitución para-aceite .....                     | G.18 |
| Bomba aceite lubricación .....                    | G.18 |
| Grupo embrague .....                              | G.19 |
| Espesor disco de fricción .....                   | G.19 |
| Juego caja fricción, disco de fricción .....      | G.19 |
| Distorsión disco embrague .....                   | G.20 |
| Longitud libre de control .....                   | G.20 |
| Cambio de la velocidad .....                      | G.21 |
| Horquilla selección marcha .....                  | G.22 |
| Espesor patin horquilla .....                     | G.22 |
| Diámetro eje de guía horquilla .....              | G.22 |
| Largura ranura engranaje .....                    | G.22 |
| Ancho ranura árbol de comando .....               | G.23 |
| Revisión carburador .....                         | G.23 |
| Factor de corrección del tiro del máximo .....    | G.25 |
| Válvula de aletas .....                           | G.26 |

REVISIONE MOTORE  
ENGINE OVERHAUL  
REVISION MOTEUR  
MOTORÜBERHOLUNG  
REVISION MOTOR



**Pulizia dei particolari.**

Tutti i particolari devono essere puliti con benzina ed asciugati con aria compressa.



**Durante questa operazione si sviluppano vapori infiammabili e particelle di metallo possono essere espulse ad alta velocità, si raccomanda pertanto di operare in un ambiente privo di fiamme libere o scintille e che l'operatore indossi occhiali protettivi.**

**Particulars cleaning.**

All particulars have to be cleaned with petrol and dried with compressed air.



**During this operation, inflammable vapours are developed and metallic particles may be ejected at high speed, therefore we recommend to operate in a room free from open flames or sparks and the operator wearing protective glasses.**

**Nettoyage des pièces.**

Nettoyer toutes les pièces avec de l'essence et les essuyer avec de l'air comprimé.



**Pendant cette opération des vapeurs inflammables peuvent se développer et des particules métalliques être éjectées, à haute vitesse. On recommande de travailler dans un milieu sans flammes libres ou étincelles; en outre, l'opérateur doit porter des lunettes de protection.**

**Reinigen der Bauteile.**

Alle Bauteile mit Benzin reinigen und mit Druckluft trocknen.



**Während dieser operation bilden sich entflammbare daempfe und metallpartikeln koennen bei hoher geschwindigkeit ausgestossen werden.**

**Es wird darauf hingewiesen, daß der bedienmann eine schutzbrille tragen muß.**

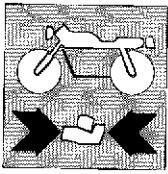
**Limpieza de los particulares:**

Todas las piezas deben ser limpiadas con gasolina y secadas con aire comprimido.



**Durante esta operación se desarrollan vapores inflamables y partículas de metal pueden ser expulsadas a alta velocidad, se recomienda por lo tanto de operar en un ambiente libre de llamas o chispas y que el operador se coloque lentes protectores.**





**REVISIONE MOTORE  
ENGINE OVERHAUL  
REVISION MOTEUR  
MOTORÜBERHOLUNG  
REVISION MOTOR**

**Accoppiamenti.**

Per consentire al motore di funzionare nelle migliori condizioni, dando quindi il massimo rendimento, è indispensabile che tutti gli accoppiamenti rientrino nelle tolleranze prescritte. Un accoppiamento stretto è infatti causa di grippaggi non appena gli organi in movimento si scaldano; mentre un accoppiamento largo causa vibrazioni che, oltre ad essere fastidiose, accelerano l'usura dei particolari in movimento.

**Couplings.**

In order to allow the engine an operation under the best conditions, giving the highest performances, it is absolutely necessary that all couplings are made within the proscribed tolerances. In fact, a "tight" coupling is the reason for very harmful seizures as soon as moving parts are heated up; while a "loose" coupling will cause vibrations which increase wear of moving parts, in addition to give annoyance.

**Accouplements.**

Tous les accouplements doivent être réalisés selon les tolérances spécifiées afin de permettre au moteur de fonctionner dans ses meilleures conditions et de donner son meilleur rendement.

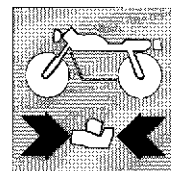
En effet, un accouplement "serré" pourrait causer des grippages très dangereux, lorsque les organes en mouvement se chauffent, tandis qu'un accouplement avec du jeu causerait des vibrations ennuyantes et une usure plus rapide des pièces en mouvement.

**Toleranzen.**

Zur einwandfreien Funktion des Motors unter besten Bedingungen, d.h. bei voller Leistung, müssen alle Passungen innerhalb der von der vorgeschriebenen Toleranz liegen. Eine zu "knappe" Toleranz verursacht gefährliches Festfressen, sobald die Bewegungselemente warm werden, während eine "weile" Toleranz Vibrationen erzeugt, die nicht nur störend wirken, sondern auch zum schnelleren Verschleiss der Bewegungsteile führen.

**Acoplamiento.**

Para permitir al motor de funcionar en las mejores condiciones, dando el máximo de rendimiento, es indispensable que todos los acoplamiento estén dentro de las tolerancias prescritas. Un acoplamiento "estricho" es por tanto causa de agarrotamiento apenas los órganos en movimiento se calienten; mientras un acoplamiento "largo" causa vibraciones que, aparte de ser fastidiosas, aceleran el desgaste de las piezas en movimiento.



### Cilindro.

Cilindro in lega leggera con riporto al "NIKASIL" sulla canna.  
Dopo che il cilindro ha lavorato l'ovalizzazione max. ammissibile è di 0,015 mm.  
In caso di danni o di usura eccessiva il cilindro deve essere sostituito. I cilindri sono contrassegnati da una lettera indicante la classe di appartenenza.

### Misurazione del cilindro.

Controllare che la superficie interna sia perfettamente liscia ed esente da rigature.  
Effettuare la misurazione del diametro della canna a 8 mm dal piano superiore, come da schema indicato, in direzione dell'asse aspirazione e scarico.

### Cylinder.

light alloy cylinder with "NIKASIL" coating liner.  
After cylinder operation, ovalisation admitted is 0.00059 in. max.  
In case of damage or excessive wear cylinder has to be renewed.  
Cylinders are marked with a letter stating their class.

### Cylinder measurement.

Check that the inner surface is perfectly smooth and exempt from scores.  
Arrange measurement of the liner diameter at 0.315 in. from top surface, as shown in figure, in the admission and exhaust axis direction.

### Cylindre.

Cylindre en alliage léger avec couche au "NIKASIL" sur la chemise.  
Après travail le cylindre devra avoir une ovalisation maximale admissible de 0,015 mm.  
En cas de dommage ou d'usure excessive le cylindre doit être remplacé.  
Les cylindres sont marqués par une lettre indiquant la catégorie d'appartenance.

### Mesurage du cylindre.

Contrôler que la surface intérieure soit parfaitement polie et exempte de rayures.  
Effectuer le mesurage du diamètre de la chemise à 8 mm. de la surface supérieure, selon le dessin, en direction de l'axe admission et échappement.

### Zylinder.

Zylinder aus Leichtmetall mit "NIKASIL" Auflage auf der Laufbuchse.  
Nach der Zylinder Arbeit beträgt das max. Unrundwerden 0,015 mm.  
Bei Schaden oder Abnutzung den Zylinder wechseln. Die Zylinder sind mit einer Buchstabe gekennzeichnet, welche die Zugehörigkeitsklasse zeigt.

### Messung des Zylinders.

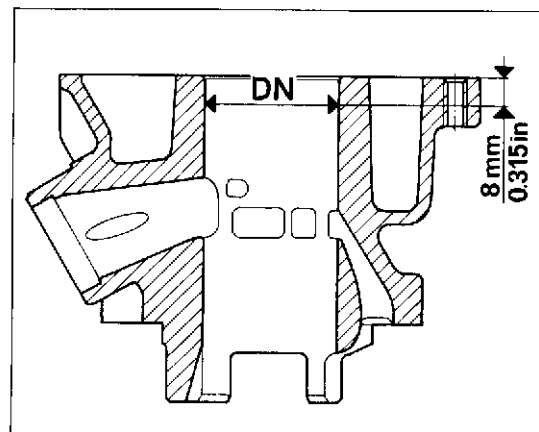
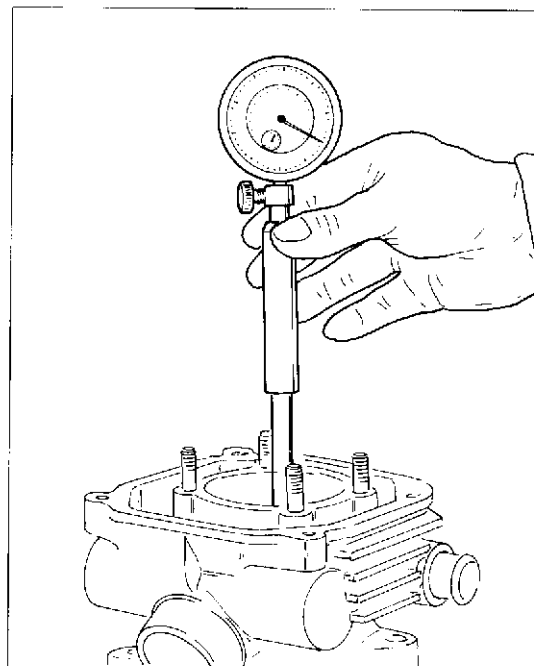
Die innere Oberfläche muss vollkommen glatt und rillenlos sein.  
Den Durchmesser der Laufbuchse bei 8 mm von der Oberebene in Richtung der Linlass-Achse messen.

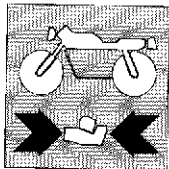
### Cilindro.

Cilindro en aleación ligera con referencia al "NIKASIL" en el tubo.  
Después que el cilindro ha trabajado la ovalización max. admisible es de 0,015 mm.  
En caso de daños o desgaste excesivo el cilindro debe ser sustituido.  
Los cilindros son contrasñados con una letra indicando la clase a la cual pertenece.

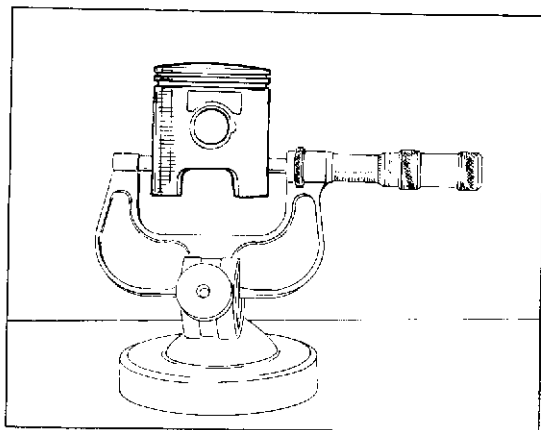
### Medición del cilindro.

Controlar que la superficie interna este perfectamente lisa y exento de rayado.  
Efectuar la medición del diámetro del tubo a 8 mm del plano superior, como indicado en el esquema, en dirección del eje aspiración y descarga.





**REVISIONE MOTORE  
ENGINE OVERHAUL  
REVISION MOTEUR  
MOTORÜBERHOLUNG  
REVISION MOTOR**



**Pistone.**

Pulire accuratamente il cielo del pistone e le cave dei segmenti dalle incrostazioni carboniose. Procedere ad un accurato controllo visivo e dimensionale del pistone: non devono apparire tracce di forzamenti, rigature, crepe o danni di sorta.

Il diametro del pistone va misurato a 11 mm dalla base del montello, in direzione perpendicolare all'asse dello spinotto.

**Piston.**

Carefully clean the piston ceiling and the piston ring grooves from carbon deposits. Effect a careful visual and dimensional checking of piston: no traces of shrinkage, score, crack or damage must be remarked.

Piston diameter has to be measured at 0.43 in. from the skirt base, perpendicularly to the pin axis.

**Piston.**

Nettoyer soigneusement le ciel du piston et les encoches des bagues élastiques, en éliminant toute incrustation carbonneuse.

Effectuer d'abord un contrôle visuel et mesurer le diamètre du piston à 11 mm de la base du revêtement, en sens perpendiculaire à l'axe du goujon.

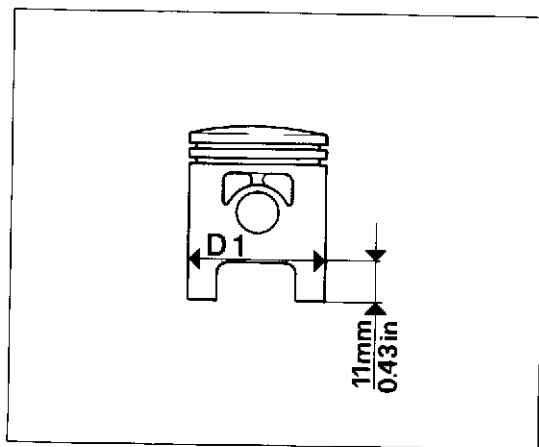
**Kolben.**

Sorgfältig den Kolbenboden und die Segmentnuten von Kohleverkrustungen befreien. Eine ebenso sorgfältige Sicht- wie Masskontrolle des Kolbens vornehmen. Bei 11 mm von der Basis des Schalles wird der Kolbendurchmesser gemessen, in senkrechter Richtung zur Kolbenbolzenachse.

**Pistón.**

Limpia esmeradamente la cabeza del pistón y las ranuras de los segmentos quitando las incrustaciones carbonosas. Controlar visualmente las dimensiones del pistón: no deben tener trazas de esfuerzos, rayaduras, grietas u otros daños.

El diámetro del pistón se mide a 11 mm. de la base del cuerpo del pistón en dirección perpendicular al eje del bulón.



**Altezza gola nel pistone.**

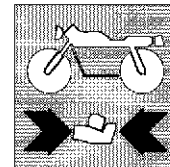
**Piston groove height.**

**Hauteur gorge dans le piston.**

**Höhe der Kehle im Kolben.**

**Altura de la garganta del pistón.**

| Standard / Standard<br>Standard / Standard / Standard | Limite max. d'usura / Max. wear limit<br>Limite max. d'usura / Max. Verschleissgrenze / Limite max. de desgaste |
|---|---|
| 1,02±1,04 mm<br>(0.0401±0.0409 in.)                   | 1,10 mm<br>(0.0433 in.)   |



### Accoppiamento cilindro-pistone.

I gruppi cilindro-pistone sono forniti già accoppiati; se inavvertitamente si fossero scambiati tra loro cilindri e pistoni di alcuni gruppi, occorre procedere al rilevamento dei diametri come indicato nelle figure a pag. G.6 e G.7.

Lsguire queste misurazioni a temperatura stabilizzata di 20°C.

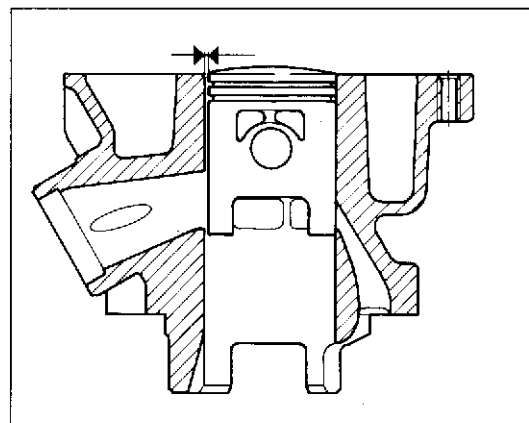
Gioco di accoppiamento preferenziale  $DN-DI=0,030\pm 0,010$  mm. Limite di usura 0,050 mm.

### Cylinder-piston assembly.

Cylinder-piston assemblies are supplied already coupled and in case that different class cylinders and pistons have been exchanged, it is necessary to carry out diameters measurement as shown in figures at pages G.6-G.7.

Arrange these measurements at a stabilized temperature of 68°F.

Best mating clearance  $DN-DI=0.00118\pm 0.00039$  in. Wear limit 0.00197 in.



### Groupe cylindre-piston.

les groupes cylindre-piston sont fournis déjà accouplés. Si par erreur ils ont été échangés entre eux, des cylindres et pistons de groupes différents, il faudra effectuer le mesurage des diamètres comme indiqué dans les figures à page G.6-G.7.

Effectuer ces mesurage à une température stabilisée de 20°C.

Jeu de montage préférentiel  $DN-DI=0,030\pm 0,010$  mm. Limite d'usure 0,050 mm.

### Verbindung Zylinder-Kolben.

Die Zylinder-Kolben Gruppen werden schon verbunden geliefert. Bei unbemerktem Zylinder-Kolben Austausch einiger Gruppen müssen die Durchmesser, wie in den Bildern a.S. G.6 und G.7 gemessen werden.

Diese Messungen bei 20°C durchführen.

Vorzugsverbindungsspiel  $DN-DI=0,030\pm 0,010$  mm. Abnutzungsgrenze 0,050 mm.

### Acoplamiento cilindro-pistón.

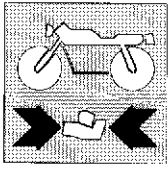
Los grupos cilindro-pistón se suministran ya acoplados; si, inavertidamente se cambiasen entre sí cilindros y pistones de algunos grupos, es necesario medir los diámetros como se indica en las figuras de las pag. G.6 y G.7.

Medir con una temperatura estabilizada de 20°C.

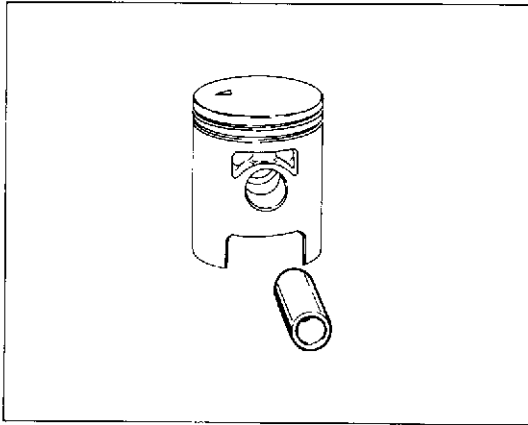
Juego de acoplamiento preferencial  $DN-DI=0,030\pm 0,010$  mm. Límite de desgaste 0,050 mm.

| Cilindro - Cylinder<br>Cylindre - Zylinder - Cilindro   |   | Pistone - Piston<br>Piston - Kolben - Pistón |   | Gioco di accoppiamento<br>Clearance<br>Jeu de montage<br>Verbindungs-spiel<br>Juego de acoplamiento<br>mm (in.) | Codice pistone (ricambi)<br>Piston code (spare part)<br>Code piston (réserve)<br>Kolbencode (Ersatz)<br>Codigo pistón (repuestos) |
|---|---|--|---|---|---|
| Sigla<br>Mark<br>Kurzzeichen<br>Sigla   | Dimensioni<br>Dimensions<br>Mesure<br>Dimensiones<br>DN, mm | Sigla<br>Mark<br>Kurzzeichen<br>Sigla        | Dimensioni<br>Dimensions<br>Mesure<br>Dimensiones<br>DI, mm |   |   |
| A/B opp. GRIGIO/BIU<br>A/B or YELLOW/BLU<br>A/B or JAUNE/BIEU<br>A/B or GELB/BLAU<br>A/B or AZUL/GRIS     | 37,985-37,995<br>(1,4934-1,4958)                            | A/B  | 37,955-37,965<br>(1,4922-1,4943)                            | ca 0,02<br>(0,00078)<br>o 0,04<br>(0,00157)   | 8000 53274/7  |
| C/D opp. ROSA/VERDE<br>C/D or PINK/GRILLN<br>C/D or ROSE/VERT<br>C/D or ROSA/GRIN<br>C/D or ROSADO/VERDE  | 37,995-38,005<br>(1,4958-1,4962)                            | C/D  | 37,965-37,975<br>(1,4946-1,4950)                            | ca 0,02<br>(0,00078)<br>o 0,04<br>(0,00157)   | 8000 53274/7  |
| E/F opp. ROSSO/BIANCO<br>E/F or RED/WHITE<br>E/F or ROUGE/BLANC<br>E/F or ROT/WEISS<br>E/F or ROJO/BIANCO | 38,005-38,015<br>(1,4962-1,4966)                            | E/F  | 37,975-37,985<br>(1,4950-1,4954)                            | ca 0,02<br>(0,00078)<br>o 0,04<br>(0,00157)   | 8000 53274/3  |





**REVISIONE MOTORE  
ENGINE OVERHAUL  
REVISION MOTEUR  
MOTORÜBERHOLUNG  
REVISION MOTOR**



**Spinotto.**

Devo essere perfettamente levigato, senza rigature, scanalini o colorazioni bluastre dovute a surriscaldamento. Sostituendo lo spinotto è necessario sostituire anche la gabbia a rullini (in accordo con le selezioni riportate a pag. G.13).

**Piston pin.**

It must be perfectly smooth, without any scores, steps or blueings due to overheating. Renewing the piston pin it is necessary to replace also the roller cage (in accordance with the selections laid out on page G.13).

**Goujon.**

Doit être parfaitement poli, sans rayures, escaliers ou colorations bleuâtres dues à surchauffage.

En remplaçant le goujon est nécessaire aussi de remplacer la cage à rouleaux (conformément aux sélections indiquées à la page G.13).

**Kolbenbolzen.**

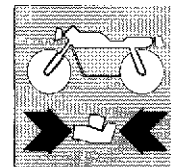
Er muss einwandfrei glatt, ohne Riefen, ohne Vorprünge oder durch Ueberhitzen verursachte bläuliche Verfärbungen sein.

Bei Ersetzen des Kolbenbolzens muß auch ein Rollenkäfig ausgetauscht werden (In Einverständnis mit den Zusammenstellung, die auf Seite G.13 aufgeführt sind).

**Bulón.**

Debo ser perfectamente pulido, sin rayaduras, ranuras o coloraciones azuladas debido al sobrecalentamiento. Si se sustituye el bulón es necesario sustituir también la jaula de rodillos (de acuerdo con las selecciones de la pág. G.13).





### Segmenti.

Controllare visivamente lo stato della fascia e astica e della relativa sede nel pistone. Se la fascia è usurata o danneggiata deve essere sostituita (a ricambio è fornita la coppia).

Se la sede della fascia nel pistone è nelle stesse condizioni, il pistone e la fascia devono essere entrambi sostituiti.

Quando si monta una fascia nuova su un pistone usato, controllare che la sede di suddetta fascia non sia usurata in modo non uniforme.

La fascia dovrebbe alloggiare perfettamente parallela alle superfici della gola nel pistone. Se non è così, il pistone deve essere sostituito.

### Piston rings.

Visually inspect the piston ring and its piston groove state. If the piston ring is worn up or damaged it must be renewed (spares come in couple).

If the piston ring groove on piston is in the same conditions, piston and piston ring have to be replaced, both of them.

When a new piston ring is installed on the used piston, check that the piston groove is not worn up in an uneven manner.

Piston ring has to stay perfectly parallel to the piston groove surfaces. If it is not the cause, piston must be renewed.

### Bague élastiques.

Vérifier visuellement l'état des bagues élastiques et du relatif siège du piston. Si la bague est détériorée ou endommagée doit être remplacée (en rechange on fournit la paire).

Si le siège de la bague dans le piston est dans les mêmes conditions, le piston et la bague doivent être tous les deux remplacés.

Quand on monte une nouvelle bague sur un piston usé, vérifier que le siège de la bague ne soit pas détériorée en manière irrégulière.

La bague devrait loger parfaitement parallèle aux surfaces de la gorge dans le piston. Si ce n'est pas le cas, le piston devra être remplacé.

### Segmente.

Eine sorgfältigste Sichtkontrolle des Zustandes des Kolbenrings und der entsprechenden Leistennut im Kolben vornehmen. Ist der Kolbenring beschädigt oder verschlissen, dann ist er auszuwechseln (das Ersatzteil wird als Paar geliefert).

Ist die Ringnut im Kolben in demselben Zustand, dann müssen beide Kolben und Kolbenring ausgewechselt werden.

Bei der Montage eines neuen Kompressionsrings auf einen gebrauchten Kolben, prüfen ob der Ringverschleiss ungleich ist.

Der Kompressionsring muß vollkommen parallel zu den Flächen der Kolbenkehle liegen. Andernfalls, ist der Kolben auszuwechseln.

### Segmentos.

Controlar visualmente el estado de la correa elástica y del relativo asiento del pistón. Si la correa está desgastada debe sustituirse (el repuesto se suministra en pareja).

Si el asiento de la correa en el pistón está en las mismas condiciones, el pistón y la correa deben sustituirse.

Cuando se monta una correa nueva en un pistón usado, controlar que el asiento de dicha correa no esté desgastado en manera no uniforme.

La correa debe alojar perfectamente paralela a la superficie de la garganta del pistón. Si así no fuese, debe sustituirse el pistón.

### Altezza segmento.

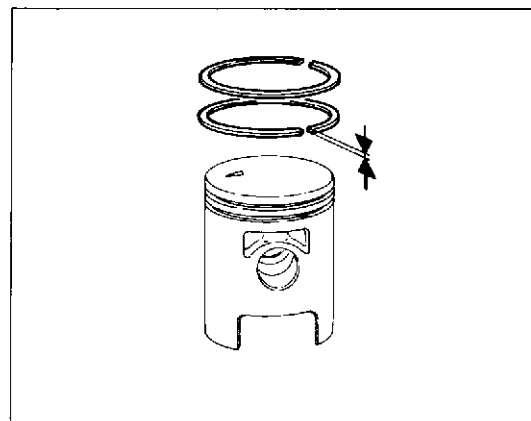
### Piston ring height.

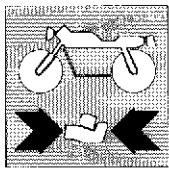
### Hauteur bague élastique.

### Segmenthöhe.

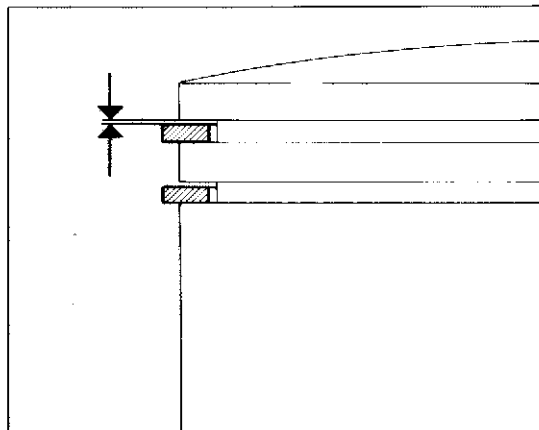
### Altura del segmento.

| Standard / Standard<br>Standard / Standard / Standard | Limite max. di usura / Max. wear limit<br>Limite max. d'usure / Max. Verschleißgränze / limite max. de desgaste |
|---|---|
| 0,975±0,990 mm<br>(0.0383±0.0389 in.)                 | 0,955 mm<br>(0.0376 in.)  |





**REVISIONE MOTORE  
ENGINE OVERHAUL  
REVISION MOTEUR  
MOTORÜBERHOLUNG  
REVISION MOTOR**



La tabella mostra i valori del gioco assiale tra segmento inferiore, superiore e sede nel pistone.

This table shows the axial play between lower piston ring, upper piston ring and groove in the piston.

Le tableau montre les valeurs du jeu axial entre bague-élastique inférieure, supérieure et siège dans le piston.

Die Tabelle zeigt die Werte des Längsspiels zwischen unterem, oberem Segmenten und Kolben Leistennut.

La tabla muestra los valores de juego axial entre el segmento inferior, superior y el asiento del pistón.

**Accoppiamento segmenti-cave sul pistone.**

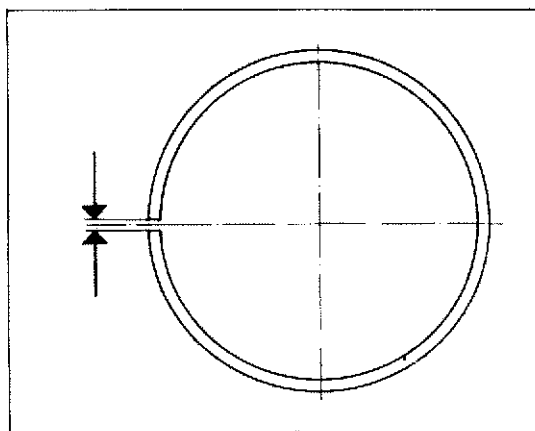
**Piston-rings - grooves play.**

**Accouplement bagues élastiques-sièges sur le piston.**

**Passung segmente-leistennut auf dem Kolben.**

**Acoplamiento segmentos-ranuras en el pistón.**

| Standard / Standard<br>Standard / Standard / Standard | Limite max. di usura / Max. wear limit<br>Limite max. d'usura / Max. Verschleissgrenze / Limite máx. de desgaste |
|---|--|
| 0,030±0,065 mm<br>(0,0012±0,0025 in.)                 | 0,17 mm<br>(0,0067 in.)  |



**Accoppiamento segmenti-cilindro.**

Introdurre il segmento nella zona più bassa del cilindro (dove l'usura è minima) avendo la cura di posizionarlo bene in "squadro" e misurare la distanza tra le due estremità.

**Cylinder-piston rings play.**

Insert the piston ring into the cylinder bottom (where wearing is the lowest) and position it well in "square" and measure the distance between the two ends.

**Accouplement bagues élastiques-cylindre.**

Mettre la bague élastique dans la zone plus basse du cylindre (où l'usage est minimale) en ayant le soin de le bien placer en "cadre" et mesurer la distance entre les deux extrémités.

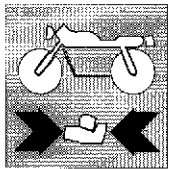
**Passung Segment-zylinder.**

Das Segment in den untersten Bereich der Zylinder führen (wo der Verschleiss minimal ist). Darauf achten, den Winkelkopf gut zu positionieren und den Abstand zwischen den beiden Enden messen.

**Acoplamiento segmentos-cilindro.**

Introducir el segmento en la zona baja del cilindro (donde el desgaste es mínimo) teniendo cuidado en colocarlo bien "a escuadra" y medir la distancia entre las dos extremidades.

| Standard / Standard<br>Standard / Standard / Standard | Limite max. di usura / Max. wear limit<br>Limite max. d'usura / Max. Verschleissgrenze / Limite máx. de desgaste |
|---|--|
| 0,15±0,35 mm<br>(0,0059±0,0137 in.)                   | 1,00 mm<br>(0,0039 in.)  |



### Accoppiamento spinotto-pistone-piede di biella.

La tabella sottoriportata elenca i possibili accoppiamenti che consentono di ottenere il corretto gioco radiale di  $0,002 \pm 0,010$  mm.

Qualora, in sede di revisione del motore, si dovesse riscontrare un gioco radiale superiore al limite ammesso di  $0,015$  e non fosse più visibile il contrassegno del colore (C) sullo stelo di biella, rilevare il diametro "A" del piede di biella e, in base a questo, montare la gabbia a rullini appropriata.

**NOTE:** Nel richiedere la gabbia a rullini, specificare la selezione.

### Coupling among gudgeon, piston and connecting rod end.

The following table shows the possible couplings which allow to get the right radial clearance of  $0.000078$  to  $0.000393$  in.

If, during engine overhaul, a clearance higher than the allowed limit of  $0.00059$  is obtained and if the color mark (C) on the connecting rod is not visible, check the connecting rod small end diameter "A" and, according to this one, install the correct needle cage.

**NOTE:** When ordering the needle cage, specify its selection.

### Couplage gudgeon-piston-pied de bielle.

Le tableau suivant présente les couplages possibles qui permettent d'obtenir un correct jeu radial de  $0,002 \pm 0,010$  mm.

Si, pendant la révision du moteur, on relève un jeu radial supérieur à la limite max. de  $0,015$  et si la repère de la couler (C) sur la tige de la bielle n'est pas visible, contrôler le diamètre "A" du pied de bielle et, selon cette valeur, monter la cage à aiguilles.

**NOTE:** A la commande de la cage à aiguilles, spécifier la sélection.

### Kupplung von Bolzen, Kalben und Pleuelkopf.

Die unten angegebene Tabelle gibt die möglichen Kupplungen an, welche ein korrektes Radialspiel erlauben, und zwar zwischen  $0,002 \pm 0,010$  mm.

Wenn während der Überholung des Motors, ein Radialspiel höher als das gestattete Spiel von  $0,015$  festgestellt wird, und die Farbekennzeichnung (C) auf dem Pleuelstange nicht mehr sichtbar ist, dann muss das Durchmesser "A" des Pleuelkopfes bestimmt werden und den diesem Durchmesser entsprechenden Nadelkäfig benutzen.

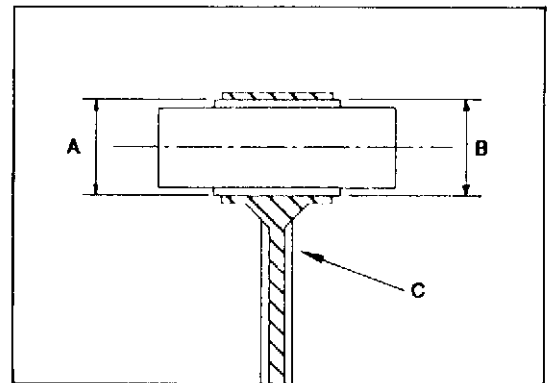
**VERMERK:** Bei der Bestellung des Nadelkäfigs, immer die Wahl angeben.

### Acoplamiento bulón-pistón-pié de biela.

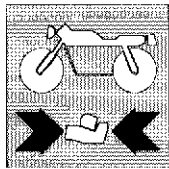
La tabla indicada a continuación indica los acoplamientos posibles que permiten el obtener el juego radial correcto de  $0,002 \pm 0,010$  mm.

Si en el asiento de revisión del motor se verificase un juego radial superior al límite admitido de  $0,015$  y no fuese visible la contra-marca de color (C) en el vástago de la biela, medir el diámetro "A" del pie de la biela y, en base a éste, montar la jaula de rodillos apropiada.

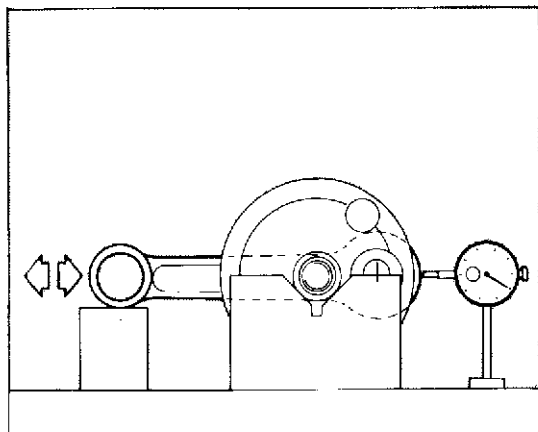
**NOTE:** Cuando pidan la jaula de rodillos especificar la selección.



| Colore di selezione foro «A» piede di biella mm<br>Hole selection colour «A» connecting rod small end (in.)<br>Couleur de sélection trou «A» pied de bielle mm<br>Wahlfarbe der Bohrung «A» Pleuelstangenkopf mm<br>Color de selección «A» pie de biela mm | Selezione gabbia a rullini «B»<br>Cage selection «B»<br>Sélection cage à rouleaux «B»<br>Wahlnadelfäfig «B»<br>Selección jaula de agujas «B» |
|--|--|
| Giullo - Yellow - Jaune - Gelb - Amarillo<br>16,994 ± 19,996 (0.6690 ± 0.6691)   | -3 : -5<br>-4 ± -6   |
| Verde - Green - Vert - Grün - Verde<br>16,996 ± 16,998 (0.6691 ± 0.6692)   | 2 ± -4<br>-3 : -5  |
| Bianco - White - Blanc - Weiss - Blanco<br>16,998 ± 17,000 (0.6692 ± 0.6693)   | 1 ± -3<br>-2 ± -4  |
| Nero - Black - Noir - Schwarz - Negro<br>17,000 ± 17,002 (0.6693 ± 0.6694)   | 0 : -2<br>-1 ± -3  |
| Rosso - Red - Rouge - Rot - Rojo<br>17,002 ± 17,004 (0.6694 ± 0.66945)   | 0 ± -2   |

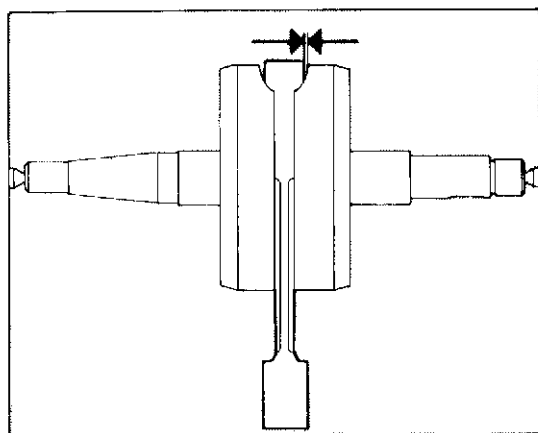


**REVISIONE MOTORE  
ENGINE OVERHAUL  
REVISION MOTEUR  
MOTORÜBERHOLUNG  
REVISION MOTOR**



**Gioco radiale testa di biella.**  
**Con.rod big end radial play.**  
**Jeu radial tête de bielle.**  
**Radialspiel des Pleuefflusses.**  
**Juego radial de la cabeza de la biela.**

| Standard / Standard / Standard / Standard / Standard / Standard | Limite max. di usura / Max. wear limit / Limite max. d'usura / Max. Verschleissgrenze / Limite max. de desgaste |
|---|---|
| 0,014±0,022 mm<br>{0,00055±0,00086 in.}                         | 0,050 mm<br>{0,0019 in.}  |



**Gioco assiale testa di biella.**  
**Crankshaft out-of-axis.**  
**Jeu axial tête de bielle.**  
**Laengsspiel des pleuefflusses.**  
**Juego axial de la cabeza de la biela.**

| Standard / Standard / Standard / Standard / Standard / Standard | Limite max. di usura / Max. wear limit / Limite max. d'usura / Max. Verschleissgrenze / Limite max. de desgaste |
|---|---|
| 0,40±0,50 mm<br>{0,016±0,019 in.}                               | 0,60 mm<br>{0,024 in.}  |

**Biella.**

Per le sollecitazioni a cui è sottoposta, la biella è soggetta a modificare in modo più o meno evidente il dimensionamento iniziale. Le prove a cui sarà sottoposta la biella intenderanno verificare il suo stato di integrità.

Qualora i valori riscontrati non rientrassero nei limiti max. d'usura è necessario sostituirla.

Per eseguire queste prove la biella può rimanere assemblata all'albero motore.

**Connecting rod.**

The connecting rod, due to the stresses it is submitted to, is subject to modify in a more or less evident way its initial dimensions. Tests of the connecting rod will try to check its integrity.

When the verified figures are not within the max. wear limits it will be necessary to replace it.

To carry out these tests it is not necessary to disassemble con.rod from the crankshaft.

**Bielle.**

Pour les sollicitations auxquelles est soumise, la bielle est exposée à modifier en manière plus ou moins évidente sa dimension initiale.

Les essais auxquels la bielle sera soumise voudront vérifier son état d'intégrité.

Dans le cas où les valeurs relevées ne rentrent pas dans les limites maximales d'usage il est nécessaire de la remplacer.

Pour effectuer ces épreuves la bielle peut rester montée à l'arbre moteur.

**Pleuel.**

Wegen den Beanspruchungen, denen der Pleuel ausgesetzt ist, werden ihre Anfangsabmessungen mehr oder weniger offenbar verändert.

Die Nachprüfungen dienen dazu, sich der Pleuelintegrität zu vergewissern.

Falls die gewonnenen Werte nicht in der max. Verschleissgrenze enthalten sind, ist der Pleuel auszuwechseln.

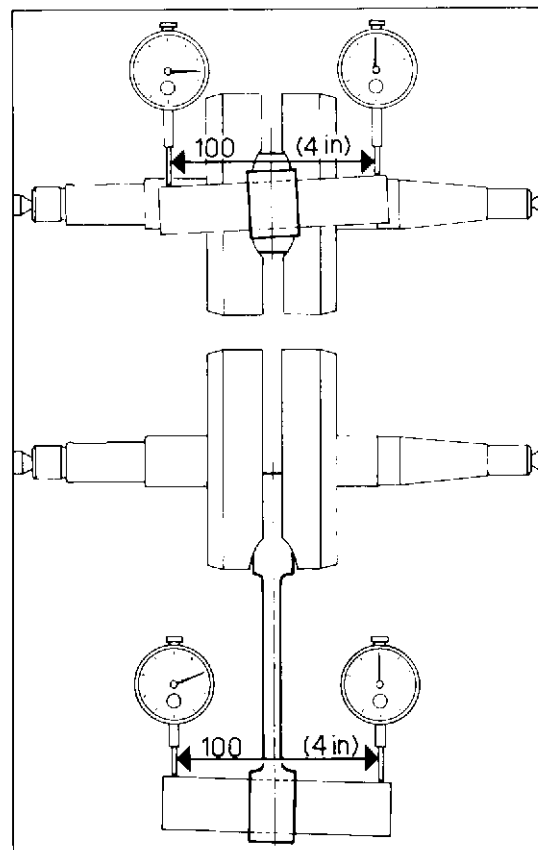
Während dieser Versuche braucht man nicht den Pleuel von der Welle abzubauen.

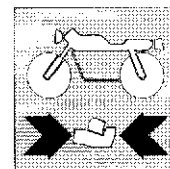
**Biela.**

Para las sollicitaciones a las cuales está expuesta, la biela modifica de manera más o menos evidente la dimensión inicial. Las pruebas a las que será expuesta verificarán su estado de integridad.

Si los valores verificados no entrasen dentro de los límites máx. de desgaste es necesario sustituirla.

Para efectuar estas pruebas la biela puede permanecer acoplada al cigüeñal.





**Piega biella, svergolatura.**  
**Con.rod bending.**  
**Déformation bielle.**  
**Pleueffalten, verwindung.**  
**Pliege biela, enrollado.**

| Standard / Standard<br>Standard / Standard / Standard | Limite max. di usura / Max. wear limit<br>limite max. d'usure / Max. Verschleissgrenze / limite max. de desgaste |
|---|--|
| max. 0,025/100 mm<br>(max. 0.00098 in./4 in.)         | 0,05/100 mm<br>(0.0019 in./4 in.)  |

**Albero motore.**

I perni di banco non devono presentare sochi o rigature; le filettature, le sedi delle chiavette e le scanalature devono essere in buone condizioni.

**Crankshaft.**

Main journals must not present any scores, or grooves; their threads, key seats and slots have to be in good conditions.

**Vilebrequin.**

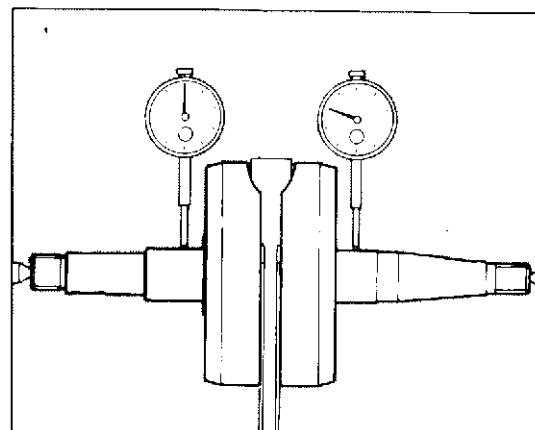
Les pivots de banc ne doivent pas présenter de traces ou rayures; les filetages, les sièges des clavettes et les rainures doivent être en bonnes conditions.

**Antriebswelle.**

Die Kurbelzapfen und die Bankzapfen dürfen keine Rillen oder Riefen haben; die Gewinden, die Keilsitze und die Nuten müssen einwandfrei sein.

**Arbol motor.**

Los ejes del escape no deben presentar surcos o rayados; el roscado, las sedes de la llavecita y el ranurado deben estar en buenas condiciones.



**Disassamento albero motore.**

**Crankshaft out-of-axis.**

**Décentrage vilebrequin.**

**Abweichung der Motorwelle.**

**Desbloqueo árbol motor.**

| Standard<br>Standard<br>Standard<br>Standard<br>Standard  | Limite max. di usura<br>Max. wear limit<br>Limite max. d'usure<br>Max. Verschleissgrenze<br>limite max. de desgaste |
|---|---|
| al di sotto di 0,02 mm<br>under 0.00078 in.<br>au dessous de 0.02 mm<br>unter 0,02 mm<br>menos de 0,02 mm | 0,05 mm<br>(0.0019 in.)   |

Per la scomposizione dell'albero motore usare una pressa ed appropriati punzoni.  
Al rimontaggio rispettare le tolleranze prescritte.

● **Montare il perno di accoppiamento nei semivolani con olio avente viscosità ENGLER a 50°C=3 (viscosità cSt a 40°C=32).**

To disassemble the crankshaft use a press and proper punches.  
When re-assembling respect the prescribed tolerances.

● **Install the crankpin in the half-flywheels using oil of viscosity ENGLER 50°C=3 (cSt 40°C=32 viscosity).**

Pour la décomposition du vilebrequin user une presse et des appropriés poinçons.  
Au remontage respecter les tolérances prescrites.

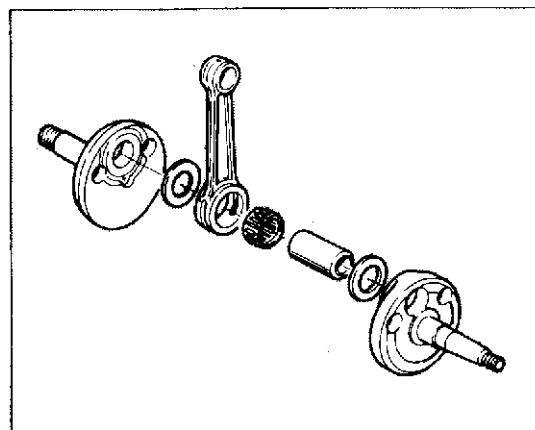
● **Monter le pivot d'accouplement dans les demi-volants avec huile ayant viscosité ENGLER à 50°C=3 (viscosité cSt a 40°C=32).**

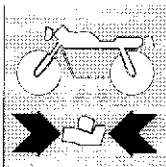
Zur Zerlegung der Antriebswelle eine Presse und dazubestimmte Schlagstempel anwenden. Beim Wiederaufbau die vorgeschriebenen Toleranzen beachten.

● **Den Kupplungsstift in die Schwungrad-Hälften einführen Oel mit Engler-Viskosität = BEI 50°C (Viskosität cSt bei 40°C=32) benutzen.**

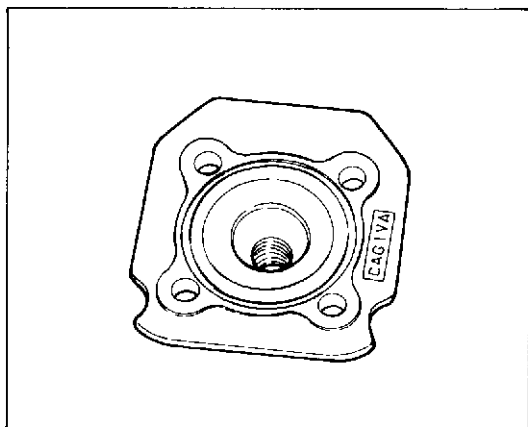
Para la descomposición del árbol motor usar una presa y apropiados punzones.  
En el remontaje respetar las tolerancias prescritas.

● **Montar el eje de acoplamiento en los semivolantes con aceite teniendo viscosidad ENGLER a 50°C = 3 (viscosidad cSt a 40°C = 32)**





**REVISIONE MOTORE  
ENGINE OVERHAUL  
REVISION MOTEUR  
MOTORÜBERHOLUNG  
REVISION MOTOR**



**Testata.**

Rimuovere i depositi carboniosi dalla camera di combustione. Controllare che non vi siano crepe e le superfici di tenuta siano prive di solchi, scalini o danni di qualsiasi genere. La planarità deve essere perfetta come pure la filettatura della sede candela.

**Head.**

Remove the carbon deposits from the combustion chamber. Check that no crack is remarkable and that sealing surfaces are without any scores, steps or damages. Planarity must be perfect and the spark plug seat thread as well.

**Culasse.**

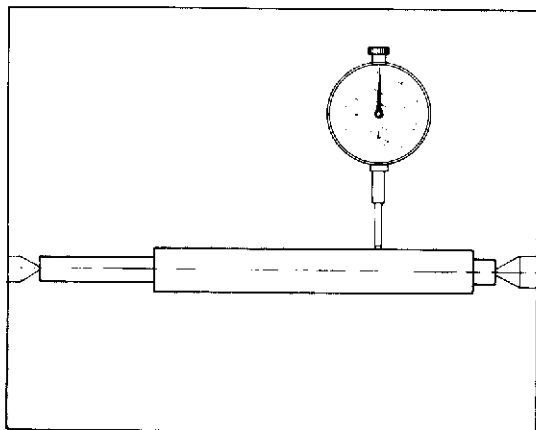
Enlever tout dépôt carbonneux de la chambre de combustion. Vérifier qu'il n'y ait pas des crevasses et les surfaces de tenue sont sans rainures, couches ou d'autres imperfections. La planéité et le filetage du siège de la bougie doivent être parfaits.

**Zylinderkopf.**

Die Brennkammer von Kohlablagerungen befreien. Auf Risse kontrollieren, und die Dichtflächen auf Riefen, Vorsprünge oder Beschädigungen jeder Art prüfen. Die Ebenheit sowie das Gewinde der Kerzensitzen müssen einwandfrei sein.

**Cabecera.**

Remover los depositos carbonizados de la cámara de combustión. Controlar que no existan rajaduras y que la superficie de tensión estén libres de surcos, escarinas o daños de cualquier genero. La planaridad debe ser perfecta como también el enroscado de la sede bujía.



**Controllo rettilineità dei vari alberi.**

Controllare, posizionando l'albero fra due contropunte e misurando con un comparatore, che lo spostamento della lancetta non superi il valore di 0,05 mm.

**Checking straightness of various shafts.**

By positioning the shaft between two counterpoints and measuring with a dial gauge, check that the index also accomant is not higher than 0.00196 in.

**Contrôle de la linearité des arbres.**

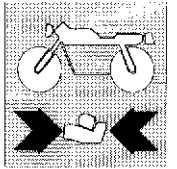
Mettez l'arbre entre deux contrepointes et vérifiez à l'aide d'un comparateur, si le déplacement de l'aiguille dépasse la valeur de 0,05 mm.

**Geradheitskontrolle der diversen Wellen.**

Die Welle zwischen zwei Gegenstützen positionieren und mit einer Messuhr prüfen; dabei darf der Zeiger den Wert 0,05 mm nicht überschreiten.

**Control rectilinio de los varios árboles.**

Controlar, posicionando el árbol entre dos contra-puntas y midiendo con un comparador, que el desajuste de la manecilla no supere el valor de 0,05 mm.



### Cuscinetti.

Lavare accuratamente con miscela ed asciugarli con aria compressa senza farli ruotare. Lubrificare leggermente e ruotare lentamente a mano l'anello interno; non si devono riscontrare irregolarità di rotazione, punti duri o gioco eccessivo. È buona norma sostituire i cuscinetti ad ogni revisione del motore. I cuscinetti di banco devono sempre essere sostituiti in coppia e devono essere installati con la **scrittura rivolta verso il lato esterno**. Per sostituire i cuscinetti è necessario riscaldare i semicarter in forno alla temperatura di 90°-100°C e rimuovere il cuscinetto mediante tampone e martello. Installare il nuovo cuscinetto (mentre il carter è ancora ad elevata temperatura) perfettamente in quadro con l'asse dell'alloggiamento, utilizzando un tampone tubolare che eserciti la pressione solo sull'anello esterno del cuscinetto. Lasciar raffreddare ed accertarsi che il cuscinetto sia saldamente fissato al semicarter.

### Bearings.

Thoroughly wash with petrol and dry with compressed air. Do not rotate the bearings. Lightly lubricate and slowly rotate the inner ring by hand. No rotation unevenness, hard spots or excessive clearance must be noticed. It is expedient to replace the bearings at any engine overhauling. The main bearings must always be replaced in pairs and must be installed with the **writing towards the outer side**. To replace the bearings it is necessary to heat the crankcase in oven at 194°F±212°F temperature and remove the bearing by plug and hammer. Instal the new bearing (while the crankcase is still very hot), perfectly in square with the housing axis, using a tubular punch and exercising the pressure only on the outer ring of the bearing. Leave it cool and make sure that the bearing is tightly fixed to the half crankcase.

### Roulements.

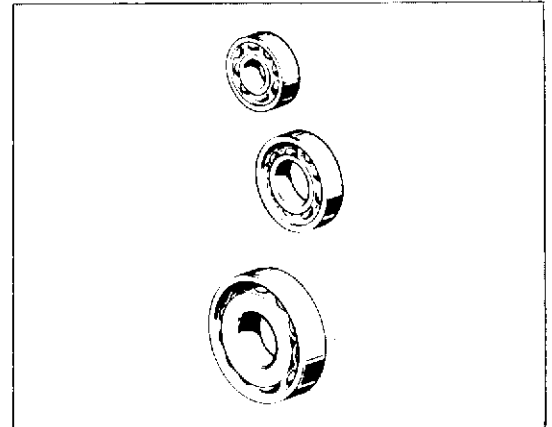
Laver soigneusement avec de l'essence et essuyer à l'air comprimé, sans les faire tourner. Graisser légèrement l'anneau intérieur et le faire tourner doucement à la main, en vérifiant qu'il ne tourne pas de façon irrégulière et qu'il n'aït pas trop de jeu. Remplacer les roulements à chaque révision du moteur. Remplacer toujours les roulements de banc par couple et les monter avec **l'écriture vers l'extérieur**. Pour remplacer les roulements procéder comme suit: chauffer le demi-carter dans un four à 90°±100°C et enlever le roulement à l'aide d'un tampon et du marteau. Monter le nouveau roulement (lorsque le carter est encore à haute température) parfaitement en cadre avec l'axe de l'emplacement, à l'aide d'un poinçon tubulaire qui exerce la pression seulement sur la bague extérieure du roulement. Laisser refroidir et vérifier si le roulement est bien fixé sur le demi-carter.

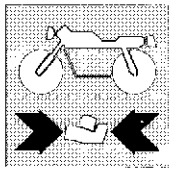
### Lager.

Sorgfältig mit Benzin waschen und sie, ohne zu drehen, mit Druckluft trocknen. Etwas einschmierer und den Innenring langsam der Hand drehen; die Lager müssen sich regelmässig drehen lassen und ohne Hartstellen und übermässiges Spiel sein. Bei jeder Motorüberholung sollen die Lager ausgewechselt werden. Die Hauptlager müssen immer paarweise erneuert werden, während bei deren Montage die **Aufschrift zur Aussenseite gerichtet** sein muss. Für das Austauschen der Lager muss die Gehäusehälfte im Ofen auf 90°-100°C Temperatur erwärmt werden; mit Puffer und Hammer das Lager rauschagen. Das neue Lager (bei noch sehr warmer Gehäusehälfte) massgerecht mit der Aufnahmeachse installieren und dafür einen röhrenförmigen Kömer verwenden, der nur auf den Aussenring des Lagers Druck ausübt. Abkühlen lassen und sich vergewissern, dass das Lager formschüssig mit der Gehäusehälfte ist.

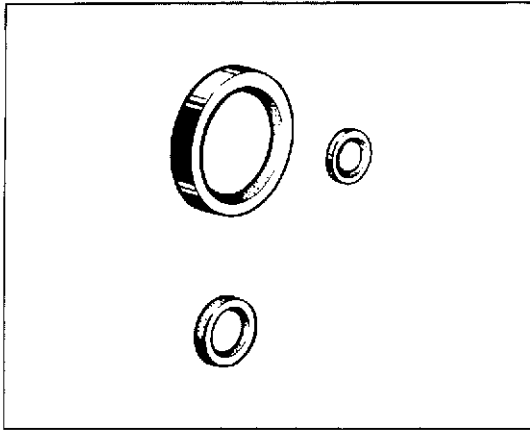
### Cojinetes.

Lavar accuradamente con gasolina y secarlos con aire comprimado sin hacerlos rotar. Lubricar ligeramente y rotar lentamente a mano el anillo interno, no se deben encontrar irregularidades de rotación, puntos duros o juego excesivo. Es buena norma sustituir los cojinetes a cada revisión del motor. Los cojinetes de escarño deben siempre ser sustituidos en pareja y deben ser instalados con la **escritura dirigida hacia el lado externo**. Para sustituir los cojinetes es necesario rocalentar los semicarter en horno a una temperatura de 90°±100°C y remover el cojinete mediante tapon y martillo. Instalar el nuevo cojinete (mientras el carter este todavía a elevada temperatura) perfectamente encuadrado con el eje del alojamiento, utilizando un tapon tubular que ejerza la presión solo sobre el anillo externo del cojinete. Dejar enfriar y asegurarse que el cojinete este soldadamente fijado al semicarter.





**REVISIONE MOTORE  
ENGINE OVERHAUL  
REVISION MOTEUR  
MOTORÜBERHOLUNG  
REVISION MOTOR**



**Sostituzione paraolio.**

Sostituire i paraolio ad ogni revisione del motore. Installare i nuovi paraolio introducendoli in quadro nei loro alloggiamenti ed utilizzando tamponi adatti. Dopo il montaggio lubrificare con olio motore il labbro del paraolio. Eseguire l'operazione con la massima cura ed attenzione.

**Seal rings replacement.**

Replace seal rings at every engine overhauling. Install new seal rings by placing them in "square" inside their seats, using suitable beaters. After installation, lubricate with oil the ring lip. Perform this operation with the greatest care and attention.

**Remplacement des pare-huiles.**

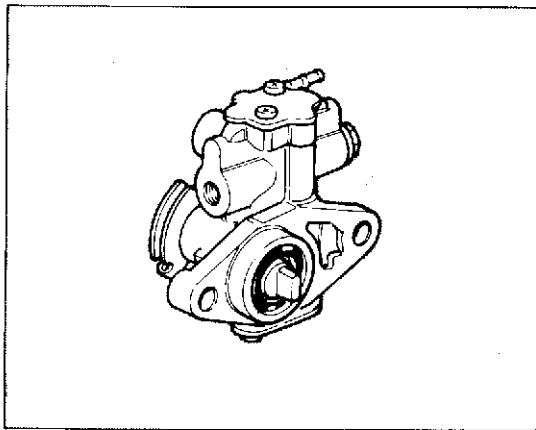
Remplacer les joints pare-huiles à chaque révision du moteur. Monter les nouveaux pare-huiles en cadre dans leur emplacement en employant des tampons appropriés. Après avoir terminé le montage, graisser le bord du pare-huile avec de l'huile. Cette opération doit être effectuée avec beaucoup de soin.

**Auswechseln der Oelabdichtungen.**

Diese sind bei jeder Motorüberholung zu erneuern. Die neue Oelabdichtungen messgerichtet in ihre Aufnahmen fügen; dafür einen Puffer verwenden. Nach der Montage die Oelabdichtungsglieder einölen. Diese Operation muß mit extremer Sorgfalt ausgeführt werden.

**Sustitución para-aceite.**

Sustituir los para-aceites a cada revisión del motor. Instalar los nuevos para-aceites introduciéndolos encuadrados en sus alojamientos y utilizando tapones apropiados. Después del montaje lubricar con aceite el borde del para-aceite. Proseguir la operación con la máxima atención.



**Pompa olio lubrificazione.**

La pompa olio lubrificazione non necessita di particolare manutenzione e quindi non deve essere sottoposta a smontaggio o verifica dei suoi componenti.

**Lubricating oil pump.**

The lubricating oil pump does not require any special maintenance, therefore it has not to be dismantled or checking of its components.

**Pompe huile de lubrification.**

La pompe de lubrification n'a pas besoin de particulier entretien et donc ne doit pas être soumise à démontage ou contrôle de ses pièces.

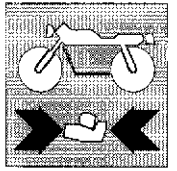
**Schmierölpumpe.**

Die Schmierölpumpe braucht keine besondere Wartung und deshalb nicht abgebaut, noch ihre Bestandteile geprüft zu werden.

**Bomba aceite lubricación.**

La bomba aceite lubricación no necesita de particular mantenimiento por lo cual no debe ser sometido a desmontajes o revisión de sus componentes.





### Gruppo frizione.

Controllare che tutti i componenti del gruppo frizione siano nelle migliori condizioni. I dischi frizione non devono presentare tracce di bruciature, solchi o deformazioni; i dischi muniti di materiale d'attrito devono avere uno spessore secondo le indicazioni della tabella.

### Clutch assembly.

Check that all components of clutch assembly are in very good conditions. Clutch discs must not present any trace of burning, scores, or distortion; discs presenting friction material must be of a thickness as stated in table hereunder.

### Groupe embrayage.

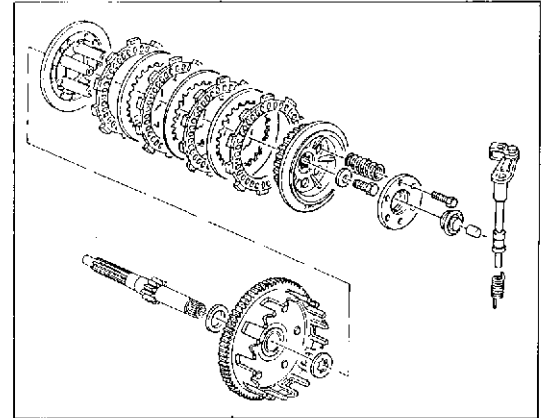
Vérifier si toutes les pièces du groupe embrayage sont dans les meilleures conditions. Les disques embrayage ne doivent pas présenter des traces de brûlure, rainures ou déformations; les disques de frottement doivent avoir un épaisseur selon les indications du tableau.

### Kupplungseinheit.

Alle Bestandteile auf gutem Zustand prüfen. Die Kupplungsscheiben dürfen keine Brandspuren, Rillen oder Verformungen aufweisen. Die Stärke der Reibsscheiben ist auf der Tabelle gezeigt.

### Grupo embrague.

Controlar que todos los componentes del grupo embrague estén en las mejores condiciones. Los discos embrague no deben presentar trazas de quemaduras, surcos o deformaciones; los discos provistos de material de fricción deben tener un espesor según las indicaciones de la tabla.



### Spessore disco d'attrito.

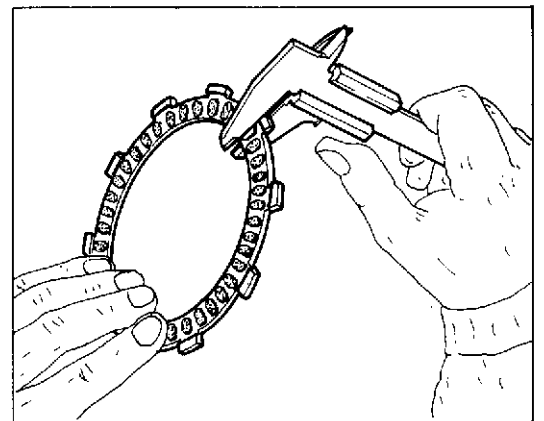
### Friction disc thickness.

### Epaisseur disque de frottement.

### Abweichung der Motorwelle.

### Espesor disco de fricción.

| Standard / Standard<br>Standard / Standard / Standard | Limite max. di usura / Max. wear limit<br>limite max. d'usure / Max. Verschleissgrenze / limite max. de desgaste |
|---|--|
| 2,85±2,95 mm<br>(0.112±0.116 in.)                     | 2,7 mm<br>(0.106 in.)  |



### Gioco scatola frizione, disco d'attrito.

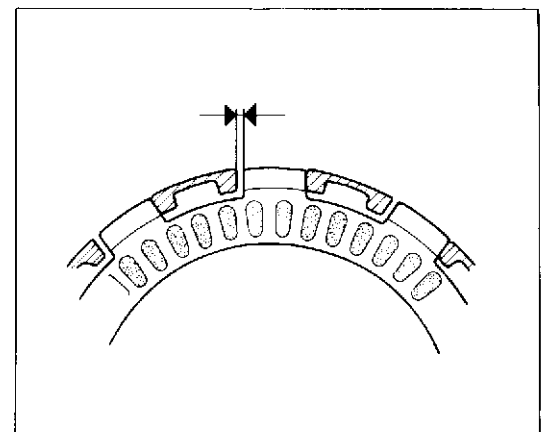
### Clutch housing-friction disc clearance.

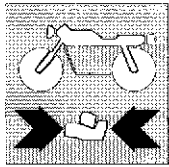
### Jeu boîte embrayage, disque de frottement.

### Stärke der Reibsscheibe.

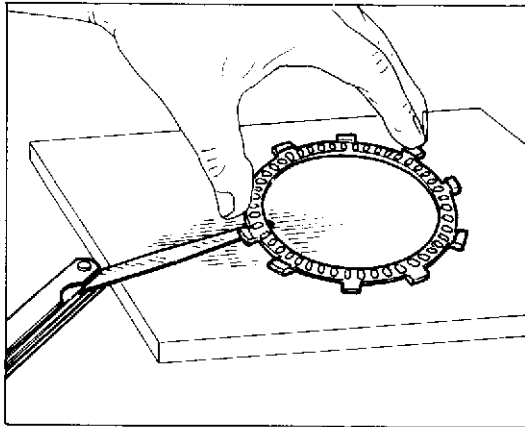
### Juego caja fricción, disco de fricción.

| Standard / Standard<br>Standard / Standard / Standard | Limite max. di usura / Max. wear limit<br>limite max. d'usure / Max. Verschleissgrenze / limite max. de desgaste |
|---|--|
| 0,33±0,45 mm<br>(0.0130±0.0177 in.)                   | 1 mm<br>(0.0394 in.)   |



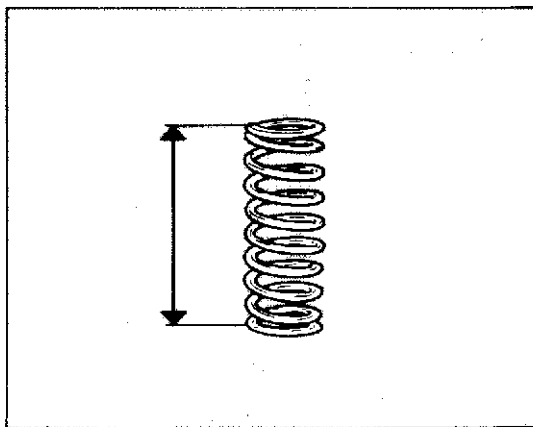


**REVISIONE MOTORE  
ENGINE OVERHAUL  
REVISION MOTEUR  
MOTORÜBERHOLUNG  
REVISION MOTOR**



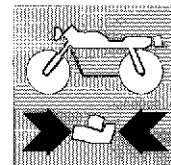
**Distorsione disco frizione.  
Friction disc distortion.  
Distortion disque embrayage.  
Verformung der Kupplungsscheibe.  
Distorsión disco embrague.**

|   | Standard / Standard<br>Standard / Standard<br>Standard  | Limite max. di usura / Max. wear limit<br>Limite max. d'usure / Max. Verschleissgrenze<br>Limite máx. de desgaste |
|---|---|---|
| Disco garnito<br>Disc with friction material<br>Disque garni<br>Belegte Scheibe<br>Disco equipado | (entro 0,05 mm)<br>(within 0.0019 in.)<br>(entre 0,05 mm)<br>(unter 0,05 mm)<br>(entro 0,05 mm) | 0,2 mm<br>(0.0078 in.)  |
| Disco liscio<br>Disc without friction materia<br>Disque lisse<br>Clotte Scheibe<br>Disco liso     | (entro 0,01 mm)<br>(within 0.0004 in.)<br>(entre 0,01 mm)<br>(unter 0,01 mm)<br>(entro 0,01 mm) | 0,25 mm<br>(0.0098 in.)   |



Le molle frizione devono avere una lunghezza libera non inferiore a 27,8 mm.  
Clutch springs must have a free length not lower than 1.094 in.  
Les ressorts embrayage doivent avoir une longueur libre pas inférieure à 27,8 mm.  
Die freie Länge der Kupplungsfedern darf nicht unter 27,8 mm.  
El resorte embrague deben tener una longitud libre no inferior a 27,8 mm.

| Lunghezza libera di controllo<br>Free check length<br>Long. libre de contrôle<br>Prüflänge<br>Longitud libre de control |  |
|---|--|
| Standard / Standard<br>Standard / Standard / Standard   | Limite max. di usura / Max. wear limit<br>limite max. d'usure / Max. Verschleissgrenze / limite máx. de desgaste |
| 28,3±29,9 mm<br>(1.114±1.117 in.)   | 27,8 mm<br>(1.094 in.)   |



### Cambio di velocità.

Controllare le condizioni dei denti di innesto frontale degli ingranaggi che devono essere in perfetto stato, controllare che gli ingranaggi folli ruotino liberamente sui propri alberi e contemporaneamente non abbiano un gioco superiore a 0,10 mm. Le filettature e le scanalature degli alberi devono essere in perfette condizioni. Controllare inoltre le buone condizioni di particolari componenti il meccanismo di innesto marce. Controllare che la larghezza delle cove del selettore siano nelle tolleranze prescritte.

### Gearbox.

Check the condition of frontal engaging dogs of gears, to be in a perfect state check that neutral gears are free to rotate on their shafts and at the same time have not a play higher than 0.0039 in. Shaft threads and grooves must be in perfect conditions. Check also the components of gearshifting mechanism, to be in very good conditions. Check that selector slot width is complying with tolerances prescribed.

### Boîte de vitesse.

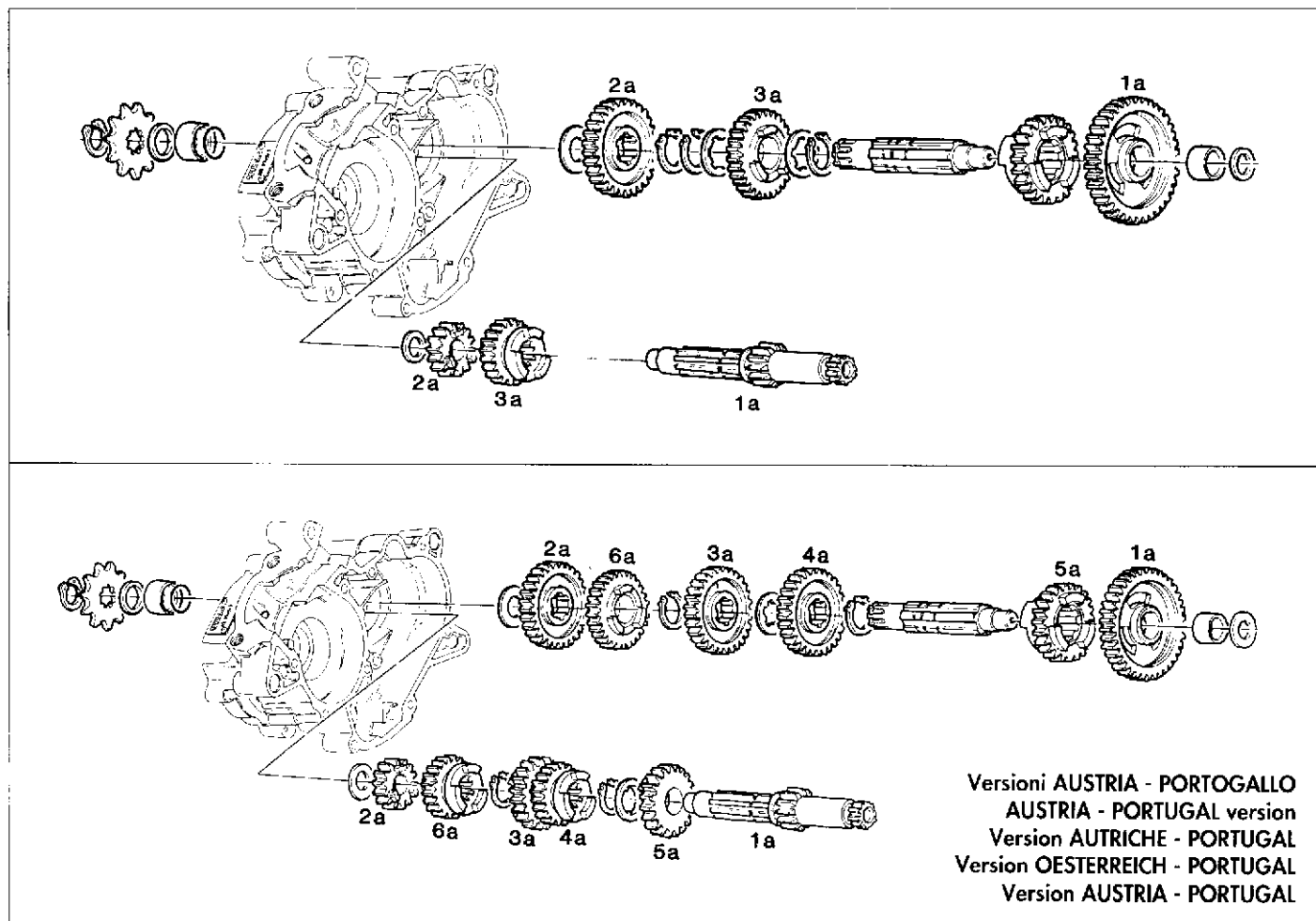
Vérifier si les dents d'embrayage frontal des engrenages sont en parfaites conditions. Vérifier si les engrenages à vide tournent librement sur les arbres et leur jeu n'excède pas à 0,10 mm. Les filetages et les rainures des arbres doivent être en parfaites conditions. Vérifier aussi si les éléments de mécanisme d'embrayage des vitesses sont en bonnes conditions. Vérifier si la largeur des rainures du sélecteur est dans les tolérances spécifiées.

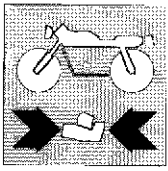
### Getriebe.

Den Zustand der Stirnkupplungsklaue kontrollieren, die einwandfrei die Leerlaufzahnräder prüfen; sie müssen sich frei auf ihren Wellen drehen und gleichzeitig darf das Spiel 0,10 mm nicht übersteigen. Die Wellengewinde und -nuten müssen in perfektem Zustand sein. Weiter auch den guten Zustand der Teile eingeschaltgeriebtes Gründlich: überprüfen. Die Breite der Vorgelegennuten muß innerhalb der vorgeschriebenen Toleranz liegen.

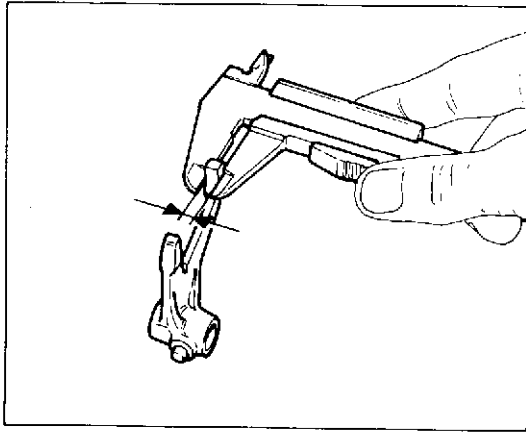
### Cambio de la velocidad.

Controlar las condiciones de los dientes de acoplamiento frontal de los engranajes que deben estar en perfecto estado; controlar que los engranajes sueltos rueden libremente sobre sus propios ejes y, contemporáneamente, no hagan un juego superior a 0,10 mm. Los fileteados y las ranuras de los ejes deben estar en perfectas condiciones. Controlar también el buen estado de las piezas que componen el mecanismo de las marchas. Controlar que la anchura de las ranuras del selector entren dentro de las medidas prescritas.





**REVISIONE MOTORE  
ENGINE OVERHAUL  
REVISION MOTEUR  
MOTORÜBERHOLUNG  
REVISION MOTOR**



**Forcelle selezione marce.**

Ispezionaro visivamente le forcelle marce e sostituire qualsiasi forcella piegata. Una forcella piegata causa difficoltà nell'innesto delle marce o permette il loro disinnesto improvviso sotto carico.

**Gear selector fork.**

Visually inspect the selector forks and replace the distorted ones. A distorted fork causes difficulties in gear shifting or allows the quick disengagement under load.

**Fourche sélection vitesses.**

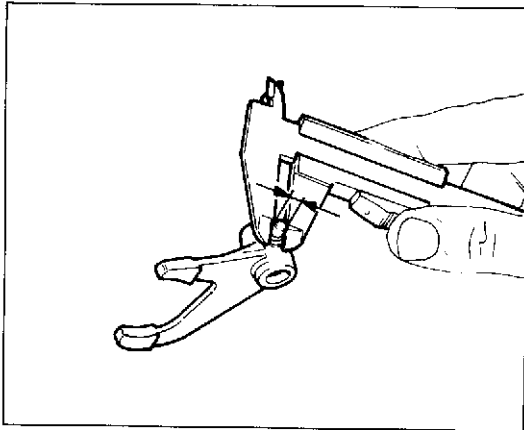
Regarder visuellement les fourches vitesses et remplacer n'importe quelle fourche pliée. Une fourche pliée cause difficulté dans l'embrayage des vitesses ou permet leur déengagement soudain sous charge.

**Gangwählgabel.**

Eine Sichtkontrolle der Schaltgabeln vornehmen und die umgebogene Gabeln ersetzen. Eine umgebogene Gabel macht die Gangeinstellung schwierig oder lässt die Gänge unter Belastung plötzlich ausschalten.

**Horquilla selección marcha.**

Inspeccionar visiblemente la horquilla marcha y sustituir cualquiera horquilla plegada. Una horquilla plegada causa dificultades en el acoplamiento de la marcha o permite a ellas el desacoplamiento imprevisto bajo carga.



**Spessore pattino forcelle.**

**Fork sliding end thickness.**

**Epaisseur patin fourches.**

**Dicke der Gabelschuhe.**

**Espesor patin horquilla.**

| Standard / Standard<br>Standard / Standard / Standard | Limite max. di usura / Max. wear limit<br>limite max. d'usure / Max. Verschleissgrenze / Limite max. de desgaste |
|---|--|
| 4,75±0,83 mm<br>(0.187±0.190 in.)                     | 4,65 mm<br>(0.183 in.)   |

**Diametro perno di guida forcella.**

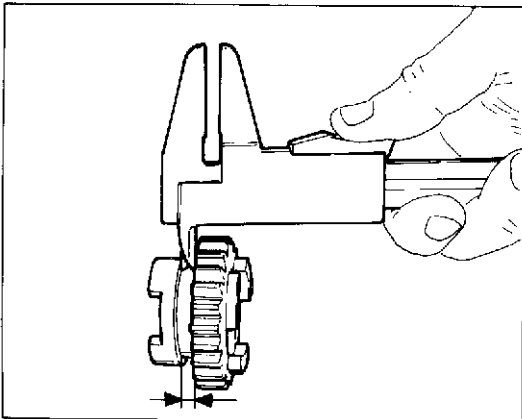
**Fork driving pin diameter.**

**Diamètre pivot de guidage fourche.**

**Durchmesser des Gabelführungsstiftes.**

**Diametro eje de guía horquilla.**

| Standard / Standard<br>Standard / Standard / Standard | Limite max. di usura / Max. wear limit<br>limite max. d'usure / Max. Verschleissgrenze / Limite max. de desgaste |
|---|--|
| 4,85±0,90 mm<br>(0.191±0.193 in.)                     | 4,7 mm<br>(0.185 in.)  |



**Lunghezza scanalatura ingranaggio.**

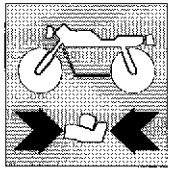
**Gear groove length.**

**Longueur rainure engrenage.**

**Laenge der Getriebenute.**

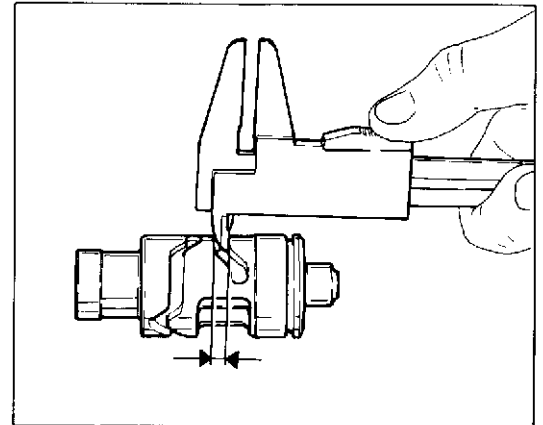
**Largueza ranura engranaje.**

| Standard / Standard<br>Standard / Standard / Standard | Limite max. di usura / Max. wear limit<br>limite max. d'usure / Max. Verschleissgrenze / Limite max. de desgaste |
|---|--|
| 5,030±5,100 mm<br>(0.198±0.201 in.)                   | 5,20 mm<br>(0.205 in.)   |



**Larghezza scanalatura albero di comando.**  
**Control shaft groove width.**  
**Largeur rainure arbre de commande.**  
**Weite der Antriebswellennute.**  
**Ancho ranura árbol de comando**

| Standard / Standard / Standard / Standard / Standard / Standard | Limite max. di usura / Max. wear mit<br>limite max. d'usura / Max. Verschleissgrenze / limite max. de desgaste |
|---|--|
| 5,05±5,15 mm<br>(0.199±0.203 in.)                               | 5,20 mm<br>(0.205 in.)   |



#### Revisione carburatore.

Lavare accuratamente con benzina ed asciugare con aria compressa tutti i componenti del carburatore. Pulire accuratamente tutti i getti ed i condotti esclusivamente con aria compressa, non usare mai punta o fili metallici. Controllare che la valvo a saracinesca sia in buone condizioni e che scorra liberamente nel proprio alloggiamento ma senza gioco eccessivo.

#### Carburettor overhauling.

Carefully wash with petrol and dry with compressed air components of the carburetor. Carefully clean all jets and ducts with compressed air only, never use needles or metallic wires. Check that the gate valve is in good conditions and free to slide in its seat, without excessive play.

#### Revision carburateur.

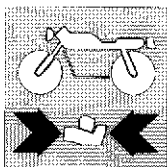
Laver tous les éléments du carburateur soigneusement avec de l'essence et les essuyer à l'air comprimé. Nettoyer tous les gicleurs et les conduits seulement avec de l'air comprimé, sans employer des pointes ou du fil métallique. Vérifier si la soupape est en bonnes conditions et glisse librement dans son emplacement, toutefois sans trop de jeu.

#### Revision des Vergasers.

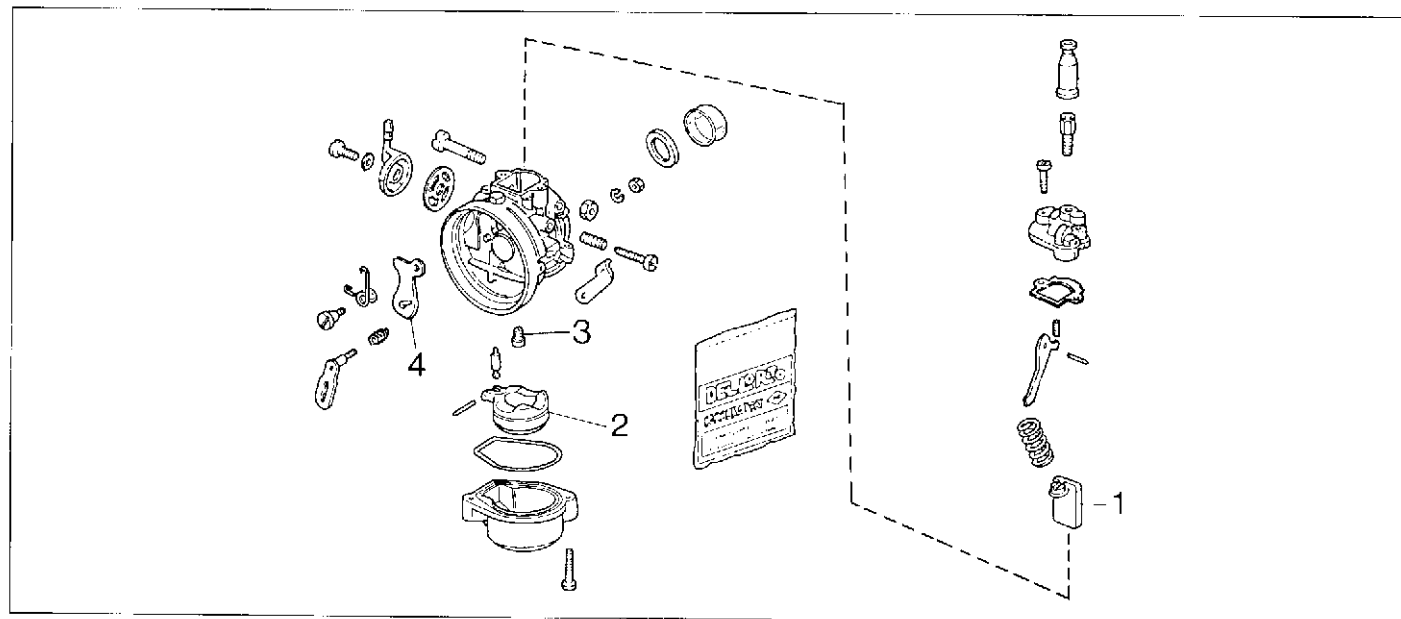
Alle Bauteile des Vergasers sorgfältig mit Benzin waschen und mit Druckluft trocknen. Alle Düsen und Kanäle sorgfältig nur mit Druckluft reinigen; nie Stahlspitzen oder Drähte verwenden. Das Schieberventil auf einwandfreien Zustand prüfen und darauf achten, daß es frei und ohne übermäßiges Spiel in seiner Aufnahme gleitet.

#### Revisión carburador.

Lavar acuradamente con gasolina y secar con aire comprimada todos los componentes del carburador. Limpiar acuradamente todos los chorros y los conductos exclusivamente con aire comprimado, no usar jamás puntas o hilos metálicos. Controlar que la válvula a compuerta este en buenas condiciones y que corra libremente en el propio alojamiento pero sin juego excesivo.



REVISIONE MOTORE  
ENGINE OVERHAUL  
REVISION MOTEUR  
MOTORÜBERHOLUNG  
REVISION MOTOR



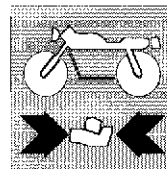
| Rif. | Denominazione      | SHA 14-12M |
|------|--------------------|------------|
| 1    | Valvola a gas      | 02         |
| 2    | Galleggiante       | 3,5 gr.    |
| 3    | Getto massimo      | 73         |
| 4    | Valvola aria       | 50         |
|      | Diametro diffusore | 12 mm      |

| Ref. | Description     | SHA 14-12M |
|------|-----------------|------------|
| 1    | Gas valve       | 02         |
| 2    | Float           | 3,5 gr.    |
| 3    | Main jet        | 73         |
| 4    | Air valve       | 50         |
|      | Nozzle diameter | 0.47 in.   |

| Réf. | Description        | SHA 14-12M |
|------|--------------------|------------|
| 1    | Soupape gaz        | 02         |
| 2    | Flotteur           | 3,5 gr.    |
| 3    | Gicleur principal  | 73         |
| 4    | Soupape air        | 50         |
|      | Diamètre diffuseur | 12 mm      |

| Bez. | Benennung        | SHA 14-12M |
|------|------------------|------------|
| 1    | Gasventil        | 02         |
| 2    | Schwimmer        | 3,5 gr.    |
| 3    | Hauptdüse        | 73         |
| 4    | Luftventil       | 50         |
|      | Düsendurchmesser | 12 mm      |

| Ref. | Denominación        | SHA 14-12M |
|------|---------------------|------------|
| 1    | Válvula de mariposa | 02         |
| 2    | Flotador            | 3,5 gr.    |
| 3    | Chiclé máximo       | 73         |
| 4    | Válvula aire        | 50         |
|      | Diámetro difusor    | 12 mm      |



### Fattore di correzione del getto del massimo.

Il getto del massimo influenza in modo determinante la carburazione e quindi la resa generale del motore. Fattori climatici come la temperatura esterna e l'altitudine influenzano notevolmente il comportamento della miscela aria benzina all'interno del carburatore. E' pertanto necessario modificare il dimensionamento del getto originale, desumendo il fattore di correzione dal grafico a fianco riportato.

ESEMPIO:

In presenza di una temperatura esterna di 25°C e ad un'altitudine di 1000 m si ottiene un fattore di correzione di 0,94. Pertanto il getto del massimo da montare in sostituzione di quello originale (73) sarà:  $73 \times 0,94 = 69$ .

### Correction factor of the main jet.

The main jet considerably affects carburetion, hence the general performance of the engine. Climatic factors, such as the outdoor temperature and the altitude, highly affect the behaviour of the air-gasoline mixture inside the carburettor. It is therefore necessary to change the size of the original jet according to the correction factor shown in the diagram on the left.

EXAMPLE:

With a 77°F outdoor temperature and 39,37 in. altitude, a correction factor of 0.94 is obtained. Therefore the main jet to be assembled in replacement of the original one (73) shall be:  $73 \times 0,94 = 69$ .

### Facteur de correction du gicleur de reprise.

Le gicleur de reprise a une influence déterminante sur la carburation et donc sur le rendement global du moteur. Les facteurs climatiques tels que la température et l'altitude influent considérablement sur le mélange air-essence à l'intérieur du carburateur. Il est donc nécessaire de modifier le dimensionnement du gicleur original en déduisant le facteur de correction à partir du graphique ci-contre.

EXEMPLE:

Avec une température extérieure de 25°C, à une altitude de 1000 m, on obtient un facteur de correction égal à 0.94. Par conséquent, il faut installer un jet de maximum à la place de celui original (73) correspondant à:  $73 \times 0,94 = 69$ .

### Umrechnungsfaktor der Vollstdüse.

Die Vollstdüse hat entscheidenden Einfluß auf die Vergasung und folglich auf die generelle Motorleistung. Äußere Faktoren, wie Außentemperatur und Höhe, beeinflussen das Verhalten des Benzin-Luftgemisches im Inneren des Vergasers erheblich. Daher ist es notwendig, daß man die Abmessungen der Originalvollstdüse ändert, wobei man den Umrechnungsfaktor nach der seitlich angeführten Graphik errechnet.

BEISPIEL:

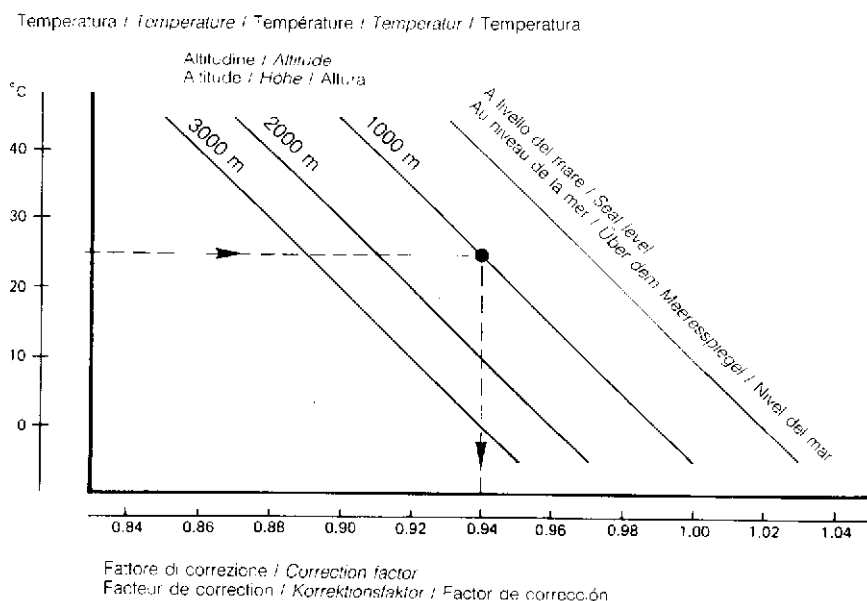
Bei einer Außentemperatur von 25°C und einer Höhe von 1000 m erhält man einen Umrechnungsfaktor von 0,94. Es muß daher folgende Vollstdüse anstelle der Originalvollstdüse (73) angebracht werden:  $73 \times 0,94 = 69$ .

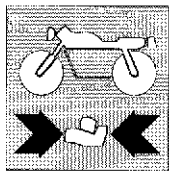
### Factor de corrección del tiro del máximo.

El tiro del máximo influencia en modo determinante la carburación por lo cual el rendimiento general del motor. Factores climáticos como la temperatura externa y la altitud influncian notablemente el comportamiento de la mezcla aire-gasolina al interno del carburador. Es por lo tanto necesario modificar el dimensionamiento del lanzo original, infiriendo el factor de corrección del grafico al lado reportado.

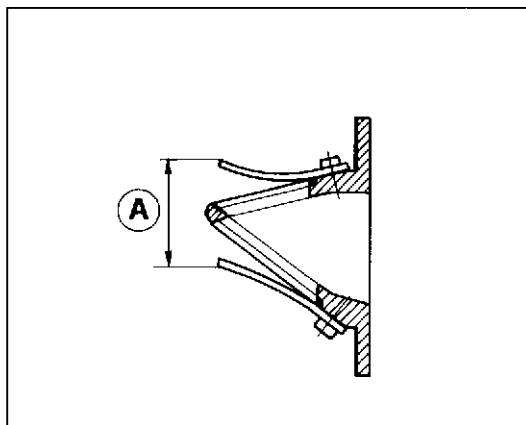
EJEMPLO:

En presencia de una temperatura externa de 25°C y a una altura de 1000m se obtiene un factor de corrección de 0,94. Por lo tanto el chorro del máximo de montar en sustitución del original (73) será:  $73 \times 0,94 = 69$ .





**REVISIONE MOTORE  
ENGINE OVERHAUL  
REVISION MOTEUR  
MOTORÜBERHOLUNG  
REVISION MOTOR**



**Valvola a lamelle.**

Verificare che le lamelle non presentino tracce di usura o rottura e che la distanza (A) non sia inferiore a 21 mm.  
In fase di rimontaggio dei particolari applicare "Loctite" sulle viti.

**Blade valve.**

Check that the blades are not worn or broken and that the distance (A) is not lower than 0.82 in.  
During details reassembly, apply "Loctite" on the screws.

**Soupape à lamelles.**

Vérifier que les lamelles ne soient pas usurées ou cassées et que la distance (A) ne soit pas inférieure de 21 mm.  
Pendant le remontage des détails, appliquer du "Loctite" sur les vis.

**Lamellenventil.**

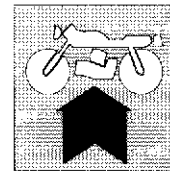
Nachprüfen, dass die Lamellen weder Verschleiss noch Brüche aufweisen und, dass der Abstand (A) nicht niedriger als 21 mm. ist.  
Während des Wiedezusammenbaus der Details, wird man auf die Schrauben "Loctite" aufragen.

**Válvula de aletas.**

Verificar que las aletas no presenten trazos de desgaste o rotura y que la distancia (A) no sea inferior a 21 mm.  
Cuando se vuelvan a montar las piezas aplicar "Loctite" en los tornillos.



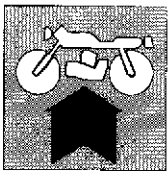
RICOMPOSIZIONE MOTORE  
ENGINE REASSEMBLY  
RÉCOMPOSITION MOTEUR  
WIEDERZUSAMMENBAU DES MOTORS  
RECOMPOSICION MOTOR



Sezione  
Section  
Section  
Sektion  
Sección

**H**

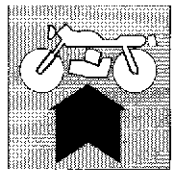




## RICOMPOSIZIONE MOTORE ENGINE REASSEMBLY

|                                      |      |                                     |      |
|--------------------------------------|------|-------------------------------------|------|
| Norme generali .....                 | H.5  | General directions .....            | H.5  |
| Rimontaggio albero motore .....      | H.6  | Reassembly of the drive shaft ..... | H.6  |
| Rimontaggio organi del cambio .....  | H.7  | Reassembly of gear numbers .....    | H.7  |
| Rimontaggio albero avviamento .....  | H.9  | Starter crankshaft reassembly ..... | H.9  |
| Fasatura trasmissione primaria ..... | H.9  | Primary drive timing .....          | H.9  |
| Rimontaggio pistone .....            | H.10 | Piston reassembly .....             | H.10 |
| Rimontaggio frizione .....           | H.11 | Clutch reassembly .....             | H.11 |

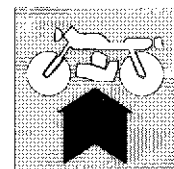
# RÉCOMPOSITION MOTEUR WIEDERZUSAMMENBAU DES MOTORS



|   |      |  |      |
|---|------|--|------|
| Normes générales .....                  | H.5  | Allgemeine Vorschrift .....                | H.5  |
| Montage de l'arbre moteur .....         | H.6  | Zusammenbau der Antriebswelle .....        | H.6  |
| Remontage organes de transmission ..... | H.7  | Wiedereinbau der Getriebeelemente .....    | H.7  |
| Remontage arbre démarrage .....         | H.9  | Wiederzusammenbau der Kickstartwelle ..... | H.9  |
| Calage transmission principale .....    | H.9  | Hauptantriebeinstellung .....              | H.9  |
| Remontage piston .....                  | H.10 | Kolbenwiederzusammenbau .....              | H.10 |
| Remontage embrayage .....               | H.11 | Kupplungswiederzusammenbau .....           | H.11 |



**RÍCOMPOSIZIONE MOTORE  
ENGINE REASSEMBLY  
RÉCOMPOSITION MOTEUR  
WIEDERZUSAMMENBAU DES MOTORS  
RECOMPOSICION MOTOR**



### Norme generali.

Per il rimontaggio eseguire in senso inverso quanto mostrato per lo smontaggio, facendo tuttavia particolare attenzione alle singole operazioni che richiama specificatamente. Vi ricordiamo che guarnizioni, paraolio, fermi metallici, rondelle di tenuta in materiale deformabile (rame, alluminio, fibra etc.) e dadi autobloccanti dovranno sempre essere sostituiti.

I cuscinetti sono stati dimensionati e calcolati per un determinato numero di ore di lavoro.

Cosìglamo pertanto la sostituzione in particolar modo dei cuscinetti soggetti a più gravose sollecitazioni, anche in considerazione della difficoltà di controllo della relativa usura.

Quanto sopra viene suggerito in aggiunta ai controlli dimensionali dei singoli componenti, previsti nell'apposito capitolo (vedere al parafango "REVISIONE MOTORE").

È importantissimo pulire accuratamente tutti i componenti; i cuscinetti e tutti gli altri particolari soggetti ad usura dovranno essere lubrificati con olio motore, prima del montaggio.

Viti e dadi dovranno essere bloccati alle coppie di serraggio prescritte.

### General directions.

For a correct re-assembly follow in the adverse sense what shown for dismantling, however paying a special attention to every operation we specifically mention. We remind you that gaskets, oil rings, clamps and sealing washer in deformable material (as copper, aluminium, fibers, etc.) and self-locking nuts have always to be renewed.

Bearings have been studied and drawn for a well determined number of working hours.

Considering the difficulty of assessing bearing wear, it is especially important to replace bearings on bikes that are used off road or in other extreme conditions.

What above is suggested in addition to the size verification of the single componets, as foreseen in the proper chapter (see paragraph "ENGINE OVERHAULING").

We emphasize the importance of thoroughly cleaning all components; bearings and all particulars subject to wear have to be lubricated with engine oil, before re-assembly. Screws and nuts must be locked at the prescribed torques.

### Normes générales.

Pour la rémontage effectuer en sens inverse ce qu'on a montré pour le démontage, en faisant attention aux particulières opérations qu'on rappelle ici spécifiquement. On vous rappelle que les garnitures, pare-huile, arrêts métalliques, rondelles d'étanchéité en matériel déformable (cuivre, aluminium, fibre etc.) et écrous auto bloquants devront être toujours remplacés.

Les coussinets ont été dimensionnés et calculés pour un spécifique nombre d'heures de travail.

Aussi conseillons-nous de remplacer notamment les roulements qui sont soumis aux contraintes les plus fortes, comme tenu de la difficulté de contrôle de leur usure.

Ceci est conseillé additionnellement aux contrôles dimensionnés de chaque pièces, prévus dans le spécial chapitre (voir au paragraphe "REVISION MOTEUR").

Il est très important de nettoyer soigneusement toutes les pièces, les coussinets et tous les autres particuliers sujets à usure devront être graissés avec huile moteur, avant le remontage.

Vis et écrou devront être bloqués aux couples de serrage prescriptes.

### Allgemeine Vorschrift.

Zum Zusammenbau des Motors muß man in zur ausbau umgekehrter Reihenfolge vorgehen. Die vor uns spezifisch erwähnten, jeweiligen Arbeiten sind aber genau zu beachten. Man darf nie vergessen, daß Dichtungen, Ölabdichtungen, Metallsperungen, Dichtscheiben in unformbarem Werkstoff (Kupfer, Aluminium, Faser usw.) und selbstsichernde Mutttern immer auszuwechseln sind.

Die Lager sind für eine bestimmte Anzahl Arbeitsstunden bemast und gerechnet worden.

Wir empfehlen, die hochbeanspruchten Lager auszuwechseln, da deren Verschleiss nur schwer überprüfbar ist.

Dies wird ausser der empfohlenen Nachmessen-Kontrollen der einzelnen Bestandteile (siehe die jeweiligen Kapiteln im Abschnitt "UEBERHOLUNG DES MOTOR") geraten.

Es ist äusserst wichtig, alle Bestandteile sorgfältigs zu reinigen; die Lager und alle anderen Verschleisstelle müssen mit Motoröl vor dem Anbau beschmiert werden.

Schrauben und Mutttern bei den vorgeschriebenen Anziehmomenten anziehen.

### Normas generales.

Para el remontaje proceder el sent do inverso al mostrado para el desmontaje, haciendo todavía particular atención a las sencillas operaciones que señalamos especificadamente. Les recordamos que ompacuras, para-aceite, para metálicos; arandelas de presión en material deformable (cobre, aluminio, fibra, etc.) y tuercas autobloccantes deberán siempre sustituirse.

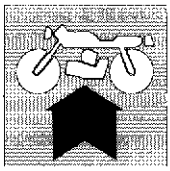
Los cojinetes fueron sido dimensionados y calculados para un determinado numero de horas de funcionamiento.

Aconsejamos por lo tanto, la sustitución en particular modo de cojinetes sujetos al más pesado esfuerzo, también en consideración de la dificultad de control del respectivo desgaste.

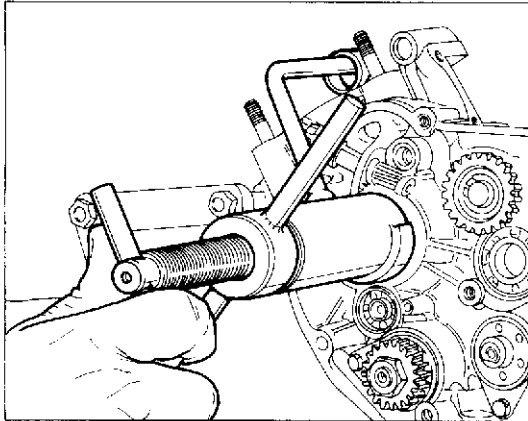
Cuanto arriba viene sugerido se agregan los controles dimensionales de los simples componentes, provistos en el respectivo capítulo (var el parágrafo "REVISION MOTOR").

Es importantísimo limpiar accuradamente todos los componentes; cojinetes y todos los otros particulares sujetos a desgaste deberán ser lubricados con aceite motor, antes del montaje.

Tornillos y tuercas deberán ser bloqueadas a las parejas de presión prescrita.



**RICOMPOSIZIONE MOTORE  
ENGINE REASSEMBLY  
RÉCOMPOSITION MOTEUR  
WIEDERZUSAMMENBAU DES MOTORS  
RECOMPOSICION MOTOR**



**Rimontaggio albero motore.**

Per il rimontaggio dell'albero motore sul semicarter sinistro usare l'attrezzo cod. **8000 60518**. Qualora non sia stato fatto durante lo smontaggio, è necessario rimuovere la piastrina di fermo del paraolio svitando la vite di fissaggio (quando si rimonta bloccare con "Loctite"). Solo in queste condizioni l'attrezzo potrà appoggiare su una superficie piana e sarà possibile installare l'albero motore correttamente in sede.



**Prima di eseguire l'introduzione lubrificare con olio motore le superfici di contatto.**

Reassembly of the drive shaft.

To reassemble the drive shaft on the L.H. half crankcase use tool code **8000 60518**. If this has not been done during the disassembly, it is necessary to remove the oil seal stop plate by unloosing the fastening screw (when it is reassembled lock it with "Loctite"). In this condition only, the tool can lay on a flat surface and it shall be possible to properly install the drive shaft into its seat.



**Before inserting it, lubricate the contact surfaces with engine oil.**

**Montage de l'arbre moteur.**

Pour remonter l'arbre moteur sur le demi carter gauche, utiliser l'outil ref. **8000 60518**. Dans le cas où cela n'aurait pas été fait pendant la phase de démontage, enlever la plaquette d'arrêt du pare-huile en dévissant la vis de fixation (la bloquer avec la "Loctite" pour la remettre en place). Seulement dans ces conditions, l'outil pourra s'appuyer sur une surface plane et il sera alors possible d'installer correctement l'arbre moteur dans son logement.



**Graisser les surfaces de contact avec de l'huile moteur, avant l'introduction.**

**Zusammenbau der Antriebswelle.**

Fuer den Einbau der Triebwelle in die linke Gehäusenhälfte das Werkzeug Kennnr. **8000 60518** verwenden. Falls beim Ausbau das Halteplättchen der Ölabdichtung nicht abgenommen wurde, sollte dies nunmehr geschehen, hierzu die Klemmschraube abschrauben (beim Einbau mit "Loctite" sichern). Nur unter diesen Bedingungen kann das Werkzeug auf einer glatten Oberfläche aufliegen und kann die Triebwelle fachgerecht in ihren Sitz eingebaut werden.



**Vor dem Einbau, die Kontaktfläche mit Motorenöl schmieren.**

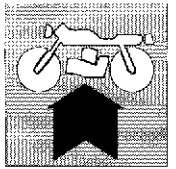
**Montaje del cigüeñal.**

Para montar el cigüeñal en el semi-carter izquierdo usar la herramienta cód. **8000 60518**. Si no se hubiese hecho durante el desmontaje, es necesario quitar la placa de la chapa de retención del aceite desatornillando el tornillo (cuando se vuelve a montar bloquear con "Loctite"). Sólo en estas condiciones la herramienta podrá apoyarse en una superficie plana y será posible instalar el cigüeñal correctamente en su asiento.



**Antes de introducirlo lubricar con aceite de motor las superficies de contacto.**

**RICOMPOSIZIONE MOTORE  
ENGINE REASSEMBLY  
RÉCOMPOSITION MOTEUR  
WIEDERZUSAMMENBAU DES MOTORS  
RECOMPOSICION MOTOR**



**Rimontaggio organi del cambio.**

Inserire nel semicaratter sinistro contemporaneamente albero primario e secondario del cambio, con i rasamenti originali; per un corretto funzionamento del cambio verificare le quote di controllo indicate nelle figure.

**Reassembly of gear numbers.**

Insert into the L.H. crankcase both primary and secondary shafts of gearbox, at the same time, with their original thrust washers; for a correct gearbox operation, check the inspection quotes as shown in figures.

**Remontage organes de transmission.**

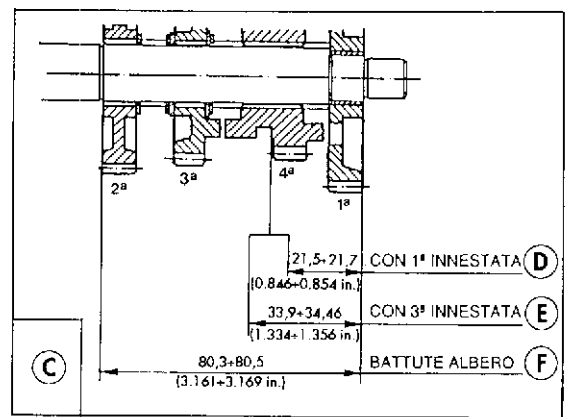
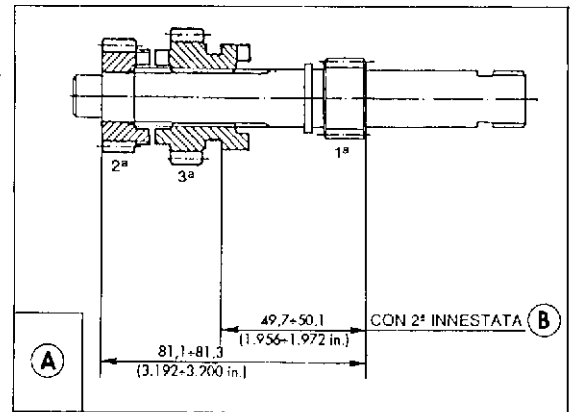
Mettre dans le demi-carter gauche en même temps l'arbre primaire et secondaire de la boîte, avec les colages originaux; pour un correct fonctionnement de la boîte vérifier les côtes de contrôle indiquées dans les figures.

**Wiedereinbau der Getriebeelemente.**

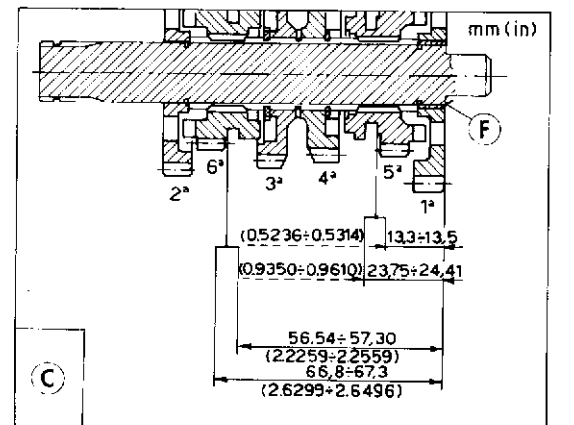
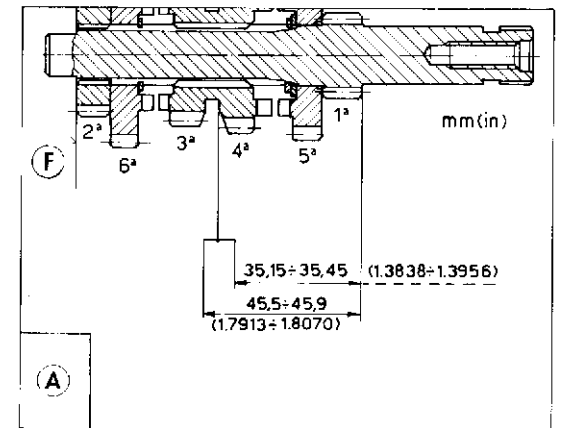
Im linken Halbcarter die Haupt- und die Nabenwellen gleichzeitig, samt Originalpasscheiben positionieren. Zum korrekten Betrieb der Schaltung dienen die Prüfwerte auf den Abbildungen.

**Montaje de los órganos del cambio.**

Introducir en el semicarter izquierdo al eje primario y secundario del cambio contemporáneamente con los separadores originales; para que el cambio funcione correctamente verificar los valores de control indicados en las figuras.

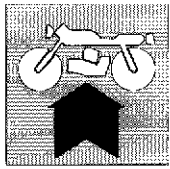


**Versioni AUSTRIA - PORTOGALLO  
AUSTRIA - PORTUGAL version  
Version AUTRICHE - PORTUGAL  
Version OESTERREICH - PORTUGAL  
Version AUSTRIA - PORTUGAL**



- A** Albero primario - Main shaft - Arbre primaire - Hauptwelle - Eje primario.
- B** Con 2ª innestata - With 2nd gear engaged - En 2ème vitesse - In 2. Gang - Con la 2. melida.
- C** Albero secondario - Layshaft - Arbre secondaire - Vorlegzelle - Eje secundario.
- D** Con 1ª innestata - With 1st gear engaged - En 1ère vitesse - In 1. Gang - Con la 1. melida.
- E** Con la 3ª innestata - With 3rd gear engaged - En 3ème vitesse - In 3. Gang - Con la 3. melida.
- F** Battute albero - Shaft strokes - Bâtements de l'arbre - Anschläge der Welle - Topo del eje.





**RICOMPOSIZIONE MOTORE  
ENGINE REASSEMBLY  
RÉCOMPOSITION MOTEUR  
WIEDERZUSAMMENBAU DES MOTORS  
RECOMPOSICION MOTOR**

**ATTENZIONE** - In caso di imperfetta tenuta della guarnizione si potranno verificare le seguenti anomalie di funzionamento:

Passaggio di aria con conseguente smagrimiento della miscela e probabile grippaggio del motore.

Passaggio di olio dal vano cambio al vano albero motore; questo potrebbe portare a rapido consumo del lubrificante con surriscaldamento e grippaggio del cambio stesso.

Durante la chiusura dei semicarterm verificare il perfetto allineamento e la posizione degli stessi.

Verificare che l'albero motore e gli alberi del cambio ruotino liberamente (con cambio in folle).

Nel caso che la rotazione degli alberi suddetti non avvenisse correttamente, sarà opportuno intervenire con colpetti di mazzuola in plastica sugli alberi per permettere un corretto assetamento.

In caso di persistente irregolarità è opportuno aprire nuovamente i semicarterm.

Dopo la chiusura di semicarterm sigillare con panno pulito la sede di alloggiamento cilindro per evitare la caduta accidentale di sporcizia o di corpi estranei nel vano dell'albero motore.

**BEWARE!** In case of imperfect sealing of gasket, the following operating deficiencies may be noticed:

Air passage with consequent weakness of mixture and possible engine seizure.

Oil leakage from the gearbox chamber to the crankshaft chamber; this could cause a quick lubricant consumption with overheating and gearbox seizure.

During the half crankcases mating, check their perfect alignment and correct position.

Verify that crankshaft and gearbox shafts freely rotate (neutral position). In case that rotation of above shafts does not occur correctly, it will be advisable to strike with a few blows of plastic mallet on these shafts to allow their correct bedding. In case of persistent unevenness, it is advisable to open the crankcases again.

After crankcases mating, close with a clean cloth the cylinder housing in order to avoid the accidental immission of dirt or foreign bodies inside the crankshaft chamber.

**ATTENTION** - En cas d'imparfaite étanchéité de la garniture se pourront vérifier les suivantes anomalies de fonctionnement.

Passage d'air avec conséquent mélange trop pauvre et probable grippage au moteur.

Passage d'huile de la boîte à vitesse à l'arbre moteur; celui-ci pourrait porter à une rapide consommation du lubrifiant avec surchauffage et grippage de la même boîte.

Pendant la fermeture des demi-carterm vérifier le parfait alignement et la position des mêmes.

Vérifier que l'arbre moteur et les arbres de la boîte tournent librement (avec sélecteur au P.M.).

Au cas que la rotation des arbres susdits ne s'effectue pas correctement, il sera nécessaire d'intervenir avec de petits coups de maillet en plastique sur les arbres, pour permettre un correct tassament.

En cas de persistant irrégularité il est nécessaire d'ouvrir de nouveau les demi-carterm.

Après la fermeture des demi-carterm sceller avec un chiffon propre le siège d'installation cylindre pour éviter la chute accidentelle de saleté ou des corps étrangers dans le siège de l'arbre.

**VORSICHT!** Falls die Dichtigkeit der Dichtung fehlerhaft ist, dann können die folgenden Betriebsunregelmässigkeiten entstehen:

Gemisch Verarmung beim Luftzufluss und Motorfressen.

Öldurchfluss vom Getrieberaum zum Motorwellenraum.

Das könnte zum schnellen Verbrauch des Schmiermittels mit daraus folgender Verhitzung und Fressen des Getriebes bringen.

Wenn die Gehäusehälften geschlossen sind, dann muß man sie auf korrekte Stellung und perfekte Ausrichtung prüfen.

Sich vergewissern, daß die Treibwelle und die Schaltgetriebewellen frei drehen (Schaltgetriebe in der Leerlaufstellung).

Falls die obigen Wellen nicht korrekt drehen, zu deren Einstellung mit einem Kunststoffhammer auf die Wellen schlagen.

Besteht aber die Störung, dann muß man die Gehäusehälften wiederöffnen.

Nach Schliessung der Gehäusehälften, den Zylindersitz mit einem sauberen Tuch versiegeln, um zu vermeiden, dass Schmutz oder Fremdkörper in den Motorraum fallen.

**ATENCION** - En caso de presión imperfecta de la empacadura se podrán verificar las siguientes anomalias de funcionamiento:

Paso de aire con consecuente enflaquecimiento de la mezcla y probable agarrotamiento del motor.

Paso de aceite del hueco cambio al hueco eje motor; ésto podría llevar a un rápido consumo del lubricante con recalentamiento y agarrotamiento del cambio mismo.

Durante la cerrada de los semicarterm verificar la perfecta alineación y la posición de los mismos.

Verificar que el eje motor y los ejes del cambio rueden libremente (con cambio flojo).

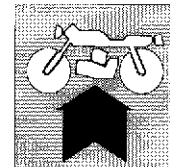
En el caso que la rotación de los ejes indicados no se desarrollen correctamente, será oportuno intervenir con golpecitos de martillo de plástico sobre los ejes para permitir una correcta fricción.

En caso de persistir la irregularidad es oportuno abrir nuevamente los semicarterm.

Después del cerrado de los semicarterm sellar con paño limpio la sede de alojamiento cilindro para evitar la caída accidental de sucio o de cuerpos extraños en el hueco del eje motor.



**RICOMPOSIZIONE MOTORE  
ENGINE REASSEMBLY  
RÉCOMPOSITION MOTEUR  
WIEDERZUSAMMENBAU DES MOTORS  
RECOMPOSICION MOTOR**



**Rimontaggio albero avviamento.**

Fare attenzione, prima di inserire l'albero avviamento nel semicarter, di montare l'ingranaggio scorrevole, la molla e la piastra di fermo a far collimare la bulinatura di quest'ultima con quella sull'albero. Reinserire il rasamento e procedere all'installazione dell'albero effettuando la piegatura della molla nella nicchia del semicarter. Procedere poi all'inserimento degli altri componenti rifacendo le operazioni in modo inverso allo smontaggio.

**Starter crankshaft reassembly.**

Pay attention, before inserting the starter crankshaft in the half-cover and mounting the sliding gear, the spring and the stop plate, to make the plate chasing collimate with the shaft one. Reinsert the thrust ring and mount the shaft by bending the spring inside the half-cover housing. Then insert the other components by performing the reverse operations required for disassembly.

**Remontage arbre démarrage.**

Avant d'insérer l'arbre démarrage dans le demi-carter, faire attention de monter l'engrenage glissant, le ressort et la plaque d'arrêt en faisant collimater le burinage de cette dernière avec celle sur l'arbre. Introduire à nouveau l'épaulement et installer l'arbre en pliant le ressort dans la siège du demi-carter. Introduire les autres composants en agissant de la façon opposée au démontage.

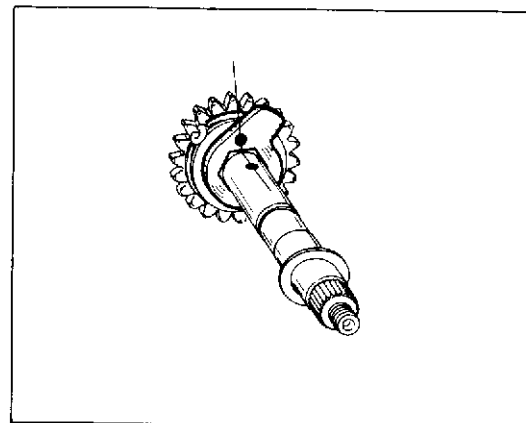
**Wiederzusammenbau der Kickstartwelle.**

Vor der Einführung der Kickstartwelle in der Gehäusehälfte, und vor der Montage des Zahnrades, der Feder und der Stopplatte, dafür Sorge tragen, dass das Ankönnen der Platte mit dem der Welle übereinstimmt.

Don Ausgleiching wieder montieren und die Welle zusammenbauen, dabei wird man die Feder in der Gehäusehälftausnehmung biegen. Nun alle anderen Bestandteile montieren, und zwar die entgegengesetzten Operationen des Ausbaues ausführen.

**Para volver a montar el eje de arranque.**

Tenga cuidado, antes de introducir el eje de arranque en el semicarter, de montar el engranaje deslizante, el resorte y la placa de tope, a hacer colimar la buriladura de ésta con la del eje. Vuelva a colocar el anillo de empuje y proceda a la instalación del eje curvando el resorte en el asiento del semicarter. Introduzca luego los otros componentes volviendo a hacer las operaciones en sentido inverso al desmontaje.



**Fasatura trasmissione primaria.**

Quando si procede al rimontaggio della campana frizione e dell'ingranaggio di rinvio contralbero è necessario fare attenzione che le bulinature sugli ingranaggi risultino allineate come evidenziato in figura.

**Primary drive timing.**

When remounting the clutch housing and the countershaft transmission gear, make sure that the gears chasings are aligned as indicated in figure.

**Calage transmission principale.**

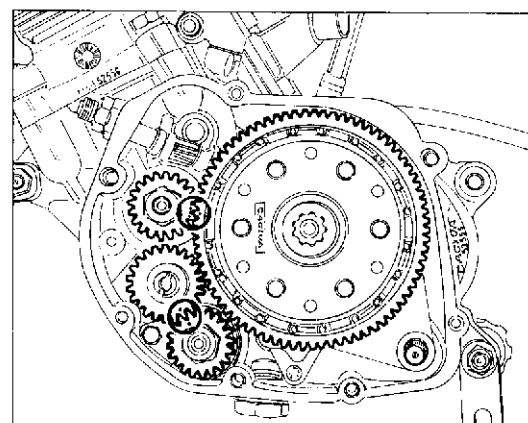
Avant de remonter la cage embrayage et l'engrenage de renvoi contre-arbre, il faut faire attention que les burinages sur les engrenages soient alignés comme indiqué dans la figure.

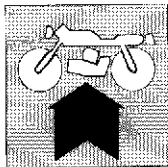
**Hauptantriebeinstellung.**

Wenn man mit dem Wiederzusammenbau des Kupplungskorbes und des Zahnrades für Vorgelegewelle vorgeht, müssen die Ankönnen der Zahnräder wie in Abbildung ausgerichtet werden.

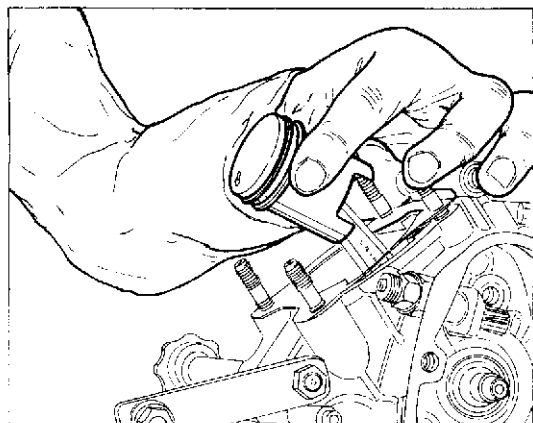
**Puesta en fase transmisión primaria.**

Al volver a montar la caja del embrague y del engranaje de transmisión del eje intermedio hay que prestar atención a que las buriladuras de los engranajes se presenten alineadas como se muestra en la figura.





**RICOMPOSIZIONE MOTORE  
ENGINE REASSEMBLY  
RÉCOMPOSITION MOTEUR  
WIEDERZUSAMMENBAU DES MOTORS  
RECOMPOSICION MOTOR**



**Rimontaggio pistone.**

Inserire la gabbia a rulli sul piede di biella, inserire il pistone sulla biella orientandolo in modo che la freccia stampigliata sulla testa sia rivolta verso lo scarico. Infilare a mano lo spinotto e bloccarlo con gli appositi fermi.

Verificare che le fasce elastiche siano correttamente montate nelle sedi sul pistone e che le aperture delle prime corrispondano ai fermi del secondo.

Per l'inserimento del pistone nel cilindro è necessario che il pistone sia in posizione di punto morto inferiore.

Introdurlo accuratamente nel cilindro e contemporaneamente stringere le fasce elastiche in corrispondenza dei fermi del pistone.



**Durante la fase di inserimento evitare di far ruotare il cilindro in quanto le estremità delle fasce elastiche potrebbero penetrare nei condotti.**

**Piston reassembly.**

Insert the roller cage on the connecting rod small end, insert the piston on the connecting rod by turning it so that the arrow on its head is turned towards the drain. Insert the gudgeon by hand and lock it with the proper clamps.

Check that the piston rings are properly mounted on the piston seats and that their openings coincide with the piston clamps.

To introduce the piston inside the cylinder, it must be in bottom dead center position.

Carefully insert it inside the cylinder and, at the same time, press the piston rings against the piston clamps.



**During the insertion phase, don't turn the cylinder because the piston rings ends could enter the ducts.**

**Remontage piston.**

Introduire la cage à aiguilles sur le pied de bielle, insérer le piston sur la bielle en le tournant de façon que la flèche marquée sur la tête coïncide avec l'échappement. Introduire l'axe à la main et le bloquer par les arrêts convenables.

S'assurer que les colliers élastiques soient montés correctement dans les sièges du piston et que les ouvertures des premiers correspondent avec les arrêts du second.

Pour l'introduction du piston dans le cylindre, il est nécessaire que le piston soit en position de point mort inférieur. L'introduire soigneusement dans le cylindre et, en même temps, serrer les colliers élastiques en correspondance des arrêts du piston.



**Pendant la phase d'introduction, on ne doit pas tourner le cylindre car les extrémités des colliers élastiques peuvent entrer dans les conduits.**

**Kolbenwiederzusammenbau.**

Den Nadelkäfig auf dem Kolbenbolzenende einsetzen, den Kolben auf der Pleuelstange so einsetzen, damit der auf dem Kopf gestempelte Pfeil gegen den Auslass gerichtet wird. Den Bolzen manuell einstecken und ihn mit den Sperrungen spannen.

Prüfen, dass die Kolbenringe in den Kolbenstutzen auf dem Kolben korrekt montiert werden und dass seine Löcher mit den Sperrungen des Kolbens übereinstimmen.

Für die Einführung des Kolbens im Zylinder, muss sich der Kolben im unteren Totpunkt befinden. Ihn im Zylinder einstecken und gleichzeitig die Kolbenringe gegenüber den Kolbensparungen drücken.



**Während der Einführungsphase den Zylinder nicht drehen lassen, da die Kolbenringenden durch die Rohren eindringen könnten.**

**Para volver a montar el pistón.**

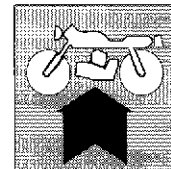
Introduzca la jaula de rodillos en el pie de biela, introduzca el pistón en la biela orientándolo de modo que la flecha estampada en la cabeza se encuentre hacia la salida. Introduzca a mano el eje y bloquéelo con sus topes.

Compruebe que los anillos elásticos estén perfectamente montados en sus asientos en el pistón y que las aberturas de los primeros correspondan a los topes del segundo. Para introducir el pistón en el cilindro es necesario que el pistón se encuentre en posición de punto muerto inferior. Introdúzcalo con cuidado en el cilindro y al mismo tiempo apriete los anillos elásticos en coincidencia con los topes del pistón.



**Durante la fase de introducción evite que gire el cilindro puesto que los extremos de los anillos elásticos podrían penetrar en los tubos.**

**RICOMPOSIZIONE MOTORE  
ENGINE REASSEMBLY  
RÉCOMPOSITION MOTEUR  
WIEDERZUSAMMENBAU DES MOTORS  
RECOMPOSICION MOTOR**



**Rimontaggio frizione.**

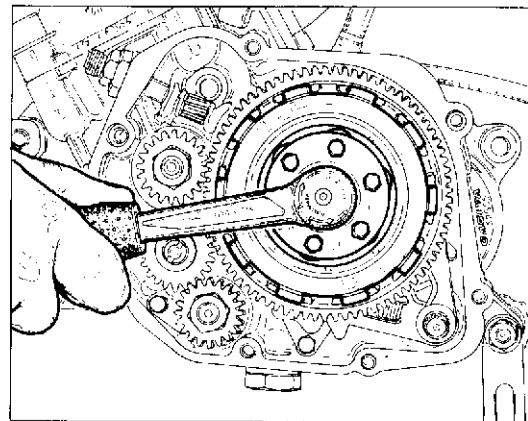
Quando si rimonta il pacco dei dischi (vedi successione montaggio in figura) nel mozzo e poi nella campana è necessario verificarne lo scorrimento. Ciò è molto importante ai fini di un corretto funzionamento del disinnesto. Fare attenzione al serraggio della vite centrale di fissaggio pacco frizione; un serraggio eccessivo potrebbe provocare anomalie di funzionamento.

Applicare «Loctite» su filetto della vite centrale per evitare allentamenti.

**Clutch reassembly.**

When remounting the discs set (see the mounting sequence in figure) on the hub and then inside the housing, it is necessary to check its sliding. This is vital to assure a correct release operation. Carefully tighten the clutch set central screw; an excessive tightening could cause operation anomalies.

To avoid any loosening, apply some «Loctite» on the central screw thread.



**Remontage embrayage.**

Pendant le remontage du paquet de disques (voir séquence de montage dans la figure) sur le moyeu et après dans la cage, il faut en vérifier le glissement. Cela est très important afin d'obtenir un correct fonctionnement du débrayage. Faire attention au serrage de la vis centrale de fixation du paquet embrayage; un serrage excessif pourrait causer des anomalies de fonctionnement.

Appliquer «Loctite» sur le filet de la vis centrale afin d'éviter de possibles desserrages.

**Kupplungwiederzusammenbau.**

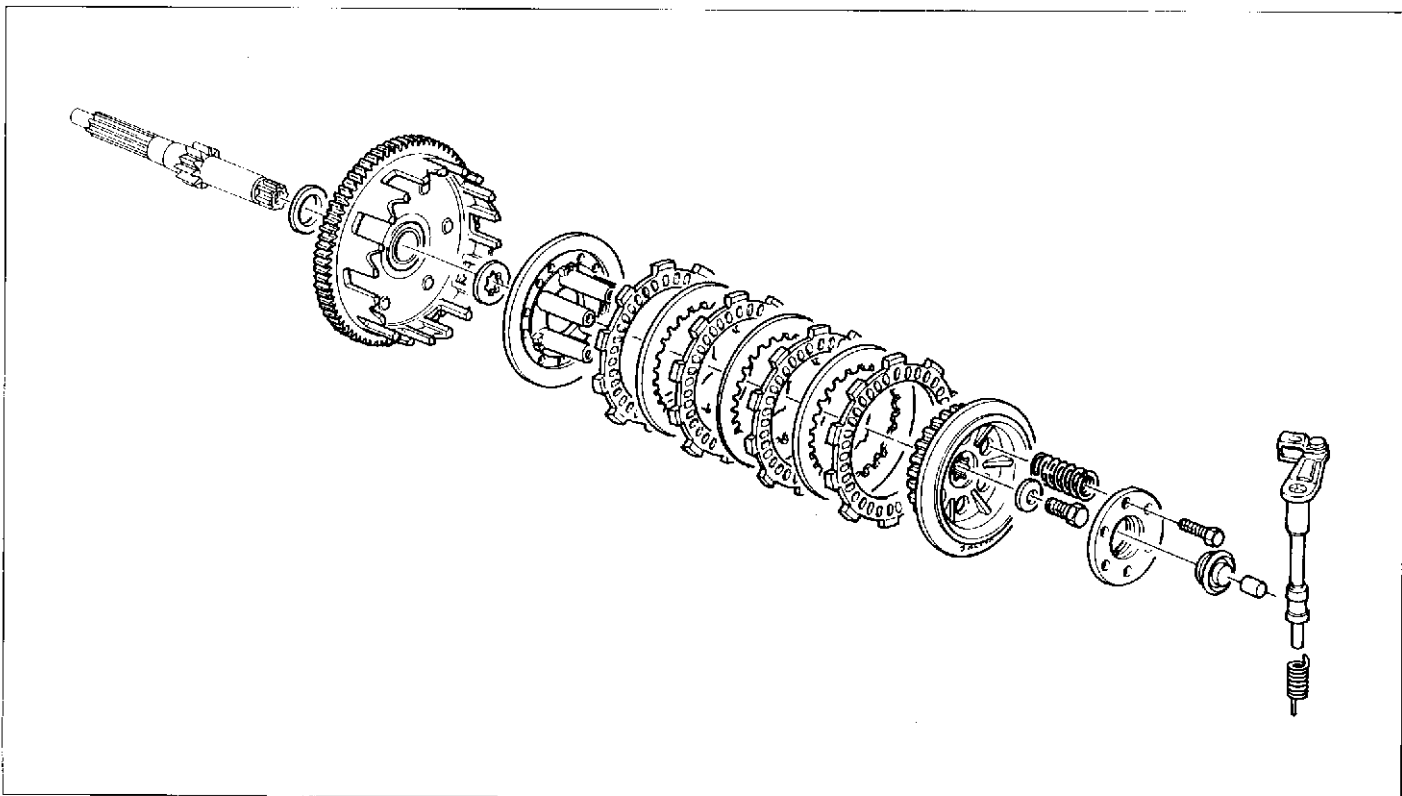
Wenn man das Scheibenpaket (siehe Montagefolge in der Abbildung) in dem Nabe und dann in dem Korb wiederzusammenbaut, muss man seine Gleitung überprüfen. Das ist sehr wichtig für einen korrekten Betrieb der Auskupplung. Auf die Spannung der Mittelschraube für Kupplungspaketbefestigung achten; eine übermäßige Spannung könnte Betriebsstörungen verursachen.

«LOCTITE» auf das Mittelschraubengewinde auftragen, um Lockern zu vermeiden.

**Para volver a montar el embrague.**

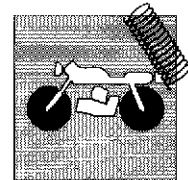
Cuando se vuelve a montar el grupo de los discos (véase la sucesión del montaje en la figura) en el cubo y luego en la caja es necesario comprobar el deslizamiento. Esto es muy importante para el correcto funcionamiento del desembrague. Tenga cuidado con la torsión del tornillo central de fijación de grupo de embrague; una torsión excesiva podría provocar anomalías de funcionamiento.

Aplique «Loctite» en la rosca del tornillo central para evitar aflojamiento.



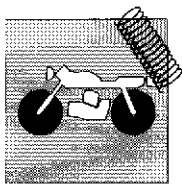


SOSPENSIONI E RUOTE  
SUSPENSIONS AND WHEELS  
SUSPENSIONS ET ROUES  
AUFHÄNGUNGEN UND RÄDER  
SUSPENSIONES Y RUEDAS



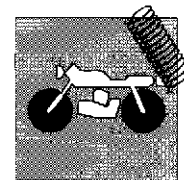
Sezione  
Section  
Section  
Sektion  
Sección





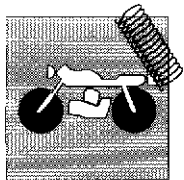
## SOSPENSIONI E RUOTE SUSPENSIONS AND WHEELS

|  |      |   |      |
|--|------|---|------|
| Sospensione anteriore .....                                    | 1.5  | Front suspension .....  | 1.5  |
| Ruota anteriore .....  | 1.6  | Front wheel .....   | 1.6  |
| Stacco ruota anteriore .....                                   | 1.7  | Front wheel removal .....   | 1.7  |
| Stacco forcella anteriore .....                                | 1.8  | Removing the front forks .....  | 1.8  |
| Revisione forcella anteriore .....                             | 1.10 | Front fork overhauling .....  | 1.10 |
| Sospensione posteriore .....                                   | 1.13 | Rear suspension .....   | 1.13 |
| Ruota posteriore .....   | 1.14 | Rear wheel .....  | 1.14 |
| Stacco ruota posteriore .....                                  | 1.15 | Rear wheel removal .....  | 1.15 |
| Piegatura perno ruota .....                                    | 1.16 | Wheel rim axle bending .....  | 1.16 |
| Disassamento perno su 100 mm .....                             | 1.16 | Axle out-of-track .....   | 1.16 |
| Nippli dei raggi ruota .....                                   | 1.16 | Spoke nipples .....   | 1.16 |
| Revisione ruota anteriore e posteriore .....                   | 1.17 | Front and rear wheel overhauling .....  | 1.17 |
| Deformazione cerchio per ruota anteriore e<br>posteriore ..... | 1.19 | Rim warpage for front and rear wheel .....                                    | 1.19 |
| Corona posteriore .....  | 1.20 | Rear ring gear .....  | 1.20 |
| Smontaggio e revisione forcellone oscillante .....             | 1.21 | Rocking fork removal and overhauling .....                                    | 1.21 |
| Revisione perno forcellone .....                               | 1.23 | Overhauling the swinging arm pivot pin .....                                  | 1.23 |
| Revisione biella e tirante sospensione posteriore .....        | 1.23 | Overhauling of the connecting rod and of the rear<br>suspension tie rod ..... | 1.23 |
| Stacco ammortizzatore posteriore .....                         | 1.24 | Rear damper removal .....   | 1.24 |
| Revisione ammortizzatore posteriore .....                      | 1.25 | Rear damper overhauling .....   | 1.25 |



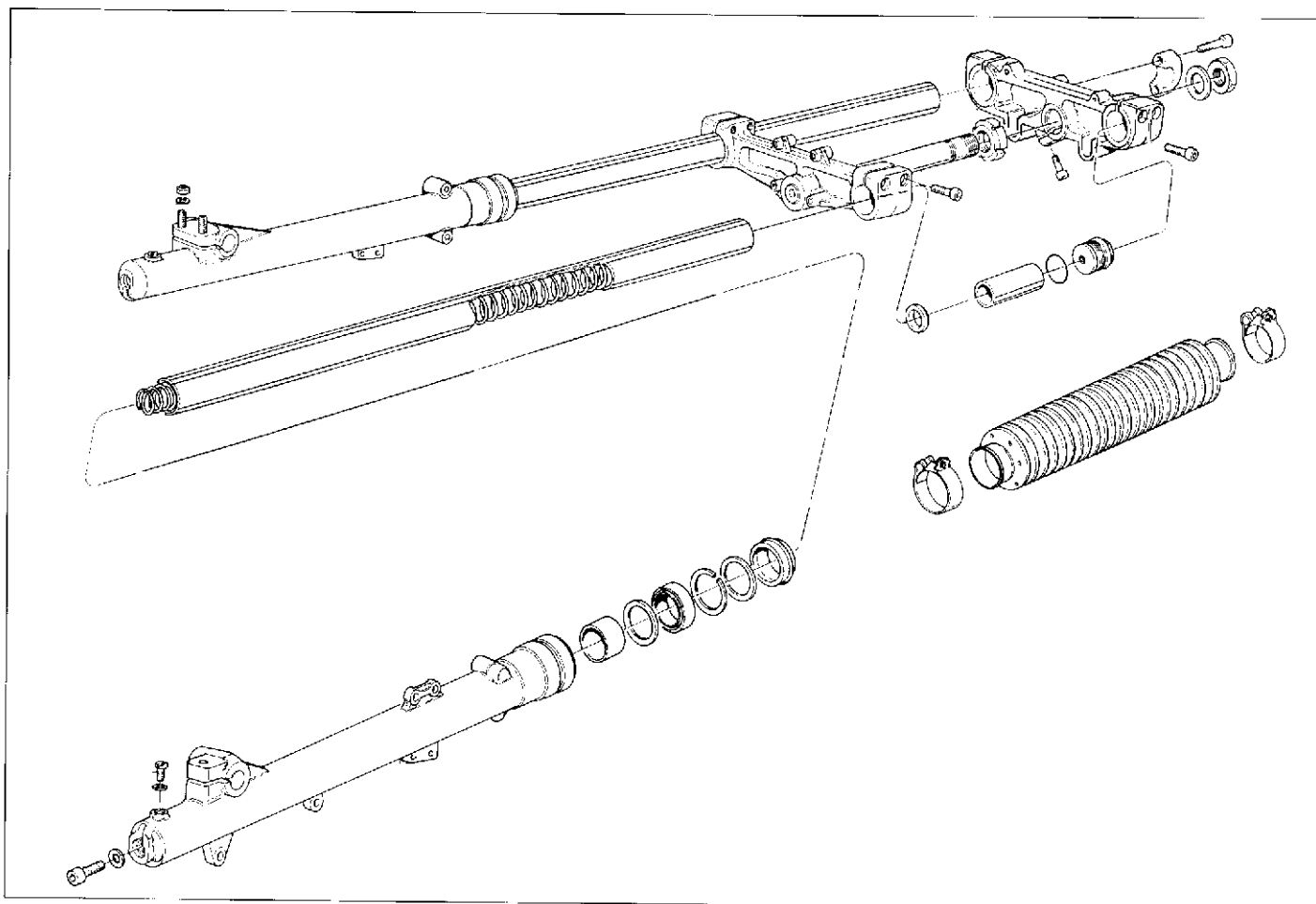
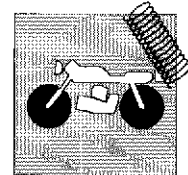
|  |      |  |      |
|--|------|--|------|
| Suspension avant .....                                 | 1.5  | Vordere Aufhängung .....                           | 1.5  |
| Roue avant .....                                       | 1.6  | Vorderrad .....                                    | 1.6  |
| Démontage de la roue avant .....                       | 1.7  | Ausbauen des Vorderrads .....                      | 1.7  |
| Démontage de la fourche avant .....                    | 1.9  | Abmontieren der Vordergabel .....                  | 1.9  |
| Révision de la fourche avant .....                     | 1.11 | Kontrolle der Fahrgabel .....                      | 1.11 |
| Suspension arrière .....                               | 1.13 | Hintere Aufhängung .....                           | 1.13 |
| Roue arrière .....                                     | 1.14 | Hinterrad .....                                    | 1.14 |
| Démontage de la roue arrière .....                     | 1.15 | Ausbauen des Hinterrads .....                      | 1.15 |
| Pliage de l'axe de la roue .....                       | 1.16 | Biegung des Radzapfens .....                       | 1.16 |
| Désaxage pivot sur 100 mm .....                        | 1.16 | Ausmittigkeit der Radachse bei 100 mm .....        | 1.16 |
| Nipples des rayons de roue .....                       | 1.16 | Nippel der Radspeichen .....                       | 1.16 |
| Révision roue avant et arrière .....                   | 1.18 | Überholung des vorderen und hinteren Rads .....    | 1.18 |
| Voilement de la jante de la roue avant et arrière .... | 1.19 | Verzug der Felgen des Vorder- und Hinterrads ..... | 1.19 |
| Couronne arrière .....                                 | 1.20 | Hinterer Kranz .....                               | 1.20 |
| Démontage et révision de la fourche flottante .....    | 1.22 | Ausbau und Kontrolle der beweglichen Gabel .....   | 1.22 |
| Révision du pivot de la fourche .....                  | 1.23 | Überholung des Schwingenbolzens .....              | 1.23 |
| Révision de la bielle et du tirant de suspension       |      | Überholung der Pleuelstange und des Zugstabes der  |      |
| postérieure .....                                      | 1.23 | hinteren Aufhängung .....                          | 1.23 |
| Démontage de l'amortisseur arrière .....               | 1.24 | Ausbauen des hinteren Stoßdämpfers .....           | 1.24 |
| Révision de l'amortisseur arrière .....                | 1.26 | Kontrolle des hinteren Stoßdämpfers .....          | 1.26 |





|  |      |
|--|------|
| Suspensión delantera .....                           | 1.5  |
| Rueda delantera .....                                | 1.6  |
| Desengancho rueda anterior .....                     | 1.7  |
| Remoción horquilla delantera .....                   | 1.9  |
| Revisión horquilla anterior .....                    | 1.11 |
| Suspensión trasera .....                             | 1.13 |
| Rueda trasera .....                                  | 1.14 |
| Remoción rueda trasera .....                         | 1.15 |
| Doblado del perno de la rueda .....                  | 1.16 |
| Descentrado del perno en 100 mm .....                | 1.16 |
| Empalmes de los radios de la rueda .....             | 1.16 |
| Revisión rueda delantera y trasera .....             | 1.18 |
| Deformación aro para rueda anterior y posterior .... | 1.19 |
| Corona posterior .....                               | 1.20 |
| Desmontaje y revisión horquilla oscilante .....      | 1.22 |
| Revisión perno horquilla .....                       | 1.23 |
| Revisión biela y tirante suspensión posterior .....  | 1.23 |
| Remoción amortiguador trasero .....                  | 1.24 |
| Revisión amortiguador posterior .....                | 1.26 |





**Sospensione anteriore.**

La sospensione anteriore è costituita da una forcella teleidraulica a perno avanzato, con molle elicoidali.

|                      |           |
|----------------------|-----------|
| Marca .....          | MARZOCCHI |
| Diametro steli ..... | 35 mm     |
| Corsa ruota .....    | 240 mm    |

**Front suspension.**

The front suspension consists of a telehydraulic fork with led pin and helical springs.

|                                 |           |
|---------------------------------|-----------|
| Producer .....                  | MARZOCCHI |
| Legs diameter .....             | 1.38 in   |
| Front wheel bump position ..... | 9.449 in  |

**Suspension avant.**

La suspension avant est composée par une fourche téléhydraulique à pivot avancé, avec ressorts nélicoïdales.

|                            |           |
|----------------------------|-----------|
| Producteur .....           | MARZOCCHI |
| Diamètre tiges .....       | 35 mm     |
| Excursion roue avant ..... | 240 mm    |

**Vordere Aufhängung.**

Die vordere Aufhängung besteht aus einer telehydraulischer Gabel mit vorgeschobene zapfen und mit Schraubenfeder.

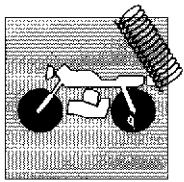
|                                   |           |
|-----------------------------------|-----------|
| Hersteller .....                  | MARZOCCHI |
| Durchmesser der Stangen .....     | 35 mm     |
| Durchfedern des Vorderrades ..... | 240 mm    |

**Suspensión delantera.**

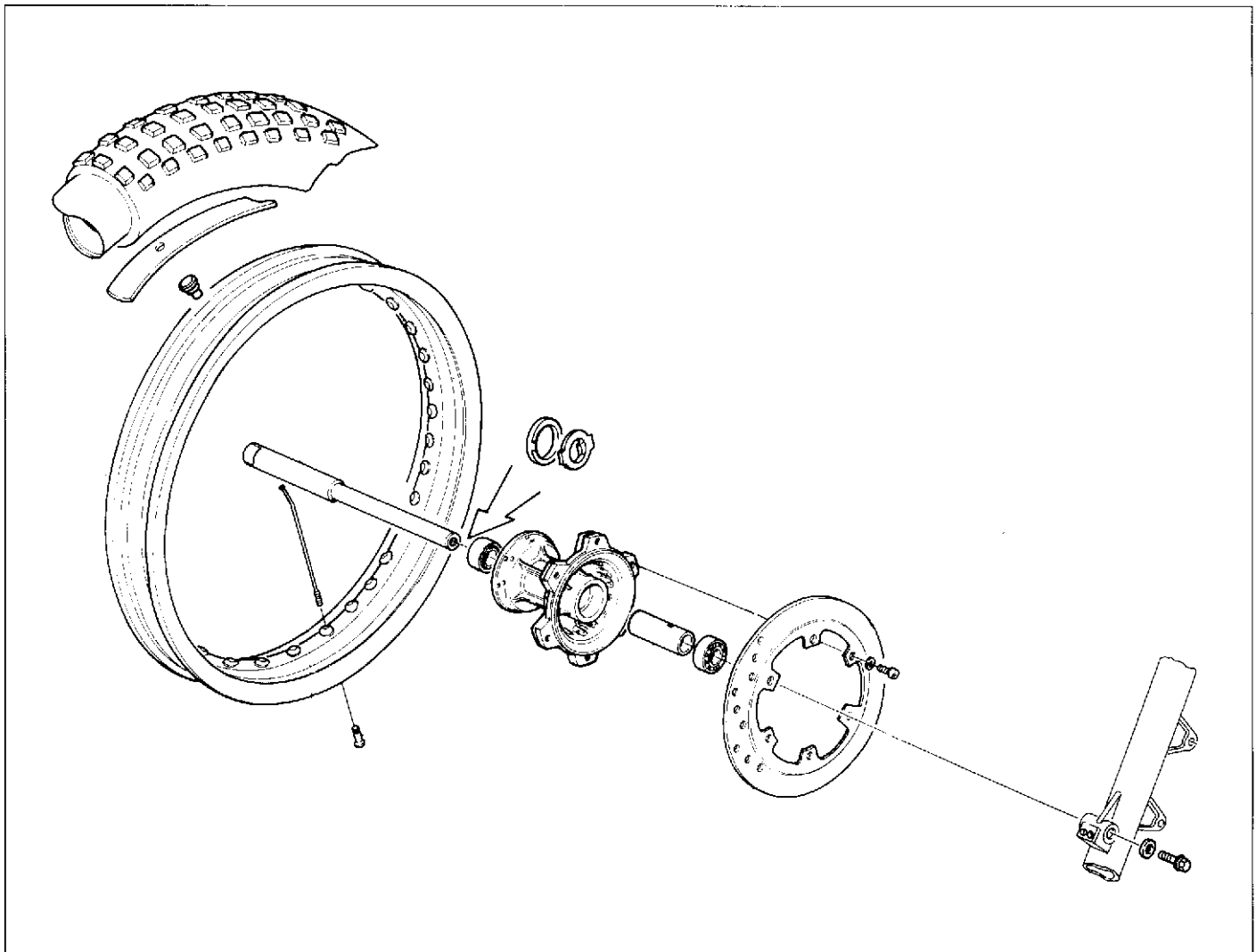
La suspensión delantera está constituida por una horquilla telescópica-hidráulica a eje avanzado y con resortes helicoidales.

|                           |           |
|---------------------------|-----------|
| Marca .....               | MARZOCCHI |
| Diámetro vástagos .....   | 35 mm     |
| Carrera de la rueda ..... | 240 mm    |





**SOSPENSIONI E RUOTE  
SUSPENSIONS AND WHEELS  
SUSPENSIONS ET ROUES  
AUFHÄNGUNGEN UND RÄDER  
SUSPENSIONES Y RUEDAS**



**Ruota anteriore.**

Cerchio in acciaio e mozzo ruota in lega leggera. Dispositivo di rinvio del contachilometri sul lato destro del mozzo ruota.

Dimensioni ..... 1,5" x 21"  
Pneumatico, marca e tipo ..... MICHELIN-T61  
Dimensione ..... 2,5"x21"  
Pressione di gonfiaggio a freddo ..... 1,5 Kg/cm<sup>2</sup> (21,5 psi)

**Roue avant.**

Jante en acier et moyeu de la roue en alliage léger. Dispositif de renvoi du compteur kilométrique situé du côté droit du moyeu de la roue.

Dimensions ..... 1,5" x 21"  
Pneu, producteur et type ..... MICHELIN-T61  
Dimensions ..... 2,5"x21"  
Pression de gonflage (à froid) ..... 1,5 Kg/cm<sup>2</sup> (21,5 psi)

**Front wheel.**

Light alloy wheel hub and rim in steel. Odometer transmission unit located on the R.H. side of the wheel hub.

Dimensions ..... 1,5" x 21"  
Tyre, manufacturer and type ..... MICHELIN-T61  
Dimensions ..... 2,5"x21"  
Inflation pressure (in cold condition) ..... 1,5 Kg/cm<sup>2</sup> (21,5 psi)

**Vorderrad.**

Felge auf Stahl und Radnabe aus Leichtmetall. Kilometerzählervorgelege rechts von der Radnabe.

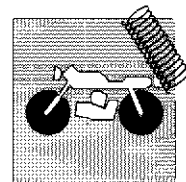
Abmessungen ..... 1,5" x 21"  
Reifen, Hersteller und Typ ..... MICHELIN-T61  
Abmessungen ..... 2,5"x21"  
Reifenluftdruck (in kaltem Zustand) ..... 1,5 Kg/cm<sup>2</sup> (21,5 psi)

**Rueda delantera.**

Aro en acero y cubo de rueda en aleación ligera. Dispositivo de reenvío del cuenta-kilómetros sobre el lado derecho del cubo rueda.

Dimensiones ..... 1,5" x 21"  
Neumático, marca y tipo ..... MICHELIN-T61  
Dimensiones ..... 2,5"x21"  
Presión de hinchado (en frío) ..... 1,5 Kg/cm<sup>2</sup> (21,5 psi)

**SOSPENSIONI E RUOTE  
SUSPENSIONS AND WHEELS  
SUSPENSIONS ET ROUES  
AUFHÄNGUNGEN UND RÄDER  
SUSPENSIONES Y RUEDAS**



**Stacco ruota anteriore.**

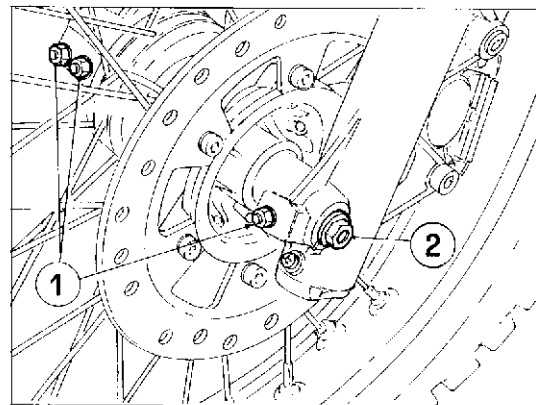
Posizionare un supporto sotto al motore per avere la ruota anteriore sollevata da terra e procedere nel modo seguente:

- allentare i tre dadi (1) che bloccano il perno ruota ai gambali della forcella;
  - bloccare la testa del perno ruota e svitare la vite (2) di fissaggio posta sul lato sinistro unitamente alla relativa rosetta;
  - sfilare il perno e rimuovere la ruota dopo averla svincolata dal rinvio contachilometri.
- Per il rimontaggio operare in senso inverso.

**Front wheel removal.**

Place under the engine a support to lift the wheel from the ground proceeding as follows:

- unloose the four nuts (1) which lock the wheel axle of the fork to the fork legs;
  - lock the head of the wheel axle and remove the fastening screw (2) placed on the left together with its own washer;
  - extract the axle and remove the wheel after having freed it from the odometer drive.
- To assemble, reverse the operations.



**Démontage de la roue avant.**

Placer un support au des sous du moteur pour soulever la roue et opérer comme suit:

- desserrer les quatre écrous (1) de blocage du moyeu roue aux jambes de la fourche;
  - bloquer la tête du moyeu roue et enlever la vis de fixation (2) et sa rondelle placés sur le côté gauche;
  - dégager le moyeu et enlever la roue après l'avoir dégagée du renvoi du compteur kilométrique.
- Pour l'assemblage, opérer en sens invers.

**Ausbauen des Vorderrads.**

Eine Stütze unter den Motor stellen und Rad vom Boden aufheben; danach wie folgt verfahren:

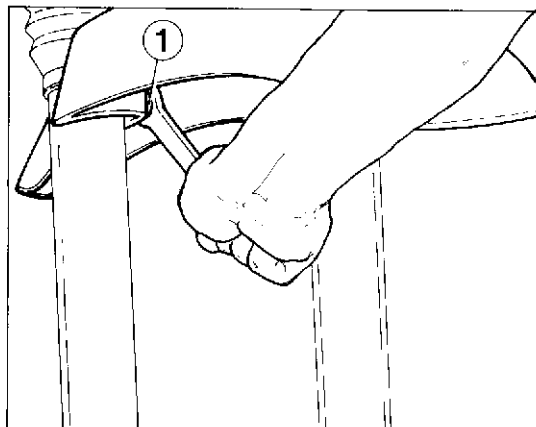
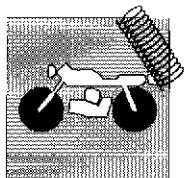
- die vier Muttern (1), die den Radbolzen an den Gabelbeinen befestigen, herausziehen;
  - den Kopf des Radbolzens blockieren und die Befestigungsschraube (2) auf der linken Seite mit deren Unterlegscheibe herausziehen;
  - den Bolzen herausnehmen und das Rad entfernen, nachdem sie vom Kilometerzähler-Vorgelege abfreit worden ist.
- Zum Anbauen ist in umgekehrter Reihenfolge zu verfahren.

**Desengancho rueda anterior.**

Posicione debajo del motor un soporte a fin de que la rueda quede alzada del suelo y haga lo siguiente:

- afloje las cuatro tuercas (1) que bloquean el perno de la rueda a las patas de la horquilla.
  - bloquee la cabeza del perno de la rueda y remueva el tornillo (2) de fijación colocado en la parte izquierda junto con su roseta;
  - extraiga el perno y remueva la rueda después de liberarla de la transmisión del velocímetro.
- Para volver a montar siga estas operaciones en sentido inverso.



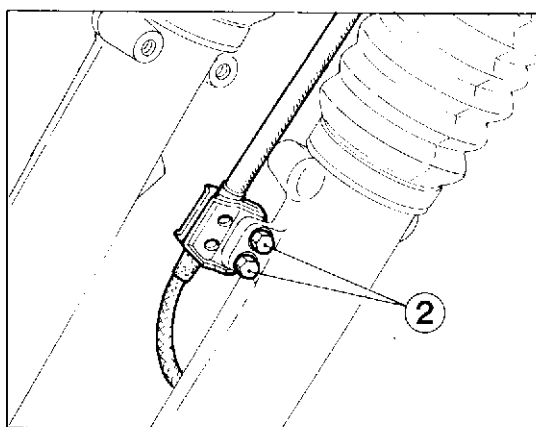


**Stacco forcella anteriore.**

Inserire un supporto sotto al motore in modo da avere la ruota anteriore sollevata da terra; operare come segue:

- rimuovere la ruota anteriore nel modo descritto al paragrafo «Stacco ruota anteriore».
- svitare le quattro viti (1) che fissano il parafrangio anteriore ai gambali della forcella;
- allentare le viti (2) di fissaggio e svincolare i cavi del contachilometri e della tubazione freno anteriore dalle piastrine di ancoraggio ai gambali;
- rimuovere la pinza freno dal foderino sinistro svitando le due viti di fissaggio con chiave esagonale da 13 mm;
- staccare la tabella portanumero svitando la vite (3) superiore e rimuovendo le fascette di fissaggio ai tubi portanti forcella;
- allentare le due viti (4), che fissano ciascun tubo portante alla testa di sterzo e le quattro (5) alla base di sterzo;
- sfilare gli steli.

Quando si procede al rimontaggio posizionare gli steli a 15 mm sopra al piano testa di sterzo (vedi figura).

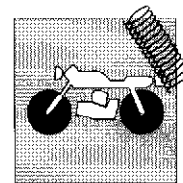


**Removing the front forks.**

Place a support under the engine so that the front wheel is raised from the ground; operating as follows:

- remove the front wheel following the instructions in the section «Removing the front wheel»;
- unscrew the four screws (1) which fasten the front mudguard to the fork legs;
- unloose the fastening screws (2) and release the cables of the speedometer and the front brake piping from the leg stop plates;
- Remove the brake caliper from left sleeve unscrewing the two fastening screws by means of a 13 mm. Allen wrench;
- remove the number-holding panel by unscrewing the upper screw (3) and removing the fastening clamps of the fork bearing pipes;
- unloose the two screws (4) fastening each bearing pipe to the steering head and the four screws (5) to the steering base;
- extract the fork legs;

During reassembly, position the fork legs 0.59 in. over the steering head surface (see figure).

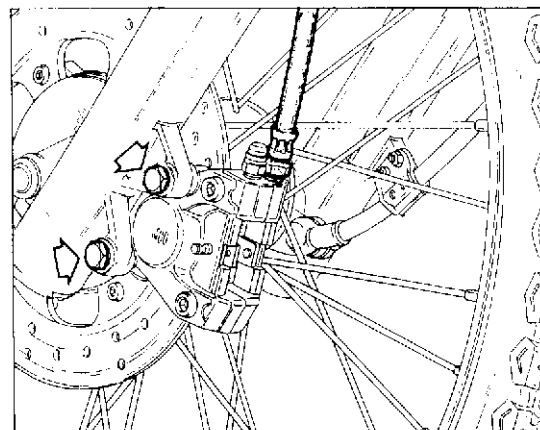


### Démontage de la fourche avant.

Placer un support sous le moteur de façon à soulever la roue avant du sol; opérer comme suit;

- retirer la roue avant en suivant les instructions contenues dans le paragraphe «Démontage de la roue avant»;
- dévisser les quatre vis (1) qui fixent le garde-boue antérieur aux jambières de la fourche;
- desserrer les vis (2) de fixation et détacher des plaques de fixation aux tiges les câbles du compteur kilométrique et du tuyau du frein avant;
- détacher l'étrier frein du fourreau à gauche en dévissant les deux vis de fixation avec clé hexagonale de 13 mm.;
- détacher la plaque réservée au numéro de compétition (dévisser la vis (3) supérieure et enlever les colliers qui la fixent aux tubes portants de la fourche); desserrer les deux vis (4) qui fixent chaque tube portant à la tête de direction et les quatre vis (5) de fixation à la base de direction;
- extraire les tiges.

Pendant le remontage, placer les tiges 15 mm au dessus de la surface de la tête direction (voir figure).



### Abmontieren der Vordergabel.

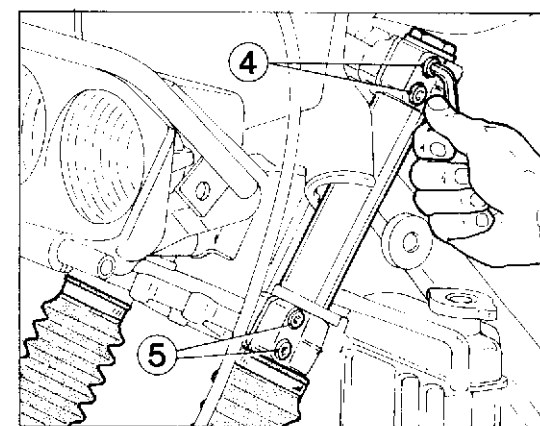
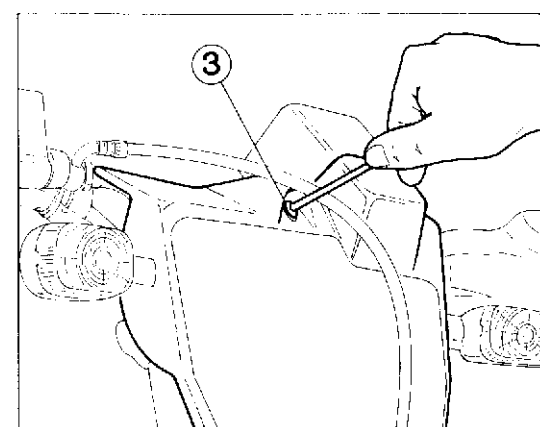
Unter dem Motor einen Support einsetzen, so dass das Vorderrad vom Boden angehoben ist; dabei ist es wie folgt zu vorgehen;

- das Vorderrad wie im Abschnitt «Abmontieren des Vorderrades» beschrieben abnehmen;
- die vier Schrauben (1), welche die Gabelstangen die vorderen Kotflügel befestigen, ausschrauben;
- Die beiden Befestigungsschrauben (2) lösen und die Kabel des Kilometerzählers sowie der Vorderbremsleitung von der Befestigungsplatten an den Stangen losmachen.
- Den Bremssattel von der linken Hülle entfernen, wobei man die zwei Befestigungsschrauben mit Sechskantschlüssel von 13 mm. ausschraubt.
- Den Nummerschildhalter abnehmen, wozu man die obere Schraube (3) löst und die Scheile an den Gabeltragrahren entfernt.

Die beiden Schrauben (4) zur Befestigung eines jeden Tragrohrs am Lenkkopf sowie die vier Befestigungsschrauben (5) an der Gabelbrücke lösen.

- die Stangen herausziehen.

Während des Widerzusammenbaues, die Stangen 15 mm auf dem Ebene des Lenkkopfes legen (siehe Abb.).

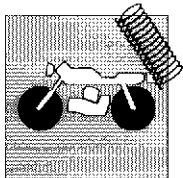


### Remoción horquilla delantera.

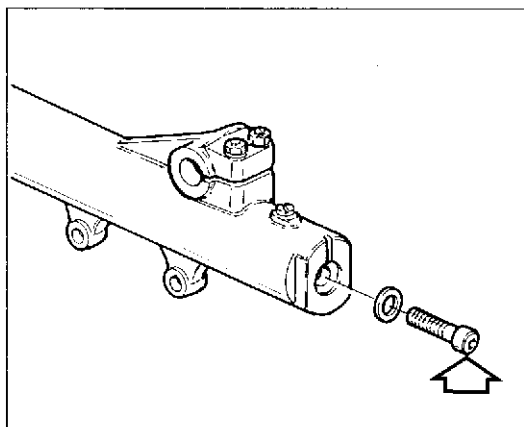
introducir un soporte por debajo del motor de manera que la rueda delantera quede levantada del suelo; haga lo siguiente;

- quitar la rueda delantera como se describe en el capítulo «Remoción de la rueda delantera»;
- desenroscar los cuatro tornillos (1) que fijan el parafango anterior a las canchales de la horquilla;
- aflojar los tornillos (2) de fijaje y desvincular los cables del cuenta kilómetros y de la tubería freno anterior de la caminita de anclaje a las canchales;
- Saque la pinza freno de la camisa izquierda desatornillando los dos tornillos de retención con llave hexagonal de 13 mm;
- separar la tabla porta-número desenroscando el tornillo (3) superior y removiendo la abrazadera de fijaje a los tubos portantes horquilla;
- aflojar los dos tornillos (4), que fijan cada tubo portante a la cabeza de la dirección y los cuatro (5) a la base de dirección;
- sacar los vástagos.

Cuando se vuelva a montar, colocar los vástagos a 15 mm. por encima de la superficie de la cabeza de la dirección (ver la figura).



## SOSPENSIONI E RUOTE SUSPENSIONS AND WHEELS



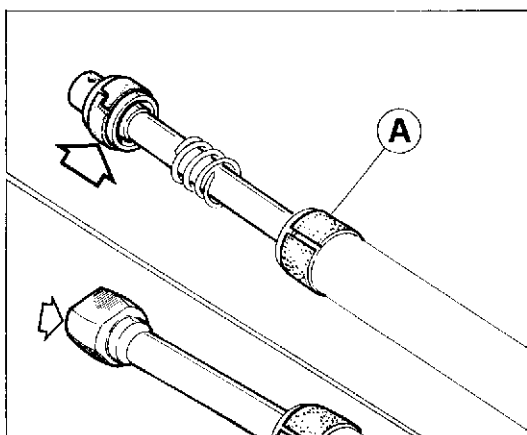
### Revisione forcella anteriore.

Rimuovendo la vite posta alla base di ciascun fodero è possibile sfilare il tubo portante dal fodero.

Svitando il tappo superiore, dopo aver sfilato tubetto di precarica e molla, si può rimuovere il gruppo pistone-asta ammortizzatore.

A questo punto eseguire le seguenti verifiche:

- esaminare la superficie esterna dei due tubi portanti e quella interna dei due foderi; non dovranno apparire rigature, scalini o punti di forzamento;
- controllare che ciascun tubo portante scorra liberamente all'interno del proprio fodero, ma senza presentare eccessivo gioco; in presenza di gioco eccessivo è necessario sostituire le boccole (A) di guida (inferiore e superiore);
- verificare la rettilineità dei tubi portanti (massimo errore ammesso 0,10 mm);
- inserire i tubi portanti nella base di sterzo, serrare le viti di fissaggio, e verificare che sussista la condizione evidenziata in figura;
- verificare lo stato di usura del segmento del pistone ammortizzatore; se risulta logoro o rigato, sostituirlo.



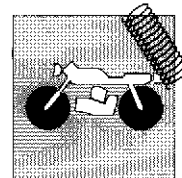
### Front fork overhauling.

By removing the screw located at the base of each sleeve, it is possible to extract the bearing pipe from the sleeve.

By unscrewing the upper cap, after extracting the preloading tube and the spring, it is possible to remove the piston-damper rod assembly.

Now carry out the following checkings:

- inspect the outer surface of the two bearing pipes and the inner surface of the two sleeves; no scorings, scratches or shrinking points must be noticed;
- make sure that each bearing pipe slides freely inside its sleeve, but without too much clearance; if clearance is too much, it is necessary to replace the lower and upper guide bushes (A);
- check straightness of the bearing pipes (max. error allowed 0.0039 in.);
- fit the bearing pipes in the steering base, tighten the fastening screws and make sure of conformance to the figure;
- check the wear state of the damper piston circlip; if it is worn or scored, replace it.



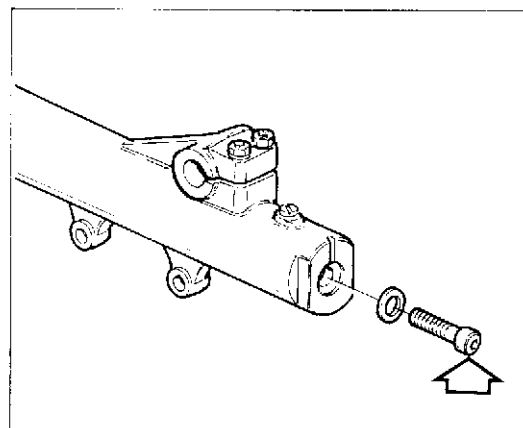
### Révision de la fourche avant.

Pour retirer le tube portant de son fourreau, enlever la vis située à la base de chaque fourreau.

Après avoir enlevé le tube de précharge et le ressort, il est possible de retirer le groupe piston-tige de l'amortisseur en dévissant le bouchon supérieur.

Effectuer alors les contrôles suivants:

- examiner la surface extérieure des deux tubes portants et celle intérieure des deux fourreaux; vérifier l'absence de rayures, bosses, etc...;
- s'assurer que chaque tube portant glisse librement à l'intérieur de son fourreau, mais cependant sans un jeu excessif; en cas de jeu trop important, remplacer les bagues (A) de guidage (inférieure et supérieure);
- vérifier si les tubes portants sont rectilignes (erreur maximum admise: 0,10 mm);
- introduire les tubes portants dans la base de la direction, serrer les vis de fixation et s'assurer que tout correspondo aux indications de la figure;
- vérifier le degré d'usure du segment du piston de l'amortisseur; en cas d'usure ou de rayures, le remplacer.



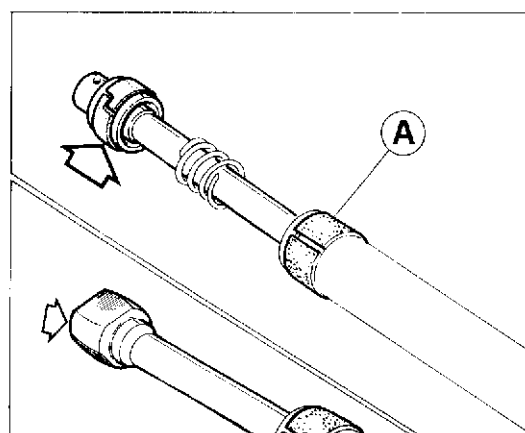
### Kontrolle der Fahrgabel.

Wenn man die unten an jeder Hülse angebrachte Schraube entfernt, kann man das Tragrohr aus der Hülse herausziehen.

Wenn man den oberen Verschluß aufschraubt, kann man die Kolbenstangengruppe des Stoßdämpfers herausnehmen, nachdem man das Vorspannrohr und die Feder entfernt hat.

Nur führt man folgende Kontrollen durch:

- Die Außenfläche der beiden Tragrohre und die Innenfläche der beiden Hülsten kontrollieren. Sie dürfen keine Rillen, Riefen oder abgenutzte Stellen aufweisen. Kontrollieren, ob jedes Tragrohr frei im Inneren der jeweiligen Hülse gleitet, ohne dabei aber ein zu großes Spiel aufzuweisen. Bei einem zu großen Spiel muß man die Führungsbuchsen (A) (unten und oben) auswechseln.
- Kontrollieren, ob die Tragrohre gerade sind (max. zulässige Abweichung 0,10 mm). Die Tragrohre in die Gabelbrücke einführen, die Befestigungsschrauben anziehen und kontrollieren, ob die in der Abbildung angezeigten Bedingungen vorliegen.
- Den Kolbenring des Stoßdämpferkolbens überprüfen: bei Verschleiß oder Beschädigungen auswechseln.



### Revisión horquilla anterior.

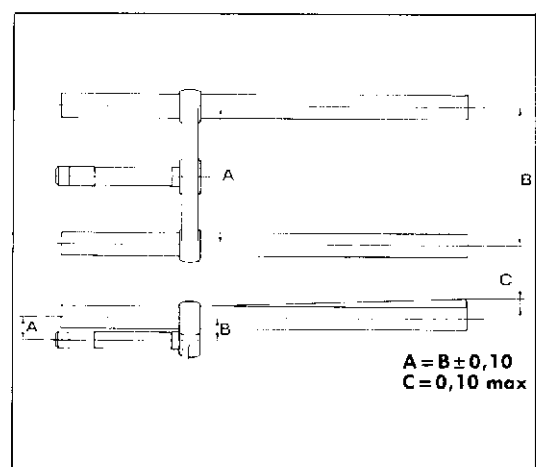
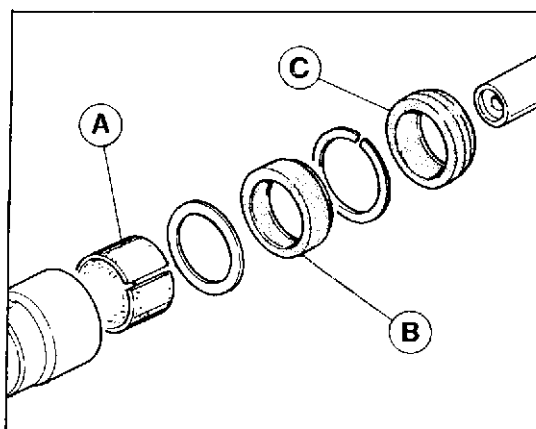
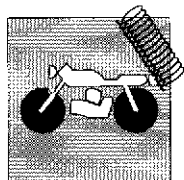
Removiendo el tornillo puesto en la base de cada funda es posible deshilar el tubo portador de la funda.

Destornillando la tapa superior, después de haber deshilado tubo de precarga y resorte, se puede remover el grupo pistón-barra amortiguador.

A este punto seguir las siguientes verificaciones:

- examinar la superficie externa de los dos tubos portadores y aquella interna de las dos fundas, no deberán aparecer rayados, escalones o puntos de forzado;
- controlar que cada tubo portador corra libremente al interior de la propia funda, pero sin presentar excesivo juego, en presencia de juego excesivo es necesario sustituir la horquilla (A) de guía (inferior y superior); verificar la rectitud de los tubos portadores (máximo error admitido 0,10 mm);
- insertar los tubos portadores en la base de la dirección, apretar los tornillos de fijación, y verificar que subsista la condición evidenciada en la figura;
- verificar el estado de desgaste del segmento del eje amortiguador, si resulta desgastado o rayado, sustituirlo.

## SOSPENSIONI E RUOTE SUSPENSIONS AND WHEELS



Sostituire gli anelli di tenuta (B) e il raschiapolvere (C) ad ogni revisione della forcella. Quando si procede al rimontaggio fare attenzione al montaggio dei due gruppi ammortizzatore; quello che lavora nella fase di estensione è dotato di segmento di tenuta e deve essere montato nel tubo portante destro, mentre quello che lavora in compressione è dotato di pistone con tre facce piane e va montato sui tubo portante sinistro. Nella fase di introduzione dell'ammortizzatore nel tubo portante è necessario utilizzare uno speciale introduttore (fornito dalla casa costruttrice) al fine di non rovinare la superficie di tenuta del segmento del pistone. Prima di inserire i tubi portanti nei foderi provvisti di guarnizioni nuove è necessario lubrificare le superfici di scorrimento di queste ultime. Procedere poi al riempimento degli steli nel modo descritto al capitolo "REGISTRAZIONI E REGOLAZIONI".

Replace the seal rings (B) and the dust scraper (C) upon every overhaul of the fork. When reassembling, pay attention to the assembly of the two damper units; the damper unit working on rebound phase is provided with a seal circlip and must be mounted in the R.H. bearing pipe, whilst the damper unit working on the compression phase is provided with a piston with three flat faces and must be mounted on the L.H. bearing pipe. When fitting the damper in the bearing pipe, it is necessary to use a special fitter (supplied by the manufacturer) in order not to damage the sealing surface of the piston circlip. Before fitting the bearing pipes into the sleeves provided with new gaskets, it is necessary to lubricate the gasket sliding surfaces. Then fill the legs as described in the chapter "ADJUSTMENTS".

Remplacer les bagues d'étanchéité (B) et le racleur d'impuretés (C) à chaque révision de la fourche.

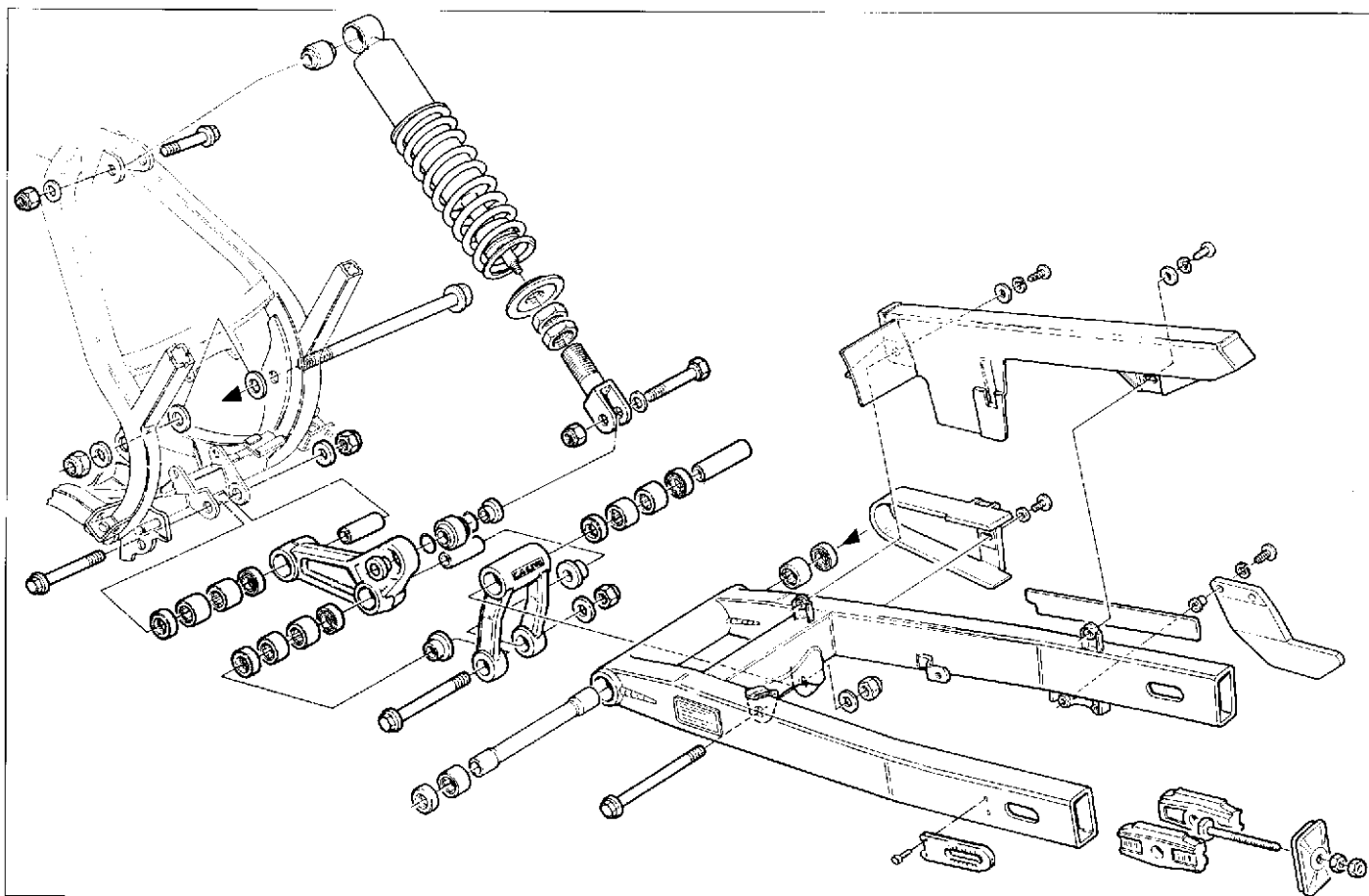
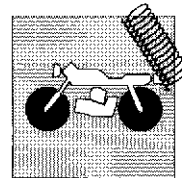
Lors du montage, faire attention au montage des deux groupes de l'amortisseur; celui qui fonctionne en phase d'extension est doté d'un segment d'étanchéité et doit être monté dans le tube portant droit, tandis que l'autre, qui fonctionne en compression, est pourvu d'un piston à trois surfaces plates et doit être monté sur le tube portant gauche. Lorsqu'on introduit l'amortisseur dans le tube portant, il est nécessaire d'utiliser un outil spécial (fourni par le fabricant) afin de ne pas endommager la surface d'étanchéité du segment de piston. Avant d'introduire les tubes portants dans les fourreaux pourvus de garnitures neuves, graisser les surfaces de glissement de celles-ci. Remplir ensuite les tiges (voir chapitre "REGIAGES ET CALAGES").

Die Dichtungsringe (B) und den Staubabstreifer (C) bei jeder Fahrgabelkontrolle auswechseln.

Beim Wiedereinbau muß man auf den Einbau der beiden Stoßdämpfergruppen achten. Jene Gruppe, die während des Ausfederns funktioniert, ist mit einem Verdichtungsring ausgestattet und muß in das rechte Tragrohr eingebaut werden; jene, die während des Einfederns funktioniert, ist mit einem Kolben mit drei Flachflanken ausgestattet und muß am linken Tragrohr angebracht werden. Wenn man den Stoßdämpfer in das Tragrohr einführt, muß man ein spezielles Werkzeug (von der Herstellerfirma geliefert) verwenden, damit die Dichtungsfläche des Kolbenrings nicht beschädigt wird. Bevor man die Tragrohre in die mit neuen Dichtungen versehenen Hülson einführt, muß man die Gleitflächen der Hülson schmieren. Danach füllt man Öl in die Stangen ein, wobei man wie im Kapitel "FINSTELLUNG UND EINREGULIERUNGEN" vorgeht.

Sustituir los anillos de presión (B) y el rasca-polvo (C) a cada revisión de la horquilla. Cuando se proceda al remontaje tener atención al montaje de los dos grupos amortiguadores; aquel que trabaja en la fase de extensión está dotado de segmento de presión y debe ser montado en el tubo portador derecho, mientras aquel que trabaja en compresión está dotado de eje con tres caras planas y va montado en el tubo portador izquierdo. En la fase de introducción del amortiguador en el tubo portador es necesario utilizar un especial introduuctor (suplicado del fabricante) a fin de no dañar la superficie de presión del segmento del eje. Antes de inserir los tubos portadores en las fundas provistas de empaaduras nuevas es necesario lubricar la superficie de deslizamiento de esta última. Proceder después al llenado de las barras en el modo descrito en el capítulo "REGISTRACION Y REGULACION".





### Sospensione posteriore.

A forcellone oscillante con mono-ammortizzatore idraulico. Il perno del forcellone è fissato lateralmente al telaio e ruota sia nei cuscinetti del forcellone che nelle bronzine del basamento motore; questo sistema conferisce al mezzo maggior solidità. L'ammortizzatore, azionato da un sistema di biellismi ad azione progressiva (SOFT DAMP<sup>®</sup>), è provvisto di regolazione del precarico della molla in funzione del peso trasportato e del tipo di terreno.

### Rear suspension.

Rear swinging fork with hydraulic single damper. The fork pin is fixed sideways to the frame and wheel both in the fork bearings and in the engine crankcase bearings. This system gives the motorcycle a better stiffness. The damper, driven through a system of links with progressive action (SOFT DAMP<sup>®</sup>) is provided with spring preload adjustment according to the weight carried and to the type of ground.

### Suspension arrière.

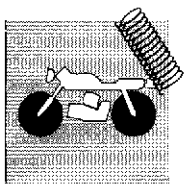
A fourche oscillante avec mono-amortisseur hydraulique. Le pivot de la fourche arrière est fixé latéralement au châssis et tourne soit dans les coussinets de la fourche soit dans les coussinets du carter moteur; ce système permet une plus grande solidité. L'amortisseur, actionné par un dispositif de bielles à action progressive (SOFT DAMP<sup>®</sup>), est pourvu de réglage de précontrainte au ressort en fonction du poids transporté et du type de terrain.

### Hintere Aufhängung.

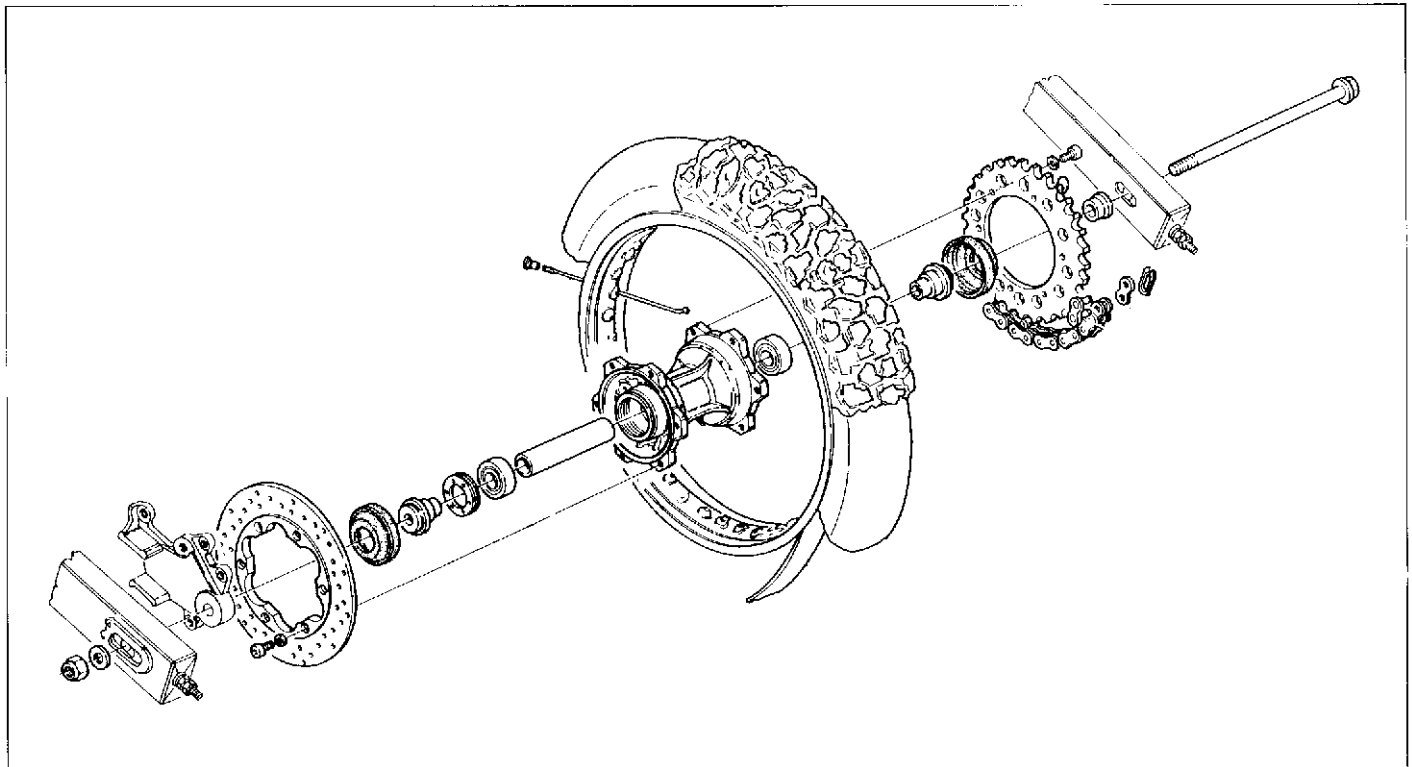
Schwinggabel mit hydraulischem Monostossdämpfer. Der Gabelbolzen ist seitlich am Rahmen und am Rad, sei es in den Gabellagern, als auch in den Lagerbuchsen des Motorsackes, befestigt; dieses System verleiht dem Fahrzeug grössere Stabilität. Der Stossdämpfer, der von einem Pleuelwerkssystem mit fortlaufender Wirkung (SOFT DAMP<sup>®</sup>) angetrieben wird, ist mit einer Regulierung der Federvorbelastung in Abhängigkeit des beförderten Gewichtes und des Geländetypes versehen.

### Suspensión trasera.

Con horquilla oscilante con mono amortiguador hidráulico. El perno de la horquilla está fijado lateralmente al bastidor y gira en los cojinetes de la horquilla y en los cojinetes anti-fricción de la base de motor; este sistema da al medio una mayor solidez. El amortiguador, accionado por un sistema de bielas con acción progresiva (SOFT DAMP<sup>®</sup>), está provisto con regulaciones de la precarga del resorte en función del peso transportado y del tipo de terreno.



**SOSPENSIONI E RUOTE  
SUSPENSIONS AND WHEELS  
SUSPENSIONS ET ROUES  
AUFHÄNGUNGEN UND RÄDER  
SUSPENSIONES Y RUEDAS**



**Ruota posteriore.**

Cerchio in acciaio e mozzo ruota in lega leggera.

|  |                                   |
|--|-----------------------------------|
| Dimensioni .....   | 1,85" x 17"                       |
| Pneumatico, marca e tipo .....   | MICHELIN-T61                      |
| Dimensione .....   | 4,00" x 17"                       |
| Pressione di gonfiaggio a freddo (solo pilota) .....                                     | 1,8 Kg/cm <sup>2</sup> (25,5 psi) |
| Pressione di gonfiaggio a freddo (con passeggero per modelli AUSTRIA e PORTOGALLO) ..... | 2,0 Kg/cm <sup>2</sup> (28,5 psi) |

**Rear wheel.**

Light alloy wheel hub and rim in steel.

|   |                                   |
|---|-----------------------------------|
| Dimensions .....  | 1,85" x 17"                       |
| Tyre, manufacturer and type .....   | MICHELIN-T61                      |
| Dimensions .....  | 4,00" x 17"                       |
| Inflation pressure (in cold condition) (rider only) .....                                     | 1,8 Kg/cm <sup>2</sup> (25,5 psi) |
| Inflation pressure (in cold condition) (with passenger for AUSTRIA and PORTUGAL models) ..... | 2,0 Kg/cm <sup>2</sup> (28,5 psi) |

**Roue arrière.**

Jante en acier et moyeu de la roue en alliage léger.

|  |                                   |
|--|-----------------------------------|
| Dimensions .....   | 1,85" x 17"                       |
| Pneu, producteur et type .....   | MICHELIN-T61                      |
| Dimensions .....   | 4,00" x 17"                       |
| Pression de gonflage (à froid) (conducteur) .....                                      | 1,8 Kg/cm <sup>2</sup> (25,5 psi) |
| Pression de gonflage (à froid) (avec passager pour modèles AUTRICHE et PORTUGAL) ..... | 2,0 Kg/cm <sup>2</sup> (28,5 psi) |

**Hinterräd.**

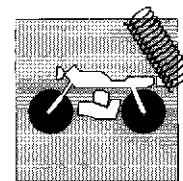
Felge auf Stahl und Radnabe aus Leichtmetall.

|   |                                   |
|---|-----------------------------------|
| Abmessungen .....   | 1,85" x 17"                       |
| Reifen, Hersteller und Typ .....  | MICHELIN-T61                      |
| Abmessungen .....   | 4,00" x 17"                       |
| Reifenluftdruck (in kaltem Zustand) (Fahrer) .....  | 1,8 Kg/cm <sup>2</sup> (25,5 psi) |
| Reifenluftdruck (in kaltem Zustand) (mit Fahrgast für modell ÖSTERREICH und PORTUGAL) ..... | 2,0 Kg/cm <sup>2</sup> (28,5 psi) |

**Rueda trasera.**

Aro en acero y cubo de rueda en aleación ligera.

|   |                                   |
|---|-----------------------------------|
| Dimensiones .....   | 1,85" x 17"                       |
| Pneumatico, marca y tipo .....  | MICHELIN-T61                      |
| Dimensiones .....   | 4,00" x 17"                       |
| Presión de hinchado (en frío) (conductor) .....                                   | 1,8 Kg/cm <sup>2</sup> (25,5 psi) |
| Presión de hinchado (en frío) (con pasajero por modelos AUSTRIA y PORTUGAL) ..... | 2,0 Kg/cm <sup>2</sup> (28,5 psi) |



### **Stacco ruota posteriore.**

Posizionare un supporto sotto al motore, per avere la ruota posteriore sollevata da terra.  
Rimuovere il giunto dalla catena di trasmissione e scarrucolarla dalla corona posteriore.  
Svitare il dado (1) sul lato sinistro del perno ruota e sfilare quest'ultimo dal lato opposto.  
Sfilare la ruota tirandola all'indietro e sostenendo la piastra porta pinza.  
Recuperare il distanziale sul lato destro.

### **Rear wheel removal.**

Place a support under the motor so as to lift the rear wheel. Remove the drive chain joint and extract the chain from the rear ring gear.  
Jnscrew the nut (1) on the wheel pin L.H. side and extract it from the opposite side.  
Extract the wheel by pulling it backwards and by supporting the plate.  
Recover the R.H. spacer.

### **Démontage de la roue arrière.**

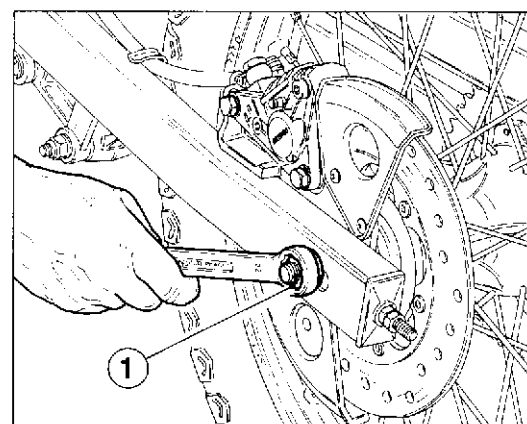
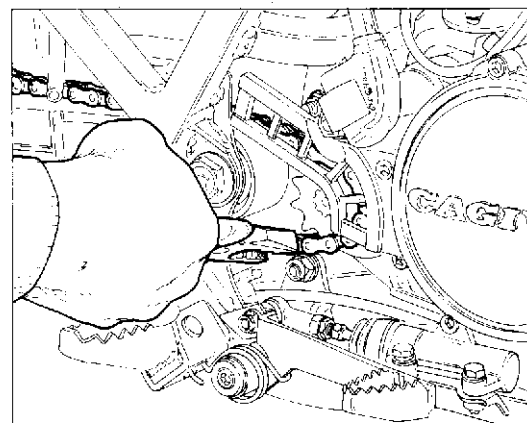
Placer un support au dessous du moteur afin de soulever la roue arrière.  
Enlever le joint de la chaîne de transmission et l'extraire de la couronne arrière.  
Dévisser l'écrou (1) sur le côté gauche du pivot roue et extraire ce dernier du côté opposé.  
Extraire la roue en la tirant en arrière et en supportant la plaque porte-étrier.  
Récupérer l'entretoise sur le côté droit.

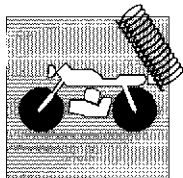
### **Ausbauen des Hinterrads.**

Eine Unterlage unter dem Motor positionieren, um das hintere Rad aufgebockt zu haben. Die Kupplung aus der Antriebskette beseitigen und sie aus dem hinteren Kranz abfallen lassen.  
Die Mutter (1) auf der linken Seite des Radbolzens ausschrauben und diesen letzten aus der entgegengesetzten Seite ausziehen.  
Das Rad beim Rückziehen und beim Stützen der Sattelhalterplatte ausziehen.  
Das Distanzstück der rechten Seite bewahren.

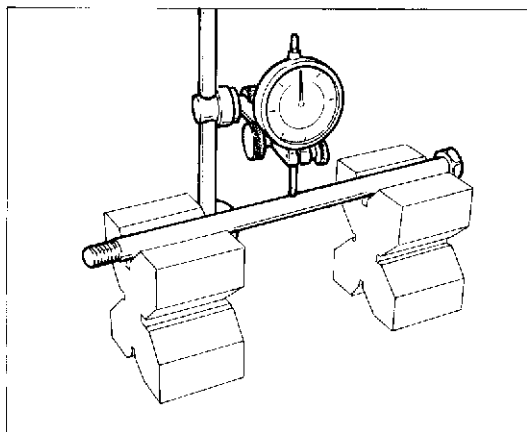
### **Remoción rueda trasera.**

Posicione un soporte debajo del motor a fin de que la rueda quede alzada del suelo.  
Remueva la junta de la cadena de transmisión y extraícala de la corona trasera.  
Destornille la tuerca (1) en la parte izquierda del perno de la rueda y quite el perno por la parte opuesta.  
Extraiga la rueda tirándola hacia atrás y sosteniendo la placa porta pinzas. Recupere el separador en la parte derecha.





**SOSPENSIONI E RUOTE  
SUSPENSIONS AND WHEELS  
SUSPENSIONS ET ROUES  
AUFHÄNGUNGEN UND RÄDER  
SUSPENSIONES Y RUEDAS**



**Piegatura perno ruota.**

Se il valore della piegatura supera il limite max. consentito, raddrizzare il perno o sostituirlo. Se il perno non può essere raddrizzato, entro i valori di limite max. prescritto, sostituirlo.

**Wheel rim axle bending.**

If the bending figure is over the allowable max. limit, straighten or replace the axle. If the axle can not be straightened within the limits of prescribed max. limit replace it.

**Pliage de l'axe de la roue.**

Si la valeur de carure va au de la limite maxi admise, redresser le pivot ou le remplacer. Si le pivot ne peut pas être redressé, entre les valeurs de limite max. prescrites, le remplacer.

**Biegung des Radzapfens.**

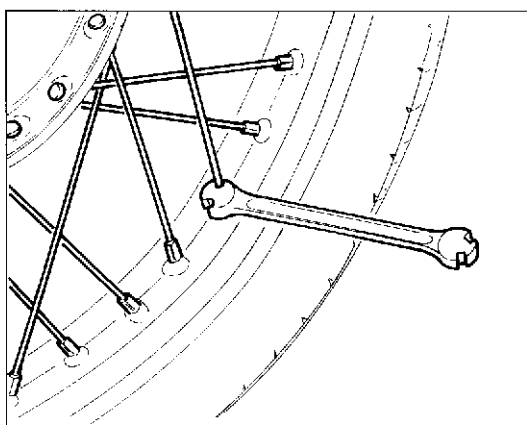
Falls das Biegewert die max. Grenze überschreitet, die Achse richten oder wechseln. Kann die Achse innerhalb der vorgeschriebenen max. Werte nicht gerichtet werden, muss man die Achse wechseln.

**Doblado del perno de la rueda.**

Si el valor del doblado supera el límite máximo permitido, enderezar el perno o sustituirlo. Si el perno no puede enderezarse dentro de los valores máx. establecido, sustituirlo.

**Disassamento perno su 100 mm. / Axle out-of-track / Désaxage pivot sur 100 mm.  
/ Ausmittigkeit der radachse bei 100 mm. / Descentrado del perno en 100 mm.**

|  | Standard / Standard<br>Standardo / Standard<br>Standard                                      | limite max. / Max. lim. l<br>Limite max. / Max. Verschleissgrenze<br>Limite máx. |
|--|--|--|
| Perno ruota<br>Wheel axle<br>Pivot roue<br>Radachse<br>Perno rueda | meno di 0,1 mm<br>less than 0,004 in.<br>moins de 0,1 mm<br>unter 0,1 mm<br>menos de 0,1 mm. | 0,2 mm<br>(0,008 in.)  |



**Nippli dei raggi ruota.**

Accertarsi che tutti i nippli siano ben stretti e, se necessario, serrarli di nuovo utilizzando una chiave apposita.

**Spoke nipples.**

Check that all the spokes are correctly tensioned and adjust if necessary using a spoke key.

**Nipples des rayons de roue.**

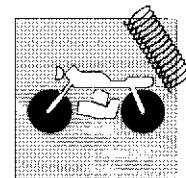
S'assurer que tous les nipples soient bien serrés et, si nécessaire, les serrer à nouveau en utilisant un clé spéciale.

**Nippel der Radspeichen.**

Sämtliche Nippel müssen gut gespannt sein; falls erforderlich sind sie mit dem speziellen Schlüssel anzuziehen.

**Empalmes de los radios de la rueda.**

Asegurarse de que todos los empalmes estén bien apretados y si fuese necesario apretarlos utilizando la llave específica.



**Revisione ruota anteriore e posteriore.**

Verificare lo stato di usura dei cuscinetti del mozzo. Ricontrando un gioco eccessivo (radiale o assiale) è necessario procedere alla loro sostituzione nel modo seguente:

- appoggiare il mozzo su un supporto piano con foro per il passaggio del cuscinetto rimosso;
- utilizzare un martello ed un perno con il quale si deve fare pressione solo sul l'anello interno del cuscinetto (vedi figura) fino ad ottenere l'estrazione;
- spostare continuamente il punto di pressione in modo da ottenere un'estrazione il più possibile lineare;
- sfilare il distanziale e procedere nel modo analogo per l'altro cuscinetto.



**I cuscinetti rimossi non devono essere rimontati.**

Quando si rimontano i cuscinetti nuovi controllare la sede, deve essere pulita ed essere da solchi o graffiature. Lubrificare la sede prima di rimontare il cuscinetto quindi spingere in sede quest'ultimo utilizzando un apposito tampono tubolare con il quale si farà pressione solo sull'anello esterno del cuscinetto fino a la sua completa introduzione. Inserire il distanziale e procedere all'inserimento dell'altro cuscinetto. Verificare, introducendo il perno ruota, il loro perfetto allineamento.



**Dopo ogni intervento sulle ruote è consigliabile provvedere alla loro equilibratura.**

**Front and rear wheel overhauling.**

Check the wear state of the hub bearings. In case of excessive clearance (radial and axial), operate as follows:

- lay the hub on a flat support with hole, allowing for the passage of the removed bearing;
- use a hammer and a pin to exercise pressure only on the bearing inner ring (see fig.) up to its removal;
- continuously change the pressure position so to get an extraction as regular as possible;
- extract the spacer and perform the same operations for the other bearing.



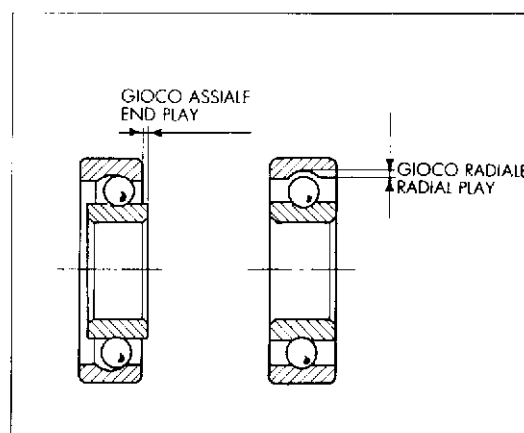
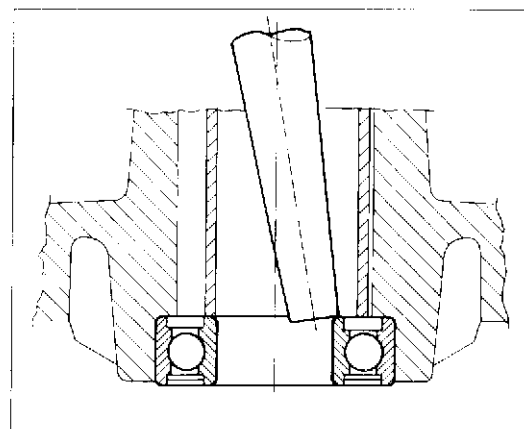
**Removed bearings must not be reassembled.**

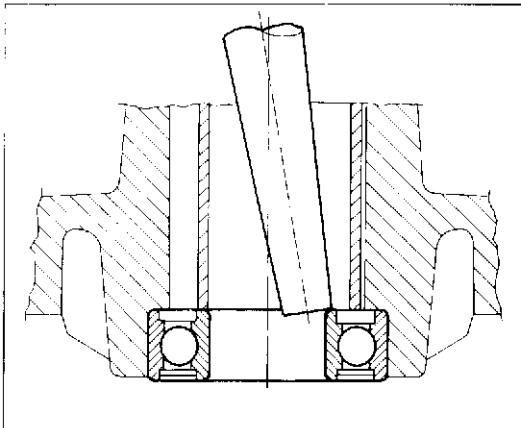
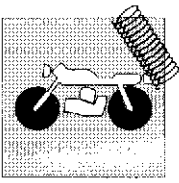
When reassembling new bearings check the seat. It must be clear and without grooves or scratches. Lubricate the seat before fitting the bearing, then put it in the seat using a proper tubular pad, exercising pressure only on the bearing outer ring up to the complete inserting.

Place the spacer and then proceed with the placing of the other bearing. Check their alignment by placing the wheel pin.



**After every intervention on wheels their balancing is advisable.**





**Révision roue avant et arrière.**

Contrôler le degré d'usure des paliers du moyeu. En cas d'un jeu trop important (radial et axial), les remplacer de la façon suivante:

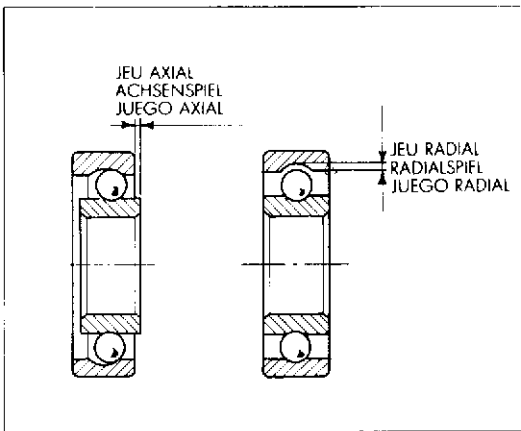
- poser le moyeu sur un support plat avec un orifice pour le passage du palier qu'on enlève;
- utiliser un marteau et un goujon pour faire pression exclusivement sur l'anneau intérieur du roulement (voir fig.) jusqu'à obtenir la sortie;
- changer continuellement le point de pression de façon à obtenir une extraction la plus régulière possible;
- retirer l'entretoise et procéder de la même façon pour l'autre palier.

**Les roulements enlevés ne doivent pas être installés de nouveau.**

Si on installe des roulements neufs vérifier leurs sièges, qui doivent être nets et sans rayures et signes. Graisser le siège avant de remonter le roulement ensuite pousser ce dernier à l'intérieur en utilisant un spécial tampon tubulaire par lequel faire pression seulement sur l'anneau extérieur du roulement jusqu'à sa introduction totale. Introduire l'entretoise et mettre en place l'autre palier.

Vérifier leur alignement en introduisant l'axe de la roue.

**Après chaque intervention sur les roues il faudra effectuer leur équilibrage.**



**Überholung des vorderen und hinteren Rads.**

Den Verschleisszustand der Nabenlager nachprüfen. Bei einem übermässigen Spiel (radial oder axial), muss man mit der Lagerauswechslung wie folgt vorgehen:

- die Nabe auf einem ebenen Halter mit Bohrung zum Durchgehen des entfernten Lagers legen;
- mit einem Hammer und einem Zapfen nur auf den Innenring des Lagers drücken (sehr Acc.) bis zum seinen Herausziehen;
- den Druckpunkt beständig wechseln, um die Herausziehung möglichst linear zu haben;
- das Distanzstück ausziehen und wie oben auch für das zweite Lager vorgehen.

**Die herausgenommenen Lager müssen nie wiedereingebaut werden.**

Beim Einbau der neuen Lager, muß man ihn Gehäuse genau prüfen, das sauber und ohne Rillen oder Kratzer sein muß. Das Gehäuse vor dem Lagereinbau abschmierer, dann das Lager durch einen Rohrpuffer völlig hineindrücken, Während man nur auf dem Außenring des lagers bis zu seiner kompletter Einführung Bewirkt.

Das Distanzstück einfügen und mit dem Einsatz des zweiten Lagers vorgehen.

Bei dem Einsatz des Radbolzens, die Ausfluchtung der Lager nachprüfen.

**Bei jeder Demontage der Räder müssen sie ausgewuchtet werden.**

**Revisión rueda delantera y trasera.**

Verificar el estado de desgaste de los cojinetes del cubo. Si se verificase un juego excesivo (radial y axial), es necesario sustituirlos de la siguiente manera:

- apoyar el cubo sobre una superficie plana con orificio para que pase el cojinete usado;
- utilizar un martillo y un perno para hacer presión sólo sobre el anillo interior del cojinete (véase fig.) hasta obtener la extracción;
- desplazar continuamente el punto de presión para poder obtener una extracción lo más lineal posible;
- sacar el distancial y obrar de la misma manera para montar el otro cojinete.

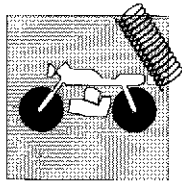
**Los cojinetes que se han quitado no deben remontarse.**

Cuando se vuelven a montar los cojinetes nuevos, controlar el alojamiento: debe estar limpio y sin surcos o rayados. Lubrique el alojamiento antes de volver a montar el cojinete; después empujar el cojinete hasta su alojamiento utilizando un tampón tubular con el cual se hará presión sólo sobre el anillo exterior del cojinete hasta introducirlo completamente.

Montar el distancial e introducir el otro cojinete. Verificar, introduciendo el perno de la rueda, que estén alineados.

**Después de cada operación en las ruedas, equilibrarlas.**

**SOSPENSIONI E RUOTE  
SUSPENSIONS AND WHEELS  
SUSPENSIONS ET ROUES  
AUFHÄNGUNGEN UND RÄDER  
SUSPENSIONES Y RUEDAS**



**Deformazione cerchio per ruota anteriore e posteriore.**

La tabella sotto riportata mostra il valore di controllo a cui deve essere sottoposto il cerchio ruota.

Uno sbandamento ed una eccentricità eccessivi sono generalmente causati da cuscinetti consumati. Provvedere in tali casi alla sostituzione dei cuscinetti. Se detta operazione non dovesse avviare a l'inconveniente, sostituire il cerchio o la ruota.

**Rim warpage for front and rear wheel.**

The table below shows the control value that the wheel rim must undergo. Too much skid and eccentricity are generally caused by any worn bearings. In this case replace the bearings. If this operation does not get round this trouble, replace the rim or the wheel.

**Voilement de la jante de la roue avant et arrière.**

Le tableau suivant indique la valeur de contrôle à laquelle on doit soumettre la jante de la roue.

Un effet et une excentricité excessifs sont généralement provoqués par des paliers usés. Dans ce cas, remplacer les paliers. Au cas où cela ne suffirait pas, remplacer la jante ou la roue.

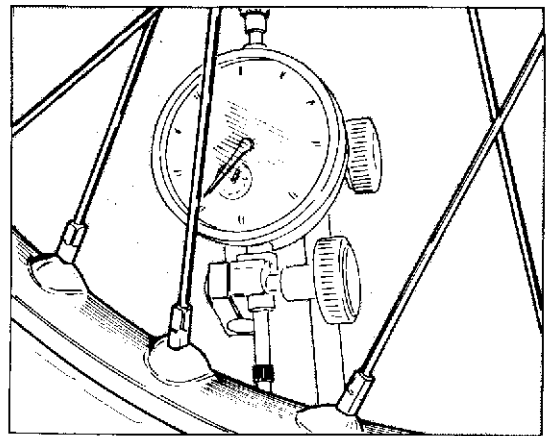
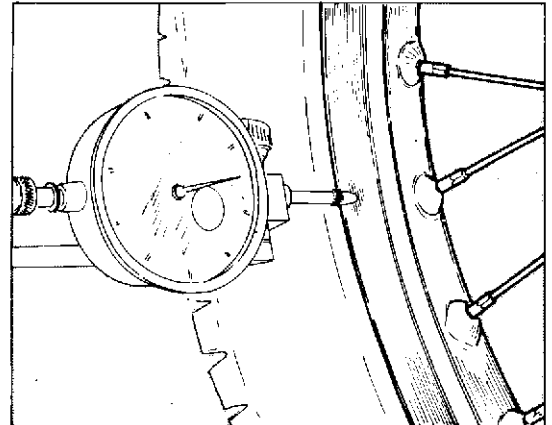
**Verzug der Felgen des Vorder- und Hinterrads.**

In der nachstehenden Tabelle ist der für die Felgen gültige Kontrollwert angegeben. Schleudern und zu starke Exzentrizität sind im allgemeinen auf einen Verschleiß der Lager zurückzuführen. In diesem Fall muß man die Lager auswechseln. Sollte die Störung auch danach weiterhin auftreten, muß man die Felge oder das Rad auswechseln.

**Deformación aro para rueda anterior y posterior.**

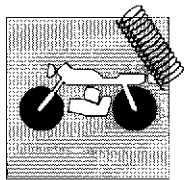
La tabla abajo indicada muestra los valores de control a que debe ser sometido el aro rueda.

Una inclinación lateral y una excentricidad excesiva son generalmente causados de cojinetes desgastados. Proveer en tales caso a la sustitución de los cojinetes. Si dicha operación no debiera aviarse al inconveniente, sustituir el aro o la rueda.

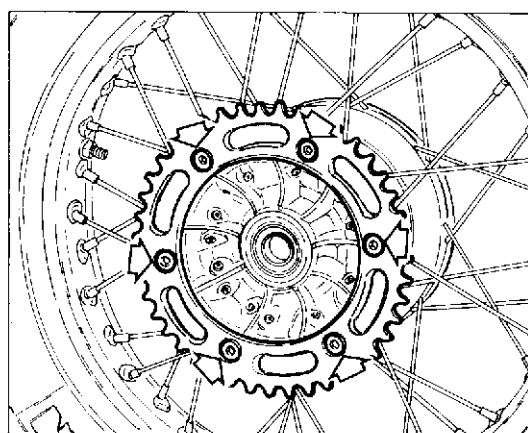
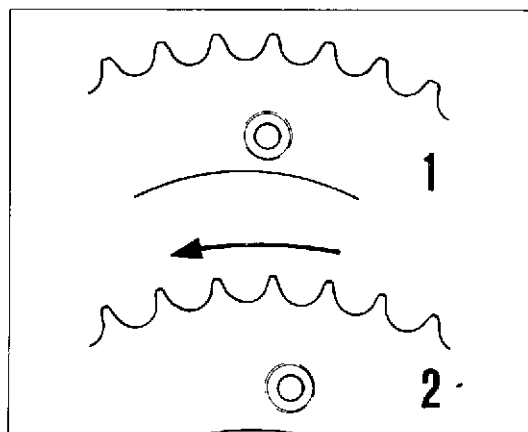


|  | Standard / Standard<br>Standard / Standard<br>Standard                                      | Limite max. di usura / Max. wear limit<br>Limite max. di usura / Max. Verschleissgrenze<br>Limite máximo de desgaste |
|--|---|--|
| Sbandam. laterale<br>Side skid<br>Effet latéral<br>Seiterschleudern<br>Inclinación lateral | meno di 0,5 mm<br>less than 0,019 in.<br>moins de 0,5 mm<br>unter 0,5 mm<br>menos de 0,5 mm | 2 mm<br>(0,078 in.)  |
| Eccentricità<br>Eccentricity<br>Excentricité<br>Exzentrizität<br>Excentricidad             | meno di 0,8 mm<br>less than 0,031 in.<br>moins de 0,8 mm<br>unter 0,8 mm<br>menos de 0,8 mm |  |





**SOSPENSIONI E RUOTE**  
**SUSPENSIONS AND WHEELS**  
**SUSPENSIONS ET ROUES**  
**AUFHÄNGUNGEN UND RÄDER**  
**SUSPENSIONES Y RUEDAS**



1) Consumo normale / Normal wear / Usure normale /  
 Regelmässiger Verschleiss / Consumo normal  
 2) Consumo eccessivo / Excessive wear / Usure excessive /  
 Übermässiger Verschleiss / Consumo excesivo

**Corona posteriore.**

La figura a lato mostra il profilo dei denti in condizioni di usura normale ed eccessiva. Se la corona è eccessivamente consumata procedere alla sua sostituzione operando in questo modo:

- svitare le sei viti (e relativi dadi interni alla flangia parastrappi) di fissaggio alla flangia parastrappi; stilare la corona.

**Ad ogni sostituzione della corona sostituire anche pignone e catena di trasmissione.**

**Rear ring gear.**

The side figure shows the tooth contour by normal and excessive wear conditions. If the ring gear is too worn, replace it as follows:

- unscrew the six screws (and their nuts inside the flange) which fasten the flexible coupling flange; extract the ring gear.

**By every ring nut, replace also the pinion and the transmission chain.**

**Couronne arrière.**

La figure à côté montre le profil des dents en condition d'usure normale ou excessive. Si la couronne est trop usagée, remplacer de la façon suivante:

- dévisser les six vis (et leurs écrous à l'intérieur de la bride pièce caoutchouc) de fixation à la bride pièce caoutchouc; extraire la couronne.

**A chaque remplacement de la couronne, remplacer aussi le pignon et la chaîne d'entraînement.**

**Hinterer Kranz.**

Die seitliche Abbildung zeigt das Zahnprofil bei normaler und übermässiger Verschleissbedingung. Wenn der Kranz übermässig verschlissen ist, geht man wie folgt vor:

- die sechs Schrauben (und ihre Nutmutter innerhalb des Gummidämpferflansches) für die Befestigung am Gummidämpferflansch ausschrauben; den Kranz ausziehen.

**Bei jeder Auswechslung des Kranzes muss man auch Ritzel und Treibkette auswechseln.**

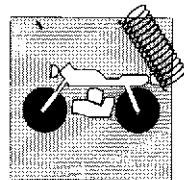
**Corona posterior.**

La figura al lado muestra el perfil de los dientes en condiciones de usura normal y excesiva. Si la corona es excesivamente consumida proceder a la sustitución operando en este modo:

- desenroscar los seis tornillos (y relativas tuercas internas a la pestaña de articulación elástica) de fijaje a la pestaña de articulación elástica; desfilare la corona.

**A cada sustitución de corona sustituir aunque piñón y la cadena de transmisión.**





### Smontaggio e revisione forcellone oscillante.

Per rimuovere il forcellone dal suo collegamento al telaio e al motore procedere nel modo seguente:

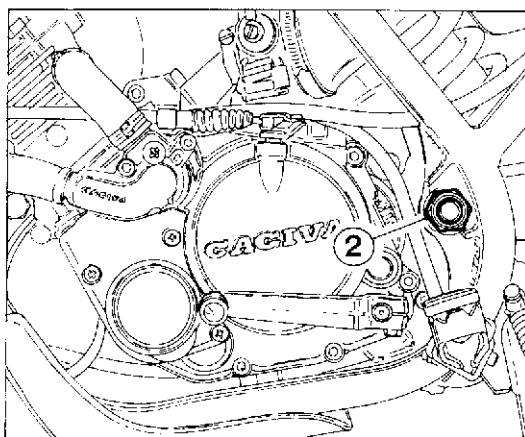
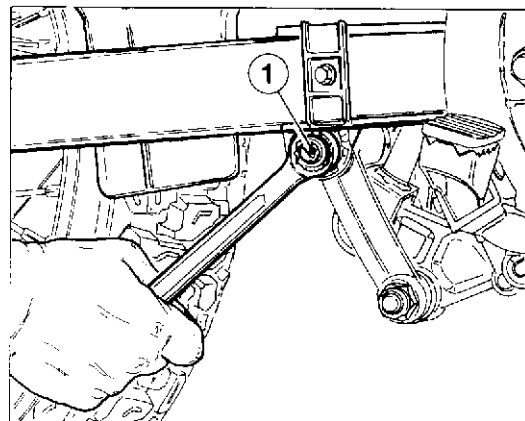
- rimuovere la ruota posteriore come descritto al paragrafo "Stacco ruota posteriore";
- sfilare la piastra porta pinza dal lato interno del forcellone;
- svitare il dado (1) sul perno di fulcraggio del tirante al forcellone e sfilare detto perno dal lato sinistro;
- svitare il dado (2) sul lato sinistro del perno forcellone e sfilare quest'ultimo dal lato opposto; rimuovere il forcellone tirandolo all'indietro.

Verificare il parallelismo del perno del forcellone (vedi paragrafo "Revisione perno forcellone") e controllare a mano lo stato di usura degli astucci a rullini e delle relative bussole; ruotare la busso a dentro al cuscinetto; se si avverte resistenza o rumore, sostituire.

In caso di sostituzione dei cuscinetti, inserirli in sede utilizzando appositi tamponi.

● **Le guarnizioni e i cuscinetti rimossi devono essere sempre sostituiti.**

● **Applicare grasso all'interno dei cuscinetti prima di montarli.**



### Rocking fork removal and overhauling.

To remove the fork from its connection to the frame and engine proceed as follows:

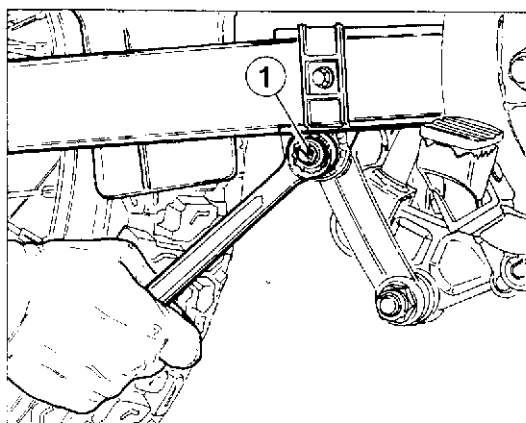
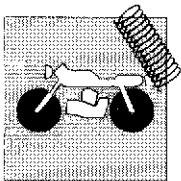
- remove the rear wheel as described in the paragraph "Rear wheel removal";
- extract the plate from the L.H. side of the fork;
- unscrew the nut (1) on the fulcrum pin of the tie rod to the fork and extract this pin from the L.H. side;
- unscrew the nut (2) on the L.H. side of the fork pin and extract the pin from the opposite side; remove the fork by pulling it back.

Check parallelism of the fork pin (see paragraph "Fork pin overhauling") and check by hand the wear state of the needle bushes and the relevant bushings; rotate the bushing inside the bearing; in case any friction or noise is noticed, replace.

In case of replacement of bearings, fit them in place by means of the suitable pads.

● **The gaskets and bearings removed must be always replaced.**

● **Apply some grease inside the bearings before assembly.**



**Démontage et révision de la fourche flottante.**

Pour détacher la fourche du cadre et du moteur, procéder de la façon suivante:

- enlever la roue arrière (voir paragraphe "Démontage de la roue arrière");
- enlever la plaque porte-étrier (côté intérieur de la fourche);
- dévisser l'écrou (1) situé sur l'axe de centrage du tirant de la fourche; retirer l'axe en question par le côté gauche;
- dévisser l'écrou (2) situé à gauche de l'axe de la fourche; retirer l'axe du côté opposé; enlever la fourche en la tirant en arrière.

Vérifier le parallélisme de l'axe de la fourche (voir paragraphe "Révision de l'axe de la fourche") et contrôler le degré d'usure des cages à rouleaux et des douilles correspondantes; tourner la douille à l'intérieur du palier: en cas de résistance ou de bruit, remplacer.

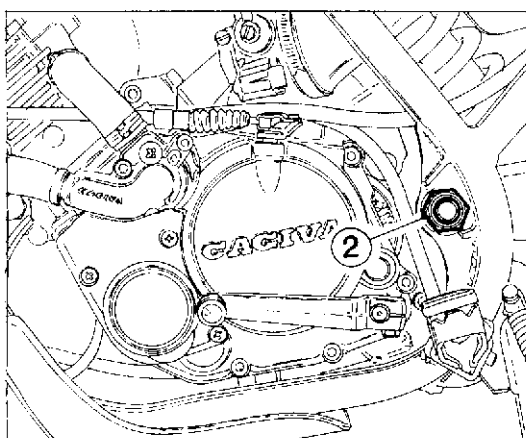
En cas de remplacement des paliers, les introduire à l'aide de tampons spéciaux.



**Les garnitures et les paliers que l'on enlève doivent toujours être remplacés.**



**Graisser l'intérieur des paliers avant de les monter.**



**Ausbau und Kontrolle der beweglichen Gabel.**

Für den Ausbau der am Fahrgestell und am Motor befestigten Gabel geht man wie folgt vor:

- Das Hinterrad wie im Punkt "Ausbau des Hinterrads" beschrieben ausbauen.
- Die Bremssattel-Halteplatte von der Gabelinnenseite herausziehen.
- Die Mutter (1) am Drehbolzen der Spannstange lösen und den Bolzen links herausziehen.
- Die Mutter (2) an der linken Seite des Gabelbolzens lösen und den Bolzen auf der entgegengesetzten Seite herausziehen. Die Gabel abnehmen, wobei man sie nach hinten zieht.

Die Parallelität des Gabelbolzens überprüfen (siehe Punkt "Kontrolle des Gabelbolzens") und von Hand den Verschleiß der Nadelbuchsen und der Buchsen kontrollieren. Die Buchse im Lager drehen und bei Vorliegen von Widerstand oder Auftreten von Lärm auswechseln.

Falls man die Lager auswechselt, muß man geeignete Werkzeuge verwenden, wenn man sie in ihren Sitz einsetzt.



**Die Dichtungen und Lager, die entfernt worden sind, müssen immer ausgewechselt werden.**



**Die Lager innen mit Schmierfett schmieren, bevor man sie einsetzt.**

**Desmontaje y revisión horquilla oscilante.**

Para remover la horquilla de su conexión al chasis y al motor proceder en el modo siguiente:

- remover la rueda posterior como descrito al parágrafo "Desengancho rueda posterior";
- deshilar la lámina porta-pinza del lado interno de la horquilla;
- desatornillar la tuerca (1) en el eje de centrado del tirante a la horquilla y deshilar dicho eje del lado izquierdo;
- desatornillar la tuerca (2) en el lado izquierdo del eje horquilla y deshilar este último del lado opuesto; remover la horquilla tirándola hacia atrás.

Verificar el paralelismo del eje de la horquilla (ver parágrafo "Revisión eje horquilla") y controlar a mano el estado de desgaste de los estuches a rodillos y del relativo cañibre; rotar el calibre dentro al cojinete: si se advierte resistencia o ruido, sustituir.

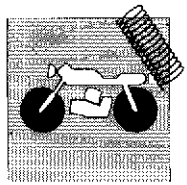
En caso de sustitución de los cojinetes, insertarlos en sede utilizando específicos tapones.



**Las empaaduras y los cojinetes removidos deben ser siempre sustituidos.**



**Aplicar grasa al interno de los cojinetes antes de montarlos.**



**Revisione perno forcellone.**

Verificare l'entità della distorsione del perno forcellone con un comparatore.  
Posizionare il perno su due riscontri uguali. Ruotando il perno e muovendo in senso orizzontale lo strumento leggere il valore della distorsione; limite di servizio: 0,30 mm.

**Overhauling the swinging arm pivot pin.**

Using a comparator, check the swinging arm pivot pin for distortion.  
Position the pin on two identical contacts. Rotating the pin and moving it horizontally and take the distortion reading with the instrument; distortion limit: 0.0118 in.

**Révision du pivot de la fourche.**

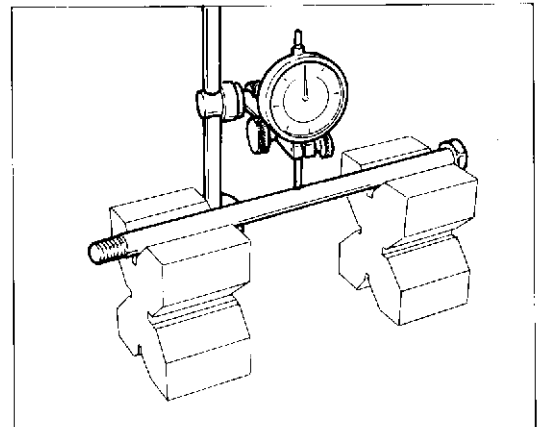
Contrôler la valeur de la distorsion du pivot de la fourche en utilisant un comparateur.  
Placer le pivot sur deux supports identiques. Faire tourner le pivot et déplacer horizontalement l'instrument en lisant la valeur de la distorsion; limite de service: 0,30 mm.

**Überholung des Schwingenbolzens.**

Die Verformung des Schwingenbolzens mit Hilfe einer Messuhr überprüfen. Den Zapfen auf zwei identischen Aufnahmen positionieren. Beim Drehen und horizontalen Verstellen des Bolzens wird auf der Messuhr die Verformung angezeigt; zulässiger Grenzwert: 0,30 mm.

**Revisión perno horquilla.**

Verificar la entidad de distorsión del perno horquilla mediante un comparador.  
Situat el perno sobre los dos alojamientos iguales. Girando el perno y moviendo la pieza en sentido horizontal, leer el valor de la distorsión; límite de servicio: 0,30 mm.



**Revisione biella e tirante sospensione posteriore.**

Con biella e tirante ancora montati rispettivamente sul forcellone e sul telaio verificare manualmente il gioco radiale e assiale, tirando in tutti i sensi detti particolari.  
Il gioco assiale della biella e del tirante, è stato appositamente previsto per consentire all'ammortizzatore di trovarsi sempre nella posizione ideale per un corretto funzionamento.  
Riscontrando invece del gioco radiale, sarà necessario smontare il particolare del forcellone o del telaio e verificare l'usura del distanziale interno e dei cuscinetti.

**Overhauling of the connecting rod and of the rear suspension tie rod.**

With the connecting rod and the tie rod still mounted on the fork and on the frame respectively, manually check their radial and axial play, pulling these parts in any direction. The cam and tie rod have been designed with a certain amount of axial play in order to allow the shock absorber to always find the ideal operating position. If however there is any radial play it will be necessary to remove the component from the fork or frame and carry out a check on the internal spacer of the bearings.

**Révision de la bielie et du tirant de suspension postérieure.**

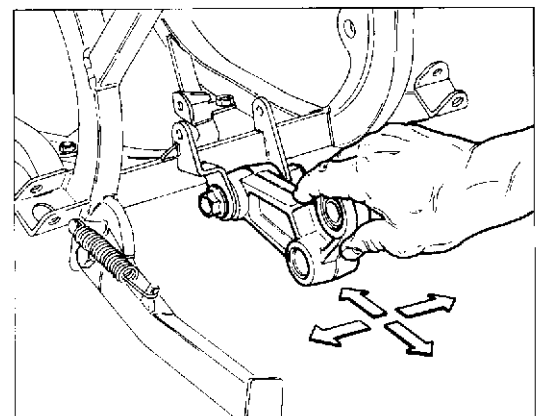
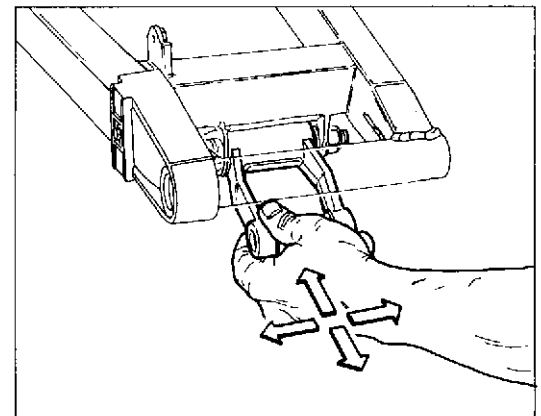
Lorsque la bielie et le tirant sont encore montés sur la fourche et sur le châssis, vérifier manuellement le jeu radial et axial, en les tirant dans tous les sens. Le jeu axial de la bielie et du tirant a été spécialement étudié pour permettre à l'amortisseur de se trouver toujours dans la position idéale à son fonctionnement. En cas de jeu radial, il faut démonter la pièce de la fourche ou du cadre et contrôler l'usure de l'entretoise interne et des roulements.

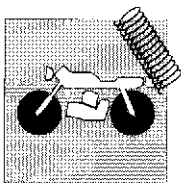
**Überholung der Pleuelstange und des Zugstabes der hinteren Aufhängung.**

Mit Pleuelstange und Zugstab noch auf die Gabel beziehungsweise auf den Rahmen montiert, von Hand das Radial- und Axialspiel prüfen, hierzu die Einzelteile in alle Richtungen ziehen. Das Axialspiel des Pleuels und der Zugstange dient dazu, dass der Stossdämpfer immer in der optimalen Stellung für einen einwandfreien Betrieb liegt. Wird hingegen ein Radialspiel festgestellt, so ist das betreffende Bauteil von der Schwinge bzw. vom Fahrgestell abzumontieren und der Verschleiss des internen Distanzstücks bzw. der Lager zu kontrollieren.

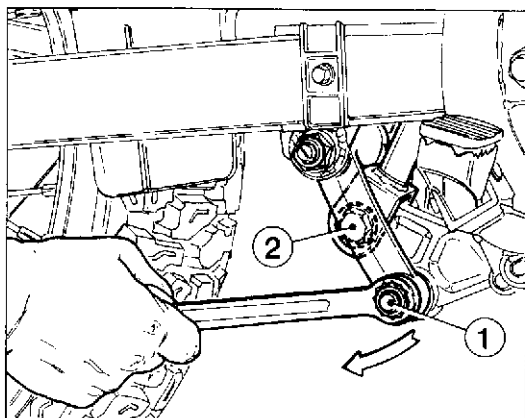
**Revisión biela y tirante suspensión posterior.**

Con la biela y el tirante todavía montados respectivamente en la horquilla y en el chasis, verificar manualmente el juego radial y axial, tirando en todos los sentidos de dichos particulares. El juego axial de la biela y el tirante, ha estado previsto expresamente para permitir al amortiguador de encontrarse siempre en la posición ideal para un correcto funcionamiento. Comparando en vez del juego radial, será necesario desmontar el particular de la horquilla o del chasis y verificar el desgaste del distancial interno y de los cojinetes.





## SOSPENSIONI E RUOTE SUSPENSIONS AND WHEELS SUSPENSIONS ET ROUES AUFHÄNGUNGEN UND RÄDER SUSPENSIONES Y RUEDAS



### Stacco ammortizzatore posteriore.

Posizionare sotto al motore un supporto in modo da avere la ruota posteriore sollevata da terra.

Svitare il dado autobloccante (1) in corrispondenza del fulcro del puntone (vincolato al telaio) alla bielva (vincolata al forcelle); sfilare dal lato sinistro il perno corrispondente.

Ruotare all'indietro la bielva per poter svitare la vite (2) di fulcro inferiore dell'ammortizzatore.

Svitare il dado autobloccante (3) sul lato sinistro e sfilare la vite di fulcro superiore dell'ammortizzatore.

Rimuovere l'ammortizzatore sfilandolo dal basso.

### Rear damper removal.

Arrange a support under the motorcycle so that the rear wheel is up from the ground. Unscrew self-locking nut (1) in correspondence of the fulcrum of the strut (integral with the frame) on the connecting rod (integral with the fork); pull out the corresponding pin from the left side.

Turn the connecting rod backwards so that it is possible to unloose screw (2) acting as a lower fulcrum for the damper.

Unloose self-locking nut (3) on the left side and pull out the damper upper fulcrum screw. Remove the damper pulling it downwards.

### Démontage de l'amortisseur arrière.

Placer sous le moteur un support afin d'avoir la roue arrière soulevée de terre.

Défaire l'écrou de sûreté (1) en correspondance de l'appui de la butée (coquée au châssis) à la bielva (bloquée à la fourche); dégager par le côté gauche le pivot correspondant.

Faire tourner par l'arrière la bielva afin de pouvoir dévisser la vis (2) d'appui inférieur de l'amortisseur.

Dévisser l'écrou de sûreté (3) sur le côté gauche enlever la vis d'appui inférieur de l'amortisseur.

Enlever l'amortisseur en le dégageant par le bas.

### Ausbauen des hinteren Stoßdämpfers.

Unter den Motor eine Halterung stellen, damit das Hinterrad angehoben wird.

Die selbstsperrende Mutter (1), die in Übereinstimmung mit dem Schwenkpunkt der Stäbe (mit dem Rahmen verbunden) an die Pleuelstange (mit der Gabel verbunden) steht, aufschrauben; den entsprechenden Bolzen auf der linken Seite herausziehen.

Die Pleuelstange nach hinten drehen, um die Schraube (2) des unteren Schwenkpunktes des Stoßdämpfers losschrauben zu können.

Die selbstsperrende Mutter (3) auf der linken Seite abschrauben und die Schraube des oberen Schwenkpunktes des Stoßdämpfers herausziehen.

Den Stoßdämpfer nach unten herausnehmen.

### Remoción amortiguador trasero.

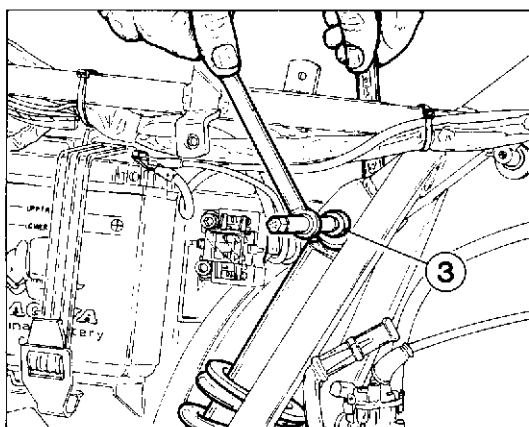
Posicione debajo del motor un soporte a fin de que la rueda trasera quede a zorra del suelo.

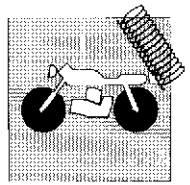
Gestornille la tuerca autobloqueante (1) en coincidencia con el fulcro del puntal (vinculado al bastidor) en la bielva (vinculada a la horquilla); extraiga por la parte izquierda el perno correspondiente.

Gire hacia atrás la bielva para poder destornillar el tornillo (2) de apoyo inferior del amortiguador.

Destornille la tuerca autobloqueante (3) en la parte izquierda y extraiga el tornillo de apoyo superior del amortiguador.

Remueva el amortiguador extrayéndolo por la parte inferior.





### Revisione ammortizzatore posteriore.

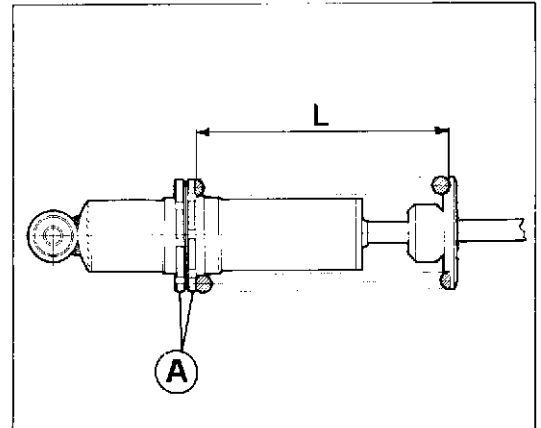
Prima di procedere allo smontaggio della molla controllare la lunghezza con ammortizzatore montato; la quota (L) rilevata dovrà essere ristabilita nel rimontaggio.  
Lunghezza molla (L) standard: 210 mm

Allentare le due ghiera (A) fino al punto in cui sarà possibile sfilare lo scodellino inferiore; sfilare scodellino e molla.

Controllare la lunghezza libera della molla: 220 mm. Limite di servizio: 215 mm.

Eseguire le seguenti verifiche:

- controllare lo stato dello stelo: non deve presentare danneggiamenti e non deve essere storto, altrimenti sostituire l'ammortizzatore;
- controllare eventuali perdite di olio: se di entità considerevole, sostituire l'ammortizzatore;
- comprimendo l'ammortizzatore, se si riscontra un movimento troppo libero nei due sensi (estensione e compressione), significa che le parti interne sono usurate e occorre sostituire l'ammortizzatore;
- controllare lo stato di usura degli snodi sferici: se manifestano gioco eccessivo, sostituirli.



**L'ammortizzatore contiene gas a pressione e non deve essere aperto per nessun motivo.**

### Rear damper overhauling.

Before removing the spring, check its length with the damper assembled; the value (L) detected must be restored upon reassembly.

Spring standard length (L): 8.27 in.

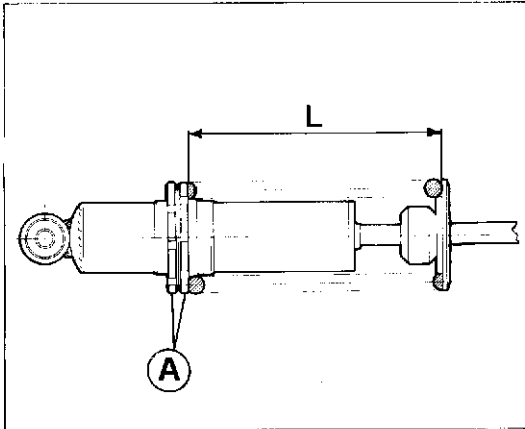
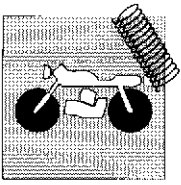
Loosen the two ring nuts (A) until the lower cup can be extracted; extract the cup and the spring.

Check the spring free length: 8.66 in. Service limit: 8.46 in.

Carry out the following checkings:

- check the rod conditions: it must not be damaged or distorted, otherwise replace the damper;
- check any oil leakages: if they are of great extent replace the damper;
- if a too free movement is noticed in both the directions (rebound and compression) when compressing the damper, this means that the internal parts are worn and the damper must be replaced;
- check the wear state of the ball joints: if too much clearance is noticed, they are to be replaced.

**The damper contains gas under pressure and must not be opened for any reason.**



**Révision de l'amortisseur arrière.**

Avant de démonter le ressort, contrôler sa longueur alors que l'amortisseur est installé; on devra respecter la même cote (L) lors du remontage.

Longueur du ressort (L) standard: 210 mm.

Desserter les deux bagues (A) jusqu'à ce qu'il soit possible de retirer la cuvette inférieure; enlever la cuvette et le ressort.

Vérifier la longueur d'extension du ressort: 220 mm et la limite de fonctionnement admissible: 215 mm.

Effectuer les contrôles suivants:

- vérifier l'état de la tige: elle ne doit pas être abîmée ni tordue, autrement il faut remplacer l'amortisseur;
- vérifier les fuites d'huile: si elles sont importantes, remplacer l'amortisseur;
- comprimer l'amortisseur: si le mouvement est trop libre dans les deux sens (extension et compression), cela signifie que les parties intérieures sont usées et qu'il est nécessaire de remplacer l'amortisseur;
- vérifier le degré d'usure des joints sphériques: s'il y a trop de jeu, les remplacer.

**● L'amortisseur contient du gaz sous pression. Ne jamais l'ouvrir.**

**Kontrolle des hinteren Stoßdämpfers.**

Bevor man die Feder abnimmt, kontrolliert man die Länge bei eingebautem Stoßdämpfer. Das erfaßte Maß (L) muß beim Wiedereinbau wiederhergestellt werden.

Standard Federlänge (L): 210 mm.

Die beiden Nutmutter (A) solange lockern, bis man den unteren Teller entfernen kann. Teller und Feder entfernen.

Die freie Federlänge kontrollieren: 220 mm (Toleranzgrenze 215 mm).

Folgende Kontrollen durchführen:

- Den Zustand des Schaftes kontrollieren. Er darf keine Beschädigungen aufweisen und darf nicht verkrümmt sein. Anderenfalls den Stoßdämpfer austauschen.
- Eventuelle Ölverluste kontrollieren. Falls sie erheblich sind, den Stoßdämpfer austauschen.
- Falls man beim Zusammendrücken des Stoßdämpfers eine zu freie Bewegung in beide Richtungen (Ausfedern und Einfedern) feststellt, bedeutet das, daß ein Verschleiß der Innenteile vorliegt. Der Stoßdämpfer muß ausgewechselt werden.
- Den Zustand der Kugelgelenke kontrollieren. Falls sie ein zu großes Spiel aufweisen, muß man sie austauschen.

**● Der Stoßdämpfer enthält Druckgas und darf auf keinen Fall geöffnet werden.**

**Revisión amortiguador posterior.**

Antes de proceder al desmontaje del resorte controlar el largo con amortiguador montado; a cota (L) relevada deberá ser restablecida en el remontaje.

Largura resorte (L) standard: 210 mm.

Aflojar las dos arandelas (A) hasta el punto en que será posible deslizar el soporte muelle inferior; deslizar soporte muelle a resorte.

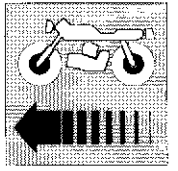
Controlar la largura libre del resorte: 220 mm. Límite de servicio: 215 mm.

Seguir las siguientes verificaciones:

- controlar el estado de la barra: no debe presentar daños y no debe estar torcida, de lo contrario sustituir amortiguador;
- controlar eventuales pérdidas de aceite: si es de entidad considerable, sustituir el amortiguador;
- comprimiendo el amortiguador, se si comprueba un movimiento muy libre en los dos sentidos (extensión y compresión), significa que las partes internas están desgastadas y ocurre sustituir el amortiguador;
- controlar el estado de desgaste de las articulaciones esféricas: si manifiestan juego excesivo, sustituirlos.

**● El amortiguador contine gas a presión y no debe ser abierto por ningun motivo.**

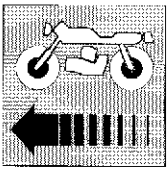
FRENI  
BRAKES  
FREINS  
BREMSEN  
FRENOS



Sezione  
Section  
Section  
Sektion  
Sección

L



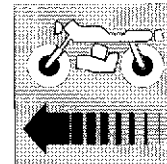


## FRENI BRAKES

|  |      |   |      |
|--|------|---|------|
| Impianto frenante .....                          | L.5  | Braking system .....                      | L.5  |
| Dischi freno .....                               | L.6  | Brake discs .....                         | L.6  |
| Controllo usura pastiglie freno anteriore .....  | L.8  | Checking of front brake pad wearing ..... | L.8  |
| Controllo usura pastiglie freno posteriore ..... | L.10 | Checking of rear brake pad wearing .....  | L.10 |
| Revisione pinza freno anteriore .....            | L.13 | Overhauling the front brake caliper ..... | L.13 |
| Revisione pinza freno posteriore .....           | L.16 | Overhauling the rear brake caliper .....  | L.16 |
| Revisione pompa freno .....                      | L.19 | Brake pump overhauling .....              | L.19 |
| Spurgo impianto frenante .....                   | L.22 | Braking system bleeding .....             | L.22 |

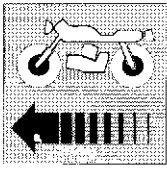


# FREINS BREMSEN



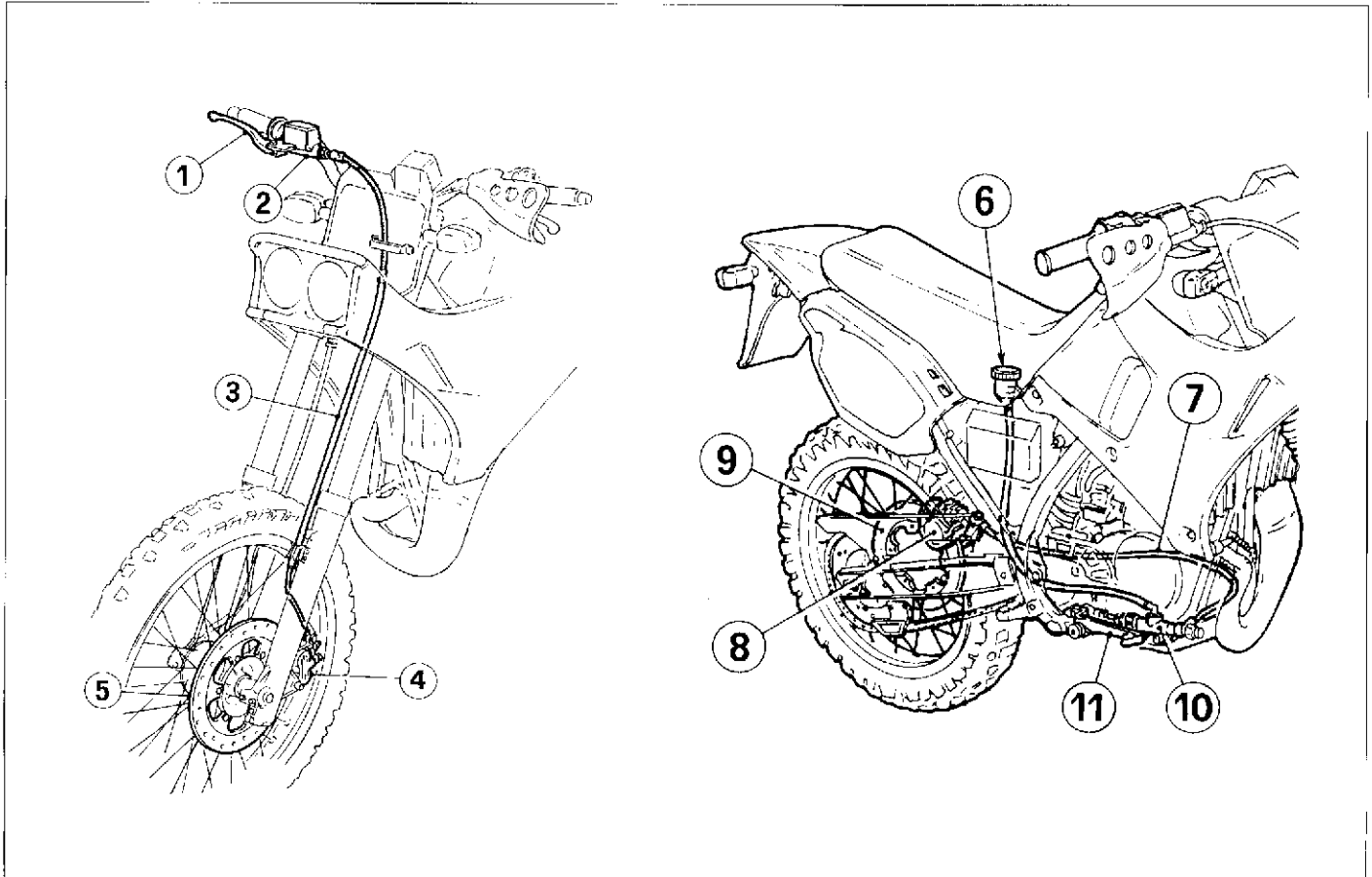
|  |      |   |      |
|--|------|---|------|
| Système de freinage .....                                | L.5  | Bremsanlage .....                                   | L.5  |
| Disques de frein .....                                   | L.7  | Bremsscheiben .....                                 | L.7  |
| Contrôle de l'usure des pastilles de frein antérieur ... | L.9  | Verschleisstest der Bremsbelaege der Vorderbremse   | L.9  |
| Contrôle de l'usure des pastilles de frein postérieur .  | L.11 | Verschleisstest der Bremsbelaege der Hinterbremse . | L.11 |
| Revision pince frein avant .....                         | L.14 | Überholung des Vord Bremssattels .....              | L.14 |
| Revision pince du frein postérieur.....                  | L.17 | Ueberholung des Hint Bremssattels.....              | L.17 |
| Révision de la pompe du frein .....                      | L.20 | Kontrolle der Bremspumpe.....                       | L.20 |
| Vidange du système de freinage .....                     | L.23 | Entlüften der Bremsanlage .....                     | L.23 |

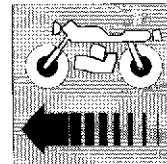




## FRENOS

|   |      |
|---|------|
| Instalación frenante .....                                  | L.5  |
| Discos de freno .....                                       | L.7  |
| Control desgaste de las pastillas del freno delantero ..... | L.9  |
| Control desgaste de las pastillas del freno trasero ...     | L.12 |
| Revisión pinza freno delantero .....                        | L.15 |
| Revisión pinza freno trasero .....                          | L.18 |
| Revisión bomba freno .....                                  | L.21 |
| Purga instalación frenante .....                            | L.23 |





### Impianto frenante.

L'impianto frenante è suddiviso in due circuiti totalmente indipendenti. Ciascun impianto è dotato di una pinza collegata a una pompa a comando idraulico con serbatoio separato, per il contenimento del liquido. La pinza anteriore è flottante, mentre quella posteriore è fissa. Entrambi i dischi sono fissi, in acciaio.

- |                                     |                                      |
|-------------------------------------|--------------------------------------|
| 1 - Leva comando freno anteriore    | 7 - Tubazione posteriore             |
| 2 - Pompa freno anteriore.          | 8 - Pinza posteriore                 |
| 3 - Tubazione anteriore             | 9 - Disco freno posteriore           |
| 4 - Pinza anteriore                 | 10 - Pompa freno posteriore          |
| 5 - Disco freno anteriore           | 11 - Pedale comando freno posteriore |
| 6 - Serbatoio olio freno posteriore |                                      |

### Braking system.

The braking system is made up of two fully independent circuits. Each circuit is provided with a caliper connected to a hydraulic-control pump with separated tank containing the fluid. The front caliper is floating, whilst the rear one is fixed. Both the steel discs are fixed.

- |                               |                               |
|-------------------------------|-------------------------------|
| 1 - Front brake control lever | 7 - Rear piping               |
| 2 - Front brake pump          | 8 - Rear caliper              |
| 3 - Front piping              | 9 - Rear disc                 |
| 4 - Front caliper             | 10 - Rear brake pump          |
| 5 - Front disc                | 11 - Rear brake control pedal |
| 6 - Rear brake oil tank       |                               |

### Système de freinage.

Le système de freinage est composé de deux circuits complètement indépendants. Chaque circuit est pourvu d'un étrier relié à une pompe hydraulique ayant un réservoir à part contenant le liquide. L'étrier avant est flottant, celui arrière est fixe. Les deux disques sont fixes, en acier.

- |  |                                       |
|--|---------------------------------------|
| 1 - Levier de contrôle frein avant     | 7 - Tuyau arrière                     |
| 2 - Pompe du frein avant               | 8 - Etrier arrière                    |
| 3 - Tuyau avant                        | 9 - Disque arrière                    |
| 4 - Etrier avant                       | 10 - Pompe du frein arrière           |
| 5 - Disque avant                       | 11 - Pédale de contrôle frein arrière |
| 6 - Réservoir à huile du frein arrière |                                       |

### Bremsanlage.

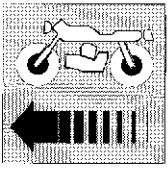
Die Bremsanlage umfaßt ein voneinander unabhängiges Zweikreisystem. Jede Anlage ist mit einem Bremsattel versehen, der an eine Hydraulikpumpe mit separatem Bremsflüssigkeitsbehälter angeschlossen ist. Die Vorderbremse ist als Schwimmsattelbremse, die hintere als Festsattelbremse ausgebildet. Beide Scheiben sind fest und aus Stahl.

- |                                |                                     |
|--------------------------------|-------------------------------------|
| 1 - Steuerröbel vordere Bremse | 7 - Hinterer Schlauch               |
| 2 - Vorderer Bremspumpe        | 8 - Hinterer Bremssattel            |
| 3 - Vorderer Schlauch          | 9 - Hinterer Bremsscheibe           |
| 4 - Vorderer Bremssattel       | 10 - Hintere Bremspumpe             |
| 5 - Vorderer Bremsscheibe      | 11 - Bedienungspedal hintere Bremse |
| 6 - Hinterer Bremsölbehälter   |                                     |

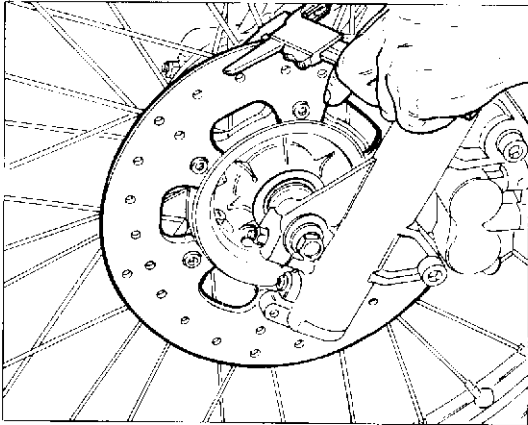
### Instalación frenante.

La instalación frenante está sudividida en dos circuitos totalmente independientes. Cada instalación está dotada de una pinza conectada a una bomba a comando hidráulico con tanque separado, para el contenido del líquido. La pinza anterior es flotante, mientras que la posterior es fija. Ambos discos son fijos, en acero.

- |  |                                       |
|--|---------------------------------------|
| 1 - Palanca de mando del freno de antero | 7 - Tubería posterior                 |
| 2 - Bomba freno anterior                 | 8 - Pinza posterior                   |
| 3 - Tubería anterior                     | 9 - Disco posterior                   |
| 4 - Pinza anterior                       | 10 - Bomba freno posterior            |
| 5 - Disco anterior                       | 11 - Pedal de mando del freno trasero |
| 6 - Tanque aceite freno posterior        |                                       |



## FRENI BRAKES



### Dischi freno.

Il controllo del disco è importante: esso deve essere perfettamente pulito, cioè senza ruggine, olio, grasso od altra sporcizia e non deve presentare profonde rigature.

Diámetro disco freno anteriore: 230 mm.

Spessore del disco anteriore (a nuovo): 4 mm

Spessore del disco al limite di usura: 3,6 mm

Diámetro disco freno posteriore: 220 mm.

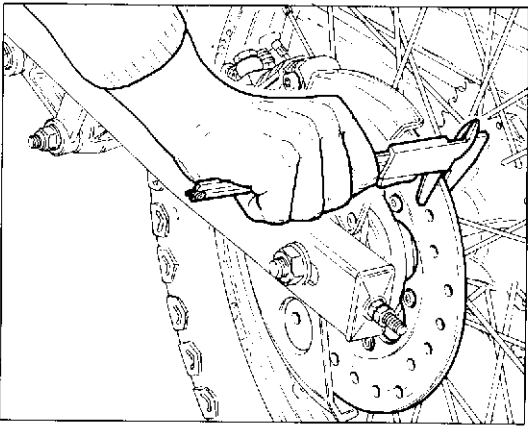
Spessore del disco posteriore (a nuovo): 4,6 mm.

Spessore del disco al limite di usura: 4,2 mm.

La distorsione dei dischi non deve superare i 0,3 mm (misura da rilevare con un comparatore e con disco montato sul cerchio).

Per rimuovere il disco dal cerchio ruota è necessario svitare le sei viti di fissaggio.

Quando si procede al rimontaggio pulire perfettamente le superfici di appoggio e avvitare le viti alla coppia di serraggio prescritta.



### Brake discs.

Control of the disc is important; it must be perfectly clean, i.e. without rust, oil, grease or any other dirt and no deep scorings must be noticed.

Diameter of front brake disc: 9.05 in.

Thickness of front disc (new): 0.157 in.

Thickness of front disc at max wear limit: 0.142 in.

Diameter of rear brake disc: 8.66 in.

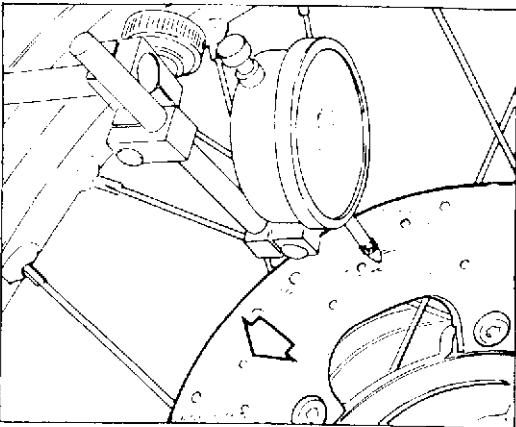
Thickness of rear disc (new): 0.181 in.

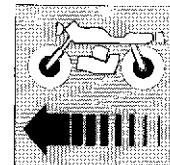
Thickness of rear disc at max wear limit: 0.165 in.

The disc distortion must not exceed 0.011 mm (this measure is to be taken with a comparator and with the disc mounted on the rim).

To remove the disc from the wheel rim, it is necessary to unscrew the six fastening screws.

Upon reassembly, perfectly clean the bearing surfaces and screw down the screws according to the required driving torque.





### Disques de frein.

La vérification du disque est très importante: celui-ci doit être parfaitement propre (sans traces de rouille, d'huile, de graisse ou autres impuretés) et sans rayures.

Diamètre du disque du frein avant: 230 mm

Épaisseur du disque avant (neuf): 4 mm

Épaisseur du disque à la limite de l'usure: 3,6 mm

Diamètre du disque du frein arrière: 220 mm

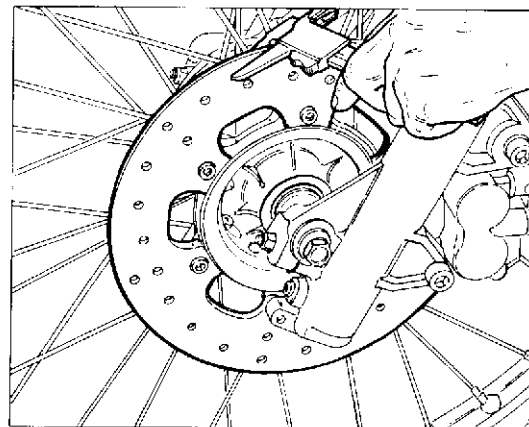
Épaisseur du disque arrière (neuf): 4,6 mm

Épaisseur du disque à la limite de l'usure: 4,2 mm

La voilure des disques ne doit pas dépasser 0,3 mm (vérifier cette mesure avec un comparateur quand le disque est monté sur la jante).

Dévisser les six vis de fixation pour démonter le disque de la jante de la roue.

Lors du remontage, nettoyer parfaitement les surfaces d'appui et visser les vis selon le degré de serrage indiqué.



### Bremsscheiben.

Die Kontrolle der Bremsscheibe ist sehr wichtig. Die Bremsscheibe muß vollständig sauber sein, d.h. sie darf keinerlei Rost, Öl-, Fettspuren oder anderen Schmutz aufweisen, und muß frei von tiefen Rillen sein.

Durchmesser der vorderen Bremsscheibe: 230 mm

Dicke der vorderen Bremsscheibe (neu): 4 mm

Dicke der Bremsscheibe bei Verschleißgrenze: 3,6 mm

Durchmesser der hinteren Bremsscheibe: 220 mm

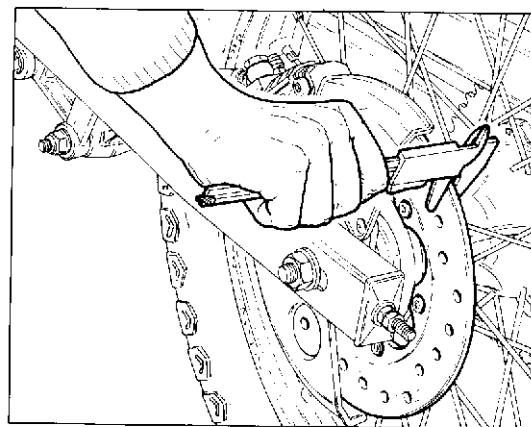
Dicke der hinteren Bremsscheibe (neu): 4,6 mm

Dicke der Bremsscheibe bei Verschleißgrenze: 4,2 mm

Der Verzug der Scheiben darf 0,3 mm nicht überschreiten (das Maß muß mit Hilfe eines Komparators kontrolliert werden, wobei die Bremsscheibe an der Felge angebracht sein muß).

Zur Abnahme der Scheibe von der Felge muß man die sechs Befestigungsschrauben lösen.

Bevor man sie wieder anbringt, muß man die Auflageflächen gründlich reinigen. Die Schrauben nach dem vorgeschriebenen Anzugsmoment festziehen.



### Discos de freno.

El control de disco es importante; el cual debe ser perfectamente limpio, o sea sin óxido, aceite, grasa u otra suciedad y no debe presentar rayados profundos.

Diametro disco freno anterior: 230 mm

Espesor del disco anterior (a nuevo): 4 mm

Espesor del disco al limite del desgaste: 3,6 mm

Diametro disco freno posterior: 220 mm

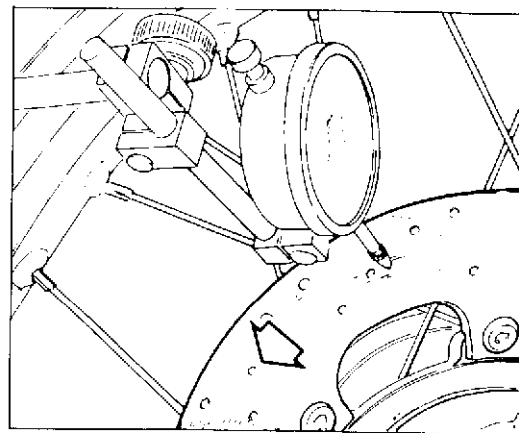
Espesor del disco posterior (a nuevo): 4,6 mm

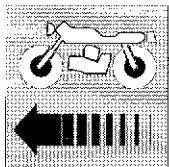
Espesor del disco al límite del desgaste: 4,2 mm

La distorsión de los discos no debe superar los 0,3 mm: (medición de relevarse con un comparador y con disco montado sobre el aro).

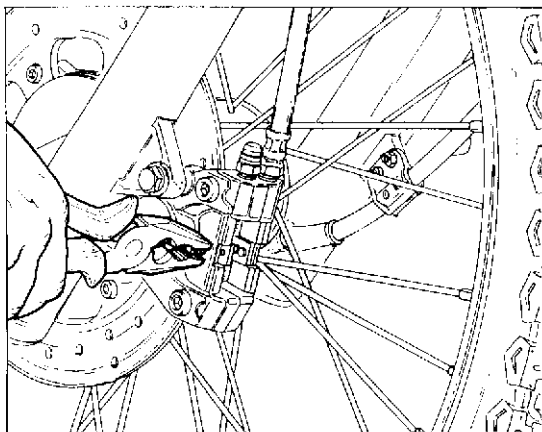
Para remover el disco del aro rueda es necesario desenroscar los seis tornillos de fijación.

Cuando se procede al montaje limpiar perfectamente la superficie de apoyo y enroscar los tornillos a la paraja de presión prescrita.





## FRENI BRAKES



### Controllo usura pastiglie freno anteriore.

Ogni 3000 Km di percorrenza è opportuno effettuare il controllo dell'usura delle pastiglie, operando come segue:

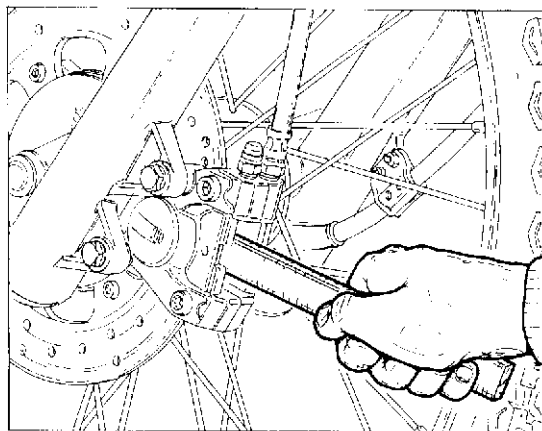
- togliere il coperchietto di chiusura feritoia pastiglie;
- sfilare la spina centrale e la relativa molla a nastro con i perni;
- estrarre le pastiglie e verificare che lo spessore non sia inferiore a quello evidenziato dalle tacche di controllo usura.

Se lo spessore risulta inferiore al limite di usura, è necessario sostituire le pastiglie. Il materiale di attrito non deve essere utilizzato sino a far affiorare la piastrina metallica in quanto questa, a contatto con il disco, lo danneggerebbe in maniera irreparabile e verrebbe a mancare quel minimo di materiale di attrito che assicura l'isolamento termico tra pastiglia e fluido freni.

Per la sostituzione delle pastiglie operare in questo modo:

- spingere i pistoncini verso l'interno della semipinza avendo cura di evitare danneggiamenti alle guarnizioni;
- infilare nella pinza le nuove pastiglie;
- rimontare i perni di regno pastiglie con la molla e la spina centrale.

Operando come sopra descritto, dopo la sostituzione delle pastiglie, non è necessario eseguire lo spurgo dell'impianto, ma è sufficiente azionare la leva di comando ripetutamente fino a riportare i pistoncini nella posizione normale.



● È opportuno, nell'operazione di sostituzione delle pastiglie, togliere un po' di fluido dal serbatoio, poichè l'arretramento dei pistoncini nei cilindri potrebbe far traboccare il fluido dal serbatoio.

### Checking of front brake pad wearing.

Every 1850 ml. it is recommendable to check the pad wearing, as follows:

- remove the pads slit closing cap;
- extract the central pin and the corresponding ribbon spring with the pins;
- take out the pads and make sure that their thickness is not less than that shown by the wearing control marks.

If pad thickness is below this limit then pads should be replaced.

The pads should not be allowed to wear down until the metal base plate is revealed; the metal to metal contact between pad base plate and disc will seriously damage the disc; the absence of friction material in this case will cause overheating since there is no longer an insulating barrier between pad and brake fluid.

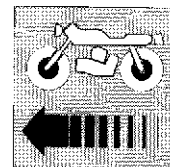
To replace the pads proceed as follows:

- push the pistons inwards taking care not to damage the seals;
- insert the new pads into the caliper;
- reassemble the pads stop pins with the spring and the central pin.

If the above procedure is followed it will not be necessary to bleed the brake system after new pads have been fitted.

Pumping the brake lever several times is sufficient to return the pistons to their normal position.

● During the operation of pads replacement, it is advisable to remove a small quantity of fluid from reservoir, since piston backing inside cylinders could cause overflowing of fluid from reservoir.



### Contrôle de l'usure des pastilles de frein antérieur.

Le contrôle d'usure des pastilles est à effectuer tous les 3000 kms, en opérant comme suit:

- enlever le couvercle de fermeture trou plaquettes;
- extraire la fiche centrale et le ressort correspondant avec les pivots;
- extraire les pastilles et vérifier que l'épaisseur ne soit pas inférieure à celle indiquée par les témoins d'usure.

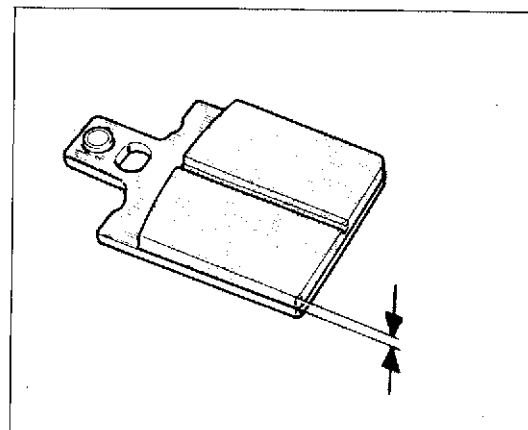
Si l'épaisseur est inférieure à la limite d'usure, il faut remplacer les pastilles.

Le matériel de friction doit toujours recouvrir complètement la plaquette métallique car le contact plaquette-disque abîmerait ce dernier de façon irréparable; de plus, une couche minimale de matériel de friction est indispensable pour l'isolement thermique entre la pastille et le fluide des freins.

Pour le remplacement des pastilles, procéder comme suit:

- pousser les pistons vers l'intérieur de la semi-pince, en ayant soin de ne pas endommager les bagues;
- enfiler les nouvelles pastilles dans la pince;
- remonter les pivots d'arrêt plaquette avec le ressort et la fiche contraire.

En procédant comme ci-dessus, le circuit ne doit pas être purgé après la substitution de la pastille; il suffit d'actionner le levier de commande à plusieurs reprises jusqu'à ce que les pistons retournent à leur position normale.



**Si il est nécessaire dans l'opération de remplacement des pastilles, enlever un peu de fluide du réservoir parce que le recule des pistons dans les cylindres pourrait faire déborder le fluide du réservoir.**

### Verschleisstest der Bremsbeläge der Vorderbremse.

Alle 3000 Kilometer ist es angebracht, den Verschleiss der Bremsbeläge zu ueberprüfen, hierzu wie folgt vorgehen:

- den Deckel für Belägeschlitzverschluss abnehmen;
- den Mittelstift und die entsprechende Bandfeder mit Bolzen ausziehen;
- die Bremsbeläge herausnehmen und prüfen, ob deren Staerke nicht geringer, als die von den Karoen der Verschleisskontrolle hervorgehoben, ist.

Liegt die Dicke der Beläge unter der Verschleissgrenze, so sind diese auszutauschen. Die Reibfläche darf nicht bis zum Metallplättchen verbraucht werden, da diese mit der Bremsscheibe in Berührung kommen und diese zerstören würde; ausserdem fehlt in diesem Falle die nötige und Reibungsfläche, um die Wärmedämmung zwischen Belägen und Bremsflüssigkeit zu gewährleisten:

- die Kleinkolben ins Innere der Bremssattelhälfen schieben und darauf achten, dass die Dichtungen nicht beschädigt werden;
- die neuen Beläge in den Bremssattelscheiben;
- die Bolzen mit Feder und Mittelstift wiederaufbauen.

Geht man wie oben beschrieben vor, so braucht die Bremsflüssigkeit nach dem Austausch der Beläge nicht abgelassen zu werden, sondern es genügt, den Bremshebel mehrmals zu betätigen, bis die Kleinkolben in die normale Stellung eingeraster sind.

**Zur Vermeidung eines Ueberlaufs der Flüssigkeit aus dem Behälter, ist etwas Flüssigkeit beim Auswechseln der Bremsbeläge abfließen zu lassen.**

### Control desgaste de las pastillas del freno delantero.

Cada 3000 Km de recorrido es conveniente efectuar el control del desgaste de las pastillas, trabajando del modo siguiente:

- quite la tapa de cierre de las aberturas de las pastillas;
- extraiga la clavija central y su correspondiente resorte de goma con los pernos;
- extraiga las pastillas y compruebe que el espesor no sea inferior al que se evidencia en las muescas de control de desgaste.

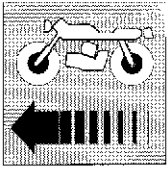
Si el espesor resultase inferior al limite de desgaste, es necesario substituir las pastillas. El material de fricción no tiene que consumirse hasta que aparezca la placa metálica puesto que ésta, en contacto con el disco, lo danaría de manera irreparable y faltaría por lo menos esa mínima cantidad de material de fricción que asegura el aislamiento térmico entre pastilla y fluido de los frenos.

Para substituir las pastillas trabaje de este modo:

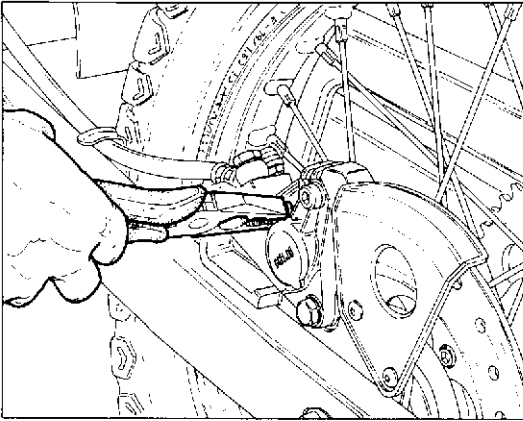
- Introduzca los pistones dentro de la semi-pinzza evitando danar las guarniciones;
- introduzca en la pinza las pastillas nuevas;
- vuelva a montar los pernos de retención de las pastillas con el resorte y la clavija contra.

Trabajando como se ha descrito más arriba, después de la substitución de las pastillas, no es necesario realizar la purga de la instalación, sino que basta con accionar la palanca de mando rotatoriamente hasta llevar los pistones a la posición normal.

**Es conveniente, en la operación de substitución de las pastillas, quitar un poco de fluido del deposito, puesto que la posición hacia atrás de los pistones en los cilindros podría hacer desbordar el fluido del depósito.**



## FRENI BRAKES



### Controllo usura pastiglie freno posteriore.

Ogni 3000 Km di percorrenza è opportuno effettuare il controllo dell'usura delle pastiglie, operando come segue:

- togliere il coperchietto di chiusura feritoia pastiglie;
- sfirare la spina centrale e la relativa molla a nastro con i panni;
- estrarre le pastiglie (eventualmente aiutarsi con una spina adatta); lo spessore del materiale di attrito non deve essere inferiore a quello evidenziato dalla tacca controllo usura.

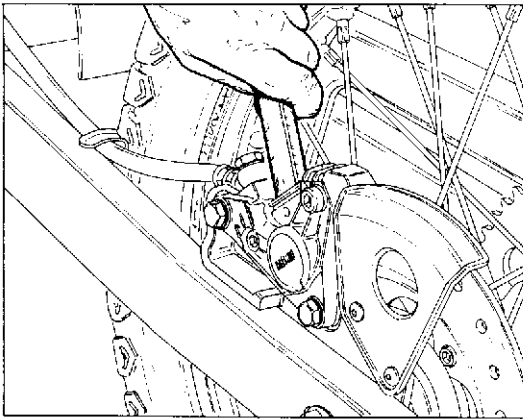
Se lo spessore è inferiore al limite di usura è necessario sostituire le pastiglie.

Il materiale di attrito non deve essere utilizzato sino a far affiorare la piastrina metallica in quanto questa, a contatto con il disco, lo danneggerebbe in maniera irreparabile e verrebbe a mancare quel minimo di materiale di attrito che assicura l'isolamento termico tra pastiglie e fluido freni.

Per la sostituzione delle pastiglie, procedere nel seguente modo:

- spingere i pistoncini verso l'interno delle semipinze avendo cura di evitare danneggiamenti alle cuffie parapolvere;
- infilare nella pinza le nuove pastiglie;
- rimontare i panni ritegno pastiglie con la molla e la spina centrale.

Operando come sopra descritto, dopo la sostituzione delle pastiglie, non è necessario eseguire lo spurgo degli impianti frenanti, ma è sufficiente azionare la leva di comando ripetutamente fino a riportare i pistoncini nella posizione normale.



**● IMPORTANTE - Per circa un centinaio di Km, è consigliabile agire con cautela sulle pastiglie nuove, al fine di permettere un corretto e completo assetamento dei materiali d'attrito.**

**● È opportuno, nell'operazione di sostituzione delle pastiglie, togliere un po' di fluido dal serbatoio, poiché l'arretramento dei pistoncini nei cilindri potrebbe far traboccare il fluido dal serbatoio.**

### Checking of rear brake pad wearing.

Every 1850 ml. it is recommendable to check the pad wearing as follows:

- remove the pads slit cover;
- extract the central pin with its ribbon spring and its pivots;
- extract pads (eventually using a suitable drill); the thickness of the friction material should not be less than that shown by the wearing check mark.

If thickness is lower than the wear limit, replace pads.

The friction material has not to be utilized until the metallic plate is appeared up since this in contact with the disc, could damage it irreparably and the minimal friction coat assuring termic insulation between pads and brake fluid should be missing.

To replace pads, act as follows:

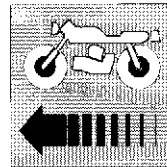
- push pistons towards the inner side of half-calipers, paying attention not to damage the dust protecting caps;
- insert new pads into the caliper;
- install again the pad retaining pins with spring and central pin.

Acting as above, after pads replacement should not be necessary to arrange braking system bleeding, but it is sufficient to repeatedly operate the control lever up to the moment that pistons return in their normal position.

**● IMPORTANT - For about 620 ml. it is advisable to use brakes with cautela, having new pads, with the aim to allow a correct and complete bedding in of friction materials.**

**● During the operation of pads replacement, it is advisable to remove a small quantity of fluid from reservoir, since piston backing inside cylinders could cause overflowing of fluid from reservoir.**





### Contrôle de l'usure des pastilles de frein postérieur.

Le contrôle d'usure des pastilles est à effectuer tous les 3000 kms, en opérant comme suit:

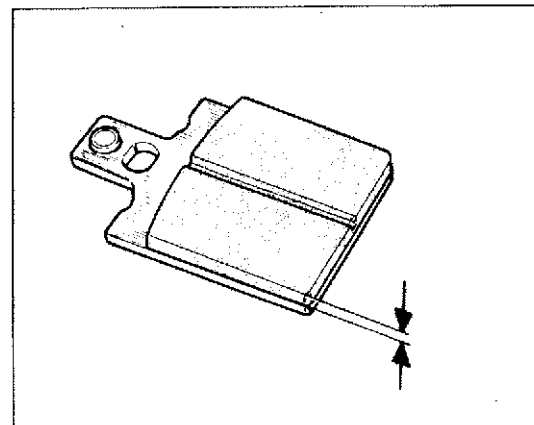
- enlever le couvercle de fermeture fissure des pastilles;
  - enlever la cheville centrale et le relatif ressort à bande avec les tourillons;
- extraire les pastilles (éventuellement s'aider avec une cheville spéciale); l'épaisseur du matériau de friction ne doit pas être inférieure à celle indiquée par le témoin du contrôle d'usure.

Si l'épaisseur est inférieure à la limite d'usure il est nécessaire remplacer les pastilles. Le matériel de frottement ne doit pas être utilisé jusqu'à la comparse des semelles métalliques parce que celles-ci, à contact avec le disque, l'endommagerait en manière irréparable et dans le même temps il y aura l'absence du minimum de matière de frottement qui assure l'isolation thermique entre pastilles et fluide freins.

Pour le remplacement des pastilles avancer dans la manière suivante:

- pousser les pistons vers l'intérieur des demi-calipers soigneusement pour éviter des dommages aux protecteurs parepoussière;
- mettre dans le caliper les nouvelles pastilles;
- remonter les tournillons d'arrêt pastilles avec le ressort et la cheville centrale.

En agissant comme ci-dessus descript, après le remplacement des pastilles, il n'est pas nécessaire d'effectuer le curage des installations freins, mais il est suffisant d'actionner le levier de commande maintes fois jusqu'à réporter les pistons en position normal.



**● IMPORTANT - Pour environ 100 Km, il est conseillé d'agir avec prudence sur les nouvelles pastilles pour permettre un correct et complet tassement des matériaux de frottement.**

**● S'il est nécessaire dans l'opération de remplacement des pastilles, enlever un peu de fluide du réservoir parce que le recule des pistons dans les cylindres pourrait faire déborder le fluide du réservoir.**

### Verschleisstest der Bremsbeläge der Hinterbremse.

Alle 3000 Kilometer ist es angebracht, den Verschleiss der Bremsbeläge zu ueberpruefen, hierzu wie folgr vorgehen:

- die auf dem Bremssattel befindliche Schutzkapp entfernen;
- den Zentralbolzen mit Bandfeder und Bolzen ausziehen;
- die Beläge (nötigenfalles mit Hilfe eines Stiftes); die Staerke des Friktionwerkstoffes sollte nicht geringer, als die von der Kerbe der Verschleisskontrolle hervorgehoben, sein.

Ist sie unter der Verschleissgrenze, dann müssen die Beläge erneuert werden.

Die Reibungsfläche darf nicht bis zum Auftauchen der Metallplatte verbraucht werden, da diese Platte mit der Scheibe in Berührung kommen würde und sie irreversibel beschädigen. Ausserdem, fehlt in diesem Falle die mindest nötige Reibungsfläche, um die Wärmedämmung zwischen Bremsbeläge und Flüssigkeit zu versichern.

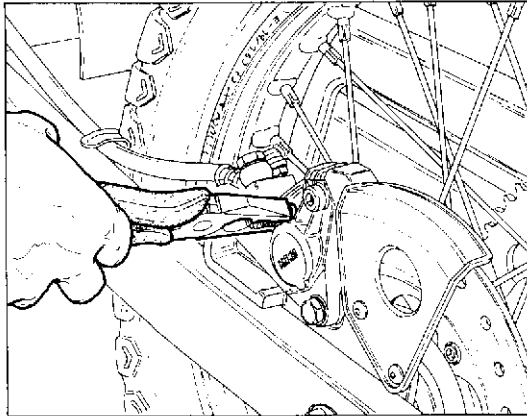
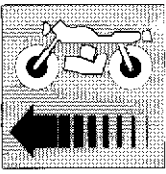
Zur Erneuerung der Bremsbeläge:

- die Kolben bis in das Sattelhälfteninnen schieben. Darauf achten, dass die Staubschutzkappen nicht beschädigt werden.
- Die neuen Beläge in den Sattel einführen.
- Die Belägetherstifte mit Feder und Zentralbolzen wieder einbauen.

Durch dieses Verfahren braucht man keine Ablassoperation für die Bremsflüssigkeit, sondern nur den Bremssteuerhebel mehrmals zu betätigen, bis die Kolben in die normale Stellung zurückgekehrt sind.

**● WICHTIG - Die neuen Bremsbeläge benötigen ca. 100 Km. Einlaufzeit, um eine korrekte und vollkommene Benutzung des Reibwerkstoffes zu erlauben.**

**● Zur Vermeidung eines Ueberlaufs der Flüssigkeit aus dem Behälter, ist etwas Flüssigkeit beim Auswechseln der Bremsbeläge abfließen zu lassen.**



## Control desgaste de las pastillas del freno trasero.

Cada 3000 Km de recorrido es conveniente efectuar el control del desgaste de las pastillas, trabajando del modo siguiente:

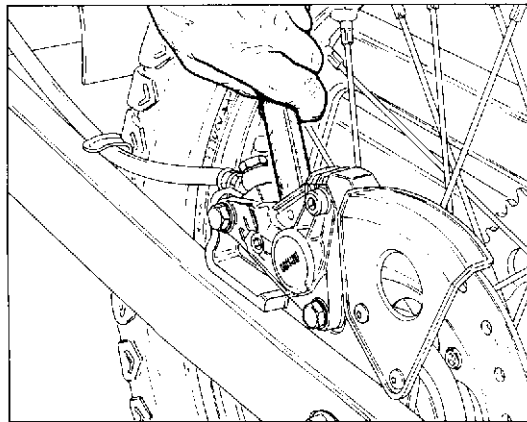
- quite la tapa de cierre del orificio de las pastillas;
- extraiga la clavija central y su correspondiente resorte de goma con los pernos;
- extraiga las pastillas (eventualmente utilice para ayudar la operación una clavija adecuada); el espesor del material de fricción no tiene que ser inferior al que evidencia la muesca de control de desgaste.

Si el espesor es inferior al límite de desgaste, es necesario substituir las pastillas. El material de fricción no tiene que consumirse hasta que asome la placa metálica puesto que ésta, en contacto con el disco, lo dañaría de manera irreparable y faltaría la mínima cantidad de material de fricción que asegura el aislamiento térmico entre pastillas y frenos.

Para substituir las pastillas, trabaje del modo siguiente:

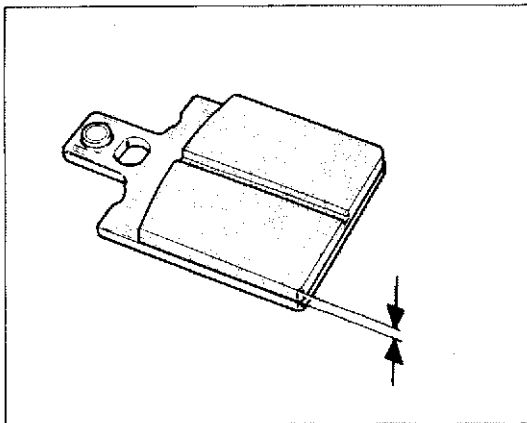
- lleve los pistones hacia la parte interior de las semipinzas teniendo cuidado de no dañar los casquetes guardapolvos;
- introduzca en las pinzas las pastillas nuevas;
- vuelva a montar los pernos de retención de las pastillas con el resorte y la clavija centrados.

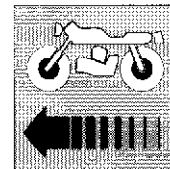
Trabajando como se ha descrito más arriba, después de la substitución de las pastillas, no es necesario hacer la purga de las instalaciones frenantes, basta con accionar la palanca de mandos reiteradamente hasta llevar los pistones a la posición normal.



**● IMPORTANTE** - A través de unos cien Km, se aconseja actuar con cuidado con las pastillas nuevas para permitir que se asienten perfectamente los materiales de fricción.

**●** Es conveniente, en la operación de substitución de las pastillas, quitar un poco de fluido del depósito puesto que la posición hacia atrás de los pistones en los cilindros podría hacer desbordar el fluido del depósito.



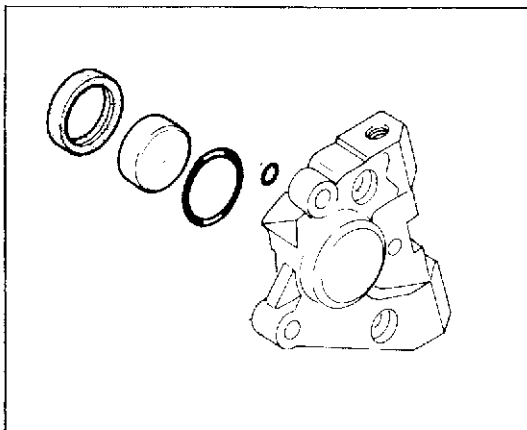
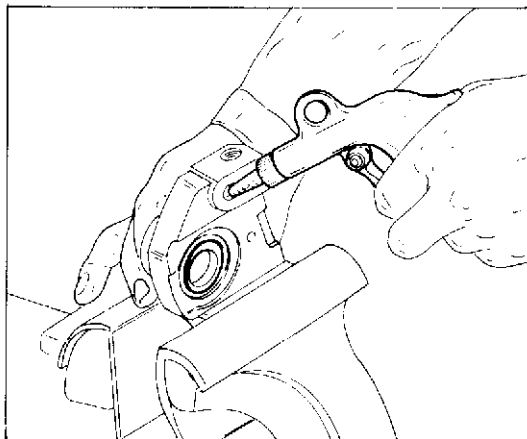
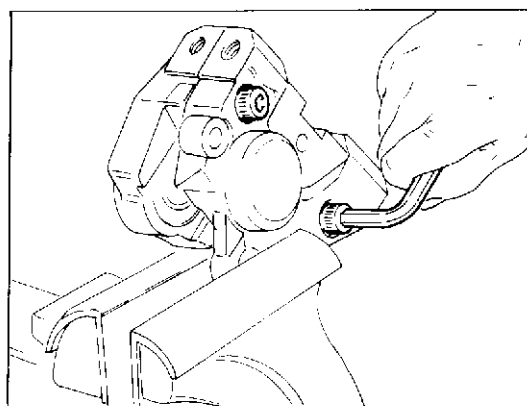
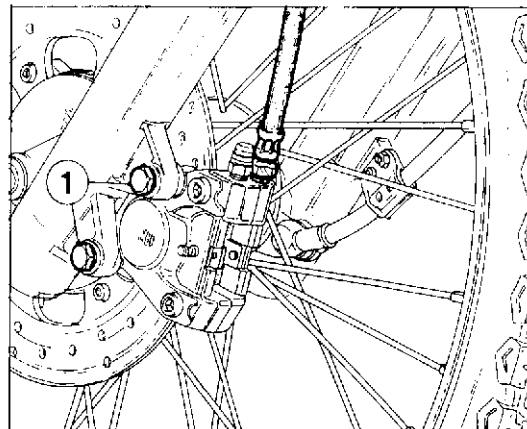


**Revisione pinza freno anteriore.**

La sostituzione delle guarnizioni di tenuta si rende necessaria qualora si verificano perdite di fluido attraverso i cilindri: tracce di fluido saranno evidenti sul disco e sulla pinza e si noter  nel serbatoio un continuo abbassamento del livello del fluido. Le perdite di fluido si associano ad una diminuzione di efficienza della frenata e ad una reazione elastica della leva di comando.

Per la sostituzione delle guarnizioni procedere come segue:

- staccare e tappare la tubazione di arrivo fluido;
- staccare la pinza svitando le due viti (1) di fissaggio;
- togliere il coperchietto di chiusura forata pastiglie;
- sfilare la spina, la molla di posizionamento pastiglio, i perni di ritegno e le pastiglie;
- scomporre la pinza nelle due semipinze;
- estrarre il pistoncino dalla semipinza usando un getto di aria compressa avendo cura di non rigare o ammaccare la superficie del pistoncino;
- togliere la guarnizione difettosa dalla sua sede, utilizzando una punta, avendo cura di non rigare la sede;
- pulire accuratamente il pistoncino e la sua sede, verificare se anche questi risultano danneggiati; in questo caso sostituirli;
- rimontare una guarnizione nuova nella scanalatura del cilindro;
- montare il pistoncino nel cilindro (l'introduzione deve essere effettuata con la sola pressione delle dita);
- rimontare la guarnizione parapolvere (attenzione che sia ben ancorato tanto alla sede del pistoncino che alla sede della semipinza);
- unire le due semipinze controllando che la guarnizione di unione sia alloggiata nella sua sede; le viti devono essere chiuse con chiave dinamometrica; la coppia di serraggio   di Kg/m 3 circa;
- rimontare la pinza serrando le viti di fissaggio (1) alla coppia prescritta;
- montare pastiglie, perni di ritegno e spina con molla di posizionamento;
- collegare la tubazione alla pinza;
- effettuare lo spurgo dell'impianto frenante.



**Overhauling the front brake caliper.**

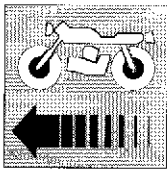
Seals should be replaced if there is any loss of brake fluid from the cylinders: if the seals are leaking there will be traces of fluid on the disc and caliper and the fluid level in the reservoir will drop noticeably. Braking will also be less efficient and the brake lever will have a spongy feel.

To replace the seals proceed as follows:

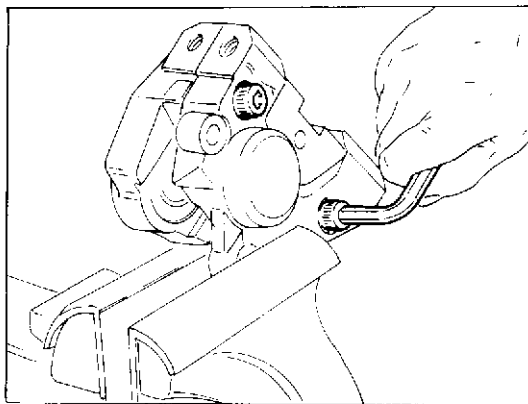
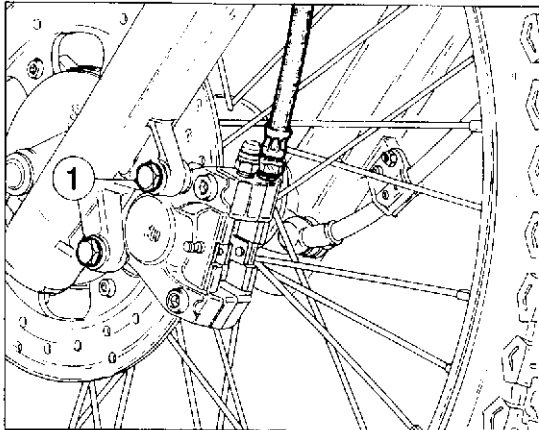
- remove and plug the fluid piping;
- remove the caliper by unscrewing the two fastening screws (1);
- remove the pads slit closing cap;
- extract the pin, the pads positioning spring, the stop pins and the pads;
- disassemble the caliper into two half-calipers;
- extract the piston from the half caliper by using a compressed air jet without damaging the piston surface;
- remove the old seal using a pointed instrument but take care not to damage the seal location;
- thoroughly clean the location and the piston; check these for damage and replace if necessary;
- fit a new seal into the groove in the bore;
- mount the piston in its bore (using finger pressure only);
- replace the dust seal (it should be attached to both the piston location and the half-caliper location);
- join the two half-calipers by making sure that the union gasket is placed in its seat; the screws must be tightened through a dynamometric wrench; the driving torque is about 21.7 lb/ft;
- remount the caliper by tightening the screws (1) to the torque;
- assemble pads, seal pins and pins through a positioning spring;
- connect the piping to the caliper;
- drain the braking system.

(1) Vite fissaggio pinza / Caliper screw





## FREINS BREMSEN



1) Vis de fixage étrier / Schraube 2. Sattelbefestigung /  
Tornillo de fijación de la pinza

### Revision pince frein avant.

Les bagues d'étanchéité doivent être remplacées lorsque le liquide fuit à travers les cylindres: des traces de liquide seront visibles sur le disque et sur la pince et le niveau s'abaisse continuellement dans le réservoir. Les fuites de liquide s'associent à une diminution d'efficacité du freinage et à une réaction élastique du levier de commande. Pour la substitution des bagues d'étanchéité, procéder comme suit:

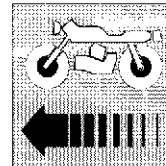
- démonter et boucher la conduite d'arrivée liquide;
- démonter l'étrier en dévissant les deux vis (1) de fixation;
- enlever le couvercle de fermeture trois plaquettes;
- extraire la fiche, le ressort de positionnement plaquettes, les pivots d'arrêt et les plaquettes;
- démonter l'étrier en deux demi-étriers;
- extraire le piston du demi-étrier en utilisant un jet d'air comprimé et en ayant soin de ne pas endommager la surface du piston;
- enlever la bague d'étanchéité défectueuse de son siège, en utilisant une pointe et en ayant soin de ne pas rayer le siège;
- nettoyer avec soin le piston et son siège; examiner ces deux éléments: s'ils sont détériorés, les substituer;
- remonter la nouvelle bague dans la rainure du cylindre;
- monter le piston dans le cylindre (l'introduction doit être effectuée avec la seule pression des doigts);
- remonter la bague anti-poussière (faire attention à ce qu'elle soit bien ancrée aussi bien au siège au piston qu'au siège de la semi-pinzel);
- joindre les deux demi-étriers en contrôlant que la garniture de jonction se trouve dans son siège; les vis doivent être serrées par un clé dynamométrique; la couple de serrage est de 3 kgm environ;
- remonter l'étrier en serrant les vis (2) qui fixent à la fourche susmentionnées;
- monter les plaquettes, les pivots d'arrêt et la fiche avec le ressort de positionnement;
- connecter la conduite à l'étrier;
- vidanger l'installation de freinage.

### Überholung des Vord Bremssattels.

Im Falle von Flüssigkeitsdurchtritt durch die Zylinder müssen die Dichtungen ersetzt werden; in diesem Falle sind Flüssigkeitsspuren an der Brems Scheibe und am Bremssattel zu beobachten; ausserdem sinkt der Flüssigkeitsstand dauernd. Diese Lecks vermindern die Bremsleistung und bewirken ein Federn des Bremshabels.

Zum Austausch der Dichtungen gehe man wie folgt vor:

- das Eingangsflüssigkeitrohr ablösen und stöpseln;
- den Sattel beim Ausschrauben der 2 Schrauben (1) auflösen;
- den Deckel für Belägeschlitzverschluss abnehmen;
- den Stift, die Feder für die Belägestellung, die Bolzen und die Boläge ausziehen;
- den Sattel in den zwei Sattelhälften zerlegen;
- den Kolben aus der Sattelhälfte unter Verwendung von Druckluft herausziehen; dabei wird man darauf achten, die Kolbenoberfläche nicht zu verkratzen oder einbohren;
- die defekte Dichtung mit Hilfe eines Stiftes aus dem Sitz entnehmen, ohne den Sitz zu beschädigen;
- den Kleinkolben und dessen Sitz sorgfältig reinigen und überprüfen, ob diese beschädigt sind; ist dies der Fall, so werden auch letztere ausgetauscht;
- eine neue Dichtung in den Sitz am Zylinder einsetzen;
- den Kleinkolben in den Zylinder einführen (zum Einführen genügt der Fingerdruck);
- die Staubschutzdichtung montieren (am Kleinkolbensitz und am Sitz der Bremssattelhälfte gut verankern);
- die zwei Sattelhälften verbinden und prüfen, dass die Dichtung in ihrem Sitz gelagert ist; die Schrauben müssen mit Momentenschlüssel angezogen werden; das Anzugsmoment ist ca. von 3 Kgm;
- den Sattel beim Anziehen der Schrauben (1) zum vorgeschriebenen Anzugsmoment wiederausbauen;
- Beläge, Bolzen und Stift mit Stellungsfeder montieren;
- das Rohr zum Sattel verbinden;
- die Entleerung der Bremsanlage vornehmen.

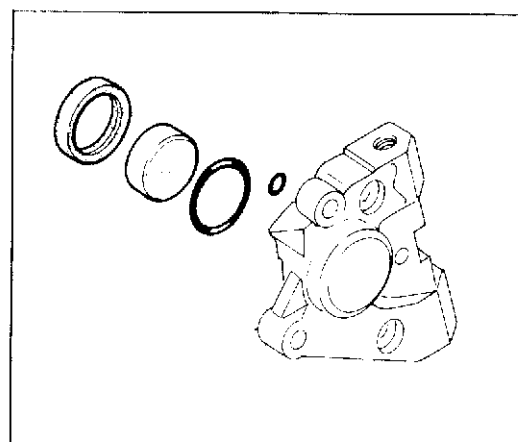
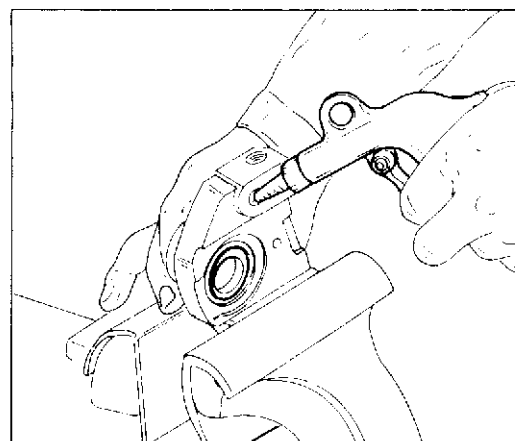


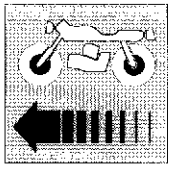
**Revisión pinza freno delantero.**

La sustitución de las guarniciones de estanqueidad se vuelve necesaria en el caso de que se comprueben pérdidas de fluido a través de los cilindros; restos de fluido serán evidentes en el disco y en la pinza y se notará en el depósito un continuo descenso del nivel del fluido. Las pérdidas de fluido se asocian a una disminución de la eficiencia de frenado y a una reacción elástica de la palanca de mandos.

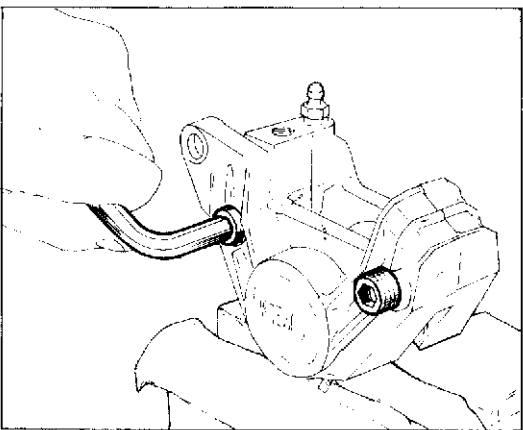
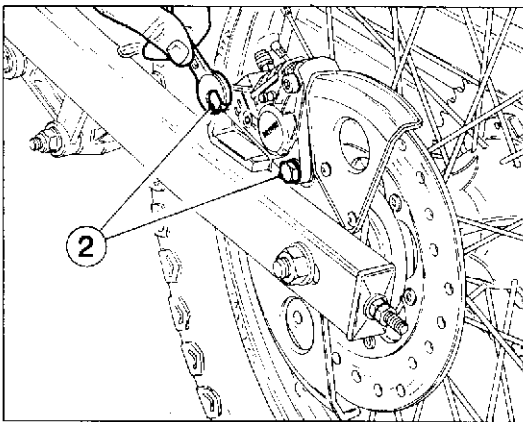
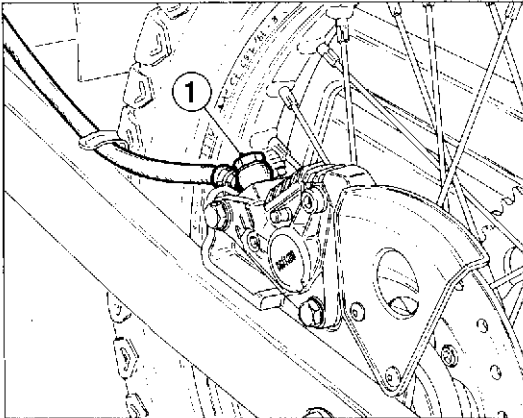
Para sustituir las guarniciones trabaje del modo siguiente:

- remueva y tape la tubería de llegada del fluido;
- remueva la pinza destornillando los dos tornillos (1) de fijación;
- quite la tapa de cierre del orificio de las pastillas;
- extraiga la clavija, el resorte de posicionamiento de las pastillas, los pernos de retención y las pastillas;
- desmonte la pinza en las dos semipinzas;
- extraiga el pistón de la semipinza usando un chorro de aire comprimido teniendo cuidado de no rayar o magullar la superficie del pistón;
- quite la guarnición averiada de su asiento utilizando una punta, teniendo cuidado de no rayar el asiento;
- limpie minuciosamente el pistón y su asiento, compruebe si también estos están averiados; en este caso, sustitúyalos;
- monte una guarnición nueva en la ranura del cilindro;
- monte el pistón en el cilindro (se debe introducir presionando so arrente con los dedos);
- vuelva a montar la guarnición guardapolvos (compruebe que esté bien anclada en el asiento del pistón como en el asiento de la semipinza);
- una las dos semipinzas controlando que la guarnición de unión se encuentre alojada en su asiento; los tornillos tienen que estar cerrados con llave dinamométrica; el par de torsión es de 3 Kgm aproximadamente;
- vuelva a montar la pinza apretando los tornillos de fijación (1) al par prescrito;
- monte pastillas, pernos de rotación y clavija con el resorte de posicionamiento;
- conecte la tubería a la pinza;
- surte la instalación frenante.





## FRENI BRAKES



### Revisione pinza freno posteriore.

La sostituzione delle guarnizioni di tenuta si rende necessaria qualora si verificano perdite di fluido attraverso i cilindri; tracce di quest'ultimo saranno evidenti sul disco e sulla pinza e si noter  nel serbatoio in continuo abbassamento del livello. Le perdite di fluido si associano ad una diminuzione d'efficienza della frenata e ad una reazione elastica della leva di comando.

Per la sostituzione delle guarnizioni procedere come segue:

- svitare il raccordo (1) sulla tubazione di arrivo fluido e tappare detta tubazione;
- rimuovere la pinza dalla piastra di fissaggio svitando le sue viti (2);
- sfilare la spina, la molla di posizionamento pasticche, i perni di ritegno e le pasticche;
- scomporre la pinza nelle due semipinze;
- togliere la cuffia parapolvere della semipinza in cui si verifica la perdita;
- estrarre il pistoncino dalla semipinza usando un getto d'aria compressa avendo cura di non rigare o ammaccare la superficie del pistoncino;
- togliere la guarnizione difettosa dalla sua sede, utilizzando uno spillo, avendo cura di non rigare le pareti del cilindro;
- pulire accuratamente il pistoncino ed il cilindro, verificando che gli stessi non siano danneggiati;
- Rimontare una guarnizione nuova nella scanalatura del cilindro;
- montare il pistoncino nel cilindro (l'introduzione deve essere effettuata con la sola pressione delle dita);
- rimontare la cuffia parapolvere (attenzione che sia ben ancorata tanto alla sede del pistoncino che alla sede della semipinza);
- unire le due semipinze controllando che la guarnizione di unione sia alloggiata nella sua sede; le viti devono essere chiuse con chiave dinamometrica; la coppia di serraggio   di Kgm 2,0+2,3;
- rimontare la pinza; anche le viti di fissaggio devono essere bloccate con chiave dinamometrica; coppia di serraggio Kgm 1,8+2;
- montare pastiglie, perni di ritegno e spina con molla di posizionamento;
- collegare la tubazione alla pinza;
- effettuare lo spurgo dell'impianto frenante.

### Overhauling the rear brake caliper.

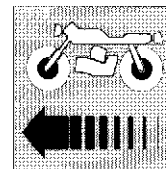
Replacement of gaskets is necessary when fluid leakages are noticed through cylinders; fluid traces will be evident on the disc and on the caliper and continuous lowering of fluid level remarked inside the reservoir. Fluid leakages are accompanied by a reduced efficiency of braking action and an elastic operation of control lever.

For replacing gaskets operate as follows:

- unscrew the fluid piping joint (1) and plug this piping;
- remove the caliper from the plate by unscrewing the two screws (2);
- extract the pin, the pad position spring, the retaining pins and pads;
- split the caliper;
- remove the dust protecting cap from the half-caliper where leakage was noticed;
- extract piston from the half-caliper using a compressed air jet, paying attention not to score or dent the piston surface;
- remove the defective gasket from its seat, using a needle and paying attention not to score the cylinder walls;
- carefully clean piston and cylinder, checking that same are not damaged;
- install a new gasket into the cylinder groove;
- install piston into the cylinder (introduction have to be arranged by pushing with fingers only);
- re-install the dust protection cap (pay attention it's well fixed both in the piston seat and in the half-caliper seat);
- join together the two half-calipers checking that gasket inside is placed into its seat; screws have to be locked with dynamometric wrench; locking torque is 14.5+16.5 lb/ft.
- re-install the caliper; also the fixing screws have to be locked with dynamometric wrench at a locking torque of 13+14.5 lb/ft.
- install pads, retaining pins and drift with position spring;
- connect pipe to the caliper;
- arrange brake system bleeding.

1) Raccordo fissaggio tubazione / Piping fastening joint / Raccord fixation conduite / Anschluss f r die Befestigung des Rohres

2) Vite fissaggio pinza / Caliper fastening screw / Vis fixation  rier / Schraube f r die Befestigung des Setzels



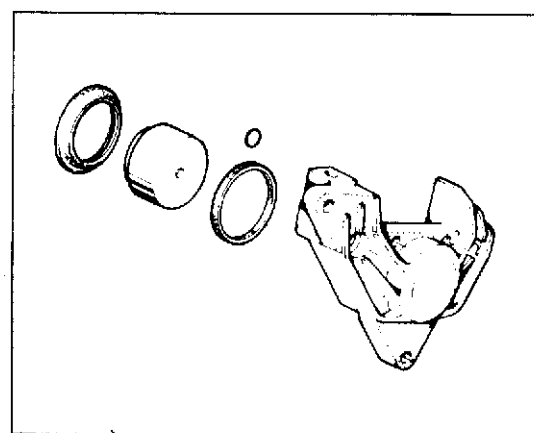
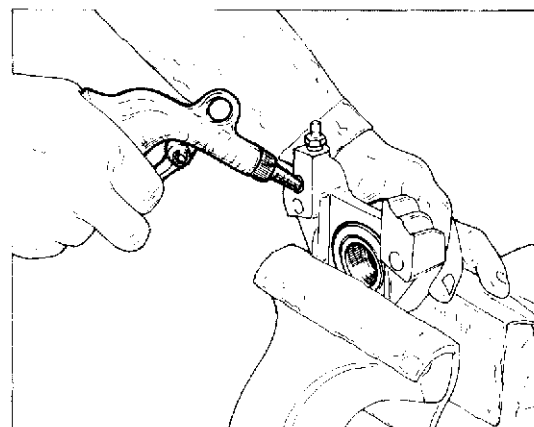
### Revision pince de frein postérieure.

Le remplacement des garnitures de retenue se rend nécessaire quand se vérifient pertes de fluide à travers les cylindres: des traces de fluide seront évidents sur le disque et sur l'étrier et on remarquera dans le réservoir un continu abaissement du fluide.

Les pertes de fluide se rélient à une diminution d'efficacité du freinage et à une réaction élastique du levier de commande.

Pour le remplacement des garnitures avancer comme suit:

- dévisser le raccord (1) sur la conduite d'arrivée du liquide et boucher cette conduite;
- enlever l'étrier de la plaque de fixation en dévissant les deux vis (2);
- enlever la cheville, le ressort de placement pastilles, les pivots d'arrêt et les pastilles; décomposer l'étrier dans les deux demi-calipers;
- enlever le protecteur pare-poussière du caliper s'il se vérifie la perte;
- extraire le piston du demi-caliper en utilisant un jet d'air comprimé en ayant soin de ne rayer ou cabosser la surface du piston;
- enlever la garniture défectueuse de son siège, en utilisant une épingle, en ayant soin de ne rayer pas les parois du cylindre;
- nettoyer soigneusement le piston et le cylindre, en vérifiant que les mêmes ne soient pas endommagés.
- remonter une garniture nouvelle dans la fente du cylindre;
- monter le piston dans le cylindre (l'introduction doit être effectuée par la seule pression des doigts);
- remonter le protecteur pare-poussière (attention qui soit bien ancorée tant au siège du piston qu'au siège du demi-caliper);
- unir les deux demi-calipers en contrôlant que la garniture d'union soit installée dans son siège; les vis doivent être formées avec clé dynamométrique; la couple de serrage est de Kgm 2,0±2,3;
- remonter l'étrier, même les vis de fixation doivent être bloquées avec clé dynamométrique à la couple de serrage 1,8±2 Kgm.
- installer les pastilles, les pivots d'arrêt, la cheville avec ressort de placement;
- connecter la tuyauterie à l'étrier;
- effectuer la désaération du système de freinage.

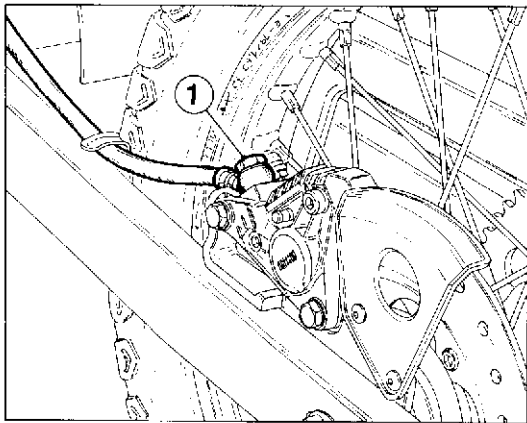
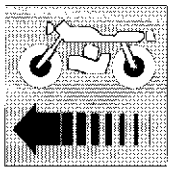


### Ueberholung des Hint Bremssattels.

Die Dichtungen müssen im Falle von Flüssigkeitslecken durch die Zylinder ersetzt werden. Flüssigkeitsspuren an der Scheibe und der Zange, sowie ein stetiges Sinken der Flüssigkeit werden anschaulich sein. Dieses Lecken vermindert den Bremswirkungsgrad und bringt zu einer Federkraft des Bremshebel.

Die Dichtungen werden wie folgt ausgetauscht:

- den Anschluss (1) auf dem Rohr der Eingangsflüssigkeit ausschrauben und dieses Rohr stöpseln;
- den Sattel aus der Befestigungsplatte beim Ausschrauben der 2 Schrauben (2) beseitigen;
- den Stift, die Bolagefeder, die Haltestifte und die Beiläge ausziehen;
- die Zange auf zwei Zangenhälften scheiden;
- die Staubschutzkappe von der Zangenhälfte abnehmen, wo das Lecken geschieht;
- das Kolbenchen aus der Zangenhälfte ausziehen; dazu dient ein Luftstrahl. Es muß beachtet werden, daß die Oberfläche des Kolbenchens nicht gerieft noch eingebeult wird;
- die fehlerhafte Dichtung aus ihrem Sitz ausnehmen. Dazu verwendet man eine Nadel, ohne die Zylinderwände zu riefen;
- das Kolbenchen in den Zylinder einbauen (nur beim Fingerdruck einführen);
- die Staubschutzkappe aufbringen (darauf achten, daß sie dem Kolbensitz und dem Sattelhälften fest verankert wird);
- die zwei Sattelhälften verbinden und prüfen, daß die Dichtung in ihrem Sitz gut angelegen ist. Die Schrauben mit einem Momentenschlüssel bei Anziehmoment 2,0±2,3 Kgm fest anziehen;
- die Bremszange wieder anbauen. Nach die Befestigungsschrauben mit einem Momentenschlüssel anziehen. Anziehmoment: 1,5±1,5 Kgm;
- Beiläge, Haltestifte und Positionierungsfederstift anbauen;
- die Leitung an die Bremszange anschliessen;
- die Entlüftung der Bremsanlage durchführen.

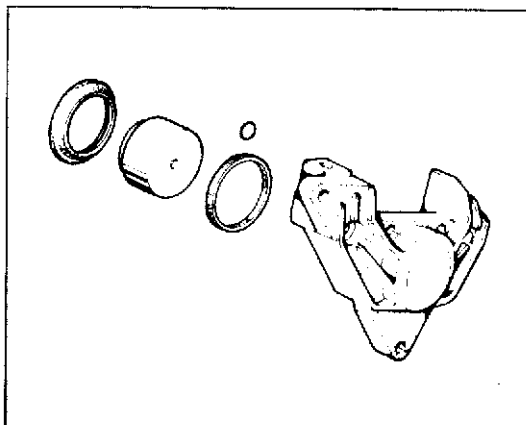
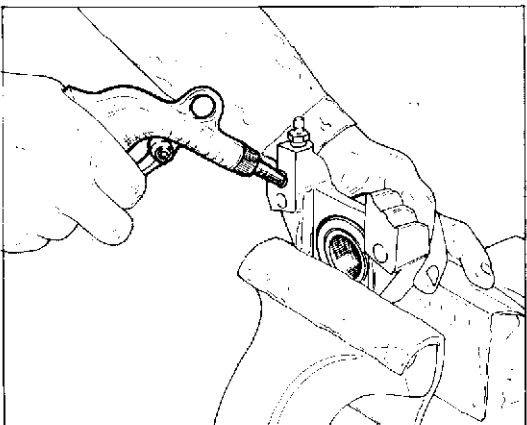
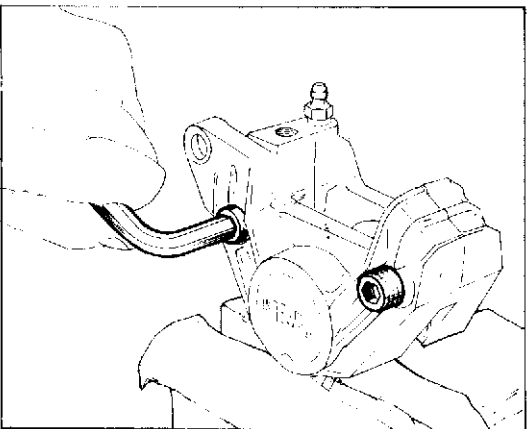
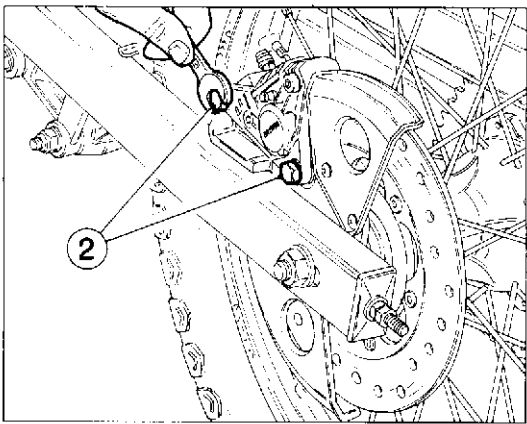


**Revisión pinza freno trasero.**

La sustitución de las guarniciones de estanqueidad es necesaria en el caso de que se produzcan pérdidas de fluido a través de los cilindros: restos de éste se encontrarán en el disco y en la pinza y se notará en el depósito un continuo ascenso del nivel. Las pérdidas de fluido se asocian a una disminución de la eficiencia del frenado y a una reacción elástica de la palanca de mandos.

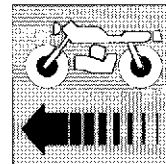
Para sustituir las guarniciones trabaje del modo siguiente:

- destornille el empalme (1) en la tubería de llegada del fluido y tape dicha tubería;
- remueva la pinza de la placa de fijación destornillando los dos tornillos (2);
- extraiga la clavija, el resorte de posicionamiento de las pastillas, los pernos de rotación y las pastillas;
- separe la pinza en las dos semipinzas;
- quite el casquete guardapolvos de la semipinza en que se produce la pérdida;
- extraiga el pistón de la semipinza utilizando un chorro de aire comprimido teniendo cuidado de no rayar o magullar la superficie del pistón;
- quite la guarnición averiada de su asiento, utilizando una espiga, teniendo cuidado de no rayar las paredes del cilindro;
- limpie minuciosamente el pistón y el cilindro, comprobando que no estén conados;
- monte una guarnición nueva en la ranura del cilindro;
- monte el pistón en el cilindro (se debe introducir presionando solamente con los dedos);
- monte el casquete guardapolvos (tenga cuidado de que quede bien anclado en el asiento del pistón como en el asiento de la semipinza);
- una las dos semipinzas controlando que la guarnición de unión se encuentre alojada en su asiento; los tornillos tienen que estar cerrados con llave dinamoétrica; el par de torsión es de 2,0±2,3 Kgm;
- vuelva a montar la pinza; también los tornillos de fijación tienen que estar bloqueados con llave dinamoétrica; par de torsión 1,8±2 Kgm;
- monte las pastillas, los pernos de retención y la clavija con el resorte de posicionamiento;
- conecte la tubería a la pinza;
- purgue la instalación frenante.



1) Empalme fijación tubería.  
2) Tornillo fijación pinza





### Revisione pompa freno.

Nel caso di imperfetto funzionamento o perdita di liquido dalla guarnizione di tenuta del pistoncino, si rende necessaria la sostituzione delle guarnizioni di tenuta; occorre nel modo seguente:

- scaricare il circuito attraverso il raccordo di spurgo;
- staccare la tubazione (A) di collegamento pompa alla pinza;
- staccare la tubazione (B) di collegamento pompa al serbatoio (pompa freno posteriore);
- svitare le due viti (1) e rimuovere il gruppo pompa leva;
- svitare il perno di fulcro della leva anteriore (nella pompa posteriore è sufficiente sfilare il perno di comando e la relativa cuffia);
- estrarre gli elementi della pompa;
- eseguire tutte le sostituzioni del caso operando nel modo descritto per la pinza freno;
- rimontare la pompa e la relativa leva di comando;
- collegare le tubazioni rimosse;
- riempire il circuito immettendo olio nuovo attraverso il serbatoio ed effettuare lo spurgo.

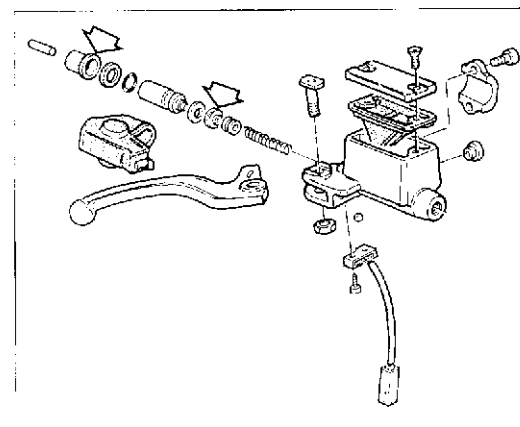
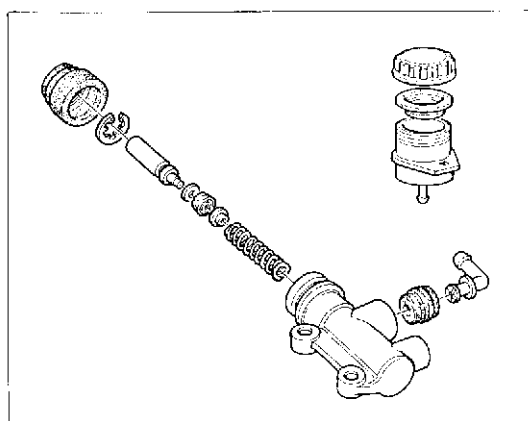
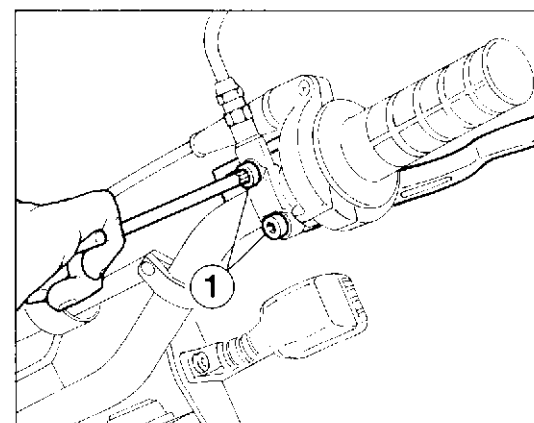
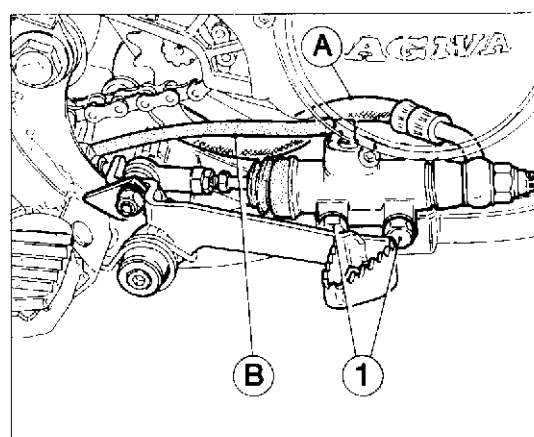
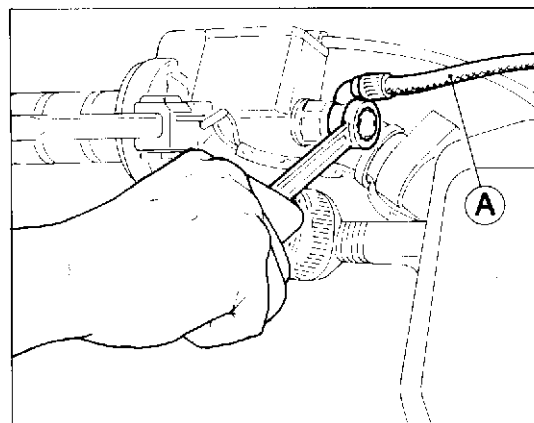
**Prima del montaggio unettare i particolari metallici con fluido prescritto o con apposito grasso. E' assolutamente vietato l'impiego di olii e grassi minerali.**

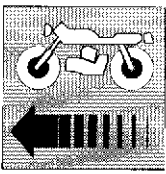
### Brake pump overhauling.

In case of defective operation or fluid leakage from the plunger gasket, the gaskets are to be replaced as follows:

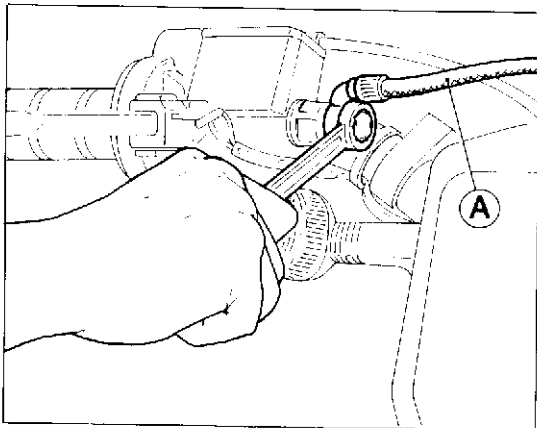
- empty the circuit through the breather union;
- disconnect the piping (A) connecting the pump to the caliper;
- disconnect the piping (B) connecting the pump to the tank (rear brake pump);
- unscrew the two screws (1) and remove the pump-lever assembly;
- unscrew the fulcrum pin of the front lever (in the rear pump it is enough to extract the control pin and the relevant cover);
- extract the pump elements;
- carry out all the necessary replacements by operating as described for the brake caliper;
- reassemble the pump and the relevant control lever;
- connect the removed pipings;
- fill the circuit by pouring new oil through the tank and carry out the bleeding.

**Before reassembly, wet the metal parts with the required fluid or the suitable grease. Do not use any mineral oils and greases.**





## FREINS BREMSEN



### Révision de la pompe du frein.

En cas d'un mauvais fonctionnement ou d'une fuite de liquide de la part du joint d'étanchéité du piston, remplacer les joints d'étanchéité; procéder de la façon suivante:

- vidanger le circuit au moyen du raccord de vidango;
- détacher le tuyau (A) reliant la pompe à l'étrier;
- détacher le tuyau (B) reliant la pompe au réservoir (pompe du frein arrière);
- dévisser les deux vis (1) et détacher le groupe pompe-manette;
- dévisser l'axe de centrage de la manette avant (dans la pompe arrière, il suffit de retirer l'axe de commande et sa protection);
- extraire les éléments de la pompe;
- effectuer les remplacements nécessaires de la façon indiquée pour l'étrier du frein;
- remonter la pompe sur la manette;
- relier les tuyaux détachés;
- remplir le circuit en versant de l'huile neuve dans le réservoir et vidanger.



**Avant le montage, mouir les pièces métalliques avec le liquide indiqué ou bien avec de la graisse appropriée. Il est absolument interdit d'employer des huiles ou des graisses minérales.**

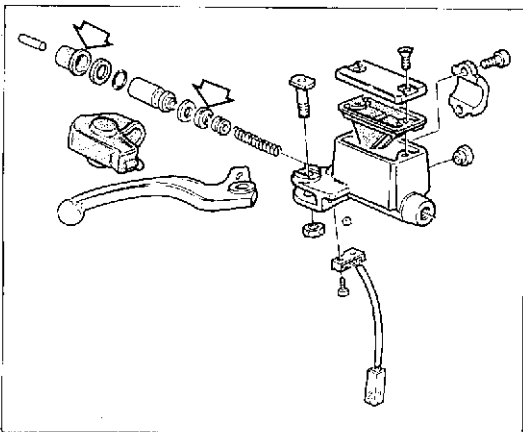
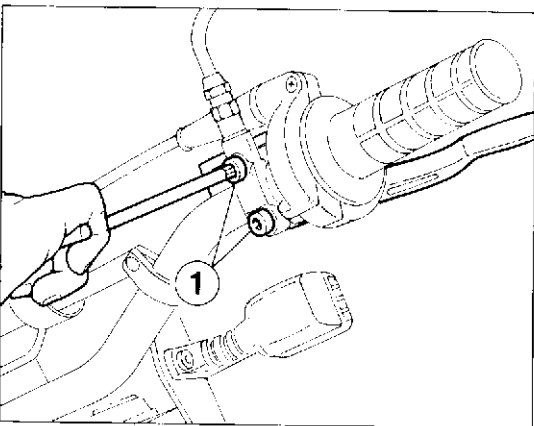
### Kontrolle der Bremspumpe.

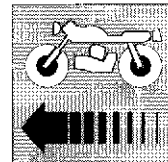
Bei nicht einwandfreier Funktionieren oder Flüssigkeitsverlusten über die Kolbendichtung muß man die Dichtung auswechseln. Dabei geht man wie folgt vor:

- Den Kreislauf über das Anschlußstück entleeren.
- Die Leitung (A) für den Anschluß der Pumpe an den Bremssattel abmachen.
- Die Leitung (B) für den Anschluß der Pumpe an den Behälter abmachen (hintere Bremspumpe).
- Die beiden Schrauben (1) lösen und die Hebel-Pumpengruppe.
- Den Drehbolzen des vorderen Hebels lösen (an der hinteren Pumpe genügt es, den Steuerbolzen und die diesbezügliche Kappe abzunehmen).
- Die Pumpeneile herausnehmen.
- Alle Auswechslungen vornehmen, wobei man nach den für den Bremssattel beschriebenen Anleitungen vorgeht.
- Die Pumpe und den Steuerhebel wiederanbringen.
- Die Leitungen wiederanschießen.
- Den Kreislauf auffüllen, wobei man das neue Öl über den Behälter einfüllt und die Entlüftung durchführt.



**Vor dem Wiedereinbau alle Metallteile mit der vorgeschriebenen Flüssigkeit oder mit einem geeigneten Schmierfett schmieren.**



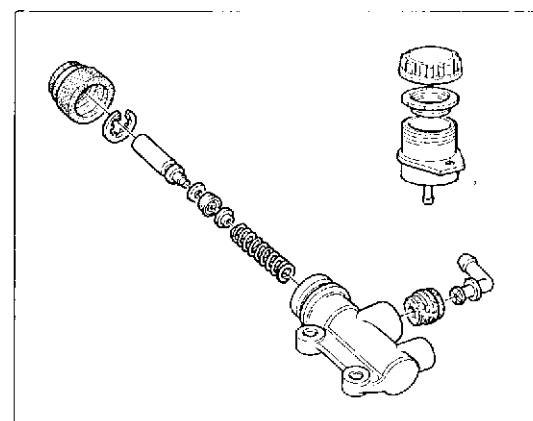
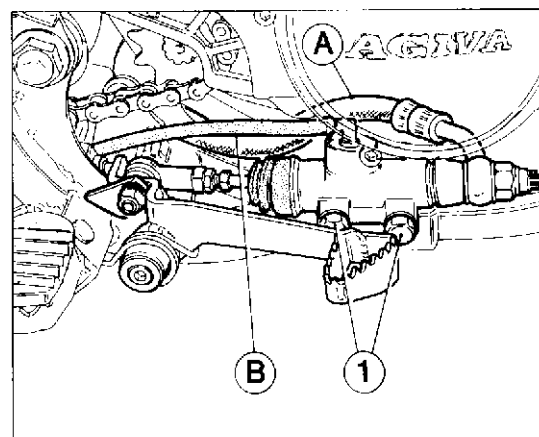


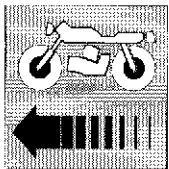
**Revisión bomba freno.**

En el caso de funcionamiento imperfecto o pérdida de líquido de la empaadura de presión del pistoncito, es necesario la sustitución de la empaadura de presión, actuar en el modo siguiente:

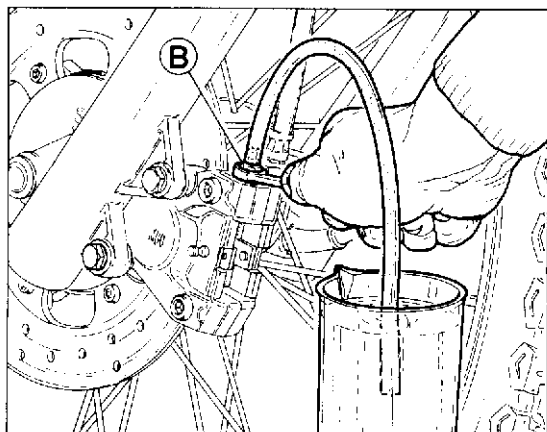
- descargar el circuito através del enlace de purga;
- quitar la tubería (A) de la conexión bomba a la pinza;
- quitar la tubería (B) de la conexión bomba al tanque (bomba de freno posterior);
- desatornillar los dos tornillos (1) y remover el grupo bomba-palanca;
- destornillar el eje de fulcraje de la palanca anterior (en la bomba posterior es suficiente desatornillar el eje de comando y el relativo casquete);
- extraer los elementos de la bomba;
- seguir todas las sustituciones del caso operando en el modo descrito para la pinza freno;
- remontar la bomba y relativa palanca de comando;
- conectar los tubos removidos;
- rellenar el circuito colocándole aceite nuevo através el tanque y efectuar la purga;

**Antes del montaje humedecer las piezas metálicas con líquido prescrito o con la respectiva grasa. Es absolutamente prohibido el empleo de aceite y grasas minerales.**





## FRENI BRAKES



### Spurgo impianto frenante.

Lo spurgo dell'impianto frenante è richiesto quando, a causa della presenza di aria nel circuito, la corsa della leva risulta lunga ed elastica, oppure quando si deve sostituire il fluido. Per lo spurgo procedere nel seguente modo:

- riempire il serbatoio con fluido freni prescritto; fare attenzione che durante l'operazione di spurgo il fluido non scenda al di sotto del livello minimo;
- azionare ripetutamente la leva o il pedale del freno per riempire, almeno in parte, il circuito frenante;
- calzare sul raccordo di spurgo (B) un tubetto flessibile trasparente ed immergere l'estremità in un recipiente contenente olio freni esausto;
- tirare a fondo la leva (o il pedale) della pompa e mantenerla in questa posizione;
- allentare il raccordo di spurgo, lasciare fuoriuscire fluido freni (inizialmente uscirà solo aria) e bloccare il raccordo senza forzare;
- rilasciare la leva (o il pedale), attendere qualche secondo e ripetere il ciclo "d" o "e" sino a quando dal tubetto uscirà fluido privo di bolle d'aria;
- bloccare il raccordo di spurgo alla coppia prescritta e ripristinare il livello del fluido nel serbatoio.



**Il contatto del liquido freni con la pelle è dannoso; in caso di accidentale contatto lavare con abbondante acqua corrente.**

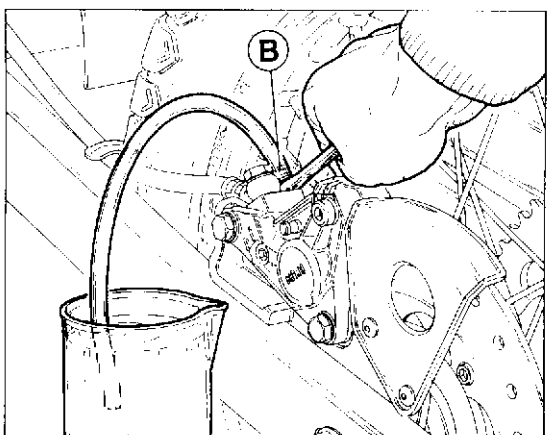


**Il fluido freni è corrosivo nei confronti delle vernici e delle parti in plastica.**

Se lo spurgo è stato eseguito correttamente si dovrà sentire, subito dopo la corsa a vuoto iniziale della leva, l'azione diretta e senza elasticità del fluido. Qualora ciò non si verifici ripetere l'operazione di spurgo.



**Lo spurgo non elimina completamente l'aria presente nel circuito; le piccole quantità rimanenti si eliminano automaticamente durante un breve periodo d'uso del motociclo; ciò comporta una minore elasticità e corsa della leva di comando.**



### Braking system bleeding.

The braking system is to be bled whenever the lever stroke is long and elastic owing to any air in the circuit, or when the fluid is to be replaced. For the bleeding proceed as follows:

- fill the tank with the required brake fluid; make sure that the fluid does not drop below the minimum level during the bleeding operation;
- repeatedly actuate the lever or the brake pedal in order to fill the braking circuit, at least partially;
- fit a transparent flexible pipe on the bleeder union (B) and plunge the pipe end in a basin containing exhausted brake oil;
- strongly pull the lever (or pedal) of the pump and hold it in this position;
- unlock the bleeder union, let the brake fluid come out (only air will come out first) and lock the union without forcing;
- release the lever (or pedal), wait some instants and repeat the cycle "d" and "e" until the fluid coming out of the pipe has no air bubbles;
- lock the bleeder union according to the required torque and restore the fluid level in the tank.



**The brake fluid is highly corrosive: avoid all contact with skin; in case of accidental contact, carefully rinse with running water.**

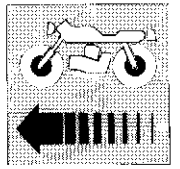


**The brake fluid is corrosive to paints and plastic parts.**

If bleeding has been properly made, you shall feel the direct action without elasticity of the fluid just after the initial idle stroke of the lever. If that is not the case, repeat the bleeding action.



**Bleeding does not fully eliminate the air in the circuit; the little remaining quantities are automatically eliminated during a short period of use of the motorcycle; this entails less elasticity and a shorter stroke of the control lever.**



### Vidange du système de freinage.

La vidange du système de freinage est nécessaire quand, à cause de la présence d'air dans le circuit, la course de la manette devient longue et élastique ou bien quand il faut remplacer le liquide. Pour vidanger, procéder de la façon suivante:

- remplir le réservoir avec le liquide pour freins conseillé; veiller à ce que pendant l'opération le liquide ne descende pas en-dessous du niveau minimum;
- actionner plusieurs fois de suite la manette ou la pédale du frein afin de remplir, du moins en partie, le circuit de freinage;
- relier au raccord de vidange (B) un tuyau flexible transparent; plonger le bout du tuyau dans un récipient contenant de l'huile usée pour freins;
- tirer à fond la manette (ou la pédale) de la pompe et la laisser dans cette position;
- desserrer le raccord de vidange, laisser s'écouler le liquide pour freins (au début, il ne sort que de l'air) et bloquer le raccord sans forcer;
- relâcher la manette (ou la pédale), attendre quelques secondes et répéter le cycle "d" et "e" jusqu'à ce qu'il n'y ait plus de bulles d'air dans le liquide sortant du tuyau;
- bloquer le raccord de vidange selon le degré de serrage indiqué et rétablir le niveau d'huile dans le réservoir.



**Le contact du liquide pour freins avec la peau est dangereux; en cas de contact accidentel, rincer sous l'eau abondamment.**



**Le liquide pour freins corrode les peintures et les parties en plastique.**

Si la vidange a été bien faite, on doit sentir, tout de suite après la course à vide initiale de la manette, l'action directe et sans élasticité du liquide. Dans le cas contraire, répéter l'opération de vidange.



**La vidange n'élimine pas complètement l'air qui se trouve dans le circuit; les petites quantités qui restent s'éliminent automatiquement pendant une courte période d'utilisation de la moto; ceci implique une élasticité et une course inférieure du levier de commande.**

### Entlüften der Bremsanlage.

Line Entlüftung der Bremsanlage ist angebracht, wenn sich, aufgrund von Luftblasen im Bremskreislauf, das Anziehen des Hebels als gedehnt und nachgiebig erweisen sollte, oder wenn man die Flüssigkeit auswechseln muß. Beim Entlüften geht man wie folgt vor:

- In den Behälter die vorgeschriebene Bremsflüssigkeit einfüllen. Während des Entlüftungsvorganges darauf achten, daß die Flüssigkeit nicht unter dem Mindeststand sinkt.
- Den Bremshebel oder das Bremspedal wiederholt betätigen, um den Bremskreislauf zumindest teilweise zu füllen.
- Auf das Anschlußstück (B) einen transparenten Schlauch aufsetzen und das Schlauchende in einen Behälter mit alterm Bremsöl eintauchen.
- Den Hebel (oder das Pedal) der Pumpe ganz durchdrücken und in dieser Position lassen.
- Das Anschlußstück lösen und die Bremsflüssigkeit (zunächst wird nur Luft austreten) auslaufen lassen. Das Anschlußstück nicht zu stark anziehen.
- Den Hebel (oder das Pedal) loslassen, einige Sekunden warten und die unter "d" und "e" angeführten Anleitungen solange wiederholen, bis aus dem Schlauch Flüssigkeit ohne Luftblasen herausläuft.
- Das Anschlußstück nach dem vorgeschriebenen Anzugsmoment festziehen und den Flüssigkeitsstand im Behälter wiederherstellen.



**Der Kontakt mit Bremsflüssigkeit ist für die Haut schädlich. Bei zufälligem Kontakt mit viel fließendem Wasser waschen.**



**Die Bremsflüssigkeit wirkt auf Lacke und Kunststoffteile korrosiv.**

Wenn die Entlüftung richtig durchgeführt worden ist, muß man sofort nach dem Leerhub am Bremshebel die direkte und unelastische Wirkung der Flüssigkeit feststellen können. Falls das nicht der Fall ist, muß man die Entlüftung wiederholen.



**Beim Entlüften wird die im Kreislauf vorhandene Luft nicht vollständig beseitigt. Sie wird automatisch nach kurzer Zeit eliminiert, wenn man das Motorrad gebraucht. Die Folge ist eine geringe Elastizität und ein kürzerer Leerhub des Steuerhebels.**

### Purga instalación frenante.

La purga de la instalación frenante es requerido cuando, a causa de la presencia de aire en el circuito, la carrera de la palanca resulta larga y elástica, o por que cuando se deba sustituir el líquido. Para la purga proceder en el siguiente modo:

- llenar el tanque con líquido frenos prescrito; hacer atención que durante la operación de purga el líquido no bescienda por debajo del nivel mínimo;
- accionar repetidamente la palanca o el pedal del freno para llenar, al menos en parte, el circuito frenante;
- cazar en el empalme de purga (B) un tubo flexible transparente y sumergir la extremidad en un recipiente contenido de aceite frenos gastado;
- tirar a fondo la palanca (o el pedal) de la bomba y mantenerla en esta posición;
- aflojar el en ace de purga, dejar salir hacia fuera el fluido frenos (inicialmente saldrá solo aire) bloquear el emcañme sin forzar;
- liberar la palanca (o el pedal), esperar algunos segundos y repetir el ciclo "d" y "e" hasta cuando del tubo saldrá fluido sin burbujas de aire;
- bloquear el enlace de purga a la pareja prescrito y restablecer el nivel del fluido en el tanque.



**El contacto del líquido frenos con la piel es dañino; en caso de accidental contacto lavar con abundante agua corriente.**

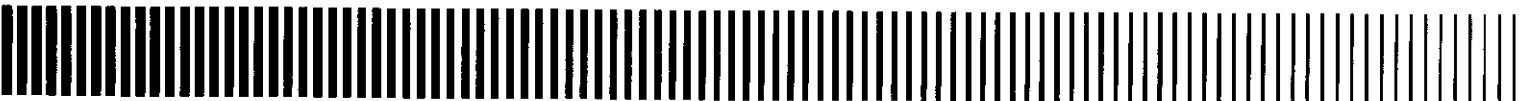


**El fluido frenos es corrosivo en comparación con la pintura y las partes en plastico.**

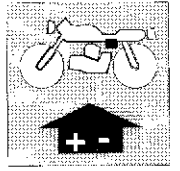
Si la purga ha estado efectuada correctamente se deberá oír, justo después de la carrera a vacío inicial de la palanca, la acción directa y sin elasticidad del fluido. Si no se verifica lo sobreindicado, repetir la operación de purga.



**La purga no elimina completamente el aire presente en el circuito; la pequeña cantidad restante se eliminan automáticamente durante un breve periodo de uso de la motocicleta, ésto comporta una menor elasticidad y carrera de la palanca de comando.**



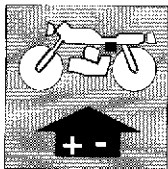
IMPIANTO ELETTRICO  
ELECTRIC SYSTEM  
INSTALLATION ÉLECTRIQUE  
ELEKTRISCHE ANLAGE  
SISTEMA ELECTRICO



Sezione  
Section  
Section  
Sektion  
Sección

**M**

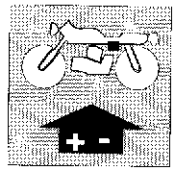




## IMPIANTO ELETTRICO ELECTRIC SYSTEM

|   |      |   |      |
|---|------|---|------|
| Legenda schema elettrico .....                      | M.6  | Key to wiring diagram .....                   | M.6  |
| Legenda colore cavi .....                           | M.6  | Cable colour coding .....                     | M.6  |
| Impianto accensione elettronica .....               | M.8  | Electric ignition equipment .....             | M.8  |
| Batteria .....                                      | M.9  | Battery .....                                 | M.9  |
| Generatore .....                                    | M.11 | Generator .....                               | M.11 |
| Convertitore elettronico .....                      | M.11 | Electronic converter .....                    | M.11 |
| Controllo alternatore .....                         | M.12 | Alternator checking .....                     | M.12 |
| Regolatore raddrizzatore .....                      | M.13 | Rectifier-regulator .....                     | M.13 |
| Controllo della regolazione .....                   | M.14 | Checking the voltage regulator .....          | M.14 |
| Candela di accensione .....                         | M.15 | Spark plug .....                              | M.15 |
| Controllo dell'impianto di carica sul veicolo ..... | M.16 | Checking the recharge system on vehicle ..... | M.16 |
| Scatola fusibili .....                              | M.17 | Fuse box .....                                | M.17 |
| Controllo e messa in fase accensione .....          | M.18 | Ignition timing and checking .....            | M.18 |
| Fanale anteriore .....                              | M.19 | Headlamp .....                                | M.19 |

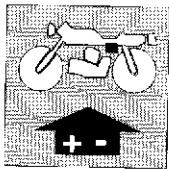




|   |      |   |      |
|---|------|---|------|
| Légende schéma électrique .....                         | M.7  | Schaltplan .....                                | M.7  |
| Legende de la couleur des cables .....                  | M.7  | Rabelfarben .....                               | M.7  |
| Allumage électronique .....                             | M.8  | Elektronischer Starter .....                    | M.8  |
| Batterie .....  | M.9  | Batterie .....                                  | M.9  |
| Générateur .....  | M.11 | Generator .....                                 | M.11 |
| Convertisseur électronique .....                        | M.11 | Elektronischer Wandler .....                    | M.11 |
| Contrôle alternateur .....                              | M.12 | Kontrolle des Drehstrom-Generators .....        | M.12 |
| Le régulateur redresseur .....                          | M.13 | Gleichrichterregler .....                       | M.13 |
| Contrôle du réglage .....                               | M.14 | Kontrolle der Einstellung .....                 | M.14 |
| Bougie d'allumage .....                                 | M.15 | Zündkerze .....                                 | M.15 |
| Contrôle de l'installation de charge sur le véhicule .. | M.16 | Kontrolle der Ladungsanlage des Fahrzeugs ..... | M.16 |
| Boîte de fusibles .....                                 | M.17 | Schmelzeinsatzdose .....                        | M.17 |
| Contrôle et calage de l'allumage .....                  | M.18 | Kontrolle und Zuendverstellung .....            | M.18 |
| Phare avant .....                                       | M.20 | Vorderscheinwerfer .....                        | M.20 |

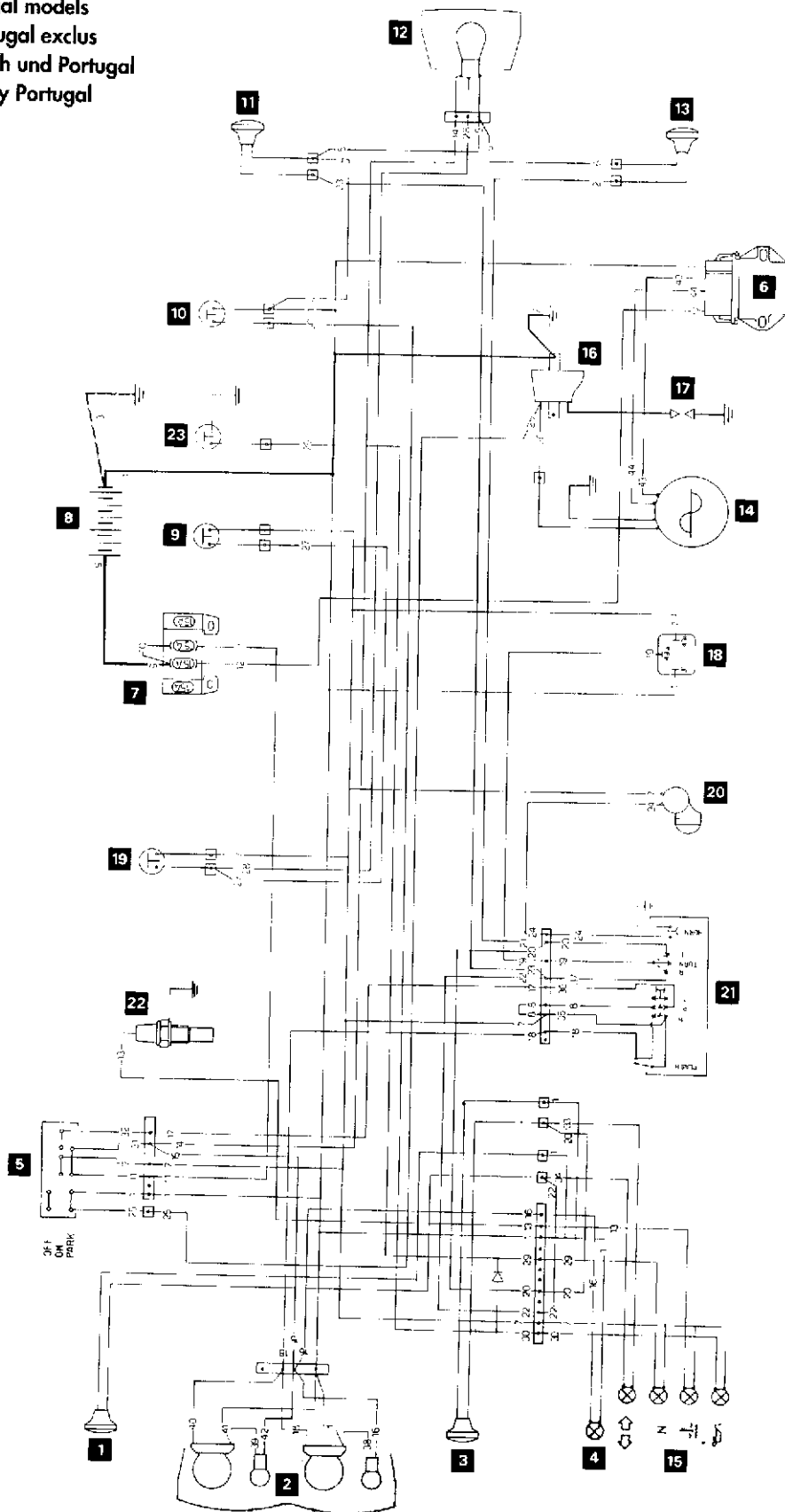
|   |      |
|---|------|
| Leyenda esquema eléctrico .....                       | M.7  |
| Leyenda colores cables .....                          | M.7  |
| Sistema de encendido electrónico .....                | M.8  |
| Batería .....   | M.9  |
| Generador .....                                       | M.11 |
| Convertidor electrónico .....                         | M.11 |
| Control alternador .....                              | M.12 |
| Regulador transformador .....                         | M.13 |
| Control de la regulación .....                        | M.14 |
| Bujía de ascensión .....                              | M.15 |
| Control de la instalación de carga en el vehiculos .. | M.16 |
| Caja fusibles .....                                   | M.17 |
| Control y puesta a punto del encendido .....          | M.18 |
| Faro delantero .....                                  | M.20 |



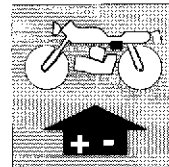


IMPIANTO ELETTRICO  
ELECTRIC SYSTEM  
INSTALLATION ÉLECTRIQUE  
ELEKTRISCHE ANLAGE  
SISTEMA ELECTRICO

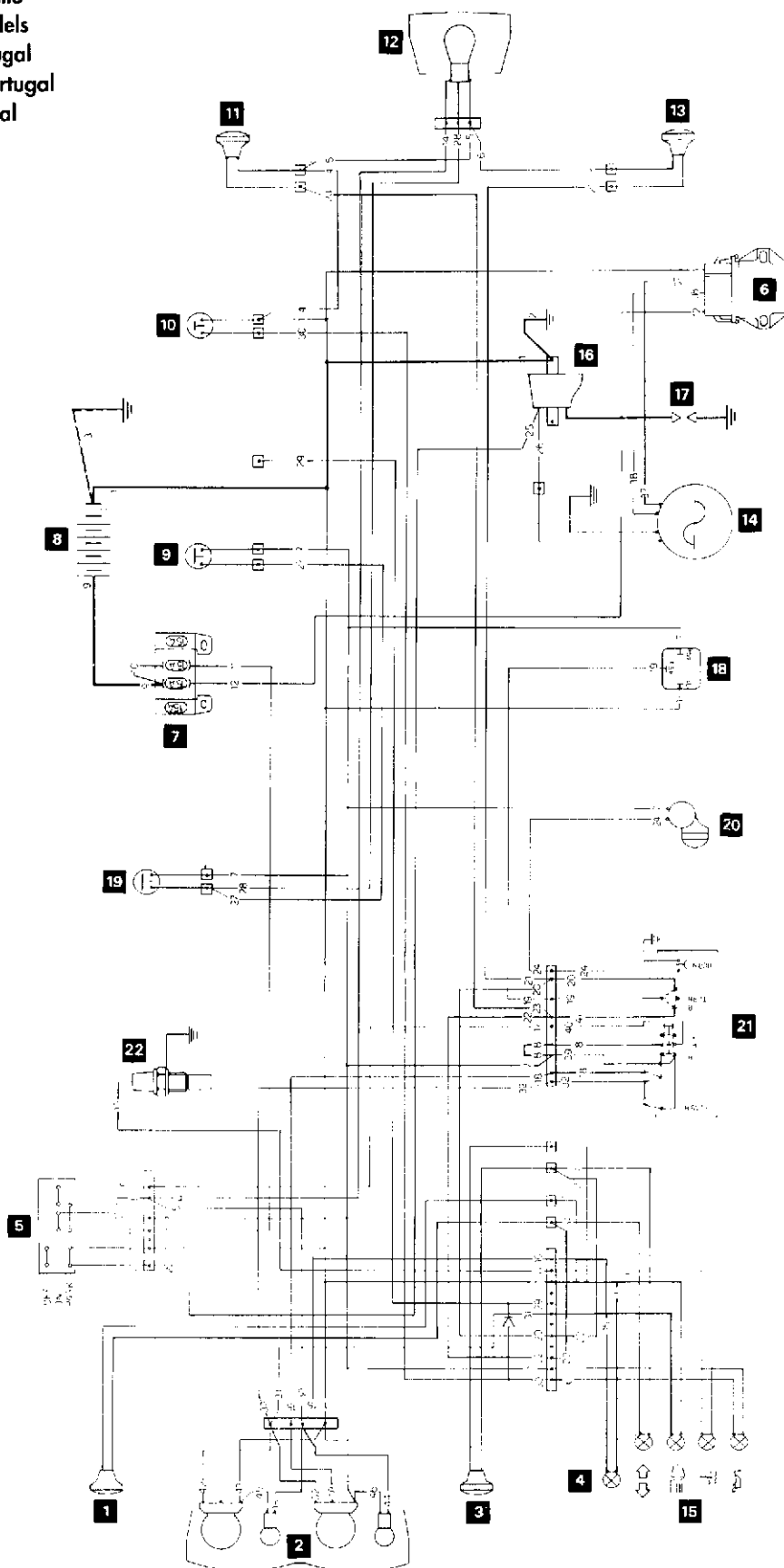
Esclusi modelli Austria e Portogallo  
Exept Austria and Portugal models  
Modèles Autriche et Portugal exclus  
Ausser Modelle Österreich und Portugal  
Excluso modelos Austria y Portugal



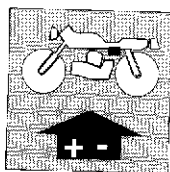
**IMPIANTO ELETTRICO**  
**ELECTRIC SYSTEM**  
**INSTALLATION ÉLECTRIQUE**  
**ELEKTRISCHE ANLAGE**  
**SISTEMA ELECTRICO**



**Modelli Austria e Portogallo**  
**Austria and Portugal models**  
**Modèles Autriche et Portugal**  
**Modell Österreich und Portugal**  
**Modelos Austria y Portugal**



# IMPIANTO ELETTRICO ELECTRIC SYSTEM



## Legenda schema elettrico.

- 1 Indicatore di direzione anteriore Dx.
- 2 Proiettore anteriore
- 3 Indicatore di direzione anteriore Sx.
- 4 Illuminazione strumenti
- 5 Interruttore a chiave
- 6 Regolatore
- 7 Scatola fusibili
- 8 Batteria
- 9 Interruttore stop posteriore
- 10 Interruttore livello olio
- 11 Indicatore di direzione posteriore Dx.
- 12 Fanalino posteriore
- 13 Indicatore di direzione posteriore Sx.
- 14 Alternatore
- 15 Spie
- 16 Bobina A.T.
- 17 Candela
- 18 Intermittenza indicatori di direzione
- 19 Interruttore stop anteriore
- 20 Avvisatore acustico
- 21 Commutatore sinistro
- 22 Termistore
- 23 Interruttore folle (esclusi modelli Austria e Portogallo)

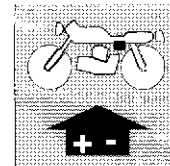
## Key to wiring diagram.

- 1 RH front indicator
- 2 Headlamp
- 3 LH front indicator
- 4 Instrument lighting
- 5 Key switch
- 6 Regulator
- 7 Regulator
- 8 Battery
- 9 Rear stop switch
- 10 Oil level switch
- 11 RH rear indicator
- 12 Rear light
- 13 LH rear indicator
- 14 Alternator
- 15 Warning lights
- 16 H.T. coil
- 17 Spark plug
- 18 Turn signal flash device
- 19 Front stop switch
- 20 Horn
- 21 Left switch
- 22 Thermistor
- 23 Neutral switch (Excepts Austria and Portugal models)

## Legenda colore cavi — Cable colour coding

| POS. | COLORE / COLOR            | POS. | COLORE / COLOR                         |
|------|---------------------------|------|--|
| 1    | Blu/Blue                  | 33   | Azzurro/L.T. Blue                      |
| 2    | Biu/Blue                  | 34   | Rosso-Nero/Red-Black                   |
| 3    | Blu/Blue                  | 35   | * Verde-Rosso/Green-Red                |
| 4    | Biu/Blue                  |      | ** Giallo/Yellow                       |
| 5    | Blu/Blue                  | 36   | * Giallo/Yellow                        |
| 6    | Blu/Blue                  |      | ** Grigio/Grey                         |
| 7    | Verde-Nero/Green-Black    | 37   | * Rosso/Red                            |
| 8    | Verde-Nero/Green-Black    |      | ** Giallo/Yellow                       |
| 9    | Rosso/Red                 | 38   | * Blu/Blue                             |
| 10   | Rosso/Red                 |      | ** Giallo/Yellow                       |
| 11   | Rosso/Red                 | 39   | * Blu/Blue                             |
| 12   | Arancio/Orange            |      | ** Verde-Rosso/Green-Red               |
| 13   | Arancio/Orange            | 40   | * Nero/Black                           |
| 14   | Giallo/Yellow             |      | ** Giallo/Yellow                       |
| 15   | Giallo/Yellow             | 41   | * Blu/Blue                             |
| 16   | Giallo/Yellow             |      | ** Rosso-Roa                           |
| 17   | Giallo-Nero/Yellow-Black  | 42   | * Giallo/Yellow                        |
| 18   | Nero/Black                |      | ** Bianco/White                        |
| 19   | Biu-Nero/Blue-Black       | 43   | * Giallo/Yellow                        |
| 20   | Azzurro/L.T. Blue         |      | ** Biu/Blue                            |
| 21   | Azzurro/L.T. Blue         | 44   | Giallo/Yellow                          |
| 22   | Rosso-Nero/Red-Black      |      | * Esclusi modelli Austria e Portogallo |
| 23   | Rosso-Nero/Red-Black      |      | Excepts Austria and Portugal models    |
| 24   | Grigio/Grey               |      | ** Modelli Austria e Portogallo        |
| 25   | Bianco-Rosso/White-Red    |      | Austria and Portugal models            |
| 26   | Azzurro/L.T. Blue         |      |  |
| 27   | Verde/Green               |      |  |
| 28   | Verde/Green               |      |  |
| 29   | Giallo-Verde/Yellow-Green |      |  |
| 30   | Rosa/Pink                 |      |  |
| 31   | * Giallo/Yellow           |      |  |
|      | ** Bianco/White           |      |  |
| 32   | * Grigio/Grey             |      |  |
|      | ** Bianco/White           |      |  |

**INSTALLATION ÉLECTRIQUE  
ELEKTRISCHE ANLAGE  
SISTEMA ELECTRICO**



**Légende schéma électrique.**

- 1 Clignotant avant droit
- 2 Phare avant
- 3 Clignotant avant gauche
- 4 Eclairage du combiné
- 5 Interrupteur à clé
- 6 Régulateur
- 7 Boîte à fusibles
- 8 Batterie
- 9 Interrupteur stop arrière
- 10 Interrupteur de niveau d'huile
- 11 Clignotant arrière droit
- 12 Feu arrière
- 13 Clignotant arrière gauche
- 14 Alternateur
- 15 Voyants
- 16 Bobine H.T.
- 17 Bougie
- 18 Clignotant d'indicateurs de direction
- 19 Interrupteur stop arrière
- 20 Klaxon
- 21 Commutateur gauche
- 22 Thermistance
- 23 Interrupteur point mort (Exclus modèles Autriche et Portugal)

**Schaltplan.**

- 1 Vorderer rechter Blinker
- 2 Vorderer Scheinwerfer
- 3 Vorderer linker Blinker
- 4 Instrumentenleuchter
- 5 Schlüsselschalter
- 6 Regler
- 7 Sicherungsbatter
- 8 Batterie
- 9 Hinterer Bremsschalter
- 10 Ölstandschalter
- 11 Hinterer rechter Blinker
- 12 Schlusslicht
- 13 Hinterer linker Blinker
- 14 Lichtmaschine
- 15 Leuchten
- 16 HS-Spule
- 17 Zündkerze
- 18 Aussetzen der Richtungsanzeiger
- 19 Vordere Bremsleuchte
- 20 Hupe
- 21 Linker Schalter
- 22 Thermistor
- 23 Leerlaufschalter (Ausschliessen modell Österreich und Portugal)

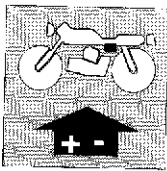
**Leyenda esquema eléctrico.**

- 1 Indicador de dirección delantero Dr.
- 2 Faro delantera
- 3 Indicador de dirección delantero Izq.
- 4 Iluminación instrumentos
- 5 Interruptor de llave
- 6 Regulador
- 7 Caja de fusibles
- 8 Batería
- 9 interruptor stop trasero
- 10 interruptor de nivel del aceite
- 11 indicador de dirección trasero Der.
- 12 Faro trasero
- 13 indicador de dirección trasero Izq.
- 14 Alternador
- 15 Testigos indicadores
- 16 Bobina A.T.
- 17 Bujía
- 18 intermitencia indicadores de dirección
- 19 Interruptor stop delantero
- 20 Claxon
- 21 Comutador izquierdo
- 22 Termistor
- 23 Interruptor desembrague (Excluidos modelos Austria y Portugal)

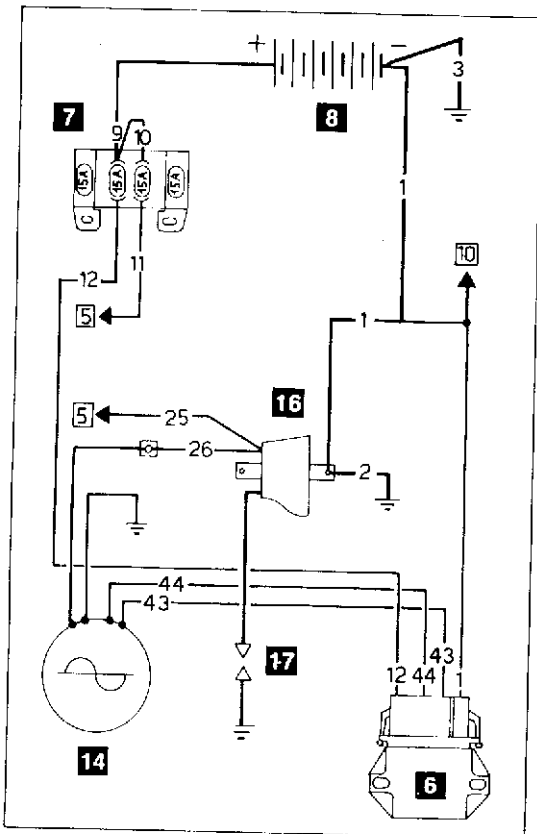
**Legende de la couleur des cables — Rabelfarben — Leyenda colores cables.**

| POS. | COLOUR / FARBE / COLOR                  | POS. | COLOUR / FARBE / COLOR   |
|------|---|------|--|
| 1    | Bleu/Blau/Azul                          | 33   | Azur/Idelblau/Azulenco   |
| 2    | Bleu/Blau/Azul                          | 34   | Rouge-Noire/Rot-Schwarz/Rojo-Negro   |
| 3    | Bleu/Blau/Azul                          | 35   | * Ver Rouge/Grün-Rot/Verde-Rojo  |
| 4    | Bleu/Blau/Azul                          |      | ** Jaune/Gelb/Amarillo   |
| 5    | Bleu/Blau/Azul                          | 36   | * Jaune/Gelb/Amarillo  |
| 6    | Bleu/Blau/Azul                          |      | ** Gris/Grau/Gris  |
| 7    | Ver Noire/Grün-Schwarz/Verde-Negro      | 37   | * Rouge/Rot/Rojo   |
| 8    | Ver-Noire/Grün-Schwarz/Verde-Negro      |      | ** Jaune/Gelb/Amarillo   |
| 9    | Rouge/Rot/Rojo                          | 38   | * Bleu/Blau/Azul   |
| 10   | Rouge/Rot/Rojo                          |      | ** Jaune/Gelb/Amarillo   |
| 11   | Rouge/Rot/Rojo                          | 39   | * Bleu/Blau/Azul   |
| 12   | Orange/Orange/Anaranjado                |      | ** Vert Rouge/Grün-Rot/Verde-Rojo  |
| 13   | Orange/Orange/Anaranjado                | 40   | * Noire/Schwarz/Negro  |
| 14   | Jaune/Gelb/Amarillo                     |      | ** Jaune/Gelb/Amarillo   |
| 15   | Jaune/Gelb/Amarillo                     | 41   | * Bleu/Blau/Azu  |
| 16   | Jaune/Gelb/Amarillo                     |      | ** Rouge/Rot/Rojo  |
| 17   | Jaune-Noire/Celb-Schwarz/Amarillo-Negro | 42   | * Jaune/Gelb/Amarillo  |
| 18   | Noire/Schwarz/Negro                     |      | ** Blanc/Weiss/Blanco  |
| 19   | Bleu Noire/Blau-Schwarz/Azul-Negro      | 43   | * Jaune/Gelb/Amarillo  |
| 20   | Azur/Idelblau/Azulenco                  |      | ** Bleu/Blau/Azul  |
| 21   | Azur/Idelblau/Azulenco                  | 44   | Jaune/Gelb/Amarillo  |
| 22   | Rouge-Noire/Rot-Schwarz/Rojo-Negro      |      |  |
| 23   | Rouge Noire/Rot-Schwarz/Rojo-Negro      |      | * Excl. modèles Autriche et Portugal<br>Ausschliessen modell Österreich und Portugal<br>Excluidos modelos Austria y Portugal |
| 24   | Gris/Grau/Gris                          |      |  |
| 25   | Blanc-Rouge/Weiss-Rot/Blanco-Rojo       |      | ** Modèles Autriche et Portugal<br>Modell Österreich und Portugal<br>Modelos Austria y Portugal                              |
| 26   | Azur/Idelblau/Azulenco                  |      |  |
| 27   | Vert/Grün/Verde                         |      |  |
| 28   | Vert/Grün/Verde                         |      |  |
| 29   | Jaune-Vert/Gelb-Grün/Amarillo-Verde     |      |  |
| 30   | Rose/Rosa/Rosace                        |      |  |
| 31   | * Jaune/Gelb/Amarillo                   |      |  |
|      | ** Blanc/Weiss/Blanco                   |      |  |
| 32   | * Gris/Grau/Gris                        |      |  |
|      | ** Blanc/Weiss/Blanco                   |      |  |





**IMPIANTO ELETTRICO**  
**ELECTRIC SYSTEM**  
**INSTALLATION ÉLECTRIQUE**  
**ELEKTRISCHE ANLAGE**  
**SISTEMA ELECTRICO**



**Impianto accensione elettronica.**

L'impianto di accensione è costituito da:

- Generatore da 12V-110W
- Convertitore elettronico con bobina incorporata
- Regolatore di tensione
- Candela di accensione

**Electric ignition equipment.**

The ignition equipment is composed of:

- Generator 12V-110W
- Electronic converter with built-in coil
- Voltage regulator
- Spark plug

**Allumage électronique.**

Le groupe d'allumage électronique comprend:

- Générateur de 12V-110W
- Convertisseur électronique avec bobine incorporée
- Régulateur de tension
- Bougie d'allumage

**Elektronischer Starter.**

Der elektronische Starter setzt sich wie folgt zusammen:

- Lichtmaschine 12V-110W
- Elektronischer Umformer mit eingebauter Spule
- Spannungsregler
- Zündkerze

**Sistema de encendido electrónico.**

El sistema de encendido electrónico está constituido por:

- Generador de 12V-110W
- Convertidor electrónico con bobina incorporada
- Regulador de tensión
- Buji de arranque

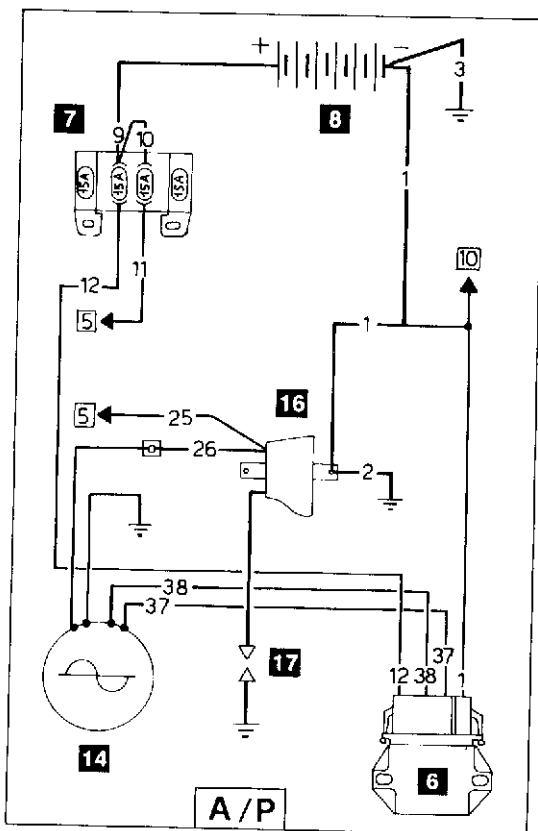
Per la legenda dei componenti e dei colori dei cavi attenersi allo schema elettrico.

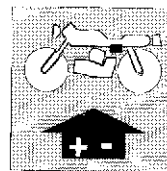
For the key to electrical components and cable colour coding see the wiring diagram.

Pour la légende des éléments et de la couleur des câbles, voir schéma électrique.

Für die Bauteile und die Kabelfarben, siehe Schaltplan.

Para la leyenda de los componentes y de los colores de los cables atenerse al esquema eléctrico.





#### Batteria.

La batteria da 12V-4 Ah, viene spedita a secco e deve essere attivata mediante l'introduzione, nelle celle, dell'elettrolito le cui caratteristiche sono riportate sul cartellino fornito con motocicletta. Dopo tale operazione lasciar riposare per due ore. Caricare per 8 ore con una corrente **non superiore a 1 A**.

Finita la carica livellare l'acido e collegare alla batteria il tubetto di sfiato sistemandola poi nel suo alloggiamento.

Collegare il cavo rosso al + e quello blu al - (previa eliminazione del bulloncino che unisce i cavi della batteria fra di loro).

● **Solo in queste condizioni il motociclo è pronto all'uso.**

#### Battery.

The 12V-4 Ah battery is delivered dry and must be activated by introducing in its cells some electrolyte specifications of which are remarkable on the card put on the bike. After this operation have the battery at rest for two hours. Then have a 8 hours charge with current **not higher than 1 A**.

This charge finished, bring electrolyte to level and connect battery to the breather pipe, then putting it into its seat.

Connect the red cable to + and the blue one to - after taking out the bolt joining the battery cables one another.

● **Only under these conditions, motorcycle is ready to start.**

#### Batterie.

La batterie de 12V-4 Ah, vient livrée à sec et doit être activée grâce à l'introduction dans les éléments de l'électrolyte dont les caractéristiques sont rapportées sur la fiche fournie avec la motocyclette.

Après telle opération laisser reposer pour deux heures.

Charger pour 8 heures avec courant **pas supérieure à 1 A**.

Une fois finie la charge niveler l'acide et brancher à la batterie le tuyau-réservoir, ensuite la installant dans sa position.

Relier le câble rouge au + et le bleu au - après avoir éliminer le boulon qui unit les câbles de la batterie entre eux.

● **Seulement dans ces conditions le motocycle sera prêt à démarrer.**

#### Batterie.

Die neue 12V-4 Ah-Batterie wird mit "Trockenladung" geliefert. Sie wird durch Auffüllung der Zellen mit dem auf dem mitgelieferten Zettel angegebenen Elektrolyt aktiviert.

Ca. 2 Stunden ruhen lassen. Für 8 Stunden eine Aufladung **nicht höher als 1 A** durchführen.

Danach Säure auffüllen und das Entlüfterröhrchen an die Batterie anschliessen. Die Batterie in ihren Sitz einführen.

Die rote Litze an + und die blaue an - anschliessen, nach vorheriger Beseitigung der Schraube, die die Batteriekabel miteinander verbindet.

● **Erst unter diesen Bedingungen ist das Motorrad gebrauchsfertig.**

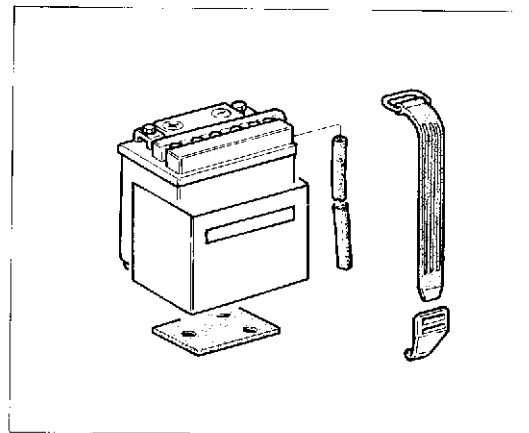
#### Bateria.

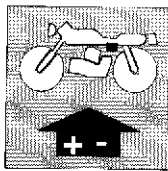
La batería de 12V-4 Ah, viene despachada a seco y debe ser activada mediante la introducción, en las cámaras, del electrolito las cuales características son reportadas en el cartelito suplido con la motocicleta. Después de tal operación dejar reposar por dos horas. Cargar por 8 horas con una corriente **no superior a 1 A**.

Terminada la carga nivelar el ácido y conectar a la batería el tubo de respiradero sistemando después en su alojamiento.

Conectar el cablecito rojo al + y el rojo al -, previa eliminación del tornillo que une los cables de la batería entre ellos.

● **Solo es esta condición la motocicleta es pronta al uso.**





**IMPIANTO ELETTRICO  
ELECTRIC SYSTEM  
INSTALLATION ÉLECTRIQUE  
ELEKTRISCHE ANLAGE  
SISTEMA ELECTRICO**

Ricordare che la durata della batteria dipende dalla cura che si ha di essa e non dal tempo di funzionamento o dai chilometri percorsi. MENSILMENTE, o più sovente se il clima è caldo, è necessario controllare il livello e, se necessario, aggiungere acqua d'istillata nelle celle. Nel caso si rendessero necessari rabbocchi troppo frequenti di acqua distillata, controllare l'impianto di ricarica. La batteria deve essere tenuta pulita ed i terminali ingrassati. Qualora il motociclo rimanga inattivo, effettuare MENSILMENTE una carica di rinfresco.

**! Non avviare il motore con la batteria disinserita dai cavi di collegamento dell'impianto elettrico in quanto lo stesso si danneggerebbe.**

Remind that the battery life is depending upon its maintenance and not upon its operation period or distance run. EVERY MONTH, or more frequently, under an hot climate, it is necessary to check its level and, if the case, to add distilled water in its cells. In case that too frequent charges with distilled water are required, check the recharge circuit. Battery must be kept clean and greased on terminals. When the motorcycle remain inactive, carry out a fresh charge EVERY MONTH.

**! Do not start the engine with battery disconnected from connection cables of electric system, since same should be damaged.**

Se rappeler que la durée de la batterie dépend du soin qu'on a pour la même et pas au temps de fonctionnement ou des kilomètres parcourus. MENSUELLEMENT ou plus souvent si le climat est chaud, il est nécessaire de vérifier le niveau et le cas échéant rajouter de l'eau distillée dans les éléments.

Au cas qu'il soit nécessaire des pleins trop fréquents d'eau distillée vérifier le système de recharge.

La batterie doit être tenue propre et les bornes terminales graissées. Au cas où la motorcycle reste inactif, effectuer MENSUELLEMENT une charge rafraichissant.

**! ATTENTION: ne démarrer pas le moteur avec la batterie débranchée des câbles de groupement de l'installation électrique parce que le même s'endommagerait.**

Man darf nie vergessen, daß die Batterie Lebensdauer von der Behandlung hängt, nicht von der Betriebszeit oder der Kilometerleistung. MONATLICH, oder öfters für Tropenklima, destilliertes Wasser in die Zellen geben.

Falls das destillierte Wasser zu häufig aufgefüllt wird, dann ist die Aufladung zu kontrollieren.

Die Batterie sauber halten und die Endverschlüsse einfetten.

Eine wiederbelebende Aufladung MONATLICH durchführen, falls einer Ausserdienststellung des Motorrads.

**! Motor mit ausgeschalteter Batterie nicht anlassen; sonst könnte die Elektroanlagen beschädigt werden.**

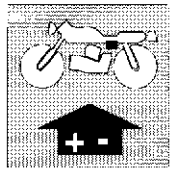
Recordar que la duración de la batería depende del cuidado que se tiene de ella y no del tiempo de funcionamiento o de los kilómetros recorridos. MENSUALMENTE, o más seguido si el clima es caliente, es necesario controlar el nivel y, si es necesario, agregarle agua destilada en las cámaras.

En el caso fuese necesario rellenados más frecuentes de agua destilada, controlar la instalación de recarga.

La batería debe ser tenida limpia y los terminales engrasados. En caso la motocicleta quede inactiva, efectuar MENSUALMENTE una carga de rinfresco.

**! No activar el motor con la batería desconectada de los cables de conexión del sistema eléctrico, en cuanto ésto la dañaría.**





**Generatore.**

È costituito da un alternatore a 12V con potenza di 110W, situato nel coperchio laterale sinistro del motore.  
Inizio corrente di accensione (scintilla): circa 160 giri/min.

**Generator.**

It is consisting in a 12V-110W alternator placed into the L.H. side cover of the engine.  
Ignition spark start: about 160 r.p.m.

**Générateur.**

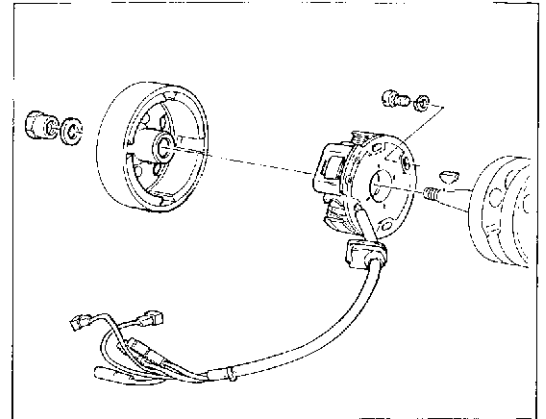
Il est formé par un alternateur a 12V avec puissance de 110W, situé dans le couvercle latéral gauche du moteur.  
Début courant d'allumage (étincelle): d'environ: 160 tours/min.

**Generator.**

Bestehend aus einer Drehstromlichtmaschine 12V, Leistung 110W.  
Unter dem linken Seitendeckel des Motors angeordnet.  
Anfang von Zündungstrom (funke) ca. 160 U/min.

**Generador.**

Está constituido de una alternador a 12V con potencia de 110W, situado en la tapa lateral izquierda del motor.  
Inicio corriente de acensión (chispa): cerca 160 giros/min.



**Convertitore elettronico.**

Il convertitore elettronico con bobina incorporata è fissato alla piastra porta apparati elettrici sul lato destro del trave centrale del telaio. La zona di contatto deve essere priva di ruggine o di isolante.

**Electronic converter.**

The electronic converter with built-in coil is fixed to the electric parts plate on the frame central beam on the R.H. side. The contact area must be free from rust or insulating material.

**Convertisseur électronique.**

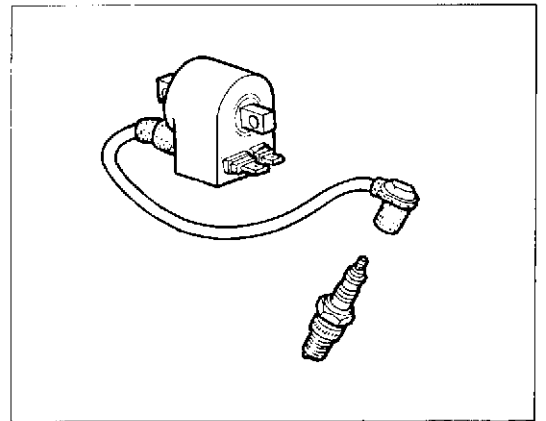
Le convertisseur électronique avec bobine incorporée est fixé à la plaque porte équipement électronique sur le côté droit de la poutre centrale du châssis. La zone de contact doit être prive de rouille ou d'isolant.

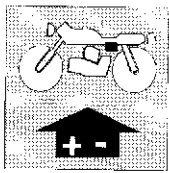
**Elektronischer Wandler.**

Der elektronische Wandler mit eingebauer Zündspule ist auf der Platte der elektrischen Apparate, rechts des Mittelträgers des Rahmens befestigt. Der Berührungsteil muss rostfrei oder isolierstofffrei sein.

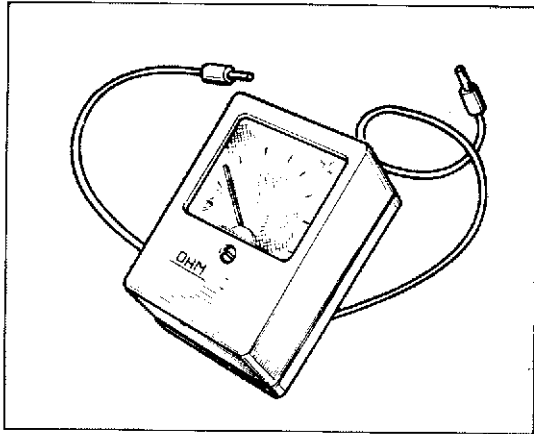
**Convertidor electrónico.**

El convertidor electrónico con bobina incorporada está fijado a la placa portaparatos eléctricos en la parte derecha de la traviesa central de bastidor. La zona de contacto no tiene que presentar óxido o material aislante.





**IMPIANTO ELETTRICO  
ELECTRIC SYSTEM  
INSTALLATION ÉLECTRIQUE  
ELEKTRISCHE ANLAGE  
SISTEMA ELECTRICO**



**Controllo alternatore.**

Disinnestare dal regolatore i due cavi di colore giallo che provengono dall'alternatore, avendo cura di isolarli in modo che non facciano contatto tra di loro.

Portare il motore ad un regime di carica 3000 giri/1' e misurare la tensione a vuoto utilizzando per questo un voltmetro per corrente alternata con una scala almeno fino a 50V.

Lo strumento indicherà una certa tensione.

Se non indica nulla oppure se si riscontra un forte squilibrio di tensione tra i cavi gialli, rispetto alla massa, significa che lo stator è difettoso; sarà pertanto necessario procedere ad un controllo mediante Ohmetro, misurando l'isolamento tra il cavo provato e la massa. Questo isolamento deve essere totale.

**Alternator checking.**

From regulator disconnect the two yellow cables coming from alternator, taking care to insulate them so that no risk of contact may arise.

Have the engine reeled up about 3000 r.p.m. and measure the tension under no-load using to this purpose a voltmeter for alternate current with scale up to 50V.

This instrument will show a certain voltage.

If no movement is noticed or an high lack of voltage balance is noticed between the yellow cables in respect with the earth, it means the stator is defective; therefore it will be necessary to arrange an Ohmmeter verification, measuring insulation between the tested cable and the earth.

The insulation must be total.

**Contrôle alternateur.**

Dégager du régulateur les deux câbles de couleur jaune qui provient de l'alternateur, en ayant soin de les isoler en manière qui ne font pas contact entre eux.

Porter le moteur à un régime d'environ 3000 tours/1' et mesurer la tension à vide en utilisant pour cela un voltmètre pour courant alternatif avec un escalier au moins jusqu'à 50 V. L'outil indiquera une certaine tension.

Si n'indique rien ou si on relève un fort déséquilibre de tension parmi les câbles jaunes, respect à la masse, ça veut dire que le stator est défectueux, il sera pourtant nécessaire effectuer un contrôle grâce à un Ohmmètre, en mesurant l'isolation entre le câble essayé et la masse. Cette isolation doit être totale.

**Kontrolle des Drehstrom-Generators.**

Die Vom Drehstrom-Generator kommende die zwei gelben Kabel aus dem Regler ausschalten und isolieren, um die Berührung derselben zu vermeiden.

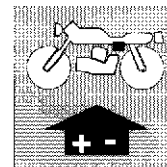
Die Motordrehzahl bis ca. 3000 Upr steigen lassen und die Leerlaufspannung mit einem Drehstrom-Voltmeter abmessen (dessen Skala wenigstens 50V zeigt); das Instrument sollte eine Spannung anzeigen, sonst, wie auch im Falle eines hohen Spannungsunterschieds zwischen die gelben Kabel und die Masse ist der Stator fehlerhaft. Dann muß man durch einen Widerstandsmesser die Körperchlussprüfung für das jeweilige Kabel durchführen. Die Isolation muß total sein.

**Control alternador.**

Desconectar del regulador los dos cables de color amarillo que provienen del alternador, teniendo cuidado de aislarlos en modo que no tengan contacto entre ellos. Llevar el motor a un régimen de carga de 3.000 giros/min y medir la tensión a vacío utilizando para esto un voltmetro para corriente alterna con una escala al menos hasta 50V.

El instrumento indicara una cierta tensión.

Si no indica nada o se encuentra un fuerte desequilibrio de tensión entre los cables amarillos, respecto a la masa; significa que el stator está defectuoso; será por tanto necesario proceder a un control mediante Ohmetro, midiendo el aislamiento entre el cable probado y la masa. Este aislamiento debe ser total.



### Regolatore raddrizzatore.

È costituito da una scatola in alluminio fissata alla piastra porta apparati elettrici sul lato destro del trave centrale del telaio; essa contiene i diodi per raddrizzare la corrente prodotta dal generatore.

Contiene inoltre un'apparecchiatura elettronica la quale funziona in relazione alla tensione della batteria: se la batteria ha una carica «bassa» la corrente di ricarica sarà alta; se invece la batteria è caricata (tensione 12÷14V), la corrente sarà di 4÷2A.

Tensione di regolazione: 14,4V  $\pm 3\%$  a 25°C.

Temperatura max. di esercizio: 80°C.

**Non staccare i cavi della batteria a motore in moto, poiché il regolatore verrebbe irrimediabilmente danneggiato.**

### Rectifier-regulator.

It consists of an aluminium box fixed to the electric parts plate on the R.H. side of the frame central beam; it contains the diodes to rectify the generator current.

It contains also an electronic device operating in relation to battery tension: if battery has a "low" charge, recharge current will be high; on the contrary if battery will be charged (12÷14V) current is 4÷2A.

Voltage regulation: 14.4V  $\pm 3\%$  at 25°C.

Max. operating temperature: 80°C.

**Do not disconnect the battery cables when engine is on, since the regulator should be irreparably damaged.**

### Le régulateur redresseur.

Il est composé par un boîte en aluminium fixée à la plaque porte équipement électrique sur le côté droit de la poutre centrale du châssis; elle contient les diodes pour redresser le courant produit par le générateur.

Le régulateur contient aussi un poste électronique fonctionnant d'après le voltage de la batterie: si la batterie a une charge "basse", le courant de rechargement est haut, tandis que si la batterie est chargée (voltage 12÷14V), le courant est 4÷2A.

Voltage de réglage: 14,4V  $\pm 3\%$  à 25°C.

Température max. de fonctionnement: 80°C.

**Jamais débrancher les câbles de la batterie lorsque le moteur est en marche, car cela causerait des dégâts sans remède au régulateur.**

### Gleichrichterregler.

Er besteht aus einem Alu-Gehäuse, das auf der Platte der elektrischen Apparate, rechts des Mittelträgers des Rahmens befestigt ist; es enthält die Dioden, um den vom Generator hergestellten Strom gleichzurichten.

Ausserdem enthält Gehäuse eine Elektronik, die in Verbindung mit der Batteriespannung funktioniert. Liegt die Batterieladung "niedrig" dann liegt der Aufladestrom hoch; ist die Batterie dagegen aufgeladen (Spannung 12÷14V), dann liegt der Strom bei 4÷2A.

Regelspannung: 14,4V  $\pm 3\%$  auf 25°C.

Max. Betriebstemperatur: 80°C.

**Bei eingeschaltetem Motor nicht die Batteriekabel lösen, weil dadurch hoffnungslos der Regler beschädigt wird.**

### Regulador transformador.

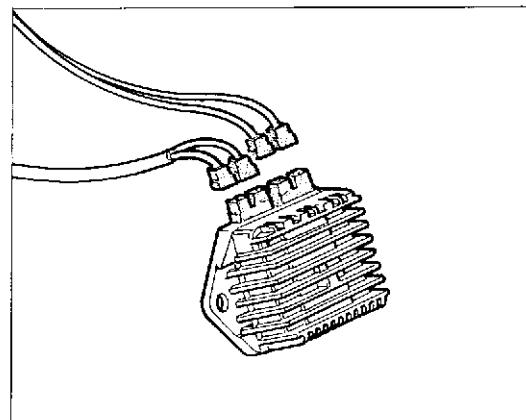
Está constituido por una caja de aluminio fijada a la placa porta-aparatos eléctricos en la parte derecha de la travesía central del bastidor; contiene los diodos para rectificar la corriente producida por el generador.

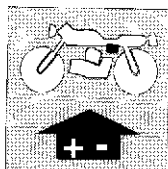
Contiene además un equipo electrónico que funciona en relación a la tensión de la batería: si la batería tiene una carga «baja», la corriente de recarga será alta; si en cambio la batería está cargada (tensión 12÷14V), la corriente será de 4÷2A.

Tensión de regulación: 14,4V  $\pm 3\%$  a 25°C.

Temperatura máxima de servicio: 80°C.

**No desconecte los cables de la batería con el motor en movimiento puesto que el regulador quedaría irremediabilmente danado.**





IMPIANTO ELETTRICO  
ELECTRIC SYSTEM  
INSTALLATION ÉLECTRIQUE  
ELEKTRISCHE ANLAGE  
SISTEMA ELECTRICO

### Controllo della regolazione.

A luci spente mantenere il motore al regime di 6000 giri/1'. La tensione della batteria deve aumentare progressivamente fino a raggiungere il valore di taratura del regolatore (circa 14+1,5 V), mentre la corrente di carica deve diminuire progressivamente fino a raggiungere un valore di 0,5 A.

- Se si verifica che la corrente non diminuisce di valore e la **tensione sale oltre** i limiti di 1,5 V il regolatore è difettoso e va sostituito.
- Se invece la tensione rimane inferiore a circa 13 V e la corrente è sempre elevata, la batteria potrebbe essere scarica oppure difettosa. Ricaricare la batteria e verificare lo stato di carica.
- Se la tensione non sale ai valori indicati sopra e la corrente è minima bisogna controllare l'efficienza dell'alternatore.

Per la verifica dell'efficienza dell'alternatore saccare i 2 cavi gialli del regolatore, controllare con tester o con lampada spia che i cavi gialli o l'avvolgimento non siano a massa. Se questo risulta regolare, il regolatore è difettoso e quindi da sostituire.

### Checking the voltage regulator.

With the lights off, run the engine at 6000 rpm. The battery voltage should increase gradually until it reaches the preset regulator setting (approx. 14+1,5 V), while charging current should decrease gradually until it reaches 0,5 A.

- If the charging current does not drop and the battery **voltage continues to increase above** 1,5 V then the regulator is faulty and should be replaced.
- If on the other hand the voltage remains below 13 V and the charging current remains high then the battery is probably faulty or discharged. Recharge the battery.
- If the voltage does not increase to the required value and the current remains low then the alternator should be checked.

To check the alternator, disconnect the 2 yellow cables from the regulator and use a tester or a lamp tester to check that the yellow cables or the winding are not earthing. If these parts are functioning properly then the regulator is faulty and should be replaced.

### Contrôle du réglage.

Avec les feux éteints, faire tourner le moteur au régime de 6000 tours/1'. La tension de la batterie doit augmenter progressivement jusqu'à la valeur d'étalonnage du régulateur (environ 14+1,5 V), tandis que le courant de charge doit diminuer progressivement jusqu'à la valeur de 0,5 A.

- Si la valeur du courant ne diminue pas et si la **tension augmente au-dessus** de 1,5 V, il faut remplacer le régulateur parce qu'il est défectueux.
- Si, au contraire, la tension reste inférieure à environ 13 V et si le courant reste toujours élevé, la batterie pourrait être déchargée ou défectueuse. Recharger la batterie puis contrôler qu'elle ne soit pas défectueuse.

- Si la tension n'augmente pas jusqu'aux valeurs indiquées ci-dessus et si le courant est faible, il faut contrôler le fonctionnement de l'alternateur. Pour cela, débrancher les 2 câbles jaunes du régulateur et contrôler, avec un tester ou le voyant, que les câbles jaunes ou l'enroulement ne soient pas à la masse.

Si tout est normal, il faut remplacer le régulateur parce qu'il est défectueux.

### Kontrolle der Einstellung.

Bei ausgeschalteten Lichtern und einer Motordrehzahl von 6000 U/min muss die Batteriespannung fortschreitend ansteigen, bis der Einstellwert des Reglers erreicht wird (ca. 14+1,5 V), während der Ladestrom bis auf einen Wert von 0,5 A absinkt.

- Falls der Strom nicht absinkt und die **Spannung über den Grenzwert von 1,5 V ansteigt** ist der Regler defekt und muss ausgetauscht werden.
- Bleibt die Spannung hingegen auf ca. 13 V und der Strom ist immer gleich hoch, so könnte die Batterie entladen bzw. defekt sein. Die Batterie aufladen und den Ladezustand überprüfen.

- Erreicht die Spannung die genannten Werte nicht und der Strom ist niedrig, so ist die Wirksamkeit des Wechselstromgenerators zu überprüfen.

Um diese Kontrolle durchzuführen werden die 2 gelben Kabel des Reglers abgetrennt; nun wird mit Hilfe eines Multimeters bzw. einer LED der Masseschluss der gelben Kabel bzw. der Wicklung überprüft. Ist kein Masseschluss vorhanden, so ist der Regler defekt und muss ausgetauscht werden.

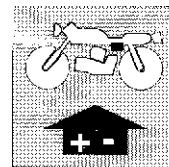
### Control de la regulación.

A luces apagadas mantener el motor al régimen de 6.000 giros/min. La tensión de la batería debe aumentar progresivamente hasta alcanzar el valor de taratura del regulador (casi 14+1,5V), mientras la corriente de carga debe disminuir progresivamente hasta alcanzar un valor de 0,5 A.

- Si se verifica que la corriente no disminuye de valor y la **tensión sube más** de los límites de 1,5 V el regulador es defectuoso y va sustituido.
- Si en vez la tensión resta inferior a casi 13 V y la corriente es siempre elevada, la batería podría estar descargada o defectuosa. Recargar la batería y verificar el estado de carga.

- Si la tensión no sube a los valores indicados arriba y la corriente es mínima se necesita controlar la eficiencia del alternador.

Para verificar la eficiencia del alternador desconectar los dos cables amarillos del regulador, controlar con tester o con lámpara espía que los cables amarillos o el bobinado no estén a masa. Si esto resulta regular, el regulador es defectuoso y es de sustituir.



### Candela di accensione.

La candela è CHAMPION N3; la distanza fra gli elettrodi deve essere:  $0,45 \pm 0,55$  mm.  
Pulire lo sporco intorno alla base della candela prima di rimuoverla.

È utile esaminare lo stato della candela subito dopo averla tolta dalla sua sede, poiché i depositi e la colorazione dell'isolante forniscono utili indicazioni sul grado termico della candela, sulla carburazione, sull'accensione e sullo stato generale del motore. Prima di procedere al rimontaggio della candela, eseguire una accurata pulizia degli elettrodi e dell'isolante usando uno spazzolino metallico.

Applicare grasso grafitato sul filetto della candela e avvitare a mano fino in fondo, quindi con una chiave appropriata serrarla alla coppia di serraggio prescritta. La candela che presenti screpolature sull'isolante o che abbia gli elettrodi corrosi, deve essere sostituita.

### Spark plug.

Use CHAMPION N3 spark plugs; the spark plug gap is:  $0.018 \pm 0.022$  in.

Clean the dirt away from the base of the spark plug before removing it from the cylinder. It is very useful to examine the state of the spark plug just after it has been removed from the engine since the deposits on the plug and the colour of the insulator provide useful indications concerning the heat rating of the plug, carburation, ignition and general engine condition.

Before refitting the plug, thoroughly clean the electrodes and the insulator using a brass-metal brush.

Apply a little graphite grease to the plug threads; fit and screw the plug home by hand and then tighten to the correct torque using a plug spanner.

Plugs which have cracked insulators or corroded electrodes should be replaced.

### Bougie d'allumage.

Bougie de type CHAMPION N3; la distance entre les électrodes doit être de  $0,45 \pm 0,55$  mm.

Nettoyer la saleté autour du siège de la bougie avant de la retirer.

Il est conseillé d'examiner la bougie juste après son démontage puisque les dépôts et la coloration de l'isolant fournissent des renseignements utiles sur le degré thermique de la bougie, sur la carburation, sur l'allumage et sur l'état général du moteur.

Avant de remonter la bougie, nettoyer soigneusement les électrodes et l'isolant en utilisant une brosse métallique.

Appliquer de la graisse graphitée sur le filet de la bougie et la visser à fond à la main; ensuite, la serrer avec le couple de serrage prescrit en utilisant une clé spéciale.

Les bougies avec l'isolant fendillé ou les électrodes corrodées doivent être remplacées.

### Zündkerze.

Folgende Kerze kommt zum Einsatz CHAMPION N3; der Elektrodenabstand beträgt:  $0,45 \pm 0,55$  mm.

Den Kerzenboden reinigen bevor diese abgenommen wird.

Es empfiehlt sich die Kerze sofort nach der Entnahme zu überprüfen, da die Ablagerungen und die Färbung der Isolierung Rückschlüsse auf den Wärmewert der Kerze, auf die Vergasung, die Zündung und auf den allgemeinen Zustand des Motors ermöglichen.

Vor dem Wiedereinsetzen der Kerze die Elektroden und die Isolierung sorgfältig mit Hilfe einer Metalbürste reinigen.

Das Kerzengewinde mit Graphitfett schmieren und die Kerze ganz einschrauben und schliesslich mit Hilfe eines Schlüssel mit dem vorgeschriebenen Anzugsmoment anschrauben.

Bei Rissen an der Isolierung bzw. bei Korrosion der Elektroden ist die Kerze zu wechseln.

### Bujía de ascensión.

La bujía es CHAMPION N3; la distancia entre los electrodos debe ser:  $0,45 \pm 0,55$  mm.

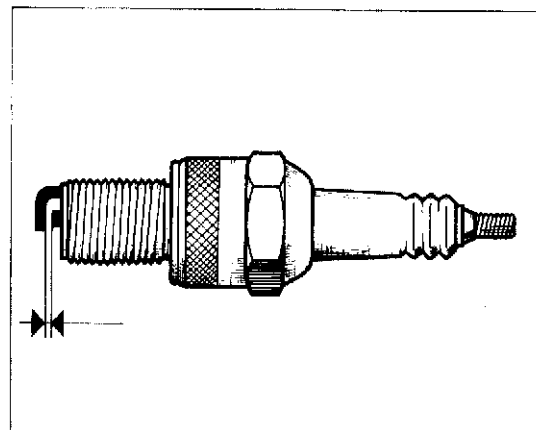
Limpia el sucio alrededor a la base de la bujía antes de removerla.

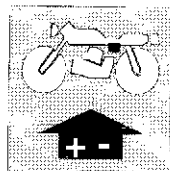
Es útil examinar el estado de la bujía, justo después de haberla quitado de su sede, puesto que los depositos y la coloración del aislante indican útiles datos sobre el grado térmico de la bujía, sobre la carburación, el encendido y sobre el estado general del motor.

Antes de proceder al remontaje de la bujía, efectuar una acurada limpieza de los electrodos y del aislante usando un cepillito metálico.

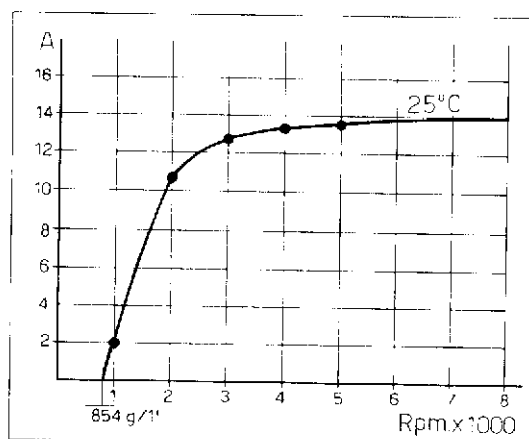
Aplicar grasa grafitada en el filete de la bujía y atornillarla a mano hasta el fondo, con una llave apropiada apretarla a la pareja de presión prescrita.

Las bujías que presenten grietas en el aislante o que tengan los electrodos corroidos, deben ser susituidas.





# IMPIANTO ELETTRICO ELECTRIC SYSTEM INSTALLATION ÉLECTRIQUE ELEKTRISCHE ANLAGE SISTEMA ELECTRICO



## Controllo dell'impianto di carica sul veicolo.

L'impianto di carica è costituito da un alternatore a volante che genera una corrente monofase che viene regolata da un regolatore elettronico a diodi controllati. Eseguire il controllo dell'impianto in questo modo:

- assicurarsi che l'installazione elettrica e i collegamenti siano corretti e che i fusibili non siano bruciati.
- Distaccare il cavo positivo della batteria ed interporre tra questo ed il polo + un amperometro per corrente continua.
- Inserire tra polo positivo e negativo della batteria un voltmetro per corrente continua ed assicurarsi che la tensione della batteria sia compresa tra 12,5V-14V (in caso contrario ricaricarla). Inserire la chiave di contatto ed avviare il motore accelerando progressivamente fino a raggiungere circa 6000 giri/1'.

## Checking the recharge system on vehicle.

The recharge system is consisting in a flywheel alternator generating a single-phase current regulated by an electronic diodes regulator.

System checking is carried out as follows:

- ascertain that the electric installation and connections are correct and fuses not burnt.
- Disconnect the positive pole of battery and interpose between it and the + pole an Ammeter for direct current.
- Fit a d.c. voltmeter between the positive and negative pole of the battery and make sure that the battery tension is ranging between 12.5 and 14 V (if not, recharge it). Insert the contact key and start engine, progressively increasing speed up to about 6000 r.p.m.

## Contrôle de l'installation de charge sur le véhicule.

L'installation de charge est constitué par un alternateur à volant qui engendre un courant uniphasé qui vient régié par un régulateur électronique à diodes contrôlés.

Effectuer le contrôle de l'installation dans cette manière:

- s'assurer que l'installation électrique et les groupements soient corrects, et que les fusibles ne soient pas brûlés.
- Détacher le câble positif de la batterie et interposer entre celui-ci et le pôle + un ampèremètre pour courant continu.
- Insérer entre le pôle positif et le pôle négatif de la batterie un voltmètre pour courant continu et s'assurer que la tension de la batterie soit comprise entre 12,5 V-14 V (dans le cas contraire, la recharger). Mettre la clé de contact et démarrer le moteur en accélérant continuellement jusqu'à atteindre presque 6000 tours/1'.

## Kontrolle der Ladungsanlage des Fahrzeugs.

Die Ladungsanlage besteht aus einem Schwungrad-Drehstromgenerator, welcher einen einphasigen Strom erzeugt. Der Strom wird durch einen elektronischen Diodenregler geregelt.

Die Anlage wie folgt prüfen:

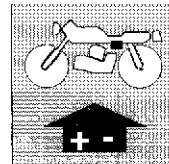
- Sich vergewissern, daß die Elektroanlage und die Verbindungen korrekt und die Sicherungen nicht verbrannt sind.
- Den positiven Batteriekabel auslösen und ein Gleichstromamperemeter zwischen diesem und dem positiven Pole legen.
- Zwischen dem Plus- und Minuspol der Batterie ein Gleichstromvoltmeter schalten und überprüfen, ob die Spannung der Batterie zwischen 12,5V-14V liegt (falls nicht, die Batterie aufladen). Den Schallschlüssel einstellen und den Motor anlassen, indem man bis zu ca. 6000 Uprn allmählich verschleudert.

## Control de la instalación de carga en el vehículos.

La instalación de carga está constituida de un alternador a volante que genera una corriente monofásica que viene regulada de un regulador electrónico a diodos controlados.

Proceder al control de la instalación en este modo:

- asegurarse que la instalación eléctrica y las conexiones sean correctas y que los fusibles no estén quemados.
- Desconectar el cable positivo de la batería e interponer entre este y el polo + un amperímetro para corriente continua.
- insertar entre polo positivo y negativo de la batería un voltímetro para corriente continua y asegurarse que la tensión de la batería este comprendida entre 12,5V-14V (en caso contrario recargarla). Insertar la llave de contacto y arrancar el motor acelerando progresivamente hasta alcanzar casi 6.000 giros/min.



**Scatola fusibili.**

È fissata alla scatola filtro aria, sul lato destro, a fianco della batteria.  
Essa prevede quattro fusibili da 10 A, due dei quali di riserva.

**Fuse box.**

It is fastened on the air filter box, on the right side, beside the battery.  
It is provided of four 10 A fuse, two of them being spares.

**Boîte de fusibles.**

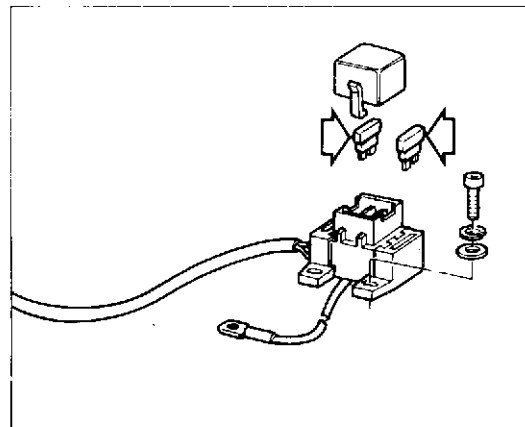
Elle est fixée au boîtier du filtre à air, sur le côté gauche, à côté de la batterie.  
Elle contient 4 fusibles de 10 A dont deux de rechange.

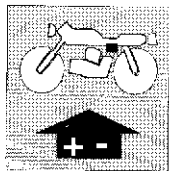
**Schmelzeinsatzdose.**

Sie ist auf der rechten Seite der Luftdose neben der Batterie befestigt.  
Sie enthaelt 4 Schmelzeinsaetze mit 10 A, zwei hiervon sind zur Reserve.

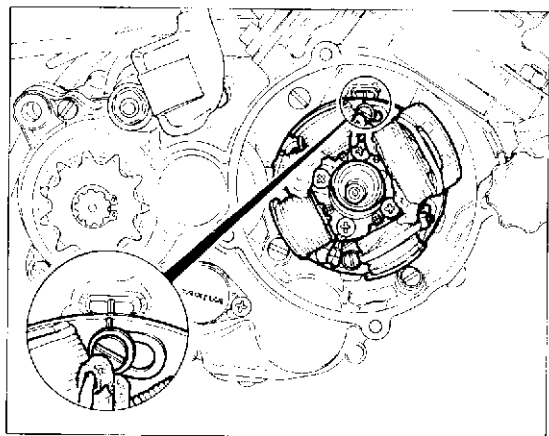
**Caja fusibles.**

Está fijada a la caja filtro de aire, al lado derecho, junto a la batería.  
Esté provista de cuatro fusibles de 10 A, dos de los cuales de reserva.





## IMPIANTO ELETTRICO ELECTRIC SYSTEM INSTALLATION ÉLECTRIQUE ELEKTRISCHE ANLAGE SISTEMA ELECTRICO



### Controllo e messa in fase accensione.

Per poter lavorare sul volante alternatore è necessario rimuovere il paramotore e il coperchio laterale destro. L'accensione, di tipo elettronico, non richiede praticamente manutenzione; in caso di smontaggio dei componenti eseguire la messa in fase operando come segue:

- togliere la candela e inserire nella sua sede un comparatore;
- rimuovere il rotore;
- montare l'attrezzo cod. **8000 60517** sull'albero motore e portare il pistone al P.M.S. azzardando su questa posizione il comparatore;
- far coincidere la tacca posta sullo statore con quella praticata sull'attrezzo scorciato e verificare, sul comparatore, che il pistone abbia compiuto una corsa di 1,75 mm.

Nel caso ciò non si verificasse, allentare le tre viti dello statore e ruotare quest'ultimo sino a ripristinare la corretta condizione di anticipo. Ricordarsi comunque, ogni qual volta si renda necessario smontare lo statore, di segnare il semicircolo in corrispondenza della tacca di riferimento sulla periferia dello statore, in questo modo si eviterà, durante il rimontaggio, di dover ripetere l'operazione di messa in fase sopraccitata.

### Ignition timing and checking.

To work on the alternator flywheel, remove the mudguard and the R.H. side cover. The electronic ignition doesn't need any maintenance; in case of components disassembly, perform the timing as follows:

- remove the sparking plug and insert a comparator in its seat;
- remove the rotor;
- mount the tool code **8000 60517** on the crankshaft and place the piston at the top dead center by resetting the comparator;
- the stator mark must coincide with the one on the above mentioned tool.

On the comparator check if the piston has performed a 0.07 in. stroke. If not, unloose the three stator screws and turn it if the right advance condition is reset. Always remember, each time the stator must be dismantled, to sign the half-crankcase as regards the reference mark on the stator periphery; in this way, during reassembly, the above mentioned timing operation will no more be necessary.

### Contrôle et calage de l'allumage.

Afin d'agir sur le volant alternateur, il faut enlever la chasse-pierres et le couvercle latéral droit. L'allumage, du type électronique, n'a pas besoin d'entretien; en cas de démontage des composants, effectuer la mise en phase de la façon suivante:

- enlever la bougie et introduire dans son siège un comparateur;
- enlever le rotor;
- monter l'outil code **8000 60517** sur le vilebrequin et porter le piston au point mort supérieur en mettant à zéro le comparateur;
- aligner la coche sur le stator avec celle sur l'outil et vérifier, sur le comparateur, que le piston ait effectué une course de 1,75 mm.

Si ça ne se vérifie pas, desserrer les trois vis du stator et tourner ce dernier jusqu'à la restoration de la condition d'avance correcte. Chaque fois qu'on désassemble le stator, marquer le demi-carter en correspondance du repère sur la périphérie du stator; de cette façon on évitera, pendant le remontage, de devoir répéter l'opération de mise en phase susmentionnée.

### Kontrolle und Zuendverstellung.

Um das Schwungrad der Lichtmaschine drehen zu können, den Steinschlagschutz und den seitlichen rechten Deckel beseitigen. Die Zündung, von elektronischem Typ, braucht keine Wartung; im Falle einer Abmontierung der Bauteile, die Phaseneinstellung, wie folgt, vornehmen:

- Die Kerze abnehmen und einen Vergleicher in ihrem Sitz einführen;
- Den Rotor beseitigen;
- Das Gerät cod. **8000 60517** auf der Kurbelwelle montieren, den Kolben nach dem O.D. bringen und den Vergleicher auf dieser Stellung nullen;
- Den sich auf dem Stator befindlichen Einschnitt mit dem des o.g. Geräts übereinstimmen lassen und auf dem Vergleicher prüfen, ob der Kolben einen Hub von 1,75 mm. hatte.

Falls nicht, die drei Schrauben des Stators lockern und ihr drehen, bis zur Rückstellung der genauen Verstellbedingung. Es ist aber empfehlenswert wenn der Stator ausgebaut werden muss, die Gehäusenhälfte gegenüber dem Bezugseinschnitt der Statorperipherie zu bezeichnen; so, während des Wiederausbaus, braucht die o.g. Operation von Phaseneinstellung nicht wiederholt zu werden.

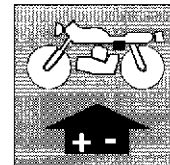
### Control y puesta a punto del encendido.

Para poder trabajar en el volante del alternador es necesario remover el paramotor y la tapa lateral derecha. El encendido, de tipo electrónico, no requiere prácticamente mantenimiento; en caso de desmontaje de los componentes realizar la puesta en fase del modo siguiente:

- quite la bujía e introduzca en su asiento un comparador;
- remueva el rotor;
- monte la herramienta **8000 60517** en el eje motor y leve el pistón al P.M.S. poniendo en cero el comparador en esta posición;
- haga coincidir la muesca colocada en el estator con la que se encuentra en la herramienta indicada más arriba y compruebe, en el comparador, que el pistón haya cumplido una carrera de 1,75 mm.

En el caso de que esto no se produzca, afloje los tres tornillos del estator y gire este último hasta restablecer la correcta posición de avance. De todos modos recuerde, cada vez que sea necesario desmontar el estator, señalar el semicírculo en coincidencia con la muesca de referencia en la periferia del estator; de este modo se evitará, durante la operación de vuelta a montar, tener que repetir la operación de puesta en fase indicada más arriba.



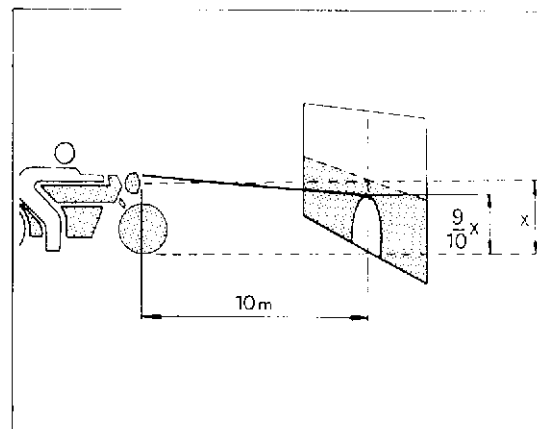


### Fanale anteriore.

Il fanale anteriore è provvisto di una lampada biluce per le luci abbaglianti e anabbaglianti e di una lampadina a siluro per la luce di città o di posizione.

Particolare attenzione bisogna dedicare alla direzione del fascio luminoso; procedere nel modo seguente:

- porre il veicolo a 10 metri di distanza da una parete verticale;
- assicurarsi che il terreno sia piano e che l'asse ottico del proiettore sia perpendicolare alla parete;
- il veicolo deve trovarsi in posizione verticale;
- misurare l'altezza del centro del proiettore da terra e riportare sulla parete una crocetta alla medesima altezza;
- accendendo la luce anabbagliante il limite superiore di demarcazione tra la zona oscura e la zona illuminata deve risultare ad una altezza non superiore a  $\frac{9}{10}x$  dell'altezza da terra del centro del proiettore;
- l'eventuale rettifica dell'orientamento del proiettore si può effettuare agendo sulla vite superiore (1) di fissaggio del proiettore;
- avvitando la vite (1) si alza il fascio luminoso, svitando si abbassa.

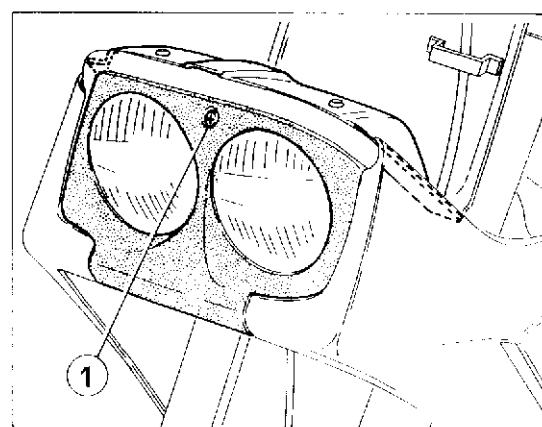


### Headlamp.

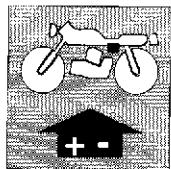
The front headlamp is fitted a dipping bulb for main and dipped beams and a pilot/side lamp bulb.

Particular care should be taken to adjust the headlamp beam; adjust as follows:

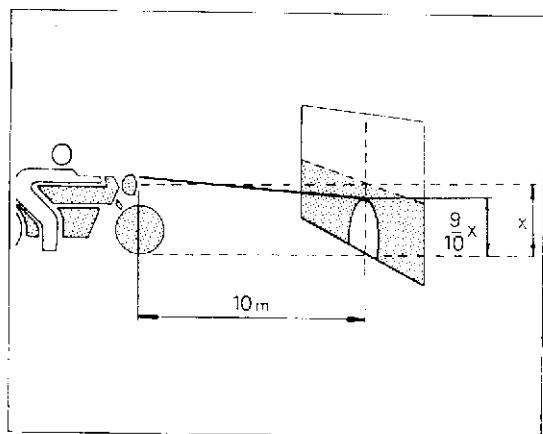
- position the motorcycle at 33 ft. from a flat wall;
- check that the bike is on a level surface and that the headlamp axis is at right angles to the wall;
- the bike should be in a vertical position;
- measure the distance from the ground to the centre of the headlamp lens and then mark a cross at the same height on the wall;
- switch on to dipped beam; the upper limit of the beam should be at a height which is no greater than  $\frac{9}{10}$  of the height from the ground of the centre of the headlamp;
- to adjust the headlamp orientation operate on the headlamp upper fixing screw (1);
- by tightening the screw (1), the light beam is directed upwards, by unscrewing the light beam is directed downwards.



1) Vite regolazione faro / Light adjustment screw.



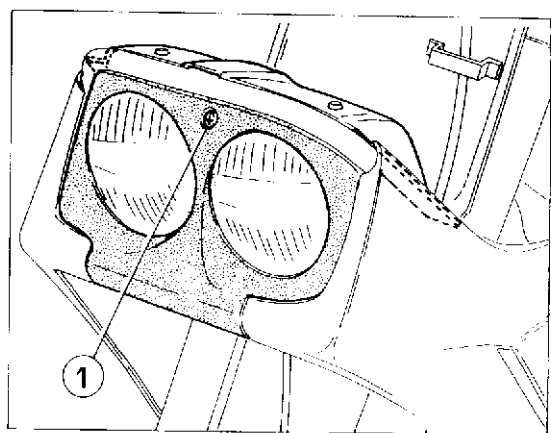
## INSTALLATION ÉLECTRIQUE ELEKTRISCHE ANLAGE SISTEMA ELECTRICO



### Phare avant.

Le phare avant a une ampoule à deux filaments pour les feux de route et les feux de croisement, ainsi qu'une ampoule au silure pour les feux de ville ou de position. Faire particulièrement attention au réglage de la direction du faisceau lumineux: pour cela, effectuer les opérations suivantes:

- placer la moto à 10 mètres de distance d'un mur vertical;
- s'assurer que le terrain soit parfaitement horizontal et que l'axe optique du projecteur soit perpendiculaire au mur;
- la moto doit être parfaitement droite;
- mesurer la hauteur du centre du projecteur par rapport au sol et tracer un croix sur le mur à la même hauteur;
- allumer le feu de croisement; la limite supérieure entre la zone sombre et la zone éclairée doit se trouver à une hauteur non supérieure aux 9/10 de la hauteur du centre du projecteur par rapport au sol;
- on peut éventuellement corriger la direction du faisceau lumineux du phare en actionnant la vis supérieure (1) de fixation du phare;
- pour hausser le faisceau lumineux, visser la vis (1); pour l'abaisser, dévisser.



### Vorderscheinwerfer.

Der Vorderscheinwerfer verfügt über eine Lampe mit Scheinwerfer/Abblendung und über eine Positions- oder Standleuchte.

Zur Einstellung des Lichtbündels geht man wie folgt vor:

- das Motorrad in 10 Meter Abstand von einer vertikalen Mauer aufstellen;
- der Boden muss eben sein und die optische Achse des Scheinwerfers muss senkrecht zur Mauer liegen;
- das Motorrad muss sich in vertikaler Stellung befinden;
- die Höhe der Scheinwerfermitte über dem Boden messen und die selbe Höhe auf der Mauer einzeichnen;
- bei Einschalten des Abblendlichts muss die obere Grenze zwischen Dunkelfläche und beleuchteter Fläche auf einer Höhe liegen, die 9/10 der Höhe des Scheinwerfermitte vom Boden nicht überschreitet;
- Man kann den Scheinwerfer ausrichten, indem man die obere Befestigungsschraube (1) des Scheinwerfers dreht.
- Wenn man die Schraube (1) anzieht, wird der Lichtstrahl höhergestellt, wenn man sie löst, wird er gesenkt.

1) Vis de réglage feu / Schraube für senkrechte Einstellung /  
Tornillo regulación faro.

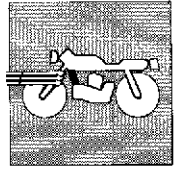
### Faro delantero.

El faro delantero tiene una bombilla con doble luz (luz de cruce y luz de carretera) y una bombilla de siluro para la luz de ciudad o de posición.

Es necesario poner atención en la dirección del haz de luz; proceder de la siguiente manera:

- colocar la motocicleta a 10 m. de distancia de una pared vertical;
- asegurarse de que el terreno sea plano y de que el eje óptico del faro sea perpendicular a la pared;
- la motocicleta debe estar en posición vertical;
- medir la altura del centro del proyector desde el suelo y señalar en la pared con una cruz a la misma altura;
- encendiendo la luz de cruce el límite superior de demarcación entre la zona oscura y la zona iluminada debe resultar a una altura no superior a los 9/10 de la altura desde el suelo al centro del faro;
- la eventual rectificación de la orientación del proyector se puede efectuar actuando en el tornillo superior (1) de fijación del proyector;
- enroscando el tornillo (2) se alza la foja luminosa, destornillando se baja.

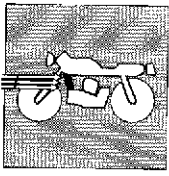
RAFFREDDAMENTO MOTORE  
ENGINE COOLING SYSTEM  
REFROIDISSEMENT MOTEUR  
MOTORKÜHLUNG  
SISTEMA DE REFRIGERACION DEL MOTOR



Sezione  
Section  
Section  
Sektion  
Sección

**N**

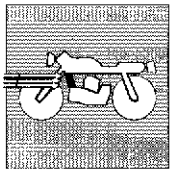




## RAFFREDDAMENTO MOTORE ENGINE COOLING SYSTEM

|   |     |                                      |     |
|---|-----|--------------------------------------|-----|
| Controllo livello liquido refrigerante .....      | N.5 | Check of the coolant level .....     | N.5 |
| Circuito di raffreddamento .....                  | N.7 | Cooling system .....                 | N.7 |
| Revisione impianto di raffreddamento motore ..... | N.9 | Engine cooling system overhaul ..... | N.9 |

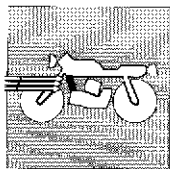
**REFROIDISSEMENT MOTEUR  
MOTORKÜHLUNG**



|   |     |   |     |
|---|-----|---|-----|
| Contrôle niveau du liquide réfrigérant .....        | N.5 | Niveaueontrolle der Kühlflüssigkeit ..... | N.5 |
| Circuit de refroidissement .....                    | N.8 | Kühlkreislauf .....                       | N.8 |
| Revision équipement de refroidissement moteur ..... | N.9 | Überholung der Motorkühlanlage .....      | N.9 |

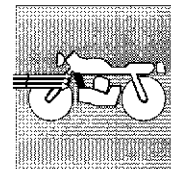


# SISTEMA DE REFRIGERACION DEL MOTOR



|  |     |
|--|-----|
| Control nivel del líquido refrigerante .....   | N.5 |
| Circuito de enfriamiento .....                 | N.8 |
| Revisión sistema refrigeración del motor ..... | N.9 |

**RAFFREDDAMENTO MOTORE  
ENGINE COOLING SYSTEM  
REFROIDISSEMENT MOTEUR  
MOTORKÜHLUNG  
SISTEMA DE REFRIGERACION DEL MOTOR**



**Controllo livello liquido refrigerante.**

Il liquido refrigerante assorbe il calore dal gruppo termico (pistone, cilindro, testa) e lo trasferisce all'aria esterna tramite il radiatore. Per un buon funzionamento del circuito di raffreddamento è estremamente importante controllare periodicamente (ogni 1.500 Km) il livello del liquido.

**La mancanza del veicolo di scambio calore (acqua) tra massa termica e massa radiante provocherebbe un surriscaldamento nel gruppo cilindro-pistone con conseguenti grippaggi e, nei casi più gravi, danni al manovellismo (albero motore).**

**Check of the coolant level.**

The coolant absorbs the heat of the thermic assembly (piston, cylinder, head) and delivers it to the external air by means of the radiator. For a good operation of the cooling system, it is very important to check periodically (every 930 ml.) the level of the liquid.

**The absence of a heat exchange element (water) between thermic mass and radiant mass could cause an overheating in the piston-cylinder assembly with consequent seizures and, worse, damage to the crank mechanism (driving shaft).**

**Contrôle niveau du liquide réfrigérant.**

Le liquide réfrigérant absorbe la chaleur des groupe thermique (piston, cylindre, tête) et la transfère à l'air au dehors au moyen du radiateur. Pour un bon fonctionnement du circuit de refroidissement, il est très important de contrôler périodiquement (toutes 1.500 Km) le niveau du liquide.

**Le manque du moyen d'échange de chaleur (eau) entre masse thermique et masse radiante, provoquerait un surchauffage dans les group cylindre-piston avec de possibles grippages et, dans le pire des cas, des dommages aux manivelles (arbre moteur).**

**Niveauekontrolle der Kühlflüssigkeit.**

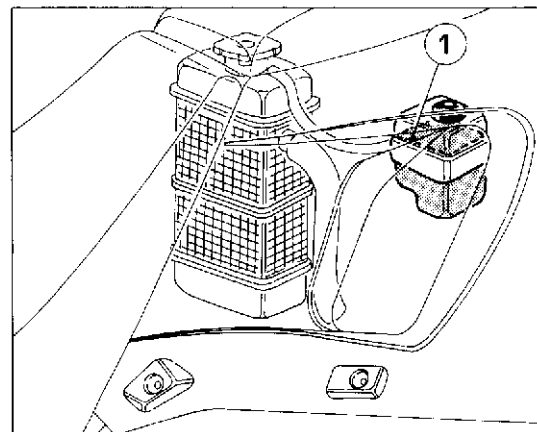
Die Kühlflüssigkeit nimmt die Wärme der thermischen Gruppe (Kolben, Zylinder, Kopf) auf und übergibt sie der Luft durch den Kühler. Für einen einwandfreien Betrieb des Kühlkreises muss man periodisch (jedem 1.500 Km) das Flüssigkeitsniveau nachprüfen.

**Wenn zwischen der thermischen Masse und der strahlenden Masse keine Flüssigkeit (Wasser) zum Wärmeaustausch vorliegt, würden die Gruppe Zylinder-Kolben überhitzen, mit als Folge Fressen und, im schlimmsten Fall, mit Beschädigungen dem Kurbelbetrieb (Antriebswelle).**

**Control nivel del liquido refrigerante.**

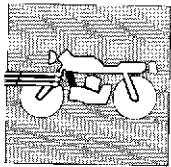
El líquido refrigerante absorbe el calor del grupo térmico (piston, cilindro, cabeza) y lo transfiere al exterior mediante el radiador. Para que el circuito de refrigeración funcione correctamente es extremadamente importante controlar periódicamente (ogni 1.500 Kms) el nivel del líquido.

**La falta de cambio del calor (agua) entre la masa térmica y el aire libre provocaría un recalentamiento en el grupo cilindro - pistón, causando grippados y, en los casos más graves, daños al cigüeñal.**

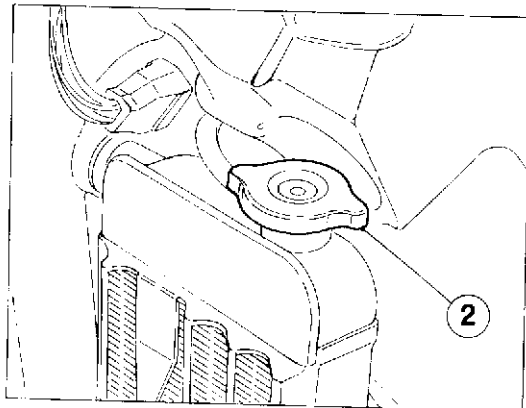


1) Livello liquido / Liquid level / Niveau liquide / Kühlflüssigkeitstand / Nivel liquido





**RAFFREDDAMENTO MOTORE  
ENGINE COOLING SYSTEM  
REFROIDISSEMENT MOTEUR  
MOTORKÜHLUNG  
SISTEMA DE REFRIGERACION DEL MOTOR**



Riscontrando tuttavia surriscaldamento dal motore, indicato dall'apposita spia, verificare che il radiatore sia completamente pieno.

Il controllo del livello nel radiatore si deve eseguire a motore freddo (vedi paragrafo "Controllo livello liquido di raffreddamento").

Se per un qualsiasi motivo dovete operare a motore caldo, fate attenzione e scaricate lentamente la pressione.

Il tappo del radiatore è provvisto di due posizioni di sbloccaggio, la prima serve allo scarico preventivo della pressione.

**⚠ Aprire il circuito senza attenersi alle istruzioni sopra descritte può causare ustioni all'operatore e a coloro che gli stanno accanto.**

However if engine overheating is noticed, indicated by the suitable pilot light, check that radiator is completely filled up.

Check of radiator level must be performed with cold engine (See paragraph "Cooling fluid level control").

If for any reason you have to operate on a hot engine, take care to slowly discharge pressure.

The radiator cap is provided of two unlocking positions, the first being for the previous pressure discharge.

**⚠ Opening the circuit without taking care of above directions could cause scalds to the operator and other people around.**

En trouvant toutefois surchauffage du moteur, signalé par le voyant prévu à cet effet, vérifier que le radiateur soit complètement plein.

Le contrôle du niveau dans le radiateur se doit effectuer à moteur froid (voir paragraphe "Contrôle du niveau du liquide de refroidissement").

Si pour n'importe quel motif vous devez opérer à moteur chaud, faites attention et déchargez lentement la pression.

Le bouchon du radiateur est pourvu de deux position de déblocage, la première peut servir à la décharge préventive de la pression.

**⚠ Ouvrir le circuit sans donner importance aux instructions ci-dessus décrites, peut causer brûlures à l'opérateur et à ceux à côté de lui.**

Wird aber vom anzubestimmten Kontrollleuchte Motorüberhitzung aufgewiesen, prüfen, ob der Kühler ganz befüllt ist.

Die Prüfung des Flüssigkeitsstandes im Kühler nur bei kaltem Motor vornehmen (siehe Paragraph "Kontrolle des Kühlflüssigkeitsstandes").

Muß man aus irgendeinem Grund bei warmem Motor intervenieren, den Druck langsam und sorgfältig ablassen.

Der Kühlerstopfen hat zwei Auslösestellungen: die erste dient zum Vorablass des Druckes.

**⚠ Die Kreisöffnung ohne Beachtung der obigen Anweisungen kann dem Bedienungsmann und den Nebenstehenden Verbrennungen verursachen.**

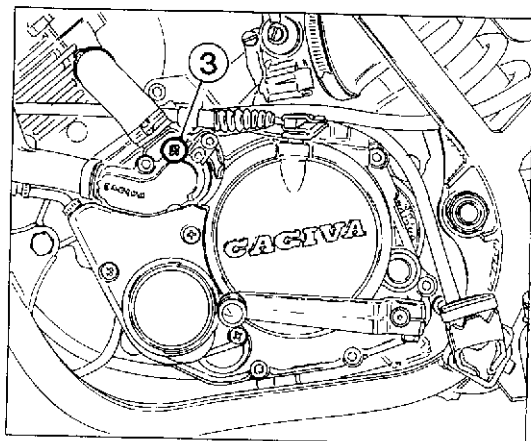
Contraponiendo todavía recalentamiento del motor, indicado de la respectiva mirilla, verificar que el radiador este completamente lleno.

El control del nivel en el radiador se debe efectuar con el motor frío (ver parágrafo "Control nivel líquido de enfriamiento").

Si por cualquier motivo se deba operar a motor caliente, hacer atención y descargar lentamente la presión.

La tapa del radiador está provista de dos posiciones de desbloqueo, la primera sirve a la descarga preventiva de la presión.

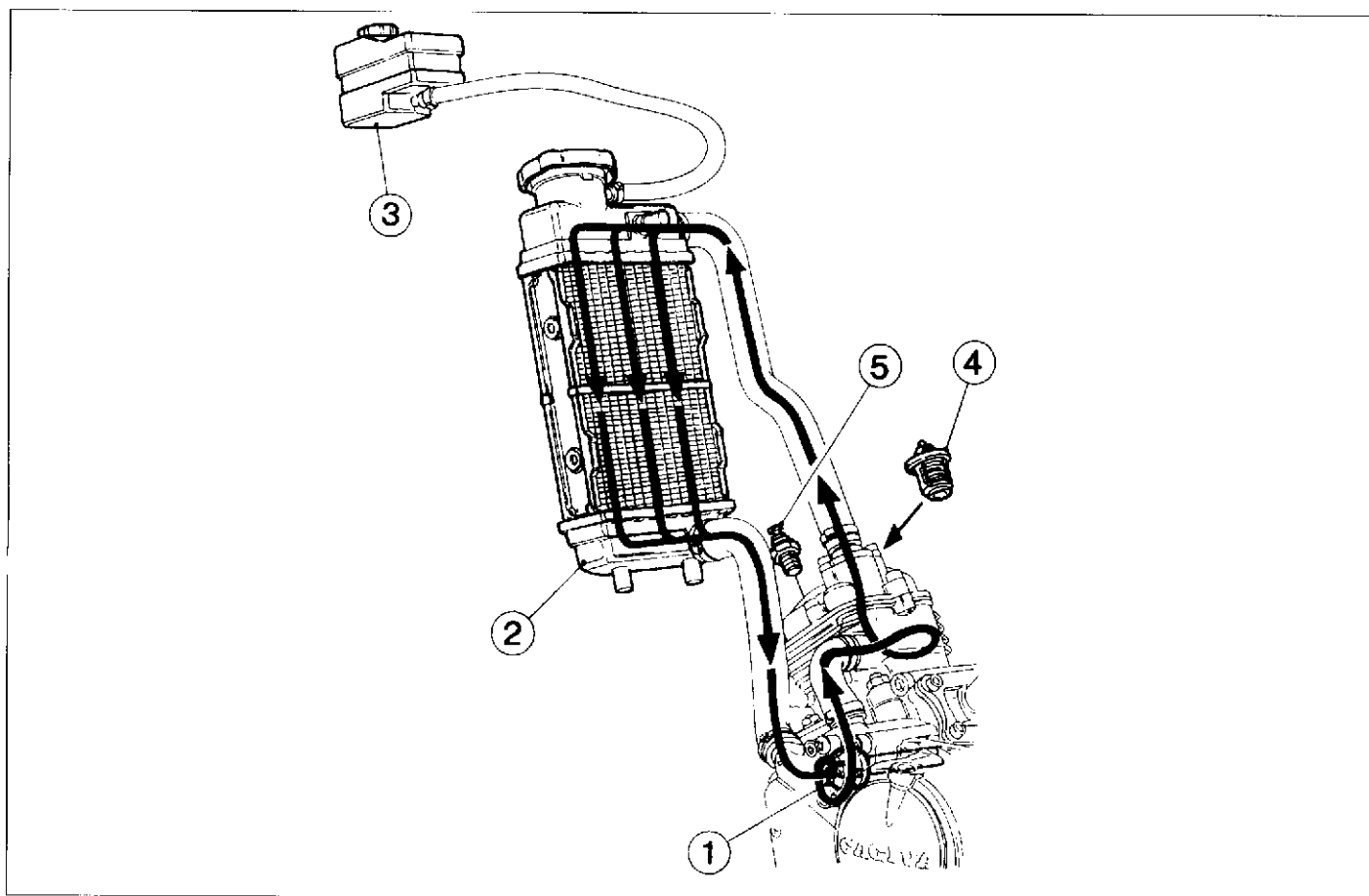
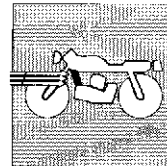
**⚠ Abrir el circuito sin atenderse a las instrucciones arriba descritas, puede causar quemaduras al operador y a aquellos que estén cerca.**



2) Tappo radiatore / Radiator cap / Bouchon radiateur / Kühlerstopfen / Radiador tapón

3) Vite scarico liquido / Drain screw liquid / Vis de vidange liquide / Absschraube / Tornillo de descarga líquido





#### Circuito di raffreddamento.

L'impianto di raffreddamento è del tipo a circolazione forzata con pompa centrifuga (1) situata sul lato sinistro del motore e radiatore (2) a flusso verticale.

Un serbatoio di espansione (3) compensa le dilatazioni termiche del liquido e delle cavità interne della testa e del cilindro, provvedendo a mantenere l'impianto completamente pieno in ogni condizione.

La temperatura del liquido di raffreddamento è regolata da apposito termostato (4). Un termistore (5), situato sulla testa cilindro, aziona una spia del cruscotto in caso di temperatura troppo elevata.

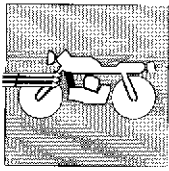
L'apertura del termostato avviene quando la temperatura del liquido di refrigerazione raggiunge i 65°C circa, pertanto sino a quel momento il circuito di raffreddamento esclude il radiatore. Raggiunti i 65°C circa si ha l'apertura del termostato con conseguente passaggio del liquido nel radiatore.

#### Cooling system.

The cooling system is of forced-circulation type with a centrifugal pump (1) located on the L.H. side of the engine and vertical flow radiator (2). An expansion tank (3) compensates the thermal expansions of the coolant and the internal cavities of the head and cylinder, keeping the system completely full in all conditions.

The temperature of the coolant is adjusted by a suitable thermostat (4). A thermistor (5) located on the cylinder head actuates a pilot lamp on the dashboard whenever the temperature is too high.

The thermostat opens when the the coolant temperature attains approx. 149°F, therefore till that time the cooling system cuts out the radiator. After attaining approx. 149°F, the thermostat opens and the coolant passes into the radiator.



## REFROIDISSEMENT MOTEUR MOTORKÜHLUNG SISTEMA DE REFRIGERACION DEL MOTOR

### Circuit de refroidissement.

L'installation de refroidissement est à circulation forcée avec une pompe centrifuge (1) placée du côté gauche du moteur et avec radiateur (2) à sortie verticale.

Un réservoir de détente (3) compense les dilatations thermiques du liquide et des cavités intérieures de la tête et du cylindre et assure le remplissage de l'installation dans n'importe quelle condition.

Un thermostat (4) spécial règle la température du liquide de refroidissement. Un thermistor (5), placé sur la tête du cylindre, actionne un voyant sur le tableau de bord en cas d'une température trop élevée.

L'ouverture du thermostat a lieu quand la température du liquide de refroidissement atteint 65°C environ, par conséquent le circuit de refroidissement exclut le radiateur jusqu'à un tel moment. Quand la température atteint 65°C environ, le thermostat s'ouvre et le liquide passe dans le radiateur.

### Kühlkreislauf.

Druckumlauf-Kühlanlage mit Kreiselpumpe (1) links vom Motor und Kühler (2) mit Vertikalfluß.

Ein Ausgleichsbehälter (3) kompensiert die Wärmeausdehnung der Flüssigkeit und der inneren Hohlräume von Zylinderkopf und Zylinder. Die Anlage bleibt auf diese Weise unter jeder Bedingung gefüllt.

Die Kühlmitteltemperatur wird über einen Thermostat (4) reguliert. Bei zu hoher Temperatur wird über einen am Zylinderkopf angebrachten Thermostat (5) eine Kontrolllampe am Armaturenbrett eingeschaltet.

Der Thermostat wird geöffnet, wenn die Kühlfüssigkeitstemperatur ca. 65°C erreicht. Bis zu diesem Moment schaltet der Kühlkreis den Kühler aus. Bei Erreichung von ca. 65°C wird der Thermostat geöffnet, und die Flüssigkeit fließt in den Kühler.

### Circuito de enfriamiento.

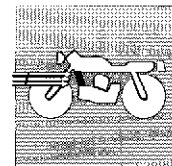
El equipo de enfriamiento es del tipo a circulación forzada con bomba centrifuga (1) situada al lado izquierdo del motor y radiador (2) a flujo vertical.

Un tanque de expansión (3) compensa la dilatación térmica del líquido y de las cavidades internas de la cabeza y del cilindro, provediendo a mantener el equipo completamente lleno en cada condición.

La temperatura del líquido de enfriamiento regulada del respectivo termostato (4). Un interruptor térmico (5), situado en la cabeza del cilindro, acciona una espía en el tablero de instrumentos en caso de temperatura muy elevada.

La apertura del termostato sucede cuando la temperatura del líquido de refrigeración llega a 65°C casi, por lo tanto hasta ese momento el circuito de enfriamiento excluye al radiador. Llegados los 65°C casi, se logra la apertura del termostato con consecuente pasaje del líquido en el radiador.

**RAFFREDDAMENTO MOTORE  
ENGINE COOLING SYSTEM  
REFROIDISSEMENT MOTEUR  
MOTORKÜHLUNG  
SISTEMA DE REFRIGERACION DEL MOTOR**



**Revisione impianto di raffreddamento motore.**

Riscontrando temperature eccessive del liquido di raffreddamento, controllare la massa radiante. Se sulle alette vi sono ostruzioni al flusso d'aria, foglie, insetti, fango, ecc., si dovrà procedere alla rimozione di tali ostacoli facendo attenzione a non rovinare il radiatore. Se si dovessero riscontrare delle deformazioni è opportuno raddrizzarle ripristinando il passaggio del flusso d'aria. La massa radiante non deve essere intasata o rovinata per più del 20% della sua superficie. Se la superficie rovinata supera questa entità sarà opportuno sostituire il radiatore. Controllare periodicamente il manicotto di collegamento: ciò eviterà perdite di acqua e quindi grippaggi al motore. Se sui tubi si presentano screpolature, rigonfiamenti o indurimenti dovuti ad essiccamento dei manicotti, sarà opportuna la loro sostituzione.

**Engine cooling system overhaul.**

Verifying too high temperatures of the coolant, check the radiant mass. Whether on fins obstructions to the air stream as leaves, bugs, mud etc. are noticed, remove these obstructions, taking care not to damage the radiator. If distortions are noticed, it is advisable to straighten them, restoring the air passage. The radiant mass has not to be clogged or damaged for more than the 20% of its surface. If the damaged surface is over this limit, it shall be advisable to replace the radiator. Periodically check the connecting sleeve. This will avoid water leakages and consequent engine seizures. If pipes show cracks, swellings or hardenings due to sleeve desiccation, their replacement shall be required.

**Revision équipement de refroidissement moteur.**

Quand on remarque des températures excessives du liquide de refroidissement, vérifier la masse radiante. Si sur les ailettes, il y a des obstructions à l'écoulement d'air, feuilles, insectes, boue, etc., on devra avancer au déplacement de ces obstacles en faisant attention à n'endommager pas le radiateur. Si on devrait vérifier des déformations, il est nécessaire de les redresser en facilitant le passage du flux d'air. La masse radiante ne doit pas être engorgée ou abîmée pour plus de 20% de sa surface. Si la surface abîmée dépasse cette entité il sera nécessaire de remplacer le radiateur. Vérifier souvent les manchons d'assemblage, cela évitera des pertes d'eau et donc des grippages du moteur. Si sur les tuyauteries il y a des crevasses, des foisonnements ou des durcissements causés par l'essèchement des manchons, il sera nécessaire les remplacer.

**Überholung der Motorkühlanlage.**

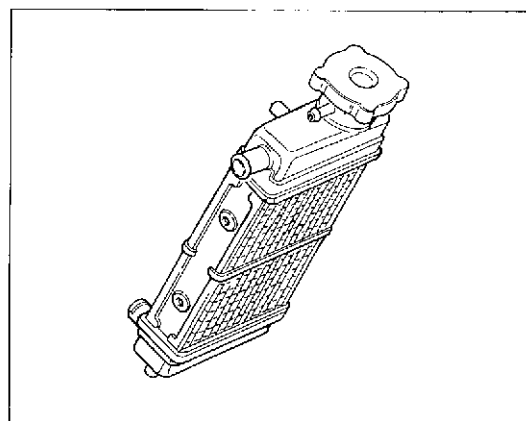
Stellt man zu hohen Temperaturen der Kühlflüssigkeit fest, dann ist die Strahlerdemasse nachzuprüfen. Falls Schlamm, Blätter, Insekten usw. den Luftzufluß an den Flügeln verstopfen, dann muß man diese Hindernisse entfernen und dabei beachten, daß der Kühler nicht beschädigt wird.

Eventuelle Verformungen sind zu berichtigen: so wird der Luftzufluß wiederhergestellt. Die Strahlende masse muß nicht über das 20% verstopft oder beschädigt sein, sonst wird es empfohlen, den Kühler auszuwechseln. Die Verbindungsmuffen von Zeit zu Zeit nachprüfen, um Wasserverlust und Motorfressen zu vermeiden. Falls Risse, Verhärtungen, Schwellungen wegen Muffenaustrocknung an den Schläuchen vorhanden sind, dann sind, die Letzten auszuwechseln.

**Revisión sistema refrigeración del motor.**

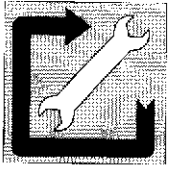
Rilevando una temperatura excesiva del liquido refrigerante, controlar la masa radiante. Si las aletas están obstruidas con hojas, insectos, barro, etc., por lo que el flujo de aire es incompleto, deberán limpiarse dichas aletas poniendo atención en no dañar el radiador. Si se verificasen deformaciones, es oportuno enderezarlas para restablecer el pasaje del flujo de aire.

La masa radiante no debe estar obstruida o estropeada más del 20% de su superficie. Si la superficie estropeada supera este valor, será oportuno sustituir el radiador. Controlar periódicamente los manguitos de conexión; ésto evitará pérdidas de agua y, por lo tanto, grippados en el motor. Si los tubos tuviesen grietas, hinchaciones o endurecimientos debidos a la desecación de los manguitos, será oportuno sustituirlos.





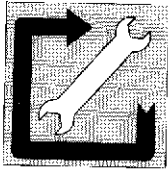
ATTREZZATURA SPECIFICA  
SPECIFIC TOOLS  
OUTILLAGE SPÉCIAL  
SPEZIFISCHE AUSRÜSTUNG  
HERRAMENTAL ESPECIFICO



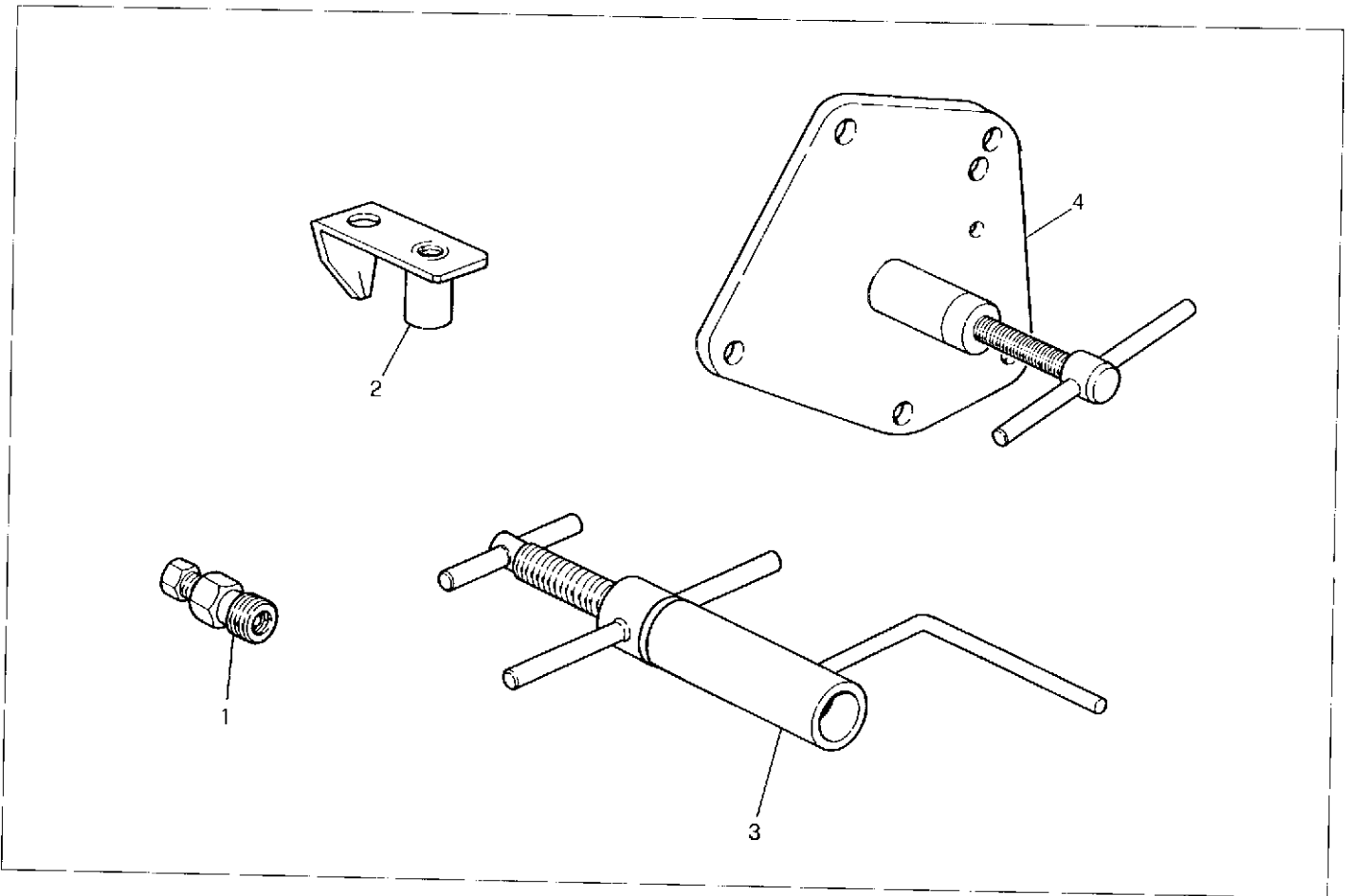
Sezione  
Section  
Section  
Sektion  
Sección

**W**





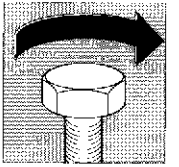
ATTREZZATURA SPECIFICA  
 SPECIFIC TOOLS  
 OUTILLAGE SPÉCIAL  
 SPEZIFISCHE AUSRÜSTUNG  
 HERRAMENTAL ESPECIFICO



| POS. N. | N. CODICE CODE NO. | DENOMINAZIONE                      | DESCRIPTION                |
|---------|--------------------|------------------------------------|----------------------------|
| 1       | 8000 60516         | Estrattore per valvole             | Rotor puller               |
| 2       | 8000 60517         | Attrezzo controllo fase accensione | Ignition control tool      |
| 3       | 8000 60518         | Attrezzo mont. albero motore       | Installing tool crankshaft |
| 4       | 8000 33048         | Attrezzo smont. albero motore      | Tool for extr. crankshaft  |

| POS. N. | Nr. CODE CODE, Nr. N. CODICE | DESIGNATION                      | BESHREIBUNG                | DENOMINACION                    |
|---------|------------------------------|----------------------------------|----------------------------|---------------------------------|
| 1       | 8000 60516                   | Extracteur pour valves           | Auszieher für Schwungrad   | Extractor volante               |
| 2       | 8000 60517                   | Outil pour surveillance allumage | Kontrolle Zündung Werkzeug | Herram. control fase encendido  |
| 3       | 8000 60518                   | Outil montage vilebrequin        | Kurbelwelle Auszutaten     | Herramienta montaje eje motor   |
| 4       | 8000 33048                   | Outil pour demont. vilebrequin   | Auszieher für Kurbelwelle  | Herramienta desmontaje cigüeñal |

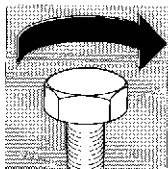
COPPIE DI SERRAGGIO  
TORQUE WRENCH SETTINGS  
COUPLES DE SERRAGE  
ANZIEHMOMENTE  
PARES DE TORSION



Sezione  
Section  
Section  
Sektion  
Sección

**X**



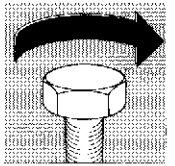


## COPPIE DI SERRAGGIO


| APPLICAZIONE  | FILETTATURA | N.m.      | Kgm       | Libbra/Piede |
|---|-------------|-----------|-----------|--------------|
| Dado fiss. cilindro   | M8x1,25     | 19,6+21,6 | 2+2,2     | 14,4+15,8    |
| Dado fiss. testa  | M8x1,25     | 19,6+21,6 | 2+2,2     | 14,4+15,8    |
| Dado fiss. pignone trasm. primaria                                | M10x1,25    | 35,3+39,2 | 3,6+4     | 25,9+28,8    |
| Dado fiss. pignone contalbero                                     | M10x1,25    | 35,3+39,2 | 3,6+4     | 25,9+28,8    |
| Vite unione semicaroteri  | M6x1        | 7,8+8,8   | 0,8+0,9   | 5,8+6,5      |
| Vite fiss. coperchio frizione o coperchio pompa acqua             | M6x1        | 6,8+7,8   | 0,7+0,8   | 5+5,8        |
| Vite fiss. pompa olio   | M5x0,8      | 2,4+3,4   | 0,25+0,35 | 1,8+2,5      |
| Vite fiss. piastra statore  | M4x0,7      | 1,8+2,4   | 0,2+0,25  | 1,4+1,8      |
| Dado fiss. rotore   | M10x1,25    | 49+54     | 5+5,5     | 36+39,6      |
| Candela accensione  | M14x1,25    | 20+30     | 2+3       | 14,5+21,7    |
| Vite fiss. disco ritengo molle frizione                           | M5x0,8      | 6,8+7,8   | 0,7+0,8   | 5+5,8        |
| Vite fiss. mozzo portadischi frizione                             | M8x1,25     | 13,7+19,6 | 1,4+2     | 10+14,4      |
| Vite fiss. coperchietto termostato                                | M5x0,8      | 2,4+3,4   | 0,25+0,35 | 1,8+2,5      |
| Vite fiss. paramotore   | M6x1        | 5,9+7,8   | 0,6+0,8   | 4,3+5,8      |
| Vite fiss. pattino catena al telaio                               | Ø4,8        | 2,9+3,9   | 0,3+0,4   | 2,2+2,9      |
| Vite regolazione gamba laterale                                   | M10x1,5     | 12,8+34,3 | 3,2+3,5   | 23+25,2      |
| Vite fiss. pompa freno ant.                                       | M6x1        | 4,9+6,8   | 0,5+0,7   | 3,6+5,0      |
| Vite fiss. semimorsetti com. gas                                  | M6x1        | 5,9+7,8   | 0,6+0,8   | 4,3+5,8      |
| Vite fiss. tubazione freno post.                                  | M10x1       | 17,6+19,6 | 1,8+2     | 12,9+14,4    |
| Vite fiss. serbatoio olio freno post.                             | M6x1        | 2,9+4,9   | 0,3+0,5   | 2,2+3,6      |
| Vite fiss. perno di sterzo  | M8x1,25     | 24,5+27,4 | 2,5+2,8   | 18,2+20,2    |
| Vite fiss. aste di forza  | M8x1,25     | 24,5+27,4 | 2,5+2,8   | 18,2+20,2    |
| Vite fiss. morsetto manubrio                                      | M8x1,25     | 24,5+27,4 | 2,5+2,8   | 18,2+20,2    |
| Ghiera registro cuscinetti sterzo                                 | M25x1       | 11,8+13,7 | 1,2+1,4   | 8,6+10,1     |
| Dado fiss. perno di sterzo  | M20         | 63,7+68,6 | 6,5+7     | 46,9+50,5    |
| Vite fiss. perno ruota  | M6x1        | 5,9+7,8   | 0,6+0,8   | 4,3+5,8      |
| Dado fiss. perno forcellone                                       | M14x1,5     | 58,8+63,7 | 6+6,5     | 43,2+46,9    |
| Vite fiss. bianciero telaio, biella-forcellone, biella-bilanciere | M10         | 12,8+34,3 | 3,2+3,5   | 23+25,2      |
| Vite fiss. ammortizzatore   | M12x1,75    | 39,2+41,7 | 4+4,2     | 28,8+30,3    |
| Vite fiss. guida catena   | M6x1        | 5,9+7,8   | 0,6+0,8   | 4,3+5,8      |
| Vite fiss. pattino catena al forcellone                           | Ø4,8        | 2,9+4,9   | 0,3+0,5   | 2,2+3,6      |
| Vite fiss. protezione disco post.                                 | M5x0,8      | 3,9+5,9   | 0,4+0,6   | 2,9+4,3      |
| Vite fiss. copricatena  | M6x1        | 3,9+5,9   | 0,4+0,6   | 2,9+4,3      |
| Vite fiss. tegolo   | M6x1        | 5,9+7,8   | 0,6+0,8   | 4,3+5,8      |
| Vite fiss. portatarzo   | M6x1        | 5,9+7,8   | 0,6+0,8   | 4,3+5,8      |
| Vite fiss. fianchetti   | M6x1        | 5,9+7,8   | 0,6+0,8   | 4,3+5,8      |
| Vite fiss. parafango ant.   | M6x1        | 5,9+7,8   | 0,6+0,8   | 4,3+5,8      |
| Vite fiss. fianchelli   | M6x1        | 5,9+7,8   | 0,6+0,8   | 4,3+5,8      |
| Vite fiss. portanumero  | M6x1        | 5,9+7,8   | 0,6+0,8   | 4,3+5,8      |
| Vite fiss. bloccinetto portafusibili                              | M6x1        | 0,9+1,5   | 0,1+0,15  | 0,7+1        |
| Vite fiss. commutatore  | M5x0,8      | 3,9+4,9   | 0,4+0,5   | 2,9+3,6      |
| Dado fiss. fanale post.   | M6x1        | 5,9+7,8   | 0,6+0,8   | 4,3+5,8      |
| Vite fiss. indicatore dir.  | M10x1,5     | 17,6+19,6 | 1,8+2     | 13+14,4      |
| Vite fiss. serbatoio olio   | M6x1        | 5,9+7,8   | 0,6+0,8   | 4,3+5,8      |
| Nipple raggi ruota  | M3,5        | 4,9+5,9   | 0,5+0,6   | 3,6+4,3      |
| Vite fiss. dischi freno   | M6x1        | 14,7+17,6 | 1,5+1,8   | 10,8+13      |
| Vite fiss. perno ruota ant.                                       | M10x1,5     | 44,1+49   | 4,5+5     | 32,4+36      |
| Vite fiss. pinza anteriore  | M8x1,25     | 17,6+19,6 | 1,8+2     | 13+14,4      |
| Vite fiss. corona   | M6x1        | 14,7+17,6 | 1,5+1,8   | 10,8+13      |

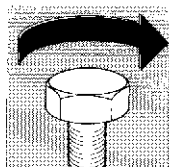


## COPPIE DI SERRAGGIO



| APPLICAZIONE                | FILETTATURA          | N.m.      | Kgm     | Libbra/Piede |
|-----------------------------|----------------------|-----------|---------|--------------|
| Perno ruota posteriore      | M <sup>1</sup> 4x1,5 | 58,8+63,7 | 6+6,5   | 43,3+46,9    |
| Dado perno ruota            | M <sup>1</sup> 4x1,5 | 58,8+63,7 | 6+6,5   | 43,3+46,9    |
| Vite fiss. pinza posteriore | M8x1,25              | 7,6+19,6  | 1,8+2   | 13+14,4      |
| Vite fiss. tubo di scarico  | M6x <sup>1</sup>     | 5,9+7,8   | 0,6+0,8 | 4,3+5,8      |
| Dado fiss. spie             | M4                   | 2,9+3,9   | 0,3+0,4 | 2,2+2,9      |
| Dado fiss. contachilometri  | M6x <sup>1</sup>     | 5,9+7,8   | 0,6+0,8 | 4,3+5,8      |

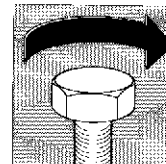
 Serrare tutti i dadi e le viti alla corretta coppia di serraggio facendo uso di una chiave d'namometrica. Una vite o un dado, se insufficientemente serrati, possono danneggiarsi o allentarsi completamente con conseguente danno per il motociclista e ferite per il motociclista. Una vite o un dado serrato oltre il valore di coppia max. consentito possono danneggiarsi, spanarsi o rompersi e quindi allentarsi completamente. La tabella elenca le coppie di serraggio delle principali viti e dei dadi, in relazione al diametro delle filettature, al passo ed allo specifico impiego. Tutti questi valori sono per impiego con filettature pulite con solvente.




## TORQUE WRENCH SETTINGS

| USE  | THREADING | N.m.      | Kgm       | LB/FT     |
|--|-----------|-----------|-----------|-----------|
| Cylinder nut   | M8x1,25   | 19,6±21,6 | 2±2,2     | 14,4±15,8 |
| Cylinder head nut  | M8x1,25   | 19,6±21,6 | 2±2,2     | 14,4±15,8 |
| Primary drive pinion nut                                       | M10x1,25  | 35,3±39,2 | 3,6±4     | 25,9±28,8 |
| Check nut for countershaft sprocket                            | M10x1,25  | 35,3±39,2 | 3,6±4     | 25,9±28,8 |
| Crankcase screw  | M6x1      | 7,8±8,8   | 0,8±0,9   | 5,8±6,5   |
| Clamp screw for clutch and water pump cover                    | M6x1      | 6,8±7,8   | 0,7±0,8   | 5±5,8     |
| Oil pump screw   | M5x0,8    | 2,4±3,4   | 0,25±0,35 | 1,8±2,5   |
| Stator plate clamp screw                                       | M4x0,7    | 1,8±2,4   | 0,2±0,25  | 1,4±1,8   |
| Rotor nut  | M10x1,25  | 49±54     | 5±5,5     | 36±39,6   |
| Spark plug   | M14x1,25  | 20±30     | 2±3       | 14,5±21,7 |
| Clamp screw for clutch spring disc                             | M5x0,8    | 6,8±7,8   | 0,7±0,8   | 5±5,8     |
| Clamp screw for clutch disc hub                                | M8x1,25   | 13,7±19,6 | 1,4±2     | 10±14,4   |
| Thermostat cover clamp screw                                   | M5x0,8    | 2,4±3,4   | 0,25±0,35 | 1,8±2,5   |
| Engine guard screw   | M6x1      | 5,9±7,8   | 0,6±0,8   | 4,3±5,8   |
| Clamp screw for chain runner to crassis                        | Ø4,8      | 2,9±3,9   | 0,3±0,4   | 2,2±2,9   |
| Side stand screw   | M10x1,5   | 12,8±34,3 | 3,2±3,5   | 23±25,2   |
| Front brake pump screw   | M6x1      | 4,9±6,8   | 0,5±0,7   | 3,6±5,0   |
| Clamp screw for throttle half-pliers                           | M6x1      | 5,9±7,8   | 0,6±0,8   | 4,3±5,8   |
| Rear brake pipe clamp screw                                    | M10x1     | 17,6±19,6 | 1,8±2     | 12,9±14,4 |
| Rear brake tank clamp screw                                    | M6x1      | 2,9±4,9   | 0,3±0,5   | 2,2±3,6   |
| Pin screw  | M8x1,25   | 24,5±27,4 | 2,5±2,8   | 18,2±20,2 |
| Fork rod clamp screw   | M8x1,25   | 24,5±27,4 | 2,5±2,8   | 18,2±20,2 |
| H-bolt screw   | M8x1,25   | 24,5±27,4 | 2,5±2,8   | 18,2±20,2 |
| Steering bearings adjusting ring nut                           | M25x1     | 11,8±13,7 | 1,2±1,4   | 8,6±10,1  |
| Pin nut  | M20       | 63,7±68,6 | 6,5±7     | 46,9±50,5 |
| Wheel pin clamp screw  | M6x1      | 5,9±7,8   | 0,6±0,8   | 4,3±5,8   |
| Fork pin check nut   | M14x1,5   | 58,8±63,7 | 6±6,5     | 43,2±46,9 |
| Clamp screw for compensator chassis, rod-fork, rod compensator | M10       | 12,8±34,3 | 3,2±3,5   | 23±25,2   |
| Shock-absorber screw   | M12x1,75  | 39,2±41,1 | 4±4,2     | 28,8±30,3 |
| Chain guide screw  | M6x1      | 5,9±7,8   | 0,6±0,8   | 4,3±5,8   |
| Clamp screw for chain runner to fork                           | Ø4,8      | 2,9±4,9   | 0,3±0,5   | 2,2±3,6   |
| Rear disc guard screw  | M5x0,8    | 3,9±5,9   | 0,4±0,6   | 2,9±4,3   |
| Chain guard screw  | M6x1      | 3,9±5,9   | 0,4±0,6   | 2,9±4,3   |
| Guard clamp screw  | M6x1      | 5,9±7,8   | 0,6±0,8   | 4,3±5,8   |
| Number plate holder screw                                      | M6x1      | 5,9±7,8   | 0,6±0,8   | 4,3±5,8   |
| Panel clamp screw  | M6x1      | 5,9±7,8   | 0,6±0,8   | 4,3±5,8   |
| Front fender screw   | M6x1      | 5,9±7,8   | 0,6±0,8   | 4,3±5,8   |
| Panel clamp screw  | M6x1      | 5,9±7,8   | 0,6±0,8   | 4,3±5,8   |
| Number holder screw  | M6x1      | 5,9±7,8   | 0,6±0,8   | 4,3±5,8   |
| Fuse holder block screw  | M6x1      | 0,9±1,5   | 0,1±0,15  | 0,7±1     |
| Commutator screw   | M5x0,8    | 3,9±4,9   | 0,4±0,5   | 2,9±3,6   |
| Rear light nut   | M6x1      | 5,9±7,8   | 0,6±0,8   | 4,3±5,8   |
| Blinking screw   | M10x1,5   | 17,6±19,6 | 1,8±2     | 13±14,4   |
| Oil tank screw   | M6x1      | 5,9±7,8   | 0,6±0,8   | 4,3±5,8   |
| Nipple for spokes  | M3,5      | 4,9±5,9   | 0,5±0,6   | 3,6±4,3   |
| Brake discs screw  | M6x1      | 14,7±17,6 | 1,5±1,8   | 10,8±13   |
| Front wheel axle screw   | M10x1,5   | 14,1±14,9 | 1,5±1,5   | 10,8±11,4 |
| Front collet clamp screw                                       | M8x1,25   | 17,6±19,6 | 1,8±2     | 13±14,4   |
| Sprocket screw   | M6x1      | 14,7±17,6 | 1,5±1,8   | 10,8±13   |

# TORQUE WRENCH SETTINGS



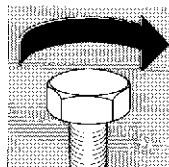
| USE                     | THREADING | N.m.      | Kgm     | LB/FT     |
|-------------------------|-----------|-----------|---------|-----------|
| Rear wheel axle         | M14x1,5   | 58,8÷63,7 | 6÷6,5   | 43,3÷46,9 |
| Wheel pin nut           | M14x1,5   | 58,8÷63,7 | 6÷6,5   | 43,3÷46,9 |
| Rear collet clamp screw | M8x1,25   | 17,6÷19,6 | 1,8÷2   | 13÷14,4   |
| Exhaust clamp screw     | M6x1      | 5,9÷7,8   | 0,6÷0,8 | 4,3÷5,8   |
| Pilot lamp nut          | M4        | 2,9÷3,9   | 0,3÷0,4 | 2,2÷2,9   |
| Odometer nut            | M6x1      | 5,9÷7,8   | 0,6÷0,8 | 4,3÷5,8   |

 Lock all nuts and screws at the correct locking torque, using a dynamometric wrench.  
 A screw or nut, when incorrectly locked, can be damaged or loosen completely, with subsequent damage to the bike and injuries to the rider. A screw or nut locked over the prescribed wrench torque setting can be damaged, have the thread broken or cut down, therefore loosening completely. Above table states the list of torque wrench settings for main screws and nuts, in connection with the thread diameter, pitch and specific use.

All these figures have to be applied to threads cleaned with solvent.

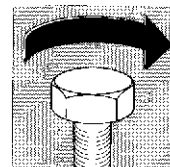


## COUPLES DE SERRAGE



| APPLICATION   | FILETAGE | N.m.      | Kgm       | LB/FT     |
|---|----------|-----------|-----------|-----------|
| Ecrou de fixation cylindre  | M8x1,25  | 19,6+21,6 | 2+2,2     | 14,4+15,8 |
| Ecrou de fixation tête  | M8x1,25  | 19,6+21,6 | 2+2,2     | 14,4+15,8 |
| Ecrou de fixation pignon transmission primaire                            | M10x1,25 | 35,3+39,2 | 3,6+4     | 25,9+28,8 |
| Ecrou de fixation pignon renvoi   | M10x1,25 | 35,3+39,2 | 3,6+4     | 25,9+28,8 |
| Vis de jonction demi-carlers  | M6x1     | 7,8+8,8   | 0,8+0,9   | 5,8+6,5   |
| Vis de fixation couvercle embrayage et couvercle pompe à eau              | M6x1     | 6,8+7,8   | 0,7+0,8   | 5+5,8     |
| Vis de fixation pompe à huile   | M5x0,8   | 2,4+3,4   | 0,25+0,35 | 1,8+2,5   |
| Vis de fixation plaque du stator  | M4x0,7   | 1,8+2,4   | 0,2+0,25  | 1,4+1,8   |
| Ecrou de fixation rotor   | M10x1,25 | 49+54     | 5+5,5     | 36+39,6   |
| Bougie d'allumage   | M14x1,25 | 20+30     | 2+3       | 14,5+21,7 |
| Vis de fixation disque d'arrêt ressorts de l'embrayage                    | M5x0,8   | 6,8+7,8   | 0,7+0,8   | 5+5,8     |
| Vis de fixation moyeu des disques de l'embrayage                          | M8x1,25  | 13,7+19,6 | 1,4+2     | 10+14,4   |
| Vis de fixation couvercle du thermostat                                   | M5x0,8   | 2,4+3,4   | 0,25+0,35 | 1,8+2,5   |
| Vis de fixation garde moteur  | M6x1     | 5,9+7,8   | 0,6+0,8   | 4,3+5,8   |
| Vis de fixation patin de la chaîne  | Ø4,8     | 2,9+3,9   | 0,3+0,4   | 2,2+2,9   |
| Vis de fixation boquille latérale   | M10x1,5  | 12,8+34,3 | 3,2+3,5   | 23+25,2   |
| Vis de fixation pompe frein avant   | M6x1     | 4,9+6,8   | 0,5+0,7   | 3,6+5,0   |
| Vis de fixation demi-cornes commande gaz                                  | M6x1     | 5,9+7,8   | 0,6+0,8   | 4,3+5,8   |
| Vis de fixation tuyau frein postérieur                                    | M10x1    | 17,6+19,6 | 1,8+2     | 12,9+14,4 |
| Vis de fixation réservoir d'huile et frein postérieur                     | M6x1     | 2,9+4,9   | 0,3+0,5   | 2,2+3,6   |
| Vis de fixation pivot   | M8x1,25  | 24,5+27,4 | 2,5+2,8   | 18,2+20,2 |
| Vis de fixation tiges de fourche  | M8x1,25  | 24,5+27,4 | 2,5+2,8   | 18,2+20,2 |
| Vis de fixation étrier  | M8x1,25  | 24,5+27,4 | 2,5+2,8   | 18,2+20,2 |
| Collier de réglage cariers  | M2,5x1   | 11,8+13,7 | 1,2+1,4   | 8,6+10,1  |
| Ecrou de fixation pivot   | M20      | 63,7+68,6 | 6,5+7     | 46,9+50,5 |
| Vis de fixation axe de roue   | M6x1     | 5,9+7,8   | 0,6+0,8   | 4,3+5,8   |
| Ecrou de fixation axe de fourche  | M14x1,5  | 58,8+63,7 | 6+6,5     | 43,2+46,9 |
| Vis de fixation culbuteur-chassis, biellette-fourche, biellette-culbuteur | M10      | 12,8+34,3 | 3,2+3,5   | 23+25,2   |
| Vis de fixation amortisseur   | M12x1,75 | 39,2+41,1 | 4+4,2     | 28,8+30,3 |
| Vis de fixation guide-chaîne  | M6x1     | 5,9+7,8   | 0,6+0,8   | 4,3+5,8   |
| Vis de fixation patin de la chaîne à la fourche                           | Ø4,8     | 2,9+4,9   | 0,3+0,5   | 2,2+3,6   |
| Vis de fixation protection disque arrière                                 | M5x0,8   | 3,9+5,9   | 0,4+0,6   | 2,9+4,3   |
| Vis de fixation carter de chaîne  | M6x1     | 3,9+5,9   | 0,4+0,6   | 2,9+4,3   |
| Vis de fixation roue  | M6x1     | 5,9+7,8   | 0,6+0,8   | 4,3+5,8   |
| Vis de fixation porte plaque  | M6x1     | 5,9+7,8   | 0,6+0,8   | 4,3+5,8   |
| Vis de fixation carters   | M6x1     | 5,9+7,8   | 0,6+0,8   | 4,3+5,8   |
| Vis de fixation garde-boue avant  | M6x1     | 5,9+7,8   | 0,6+0,8   | 4,3+5,8   |
| Vis de fixation carters   | M6x1     | 5,9+7,8   | 0,6+0,8   | 4,3+5,8   |
| Vis de fixation porte numéro  | M6x1     | 5,9+7,8   | 0,6+0,8   | 4,3+5,8   |
| Vis de fixation cale porte-fusibles                                       | M6x1     | 0,9+1,5   | 0,1+0,15  | 0,7+1     |
| Vis de fixation commutateur   | M5x0,8   | 3,9+4,9   | 0,4+0,5   | 2,9+3,6   |
| Ecrou de fixation feu arrière   | M6x1     | 5,9+7,8   | 0,6+0,8   | 4,3+5,8   |
| Vis de fixation clignotant  | M10x1,5  | 17,6+19,6 | 1,8+2     | 13+14,4   |
| Vis de fixation réservoir huile   | M6x1     | 5,9+7,8   | 0,6+0,8   | 4,3+5,8   |
| Nipple rayons roue  | M3,5     | 4,9+5,9   | 0,5+0,6   | 3,6+4,3   |
| Vis de fixation disques du frein  | M6x1     | 14,7+17,6 | 1,5+1,8   | 10,8+13   |
| Vis de fixation pivot de la roue antérieure                               | M10x1,5  | 44,1+49   | 4,5+5     | 32,4+36   |
| Vis de fixation étrier antérieur  | M8x1,25  | 17,6+19,6 | 1,8+2     | 13+14,4   |
| Vis de fixation couronne  | M6x1     | 14,7+17,6 | 1,5+1,8   | 10,8+13   |

## COUPLES DE SERRAGE



| APPLICATION                         | FILETAGE | N.m.      | Kgm     | LB/FT     |
|-------------------------------------|----------|-----------|---------|-----------|
| Pivot de roue postérieure           | M14x1,5  | 58,8÷63,7 | 6÷6,5   | 43,3÷46,9 |
| Écrou axe roue                      | M14x1,5  | 58,8÷63,7 | 6÷6,5   | 43,3÷46,9 |
| Vis de fixation étrier postérieur   | M8x1,25  | 17,6÷19,6 | 1,8÷2   | 13÷14,4   |
| Vis de fixation tuyau d'échappement | M6x1     | 5,9÷7,8   | 0,6÷0,8 | 4,3÷5,8   |
| Écrou de fixation témoin            | M4       | 2,9÷3,9   | 0,3÷0,4 | 2,2÷2,9   |
| Écrou de fixation compteurkm        | M6x1     | 5,9÷7,8   | 0,6÷0,8 | 4,3÷5,8   |



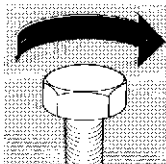
Serrer tous les écrous et les vis avec la correcte couple de serrage en faisant usage d'une clé dynamométrique.

Une vis ou un écrou, si mal serrés, peuvent endommager ou se relâcher complètement avec conséquent dommage pour le motocyclo et blessures pour le motocycliste.

Une vis ou un écrou serré outre la valeur de la couple max. consentit peut s'endommager; fausser ou se casser et puis se relâcher complètement. Le tableau indique les couples de serrages des principales vis et écrous, en relation au diamètre des filetages, au pas et au spécifique emploi. Tous ces valeurs sont pour l'emploi avec filetages nettoyés solvant.

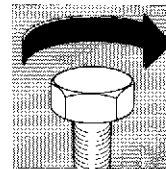


# ANZIEHMOMENTE



| ANWENDUNG  | GEWINDE  | N.m.      | Kgm       | LB/FT     |
|--|----------|-----------|-----------|-----------|
| Zylindorfestigungsmutter   | M8x1,25  | 19,6+21,6 | 2; 2,2    | 14,4+15,8 |
| Festigungsmutter des Zylinderkopfes  | M8x1,25  | 19,6+21,6 | 2; 2,2    | 14,4+15,8 |
| Ritzelfestigungsmutter des Primärtriebs                                      | M10x1,25 | 35,3+39,2 | 3,6+4     | 25,9+28,8 |
| Festigungsmutter Ritzel Gegenwelle   | M10x1,25 | 35,3+39,2 | 3,6+4     | 25,9+28,8 |
| Vorbindeungsschraube der Gehäusehälfte                                       | M6x1     | 7,8+8,8   | 0,8+0,9   | 5,8+6,5   |
| Feststellschraube Kupplungsdeckel und Wasserpumpendeckel                     | M6x1     | 6,8+7,8   | 0,7+0,8   | 5+5,8     |
| Feststellschraube Ölpumpe  | M5x0,8   | 2,4+3,4   | 0,25+0,35 | 1,8+2,5   |
| Feststellschraube Statorlatte  | M4x0,7   | 1,8+2,4   | 0,2+0,25  | 1,4+1,8   |
| Festigungsmutter Schwungradläufer  | M10x1,25 | 19+54     | 5+5,5     | 36+39,6   |
| Zündkerze  | M14x1,25 | 20+30     | 2+3       | 14,5+21,7 |
| Feststellschraube Rückhaltscheibe Kupplungsfedern                            | M5x0,8   | 6,8+7,8   | 0,7+0,8   | 5+5,8     |
| Feststellschraube Nabe Scheibemalator Kupplung                               | M8x1,25  | 13,7+19,6 | 1,4+2     | 10+14,4   |
| Feststellschraube Deckel Temperaturregler                                    | M5x0,8   | 2,4+3,4   | 0,25+0,35 | 1,8+2,5   |
| Feststellschraube Motorschutz  | M6x1     | 5,9+7,8   | 0,6+0,8   | 4,3+5,8   |
| Feststellschraube Gleitbacke Kette an Rahmen                                 | Ø4,8     | 2,9+3,9   | 0,3+0,4   | 2,2+2,9   |
| Feststellschraube Seitenständer  | M10x1,5  | 12,8+34,3 | 3,2+3,5   | 23+25,2   |
| Feststellschraube Vordorbrmszylinder   | M6x1     | 4,9+6,8   | 0,5+0,7   | 3,6+5,0   |
| Feststellschraube Halbklemmen Gas Steuerung                                  | M6x1     | 5,9+7,8   | 0,6+0,8   | 4,3+5,8   |
| Feststellschraube hinteres Bremsrohr   | M10x1    | 7,6+19,6  | 1,8+2     | 12,9+14,4 |
| Feststellschraube Öeltank hintere Bremse                                     | M6x1     | 2,9+4,9   | 0,3+0,5   | 2,2+3,6   |
| Feststellschraube Stift  | M8x1,25  | 24,5+27,4 | 2,5+2,8   | 18,2+20,2 |
| Feststellschraube Antriebsstange   | M8x1,25  | 24,5+27,4 | 2,5+2,8   | 18,2+20,2 |
| Feststellschraube U-Bolzen   | M8x1,25  | 24,5+27,4 | 2,5+2,8   | 18,2+20,2 |
| Nutmutternregler der Lager   | M25x1    | 11,8+13,7 | 1,2+1,4   | 8,6+10,1  |
| Festigungsmutter Stift   | M20      | 63,7+68,6 | 6,5+7     | 46,9+50,5 |
| Feststellschraube Radzapfen  | M6x1     | 5,9+7,8   | 0,6+0,8   | 4,3+5,8   |
| Festigungsmutter Cabelzapfen   | M14x1,5  | 58,8+63,7 | 6+6,5     | 43,2+46,9 |
| Schraube für Befestigung der hinteren Federungs- dem Chassis und dem Pleuele | M10      | 12,8+34,3 | 3,2+3,5   | 23+25,2   |
| Feststellschraube Stoßdämpfer-Kipphebel                                      | M12x1,25 | 39,2+41,1 | 4+4,2     | 28,8+30,3 |
| Feststellschraube Kettenführung  | M6x1     | 5,9+7,8   | 0,6+0,8   | 4,3+5,8   |
| Feststellschraube Gleitbacke Kette an Gabel                                  | Ø4,8     | 2,9+4,9   | 0,3+0,5   | 2,2+3,6   |
| Feststellschraube Hinterschutz   | M5x0,8   | 3,9+5,9   | 0,4+0,6   | 2,9+4,3   |
| Feststellschraube Kettenkasten   | M6x1     | 3,9+5,9   | 0,4+0,6   | 2,9+4,3   |
| Feststellschraube Dachziegel   | M6x1     | 5,9+7,8   | 0,6+0,8   | 4,3+5,8   |
| Feststellschraube Nummernschildhalter  | M6x1     | 5,9+7,8   | 0,6+0,8   | 4,3+5,8   |
| Feststellschraube Flanken  | M6x1     | 5,9+7,8   | 0,6+0,8   | 4,3+5,8   |
| Feststellschraube Vorderkoffluge   | M6x1     | 5,9+7,8   | 0,6+0,8   | 4,3+5,8   |
| Feststellschraube Flanken  | M6x1     | 5,9+7,8   | 0,6+0,8   | 4,3+5,8   |
| Feststellschraube Nummernträger  | M6x1     | 5,9+7,8   | 0,6+0,8   | 4,3+5,8   |
| Feststellschraube Sicherungskörper   | M6x1     | 0,9+1,5   | 0,1+0,15  | 0,7+1     |
| Feststellschraube Kommutator   | M5x0,8   | 3,9+4,9   | 0,4+0,5   | 2,9+3,6   |
| Festigungsmutter Hinterlicht   | M6x      | 5,9+7,8   | 0,6+0,8   | 4,3+5,8   |
| Feststellschraube Hinterblinker  | M10x1,5  | 7,6+19,6  | 1,8+2     | 13+14,4   |
| Feststellschraube Öeltank  | M6x1     | 5,9+7,8   | 0,6+0,8   | 4,3+5,8   |
| Nippe Radspindeln  | M3,5     | 4,9+5,9   | 0,5+0,6   | 3,6+4,3   |
| Feststellschraube Brems Scheiben   | M6x1     | 14,7+17,6 | 1,5+1,8   | 10,8+13   |
| Feststellschraube des Zapfens des Vorderrades                                | M10x1,5  | 44,1+49   | 4,5+5     | 32,4+36   |
| Feststellschraube vordere Zange  | M8x1,25  | 17,6+19,6 | 1,8+2     | 13+14,4   |
| Feststellschraube Kranz  | M6x1     | 14,7+17,6 | 1,5+1,8   | 10,8+13   |

# ANZIEHMOMENTE



| ANWENDUNG                       | GEWINDE | N.m.      | Kgm     | LB/FT     |
|---------------------------------|---------|-----------|---------|-----------|
| Zapfen Hinterrad                | M14x1,5 | 58,8+63,7 | 6+6,5   | 43,3+46,9 |
| Mutter Radzapfen                | M14x1,5 | 58,8+63,7 | 6+6,5   | 43,3+46,9 |
| Feststellschraube hintere Zange | M8x1,25 | 17,6+19,6 | 1,8+2   | 13+14,4   |
| Feststellschraube Auspuffrohr   | M6x1    | 5,9+7,8   | 0,6+0,8 | 4,3+5,8   |
| Festigungsmutter Kontrollampe   | M4      | 2,9+3,9   | 0,3+0,4 | 2,2+2,9   |
| Festigungsmutter tachometer     | M6x1    | 5,9+7,8   | 0,6+0,8 | 4,3+5,8   |



Alle muttern und Schrauben mit dem korrekten Anziehmoment durch Anwendung eines dynamometrischen Schlüssels festziehen.

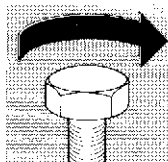
Die nicht voll festgezogenen Schrauben oder Muttern könnten beschädigt werden, oder selbst lösen mit folglichem Beschädigung und Verwundung des Fahrers. Eine über dem max. zulässigen Anziehmoment festgezogene Mutter bzw. Schraube kann sich beschädigen, ausleeren, zerbrechen und deshalb völlig lösen.

Auf der Tabelle: Anziehmomente der Hauptschrauben und -Muttern in Bezug auf das Gewindedurchmesser, die Teilung und die spezifische Anwendung.

Alle diese Werte gelten für durch Lösemittel gereinigte Gewinde.



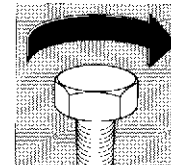
PARES DE TORSION



| APLICACION  | FILETEADO | N.m.      | Kgm       | LB/FT     |
|---|-----------|-----------|-----------|-----------|
| Tuerca cilindro   | M8x1,25   | 19,6±21,6 | 2±2,2     | 14,4±15,8 |
| Tuerca culata   | M8x1,25   | 19,6±21,6 | 2±2,2     | 14,4±15,8 |
| Tuerca piñón transmisión primaria   | M10x1,25  | 35,3±39,2 | 3,6±4     | 25,9±28,8 |
| Tuerca piñón contra eje   | M10x1,25  | 35,3±39,2 | 3,6±4     | 25,9±28,8 |
| Tornillo unión semi-carter  | M6x1      | 7,8±8,8   | 0,8±0,9   | 5,8±6,5   |
| Tornillo tapa embrague y tapa bomba agua  | M6x1      | 6,8±7,8   | 0,7±0,8   | 5±5,8     |
| Tornillo bomba aceite   | M5x0,8    | 2,4±3,4   | 0,25±0,35 | 1,8±2,5   |
| Tornillo placa estator  | M4x0,7    | 1,8±2,4   | 0,2±0,25  | 1,4±1,8   |
| Tuerca rotor  | M10x1,25  | 49±54     | 5±5,5     | 36±39,6   |
| Bujía de encendido  | M14x1,25  | 20±30     | 2±3       | 14,5±21,7 |
| Tornillo disco resorte fricción   | M5x0,8    | 6,8±7,8   | 0,7±0,8   | 5±5,8     |
| Tornillo cubo porta-discos embrague   | M8x1,25   | 13,7±19,6 | 1,4±2     | 10±14,4   |
| Tornillo tapa rejilla   | M5x0,8    | 2,4±3,4   | 0,25±0,35 | 1,8±2,5   |
| Tornillo parámetro  | M6x1      | 5,9±7,8   | 0,6±0,8   | 4,3±5,8   |
| Tornillo plato cadena al bastidor   | Ø4,8      | 2,9±3,9   | 0,3±0,4   | 2,2±2,9   |
| Tornillo regulación horquilla lateral   | M10x1,5   | 12,8±34,3 | 3,2±3,5   | 23±25,2   |
| Tornillo bomba aceite freno delantero   | M6x1      | 4,9±6,8   | 0,5±0,7   | 3,6±5,0   |
| Tornillo accionamiento acelerador   | M6x1      | 5,9±7,8   | 0,6±0,8   | 4,3±5,8   |
| Tornillo tubería freno delantero  | M10x1     | 17,6±19,6 | 1,8±2     | 12,9±14,4 |
| Tornillo depósito aceite freno trasero  | M6x1      | 2,9±4,9   | 0,3±0,5   | 2,2±3,6   |
| Tornillo perno de dirección   | M8x1,25   | 24,5±27,4 | 2,5±2,8   | 18,2±20,2 |
| Tornillo varilla de fuerza  | M8x1,25   | 24,5±27,4 | 2,5±2,8   | 18,2±20,2 |
| Tornillo abrazadera manubrio  | M8x1,25   | 24,5±27,4 | 2,5±2,8   | 18,2±20,2 |
| Virola registro cojinete de dirección   | M25x1     | 11,8±13,7 | 1,2±1,4   | 8,6±10,1  |
| Tuerca perno de dirección   | M20       | 63,7±68,6 | 6,5±7     | 46,9±50,5 |
| Tuerca perno rueda  | M6x1      | 5,9±7,8   | 0,6±0,8   | 4,3±5,8   |
| Tuerca perno horquilla  | M14x1,5   | 58,8±63,7 | 6±6,5     | 43,2±46,9 |
| Tornillo fijación frente susp. trasera en el bastidor y biela, la siela en la horquilla | M10       | 12,8±34,3 | 3,2±3,5   | 23±25,2   |
| Tornillo amortiguador   | M12x1,75  | 39,2±41,1 | 4±4,2     | 28,8±30,3 |
| Tornillo guía cadena  | M6x1      | 5,9±7,8   | 0,6±0,8   | 4,3±5,8   |
| Tornillo plato cadena y protección al horquilla   | Ø4,8      | 2,9±4,9   | 0,3±0,5   | 2,2±3,6   |
| Tornillo protección disco freno trasero   | M5x0,8    | 3,9±5,9   | 0,4±0,6   | 2,9±4,3   |
| Tornillo curbe cadena   | M6x1      | 3,9±5,9   | 0,4±0,6   | 2,9±4,3   |
| Tornillo protección   | M6x1      | 5,9±7,8   | 0,6±0,8   | 4,3±5,8   |
| Tornillo porta matrícula  | M6x1      | 5,9±7,8   | 0,6±0,8   | 4,3±5,8   |
| Tornillo cuarterón  | M6x1      | 5,9±7,8   | 0,6±0,8   | 4,3±5,8   |
| Tornillo guardacarros   | M6x1      | 5,9±7,8   | 0,6±0,8   | 4,3±5,8   |
| Tornillo cuarterón  | M6x1      | 5,9±7,8   | 0,6±0,8   | 4,3±5,8   |
| Tornillo porta numero   | M6x1      | 5,9±7,8   | 0,6±0,8   | 4,3±5,8   |
| Tornillo bloqueo fusibles   | M6x1      | 0,9±1,5   | 0,1±0,15  | 0,7±1     |
| Tornillo conmutador   | M5x0,8    | 3,9±4,9   | 0,4±0,5   | 2,9±3,6   |
| Tuerca foro trasero   | M6x1      | 5,9±7,8   | 0,6±0,8   | 4,3±5,8   |
| Tornillo inermiteuto  | M10x1,5   | 17,6±19,6 | 1,8±2     | 13±14,4   |
| Tornillo depósito aceite  | M6x1      | 5,9±7,8   | 0,6±0,8   | 4,3±5,8   |
| Nipple rayo rueda   | M3,5      | 4,9±5,9   | 0,5±0,6   | 3,6±4,3   |
| Tornillo disco freno  | M6x1      | 14,7±17,6 | 1,5±1,8   | 10,8±13   |
| Tornillo perno rueda delantera  | M10x1,5   | 42,1±49   | 4,5±5     | 32,4±36   |
| Tornillo pinza delantera  | M8x1,25   | 17,6±19,6 | 1,8±2     | 13±14,4   |
| Tornillo corona   | M6x1      | 14,7±17,6 | 1,5±1,8   | 10,8±13   |



## PARES DE TORSION



| APLICACION               | FILETEADO | N.m.      | Kgm     | LB/FT     |
|--------------------------|-----------|-----------|---------|-----------|
| Eje rueda trasera        | M14x1,5   | 58,8±63,7 | 6±6,5   | 43,3±46,9 |
| Tuerca eje rueda         | M14x1,5   | 58,8±63,7 | 6±6,5   | 43,3±46,9 |
| Tornillo pinza trasera   | M8x1,25   | 17,6±19,6 | 1,8±2   | 13±14,4   |
| Tornillo tubo de escape  | M6x1      | 5,9±7,8   | 0,6±0,8 | 4,3±5,8   |
| Tuerca mirilla           | M4        | 2,9±3,9   | 0,3±0,4 | 2,2±2,9   |
| Tuerca cuenta kilómetros | M6xi      | 5,9±7,8   | 0,6±0,8 | 4,3±5,8   |

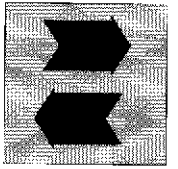


Apretar todas las tuercas y los tornillos con el par de torsión correcto usando una llave dinamométrica.

Un tornillo o una tuerca insuficientemente apretados pueden estropearse o aflojarse completamente con daño consecuente para la motocicleta y para el motociclista. Un tornillo o una tuerca apretado más de lo consentido pueden estropearse, romperse y aflojarse completamente. La tabla indica los pares de torsión de los tornillos y tuercas principales, con relación al diámetro de los fileteados, al paso y al empleo específico.

Todos estos valores se refieren para el empleo con fileteados limpios con disolvente.

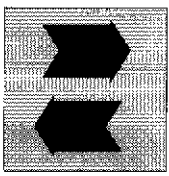




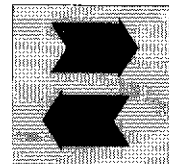
Sezione  
Section  
Section  
Sektion  
Sección

**Z**



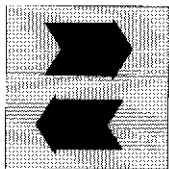


|                            |  |
|----------------------------|--|
| <b>ACCENSIONE</b>          | Dati caratteristici A.5<br>Scomposizione organi F.4<br>Schema impianto M.8<br>Controllo anticipo M.18  |
| <b>ALIMENTAZIONE</b>       | Dati caratteristici A.5<br>Stacco serbatoio E.6 - E.7<br>Stacco carburatore E.12<br>Revisione carburatore G.23<br>Revisione valvola a lamelle G.26 |
| <b>CAMBIO DI VELOCITA</b>  | Dati caratteristici A.5<br>Scomposizione organi F.14<br>Revisione organi G.21<br>Ricomposizione organi H.7   |
| <b>FRENI</b>               | Dati caratteristici A.5<br>Controllo organi L.6<br>Revisione organi L.13<br>Spurgo impianto L.22   |
| <b>FRIZIONE</b>            | Dati caratteristici A.5<br>Scomposizione organi F.9<br>Revisione organi G.19<br>Ricomposizione organi H.11   |
| <b>IMPIANTO ELETTRICO</b>  | Dati caratteristici A.6<br>Schema impianto elettrico M.4 - M.5<br>Organi componenti M.9  |
| <b>LUBRIFICAZIONE</b>      | Dati caratteristici A.5<br>Scomposizione organi E.11<br>Revisione organi G.18  |
| <b>MOTORE</b>              | Dati caratteristici A.5<br>Stacco E.13<br>Scomposizione F.5<br>Revisione G.7<br>Ricomposizione H.6   |
| <b>RAFFREDDAMENTO</b>      | Dati caratteristici A.5<br>Scomposizione E.10 - F.7<br>Revisione N.9   |
| <b>SOSPENSIONI E RUOTE</b> | Dati caratteristici A.5 - I.5 - I.6 - I.13 - I.14<br>Revisione forcellone oscillante I.21<br>Revisione forcella anteriore I.10                     |



|                               |  |
|-------------------------------|--|
| <b>BRAKES</b>                 | Specification A.7<br>Components check L.6<br>Components overhauling L.12<br>Braking system drain L.20                                      |
| <b>CLUTCH</b>                 | Specification A.7<br>Components disassembly F.9<br>Components overhauling G.19<br>Components re-assembly H.11                              |
| <b>COOLING SYSTEM</b>         | Specification A.5<br>Removal E.10 - F.7<br>Overhauling N.9<br>Components re-assembly H.13  |
| <b>ELECTRICAL SYSTEM</b>      | Specification A.8<br>Wiring diagram M.4 - M.5<br>Components M.9  |
| <b>ENGINE</b>                 | Specification A.7<br>Removal E.13<br>Disassembly F.5<br>Overhauling G.7<br>Re-assembly H.6   |
| <b>FUEL SYSTEM</b>            | Specification A.7<br>Fuel tank removal E.6 - E.7<br>Carburetor removal E.12<br>Blade valve overhauling G.26<br>Carburetor overhauling G.23 |
| <b>GEARBOX</b>                | Specification A.7<br>Components disassembly F.14<br>Components overhauling G.21<br>Components re-assembly H.7                              |
| <b>IGNITION</b>               | Specification A.7<br>Components disassembly F.4<br>Wiring diagram M.8<br>Spark advance check M.18  |
| <b>LUBRICATION</b>            | Specification A.7<br>Components disassembly E.11<br>Components overhauling G.18  |
| <b>SUSPENSIONS AND WHEELS</b> | Specification A.7 - 1.5 1.6 - 1.13 - 1.14<br>Rear fork overhauling I.21<br>Front fork overhauling I.10                                     |





**ALIMENTATION** Donnés et caracteristiques A.9  
Enlèvement du réservoir E.6 - E.7  
Enlèvement des carburateurs E.12  
Revision du carburateur G.23  
Revision de soupape à lamelles G.26

**ALLUMAGE** Données et caracteristiques A.9  
Décomposition des éléments F.4  
Schéma installation électrique M.8  
Contrôle avance M.18

**BOITE DE VITESSES** Données et caracteristiques A.9  
Décomposition des éléments F.14  
Revision des éléments G.21  
Récomposition des éléments H.7

**EMBRAYAGE** Données et caracteristiques A.9  
Décomposition des éléments F.9  
Revision des éléments G.19  
Récomposition des éléments H.11

**FREINS** Données et caracteristiques A.9  
Contrôle des éléments L.6  
Revision des éléments L.14  
Désaération de l'équipement L.23

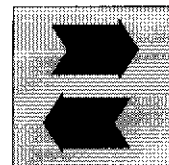
**GRAISSAGE** Donnés et caracteristiques A.9  
Décomposition des éléments E.11  
Revision des éléments G.18

**INSTALLATION ELECTRIQUE** Données et caracteristiques A.10  
Schéma M.4 - M.5  
Eléments M.9

**MOTEUR** Données et caracteristiques A.9  
Enlèvement E.13  
Décomposition F.5  
Revision G.7  
Récomposition H.6

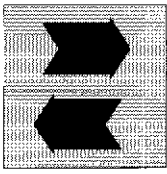
**REFROIDISSEMENT** Données et caracteristiques A.9  
Décomposition E.10 - E.7  
Revision N.9

**SUSPENSIONS ET ROUES** Données et caracteristiques A.9 - I.5 - I.6 - I.13 - I.14  
Revision de la fourche arrière I.22  
Revision de la fourche avant I.11



|                            |   |
|----------------------------|---|
| <b>BREMSEN</b>             | Technische Daten A.11<br>Kontrolle der Bestandteile L.6<br>Revision der Bestandteile L.14<br>Leerung der Bremsanlage L.23   |
| <b>ELEKTRISCHE ANLAGE</b>  | Technische Daten A.11<br>Schaltpläne M.4 - M.5<br>Bestandteile M.9  |
| <b>GETRIEBE</b>            | Technische Daten A.11<br>Ausbau der Bestandteile F.13<br>Revision der Bestandteile G.22<br>Einbau der Bestandteile H.7  |
| <b>KRAFTSTOFFZUFUHR</b>    | Technische Daten A.11<br>Demontage des Kraftstofftanks E.6 - E.7<br>Demontage des Vergasers E.12<br>Revision des Lamellenventil G.26<br>Revision des Vergasers G.23 |
| <b>KUHLUNGSANLAGE</b>      | Technische Daten A.11<br>Ausbau E.10 - F.7<br>Revision N.9  |
| <b>KUPPLUNG</b>            | Technische Daten A.11<br>Ausbau der Bestandteile F.9<br>Revision der Bestandteile G.19<br>Einbau der Bestandteile H.11  |
| <b>MOTOR</b>               | Technische Daten A.11<br>Demontage E.13<br>Ausbau F.5<br>Revision G.7<br>Einbau H.6   |
| <b>RADFEDERUNG UND RAD</b> | Technische Daten A.11 - I.5 - I.6 - I.13 - I.14<br>Revision der Schwinggabel I.22<br>Revision der Vordergabel I.11  |
| <b>SCHMIERUNG</b>          | Technische Daten A.11<br>Ausbau der Bestandteile F.11<br>Revision der Bestandteile G.18   |
| <b>ZUNDUNG</b>             | Technische Daten A.11<br>Ausbau der Bestandteile F.4<br>Schaltplan M.8<br>Kontrolle der Frühzündung M.18  |





**ALIMENTACION**

Datos característicos A.13  
 Desmontaje tanque E.6 - E.7  
 Desmontaje del carburador E.12  
 Revisión carburador G.23  
 Revisión válvula de aletas G.26

**CAMBIO DE VELOCIDAD**

Datos característicos A.13  
 Descomposicion órganos F.14  
 Recomposicion órganos H.7  
 Revisión órganos G.21

**EMBRAGUE**

Datos característicos A.13  
 Descomposicion órganos F.9  
 Recomposicion órganos H.11  
 Revisión órganos G.19

**ENCENDIDO**

Esquema sistema encendido M.8  
 Datos característicos A.13  
 Descomposicion órganos F.4  
 Puesto a punto del encendido M.18

**FRENOS**

Datos característicos A.13  
 Control órganos L.6  
 Purga sistema L.23  
 Revisión órganos L.14

**LUBRICACION**

Datos característicos A.13  
 Descomposicion órganos E.11  
 Revisión órganos G.18

**MOTOR**

Datos característicos A.13  
 Descomposicion F.5  
 Desmontaje E.13  
 Recomposicion H.6  
 Revisión G.7

**SISTEMA DE REFRIGERACION  
 DEL MOTOR**

Datos característicos A.13  
 Descomposicion E.10 - F.7  
 Revisión N.9

**SISTEMA ELECTRICO**

Datos característicos A.13  
 Esquema sistema eléctrico M.4 - M.5  
 Organos componentes M.9

**SUSPENSIONES Y RUEDAS**

Datos característicos A.13 - I.5 - I.6 - I.13 - I.14  
 Revisión horquilla oscilante I.22  
 Revisión horquilla anterior I.11

