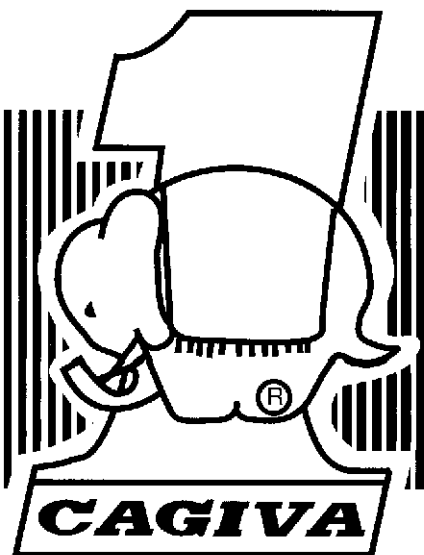


MANUALE D'OFFICINA
WORKSHOP MANUAL
MANUEL D'ATELIER
WERKSTATTHANDBUCH
MANUAL DE OFICINA

K7

Part. 68108



Manuale d'officina
Workshop Manual
Manuel d'Atelier
Werkstatthandbuch
Manual de oficina

K7

Copyright by
CAGIVA Motor Italia S.p.A.
21100 Schiranna - Varese - Italy




1ª Edizione
Printed in Italy
Stampato N° - Print No. - Imprimé N. - Druckschrift Nr. - Documento N°: 68108
Elaborazioni Tecniche D.E.Ca. - LUGO





Premessa

La presente pubblicazione, ad uso delle Stazioni di Servizio **CAGIVA**, è stata realizzata allo scopo di coadiuvare il personale autorizzato nelle operazioni di manutenzione e riparazione dei motocicli trattati. La perfetta conoscenza dei dati tecnici qui riportati è determinante al fine della più completa formazione professionale dell'operatore. Allo scopo di rendere la lettura di immediata comprensione i paragrafi sono stati contraddistinti da illustrazioni schematiche che evidenziano l'argomento trattato. In questo manuale sono state riportate note informative con significati particolari:

-  **Norme antinfortunistiche per l'operatore e per chi opera nelle vicinanze.**
-  **Esiste la possibilità di arrecare danno al veicolo e/o ai suoi componenti.**
-  **Ulteriori notizie inerenti l'operazione in corso.**

Consigli utili

La **CAGIVA** consiglia, onde prevenire inconvenienti e per il raggiungimento di un ottimo risultato finale, di attenersi genericamente alle seguenti norme:

- in caso di una eventuale riparazione valutare le impressioni del Cliente, che denuncia anomalie di funzionamento del motociclo, e formulare le opportune domande di chiarimento sui sintomi dell'inconveniente;
- diagnosticare in modo chiaro le cause dell'anomalia. Dal presente manuale si potranno assimilare le basi teoriche fondamentali che peraltro dovranno essere integrate dall'esperienza personale e dalla partecipazione ai corsi di addestramento organizzati periodicamente dalla **CAGIVA**;
- pianificare razionalmente la riparazione onde evitare tempi morti come ad esempio il prelievo di parti di ricambio, la preparazione degli attrezzi, ecc.;
- raggiungere il particolare da riparare limitandosi alle operazioni essenziali. A tale proposito sarà di valido aiuto la consultazione della sequenza di smontaggio esposta nel presente manuale.

Norme generali sugli interventi riparativi

- 1** Sostituire sempre le guarnizioni, gli anelli di tenuta e le copiglie con particolari nuovi.
- 2** Allentando o serrando dadi o viti, iniziare sempre da quelle con dimensioni maggiori oppure dal centro. Bloccare alla coppia di serraggio prescritta seguendo un percorso incrociato.
- 3** Contrassegnare sempre particolari o posizioni che potrebbero essere scambiati fra di loro all'atto del rimontaggio.
- 4** Usare parti di ricambio originali **CAGIVA** ed i lubrificanti delle marche raccomandate.
- 5** Usare attrezzi speciali dove così è specificato.
- 6** Consultare le **Circolari Tecniche** in quanto potrebbero riportare dati di regolazione e metodologie di intervento maggiormente aggiornate rispetto al presente manuale.



**AVVERTENZA
CARBURANTE**




- A temperature inferiori a -5°C rifornire il serbatoio carburante con miscela all'1% in luogo della sola benzina.
- Non avviare il motore con la batteria disinserita dai cavi di collegamento dell'impianto elettrico; si danneggerebbero le lampade spia e quella di posizione.

Foreword

This publication intended for **CAGIVA** Workshops has been prepared for the purpose of helping the authorized personnel in the maintenance and repair work of the motorcycles herewith dealt with. The perfect knowledge of the technical data contained herein is essential for a more complete professional training of the operator.

The paragraphs have been completed with schematic illustrations evidencing the subject concerned, in order to enable a more immediate understanding.

This manual contains information with particular meanings:

-  **Accident prevention rules for the operator and for the personnel working near by.**
-  **Possibility of damaging the vehicle and/or its components.**
-  **Additional information concerning the operation under way.**

Useful suggestions

CAGIVA suggests, in order to prevent troubles and in order to have an excellent final result, to generically comply with the following instructions:

- in case of repair work, weigh the impressions of the Customer who complains about the improper operation of the motorcycle, and formulate proper clearing questions about the symptoms of the trouble.
- detect clearly the cause of the trouble. This manual gives the theoretical bases which however shall be integrated by the personal experience and by the attendance to training courses periodically organized by **CAGIVA**.
- rationally plan the repair work in order to prevent dead time as for instance procurement of spare parts, tool preparation, etc.
- reach the component to be repaired and perform only the required operations. In this connection, it will be useful to consult the disassembly sequence contained in this manual.

General instructions for repair work

- 1** Always replace the seal rings and split pins with new components.
- 2** When loosening or tightening nuts or bolts, always start from the bigger ones or from the center. Lock at the prescribed torque wrench setting following a crossed run.
- 3** Always earmark the components or positions which could be mistaken one for another at the time of assembly.
- 4** Use original **CAGIVA** spare parts and the lubricants of the recommended brands.
- 5** Use special tools, where specified.
- 6** Consult the **Service Bulletins** as they may contain updated adjustment data and repair methodologies.

**CAUTION****FUEL**

- *With temperature lower than -5°C fill up the fuel tank with 1% mixture rather than petrol only.*
- *Do not start engine with battery disconnected from connection cables of electric system; warn. lights and parking lights should be damaged.*



Introduction

Cette publication destinée à l'usage des Stations-Service **CAGIVA**, a été élaborée pour aider le personnel autorisé aux opérations d'entretien et de réparation des motocycles. Une connaissance approfondie des données techniques contenues dans ce Manuel est essentielle pour une meilleure formation professionnelle de l'opérateur. Pour permettre une lecture aisément compréhensible, les paragraphes s'accompagnent à des illustrations schématiques pour évidencier l'argument traité. Ce manuel contient des notes informatives aux significats spéciaux.

 **Normes pour la prévention des accidents pour l'opérateur et pour ceux qui travaillent dans le milieu.**

 **Possibilité d'endommager le véhicule et/ou ses organes.**

 **Notes complémentaires concernant l'opération en cours.**

Conseils utiles

Afin d'éviter des inconvénients et obtenir un résultat final optimal, la **CAGIVA** recommande de procéder en principe de la façon suivante:

- au cas d'une réparation éventuelle, évaluer tout d'abord les impressions du client dénonçant le fonctionnement irrégulier du motocycle et lui poser des questions appropriées pour éclaircir les symptômes de l'inconvénient;
- faire un clair diagnostic des causes de l'inconvénient. Ce manuel donne des bases théoriques essentielles à compléter par l'expérience personnelle et la participation aux stages de training organisés périodiquement par la maison **CAGIVA**;
- programmer la réparation de façon rationnelle, pour éviter toute perte de temps, par ex. l'approvisionnement des pièces de rechange, la préparation des outils, etc.;
- atteindre la pièce défectueuse en se limitant aux opérations essentielles. La consultation de la séquence de démontage illustrée dans ce Manuel vous sera très utile.

Normes générales de réparation

- 1 Les joints et les anneaux de retenue, ainsi que les goupilles sont toujours à remplacer par des pièces neuves.
- 2 Lorsque vous dévissez ou serrez des écrous ou des vis, commencer toujours par les plus grands ou du centre. Effectuer le blocage suivant un parcours croisé d'après les couples de serrage spécifiées.
- 3 Marquer toujours les pièces ou les emplacements qui pourraient être confondus au cours du démontage.
- 4 Employer toujours des pièces détachées d'origine **CAGIVA** et des lubrifiants selon les marques recommandées.
- 5 Employer les outils spéciaux, si spécifié.
- 6 Consulter les **Circulaires Techniques**, car ils pourraient contenir des données de réglage et des méthodes de réparation plus à jour par rapport à celle contenues dans ce Manuel.



AVERTISSEMENT
CARBURANT

- A des Températures inférieures à -5°C ravitailler le réservoir à carburant avec mélange à 1% en lieu de la seule essence.
- Ne démarrer pas le moteur avec la batterie débranchée des câbles de connexion de l'installation électrique; cela endommageraient les lampes-témoin et celle de position.

Vorwort

Dieses Handbuch ist für die **CAGIVA**-Werkstätten bestimmt. Es soll für das Fachpersonal eine Hilfe bei der Wartung und den Reparaturen der Motorräder sein. Die genaue Kenntnis der hier enthaltenen technischen Daten ist ausschlaggebend für die professionelle Ausbildung des Fachpersonals.

Zur Erleichterung sind die verschiedenen Paragraphen mit schematischen Abbildungen versehen, die sich von Mal zu Mal auf das behandelte Argument beziehen.

Dieses Handbuch enthält informative Angaben besonderer Wichtigkeit:

 **Unfallverhütungsnormen für den Mechaniker und für das in der Nähe arbeitende Personal.**

 **Möglichkeit, das Motorrad und/oder seine Bestandteile zu beschädigen.**

 **Weitere Informationen für die in Ausführung befindliche Operation.**

Nützliche Ratschläge

Um Störungen zu vermeiden und optimale Endergebnisse zu erreichen bittet **CAGIVA** Sie folgende Normen generell einzuhalten:

- im Falle einer eventuellen Reparatur beurteilen Sie bitte die Eindrücke des Kunden, der Ihnen die Funktionsanomalien des Motorrads erklärt; formulieren Sie die diesbezüglichen Erläuterungsfragen hinsichtlich der Störung;
- präzise Diagnose der Störungsursache. Das vorliegende Handbuch liefert die theoretischen Grundbasen, die jedoch durch persönliche Erfahrung und Teilnahme an den von **CAGIVA** periodisch organisierten Kursen integriert werden müssen;
- rationelle Planung bei der Reparatur, um Totzeiten zu vermeiden; z.B. Holen von Ersatzteilen, Vorbereitung der Einrichtungen, usw.;
- mit wenigen Handgriffen das zu reparierende Teil erreichen, und sich nur auf die wesentlichen Operationen einschränken.
Eine große Hilfe wird Ihnen dabei dieses Handbuch sein; die Reihenfolge der Demontage ist deutlich erläutert.

Allgemeine Vorschriften bei Reparaturen

- 1** Dichtungen, Dichtungsringe und Splinte immer mit neuen auswechseln.
- 2** Beim Lösen oder Anziehen von Muttern und Schrauben immer bei den größeren oder von der Mitte aus beginnen. Beim vorgeschriebenen Anziehmoment blockieren und einen sich kreuzenden Weg beschreiben.
- 3** Teile oder Positionen kennzeichnen, die untereinander bei der Wiedermontage verwechselt werden könnten.
- 4** Nur Originalersatzteile **CAGIVA** verwenden, und die empfohlenen Schmiermittel.
- 5** Für den spezifischen Fall spezielle Geräte und Einrichtungen verwenden.
- 6** Die **Technischen Rundschreiben** konsultieren; sie enthalten gewöhnlich die neuesten Einstelldaten und Methodologien.

**HINWEIS:****KRAFTSTOFF**

- Bei niedrigeren Temperaturen als -5°C ist der Kraftstoffbehälter mit 1% Gemisch (anstatt von reiner Benzin) zu befüllen.
- Den Motor nicht anlassen, wenn die Batterie abgeschaltet ist (d.h. Kabeln der Elektroanlage abgetrennt), um die anzeigelampe und die Parkleuchte nicht zu beschädigen.



Premisa

Esta publicación, usada por las Estaciones de Servicio **CAGIVA**, se ha realizado con el fin de ayudar al personal autorizado para efectuar las operaciones de mantenimiento y reparación de motocicletas. El perfecto conocimiento de los datos técnicos que aquí se presentan es determinante para la completa formación profesional del mecánico. Con el fin de que sea una lectura comprensible, los párrafos se señalan con dibujos esquemáticos que ilustran el tema tratado. Se incluyen nuevas informaciones con significados específicos:

 **Normas antiaccidentes para el mecánico y para todo aquel que se encuentre en los alrededores.**

 **Posibilidad de dañar el vehículo y/o sus componentes.**

 **Otras informaciones acerca de la operación tratada.**

Consejos útiles

Con el objeto de prevenir averías y para lograr un buen resultado final, **CAGIVA** aconseja seguir las siguientes normas:

- En caso de una eventual reparación, téngase en cuenta las impresiones del cliente al poner en manifiesto el funcionamiento de la motocicleta y formular las preguntas oportunas y aclaratorias sobre las causas de la avería.
- Investigar sobre las causas de la anomalía. En este manual se podrán adquirir las bases teóricas principales que, sin embargo, tendrán que complementarse con la experiencia personal y la participación en los cursos de adiestramiento organizados periódicamente por **CAGIVA**.
- Planificar racionalmente la reparación para evitar pérdidas de tiempo como, por ejemplo, encontrar las piezas de recambio, preparación de las herramientas, etc.
- Acceder a la parte que deba repararse limitándose a las operaciones esenciales. Con este propósito, el hecho de consultar la secuencia de desmontaje de este manual será de gran ayuda.

Normas generales para las reparaciones

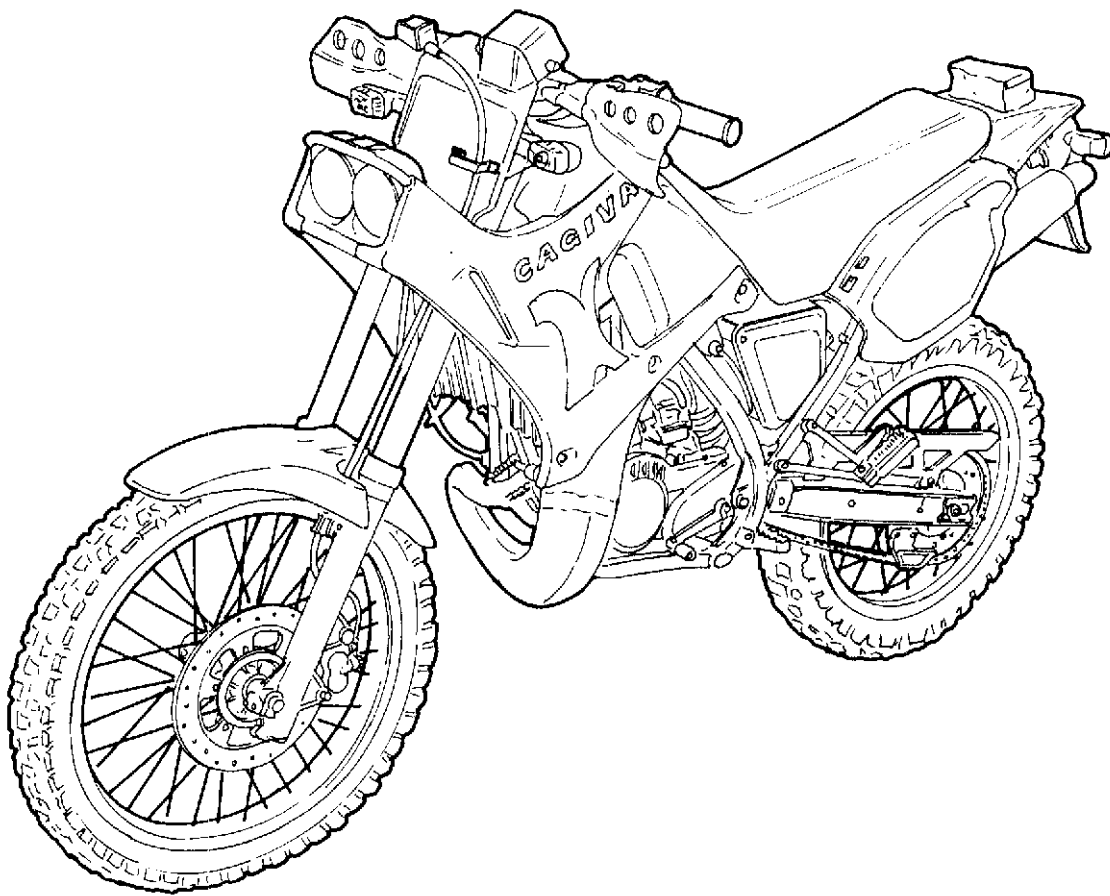
- 1 Sustituir siempre las juntas, anillos de compresión y pasadores por otros nuevos.
- 2 Al tener que apretar o aflojar tuercas o tornillos, empezar siempre por los de tamaño mayor o por el centro. Apretar hasta el par de torsión prescrito siguiendo un trazado encruzado.
- 3 Marcar siempre las piezas o posiciones que podrían confundirse durante el montaje.
- 4 Utilizar piezas de recambio originales **CAGIVA** y los lubricantes de la marca recomendada.
- 5 Utilizar herramientas especiales donde se especifique.
- 6 Consultar las **circulares técnicas** que podrán contener datos de regulación y métodos de reparación mejorados respecto a los del manual.



ADVERTENCIA
CARBURANTE

- *Con temperatura inferior a -5°C rellenar el depósito del carburante con una mezcla al 1% en lugar de hacerlo sólo con gasolina.*
- *No poner en marcha el motor cuando la batería está desconectada de los cables de conexión del sistema eléctrico; de estropearían las bombillas del chivato y la de posición.*





Sommario

	Sezione
Generalità	A
Manutenzione	B
Inconvenienti e rimedi	C
Registrazioni e regolazioni	D
Operazioni generali	E
Scomposizione motore	F
Revisione motore	G
Ricomposizione motore	H
Sospensioni e ruote	I
Freni	L
Impianto elettrico	M
Raffreddamento motore	N
Valvola di scarico C.T.S.	O
Attrezzatura specifica	W
Coppie di serraggio	X
Indice analitico	Z

Summary

	Section
General	A
Maintenance	B
Troubles and remedies	C
Adjustments	D
General operations	E
Engine disassembly	F
Engine overhauling	G
Engine re-assembly	H
Suspensions and wheels	I
Brakes	L
Electric system	M
Engine cooling system	N
C.T.S. exhaust valve	O
Specific tools	W
Torque wrench settings	X
Analytical index	Z

Index

	Section
Notes générales	A
Entretien	B
Inconvénients et remèdes	C
Réglages et calages	D
Opérations générales	E
Décomposition moteur	F
Revision moteur	G
Récomposition moteur	H
Suspensions et roues	I
Freins	L
Installation électrique	M
Refroidissement moteur	N
Soupape d'échappement C.T.S.	O
Outillage spécial	W
Couples de serrage	X
Index analytique	Z

Inhaltsverzeichnis

	Sektion
Allgemeines	A
Wartung	B
Störungen und Behebung	C
Einstellungen	D
Allgemeine arbeiten	E
Motorausbau	F
Motorueberholung	G
Wiederzusammenbau des motors	H
Anfhaengung und raeder	I
Bremsen	L
Elektrische anlage	M
Motorkühlung	N
C.T.S.-Ablaßventil	O
Spezifische Ausrüstung	W
Anziehmoment	X
Sachregister	Z

Indice

	Sección
Generalidades	A
Mantenimiento	B
Inconvenientes y remedios	C
Ajustes y regulaciones	D
Operaciones generales	E
Desmontaje motor	F
Revision motor	G
Recomposicion motor	H
Suspension y ruedas	I
Frenos	L
Sistema eléctrico	M
Sistema de refrigeración del motor	N
Valvula de descarga C.T.S.	O
Herramental específico	W
Pares de torsion	X
Indice analitico	Z





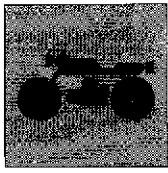
GENERALITÀ
GENERAL
NOTES GÉNÉRALES
ALLGEMEINES
GENERALIDADES



Sezione
Section
Section
Sektion
Sección

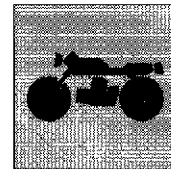
A



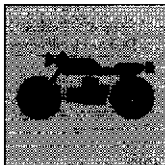


GENERALITÀ GENERAL

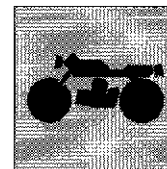
Motore	A.5	Engine	A.7
Alimentazione	A.5	Fuel feeding	A.7
Lubrificazione	A.5	Lubrication	A.7
Raffreddamento	A.5	Cooling	A.7
Accensione	A.5	Ignition	A.7
Avviamento	A.5	Starting	A.7
Trasmissione	A.5	Transmission	A.7
Freni	A.5	Brakes	A.7
Telaio	A.5	Frame	A.7
Sospensioni	A.5	Suspensions	A.7
Ruote	A.5	Wheels	A.7
Pneumatici	A.5	Tyres	A.7
Impianto elettrico	A.5	Electric system	A.7
Prestazioni	A.6	Performances	A.8
Pesi	A.6	Weights	A.8
Ingombri	A.6	Overall dimensions	A.8
Rifornimenti	A.6	Supply	A.8



Moteur	A.9	Motor	A.11
Alimentation	A.9	Speisung	A.11
Graissage	A.9	Schmierung	A.11
Refroidissement	A.9	Kuehlung	A.11
Allumage	A.9	Zuendung	A.11
Demarrage	A.9	Anlauf	A.11
Transmission	A.9	Kraftuebertragung	A.11
Freins	A.9	Bremsen	A.11
Chassis	A.9	Rahmen	A.11
Suspensions	A.9	Aufhaengungen	A.11
Roues	A.9	Raeder	A.11
Pneus	A.9	Reifen	A.11
Installation electrique	A.9	Elektrische anlage	A.11
Prestations	A.10	Leistungen	A.12
Poids	A.10	Gewichte	A.12
Dimensions	A.10	Dimensionen	A.12
Table de ravitaillements	A.10	Nachfuellungen	A.12



Motor A.13
Alimentación A.13
Lubricación A.13
Refrigeración A.13
Encendido A.13
Puesta en marcha A.13
Transmisión A.13
Frenos A.13
Bastidor A.13
Suspensiones A.13
Ruedas A.13
Neumaticos A.13
Sistema electrico A.13
Prestaciones A.14
Pesos A.14
Dimensiones A.14
Capacidades A.14

**MOTORE**

Monocilindrico 2 tempi con aspirazione lamellare e valvola C.T.S. a comando elettronico sullo scarico.

Alesaggio	56 mm
Corsa	50,6 mm
Cilindrata	124,63 cm ³
Rapp. di compressione (a luci chiuse)	5,9:1

ALIMENTAZIONE

Aspirazione regolata da valvola a lamelle.

DIAGRAMMA DISTRIBUZIONE

TRAVASO: 130°30'

SCARICO:

A valvola chiusa 170°30'

A valvola aperta 192°30'

Carburatore Dell'Orto VHSB 34 ES

LUBRIFICAZIONE**MOTORE**

Mediante pompa olio a portata variabile.

CAMBIO e TRASMISSIONE PRIMARIA

Mediante l'olio contenuto nel basamento.

RAFFREDDAMENTO

A liquido con circolazione mediante pompa.

Due radiatori, sulla parte anteriore del gruppo termico.

ACCENSIONE

Elettronica.

Marca KOKUSAN

Anticipo accensione: 20° prima del P.M.S.

(corrispondenti a mm 1,85 di corsa del pistone prima del P.M.S.)

Candela tipo CHAMPION N84

oppure NGK B95 EGV

Distanza elettrodi 0,5 mm

AVVIAMENTO

A pedale.

TRASMISSIONE

Cambio in cascata con ingranaggi sempre in presa.

Rapporto primaria Z 20/65=1:3,25

Rapporti cambio

1a 2,727

2a 1,857

3a 1,411

4a 1,142

5a 0,956

6a 0,863

7a 0,818

Rapporto secondario Z 13/44=1:3,384

Catena di trasmissione 5/8"x1/4"

Rapporti totali

1a 30,000

2a 20,428

3a 15,529

4a 12,571

5a 10,522

6a 9,500

7a 9,000

Frizione a dischi multipli in bagno d'olio

FRENI**Anteriore**

A disco flottante forato con comando idraulico e pinza flottante.

Diametro disco 260 mm

Pinza freno BREMBO

Area pastiglie 40,2 cm²

Posteriore

A disco fisso forato con comando idraulico e pinza fissa.

Diametro disco 220 mm

Pinza freno BREMBO

Area pastiglie 25 cm²

TELAIO

Monotrave sdoppiantesi all'altezza dello scarico, in tubi rettangolari e quadri di acciaio ad alta resistenza.

Angolo di sterzata 41° per parte

Angolo asse di sterzo 27°30'

Avancorsa 111 mm

SOSPENSIONI**Anteriore**

Forcella teleidraulica a perno avanzato.

Marca MARZOCCHI

Diametro steli 40 mm

Escursione ruota anteriore (sull'asse scorrevoli) 260 mm

Posteriore

Forcellone oscillante in acciaio con sospensione a leveraggi progressivi (sistema SOFT DAMP) e mono-ammortizzatore idropneumatico con molla elicoidale. Possibilità di regolazione del precarico della molla.

Marca ammortizzatore MARZOCCHI

Escursione verticale ruota posteriore 270 mm

RUOTE

Cerchio **anteriore** in lega leggera.

Dimensioni 1,85"x21"

Cerchio **posteriore** in lega leggera.

Dimensioni 2,50"x18"

Mozzi in lega leggera.

PNEUMATICI**Anteriore**

Marca e tipo PIRELLI MT17

Dimensioni 90/90-21"

Pressione di gonfiaggio (a freddo) 1,5 Kg/cm² (21,5 psi)

Posteriore

Marca e tipo PIRELLI MT17

Dimensioni 120/80-18"

Pressione di gonfiaggio (a freddo):

solo pilota 1,8 Kg/cm² (25,5 psi)

con passeggero 2,0 Kg/cm² (28,5 psi)

IMPIANTO ELETTRICO

Impianto di accensione composto da:

- Generatore da 12V-120W a ricarica totale batteria;

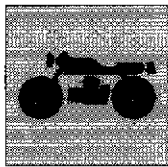
- Bobina elettronica;

- Centralina elettronica;

- Regolatore di tensione;

- Candela accensione.





GENERALITÀ

Il comando elettronico della valvola di scarico è costituito dai seguenti elementi:

- Centralina controllo apertura valvola;
- Motorino comando valvola 12V-3,3W.

L'impianto elettrico consta dei seguenti elementi principali:

- Doppio faro anteriore con lampade biluce da 12V-25/25 W e lampada luce di posizione 12V-5W;
- Cruscotto con lampade strumenti e spie da 12V-1,2W;
- Indicatori di direzione con lampada 12V-10W;
- Batteria da 12V-4 Ah;
- N° 4 fusibili da 15 A, due dei quali di riserva;
- Fanale posteriore con lampada segnalazione arresto 12V-21W e lampada luce di posizione 12V-5W.

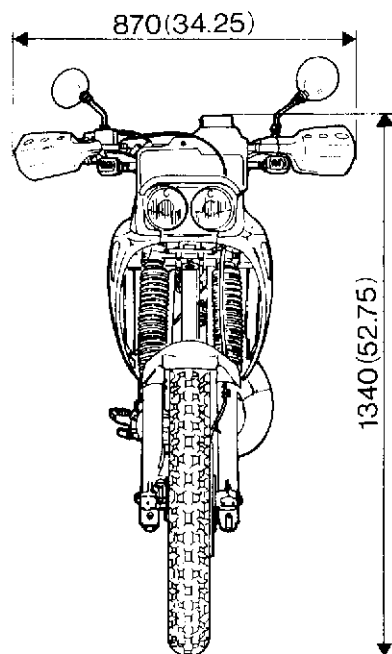
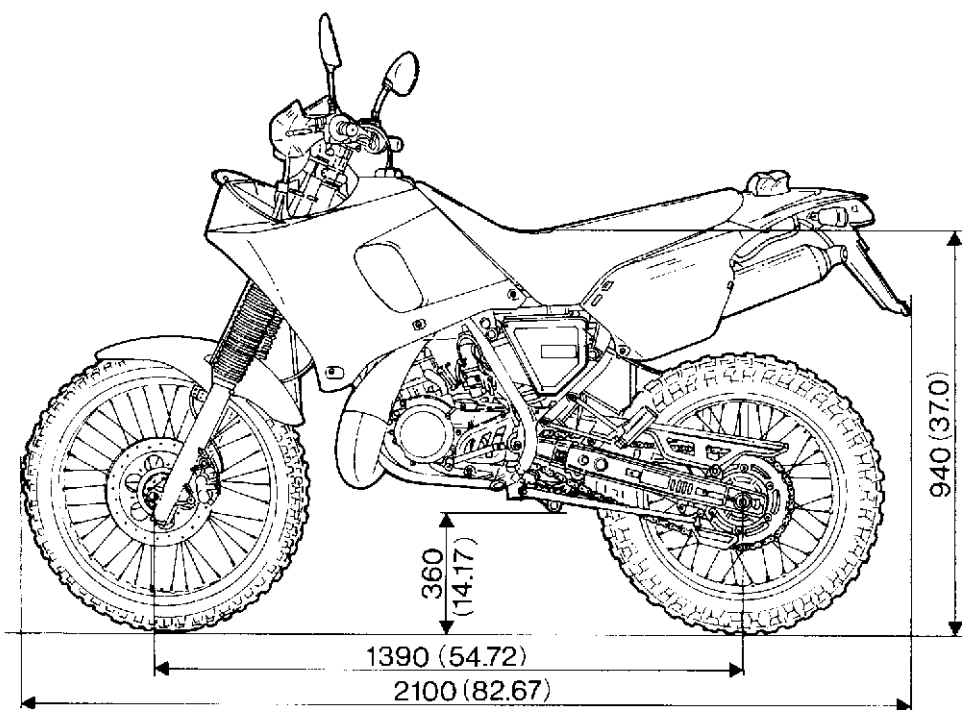
PRESTAZIONI

Velocità max. effettiva 130 km/h
Consumo medio carburante 15 Km/l

PESI

Totale a secco 120 Kg

INGOMBRI mm (in)



RIFORNIMENTI

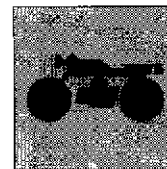
TIPO

QUANTITÀ (litri)

Serbatoio carburante	Supercarburante 98-100 NO (min)	14
Riserva		3
Olio per miscela carburante	AGIP 2T RACING PLUS	1,1
Olio cambio e trasmissione primaria	AGIP F.1 SUPERMOTOROIL SAE 15W50	0,800
Olio per forcella anteriore	Specifico "MARZOCCHI" SAE 7,5	(vedere pag. 1.5)
Fluido per impianto di raffreddamento	AGIP NLOVO PERMANENT EXTRA	1,2
Fluido freni idraulici	AGIP BRAKE FLUID DOT 4	—
Lubrificazione catena di trasmissione	AGIP CHAIN AND DRIVE SPRAY	—
Trasmissioni flessibili	AGIP GREASE 30	—

● **NOTA - A temperature inferiori -5°C rifornire il serbatoio carburante con miscela all'1% in luogo della sola benzina.**

⚠ **IMPORTANTE - Non è ammesso l'uso di additivi nel carburante o nei lubrificanti.**



ENGINE

Single-cylinder, two-stroke engine, with lamellar suction and electronic control C.T.S. valve on the exhaust system.

Bore	2.204 in.
Stroke	1.992 in.
Capacity	7.602 cu.in.
Compression ratio (with closed lights)	5,9:1

FUEL FEEDING

Intake setting by lamellar valve.

DISTRIBUTION DIAGRAM

TRANSFER:

EXHAUST:

With closed valve

With open valve

Carburetor Dell'Orto VHSB 34 ES

LUBRICATION

ENGINE

Through variable delivery pump.

SHIFTING and MAIN TRANSMISSION

Through the oil contained in the engine block.

COOLING

With liquid circulation through a pump.

Two radiators are provided in the thermal assembly front.

IGNITION

Electronic.

Make KOKUSAN

Ignition advance: 20° before T.D.C.
(corresponding to 0.039 in. of piston stroke before T.D.C)

Spark plug type CHAMPION N84

or NGK B95 EGV

Electrode gap 0.019 in.

STARTING

Kick-start.

TRANSMISSION

Cluster constant-mesh gears.

Primary ratio Z 20/65=1:3.25

Gear ratios

1st 2,727

2nd 1,857

3rd 1,411

4th 1,142

5th 0,956

6th 0,863

7th 0,818

Final drive ratio Z 13/44=1:3,384

Gearing chain 5/8"x1/4"

Total ratios

1st 30,000

2nd 20,428

3rd 15,529

4th 12,571

5th 10,522

6th 9,500

7th 9,000

Oil-bath multi-disc clutch type.

BRAKES

Front brake

Perforated fixed disc, with hydraulic control and floating caliper.

Disc diameter 10.23 in.

Brake caliper BREMBO

Pad area 6.231 sq.in.

Rear brake

Perforated fixed disc, with hydraulic control and fixed caliper.

Disc diameter 8.661 in.

Brake caliper BREMBO

Pad area 3.87 sq.in.

FRAME

Single-tube, splitting in two at the exhaust height, made up of rectangular and square high tensile steel tubes.

Steering angle 41° for side

Steering axis angle 27°30'

Front fork caster 4.370 in.

SUSPENSIONS

Front

Telescopic-hydraulic fork with led pin.

Producer MARZOCCHI

Legs diameter 1.574 in.

Front wheel bump position (on the sliding axis) 10.236 in.

Rear

Steel swinging fork with progressive leverage suspensions (SOFT DAMP system) and hydropneumatic single-damper with helical spring. The spring preload can be adjusted.

Damper make MARZOCCHI

Rear wheel vertical travel 10.629 in.

WHEELS

Light alloy **front** rim.

Dimensions 1,85"x21"

Light alloy **rear** rim.

Dimensions 2,50"x18"

Hubs made of light alloy.

TYRES

Front

Manufacturer and type PIRELLI MT17

Dimensions 90/90-21"

Inflation pressure (in cold condition) 1,5 Kg/cm² (21,5 psi)

Rear

Manufacturer and type PIRELLI MT17

Dimensions 120/80-18"

Inflation pressure (in cold condition)

driver only 1,8 Kg/cm² (25,5 psi)

with passenger 2,0 Kg/cm² (28,5 psi)

ELECTRIC SYSTEM

The ignition system is composed by:

- Generator: 12V-120W for a full battery recharge;

- Electronic coil;

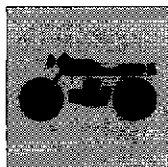
- Electronic device;

- Voltage rectifier;

- Ignition spark plug.



GENERAL



The electronic control of the exhaust valve is composed by the following parts:

- Opening valve control system;
- Valve control motor 12V-3,3 W.

The components of the electric system are:

- Double headlight with bilux lamps 12V-25/25W and parking light bulbs 12V-5W;
- Dashboard with instruments bulbs and warning lights 12V-1,2W;
- Blinker with bulb 12V-10W;
- Battery 12V-4A;
- NO. 4 fuses 15A, two spare-fuses;
- Tail light with stop light 12V-21W and parking light bulb 12V-5W.

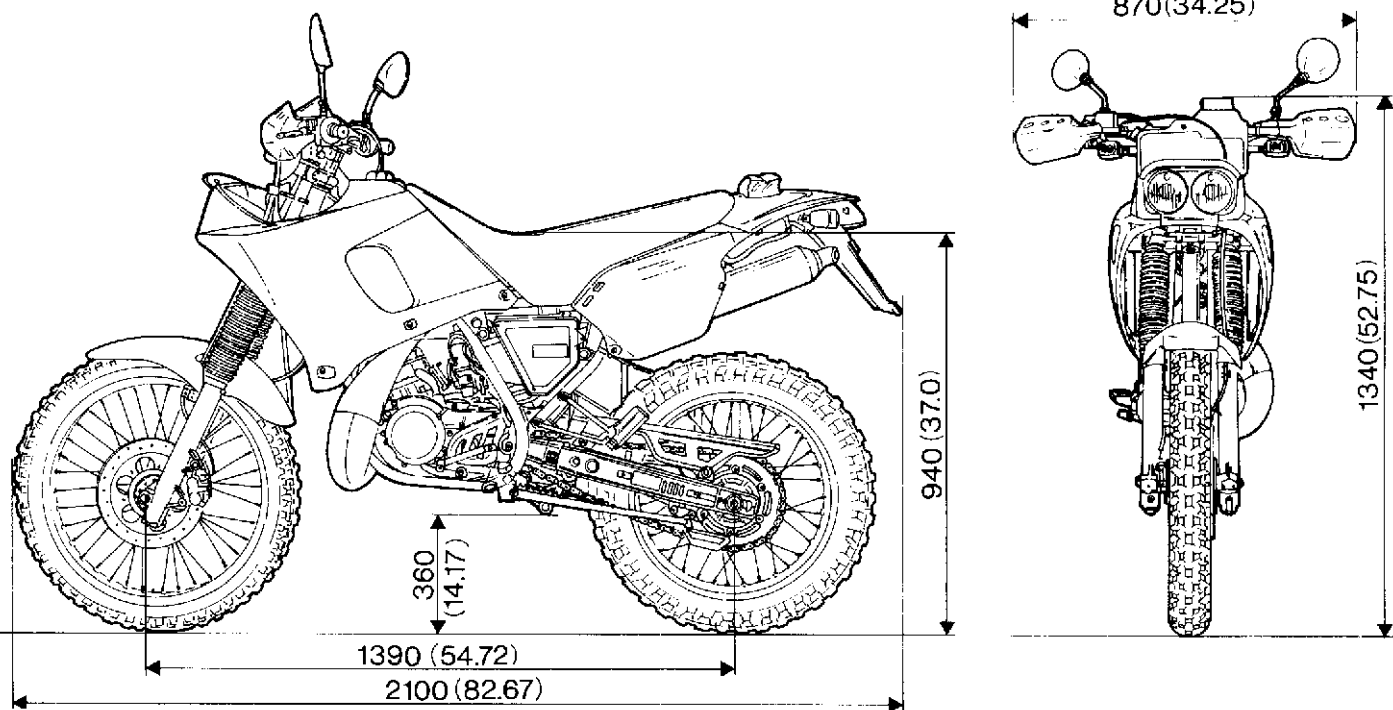
PERFORMANCES

Max. actual speed 80.6 mile/h
 Fuel average consumption 9.3 mile/l

WEIGHTS

Total dry weight 264.55 lb.

OVERALL DIMENSIONS mm (in.)



SUPPLY

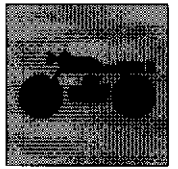
TYPE

QUANTITY (liters)

Fuel tank	Super fuel 98-100 ON (min)	14
Reserve		3
Fuel mixture oil	AGIP 2T RACING PLUS	1,1
Change gear and main transmission oil	AGIP F.1 SUPERMOTOROIL SAE 1.5W/50	0,800
Front fork oil	Specific "MARZOCCHI" SAE 7,5	(see page I.5)
Cooling system fluid	AGIP NUOVO PERMANENT EXTRA	1,2
Hydraulic brake fluid	AGIP BRAKE FLUID DOT 4	—
Drive chain lubrication	AGIP CHAIN AND DRIVE SPRAY	—
Flexible connections	AGIP GREASE 30	—

REMARK - At temperature lower than -5°C fill up the fuel tank with 1% mixture rather than petrol only.

WARNING! - Use of additives in fuel or lubricants is not allowed.

**MOTEUR**

Moteur monocylindrique, à deux temps avec aspiration lamellaire et soupape C.T.S. à contrôle électronique sur le dispositif d'échappement.

Alésage	56 mm
Course	50,6 mm
Cylindrée totale	124,63 cm ³
Taux de compression (à lampes fermée)	5,9:1

ALIMENTATION

Aspiration réglée par soupapes à lamelles.

EPURE DE DISTRIBUTION

TRANSVASEMENT:

ECHAPPEMENT:

à soupape fermée	170°30'
à soupape ouverte	192°30'
Carburateur	Dell'Orto VHSB 34 ES

GRAISSAGE**MOTEUR**

Par pompe à huile à débit variable.

BOÎTE DE VITESSE et TRANSMISSION PRIMAIRE

Par huile contenue dans le carter.

REFROIDISSEMENT

Par circulation d'eau avec pompe.

Deux radiateurs situés à l'avant du groupe thermique.

ALLUMAGE

Electronique.

Marque:

Avance à l'allumage:

Bougie

ou

Ecartement des électrodes

DEMARRAGE

A pédale.

TRANSMISSION

Transmission en cascade avec engrenages toujours en prise.

Rapport primaire

Rapports de la boîte des vitesses.

1ère	2,727
2me	1,857
3me	1,411
4me	1,142
5me	0,956
6me	0,863
7me	0,818
Rapport secondaire	Z 13/44=1:3,384
Chaîne de transmission	5/8"x1/4"

Rapports totaux

1ère	30,000
2me	20,428
3me	15,529
4me	12,571
5me	10,522
6me	9,500
7me	9,000
Type embrayage	A disques multiples en bain d'huile.

FREINS**Avant**

A disque fixe percé avec commande hydraulique et étrier flottant.	
Diamètre du disque	260 mm
Calipers de freinage	BREMBO
Surface des garnitures	40,2 cm ²

Arrière

A disque fixe percé commande hydraulique et étrier fixe.	
Diamètre du disque	220 mm
Calipers de freinage	BREMBO
Surface des garnitures	25 cm ²

CHASSIS

Traverse unique se dédoublant à la hauteur de l'échappement, en tubes rectangulaires et carrés d'acier à haute résistance.

Angle de braquage

Angle de l'axe de braquage

Chasse antérieure

SUSPENSIONS**Avant**

Fourche télescopique-hydraulique à pivot avancé.	
Producteur	MARZOCCHI
Diamètre tiges	40 mm
Excursion roue avant (sur l'axe des coulissants)	260 mm

Arrière

Fourche oscillante en acier avec suspension à leviers progressifs (système SOFT DAMP) et mono-amortisseur hydro-pneumatique avec ressort hélicoïdal. Possibilité de réglage de la précontrainte du ressort.

Marque amortisseur

Course verticale roue arrière

ROUES

Jante **avant** en alliage léger.

Dimensions

Jante **arrière** en alliage léger.

Dimensions

Moyeux en alliage léger.

PNEUS**Avant**

Producteur et type	PIRELLI MT17
Dimensions	90/90-21"
Pression de gonflage (à froid)	1,5 Kg/cm ² (21,5 psi)

Arrière

Producteur et type	PIRELLI MT17
Dimensions	120/80-18"
Pression de gonflage (à froid)	
conducteur	1,8 Kg/cm ² (25,5 psi)
avec passager	2,0 Kg/cm ² (28,5 psi)

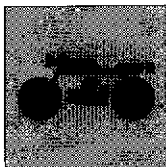
INSTALLATION ELECTRIQUE

L'installation d'allumage est composée par:

- Générateur 12V-120W à rechargement total de la batterie;
- Bobine électronique;
- Dispositif électronique;
- Régulateur de tension;
- Bougie d'allumage.



NOTES GÉNÉRALES



Le contrôle électronique de la soupape d'échappement est composé par les parties suivantes:

- Dispositif de contrôle ouverture soupape;
- Moteur contrôle soupape 12V-3,3W.

Liste des composants principaux de l'installation électrique:

- Double feux avant avec lampes 12V-25/25W et lampe feux de position 12V-5W;
- Tableau de bord avec lampes des instruments et témoins 12V-1,2W;
- Clignotants avec lampe 12V-100W;
- Batterie 12V-4A;
- Nr. 4 fusibles 15 A, dont deux de rechange;
- Feux arrière avec lampe de signalisation d'arrêt 12V-21W et lampe feux de position 12V-5W.

PRESTATIONS

Vitesse effective max. 130 km/h
 Consommation moyenne d'essence 15 Km/l

POIDS

Total à vide 120 Kg

DIMENSIONS mm (in.)

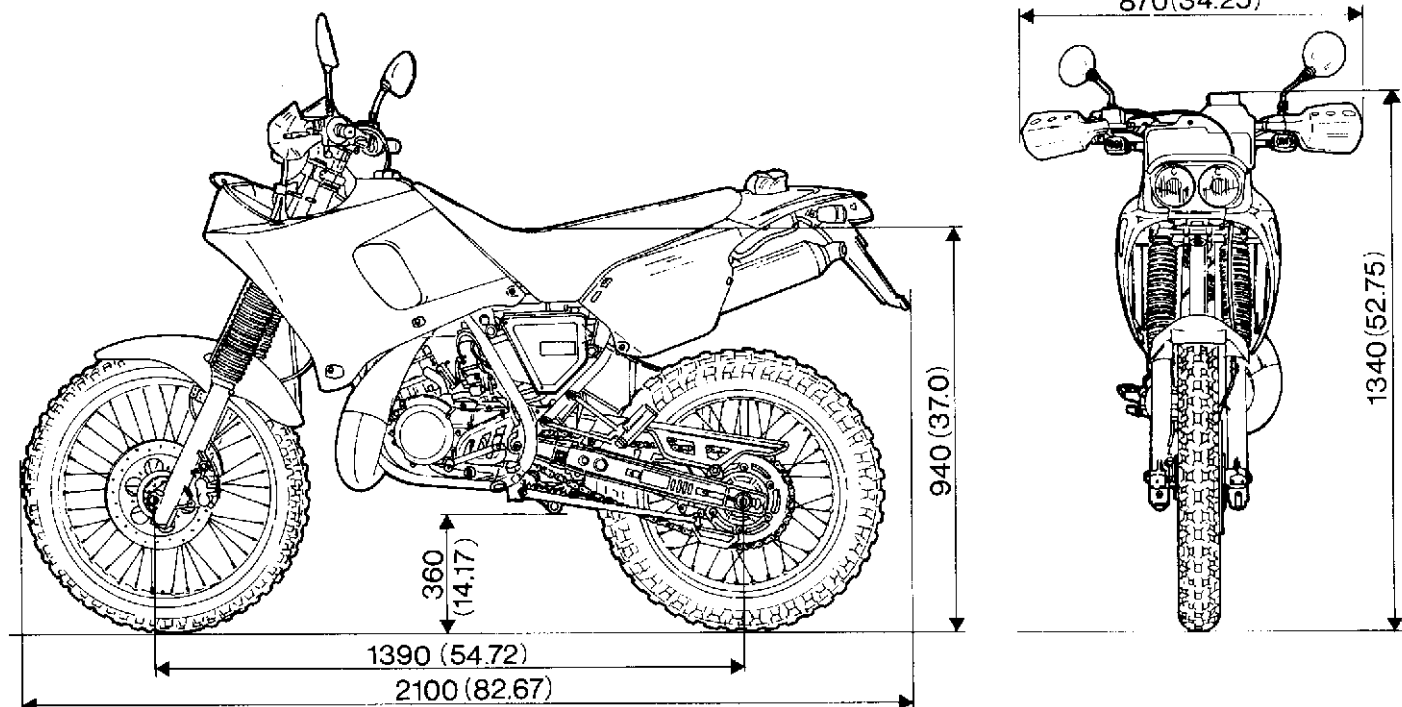
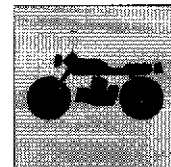


TABLE DE RAVITAILLEMENTS

	TYPE	QUANTITE (litres)
Réservoir de carburant	Supercarburant 98-100 NO (mini)	14
Réserve		3
Huile pour mélange carburant	AGIP 2T RACING PLUS	1,1
Huile de boîte de vitesses et transmission primaire	AGIP F.1 SUPERMOTOROIL SAE 15W/50	0,800
Huile pour fourche avant	Spécifique "MARZOCCHI" SAE 7,5	(cf. page I.5)
Fluide pour circuit de refroidissement	AGIP NUOVO PERMANENT EXTRA	1,2
Fluide freins hydrauliques	AGIP BRAKE FLUID DOT 4	—
Graissage chaîne de transmission	AGIP CHAIN AND DRIVE SPRAY	—
Transmissions flexibles	AGIP GREASE 30	—

REMARQUE - A des températures au dessous de -5°C remplir le réservoir carburant avec mélange à 1% d'huile en lieu de seule essence.

IMPORTANT - L'utilisation d'additifs dans le carburant ou dans les lubrifiants n'est pas admis.



MOTOR

Zweitakt- Einzylindermotor mit Lamelleneinlass und C.T.S.-Ventil mit elektronischer Steuerung auf dem Auslass.

Bohrung	56 mm
Hub	50,6 mm
Gesamthubraum	124,63 cm ³
Verdichtungsverhaeltnis (bei geschlossenem Leuchte)	5,9:1

SPEISUNG

Ansaugung durch Lamellenventil geregelt.

VERTEILERDIAGRAMM

UEBERSTROEMUNG: 130°30'

AUSPUFF:

bei geschlossenem Ventil 170°30'

bei offenem Ventil 192°30'

Vergaser Dell'Orto VHSB 34 ES

SCHMIERUNG

MOTOR

Mittels Oelverstellpumpe.

GETRIEBE und HAUPTANTRIEB

Mittels des im Kurbelgehäuse enthaltenen Oeles.

KUEHLUNG

Mit Fluessigkeit durch pumpenbetriebenen Umlauf.

Zwei Kuehler, auf der Vorderseite des Zylinderblockes.

ZUENDUNG

Elektronisch.

Marke: KOKUSAN

Anfangsverstellung: 20° v. OT

(entspricht 1,85 mm v. OT Kolbenlauf)

Kerze Typ CHAMPION N84

oder NGK B9S EGV

Elektrodenabstand 0,5 mm

ANLAUF

Mit pedale.

KRAFTUEBERTRAGUNG

Kaskadenwechselgetriebe mit Getrieberaedern fuer staendigen Eingriff.

Primaerverhaeltnis Z 20/65=1:3,25

Wechselverhaeltnisse

1° 2,727

2° 1,857

3° 1,411

4° 1,142

5° 0,956

6° 0,863

7° 0,818

Sekundaertriebsverhaeltnis 7 13/44=1:3,384

Treibkette 5/8'x1/4"

Gesamtverhaeltnisse

1° 30,000

2° 20,428

3° 15,529

4° 12,571

5° 10,522

6° 9,500

7° 9,000

Kupplungstyp Vielscheibig (in Oelbad).

BREMSEN

Vorderbremse

Festsitzende durchgebohrte Scheibe mit hydraulischer Steuerung und schwimmend gelagertem Sattel.

Scheibendurchmesser 260 mm

Bremszangen BREMBO

Bremsbelagflaeche 40,2 cm²

Hinterbremse

Festsitzende durchgebohrte Scheibe mit hydraulischer Steuerung und Festsattel.

Scheibendurchmesser 220 mm

Bremszangen BREMBO

Bremsbelagflaeche 25 cm²

RAHMEN

Einzeltraeger, der sich auf Auspuffhoehe in rechteckige Roehre und hochwertige Stahlvierkaststaebe teilt.

Einschlagwinkel 41° je Seite

Abwinklung der Lenkachse 27°30'

Vorwaerthub der vorderen Gabel 111 mm

AUFHÄNGUNGEN

Vorderaufhängung

Telehydraulische Gabel mit vorgeschobene zapfen.

Hersteller MARZOCCHI

Durchmesser der Stangen 40 mm

Durchfedern des Vorderrades (auf der Verschiebeachse) .. 260 mm

Hintere Aufhängung

Stahlschwinggabel mit einer aus einem fortlaufenden Hebelsystem (System «SOFT DAMP») bestehenden Aufhaengung und lufthydraulischem Monostosdaempfer mit Schraubenfeder. Die Federvorbelastung kann reguliert werden.

Marke Stosdaempfer MARZOCCHI

Senkrechter Federweg des Hinterrades 270 mm

RÄDER

Vordere Felge aus Leichtmetall.

Abmessungen 1,85'x21"

Hintere Felge aus Leichtmetall.

Abmessungen 2,50'x18"

Radnaben aus Leichtmetall.

REIFEN

Vorderreifen

Hersteller und Typ PIRELLI MT17

Abmessungen 90/90-21"

Reifenluftdruck (in kaltem Zustand) 1,5 Kg/cm² (21,5 psi)

Hinterreifen

Hersteller und Typ PIRELLI MT17

Abmessungen 120/80-18"

Reifenluftdruck (in kaltem Zustand)

Fahrer 1,8 Kg/cm² (25,5 psi)

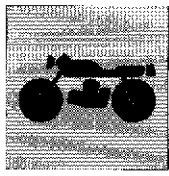
mit Fahrgast 2,0 Kg/cm² (28,5 psi)

ELEKTRISCHE ANLAGE

Die Zündungsanlage besteht aus:

- Generator 12V-120W für die komplette Nachladung der Batterie;
- Elektronische Spule;
- Zündelektronik
- Spannungsregler;
- Zündkerze.





ALLGEMEINES

Der elektronische Antrieb des Auslassventils besteht aus den folgenden Elementen:

- Elektronik f. die Kontrolle der Ventileröffnung;
- Anlasser f. Ventilantrieb 12V-3,3W;

Die Hauptelemente der elektrischen Anlage sind:

- Doppelvorderlicht mit Lampe 12V-25/25W und Parklichtlampe 12V-5W;
- Instrumentenbrett mit Lampen und Kontrollleuchten 12V-1,2W;
- Blinker mit Lampe 12V-10W;
- Batterie 12V-4A
- N° 4 Sicherungen 15A, davon 2 als Ersatz;
- Hintere Leuchte mit Bremslicht 12V-21W und Parkleuchte 12V-5W.

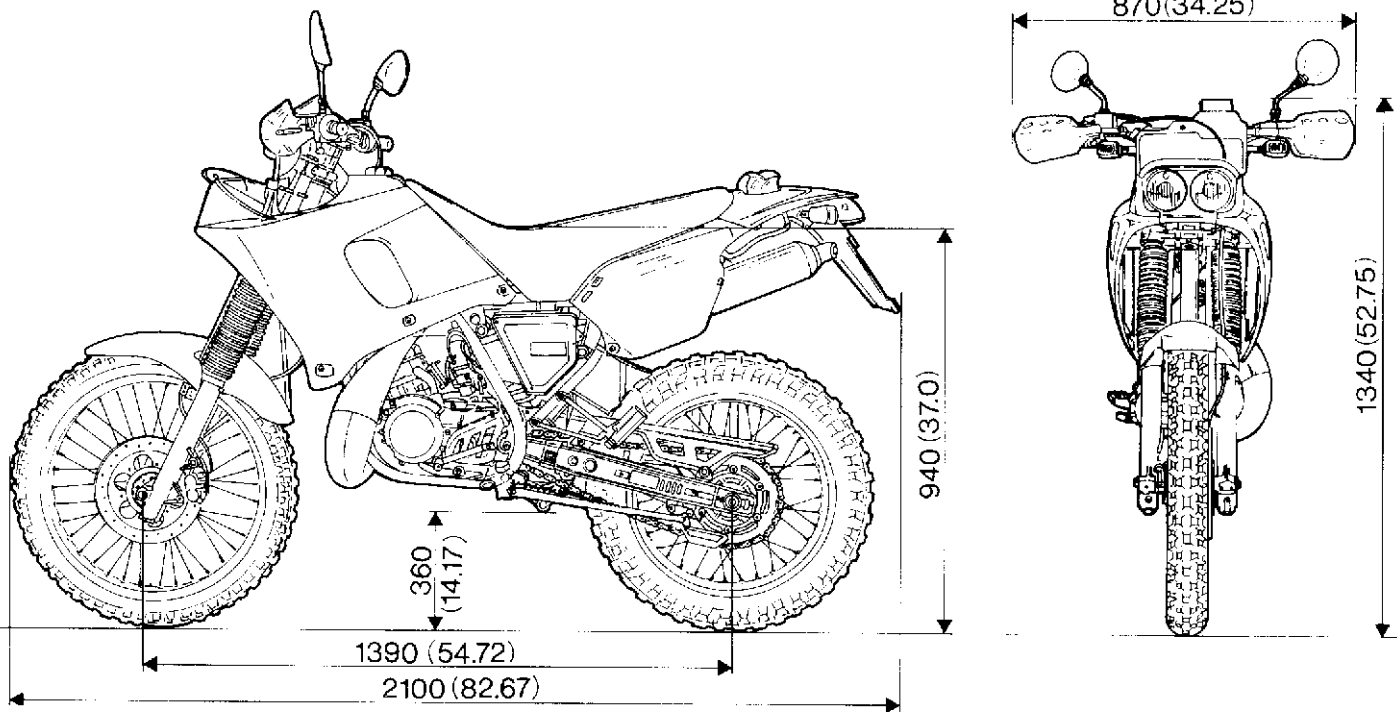
LEISTUNGEN

Max. absolute Geschwindigkeit 130 km/h
 Mittlerer Kraftstoffverbrauch 15 Km/l

GEWICHTE

Gesamtgewicht leer 120 Kg

DIMENSIONEN mm (in.)



NACHFUELLUNGEN

TYP

MENGE (liter)

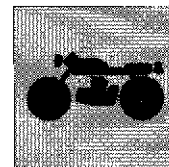
Kraftstoffbehälter	Superkraftstoff 98-100 NO (mind.)	14
Reserve		3
Öl fuer Kraftstoffgemisch (Res.)	AGIP 2T RACING PLUS	1,1
Öl fuer Getriebe und Hauptantr.	AGIP F.1 SUPERMOTOROIL SAE 15W50	0,800
Öl fuer Vordergabel	Spezifischer Kraftstoffverbrauch "MARZOCCHI" SAE 7,5	(siehe Seite 1.5)
Fluessigkeit fuer Kenlanlage	AGIP NUOVO PERMANENT EXTRA	1,2
Fluessigkeit fuer Hydraulikbrems.	AGIP BRAKE FLUID DOT 4	—
Schmierölen der Treibkette	AGIP CHAIN AND DRIVE SPRAY	—
Antriebsketten	AGIP GRASE 30	—



HINWEIS: bei einer Temperatur unter -5°C ist der Kraftstoffbehälter mit ein 1% - Gemisch anstatt von reiner Benzin zu befüllen.



WICHTIG: Keine Wirkstoffe im Kraftstoff noch in dem Schmiermitteln zugelassen!



MOTOR

De un cilindro a 2 tiempos con aspiración laminar y válvula C.T.S. con accionamiento electrónico en el escape.

Diámetro	56 mm
Carrera	50,6 mm
Cilindrada	124,63 cm ³
Relación de compresión (con luz cerrada)	5,9:1

ALIMENTACION

Aspiración regulada con válvula de láminas.

DIAGRAMA DE DISTRIBUCION

TRANSVASACION:	130°30'
DESCARGA	
Con válvula cerrada	170°30'
Con válvula abierta	192°30'
Carburador	Dell'Orto VHSB 34 ES

LUBRICACION

MOTOR

Mediante bomba de aceite con caudal variable.

CAMBIO Y TRANSMISION PRIMAR A

Mediante el aceite contenido en la base.

REFRIGERACION

Con líquido con circulación mediante bomba.

Dos radiadores, en la parte delantera del grupo térmico.

ENCENDIDO

Electrónico.

Marca	KOKUSAN
Anticipación encendido	20° antes del P.M.S. (correspondientes a mm. 1,85 de carrera del pistón antes del P.M.S.)
Bujía tipo	CHAMPION N84
o	NGK B95 EGV
Distancia electrodos	0,5 mm

PUESTA EN MARCHA

De pedale.

TRANSMISION

Cambio con engranajes continuamente en toma.

Relación primaria

Z 20/65=1:3,25

Relaciones cambio

1°	2,727
2°	1,857
3°	1,411
4°	1,142
5°	0,956
6°	0,863
7°	0,818
Relación secundaria	Z 13/44=1:3,384
Cadena de transmisión	5/8"x1/4"

Relaciones totales

1°	30,000
2°	20,428
3°	15,529
4°	12,571
5°	10,522
6°	9,500
7°	9,000
Embrague	con discos múltiples en baño de aceite

FRENOS

Delantero

Con disco fijo agujereado con accionamiento hidráulico y pinza flotadora.

Diámetro disco	260 mm
Pinza freno	BREMBO
Area pastillas	40,2 cm ²

Trasero

Con disco fijo agujereado con accionamiento hidráulico y pinza fija.

Diámetro disco	220 mm
Pinza freno	BREMBO
Area pastillas	25 cm ²

BASTIDOR

Monopieza, desdoblada a la altura del escape con tubos rectangulares y cuadros de acero de alta resistencia.

Angulo de dirección	41° por parte
Angulo del eje de dirección	27°30'
Recorrido	111 mm

SUSPENSIONES

Delantera

Horquilla tele-hidráulica a eje avanzado.

Marca	MARZOCCHI
Diámetro vástagos	40 mm
Excursión rueda delantera (sobre el eje deslizable)	260 mm

Trasero

Horquilla oscilante de acero con suspensiones y palancas progresivas (sistema "SOFT DAMP") y mono-amortiguador hidropneumático con resorte epicicloidal. Posibilidad de regular la pre-carga del resorte.

Marca amortiguador	MARZOCCHI
Excursión vertical de la rueda trasera	270 mm

RUEDAS

Aro **delantero** en aleación ligera.

Dimensiones

1,85"x21"

Aro **trasero** en aleación ligera.

Dimensiones

2,50"x18"

Cubos de aleación ligera.

NEUMATICOS

Delantero

Marca y tipo	PIRELLI MT17
Dimensiones	90/90 21"
Presión de hinflado (en frío)	1,5 Kg/cm ² (21,5 psi)

Trasero

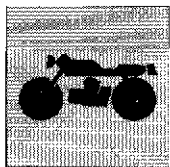
Marca y tipo	PIRELLI MT17
Diemsiones	120/80-18"
Presión de hinflado (en frío)	
conductor	1,8 Kg/cm ² (25,5 psi)
con pasajero	2,0 Kg/cm ² (28,5 psi)

SISTEMA ELECTRICO

Sistema eléctrico de encendido compuesto por:

- Generador de 12V-120W con recarga total de la batería;
- Bobina electrónica;
- Centralita electrónica;
- Regulador de tensión;
- Bujía de encendido.





GENERALIDADES

El mando electrónico de la válvula de escape está constituido por los elementos siguientes:

- Centralita control abertura válvula;
- Motor accionamiento válvula 12V-3,3W.

El sistema eléctrico consta de los siguientes elementos principales:

- Doble faro delantero con bombillas bi-luz de 12V-25/25W y bombilla de la luz de posición 12V-5W;
- Tablero de mandos con bombillas y chivatos de 12V-1,2W;
- Indicadores de dirección con bombilla 12V-10W;
- Batería de 12V-4 Ah;
- Nº 4 fusibles de 15 A, dos de los cuales de reserva;
- Faro trasero con bombilla para señalar la parada 12V-21W y bombilla para la luz de posición 12V-5W.

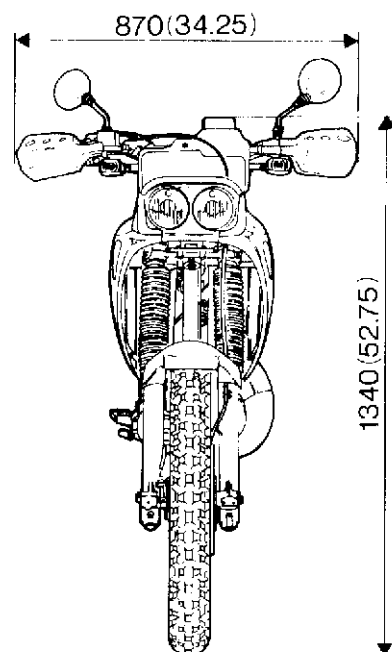
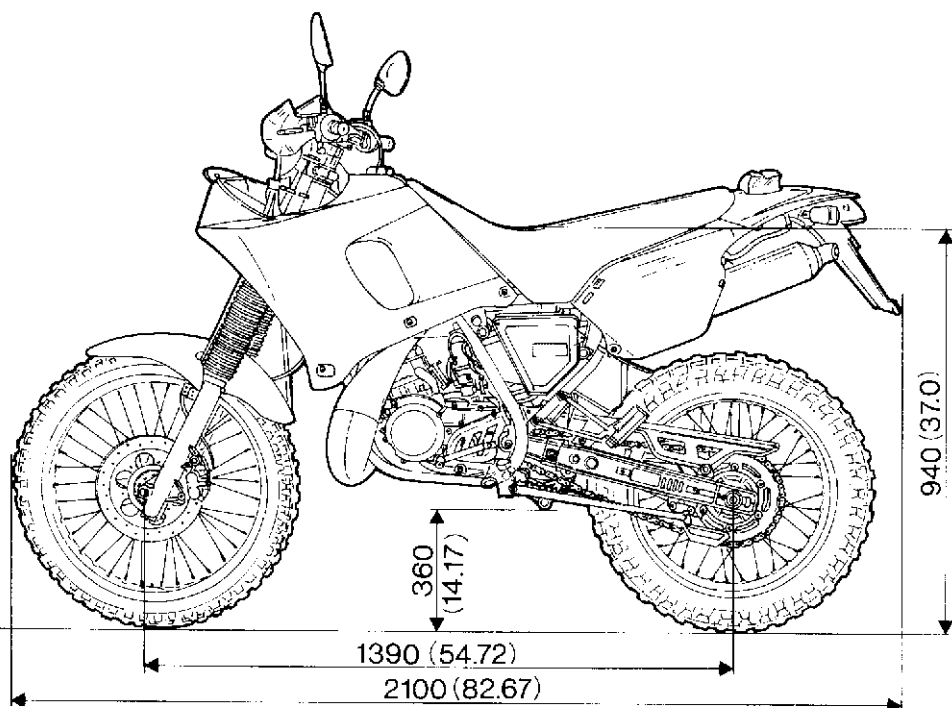
PRESTACIONES

Velocidad máx. efectiva 130 km/h
Consumo medio combustible 15 Km/l

PESOS

Total a seco 120 Kg

DIMENSIONES mm (in.)



CAPACIDADES

TIPO

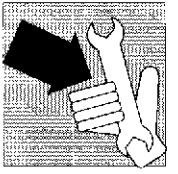
CANTIDAD (litros)

Depósito carburante	Supercarburante 98-100 NO (min)	14
Reserva		3
Aceite para mezcla carburante	AGIP 2T RACING PLUS	1,1
Aceite cambio y transmisión primaria	AGIP I. 1 SUPERMOTORO I SAE 15W50	0,800
Aceite para horquilla delantera	Específico "MARZOCCHI" SAE 7,5	(ver pág. 1.5)
Fluido para el sistema de refrigeración	AGIP NUOVO PERMANENT EXTRA	1,2
Fluido frenos hidráulicos	AGIP BRAKE FLUID DOT 4	—
Engrase cadena de transmisión	AGIP CHAIN AND DRIVE SPRAY	—
Transmisiones flexibles	AGIP GREASE 30	—

● **NOTA** - Con temperatura inferior a los -5° C añadir al carburante una mezcla al 1%.

⚠ **IMPORTANTE** - No se admite el uso de aditivos en el carburante o en los lubricantes.

MANUTENZIONE
MAINTENANCE
ENTRETIEN
WARTUNG
MANTENIMIENTO

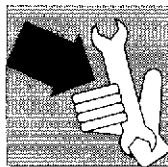


Sezione
Section
Section
Sektion
Sección

B



MANUTENZIONE

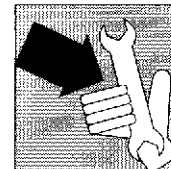


	Percorrenza Km																
	1000	1500	2000	3000	4000	5000	6000	7000	8000	9000	10000	11000	12000	13000	14000	15000	16000
Candela	CP				CP	S			CP		S			CP		S	
Olio cambio	S				C		S			C		S			C		S
Filtro aria						P					P					P	
Carburatore						P					PC					P	
Disincrostrazione luce di scarico, valvola						P					P (*)					P	
Disincrostrazione camera scoppio, pistone, fasce elastiche						P					P					P	
Frizione	C				C			C			C			C			C
Pneumatici	C				C			C			C			C			C
Liquido freno idraulico	C		C	C	C	C	C	C	C	C	C	C	C	C	C	C	C
Imoianti frenant											X						
Usura pastiglie				C			C			C			C			C	
Serraggio bulloneria	C				C			C			C			C			C
Rinvio corsa Km.				L						L			L			L	
Trasmissioni flessibili				CL				CL			CL			CL			CL
Perno gamba laterale						L					L					L	
Serbatoio olio e benzina											P					P	
Filtri olio						P					P					P	
Filtri e tubaz. carburante	P					P					P					P	
Cuscinetti sterzo	C											C					
Cuscinetti mozzi ruote											C						
Raggi ruote	C						C					C					C
Olio forcella anteriore											S					S	
Pignone, corona	C					C					S					S	
Catena trasm. secondaria	CL		CL	CL	CL	CL	CL	CL	CL	CL	S	CL	CL	CL	CL	CL	CL
Tenditore catena				L						L			L			L	
Comando gas	C				CL			CL			CL			CL			CL
Liquido refrigerante motore		C		C		C		C		C	S		C		C		C

- P** = Pulizia.
- C** = Controllo ed eventuale regolazione.
- L** = Lubrificazione.
- S** = Sostituzione.
- X** = Spurgo aria, controllo usura dischi.
- (*)** = Sostituire la valvola di scarico (effettuare la sostituzione ogni 10.000 Km).

Le operazioni previste alla percorrenza di Km 1000 e 3000 sono riportate sui tagliandini nel libretto di garanzia e manutenzione.

Dopo i primi 1.000 Km controllare la coppia di serraggio del dado di fissaggio rotore che deve essere: 6,7÷7,1 Kg (65,7÷70 Nm).



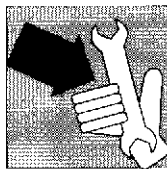
	Mileage																
	1000	1500	2000	3000	4000	5000	6000	7000	8000	9000	10000	11000	12000	13000	14000	15000	16000
Spark plug	CP				CP	S			CP		S			CP		S	
Gearbox oil	S				C		S			C		S			C		S
Air Filter						P					P					P	
Carburetor						P					PC					P	
Cleaning of exhaust opening, valve						P					P (*)					P	
Cleaning of combustion chamber, piston, piston rings						P					P					P	
Clutch assembly	C				C			C			C			C			C
Tyres	C				C			C			C			C			C
Hydraulic brake fluid	C		C	C	C	C	C	C	C	C	C	C	C	C	C	C	C
Braking system											X						
Pad wearing				C			C			C			C			C	
Nuts and bolts locking	C				C			C			C			C			C
Speedometer cable drive				L						L			L			L	
Flexible drives				CL			CL			CL			CL			CL	
Side leg axis						L										L	
Fuel and oil tanks																	
Oil filters						P					P					P	
Fuel filters and pipes	P					P					P					P	
Steering column bearings	C											C					
Wheel hub bearings											C						
Wheel spokes	C						C					C					C
Front fork oil											S						
Sprocket, crown gear	C					C					S						
Secondary transmission chain	CL		CL	CL	CL	CL	CL	CL	CL	CL	S	CL	CL	CL	CL	CL	CL
Chain tensioner				L			L			L			L			L	
Throttle control	C				CL			CL			CL			CL			CL
Cooling fluid		C		C		C		C		C	S		C		C		C

- P** = Cleaning.
- C** = Check and eventually adjust.
- L** = Lubrication.
- S** = Replacement.
- X** = Air bleeding, checking of disc wearing.
- (*)** = Replace the exhaust valve (replacement should be made every 6,200 miles).

 Operations suggested at 1000 and 3000 Kms. are mentioned on Service Coupons included in the Maintenance and Warranty booklet.

 After the first 1.000 Km, check the driving torque of the rotor fastening nut which must be: 6,7÷7,1 Kgm (65,7÷70 Nm).



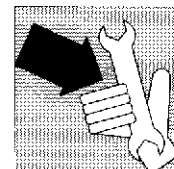


	Parcours de Km.																
	1000	1500	2000	3000	4000	5000	6000	7000	8000	9000	10000	11000	12000	13000	14000	15000	16000
Bougie	CP				CP	S			CP	S				CP		S	
Huile boîte à vitesses	S				C		S			C		S			C		S
Filtre à air						P					P					P	
Carburateur						P					PC					P	
Nettoyage orifice d'échappement, soupape						P					P (*)					P	
Nettoyage chambre d'explosion, piston, segments de piston						P					P					P	
Embrayage	C				C			C			C			C			C
Pneus	C				C			C			C			C			C
Liquide frein hydraulique	C		C	C	C	C	C	C	C	C	C	C	C	C	C	C	C
Équipement freinant:											X						
Usure garnitures				C			C			C			C			C	
Serrage visserie	C				C			C			C			C			C
Renvoi compteur-Km				L			L			L			L			L	
Transmission flexibles				CL			CL			CL			CL			CL	
Frein tambour latéral						L					L					CL	
Réservoirs huile et essence											P					P	
Filtres à huile						P					P					P	
Filtres et tuyauteries carburant	P					P					P					P	
Roulements tube de direction	C										C		C				
Roulement moyeux roues											C						
Rayons roues	C						C				C						C
Huile fourche avant											S						
Pignon, couronne	C					C					S					C	
Chaîne transmission secondaire	CL		CL	CL	CL	CL	CL	CL	CL	CL	S	CL	CL	CL	CL	CL	CL
Tondeur chaîne				L			L			L			L			L	
Commande gas	C				CL			CL			CL			CL			CL
Liquide réfrigérant moteur		C		C		C		C		C			C		C		C

- P** = Nettoyage.
- C** = Contrôle et éventuel réglage.
- L** = Graissage.
- S** = Remplacement.
- X** = Purge d'air, contrôle usure des disques.
- (*)** = Remplacer la soupape d'échappement (tous les 10.000 Km.).

Les opérations prévues aux parcours de Km. 1000 - 3000 sont reportées sur les coupons insérés dans le manuel d'Usage et entretien.

Après les premiers 1000 km, contrôler la couple de serrage de l'écrou de fixation rotor qui doit être: 6,7÷7,1 Kgm (65,7÷70 Nm).



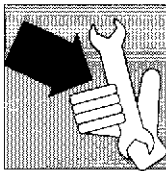
	Km-Stand																
	1000	1500	2000	3000	4000	5000	6000	7000	8000	9000	10000	11000	12000	13000	14000	15000	16000
Zündkerze	CP				CP	S			CP	S				CP	S		
Oel für Wechselgetriebe	S				C		S			C		S			C		S
Luftfilter						P					P					P	
Vergaser						P					PC					P	
Entzünden der Auspufföffnung, des Ventils						P					P (*)					P	
Entzündung der Verbrennungs- kammer, des Kolbens, der Kolbenringe						P										P	
Kupplung	C				C			C			C			C			C
Reifen	C				C			C			C			C			C
Flüssigkeit für Luftbremsen	C		C	C	C	C	C	C	C	C	C	C	C	C	C	C	C
Bremsanlage											X						
Verschleiß der Bremsbeläge				C			C			C			C			C	
Schraubenbefestigung	C				C			C			C			C			C
Vorgelege des Kilometerzähler-Kables				L			L			L						L	
Antriebsketten				CL			CL			CL			CL			CL	
Seitenholm-Zapfen						L					L					L	
Oel u. Benzinbehälter																	
Oelfilter						P					P					P	
Kraftstoffleitungen u. -filter	P					P					P					P	
Lenklager	C											C					
Rädernabe lager											C						
Räderspeicher	C						C					C					C
Oel für Vordergabel											S						
Ritze, Kranz	C					C					S					C	
Sekundärantriebskette	CL		CL	CL	CL	CL	CL	CL	CL	CL	S	CL	CL	CL	CL	CL	CL
Kettenspanner				L			L			L						L	
Gashebel	C				CL			CL			CL			CL			CL
Kühlfüssigkeit		C		C		C		C		C		C		C		C	

- P** = Reinigen.
- C** = Kontrollieren und evtl. nachstellen.
- L** = Beschmieren.
- S** = Wechseln.
- X** = Luftauslass, Verschleißsprüfung der Bremscheiben.
- (*)** = Das Ablaufventil auswechseln (alle 10.000 km).

 Die nach 1000-3000 Km vorgesehenen Arbeiten sind den Kupons im Garantie- u. Wartungsbüchlein angegeben.

 Nach den ersten 1.000 Km das Drehmoment der Rotormutter nachprüfen: es muss zwischen 6,7 und 7,1 Kgm enthalten sein. (65,7÷70 Nm).





MANTENIMIENTO

	Recorrido Km.																
	1000	1500	2000	3000	4000	5000	6000	7000	8000	9000	10000	11000	12000	13000	14000	15000	16000
Bujía	CP				CP	S			CP		S			CP		S	
Aceite de cambio	S				C		S			C		S			C		S
Filtro del aire						P					P					P	
Carburador						P					PC					P	
Desincrustación orificios de salida de la válvula						P					P (*)					P	
Desincrustación cámara de explosión del pistón y bandas elásticas						P					P					P	
Embrague	C				C			C			C			C			C
Neumáticos	C				C			C			C			C			C
Líquido de freno hidráulico	C		C	C	C	C	C	C	C	C	C	C	C	C	C	C	C
Sistemas de frenado											X						
Desgaste de las pastillas				C			C			C			C			C	
Apretado de tornillos, tuercas, etc.	C			C				C			C			C			C
Reenvío cuenta-kilómetros				L			L			L			L			L	
Transmisiones flexibles				CL			CL			CL			CL			CL	
Perno caballete lateral						L					L					L	
Depósito del aceite y de la gasolina											P					P	
Filtros de aceite						P					P					P	
Filtros y tubos del carburante	P					P					P					P	
Cajineros de la dirección	C											C					
Cajineros cubos de las ruedas											C						
Radios de las ruedas	C						C					C					C
Aceite de la horquilla delantera											S						S
Piñón y corona	C					C					S					C	
Cadena de transmisión secundaria	CL		CL	CL	CL	CL	CL	CL	CL	CL	S	CL	CL	CL	CL	CL	CL
Tensa cadena				L			L						L				L
Manco del acelerador	C			CL				CL			CL			CL			CL
Líquido refrigerante del motor		C		C		C		C		C	S		C		C		C

- P** = Limpieza.
- C** = Control y eventual regulación.
- L** = Lubricación.
- S** = Sustitución.
- X** = Purga aire, control usura discos.
- (*)** = Sustituir la válvula de descarga (efectuar la sustitución cada 10.000 Km.).

 Las operaciones previstas después de los 1000 y 3000 Km. están señaladas en los cupones del librito de garantía y mantenimiento.

 Después de los primeros 1000 Km. controlar el par de torsión de la tuerca de fijación rotor que debe ser: 6,7÷7,1 Kgm. (65,7÷70 Nm).



INCONVENIENTI E RIMEDI
TROUBLES AND REMEDIES
INCONVÉNIENTS ET REMÈDES
STÖRUNGEN UND ABHILFE
INCONVENIENTES Y REMEDIOS



Sezione
Section
Section
Sektion
Sección

C



**MOTORE**

Difetto	Causa	Rimedio
Il motore non si avvia o stenta ad avviarsi	Compressione insufficiente	
	1. Grippaggio pistone	Sostituire
	2. Grippaggio piede o testa di biella	Sostituire
	3. Segmenti pistone usurati	Sostituire
	4. Cilindro usurato	Sostituire
	5. Insufficiente serraggio testa cilindro	Serrare
	6. Candela allentata	Serrare
	Scintilla debole o inesistente	
	1. Candela difettosa	Sostituire
	2. Candela incrostata o bagnata	Pulire o asciugare
	3. Eccessiva distanza elettrodi candela	Regolare
	4. Bobina d'accensione difettosa	Sostituire
	5. Apertura o cortocircuiti nei cavi dell'alta tensione	Verificare
	6. Commutatore a chiave difettoso	Sostituire
	Il carburatore non riceve carburante	
	1. Sfiato del tappo serbatoio otturato	Pulire
	2. Rubinetto carburante otturato	Pulire
	3. Tubazione arrivo carburante otturata	Pulire
4. Filtro sulla pipetta carburatore sporco	Pulire	
5. Valvola del galleggiante difettosa	Sostituire	
6. Bilanciere che blocca la valvola del galleggiante	Sbloccare	
Il carburatore si ingolfà		
1. Elevato livello combustibile nella vaschetta	Regolare	
2. Valvola del galleggiante usurata o incollata in posizione aperta	Sostituire o sbloccare	
Il motore si arresta facilmente	1. Candela incrostata	Pulire
	2. Centralina elettronica difettosa	Sostituire
	3. Getti carburatore otturati	Pulire
Il motore è rumoroso	Il rumore sembra provenire dal pistone	
	1. Gioco eccessivo tra cilindro e pistone	Sostituire
	2. Camera di scoppio o cielo del pistone incrostati da residui carboniosi	Pulire
	3. Segmenti o loro sedi nel pistone usurati	Sostituire
	Il rumore sembra provenire dall'albero motore	
	1. Cuscinetti di banco usurati	Sostituire
	2. Elevato gioco radiale o assiale della testa di biella	Sostituire
	3. Contralbero non installato correttamente	Montare correttamente
	4. Ingranaggi albero motore e contralbero danneggiati	Sostituire
	Il rumore sembra provenire dalla frizione	
	1. Dischi usurati	Sostituire
	2. Gioco eccessivo tra campana frizione e dischi conduttori	Sostituire
	Il rumore sembra provenire dal cambio	
	1. Ingranaggi usurati	Sostituire
	2. Smanellature ingranaggi consumate	Sostituire
	Il rumore sembra provenire dalla catena di trasmissione secondaria	
	1. Catena allungata o non correttamente regolata	Sostituire o regolare
	2. Pignone uscita cambio o corona usurati	Sostituire



Difetto	Causa	Rimedio
La frizione slitta	<ol style="list-style-type: none"> 1. Registro frizione con gioco insufficiente 2. Molle frizione indebolite 3. Dischi frizione usurati 	<p>Regolare</p> <p>Sostituire</p> <p>Sostituire</p>
La frizione oppone resistenza (non stacca)	<ol style="list-style-type: none"> 1. Registro frizione con gioco eccessivo 2. Carico molle non uniforme 3. Dischi frizione piegati 	<p>Regolare</p> <p>Sostituire</p> <p>Sostituire</p>
Non entrano le marce	<ol style="list-style-type: none"> 1. La frizione non disinnesta 2. Forcelle cambio piegate o grippate 3. Saltarelli cambio usurati 4. Perni comando forcelle danneggiati 	<p>Regolare</p> <p>Sostituire</p> <p>Sostituire</p> <p>Sostituire</p>
Il pedale di comando cambio non ritorna in posizione	<ol style="list-style-type: none"> 1. Molla di richiamo del selettore indebolita o rotta 	<p>Sostituire</p>
Le marce si disinnestano	<ol style="list-style-type: none"> 1. Innesti degli ingranaggi scorrevoli consumati 2. Scandature ingranaggi usurate 3. Sedi per innesti sugli ingranaggi consumate 4. Scandature dell'albero comando forcelle usurate 5. Perni comando forcelle usurati 6. Forcelle cambio usurate 	<p>Sostituire</p> <p>Sostituire</p> <p>Sostituire</p> <p>Sostituire</p> <p>Sostituire</p> <p>Sostituire</p>
Il motore manca di potenza	<ol style="list-style-type: none"> 1. Filtro aria sporco 2. Getto del massimo del carburatore otturato o di dimensione errata 3. Scarsa qualità del carburante 4. Raccordo di aspirazione allentato 5. Eccessiva distanza elettrodi candela 6. Anticipo accensione ritardato 7. Compressione insufficiente 8. Incrostazioni sulla valvola di scarico 	<p>Sostituire</p> <p>Pulire o sostituire</p> <p>Sostituire</p> <p>Serrare</p> <p>Regolazione</p> <p>Regolare</p> <p>Verificare la causa</p> <p>Pulire</p>
Il motore si surriscalda	<ol style="list-style-type: none"> 1. Camera di scoppio e/o cielo del pistone incrostati da residui carboniosi. 2. Insufficiente quantità di olio nel motore o impiego di olio non del tipo consigliato 3. Ostruzioni al flusso d'aria sul radiatore 4. Difettosa tenuta dalla guarnizione testa cilindro 5. Eccessivo anticipo all'accensione 6. La frizione slitta 	<p>Pulire</p> <p>Rabboccare o sostituire</p> <p>Pulire</p> <p>Sostituire</p> <p>Regolare</p> <p>Regolare</p>
Presenza di goccioline del liquido di raffreddamento attorno agli elettrodi della candela	<ol style="list-style-type: none"> 1. Difettosa tenuta della guarnizione testa cilindro 2. Porosità nella cupola della testa 	<p>Sostituire</p> <p>Sostituire</p>
Aumento di livello dell'olio nel basamento per la presenza di liquido di raffreddamento	<ol style="list-style-type: none"> 1. Difettosa tenuta sull'alberino della girante pompa acqua 	<p>Verificare</p>





INCONVENIENTI E RIMEDI

MOTO TELAIO

Difetto	Causa	Rimedio
Il manubrio è duro da girare	1. Insufficiente pressione pneumatici	Gonfiare
	2. Ghiera registro cuscinetti o dado perno di sterzo troppo serrati	Regolare
	3. Perno di sterzo piegato	Sostituire
	4. Cuscinetti di sterzo consumati o grippati	Sostituire
Il manubrio vibra	1. Gambe forcella piegate	Sostituire
	2. Perno ruota anteriore piegato	Sostituire
	3. Telaio piegato	Sostituire
	4. Cerchio ruota anteriore piegato	Sostituire
	5. Cuscinetti ruota anteriore usurati	Sostituire
L'assorbimento degli urti è troppo duro	1. Eccessiva quantità di olio negli steli della forcella	Togliere l'olio in eccesso
	2. Olio negli steli forcella di viscosità troppo elevata	Sostituire
	3. Eccessiva pressione pneumatici	Sgonfiare
	4. Errata regolazione dell'ammortizzatore posteriore	Regolare
L'assorbimento degli urti è troppo morbido	1. Insufficiente quantità di olio negli steli della forcella	Rabboccare
	2. Olio negli steli della forcella di viscosità troppo bassa	Sostituire
	3. Molle forcella indebolite	Sostituire
	4. Molla ammortizzatore post. indebolita	Sostituire
La ruota (anteriore e posteriore) vibra	1. Cerchio ruota piegato	Sostituire
	2. Cuscinetti mozzo ruota usurati	Sostituire
	3. Dado del perno ruota allentato	Serrare
	4. Cuscinetti del forcellone posteriore usurati	Sostituire
	5. Tendicatena non correttamente regolati	Regolare
La sospensione posteriore è rumorosa	1. Distanziali o cuscinetti delle bielle usurati	Sostituire
	2. Snodo sferico dell'ammortizzatore usurato	Sostituire
	3. Ammortizzatore difettoso	Sostituire
Frenatura insufficiente (anteriore e posteriore)	1. Aria nel circuito dell'impianto frenante	Spurgare
	2. Quantità insufficiente di fluido nel serbatoio	Rabboccare
	3. Pastiglia e/o disco consumati	Sostituire
	4. Disco danneggiato	Sostituire
	5. Errata regolazione del pedale freno	Regolare



PARTE ELETTRICA

Difetto	Causa	Rimedio
La candela si incrosta facilmente	<ol style="list-style-type: none"> Miscela troppo ricca Filtro aria sporco Segmenti usurati Pistone o cilindro usurati 	Regolare il carburatore Pulire Sostituire Sostituire
Gli elettrodi della candela si surriscaldano	<ol style="list-style-type: none"> Miscela troppo povera Insufficiente distanza elettrodi 	Regolare il carburatore Regolare
Il generatore non carica o carica insufficientemente	<ol style="list-style-type: none"> Cavi che arrivano al regolatore di tensione mal collegati o in corto circuito Regolatore di tensione difettoso Bobina del generatore difettosa Livello del liquido elettrolitico nella batteria insufficiente 	Collegare correttamente o sostituire Sostituire Sostituire Rabboccare con acqua distillata
Il generatore sovraccarica	<ol style="list-style-type: none"> Regolatore di tensione difettoso 	Sostituire
Solfatazione della batteria	<ol style="list-style-type: none"> Tensione di carica troppo alta o troppo bassa (quando non sono usate le batterie dovrebbero essere ricaricate almeno una volta al mese) Livello del liquido elettrolitico insufficiente o eccessivo; densità specifica non appropriata 	Sostituire la batteria Ripristinare il corretto livello; sostituire l'elettrolito
La batteria si scarica rapidamente	<ol style="list-style-type: none"> Morselli batteria sporchi Insufficiente livello del liquido elettrolitico Impurità nel liquido elettrolitico o densità specifica troppo alta 	Pulire Rabboccare con acqua distillata Sostituire la soluzione elettrolitica





TROUBLES AND REMEDIES

ENGINE

Trouble	Cause	Remedy
Engine won't start or starts with difficulty	Inadequate compression	
	1. Piston seizure	Replace
	2. Con-rod small or big end seized	Replace
	3. Piston rings worn	Replace
	4. Cylinder worn	Replace
	5. Low torque cylinder head nuts	Tighten to correct torque settings
	6. Spark plug loose	Tighten
	No or weak spark	
	1. Spark plug faulty	Replace
	2. Spark plug dirty or wet	Clean or dry
	3. Spark plug gap too large	Adjust
	4. Ignition coil faulty	Replace
	5. H.T. leads damaged or short circuiting	Check
	6. Ignition switch faulty	Replace
	Fuel not reaching carburettor	
1. Fuel tank cap breather blocked	Clean	
2. Fuel tap blocked	Clean	
3. Fuel feed pipes blocked	Clean	
4. Carburettor fuel filter dirty	Clean	
5. Float valve faulty	Replace	
6. Rocker blocking float valve	Free	
Carburettor flooding		
1. High fuel level in float bowls	Adjust	
2. Float valve worn or stuck open	Replace or free	
Engine cuts out easily	1. Spark plug dirty	Clean
	2. Electronic control unit faulty	Replace
	3. Carburettor jets blocked	Clean
Engine noisy	Piston noise	
	1. Excessive play between piston and cylinder	Replace
	2. Excessive coke in combustion chamber or on piston crown	Clean
	3. Piston rings or ring seats worn	Replace
	Crankshaft noise	
	1. Main bearings worn	Replace
	2. High radial and axial play at con-rod big end	Replace
	3. The countershaft is not installed properly	Arrange it right
	4. Drive shaft and countershaft gears are damaged	Replace them
	Clutch noise	
	1. Plates worn	Replace
	2. Excessive free play between clutch drum and drive plates	Replace
	Gearbox noise	
	1. Gears worn	Replace
	2. Gear splines worn	Replace
	Drive chain noise	
	1. Chain stretched or badly adjusted	Replace or adjust
	2. Engine sprocket and rear wheel sprocket worn	Replace



Trouble	Cause	Remedy
Clutch slip	<ol style="list-style-type: none"> 1. Insufficient clutch adjuster free play 2. Clutch springs weak 3. Clutch plates worn 	Adjust Replace Replace
Clutch drag (it is not disengaged)	<ol style="list-style-type: none"> 1. Excessive clutch adjuster free play 2. Spring tension uneven 3. Clutch plates bent 	Adjust Replace Replace
Gears not engaging	<ol style="list-style-type: none"> 1. Clutch not releasing 2. Gearshift forks' bent or seized 3. Gearchange pawls worn 4. Gearshift forks control pins damaged 	Adjust Replace Replace Replace
Gearchange lever doesn't return	<ol style="list-style-type: none"> 1. Selector return spring weak or broken 	Replace
Slips out of gear	<ol style="list-style-type: none"> 1. Sliding dogs worn 2. Gear splines worn 3. Sliding dog seats on gears worn 4. Splines gearshift forks' control shaft worn 5. Gearshift forks control pins worn 6. Gearshift forks worn 	Replace Replace Replace Replace Replace Replace
Engine lacks power	<ol style="list-style-type: none"> 1. Air filter dirty 2. Carburettor main jet blocked or wrong size 3. Poor quality fuel 4. Breather union loose 5. Spark plug gap too large 6. Ignition advance too low 7. Inadequate compression 8. Deposits on the exhaust valve 	Replace Clean or replace Replace Tighten Adjust Adjust Find cause Clean it
Engine overheating	<ol style="list-style-type: none"> 1. Excessive coke on combustion chamber and/or piston crown 2. Insufficient engine oil, or wrong oil used 3. Radiator air flow blocked 4. Poor seal at cylinder head gasket 5. Ignition advance too high 6. Clutch slipping 	Clean Top up or replace Clean Replace Adjust Adjust
Drops of coolant on spark plugs electrodes	<ol style="list-style-type: none"> 1. Faulty cylinder head gasket seal 2. Cylinder head leaking 	Replace Replace
Oil sump level increases due to presence of coolant	<ol style="list-style-type: none"> 1. Faulty water pump rotor shaft seal 	Check





FRAME, WHEELS AND SUSPENSION

Trouble	Cause	Remedy
Difficult to turn handlebars	1. Low tyre pressure	Inflate
	2. Steering head bearings' adjustment ring or steering stem nut too tight	Adjust
	3. Bent steering head pillar	Replace
	4. Steering head bearings worn or seized	Replace
Handlebar vibrates	1. Front fork legs bent	Replace
	2. Front wheel spindle bent	Replace
	3. Frame bent	Replace
	4. Front wheel rim buckled	Replace
	5. Front wheel bearings worn	Replace
Suspension too hard	1. Too much oil in the fork legs	Drain excess
	2. Fork legs oil too thick	Replace
	3. Too much pressure in the tires	Deflate
	4. Rear shock absorber incorrectly set	Adjust
Suspension too soft	1. Insufficient oil in front fork stanchions	Top up
	2. Front fork stanchion oil of too low a viscosity	Replace
	3. Weak front fork springs	Replace
	4. Weak rear shock absorber spring	Replace
Wheel (front and rear) vibrates	1. Wheel rim buckled	Replace
	2. Wheel hub bearings worn	Replace
	3. Wheel spindle nut loose	Tighten
	4. Rear swinging arm bearings worn	Replace
	5. Chain tensioner incorrectly set	Adjust
Rear suspension noisy	1. Link rod bearings or spacers worn	Replace
	2. Shock absorber ball joints worn	Replace
	3. Shock absorber faulty	Replace
Poor (front and rear) braking	1. Air in the brake system	Bleed
	2. Insufficient fluid in reservoir	Top up
	3. Pads and/or disc worn	Replace
	4. Disc damaged	Replace
	5. Brake pedal incorrectly adjusted	Adjust



ELECTRICS

Trouble	Cause	Remedy
Spark plug becomes dirty too frequently	<ol style="list-style-type: none"> 1. Mixture too rich 2. Air filter dirty 3. Piston rings worn 4. Piston or cylinder worn 	Adjust carburettor Clean Replace Replace
Spark plug overheats	<ol style="list-style-type: none"> 1. Mixture too lean 2. Spark plug gap too small 	Adjust carburettor Adjust
Generator charging too low or not at all	<ol style="list-style-type: none"> 1. Wires to voltage regulator connected incorrectly or short circuiting 2. Faulty voltage regulator 3. Generator coil faulty 4. Battery fluid level low 	Connect correctly or replace Replace Replace Top up with distilled water
Generator charging too high	<ol style="list-style-type: none"> 1. Voltage regulator faulty 	Replace
Battery corrosion	<ol style="list-style-type: none"> 1. Charging voltage too high or too low (When not in use the battery should be recharged at least once a month) 2. Too much or too little battery fluid; incorrect specific gravity 	Replace the battery Return to correct level; replace electrolytic fluid
The battery is discharged fast	<ol style="list-style-type: none"> 1. Battery terminals dirty 2. Battery fluid low 3. Impurities in battery fluid or specific density too high 	Clean Top up with distilled water Replace electrolytic fluid





INCONVÉNIENTS ET REMÈDES

MOTEUR

Défaut	Cause	Dépannage
Le moteur ne démarre pas ou bien il a du mal à démarrer	Compression insuffisante 1. Grippage piston 2. Grippage pied et tête de bielle 3. Segments piston usés 4. Cylindre usé 5. Serrage insuffisant culasse cylindre 6. Bougies desserrées	Remplacer Remplacer Remplacer Remplacer Serrer Serrer
	Étincelle faible ou inexistante 1. Bougie défectueuse 2. Bougie sale ou mouillée 3. Distance excessive électrodes bougie 4. Bobine d'allumage défectueuse 5. Ouvertures ou courts-circuits dans les câbles haute tension 6. Commutateur à clé défectueux	Remplacer Nettoyer ou essuyer Régler Remplacer Vérifier Remplacer
	Le carburateur ne reçoit pas d'essence 1. Reniflard du bouchon du réservoir bouché 2. Robinet du carburant bouché 3. Tuyau arrivée carburant bouché 4. Filtre sur la pipette du carburateur sale 5. Soupape du flotteur défectueuse 6. Culbuteur bloquant la soupape du flotteur	Nettoyer Nettoyer Nettoyer Nettoyer Remplacer Débloquer
	Le carburateur se noie 1. Niveau élevé du combustible dans la cuve 2. Soupape du flotteur usée ou encollée à la position d'ouverture	Régler Remplacer ou débloquer
Le moteur s'arrête facilement	1. Bougie entartrée 2. Groupe électronique défectueux 3. Gicleurs carburateur bouchés	Nettoyer Remplacer Nettoyer
Le moteur est bruyant	Le bruit semble provenir du piston 1. Jeu excessif entre le cylindre et le piston 2. Chambre à explosion ou ciel du piston contenant des dépôts de charbon 3. Segments ou leurs sièges dans le piston usés	Remplacer Nettoyer Remplacer
	Le bruit semble provenir du vilebrequin 1. Paliers usés 2. Jeu élevé radial ou axial de la tête de bielle 3. Contre-arbre pas correctement monté 4. Engrenages de l'arbre moteur et du contre-arbre endommagés	Remplacer Remplacer Monter correctement Remplacer
	Le bruit semble provenir de l'embrayage 1. Disques usés 2. Jeu excessif entre cloche d'embrayage et disques entraînants	Remplacer Remplacer
	Le bruit semble provenir de la boîte de vitesses 1. Engrenages usés 2. Raturages engrenages usés	Remplacer Remplacer
	Le bruit semble provenir de la chaîne de transmission secondaire 1. Chaîne allongée ou mal réglée 2. Pignon sortie boîte de vitesses et couronne usé	Remplacer ou régler Remplacer



Défaut	Cause	Dépannage
L'embrayage patine	<ol style="list-style-type: none"> Réglage de l'embrayage avec jeu insuffisant Ressorts d'embrayage affaiblis Disques d'embrayage usés 	<p>Régler Remplacer Remplacer</p>
L'embrayage oppose de la résistance (ne passe pas)	<ol style="list-style-type: none"> Réglage de l'embrayage avec jeu excessif Charge des ressorts non uniforme Disques d'embrayage pliés 	<p>Régler Remplacer Remplacer</p>
Les vitesses ne passent pas	<ol style="list-style-type: none"> L'embrayage de débrayage pas Fourches boîte de vitesses pliées ou grippées Dents boîte de vitesses usées Axes commande fourches abîmés 	<p>Régler Remplacer Remplacer Remplacer</p>
La pédale de commande de la boîte de vitesses ne revient pas à sa position	<ol style="list-style-type: none"> Ressort de rappel du sélecteur affaibli ou cassé 	Remplacer
Les vitesses se dégagent	<ol style="list-style-type: none"> Embrayages des engrenages coulissants usés Rainurages engrenages usés Sièges pour embrayages sur les engrenages usés Rainurages de l'arbre de commande des fourches usés Axes de commande des fourches usés Fourches boîte de vitesses usées 	<p>Remplacer Remplacer Remplacer Remplacer Remplacer Remplacer</p>
Le moteur manque de puissance	<ol style="list-style-type: none"> Filtre de l'air sale Giclour de richesse du carburateur bouché ou d'une mauvaise dimension Mauvaise qualité du carburant Raccord d'aspiration desserré Distance excessive électrodes bougie Avance à l'allumage retardée Compression insuffisante Encrassements sur la soupape d'échappement 	<p>Remplacer Nettoyer ou remplacer Remplacer Serrer Régler Régler En vérifier la cause Nettoyer</p>
Le moteur est surchauffé	<ol style="list-style-type: none"> Chambre d'explosion et/ou ciel du piston incrustés par ces dépôts de charbon Quantité insuffisante d'huile dans le moteur ou utilisation d'une huile différente du type conseillé Obstacles au passage de l'air sur le radiateur Mauvaise étanchéité du joint de la culasse du cylindre Avance excessive à l'allumage L'embrayage patine 	<p>Nettoyer Faire l'appoint ou remplacer Nettoyer Remplacer Régler Régler</p>
Présence de gouttelettes de liquide de refroidissement autour des électrodes de la bougie	<ol style="list-style-type: none"> Mauvaise étanchéité du joint de la culasse du cylindre Porosité du dôme de la culasse 	<p>Remplacer Remplacer</p>
Augmentation du niveau de l'huile dans l'embase par suite de présence de liquide de refroidissement	<ol style="list-style-type: none"> Mauvaise étanchéité sur l'arbre de la roue de la pompe à eau 	Vérifier





CADRE MOTO

Défaut	Cause	Dépannage
Le guidon est dur à tourner	<ol style="list-style-type: none"> 1. Pression insuffisante des pneus 2. Frette de réglage des roulements ou écrou axe de direction trop serrés 3. Pivot de direction plié 4. Paliers de direction usés ou grippés 	<p>Gonfler</p> <p>Régler Remplacer Remplacer</p>
Le guidon vibre	<ol style="list-style-type: none"> 1. Jambages de la fourche pliés 2. Axe de la roue avant plié 3. Cadre plié 4. Jante de la roue avant pliée 5. Roulements roue avant usés 	<p>Remplacer Remplacer Remplacer Remplacer Remplacer</p>
L'absorption des chocs est trop dure	<ol style="list-style-type: none"> 1. Quantité d'huile excessive dans les tiges de la fourche 2. Huile des tiges de la fourche à viscosité trop élevée 3. Pression des pneus excessive 4. Mauvais réglage de l'amortisseur arrière 	<p>Enlever l'excédent d'huile Remplacer Dégonfler Régler</p>
L'absorption des chocs est trop molle	<ol style="list-style-type: none"> 1. Quantité insuffisante d'huile dans les tiges de la fourche 2. Huile dans les tiges de la fourche à viscosité trop faible 3. Ressorts de fourche affaiblis 4. Ressort de l'amortisseur arrière affaibli 	<p>Faire l'appoint Remplacer Remplacer Remplacer</p>
La roue (avant et arrière) vibre	<ol style="list-style-type: none"> 1. Jante de la roue pliée 2. Roulements du moyeu de la roue usés 3. Ecrou de l'axe de la roue desserré 4. Roulements de la fourche arrière usés 5. Tendeurs de chaîne mal réglés 	<p>Remplacer Remplacer Serrer Remplacer Régler</p>
La suspension arrière est bruyante	<ol style="list-style-type: none"> 1. Entretoises ou paliers de biellettes usés 2. Rotulas sphériques de l'amortisseur usées 3. Amortisseur défectueux 	<p>Remplacer Remplacer Remplacer</p>
Freinage insuffisant (avant et arrière)	<ol style="list-style-type: none"> 1. Air dans le circuit de l'installation freinage 2. Quantité insuffisante de fluide dans le réservoir 3. Plaquettes et/ou disque usés 4. Disque abîmé 5. Mauvais réglage de la pédale du frein 	<p>Purger Faire l'appoint Remplacer Remplacer Régler</p>



PARTIE ELECTRIQUE

Défaut	Cause	Dépannage
La bougie est facilement incrustée	<ol style="list-style-type: none"> 1. Mélange trop riche 2. Filtre air sale 3. Segments usés 4. Piston ou cylindre usés 	Régler le carburateur Nettoyer Remplacer Remplacer
Les électrodes de la bougie sont surchauffées	<ol style="list-style-type: none"> 1. Mélange trop pauvre 2. Distance insuffisante des électrodes 	Régler le carburateur Régler
Le générateur ne charge pas ou bien il ne charge pas suffisamment	<ol style="list-style-type: none"> 1. Câbles arrivant au régulateur de tension mal raccordés ou en court-circuit 2. Régulateur de tension défectueux 3. Bobine du générateur défectueuse 4. Niveau du liquide électrolytique insuffisant dans la batterie 	Raccorder correctement ou remplacer Remplacer Remplacer Faire l'appoint avec de l'eau distillée
Le générateur charge trop	<ol style="list-style-type: none"> 1. Régulateur de tension défectueux 	Remplacer
Sulfatation de la batterie	<ol style="list-style-type: none"> 1. Tension de charge trop élevée ou trop basse (Lorsque les batteries ne sont pas utilisées elles devraient être rechargées au moins une fois par mois) 2. Niveau du liquide électrolytique trop faible ou trop abondant; densité spécifique inadéquate 	Remplacer la batterie Rétablir le juste niveau; remplacer l'électrolyte
La batterie se décharge très rapidement	<ol style="list-style-type: none"> 1. Bornes de la batterie sales 2. Niveau insuffisant du liquide électrolytique 3. Impuretés dans le liquide électrolytique ou densité spécifique trop élevée 	Nettoyer Faire l'appoint avec de l'eau distillée Remplacer la solution électrolytique





MOTOR

Störung	Ursache	Behebung
Motor startet nicht bzw. startet schwer	Unzureichende kompression	
	1. Kolbenklemmen	Austauschen
	2. Fressen des Pleuelkopfes bzw. des Pleulfusses	Austauschen
	3. Verschleiss der Kolbenringe	Austauschen
	4. Verschleiss des Zylinders	Austauschen
	5. Ungenügendes Schliessen des Zylinderkopfes	Austauschen
	6. Zündkerze locker	Anziehen
	Schwacher oder kein funke	
	1. Zündkerze defekt	Austauschen
	2. Zündkerze verrusst bzw. nass	Reinigen bzw. trocknen
	3. Übermässiger Elektrodenabstand der Zündkerze	Einstellen
	4. Zündspule defekt	Austauschen
	5. Risse bzw. Kurzschlüsse der Hochspannungskabel	Überprüfen
	6. Schlüsselschalter defekt	Austauschen
	Kraftstoff gelangt nicht in den vergaser	
	1. Entlüfter des Tankdeckels verstopft	Reinigen
	2. Kraftstoffhahn verstopft	Reinigen
	3. Kraftstoffleitung verstopft	Reinigen
	4. Filter am Schlauchanschlussstück des Vergasers verschmutzt	Reinigen
	5. Schwimmerventil defekt	Austauschen
	6. Kipphobel blockiert Schwimmerventil	Entblocken
	Kraftstoffüberflutung des Vergasers	
	1. Hoher Kraftstoffstand im Schwimmergehäuse	Finstellen
	2. Verschleiss bzw. Blockierung in offener Stellung des Schwimmerventils	Austauschen bzw. entriegeln
Motor Stoppt leicht	1. Zündkerze verrusst	Reinigen
	2. Schaltgerät defekt	Austauschen
	3. Kraftstoffdüsen verstopft	Reinigen
Motor Geräuschvoll	Geräusch scheint vom Kolben zu kommen	
	1. Unzulässiges Spiel zwischen Zylinder und Kolben	Austauschen
	2. Brennkammer bzw. Kolbenboden verrusst	Reinigen
	3. Verschleiss der Kolbenringe bzw. der Kolbenringsitze	Austauschen
	Geräusch scheint von der Triebwelle zu kommen	
	1. Verschleiss der Hauptlager	Austauschen
	2. Unzulässiges Radial- bzw. Axialspiel des Pleulfusses	Austauschen
	3. Vorgelegewelle nicht fachgerecht eingebaut	Korrekt montieren
	4. Zahnrad der Triebwelle und der Vorgelegewelle beschädigt	Aus wechseln
	Geräusch scheint von der kupplung zu kommen	
	1. Verschleiss der Scheiben	Austauschen
	2. Unzulässiges Spiel zwischen Kupplungsgehäuse und Kupplungstreibscheibe	Austauschen
	Geräusch scheint vom getriebe zu kommen	
	1. Verschleiss der Zahnräder	Austauschen
	2. Verschleiss der Getriebeurten	Austauschen
	Geräusch scheint von der Antriebskette zu kommen	
	1. Antriebskette locker bzw. nicht richtig eingestellt nachstellen	Austauschen bzw.
	2. Verschleiss des Getrieberitzels bzw. des Zahnkranzes	Austauschen



Störung	Ursache	Behebung
Durchrutschen der Kupplung	1. Ungenügendes Spiel der Kupplungseinstellung 2. Kupplungsfedern schwach 3. Verschleiss der Kupplungsscheibe	Nachstellen Austauschen Austauschen
Kupplung zu hart (Kuppelt nicht aus)	1. Übermässiges Spiel der Kupplungseinstellung 2. Ungleichmässige Federbelastung 3. Kupplungsscheiben verbogen	Nachstellen Austauschen Austauschen
Gangschaltung unmöglich	1. Kupplung rückt nicht aus 2. Ganggabel verbogen bzw. geklemmt 3. Sperrnockenverschleiss 4. Gabel-Steuerstifte beschädigt	Einstellen Austauschen Austauschen Austauschen
Fusschalthebelrückstellung funktioniert nicht	1. Rückstellfeder des Hebels zu schwach bzw. defekt	Austauschen
Ausrücken der Gänge	1. Verschleiss der Einspurungen des Schieberrades 2. Verschleiss der Zahnradernuten 3. Verschleiss der Einspurungssitze an den Zahnradern 4. Verschleiss der Nuten der Gabelsteuerwelle 5. Verschleiss der Gabel-Steuerstifte 6. Verschleiss der Ganggabeln	Austauschen Austauschen Austauschen Austauschen Austauschen Austauschen
Ungenügende Motorleistung	1. Luftfilter schmutzig 2. Vergaser-Hauptdüse verstopft bzw. falsch bemessen 3. Schlechte Kraftstoffqualität 4. Saugstutzen locker 5. Unzulässiger Abstand der Zündkerzenelektroden 6. Zündvorstellung verzögert 7. Ungenügende Verdichtung 8. Verkrustung des Auslassventils	Austauschen Reinigen bzw. austauschen Wechseln Anziehen Nachstellen Nachstellen Ursache überprüfen Reinigen
Heisslaufen des Motors	1. Brennkammer und/oder Kolbenboden verrusst 2. Ungenügende Ölmenge im Motor oder falsches Öl 3. Lufteintritt am Kühler ungenügend 4. Zylinderkopfdichtung defekt 5. Übermässige Zündvorstellung 6. Rutschen der Kupplung	Reinigen Nachfüllen bzw. wechseln Reinigen Austauschen Nachstellen Nachstellen
Präsenz von Kühlmitteltropfen an den Elektroden der Zündkerze	1. Zylinderkopfdichtung defekt 2. Kopfkuppel porig	Austauschen Austauschen
Olstandanstieg in der Ölwanne aufgrund der Präsenz von Kühlflüssigkeit	1. Ungenügende Dichtheit an der Welle des Wasserpumpenlaufrads	Überprüfen





STÖRUNGEN UND ABHILFE

STORUNGEN UND ABHILFE

Störung	Ursache	Behebung
Lenker schwer Drehbar	<ol style="list-style-type: none">1. Ungenügender Reifendruck2. Muttermutter zur Lagereinstellung bzw. Mutter des Lenkerkopfrohrs zu fest angezogen3. Lenkerkopfrohr verbogen4. Verschleiss bzw. Klappen der Lenklager	<p>Aufpumpen</p> <p>Nachstellen Austauschen Austauschen</p>
Vibrationen des Lenkers	<ol style="list-style-type: none">1. Gabelschaft verbogen2. Vorderradbolzen verbogen3. Rahmen verbogen4. Vorderradfelge verbogen5. Hinterradfelge verbogen	<p>Austauschen Austauschen Austauschen Austauschen Austauschen</p>
Stossaufnahme zu Hart	<ol style="list-style-type: none">1. Zuviel Öl in den Gabelstangen2. Öl in den Gabelstangen mit zu hoher Viskosität3. Zu hoher Reifendruck4. Fehleinstellung des rückwärtigen Stossdämpfers	<p>Entnehmen Wechseln Verringern Nachstellen</p>
Stossaufnahme zu Weich	<ol style="list-style-type: none">1. Ungenügende Ölmenge im Gabelschaft2. Zu niedrige Viskosität des Ols im Gabelschaft3. Gabelfedern schwach4. Feder des rückwärtigen Stossdämpfers geschwächt	<p>Nachfüllen Wechseln Austauschen Austauschen</p>
Vibrationen am vorderund hinterrad	<ol style="list-style-type: none">1. Radfelge verbogen2. Verschleiss der Korbarmenager3. Mutter des Radzapfens locker4. Verschleiss der Lager des rückwärtigen Federbeins5. Kettenspanner nicht richtig eingestellt	<p>Austauschen Austauschen Anziehen Austauschen Nachstellen</p>
Aufhängung des Hinterrads geräuschvoll	<ol style="list-style-type: none">1. Verschleiss der Distanzscheiben bzw. Lager der Nebenpleuel2. Verschleiss der Kugelgelenke des Stossdämpfers3. Stossdämpfer defekt	<p>Austauschen Austauschen Austauschen</p>
Vorder- und Hinterbremse Bremsen unzureichend	<ol style="list-style-type: none">1. Luft im Bremskreis2. Ungenügende Flüssigkeitsmenge im Behälter3. Verschleiss der Beläge bzw. der Scheiben4. Scheibe beschädigt5. Fehleinstellung des Bremspedals	<p>Entlüften Nachfüllen Austauschen Austauschen Nachstellen</p>



ELEKTRISCHER TEIL

Störung	Ursache	Behebung
Zündkerze verrusst leicht	<ol style="list-style-type: none"> 1. Mischung zu fett 2. Luftfilter schmutzig 3. Verschleiss der Kolbenringe 4. Verschleiss der Koibens bzw. des Zylinders 	Vergaser nachstellen Reinigen Austauschen Austauschen
Überhitzung der Zündkerzen-Elektroden	<ol style="list-style-type: none"> 1. Mischung zu mager 2. Ungenügender Elektrodenabstand 	Vergaser nachstellen einstellen
Generator Lädt nicht oder ungenügend auf	<ol style="list-style-type: none"> 1. Kabel am Spannungsregler nicht korrekt angeschlossen bzw. kurzgeschlossen 2. Spannungsregler defekt 3. Generatorspule defekt 4. Ungenügender Batteriesäurestand 	Korrekt anschliessen bzw. austauschen Austauschen Austauschen Destilliertes Wasser nachfüllen
Überlast der Generators	<ol style="list-style-type: none"> 1. Spannungsregler defekt 	Austauschen
Sulfatation der Batterie	<ol style="list-style-type: none"> 1. Ladespannung zu hoch bzw. zu niedrig (falls die Batterie nicht verwendet werden, ist eine monatliche Aufladung empfehlenswert) 2. Batteriesäurestand ungenügend bzw. zu hoch; spezifische Dichte nicht geeignet 	Batterie austauschen Korrekten füllstand herstellen; Batterieflüssigkeit wechseln
Die Batterie entlaedt sich schnell	<ol style="list-style-type: none"> 1. Polklemmen verschmutzt 2. Ungenügender Batterieflüssigkeitsstand 3. Schmutz in der Batterieflüssigkeit bzw. spezifische Dichte zu hoch 	Reinigen Distilliertes Wasser nachfüllen Batterieflüssigkeit wechseln





INCONVENIENTES Y REMEDIOS

MOTOR

Defecto	Causa	Remedio
El motor no se pone en marcha o lo hace con dificultad	Compresión insuficiente	
	1. Agarramiento pistón	Sustituir
	2. Agarramiento pie o cabeza de la biela	Sustituir
	3. segmentos pistones gastados.	Sustituir
	4. Cilindro gastado	Sustituir
	5. Insuficiente presión cabeza cilindro	Apretar
	6. Bujía aflojada	Apretar
	Chispa debil o inexistente	
	1. Bujía defectuosa	Sustituir
	2. Bujía incrustada o bañada	Limpiar o secar
	3. Excesiva distancia electrodos bujías	Regularse
	4. Bobina de encendido defectuosa	Sustituir
5. Apertura o cortocircuitos en los cables de alta tensión	Verificarse	
6. Conmutador o llave defectuosa.	Sustituir	
El carburador no recibe combustible		
	1. Respirador del tanque obstruido	Limpiar
	2. Grifo combustible obstruido	Limpiar
	3. Tubería llegada combustible obstruido	Limpiar
	4. Filtro s/pipeta combustible sucio	Limpiar
	5. Válvula del flotador defectuosa	Sustituir
6. Balancin que bloquea la válvula del flotador	Desbloquear	
El carburador se ahoga		
	1. Elevado nivel combustible en el recipiente	Regularse
2. Válvula del flotador desgastada o encolada en posición abierta	Sustituir o desbloquearse	
El motor se bloquea facilmente	1. Bujía incrustada	Limpiar
	2. Centralita electronica defectuosa	Sustituir
	3. Inyector carburador obstruido	Limpiar
El motor es ruidoso	El ruido pareciera provenir del pistón	
	1. Juego excesivo entre cilindro y pistón	Sustituir
	2. Cámara de explosión o cielo del pistón incrustados de residuos de carbono	Limpiar
	3. Segmentos o sus asientos en el pistón desgastados	Sustituir
	El ruido pareciera venir del árbol del motor	
	1. Cojinetes de banco desgastados	Sustituir
	2. Elevado juego radial o de eje de la cabeza de la biela	Sustituir
	3. Contraeje no instalado correctamente	Montar correctamente
	4. Engranajes árbol motor y contraeje dañados	Sustituir
	El ruido pareciera provenir del embrague	
	1. Discos desgastados	Sustituir
	2. Juego excesivo entre campana embrague y discos conductores	Sustituir
	El ruido pareciera provenir del cambio	
	1. Engranajes desgastados	Sustituir
	2. Ranura engranajes consumidas	Sustituir
	El ruido pareciera provenir de la cadena de transmisión secundaria	
	1. Cadena alargada o no correctamente regulada	Sustituir o regularse
	2. Piñón salida cambio y corona desgastados	Sustituir



Defecto	Causa	Remedio
El embrague desliza	<ol style="list-style-type: none"> 1. Registro embrague con juego insuficiente 2. Muelles embrague debilitados 3. Discos embrague desgastados 	Regularse Sustituir Sustituir
El embrague pone resistencia (no se desengancha)	<ol style="list-style-type: none"> 1. Registro embrague con juego excesivo 2. Carga muelles no uniformes 3. Discos embrague plegados 	Ajustarse Sustituir Sustituir
No entran las velocidades	<ol style="list-style-type: none"> 1. El embrague no se desconecta 2. Horquilla cambio plegada o agarrotada 3. Saltadores cambio desgastados 4. Pernos comando horquillas dañados 	Ajustarse Sustituir Sustituir Sustituir
El pedal de comando cambio no regresa en posición	<ol style="list-style-type: none"> 1. Muelle de llamado del selector debilitado o roto 	Sustituir
Los cambios se desconectan	<ol style="list-style-type: none"> 1. Acoplamiento de los engranajes deslizables desgastados 2. Ranura engranajes desgastados 3. Soporte p/acople s/engranajes consumados 4. Ranura del árbol comando horquilla desgastadas 5. Pernos comando horquillas desgastadas 6. Horquillas cambio desgastadas 	Sustituir Sustituir Sustituir Sustituir Sustituir Sustituir
Al motor le falta potencia	<ol style="list-style-type: none"> 1. Filtro de aire sucio 2. Chorro del máximo del carburador obstruido o de dimensión errada 3. Escasa calidad del combustible 4. Empolme de aspiración aflojado 5. Excesiva distancia electrodos bujía 6. Anticipo ascensión retardada 7. Compresión insuficiente 8. Incrustación s/válvula de descarga 	Sustituir Limpiar o sustituir Sustituir Apretar Regulación Regular Verificar la causa Limpiar
El motor se recalienta	<ol style="list-style-type: none"> 1. Cámara de explosión y/o cielo del pistón incrustados de residuos de carbono 2. Insuficiente cantidad de aceite en el motor o empleo de aceite no del tipo aconsejado 3. Obstrucción al flujo de aire s/radiador 4. Defectuosa la empaadura cabeza cilindro 5. Excesivo anticipo al encendido 6. El embrague desliza 	Limpiar Completar su llenado o sustituir Limpiar Sustituir Regular Regular
Presencia de gotas del líquido de enfriamiento alrededor de los electrodos de la bujía	<ol style="list-style-type: none"> 1. Defectuosa la empaadura cabeza cilindro 2. Porosidad en la cupula de la cabeza 	Sustituir Sustituir
Aumento de nivel del aceite en el basamento por la presencia de líquido de enfriamiento	<ol style="list-style-type: none"> 1. Defectuosa tensión s/árbol del rotor bomba de agua 	Verificar





INCONVENIENTES Y REMEDIOS

CHASIS

Defecto	Causa	Remedio
El manubrio es duro de girar	1. Insuficiente presión neumática	Inflar
	2. Arandela registro cojinetes y tuerca eje de dirección demasiados apretados	Regularse
	3. Perno de dirección plegado	Sustituir
	4. Cojinetes de dirección consumados o agarrotados	Sustituir
El manubrio vibra	1. Pata horquilla plegada	Sustituir
	2. Perno rueda anterior plegado	Sustituir
	3. Chasis plegado	Sustituir
	4. Aro rueda anterior plegado	Sustituir
	5. Cojinetes rueda anterior desgastados	Sustituir
La absorción de los golpes es muy duro	1. Exceso de aceite en los vástagos de la horquilla	Quitar el aceite en exceso
	2. Aceite demasiado viscoso en los vástagos de la horquilla	Sustituir
	3. Exceso de presión en los neumáticos	Desinflar
	4. Errada regulación del amortiguador posterior	Regularse
La absorción de los golpes es muy blando	1. Insuficiente cantidad de aceite en las barras de la horquilla	Completar alimentación
	2. Aceite en las barras horquilla de viscosidad muy baja	Sustituir
	3. Resorte horquilla debilitado	Sustituir
	4. Resorte amortiguador posterior debilitado	Sustituir
La rueda (anterior y posterior) vibra	1. Aro rueda plegado	Sustituir
	2. Cojinetes cubo rueda desgastados	Sustituir
	3. Tuerca del perno rueda aflojada	Presionar
	4. Cojinetes de la horquilla posterior desgastados	Sustituir
	5. Tensor de cadena no correctamente regulados	Regular
La suspensión posterior es ruidosa	1. Separador o cojinetes de las bielas desgastados	Sustituir
	2. Articulación esférico del amortiguador desgastado	Sustituir
	3. Amortiguador defectuoso	Sustituir
Frenada insuficiente (anterior y posterior)	1. Aire en el circuito de la instalación frenante	Purgar
	2. Cantidad insuficiente de fluido en el tanque	Completar alimentación
	3. Pastilla y/o disco consumados	Sustituir
	4. Disco dañado	Sustituir
	5. Errada regulación del pedal freno	Regular



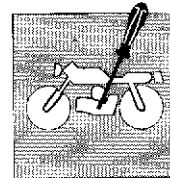
PARTE ELECTRICA

Defecto	Causa	Remedio
La bujía se encrosta facilmente	1. Mezcla muy rica 2. Filtro aire sucio 3. Segmentos desgastados 4. Pistón o cilindro desgastados	Regular el carburador Limpiar Sustituir Sustituir
Los electrodos de la bujía se sobrecalientan	1. Mezcla muy pobre 2. Insuficiente distancia electrodos	Regular el carburador Regular
El generador no carga o carga insuficientemente	1. Cables que llegan al regulador de tensión mal conectados o en corto circuito 2. Regulador de tensión defectuoso 3. Bobina de generador defectuosa 4. Nivel del líquido electrolítico en la batería insuficiente	Conectar correctamente o sustituir Sustituir Sustituir Llenar con agua destilada
Generador sobrecargado	1. Regulador de tensión defectuoso	Sustituir
Sulfatación de la batería	1. Tensión de carga muy alta o muy baja (cuando no son usadas las baterías, deberían ser recargadas al menos una vez al mes) 2. Nivel de líquido electrolítico insuficiente o excesivo, densidad específica no apropiada	Sustituir la batería Restablecer el correcto nivel, sustituir el electrolítico
La batería se descarga rapidamente	1. Bornes batería sucios 2. Insuficiente nivel del líquido electrolítico 3. Impureza del líquido electrolítico o densidad específica muy alta	Limpiar Llenar con agua destilada Sustituir la solución electrolítica





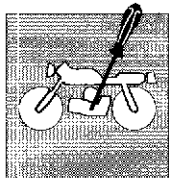
REGISTRAZIONI E REGOLAZIONI
SETTINGS AND ADJUSTMENTS
RÉGLAGES ET CALAGES
EINSTELLUNGEN UND REGULIERUNGEN
AJUSTES Y REGULACIONES



Sezione
Section
Section
Sektion
Sección

D

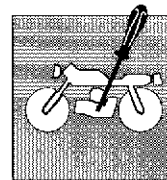




REGISTRAZIONI E REGOLAZIONI SETTINGS AND ADJUSTMENTS

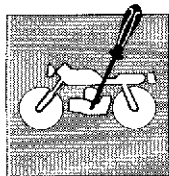
Lubrificazione cambio e trasmissione primaria	D.5	Change gear and main transmission lubrication	D.5
Regolazione portata pompa olio lubrificazione	D.7	Lubrication pump delivery setting	D.7
Controllo livello liquido di raffreddamento	D.8	Cooling liquid level control	D.8
Scarico e rifornimento liquido di raffreddamento	D.9	Cooling liquid drain and top up	D.9
Regolazione cavo comando gas	D.11	Throttle control cable adjustment	D.11
Regolazione del minimo	D.12	Idling adjustment	D.12
Regolazione leva comando frizione	D.13	Clutch control lever adjustment	D.13
Regolazione leva di comando freno anteriore	D.14	Front brake control lever adjustment	D.14
Regolazione posizione pedale freno posteriore	D.15	Rear brake pedal position adjustment	D.15
Regolazione freno posteriore	D.16	Rear brake adjustment	D.16
Regolazione tensione catena	D.17	Chain tension adjustment	D.17
Regolazione ammortizzatore posteriore	D.19	Rear damper adjustment	D.19
Regolazione gioco dei cuscinelli dello sterzo	D.20	Adjustment of steering bearing play	D.20
Pulizia filtro aria	D.22	Air filter cleaning	D.22
Regolazione tensione cavi comando valvola elettronica	D.23	Adjustment of the electronic valve control cables tension	D.23
Controllo rapporto di compressione	D.25	Compression ratio control	D.25
Sostituzione olio forcella anteriore	D.27	Oil change in the front fork	D.27

RÉGLAGES ET CALAGES EINSTELLUNGEN UND REGULIERUNGEN



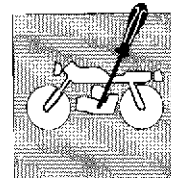
Graissage boîte à vitesse et transmission primaire ...	D.6	Schmieren des Getriebes und des Hauptantriebes ...	D.6
Réglage portée pompe huile graissage	D.7	Einregulierung der Foerderleistung der	
Contrôle niveau du liquide de refroidissement	D.8	Schmieroelpumpe	D.7
Vidange et ravitaillement du liquide de		Kontrolle des Kühlflüssigkeitsniveaus	D.8
refroidissement	D.10	Ablass und Nachfüllung der Kühlflüssigkeit	D.10
Réglage du câble de commande du gaz	D.11	Einstellung des Gassteuernkabels	D.11
Réglage du ralenti	D.12	Einstellung der Minimaldrehzahl	D.12
Réglage de la manette d'embrayage	D.13	Einstellung der Kupplung	D.13
Réglage de la manette du frein avant	D.14	Einstellung der Vorderradbremse	D.14
Réglage de la position de la pédale du frein arrière	D.15	Positionseinstellung des Pedals der Hinterradbremse .	D.15
Réglage du frein arrière	D.16	Einstellen der Hinterradbremse	D.16
Réglage tension chaîne	D.18	Einstellung der Kettenspannung	D.18
Réglage de l'amortisseur arrière	D.19	Einstellung des hinteren Stoßdämpfers	D.19
Réglage du jeu des coussinets de l'axe de direction .	D.21	Spieleinstellung der Steuergetriebelager	D.21
Nettoyage du filtre à air	D.22	Reinigung des Luftfilters	D.22
Réglage tension câbles pour contrôle soupape		Einstellung der Kabelspannung für die Steuerung	
électronique	D.24	des elektronischen Ventils	D.24
Contrôle rapport de compression	D.26	Kontrolle des Verdichtungsverhältnisses	D.26
Vidange de la fourche avant	D.28	Auswechseln des Fahrgabelöls	D.28





AJUSTES Y REGULACIONES

Lubricación cambio y transmisión primaria	D.6
Regulación caudal de la bomba del aceite lubricante	D.7
Control del nivel del líquido refrigerante	D.8
Descarga y rellenado del líquido refrigerante	D.10
Regulación cable comando combustible	D.11
Regulación del mínimo	D.12
Regulación palanca comando embrague	D.13
Regulación palanca de comando freno anterior	D.14
Regulación posición pedal freno posterior	D.15
Regulación freno trasero	D.16
Regulación de la tensión de la cadena	D.18
Regulación amortiguador posterior	D.19
Registro juego de los cojinetes de la dirección	D.21
Limpieza filtro de aire	D.22
Regulación de la tensión de los cables del mando de la válvula electrónica	D.24
Control relación de compresión	D.26
Sustitución aceite horquilla anterior	D.28



Lubrificazione cambio e trasmissione primaria.

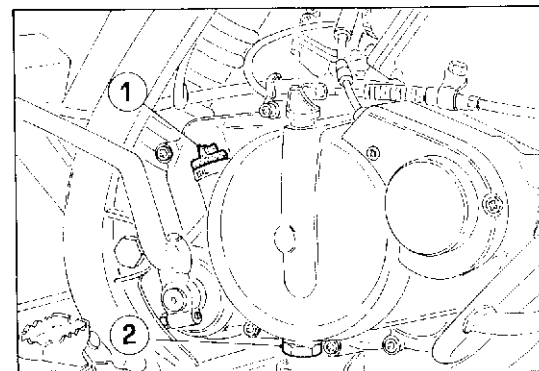
La lubrificazione del cambio e della trasmissione primaria viene effettuata dall'olio contenuto nel basamento. Per controllarne il livello, operare nel modo seguente tenendo il motociclo in posizione verticale:

- spegnere il motore e attendere un certo periodo di tempo per consentire al motore di raffreddarsi ed all'olio di livellarsi uniformemente nel basamento;
- svitare il tappo di carico (1) con l'astina, pulire quest'ultima e reinserirla senza avvitarla;
- verificare il livello provvedendo, se necessario, al rabbocco.

La quantità di olio nel basamento **non deve assolutamente superare** gli 800 cc pertanto, nel caso in cui fosse provveduto al rabbocco, è necessario riscaldare adeguatamente il motore e, dopo averlo spento, procedere di nuovo al controllo del livello come precedentemente descritto. Questa verifica è da effettuare ogni 3000 Km.

Dopo i primi 1000 Km ed in seguito ogni 5000 Km è necessario, operando a motore caldo, provvedere alla sostituzione dell'olio motore.

Per eseguire questa operazione è necessario togliere il tappo di scarico (2) posto nella parte inferiore del basamento e lasciar drenare completamente l'olio esausto. Rivoltare poi il tappo interponendo la relativa guarnizione.



- 1) Tappo di carico e di controllo livello / Filler plug and level gauge
2) Tappo di scarico / Drain plug

Change gear and main transmission lubrication.

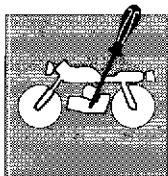
The lubrication of the change gear and main transmission is carried out by the oil contained in the engine block. In order to check its level, carry out the following operations keeping the motorcycle upright:

- turn OFF the engine and wait some time to let the engine cool down and the oil uniformly level out in the engine block;
- unscrew the filler plug (1) with the rod, clean and put this one in place again without screwing;
- pull out the plug and check the oil level; if necessary, top it up.

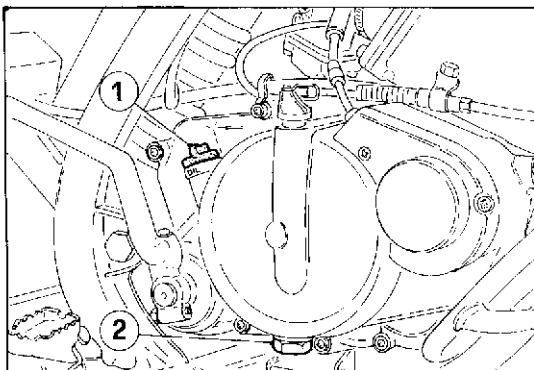
The oil quantity in the crankcase **must never exceed** 48.8 cu.in. In case any topping up is made, it is necessary to suitably warm up the engine, then turn it off and check the oil level again as described above. This checking should be carried out every 1860 ml.

After the first 620 ml, and afterwards every 3100 ml, it is necessary, after warming up the engine, to change the engine oil.

In order to carry out this operation, remove the drain plug (2) located in the bottom of the crankcase, and fully drain the exhausted oil. Then screw the plug again by inserting the relevant gasket.



RÉGLAGES ET CALAGES EINSTELLUNGEN UND REGULIERUNGEN AJUSTES Y REGULACIONES



- 1) Bouchon de remplissage et de contrôle de niveau /
Einfuell- und Ölstandkontrollverschluss / Tapón de
relleno y control del nivel
2) Bouchon de vidange / Ablassschraube / Tapón de
purga

Graissage boîte à vitesses et transmission primaire.

Le graissage de la boîte de vitesses et de la transmission primaire est effectué par l'huile contenue dans le carter. Pour contrôler son niveau, maintenir la motocyclette en position verticale, puis procéder comme suit:

- arrêter le moteur et attendre un certain laps de temps afin que le moteur puisse refroidir et que l'huile puisse se niveler dans le carter de façon uniforme;
- dévisser le bouchon de remplissage (1) avec la tige, nettoyer cette dernière et l'introduire à nouveau sans la visser;
- Enlever le bouchon et rétablir le niveau de l'huile, le cas échéant.

La quantité d'huile dans la base **ne doit jamais dépasser 800 cc**, par conséquent, en cas de remplissage, il est nécessaire de chauffer le moteur suffisamment et, après l'avoir éteint, de vérifier de nouveau le niveau (voir précédemment). Effectuer ce contrôle tous les 3000 km.

Après les 1000 premiers km, et après tous les 5000 km, faire la vidange avec le moteur chaud.

Pour effectuer cette opération, retirer le bouchon de vidange (2) situé dans la partie inférieure de la base et laisser s'écouler toute l'huile usée. Revisser ensuite le bouchon avec sa garniture.

Schmieren des Getriebes und des Hauptantriebes.

Die Schmierung des Getriebes und des Hauptantriebes erfolgt durch das im Kurbelgehäuse enthaltene Öl. Zur Kontrolle des Ölstandes, wie folgt vorgehen und dabei das Motorrad in vertikaler Position halten:

- den Motor ausschalten, und eine gewisse Zeit abwarten, bis der Motor abgekehlt ist und das Öl im Gehäuse nivelliert ist;
- den Einfüllstopfen (1) mit dem Meßstab lösen, den Meßstab reinigen und wieder einsetzen, ohne daß man ihn dabei anzieht;
- den Verschluss abnehmen und den Ölstand ueberprüfen, falls erforderlich, Öl nachfüllen.

Die Ölmenge im Motorgehäuse **darf auf keinen Fall 800 cc** überschreiten. Falls daher Öl nachgefüllt werden soll, muß man den Motor entsprechend warmlaufen lassen und den Ölstand nach Abstellen des Motors erneut wie oben beschrieben kontrollieren. Kontrolle hat alle 3000 km durchgeführt zu werden.

Nach den ersten 1000 km und danach alle 5000 km ist es notwendig, das Motorenöl bei warmem Motor auszuwechseln.

Zur Durchführung dieses Arbeitsvorgangs muß man den Ablassstopfen (2) am unteren Teil des Motorgehäuses abnehmen und das alte Öl vollständig ablassen. Den Stopfen anschließend wieder aufschrauben, wobei man die diesbezügliche Dichtung dazwischenlegt.

Lubricación cambio y transmisión primaria.

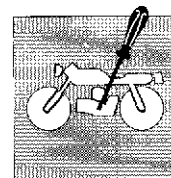
El olio contenido en la base lubrica el cambio y la transmisión primaria. Para controlar el nivel, obrar de la siguiente manera teniendo la motocicleta en posición vertical:

- apagar el motor y esperar hasta que se haya enfriado y hasta que el aceite se nivele uniformemente en la base;
- destornillar la tapa de carga (1) con la barra, limpiar ésta última y reinserirla sin atornillarla;
- verificar el nivel proveendo, si es necesario, al llenado.

La cantidad de aceite en el basamento **no debe absolutamente superar** los 800 cc por tanto, en el caso en que se prevee su llenado; es necesario recalentar adecuadamente el motor y, después haberlo apagado; proceder de nuevo al control del nivel como precedentemente descrito. Esta verificación debe efectuarse cada 3000 Km.

Después de los primeros 1000 Km. y después cada 5000 Km. es necesario sustituir, con el motor caliente, el aceite del motor.

Para efectuar ésta operación es necesario quitar la tapa de descarga (2) puesto en la parte inferior del basamento y dejar drenar completamente el aceite agotado. Atornillar después la tapa interponiendo la relativa empaadura.



Regolazione portata pompa olio lubrificazione.

Il flusso dell'olio erogato dalla pompa e immesso nel carburatore varia con il variare del numero di giri del motore e secondo l'apertura della valvola gas. Per poter operare sulla pompa olio (3) è necessario rimuovere il coperchio (1) di protezione in plastica. La regolazione risulta corretta quando si verifica questa condizione:

– con manopola comando gas completamente chiusa, la tacca (4) stampigliata sulla leva di comando (2) pompa olio è allineata con la tacca di riferimento (5) situata sul corpo della pompa. Per eventuali regolazioni agire sul registro (6) posto all'uscita del coperchio pompa olio. Tenere presente che, svitando il registro (6) l'erogazione dell'olio aumenta, avvitandolo diminuisce.

Lubrication pump delivery setting.

The oil flux delivered by the pump and arriving to the carburetor changes in relation with engine speed and throttle valve opening. In order to operate on the oil pump (3) it is necessary to remove the plastic protection cover (1).

Adjustment is correct when a check shows that conditions are as follows:

– with the throttle twist grip completely closed, the mark (4) stamped on the oil pump control lever (2) is in line with the reference mark (5) situated on the oil pump body. Effect any adjustment necessary using the adjuster (6) at the oil pump cover exit. Keep in mind that, by unscrewing the adjuster (6), the oil delivery increases, by screwing the adjuster the delivery decreases.

Réglage portée pompe huile graissage.

Le flux de l'huile refoulé de la pompe et introduit dans le carburateur varie avec le changement du nombre de tours du moteur et selon l'ouverture de la soupape gas. Pour pouvoir atteindre la pompe à huile (3), retirer le couvercle (1) de protection en plastique. Le réglage est correct lorsque cette condition est remplie:

– la poignée du gaz étant complètement fermée, la repère (4) frappé sur la manette (2) de commande de la pompe à huile doit être dans l'alignement du repère (5) situé sur le corps de la pompe. Pour tout réglage, utiliser le dispositif (6) placé à la sortie du carter de la pompe à huile. Tenir compte du fait qu'en dévissant l'élément de réglage (6) le débit d'huile augmente, en le vissant, il diminue.

Einregulierung der Foerderleistung der Schmieroelpumpe.

Der von der Pumpe gelieferte Ölfluss, der in den Vergaser eingefüllt wird ist von der Motordrehzahl und der Öffnung des Gasventils abhängig und ändert sich dementsprechend. Um Zugang zur Ölpumpe (3) zu bekommen, muß man den Kunststoffdeckel (1) abnehmen.

Die Einstellung ist korrekt bei folgendem Zustand:

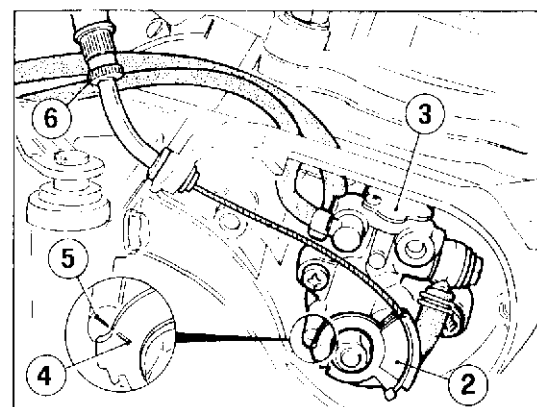
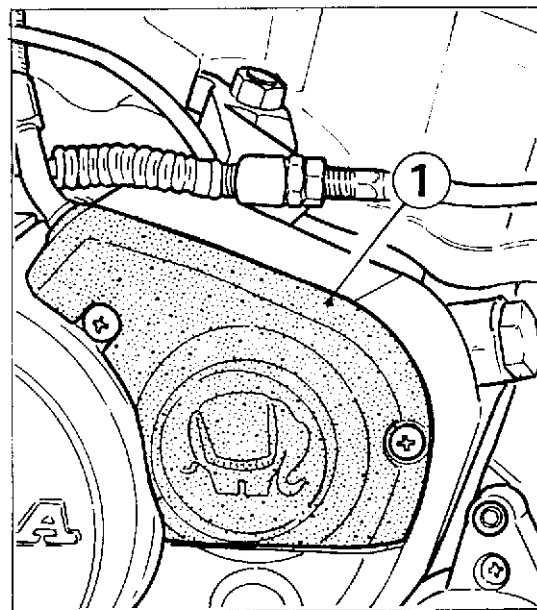
– Bei vollkommen geschlossenem Gasgriff ist die auf den Steuerhebel (2) der Ölpumpe gestempelte Kerbe (4) in Übereinstimmung mit der Kerbe (5) auf dem Pumpengehäuse. Für eventuelle Einstellungen den Regler (6) am Ausgang der Ölpumpenkappe betätigen. Daran denken, daß bei Lösen bzw. Anziehen der Einstellschraube (6) der Ölfluß zunimmt bzw. abnimmt.

Regulación caudal de la bomba del aceite lubricante.

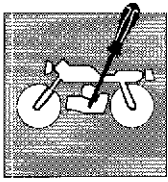
El flujo del aceite que sale de la bomba y se introduce en el carburante varía según el número de revoluciones del motor y según la abertura de la válvula del acelerador. Para poder operar sobre la bomba de aceite (3) es necesario remover la tapa (1) de protección en plástico.

La regulación resulta correcta cuando se verifica esta condición:

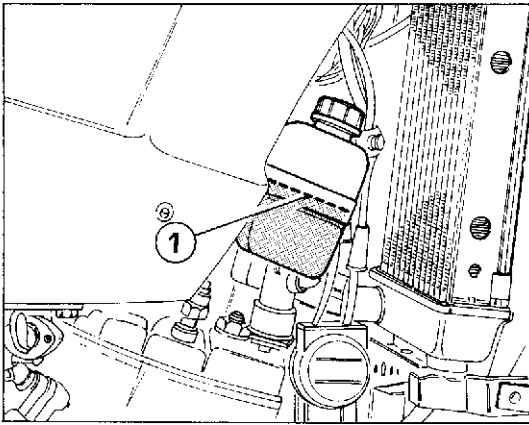
– con manopla del acelerador completamente cerrada, la muesca (4) contra-marcada en la palanca (2) de mando de la bomba del aceite está alineada con la muesca (5) situada en el cuerpo de la bomba. Para regularla maniobrar el registro (6) colocado al final de la tapa de la bomba del aceite. Tener presente que, destornillando el registro (6) la erogación del aceite aumenta, atornillando disminuye.



- 1) Coperchio vano pompa olio / Oil pump compartment cover / Couvercle boîte pompe huile / Raumdeckel für Ölpumpe / Tapón hueco bomba aceite
- 2) leva comando pompa / Pump control lever / levier commande pompe / Hebel f. Pumpensteuerung / Palanca de mando bomba
- 3) Pompa olio / Oil pump / Pompe huile / Ölpumpe / Bomba aceite
- 4) Riferimento sulla leva / Mark on the lever / Référence sur le levier / Zeichen auf dem Hebel / Referencia sobre la palanca
- 5) Riferimento sul corpo pompa / Mark on the pump body / Référence sur le corps pompe / Zeichen auf dem Pumpenkörper / Referencia sobre la envoltura de la bomba
- 6) Registro sul cavo comando pompa / Adjuster on the pump control lever / Réglage sur le câble commande pompe / Regler auf dem Pumpenschalthebel / Registro sobre el cable mando bomba



**REGISTRAZIONI E REGOLAZIONI
SETTINGS AND ADJUSTMENTS
RÉGLAGES ET CALAGES
EINSTELLUNGEN UND REGULIERUNGEN
AJUSTES Y REGULACIONES**



1) Livello liquido / Liquid level / Niveau liquide /
Kühflüssigkeitstand / Nivel liquido

Controllo livello liquido di raffreddamento.

Effettuare la verifica ogni 1500 Km operando, a motore freddo, nel modo seguente:
– rimuovere sella e convogliatore destro nel modo descritto al capitolo "OPERAZIONI GENERALI";

- porre il motociclo in posizione verticale;
- verificare che il livello (1) si trovi circa a metà del serbatoio di espansione, fissato all'interno del serbatoio carburante (lato destro).

In caso contrario provvedere al rabbocco attraverso il tappo di carico di detto serbatoio.

● In caso di consistente rabbocco di acqua provvedere alla sostituzione completa del liquido refrigerante.

Cooling liquid level control.

Perform the check every 930 miles, with cold motor, as follows:

- Remove the seat and the R.H. fairing part as described in the chapter "GENERAL OPERATION";
- place the motorbike in vertical position;
- check that the level (1) reaches about the half of the expansion tank, fastened inside the fuel tank (R.H. side).

If not, top up through the load plug of this tank.

● If a large quantity of water is needed, replace the cooling liquid completely.

Contrôle niveau du liquide de refroidissement.

Effectuer le contrôle chaque 1.500 Km, avec moteur froid, dans la façon suivante:

- Retirer la selle et l'élément de carénage droit de la façon indiquée au chapitre "OPERATIONS GENERALES";
- placer la motocyclette en position verticale;
- vérifier que le niveau (1) du liquide réfrigérant se trouve à moitié environ du vase d'expansion, fixé à l'intérieur du réservoir de carburant (côté droit).

En cas contraire, effectuer le remplissage par le bouchon de chargement de ce réservoir.

● En cas d'une quantité importante de remplissage d'eau, effectuer le remplacement complet du liquide de refroidissement.

Kontrolle des Kühflüssigkeitsniveaus.

Die Nachprüfung muss alle 1.500 Km., bei kaltem Motor, wie folgt ausgeführt werden:

- Den Sattel und die rechte Kühlerhaube wie im Kapitel "ALLGEMEINE OPERATIONEN" beschrieben abnehmen;
- das Motorrad senkrecht positionieren;
- kontrollieren dass der Stand (1) etwa in der Mitte des Expansionsgefässes liegt, im Inneren des Kraftstofftanks (rechte Seite) befestigt.

Andernfalls, den sogenannten Tank durch den Einfüllstopfen nachfüllen.

● Falls eine beträchtliche Wassernachfüllung benötigt ist, die ganze Kühflüssigkeit auswechseln.

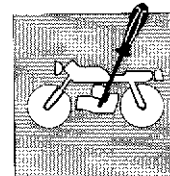
Control del nivel del líquido refrigerante.

Effectuar la verificación cada 1.500 Km. obrando de la siguiente manera con el motor frío:

- Remover silla y transportador derecho en el modo descrito en el capítulo "OPERACIONES GENERALES";
- colocar la motocicleta en posición vertical;
- compruebe que el nivel (1) del líquido refrigerante se encuentre aproximadamente en la mitad del depósito de expansión fijado al interior del tanque del combustible (lado derecho).

En caso contrario rellenarlo a través del tapón.

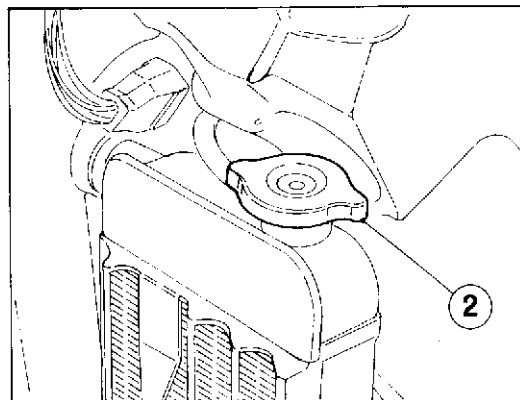
● En caso de que se vertiese mucha agua sustituir completamente el líquido refrigerante.



Scarico e rifornimento liquido di raffreddamento.

Effettuare la sostituzione ogni 10.000 Km oppure ogni 2 anni operando, **a motore freddo**, nel modo seguente:

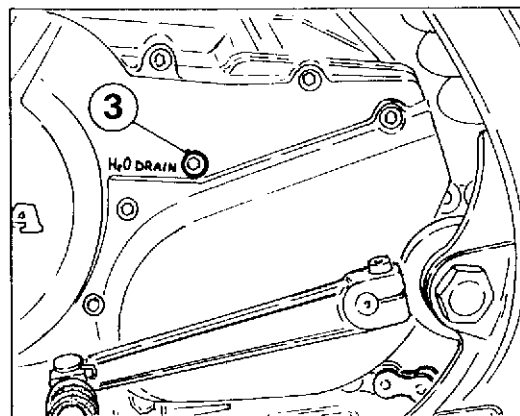
- rimuovere il tappo (2) del radiatore sinistro;
- rimuovere la vite di scarico (3) sul lato sinistro del basamento;
- inclinare il veicolo sulla sinistra per facilitare la fuoriuscita del liquido;
- lasciar drenare tutto il liquido;
- rimontare la vite di scarico;
- versare nel radiatore la quantità di liquido prevista; chiudere il tappo (2);
- portare il motore in temperatura per eliminare eventuali bolle d'aria;
- porre il motociclo in posizione verticale e controllare che il livello del liquido nel radiatore risulti a filo con il tappo di carico e che il serbatoio di espansione sia sufficientemente pieno; in caso contrario provvedere al rabbocco.



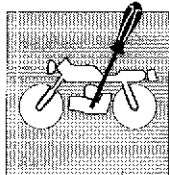
Cooling liquid drain and top up.

The cooling liquid replacement is needed every 6200 miles or every 2 years and must be performed **with cold motor**, as follows:

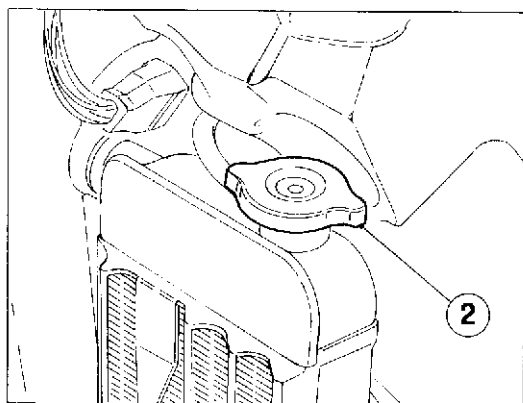
- remove the L.H. radiator plug (2);
- remove the drain screw (3) on the left side of the crankcase;
- slope the motorbike on the left, to make the liquid come out easily;
- Let the liquid drain completely;
- reassemble the drain screw;
- pour the necessary quantity of liquid in the radiator; screw the plug (2);
- warm up the motor in order to eliminate any possible air bubble;
- fit the motor in vertical position and check that the liquid in the radiator reaches the load plug and that the expansion tank is enough full; if not, top it up.



- 2) Tappo radiatore / Radiator plug
3) Vite scarico / Drain screw



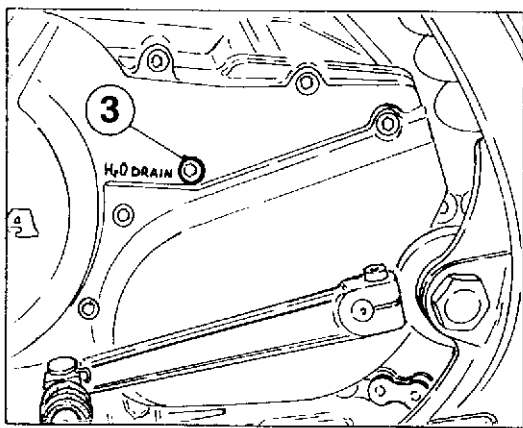
RÉGLAGES ET CALAGES EINSTELLUNGEN UND REGULIERUNGEN AJUSTES Y REGULACIONES



Vidange et ravitaillement du liquide de refroidissement.

Effectuer le remplacement chaque 10.000 Km ou chaque 2 ans **avec moteur froid**, de cette façon:

- enlever le bouchon (2) du radiateur gauche;
- enlever la vis de vidange (3) sur le côté gauche du carter;
- incliner la motocyclette à gauche afin de faciliter l'écoulement du liquide;
- laisser vidanger le liquid complètement;
- remonter la vis de vidange;
- verser la quantité de liquide nécessaire dans le radiateur; serrer le bouchon (2);
- chauffer le moteur pour éliminer d'éventuelles bulles d'air;
- placer le motorcycle en position verticale et contrôler que le niveau du liquide dans le radiateur arrive au bouchon de vidange et que le réservoir de détente soit suffisamment plein; dans le cas contraire, effectuer le remplissage.



Ablass und Nachfüllung der Kühlflüssigkeit.

Das Auswechseln muss alle 10.000 Km oder alle 2 Jahre, **bei kaltem Motor** ausgeführt werden:

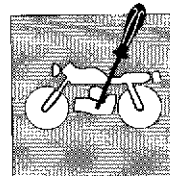
- den Stopfen (2) des linken Kühler entfernen;
- die Auslassschraube (3) linksseitig des Gehäuses entfernen;
- das Motorrad linksseitig neigen, um das Flüssigkeitsauslass zu erleichtern;
- die Auslassschraube wieder montieren;
- den Kühler mit der angegebenen Flüssigkeitsmenge erfüllen; den Stopfen (2);
- die korrekte Flüssigkeitsmenge in den Kühler gießen und Motor anlassen, so dass die richtige Temperatur erreicht wird und etwaige Luftblasen beseitigt werden;
- das Motorrad senkrecht positionieren und überprüfen, dass der Flüssigkeitspegel im Kühler mit dem Einfüllstopfen übereinstimmt und der Tank ausreichend voll ist; anderfalls, mit der Nachfüllung vorgehen.

Descarga y rellenado del líquido refrigerante.

Sustituirlo cada 10.000 Km. o cada 2 años obrando de la siguiente manera **con el motor frío**:

- remueva el tapón (2) del radiador izquierdo;
- quitar el tornillo de purga (3) situado en el lado izquierdo de la base.;
- inclinar la moto hacia la izquierda para que salga más fácilmente el líquido;
- dejar que salga todo el líquido;
- volver a colocar el tornillo e purga;
- verter en el radiador la cantidad de líquido prevista; cerrar el tapón (2);
- lleve el motor a temperatura para eliminar eventuales burbujas de aire;
- colocar la motocicleta en posición vertical y controlar que el líquido del radiador llegue hasta el tapón de carga y que el depósito de expansión esté suficientemente lleno; en caso contrario, rellenar.

2) Bouchon radiateur / Kühlerverschluss / Tapa radiador
3) Vis d'échappement / Auslassrohr / Tornillo descarga

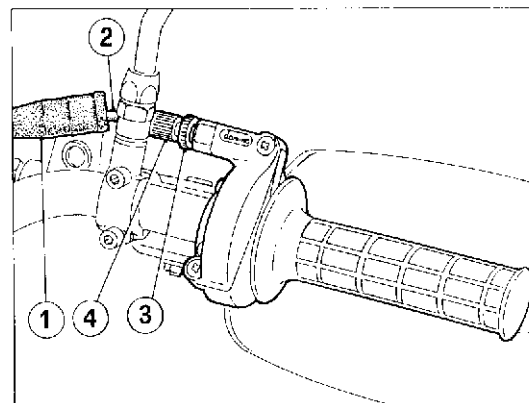


Regolazione cavo comando gas.

Per verificare la corretta registrazione della trasmissione di comando gas operare nel modo seguente:

- rimuovere il cappuccio superiore in gomma (1);
- controllare spostando avanti e indietro la trasmissione (2), che vi sia un gioco di 1 mm circa;
- qualora ciò non avvenisse sbloccare la controgghiera (3) e ruotare opportunamente la vite di registro (4) (svitandolo si diminuisce il gioco, avvitandolo lo si aumenta); bloccare nuovamente la controgghiera (3).

Anche sulla trasmissione posta sul coperchio del carburatore si deve riscontrare un gioco di 1 mm circa; in caso contrario operare la registrazione nel modo sopra descritto, dopo aver rimosso il cappuccio di protezione (4).

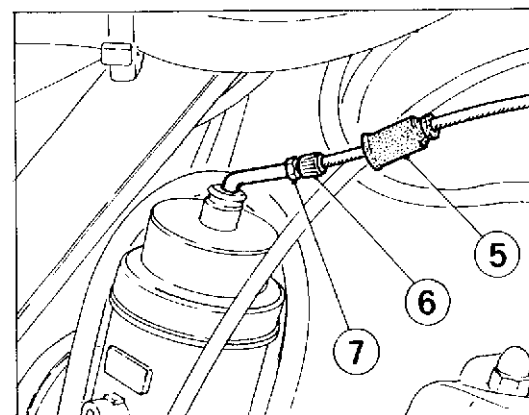


Throttle control cable adjustment.

Check proper adjustment of the throttle control cable by operating as follows:

- remove the upper rubber cap (1);
- move the flexible cable (2) forward and backward to make sure that 0.039 in. approx. clearance is provided;
- if it is not so, release the lock ring nut (3) and suitably rotate the adjuster (4);
- tighten the lock ring nut (3) again;

A clearance of 1 mm approx. is to be provided also on the cable located on the carburettor cover; otherwise make the adjustment as described above, after removing the protection cap (5).



Réglage du câble de commande du gaz.

Pour vérifier le réglage de la transmission du gaz, procéder de la façon suivante:

- retirer le bouchon en caoutchouc supérieur (1);
- déplacer la transmission (2) en avant et en arrière afin de vérifier s'il y a un jeu d'1 mm environ;
- dans le cas contraire, débloquer la contre-bague (3) et tourner de façon appropriée la vis de réglage (4);
- bloquer de nouveau la contre-bague (3);

Il doit y avoir aussi un jeu d'environ 1 mm sur la transmission située sur le couvercle du carburateur; dans le cas contraire, régler selon les indications ci-dessus, après avoir enlevé le capuchon de protection (5).

Einstellung des Gassteuernkabels.

Zur Kontrolle der Einstellung des Gassteuernkabels geht man wie folgt vor:

- Die obere Gummikappe (1) abnehmen.
- Kontrollieren, ob ein Spiel von ungefähr 1 mm vorliegt, wobei man das Kabel (2) nach vorne oder nach hinten verstellt.
- Falls das nicht der Fall sein sollte, die Gegenmutter (3) lösen und die Stellschraube (4) entsprechend drehen.

Die Gegenmutter (3) wieder festziehen.

Auch an dem Kabel am Vergaserdeckel muß ein Spiel von ungefähr 1 mm vorliegen. Falls das nicht der Fall ist, nimmt man die Einstellung wie oben beschrieben vor, nachdem man die Schutzkappe (5) abgenommen hat.

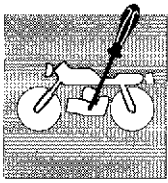
Regulación cable comando combustible.

Para verificar la correcta registraci3n de la transmisi3n de comando combustible proceder en el modo siguiente:

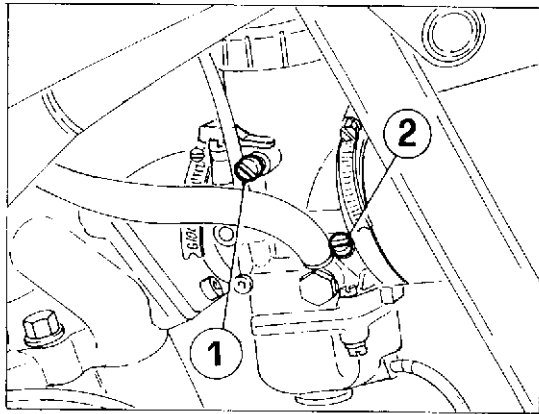
- remover la cubierta superior en goma (1);
- controlar moviendo adelante y atrs la transmisi3n (2), que tenga un juego de 1 mm casi;
- en caso que esto no sucediera, desbloquear la contra-arandela (3) y rotar oportunamente los tornillos de registro (4);
- bloquear nuevamente la contra-arandela (3).

Aunque sobre la transmisi3n puesta sobre la cubierta del carburador se debe contraponer un juego de 1 mm casi, en caso contrario efectuar la registraci3n en el modo arriba descrito, despu3s de haber removido la cubierta de protecci3n (5).

- 1) Cappuccio di protezione lato comando / Control side protection cap / Capuchon protection côté commande / Schutzkappe f. Steuerungseite / Casquillo de protección lado comando
- 2) Trasmissione/Drive/Transmission/Antrieb/Transmisión
- 3) Controgghiera / Lock ring nut / Contre-embout / Gegenmutter / Controgghera
- 4) Vite di registro / Adjusting screw / Vis réglage / Einstellschraube / Tornillo de ajuste
- 5) Cappuccio di protezione lato carburatore / Carburettor protection cap / Capuchon de protection carburateur / Vergaserschutzkappe / Casquillo de protección lado carburador
- 6) Vite di registro / Adjusting screw / Vis réglage / Einstellschraube / Tornillo de ajuste
- 7) Contradado / Lock nut / Contre-écrou / Gegenschraube / Contraverca



REGISTRAZIONI E REGOLAZIONI SETTINGS AND ADJUSTMENTS RÉGLAGES ET CALAGES EINSTELLUNGEN UND REGULIERUNGEN AJUSTES Y REGULACIONES



Registrazione del minimo.

Dopo aver controllato che, con manopola comando gas in posizione di chiusura, il cavo di comando abbia un gioco nel capocorda sul carburatore e sul comando di almeno 1 mm, si può procedere alla registrazione del minimo nel modo seguente:

- avvitare la vite (1) di regolazione della valvola gas sino ad ottenere un regime piuttosto elevato (2.000 giri/min.); girando in senso orario la velocità aumenta, inversamente diminuisce;
- avvitare o svitare la vite (2) che regola il titolo della miscela sino ad ottenere una rotazione del motore il più regolare possibile;
- svitare progressivamente la vite (1) di regolazione della valvola gas sino a raggiungere il regime ai 1.000 giri/min.

Per le alte velocità la miscelazione è automatica e non è possibile intervenire dall'esterno. In caso di funzionamento irregolare del motore provvedere a pulire il carburatore.

1) Vite regolazione valvola gas / Throttle valve adjusting screw / Vis de réglage de la soupape du gaz / Regulierschraube des Gasventils / Tornillo regulación válvula combustible

2) Vite regolazione titolo miscela / Mixture ratio adjusting screw / Vis de réglage du titre de mélange / Regulierschraube des Mischungsverhältnisses / Tornillo regulación título mezcla

Idling adjustment.

After making sure that the control cable has 0.03937 in. clearance at least in the cable terminal on the carburettor and on the control, when the throttle control knob is in close position, idling adjustment can be made as follows:

- screw the adjusting screw (1) of the throttle valve until quite high r.p.m. are attained (2000 r.p.m.); by rotating clockwise the speed increases, by rotating counterclockwise the speed decreases;
- screw or unscrew the screw (2) adjusting the mixture ratio until the engine rotation is as even as possible;
- progressively unscrew the adjusting screw (1) of the throttle valve until 1000 rpm are obtained.

For high speed, mixing is automatic and it is not possible to operate manually. In case of irregular running of the engine, clean the carburettor.

Réglage du ralenti.

Avec la poignée du gaz en position de fermeture, s'assurer que le câble de commande ait un jeu d'1 mm au moins dans la cosse au carburateur et de la commande; ensuite, régler le ralenti de la façon suivante:

- visser la vis (1) de réglage de la soupape du gaz jusqu'à ce qu'on obtienne un régime assez élevé (2.000 tours/minute); tourner dans le sens horaire pour augmenter la vitesse, en sens inverse, pour la diminuer;
- visser ou dévisser la vis (2) qui règle le titre du mélange jusqu'à ce que la rotation du moteur soit la plus régulière possible;
- dévisser progressivement la vis (1) de réglage de la soupape du gaz jusqu'à ce qu'on atteigne un régime de 1.000 tours/minute.

Pour les grandes vitesses, le mélange est automatique et il est impossible d'intervenir de l'extérieur. En cas de fonctionnement irrégulier du moteur, nettoyer le carburateur.

Einstellung der Minimaldrehzahl.

Nachdem man überprüft hat, ob bei geschlossenem Gasrehgriff das Steuerkabel im Kabelschuh am Vergaser und an der Steuerung ein Spiel von zumindest 1 mm aufweist, geht man bei der Einstellung der Minimaldrehzahl wie folgt vor:

- Die Regulierschraube (1) des Gasventils solange anziehen, bis man eine ziemlich hohe Drehzahl (2.000 U/min) erhält; dreht man sie im Uhrzeigersinn, wird die Geschwindigkeit erhöht, dreht man sie gegen den Uhrzeigersinn wird sie reduziert.
- Die Regulierschraube (2) des Mischungsverhältnisses solange anziehen bzw. lockern, bis man eine möglichst gleichmäßige Motordrehung erhält.
- Die Regulierschraube (1) des Gasventils allmählich lösen, bis man eine Drehzahl von 1.000 U/min erreicht.

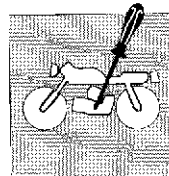
Bei den hohen Geschwindigkeiten erfolgt die Mischung automatisch; ein Eingreifen von außen ist daher nicht möglich. Bei unregelmäßigem Laufen des Motors muß man den Vergaser reinigen.

Registación del mínimo.

Después de haber controlado que, con manopla comando combustible en posición de cerrado; el cable de comando tenga un juego en el terminal del cable sobre carburador y sobre comando de mínimo 1 mm, se puede proceder a la registación del mínimo en el modo siguiente:

- Atornillar el tornillo (1) de regulación de la válvula combustible hasta obtener un regimen bastante elevado (2.000 giros/min); girando en sentido horario la velocidad aumenta, inversamente disminuye;
- Atornillar o destornillar el tornillo (2) que regula el título de la mezcla hasta obtener una rotación del motor el más regular posible;
- Destornillar progresivamente el tornillo (1) de regulación de la válvula combustible hasta alcanzar el regimen de 1.000 giros/min.

Para las altas velocidades la mezcla es automática y no es posible intervenir del exterior. En caso de funcionamiento irregular del motor proceder a limpiar el carburador.



Regolazione leva comando frizione.

La leva di comando deve avere sempre una corsa a vuoto di circa 3 mm prima di iniziare il disinnesto della frizione.

Per regolare questo gioco operare come segue:

- spostare lungo la trasmissione il cappuccio (3) di protezione;
- allentare il controdado (2) ed agire sul registro (1); svitando, il gioco diminuisce, avvitando aumenta;
- serrare nuovamente il controdado e riposizionare il cappuccio di protezione.

Clutch control lever adjustment.

The idle stroke of the control lever must be always 0.118 in. approx. before starting to disengage the clutch.

Small adjustments must be made by means of the adjuster located on the control as follows:

- move the protection cap (3) along the flexible cable;
- unloose the counternut (2) and operate on the adjuster (1); by unscrewing the clearance decreases, by screwing the clearance increases;
- tighten the counternut again and put the protection cap in place again.

Réglage de la manette d'embrayage.

La manette doit toujours avoir une course à vide de 3 mm environ avant de commencer le débrayage.

Pour des petits réglages, actionner l'élément de réglage placé sur la commande de la façon suivante:

- déplacer le bouchon (3) de protection le long de la transmission;
- desserrer le contre-écrou (2) et actionner l'élément de réglage (1); dévisser pour diminuer le jeu, visser pour l'augmenter;
- serrer de nouveau le contre-écrou et remettre le bouchon de protection.

Einstellung der Kupplung.

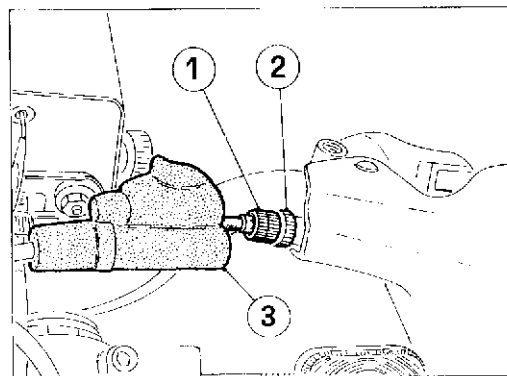
Der Kupplungshebel muß immer einen Leerhub von ca. 3 mm haben, bevor die Kupplung betätigt wird. Kleinere Einstellungen muß man an der Stellschraube an der Steuerung vornehmen, wobei man wie folgt vorgeht:

- Die Schutzkappe (3) längs des Kabels verschieben.
- Die Gegenmutter (2) lösen und die Stellschraube (1) drehen; wenn man sie lockert, wird das Spiel verkleinert, wenn man sie anzieht, vergrößert.
- Die Gegenmutter wieder festziehen und die Schutzkappe wieder anbringen.

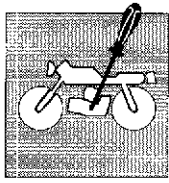
Regulación palanca comando embrague.

La palanca de comando debe tener siempre una carrera en vacío de casi 3 mm antes de iniciar la desconexión del embrague. Regulación de pequeña entidad se deben efectuar procediendo sobre registro puesto sobre comando en este modo:

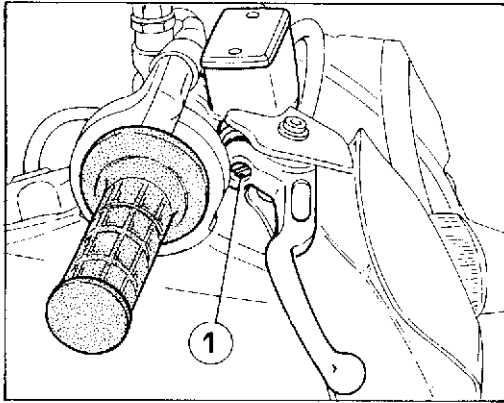
- mover a través de la transmisión la cubierta (3) de protección;
- aflojar la contratuercia (2) y actuar sobre registro (1); destornillando, el juego disminuye, atornillando aumenta;
- presionar nuevamente la contratuercia y reposicionar la cubierta de protección.



- 1) Registro / Adjuster / Élément de réglage / Stellschraube / Registro
2) Controdado / Counternut / Contre-écrou / Gegenschraube / Contratuercia
3) Cappuccio di protezione / Protection cap / Capuchon de protection / Schutzkappe / Casquillo de protección



REGISTRAZIONI E REGOLAZIONI
SETTINGS AND ADJUSTMENTS
RÉGLAGES ET CALAGES
EINSTELLUNGEN UND REGULIERUNGEN
AJUSTES Y REGULACIONES



Regolazione leva di comando freno anteriore.

Controllare che tra flottante e l'appendice della leva sulla pompa vi sia un gioco di mm $0,05 \pm 0,15$; altrimenti agire sulla vite (1) di regolazione. Lubrificare periodicamente l'anello raschiatore e lo stelo del flottante con fluido prescritto.

Il livello del fluido nel serbatoio non deve mai trovarsi al di sotto del valore minimo visibile attraverso l'oblò d'ispezione. Un eventuale abbassamento del livello del fluido può permettere l'ingresso di aria nell'impianto con conseguente allungamento della corsa della leva.

Front brake control lever adjustment.

Make sure that the clearance between the float and the lever tip on the pump is 0.00196 ± 0.0059 in.; otherwise operate on the adjusting screw (1). Periodically lubricate the scraper ring and the float rod with the required fluid.

The fluid level in the tank must never drop below the minimum value visible through the inspection hole. Any lowering of the fluid level can allow the inlet of air in the system, resulting in a longer lever stroke.

1) Vite di regolazione / Adjusting screw / Vis de réglage /
Regulierschraube / Tornillo de regulación

Réglage de la manette du frein avant.

S'assurer que le jeu entre la partie flottante de la pompe et la partie agissante de la manette soit de 0.05 ± 0.15 mm; autrement, régler à l'aide de la vis (1) de réglage. Graisser périodiquement la bague et la tige de la partie flottante avec un liquide prévu à cet effet.

Le niveau du liquide du réservoir ne doit jamais se trouver en-dessous de la valeur minimum que l'on peut contrôler par le trou de regard. Une diminution du niveau du liquide pourrait permettre à l'air de rentrer et aurait pour conséquence un allongement de la course de la manette.

Einstellung der Vorderradbremse.

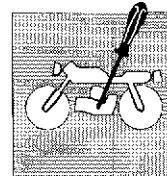
Kontrollieren, ob zwischen Schwimmer und dem Hebel an der Pumpe ein Spiel von $0,05 \pm 0,15$ mm vorliegt. Falls das nicht der Fall ist, dreht man die Regulierschraube (1). Den Ölrestreifring und den Schwimmerschaft regelmäßig mit dem vorgeschriebenen Schmiermittel schmieren.

Der Flüssigkeitsstand im Behälter darf niemals unter dem über das Schauglas sichtbaren Mindestwert sinken. Ein eventuelles Absinken des Flüssigkeitsstandes kann das Eindringen von Luft in die Anlage bewirken, wodurch sich in der Folge das Anziehen des Hebels als gedehnt erweisen würde.

Regulación palanca de comando freno anterior.

Controlar que entre flotante y apendiz de la palanca sobre bomba exista un juego de mm $0,05 \pm 0,15$, de lo contrario actuar sobre tornillo (1) de regulación; lubricar periodicamente el anillo raspador y la barra del flotante con fluido prescrito.

El nivel del fluido en el tanque no debe nunca encontrarse debajo del valor mínimo visible a través de la ventana de inspección. Una eventual disminución del nivel del fluido puede permitir el ingreso de aire en la instalación con consiguiente alargamiento de la carrera de la palanca.



Regolazione posizione pedale freno posteriore.

La posizione del pedale di comando del freno posteriore rispetto all'appoggiapiede, può essere regolata a seconda delle esigenze personali. Dovendo procedere a tale registrazione operare nel modo seguente:

- allentare il dado (2) ruotandolo nel senso indicato dalla lettera (A);
- agire sulla vite di registro (1) ruotandola nel senso indicato dalla lettera (B) per abbassare la posizione del pedale o nel senso indicato dalla lettera (C) per alzare il pedale;
- a regolazione effettuata serrare nuovamente il dado (2);

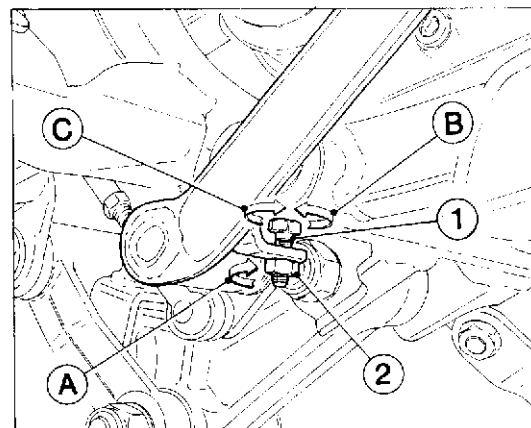
Dopo aver effettuato questa registrazione è necessario procedere a regolare la corsa a vuoto del pedale.

Rear brake pedal position adjustment.

The position of the rear foot brake pedal as to the footrest may be adjusted according to the individual needs. For the adjusting proceed as follows:

- unloose the nut (2) by rotating it in the direction shown by the letter (A);
- rotate the adjusting screw (1) in the direction shown by the letter (B), thus lowering the pedal position, or in the direction shown by the letter (C) to rise it;
- this operation done, tighten the nut (2).

The adjusting operation carried out, proceed to adjust the idle stroke of the pedal.



1) Vite di regolazione / Adjusting screw / Vis de réglage /
Regulierschraube / Tornillo de regulación
2) Controdado / Counternut / Contre-écrou / Gegenmutter
/ Contratuerca

Réglage de la position de la pédale du frein arrière.

La position de la pédale de commande du frein arrière par rapport au repose-pieds, peut être réglée selon les exigences personnelles, de la façon suivante:

- desserrer l'écrou (2) en le tournant dans le sens indiqué par la lettre (A);
Agir sur la vis de réglage (1) en la tournant dans le sens indiqué par la lettre (B) pour abaisser la position de la pédale ou dans le sens indiqué par la lettre (C) pour soulever la pédale;
- A la fin du réglage serrer l'écrou (2).

Après ce réglage il faut régler la course à vide de la pédale.

Positionseinstellung des Pedals der Hinterradbremse.

Die Stellung des Steuerpedals der Hinterradbremse in Bezug auf die Fussstütze, kann nach persönlichen Erfordernissen reguliert werden. Hierzu wie folgt verfahren;

- die Mutter (2) durch Drehung in die vom Buchstaben (A) angegebene Richtung lösen;
- die Einstellschraube (1) in die vom Buchstaben (B) gekennzeichnete Richtung drehen, um das Pedal in eine niedrigere Position zu bringen, oder in die vom Buchstaben (C) gekennzeichnete Richtung, um das Pedal anzuheben;
- nach der Regulierung, die Mutter (2) wieder festziehen;

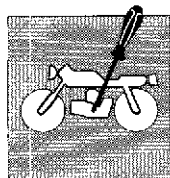
Nach dieser Einstellung ist es notwendig, den Leerlauf des Pedals nachzustellen.

Regulación posición pedal freno posterior.

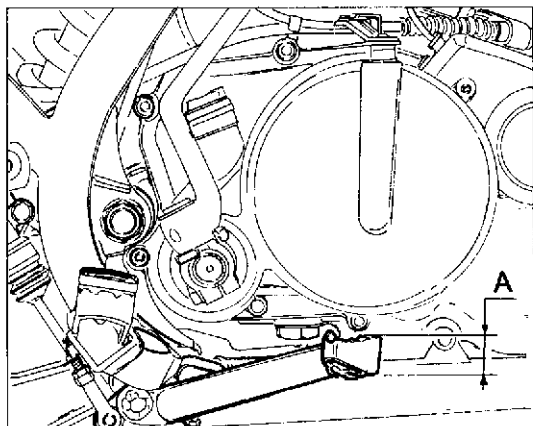
La posición del pedal de comando de freno posterior respecto al apoya-pie, puede ser regulada según las exigencias personales. Debiendo proceder a tal regulación, operar en el modo siguiente:

- aflojar la tuerca (2) rotándola en el sentido indicado en la letra (A);
- actuar sobre el tornillo de registro (1) rotándolo en el sentido indicado en la letra (B) para bajar la posición del pedal o en el sentido indicado en la letra (C) para levantar el pedal;
- a regulación efectuada apretar nuevamente la tuerca (2);

Después de haber efectuada esta regulación es necesario proceder a regular la carrera a vacío del pedal.



REGISTRAZIONI E REGOLAZIONI SETTINGS AND ADJUSTMENTS RÉGLAGES ET CALAGES EINSTELLUNGEN UND REGULIERUNGEN AJUSTES Y REGULACIONES



Registrazione freno posteriore.

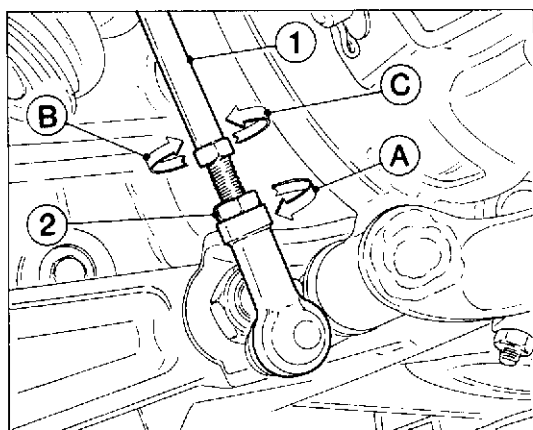
Il pedale di comando del freno posteriore, deve avere una corsa a vuoto di 5 mm prima di iniziare l'azione frenante. Qualora ciò non si verificasse, procedere alla registrazione nel modo seguente:

- allentare il dado (2) ruotandolo nel senso indicato dalla lettera (A);
- agire sull'astina comando pompa (1) ruotandola nel senso indicato dalla lettera (B) per aumentare la corsa a vuoto oppure nel senso indicato dalla lettera (C) per diminuire detta corsa;
- a operazione effettuata serrare nuovamente il dado (2).

Rear brake adjustment.

The rear brake foot pedal shall have a 0.196 in. idle stroke before starting the true braking action. Should this not happen, proceed to its adjusting as follows:

- unloose the nut (2) rotating it in the direction shown by the letter (A);
- rotate the pump control rod (1) in the direction shown by the letter (B) thus increasing the idle stroke, or in the direction shown by the letter (C), to decrease the idle stroke;
- tighten the nut (2) at the end of the operation.



Réglage du frein arrière.

La pédale de commande du frein arrière doit avoir une course à vide de 5 mm avant le départ de l'action de freinage. Si cela ne se vérifie pas, procéder au réglage comme suit:

- Desserrer l'écrou (2) en le tournant dans le sens indiqué par la lettre (A);
- Agir sur la tige de commande de la pompe (1) en la tournant dans le sens indiqué par la lettre (B) pour augmenter la course à vide ou dans le sens indiqué par la lettre (C) pour diminuer cette course;
- A la fin de ce réglage serrer l'écrou (2).

Einstellen der Hinterradbremse.

Das Pedal der Hinterradbremse soll vor Beginn der Bremswirkung einen Leerlauf von 5 mm haben. Falls dies nicht der Fall sein sollte, fuer die Nachstellung wie folgt vorgehen:

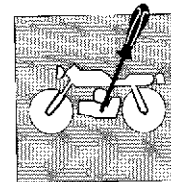
- die Mutter (2) durch Drehung in die vom Buchstaben (A) angegebene Richtung loesen;
- den Pumpensteuerstab (1) in die vom Buchstaben (B) gekennzeichnete Richtung drehen, um den Leerlauf zu vergruessern, oder aber in die vom Buchstaben (C) angedeutete Richtung, um den Lauf zu verringern;
- nach der Regulierung die Mutter (2) wieder festziehen.

Regulación freno trasero.

El pedal del freno trasero debe tener una carrera en vacío de 5 mm. antes de empezar la acción de frenado. Si esto no se verificase regular de la siguiente manera:

- aflojar la tuerca (2) girando en el sentido indicado por la letra (A);
- girar la varilla de mando de la bomba (1) en el sentido indicado por la letra (B) para aumentar la carrera en vacío, o en el sentido indicado por la letra (C) para disminuirla;
- una vez efectuada la operación apretar la tuerca (2).

1) Asta comando pompa / Pump control rod / Tige commande pompe / Pumpensteuerstange / Barra comando bomba
2) Contradado / Counternut / Contre-écrou / Gegenmutter / Contratuercas



Regolazione tensione catena.

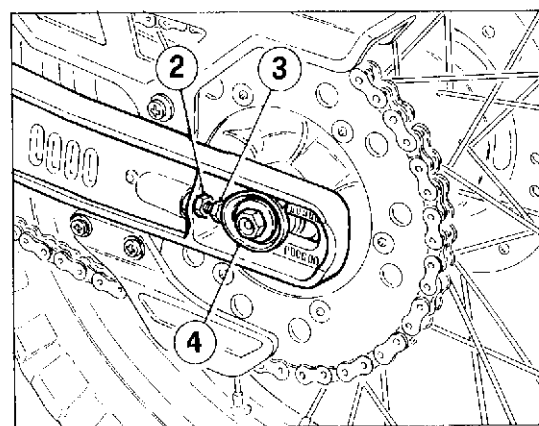
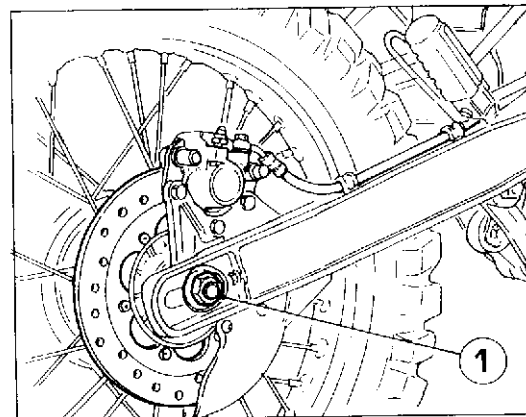
La catena è correttamente regolata quando, con il motociclo verticale e scarico, ritrova nella condizione evidenziata in figura. Qualora ciò non avvenisse, occorrerà procedere all'a sua registrazione operando nel modo seguente:

- allentare il dado (1) del perno ruota;
- sbloccare il controdado (2) delle viti di regolazione (3);
- agire sulle viti di (3) di regolazione sino a quando sarà ripristinata la corretta tensione;
- verificare che la tacca riportata sui tendicatena (4) sia allineate, su entrambi i lati, con: quelle che si trovano sul forcellone;
- serrare i controdadi (2);
- serrare il dado (1) del perno ruota;
- controllare nuovamente la tensione della catena.

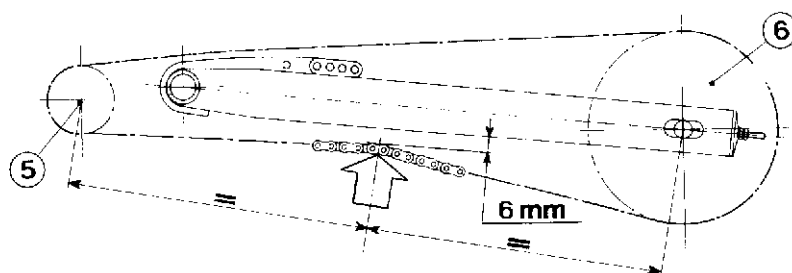
Chain tension adjustment.

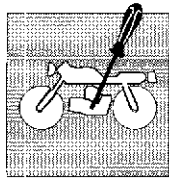
The chain is correctly adjusted when, with motorbike in vertical position and completely drained, reflects the condition shown in the figure below. If not, it is necessary to perform its adjustment as follows:

- loosen the nut (1) of the wheel pin;
- unloose the counternut (2) of the adjusting screws (3);
- operate on the adjusting screws (3) until proper tension is restored;
- make sure that the notch marked on the chain tighteners (4) is aligned, on both the sides, with those located on the fork;
- lock the counternuts (2);
- lock the nut (1) of the wheel pin;
- check the chain tension again.

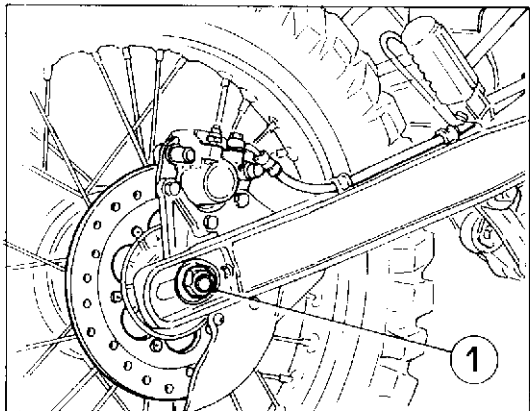


- 1) Dado perno ruota / Wheel pin nut
- 2) Controdado / Counternut
- 3) Vite di regolazione / Adjusting screw
- 4) Tendicatena / Chain tightener
- 5) Pignone catena / Chain pinion
- 6) Corona posteriore / Rear ring gear





RÉGLAGES ET CALAGES EINSTELLUNGEN UND REGULIERUNGEN AJUSTES Y REGULACIONES



Réglage tension chaîne.

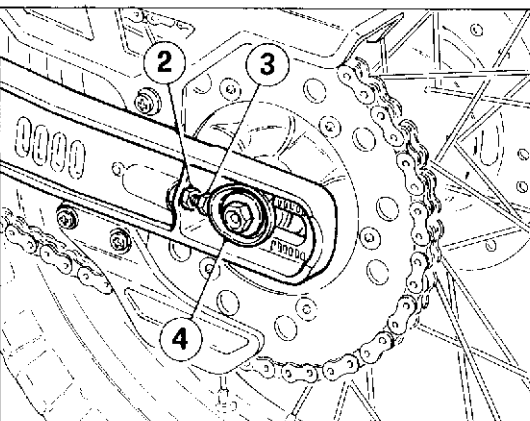
La chaîne est correctement réglée, quand, avec le motorcycle en position vertical et vidangé, elle se trouve dans la condition indiquée en Figure. En cas contraire, effectuer le réglage dans la façon suivante:

- desserrer l'écrou (1) du pivot roue;
- débloquer le contre-écrou (2) des vis de réglage (3);
- régler la tension de la chaîne à l'aide des vis (3) de réglage;
- s'assurer que le repère situé sur le tendeur de chaîne (4) soit bien aligné (des deux côtés) sur ceux de la fourche;
- serrer les contre-écrous (2);
- serrer l'écrou (1) du pivot roue;
- contrôler à nouveau la tension de la chaîne.

Einstellung der Kettenspannung.

Die Kette ist richtig eingestellt, wenn sie, bei senkrechtem und ausgelassenem Motorrad, wie in Abbildung aussieht. Andernfalls gehe man wie folgt vor:

- Die Mutter (1) des Radbolzens entspannen.
- Die Gegenmutter (2) der Einstellschrauben (3) lösen.
- Die Einstellschrauben (3) solange drehen, bis die richtige Spannung wiederhergestellt ist.
- Kontrollieren, ob die am Kettenspanner (4) angebrachte Markierung an beiden Seiten auf jene an der Gabel ausgerichtet ist.
- Die Gegenmutter (2) wieder festziehen.
- Die Mutter (1) des Radbolzens einspannen.
- Die Kettenspannung wieder prüfen.

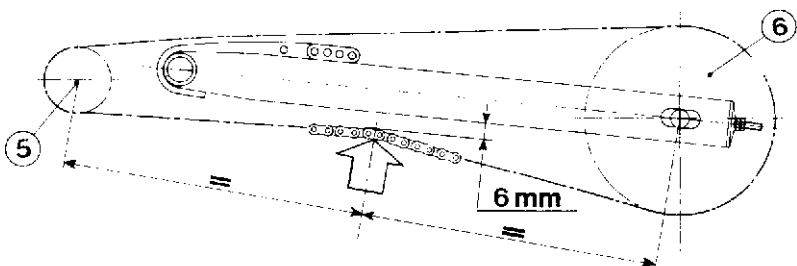


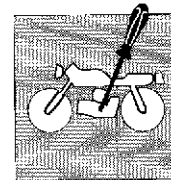
Regulación de la tensión de la cadena.

La cadena está correctamente regulada cuando, con la motocicleta vertical y sin carga, se encuentra en la condición evidenciada en la figura. Si así no fuese será necesario regularla de la siguiente manera:

- aflojar la tuerca (1) del perno de la rueda;
- desbloquear el contradado (2) de los tornillos de regulación (3);
- actuar en los tornillos de (3) regulación hasta cuando será restablecida la correcta tensión;
- verificar que la taca reportada en el tensor de cadena (4) sea alineada, a ambos lados, con aquellas que se encuentran en la horquilla;
- apretar los contradados (2);
- apretar la tuerca (1) del perno de la rueda;
- controlar nuevamente la tensión de la cadena.

- 1) Ecrou de l'axe de la roue / Radbolzen Mutter / Tuerca eje rueda
 2) Contre-écrou / Gegenmutter / Contra-tuerca
 3) Vis de réglage / Stellschraube / Tornillo de regulación
 4) Tendeur de chaîne / Kettenspanner / Tensor de cadena
 5) Pignon de la chaîne / Kettenrad / Piñón cadena
 6) Couronne arrière / Hinterer Kranz / Piñón cadena



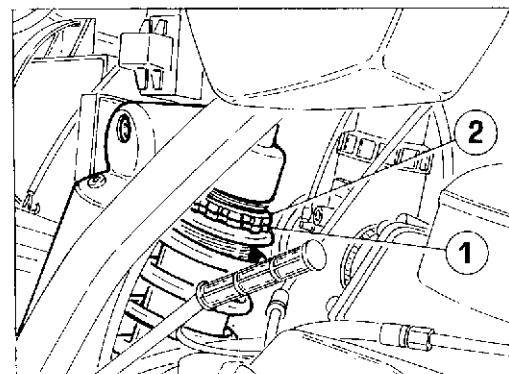


Regolazione ammortizzatore posteriore.

Volendo modificare l'azione ammortizzante della sospensione posteriore è necessario intervenire sul precarico della molla dell'ammortizzatore nel modo seguente:

- misurare con un calibro la lunghezza della molla precaricata per poter ristabilire la condizione di funzionamento normale, stabilita dalla casa costruttrice;
- allentare la controgghiera (2) superiore;
- agire sulla ghiera di registro (1), allentandola per ottenere un'azione più morbida della molla o serrandola per ottenere un'azione più dura;
- serrare la controgghiera.

In caso di funzionamento difettoso o di perdite di olio sostituire l'ammortizzatore.



Rear damper adjustment.

In order to change the damping action of the rear damper, it is necessary to operate on the preloading of the damper spring as follows:

- measure the length of the preloaded spring by means of a gauge in order to restore the standard operating conditions set by the manufacturer;
- - loosen the upper lock ring nut (2);
- operate on the adjusting ring nut (1), loosening it to obtain a softer action of the spring and tightening to get a stronger action;
- tighten the lock ring nut.

In case of defective operation or oil leakage, replace the damper.

- 1) Ghiera di registro / Adjusting ring nut / Bague de réglage / Einstellmutter / Arandela de registro
2) Controgghiera / Lock ring nut / Contre-bague / Gegenmutter / Contra arandela

Réglage de l'amortisseur arrière.

Régler le degré d'amortissement de la suspension arrière en modifiant la précharge du ressort de l'amortisseur. Procéder de la façon suivante:

- mesurer à l'aide d'un calibre la longueur du ressort préchargé afin de rétablir l'état de fonctionnement normal, déterminé par le fabricant;
- desserrer la contre-bague (2) supérieure;
- desserrer la bague de réglage (1) pour obtenir une action plus souple du ressort, la serrer pour une action plus dure;
- serrer la contre-bague.

En cas d'un mauvais fonctionnement ou de fuites d'huile, remplacer l'amortisseur

Einstellung des hinteren Stoßdämpfers.

Falls man die Stoßdämpferwirkung der hinteren Aufhängung ändern möchte, muß man an der Federvorspannung des Stoßdämpfers wie folgt eingreifen:

- Mit einer Lehre die Länge der vorgespannten Feder abmessen, um so die für ein normales Funktionieren von der Herstellerfirma bestimmten Bedingungen wiederherstellen zu können.
- Die obere Gegenmutter (2) lösen.
- Zur Reduzierung bzw. Erhöhung der Federspannung die Einstellmutter (1) lockern bzw. anziehen.
- Die Gegenmutter festziehen.

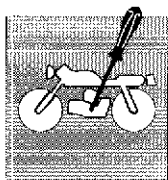
Bei nicht einwandfreiem Funktionieren oder bei Ölverlusten den Stoßdämpfer auswechseln.

Regulación amortiguador posterior.

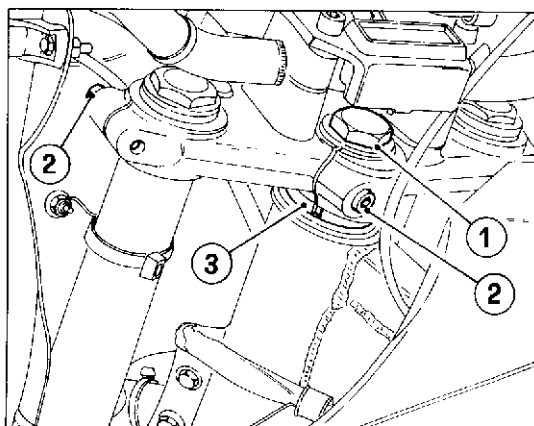
Queriendo modificar la acción amortiguante de la suspensión posterior es necesario intervenir s/ precarga del muelle del amortiguador en el modo siguiente:

- medir con un calibrador la longitud del resorte precargado para poder restablecer la condición de funcionamiento normal, establecida por el fabricante;
- aflojar la contra-arandela (2) superior;
- actuar s/arandela de registro (1), aflojándola para obtener una acción más suave del resorte o apretándola para obtener una acción más dura;
- apretar la contra-arandela.

En caso de funcionamiento defectuoso o de pérdida de aceite sustituir el amortiguador.



REGISTRAZIONI E REGOLAZIONI SETTINGS AND ADJUSTMENTS



- 1) Vite fissaggio canotto di sterzo / Steering tube fastening screw
2) Viti fissaggio testa di sterzo / Steering head retaining bolts
3) Ghiera di registro / Ring nut

Registrazione gioco dei cuscinetti dello sterzo.

Per motivi di sicurezza lo sterzo dovrebbe essere sempre mantenuto registrato in modo tale che il manubrio di guida ruoti liberamente ma senza gioco.

Per controllare la registrazione dello sterzo, posizionare sotto al motore un cavalletto o un blocco in modo che la ruota anteriore sia sollevata dal terreno.

Premere leggermente sulle estremità del manubrio per mettere in rotazione l'articolazione di sterzo; il manubrio dovrà ruotare senza sforzo. Mettetevi a terra di fronte al motociclo, afforate le estremità inferiori della forcella all'altezza del perno ruota e tirate e pingete avanti e indietro; se si avverte gioco occorre eseguire la regolazione operando come segue:

- allentare la vite (1) del canotto di sterzo;
 - allentare le due viti (2) di fissaggio della testa di sterzo alle canne portanti e la vite (2) di tenuta della testa di sterzo al canotto;
 - ruotare la ghiera (3) di registro del canotto di sterzo con l'apposita chiave speciale fino ad ottenere una corretta registrazione del gioco;
 - serrare la vite (1);
 - serrare le viti di bloccaggio degli steli alla testa di sterzo alla coppia prescritta.
- Controllare di nuovo lo sterzo e regolare ulteriormente se necessario.

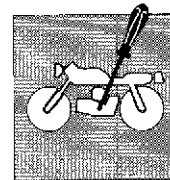
Adjustment of steering bearing play.

Due to safety reasons, the steering should always be kept adjusted so that the steering handlebar freely turns but without any play.

To check the steering adjustment, arrange a stand or a block under the motorcycle so that the front wheel is up from the ground. Slightly press against the handlebar ends in order to make the steering articulation turn; the handlebar should turn freely.

Lie down on the ground in front of the motorcycle, hold the lower ends of the forks at the wheel pin level and push and pull it backwards and forwards; if you feel a play it should be adjusted as follows:

- unloose screw (1) of the steering sleeve;
 - unloose the two screws (2) fastening the steering head to the bearing tubes and screw (2) fastening the steering head on the sleeve;
 - turn ring nut (3) for adjusting the steering sleeve with the suitable special wrench until getting a correct play adjustment;
 - tighten screw (1);
 - lock the legs clamping screws to the steering head at the prescribed torque.
- Check the steering again and adjust it further, if necessary.



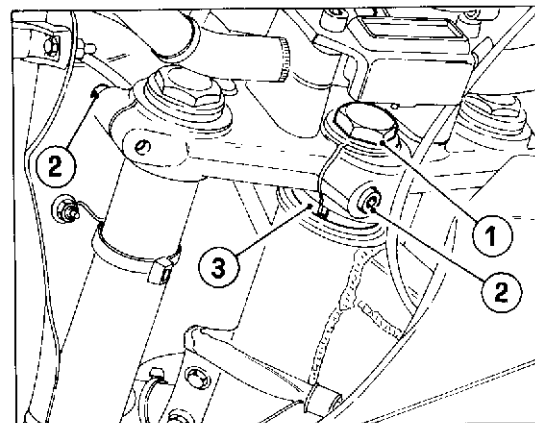
Réglage du jeu des coussinets de l'axe de direction.

Pour des raisons de sécurité le mécanisme de direction devrait être toujours bien réglé afin que le guidon tourne librement sans aucun jeu.

Pour contrôler le réglage de l'axe de direction, positionner un support au dessous du moteur afin que la roue avant reste soulevée du sol. Appuyer légèrement sur les extrémités du guidon et faire tourner l'articulation de direction:

le guidon devra tourner sans contrainte. A ce point, se placer devant la motocyclette, saisir les extrémités inférieures de la fourche à la hauteur du pivot de la roue, tirer et pousser. S'il y a du jeu il faut exécuter le réglage comme suit:

- desserrer la vis (1) du manchon de direction;
 - desserrer les deux vis (2) de fixation de la rotule de direction aux tuyaux portants et la vis (2) de retenue de la rotule de direction au manchon;
 - tourner la bague (3) de réglage du manchon de direction par l'entremise de la clé prévue à cet effet jusqu'à ce qu'on obtient un correct réglage du jeu;
 - serrer la vis (1);
 - serrer les vis de blocage tiges à la tête direction au moment de torsion prescrit.
- Contrôler de nouveau l'axe de direction et régler ultérieurement, le cas échéant.



- 1) Vis de fixation tube de direction / Befestigungsschraube f. Steuerungsrohr / Tornillos fijas tubo de dirección
2) Vis de fixation de la tête de direction / Befestigungsschrauben Lenkkopf / Tornillos fijaje cabezal de dirección
3) Bague de réglage / Nutmutter / Ghera de ajuste

Spieleinstellung der Steuertriebelager.

Aus Sicherheitsgründen sollte das Lenkgetriebe immer so eingestellt sein, dass, die Lenkstange leicht dreht, aber kein Spiel hat.

Zur Kontrolle der Steuertriebeeinstellung, einen Bock oder einen Block derart unter den Motor stellen, dass das Vorderrad angehoben ist. Leicht auf das äussere Ende der Lenkstange druecken, um das Steuergelenk in Rotation zu bringen; die Lenkstange sollte ohne Muehe drehen. Setzen Sie sich nunmehr auf der Stirnseite des Motorrads auf den Boden, ergreifen Sie die unteren Enden der Gabel auf der Hoehe des Radbolzens und bewegen Sie diese nach vorne und nach hinten; falls ein Spiel festgestellt wird, ist es notwendig, eine Nachstellung vorzunehmen, hierzu wie folgt verfahren:

- die Schraube (1) des Lenkgetrieberohres loesen;
- die zwei Arretierschrauben (2) des Lenkgetriebekopfes zu den Tragrohren und die Dichtschraube (2) des Steuertriebekopfes zum Rohr loesen;
- die Einstellnutmutter (3) des Lenkrohres mit dem dafuer vorgesehenen Spezialschlüssel drehen, bis eine sachgermaesse Einstellung des Spieles erreicht ist;
- die Schraube (1) anziehen;
- Die Schrauben f. die Befestigung der Stangen zum Steuerungskopf zum vorgeschriebenen Drehmoment spannen.

Die Lenkung noch einmal ueberpruefen und bei Bedarf weiter regulieren.

Registro juego de los cojinetes de la dirección.

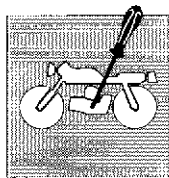
Por motivos de seguridad la dirección debería estar siempre mantenida registrada en modo tal que el manubrio de guía rueda libremente pero sin juego.

Para controlar la registración de la dirección, colocar debajo del motor un caballete o un bloque en modo que la rueda anterior esté levantada del terreno.

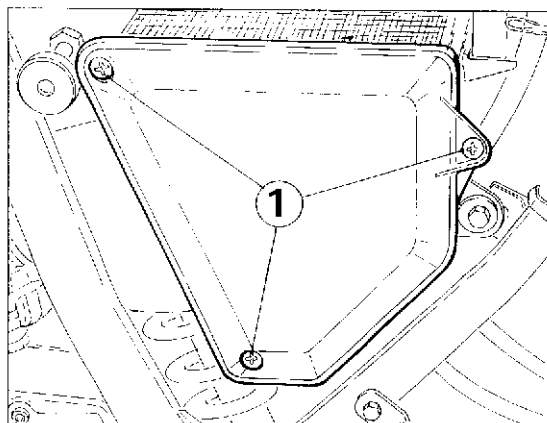
Oprimir ligeramente la extremidad del manubrio para poner en rotación la articulación de la dirección; el manubrio deberá rotar sin esfuerzo. Colóquese a tierra delante a la motocicleta, agarre la extremidad inferior de la horquilla a la altura del eje rueda, tirar y empujar hacia adelante y atrás; si se advierte juego ocurre seguir la regulación operando como sigue:

- aflojar el tornillo (1) de la tubo de la dirección;
- aflojar los dos tornillos (2) del fijaje de la cabeza de la dirección a las cañas portantes y el tornillo (2) de tenida de la cabeza de la dirección al tubo;
- rotar el dado (3) de registro del tubo de dirección con la respectiva llave especial hasta obtener una correcta registración del juego;
- apretar el tornillo (1);
- apretar los tornillos de bloqueo de los vástagos a la cabeza de la dirección a la pareja descrita.

Controlar de nuevo la dirección y regular ulteriormente si es necesario.



**REGISTRAZIONI E REGOLAZIONI
SETTINGS AND ADJUSTMENTS
RÉGLAGES ET CALAGES
EINSTELLUNGEN UND REGULIERUNGEN
AJUSTES Y REGULACIONES**



Pulizia filtro aria.

Per accedere al filtro aria procedere nel seguente modo:

- rimuovere le tre viti (1) di fissaggio del coperchio scatola filtro;
- rimuovere detto coperchio;
- rimuovere l'elemento filtrante (2) e provvedere alla sua pulizia.

Questa operazione va effettuata ogni 5000 Km. In condizioni particolarmente gravose, come per esempio un impiego prevalente in fuoristrada, effettuare la pulizia più frequentemente.

Per il rimontaggio seguire la procedura sopracitata in modo inverso.

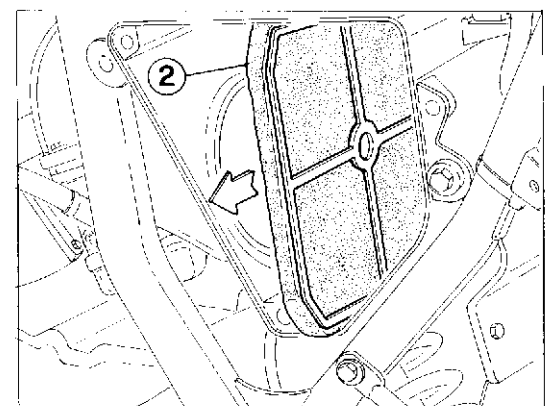
Air filter cleaning.

Access to the air filter is allowed as follows:

- remove the three fastening screws (1) of the filter box cover;
- remove the above-said cover;
- remove the filtering element (2) and clean it.

This operation is to be made every 3100 ml. Under particularly heavy conditions, for example a prevailing use on dusty roads, clean more often.

As regards reassembly, follow the rules stated above in the opposite way.



Nettoyage du filtre à air.

Pour atteindre le filtre à air, procéder de la façon suivante:

- retirer les trois vis (1) fixant le couvercle du boîtier filtre;
- enlever le couvercle en question;
- retirer l'élément filtrant (2); le nettoyer.

Nettoyer le filtre tous les 5000 Km. Dans des conditions difficiles (en cas de conduite sur des routes poussiéreuses par exemple), effectuer le nettoyage plus souvent.

Pour le montage, répéter les mêmes opérations en sens inverse.

Reinigung des Luftfilters.

Um Zugang zum Luftfilter zu bekommen, geht man wie folgt vor:

- Die drei Befestigungsschrauben (1) des Filtergehäusedeckels entfernen.
- Den Deckel abnehmen.
- Das Filterelement (2) herausnehmen und reinigen.

Dieser Arbeitsvorgang muß alle 5000 km durchgeführt werden. Bei besonders anspruchsvollen Bedingungen, wie z. B. bei Gebrauch des Motorrades auf vorwiegend staubigen Straßen muß man die Reinigung öfters vornehmen.

Beim Wiedereinbau den oben angeführten Vorgang in umgekehrter Reihenfolge durchführen.

Limpieza filtro de aire.

Para tener acceso al filtro de aire, proceder en la siguiente forma:

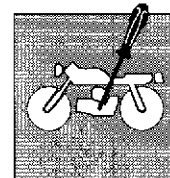
- remover los tres tornillos (1) de fijaje de la tapa caja filtro (3);
- remover dicha tapa;
- remover el elemento filtrante (2) y proveer a su limpieza.

Esta operación va efectuada cada 5.000 Km. En condiciones particularmente graves, como por ejemplo un uso continuo sobre calles polvorientas, efectuar la limpieza más frecuentemente.

Para el re-montaje seguir el procedimiento descrito anteriormente en manera inversa.

1) Vite fissaggio coperchio / Cover fastening screw / V's de fixation du couvercle / Deckel-Befestigungsschraube / Tornillo fissa e tapa

2) Elemento filtrante / Filtering element / Élément filtrant / Filterelement / Elemento filtrante



Regolazione tensione cavi comando valvola elettronica.

Questa regolazione va effettuata ogni qual volta venga sostituito uno di questi cavi o uno dei particolari che interessano il comando valvola. Per regolare la tensione correttamente operare come segue:

- portare in alto lungo i cavi i cappucci di protezione registri e la cuffia di protezione del comando;
- allentare entrambi i registri agendo sui dadi;
- agire sul registro (1) facendo in modo che i due indici (O) sul coperchio e (A) sulla carrucola risultino allineati: in questa condizione la valvola si troverà a fine corsa di chiusura;
- serrare il controdado del registro (1) dopo aver eliminato completamente il gioco;
- ruotare la chiave di accensione sulla posizione ON, riportarla su OFF e, agendo sul registro (2), verificare che l'indice (B) sulla carrucola risulti allineato con l'indice fisso (O) sul coperchio;
- serrare il controdado del registro (2) dopo aver eliminato l'eventuale gioco esistente. Reinserire le cuffie di protezione.

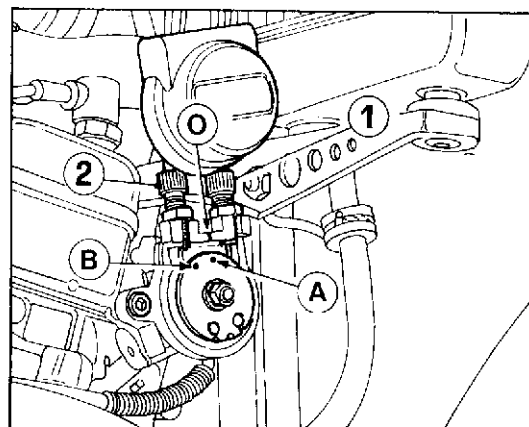
IMPORTANTE - Girando la chiave dell'interruttore di accensione in posizione «IGNITION», verificare la presenza dei due segnali acustici che contraddistinguono l'apertura e la chiusura della valvola di scarico. Questo «GIRO DI CONTROLLO» indica che la valvola non è incrostata nè bloccata ed il motore funzionerà regolarmente.

Adjustment of the electronic valve control cables tension.

This adjustment must be performed at each replacement of one of these cables or one of the elements which can affect the valve control. In order to correctly adjust the tension, act as follows:

- let slide the registers protection caps and the control protection upwards;
- unloose both registers by unscrewing the nuts;
- act on the register (1) so that the index (O) on the cover and the index (A) on the pulley are aligned: in such condition the valve will be at closure limit stop;
- fasten the register lock-nut (1) after having completely eliminated the clearance;
- turn the ignition key in "ON" position; turn it again in "OFF" position and, by acting on the register (2), check that the pulley index (B) is aligned with the cover fixed index (O);
- screw the register lock-nut (2) after having eliminated any possible clearance. Place the protections again.

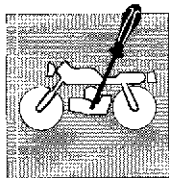
WARNING - By turning the ignition key in «IGNITION» position, check the presence of the two acoustic alarms for the exhaust valve opening and closing. This "CHECKING TURN" shows that the valve is neither encrusted nor jammed, thus the motor turns regularly.



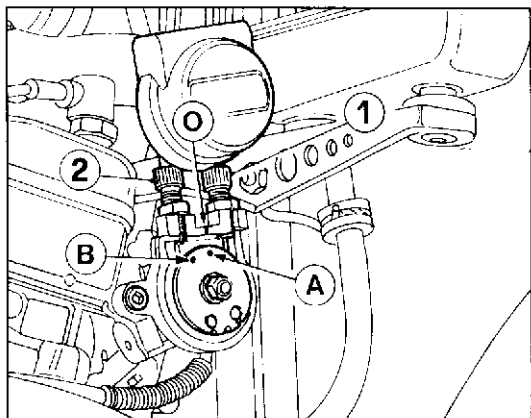
1-2) Registro / Adjuster

O) Indice fisso sul coperchio / Fixed index on the cover

A B) Indice sulla carrucola / Index on the pulley



RÉGLAGES ET CALAGES EINSTELLUNGEN UND REGULIERUNGEN AJUSTES Y REGULACIONES



1 2) Élément de réglage / Stellschraube / Registro

0) Indice fixe sur le couvercle / Fixanzeige am Deckel /
Indice fijo s/ tapa

A B) Indice sur la poulie / Anzeige an der Scheibe / Índice
s/polea

Réglage tension câbles pour contrôle soupape électronique.

Ce réglage doit être effectué à chaque remplacement d'un de ces câbles ou d'un des éléments qui intéressent le contrôle soupape. Afin de régler correctement la tension, agir de la façon suivante:

- faire glisser vers le haut les capuchons de protection registre et le protecteur du contrôle;
- desserrer les deux registres en agissant sur les écrous;
- agir sur le registre (1) afin que l'indice (0) sur le couvercle et l'indice (A) sur la poulie soient alignés: dans cette condition la soupape atteindra la fin de course de fermeture;
- serrer le contre-écrou du registre (1) après avoir éliminé le jeu complètement;
- tourner la clé de démarrage en position "ON", la retourner en position "OFF" et, en agissant sur le registre (2), vérifier que l'indice (B) sur la poulie soit aligné avec l'indice fixe (0) sur le couvercle;
- serrer le contre-écrou du registre (2) après avoir éliminé le jeu, si existe.

Insérer à nouveau les protecteurs.

IMPORTANT - En tournant la clé del démarrage en position «IGNITION», vérifier la présence des deux signaux acoustiques qui indiquent l'ouverture et la fermeture de la soupape d'échappement. Ce "CYCLE DE CONTROL" indique que la soupape n'est ni incrustée ni bloquée et le moteur fonctionnera régulièrement.

Einstellung der Kabelspannung für die Steuerung des elektronischen Ventils.

Diese Einstellung ist vorzunehmen, jedesmal wenn ein Kabel oder eine der Einzelheiten, die die Ventilsteuerung betreffen, ersetzt werden. Um die Spannung genau einzustellen, folgendes ausführen:

- die Schutzkappen der Regler und den Deckelschutz der Steuerung längs der Kabel hinauf bringen;
- beide Regler durch die Mutter lockern;
- den Regler (1) drehen, um die zwei Zeiger (0) auf dem Deckel und (A) auf der Rolle auszurichten: in dieser Weise wird sich das Ventil am Ende befinden;
- die Gegenmutter des Reglers (1) nach der vollständigen Beseitigung des Spieles spannen;
- den Zündschlüssel auf Position "EIN" drehen, dann wieder auf "AUS" und durch den Regler (2) prüfen, dass der Zeiger (B) auf der Rolle mit dem Festzeiger (0) auf dem Deckel ausgerichtet ist;
- die Gegenmutter des Reglers (2) nach der Beseitigung des evtl. bestehenden Spieles spannen.

Die Schutzkappen wiederzusammensetzen.

WICHTIG - Beim Drehen des Zündschlüssels auf Position «IGNITION», die Anwesenheit der zwei akustischen Signale überprüfen, die die Öffnung und den Verschluss der Auslass-Ventils kennzeichnen. Dieser "ORDNUNGSKONTROLLE" zeigt, dass das Ventil weder verkrustet noch geklemmt ist und der Motor regelmässig betrieben wird.

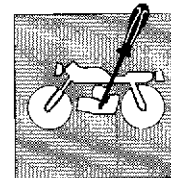
Regulación de la tensión de los cables del mando de la válvula electrónica.

Esta regulación debe efectuarse cada vez que se sustituya uno de estos cables o una de las piezas del mando de la válvula. Para regular correctamente la tensión obrar de la siguiente manera:

- llevar hacia arriba a lo largo de los cables los capuchones de protección de los registros y la funda de protección del mando;
- aflojar ambos registros maniobrando las tuercas;
- maniobrar el registro (1) de manera que los dos índices (0) situados en la tapa y (A) en la polea resulten alineados; en esta condición la válvula se encontrará al final de la carrera de cerrado;
- apretar la contra-tuerca del registro (1) después de haber eliminado completamente el juego;
- girar la llave de encendido hasta la posición ON, volverla a girar hasta OFF y, maniobrando el registro (2), verificar que el índice (B) de la polea esté alineado con el índice fijo (0) de la tapa;
- apretar la contra-tuerca del registro (2) después de haber eliminado el eventual juego existente.

Volver a colocar las fundas de protección.

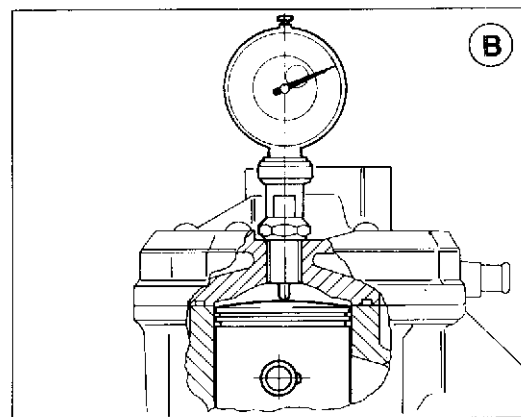
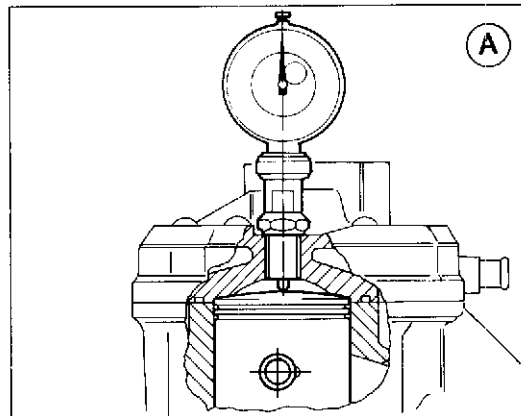
IMPORTANTE - Girando la llave del interruptor de encendido hasta la posición «IGNITION», verificar la presencia de las dos señales acústicas que distinguen la abertura y el cerrado de la válvula de escape. Esta "VUELTA DE CONTROL" indica que la válvula no está incrustada o bloqueada y el motor funcionará regularmente.



Controllo rapporto di compressione.

Per verificare se il rapporto di compressione è corretto, procedere nel modo seguente:

- a) rimuovere dal basamento il cilindro completo di testa;
- b) togliere il pistone dalla biella, pulirlo accuratamente, inserirlo nel cilindro sino al contatto con il corrispondente profilo sulla camera di scoppio (anch'essa pulita dalle incrostazioni);
- c) avvitare nel foro candela un comparatore ed azzerarlo sulla posizione del pistone indicata nella figura (A);
- d) togliere il pistone e rimontarlo sulla biella;
- e) rimontare il cilindro completo di testa interponendo sul basamento la guarnizione con spessore 0,5 mm;
- f) portare il pistone al P.M.S. e verificare la lettura sul comparatore che dovrà essere compresa tra 1,20 mm (NON MENO) e 1,35 mm (figura B);
- g) in caso di lettura differente, ripristinare la condizione corretta utilizzando una guarnizione base cilindro di spessore adeguato.



Compression ratio control.

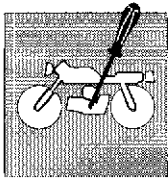
To check if the compression ratio is correct, proceed as follows:

- a) remove the cylinder together with the heads from the block;
- b) remove the piston from the connecting rod, properly clean it, insert it in the cylinder till it touches the corresponding profile on the explosion chamber (this chamber too must be free from incrustations);
- c) screw a comparator in the sparking plug hole and reset it in the piston position shown in figure A;
- d) remove the piston and reassemble it on the connecting rod;
- e) remount the cylinder together with the head by placing a 0.0196 in. gasket on the block;
- f) place the piston at the top dead center and control the reading on the comparator, which must be included between 0.047 in. (not less) and 0.053 in. (figure B);
- g) in case of different readings, reset the right condition by using a cylinder base gasket having the right thickness.

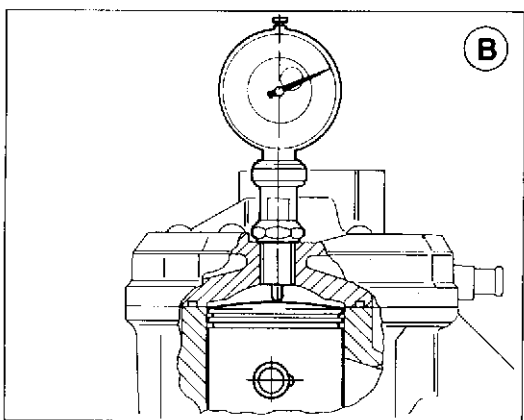
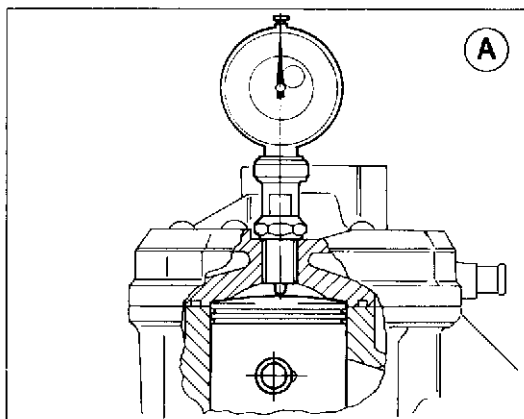
$$B-A = 1,20-1,35 \text{ mm}$$

$$B-A = 0.0472-0.0531 \text{ in.}$$





RÉGLAGES ET CALAGES EINSTELLUNGEN UND REGULIERUNGEN AJUSTES Y REGULACIONES



B-A = 1,20+1,35 mm

Contrôle rapport de compression.

Pour vérifier si le rapport de compression est correct, agir de la façon suivante:

- enlever du soubassement le cylindre avec les têtes;
- enlever le piston de la bielle, le nettoyer soigneusement, l'introduire dans le cylindre jusqu'au contact avec le profil correspondant sur la chambre d'explosion (elle même doit être nettoyée);
- visser un comparateur dans l'orifice de la bougie et le mettre à zéro sur la position du piston (indiquée sur la figure A);
- enlever le piston et le remonter sur la bielle;
- remonter le cylindre complet de tête en interposant, sur le soubassement, une garniture avec épaisseur 0,5 mm;
- régler le piston au point mort supérieur et vérifier que la lecture sur le comparateur soit comprise entre 1,20 mm (pas moins) et 1,35 mm (figure B);
- en cas de lecture différente, restaurer la condition correcte en utilisant une garniture de la base du cylindre avec un épaisseur convenable.

Kontrolle des Verdichtungsverhältnisses.

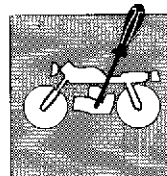
Um zu überprüfen, ob das Verdichtungsverhältnis korrekt ist, wie folgt vorgehen:

- den Zylinder mit den Köpfen vom Kurbelgehäuse beseitigen;
- den Kolben von der Stange abnehmen, ihn sorgfältig reinigen, ihn in den Zylinder einstecken, bis zum Kontakt mit dem entsprechenden Profil auf dem Verdichtungsraum (ebenfalls von den Verkrustungen gereinigt);
- In die Zündkerzenöffnung einen Komparator einführen und an der in Abb. A angezeigten Kolbenposition auf Null stellen.
- den Kolben abnehmen und ihn auf der Stange wiederzusammenbauen;
- den Zylinder mit den Köpfen durch Zwischenlegen der Dichtung mit 0,5 mm Dicke auf dem Kurbelgehäuse wiederzusammenbauen;
- den Kolben zum OT bringen und prüfen, dass der Wert auf dem Komparator zwischen 1,20 mm. (nicht weniger) und 1,35 mm liegt (Abb. B);
- im Falle von verschiedenen Werten, die korrekte Lage bei Verwendung einer Dichtung für Zylinderbasis mit angemessener Dichte rückstellen.

Control relación de compresión.

Para verificar si la relación de compresión es correcta proceder de la siguiente manera:

- quitar de la base el cilindro con la cabeza;
- quitar el pistón de la biela, limpiarlo esmeradamente, meterlo en el cilindro hasta que quede en contacto en el perfil correspondiente en la cámara de explosión (esta última limpiada de las posibles incrustaciones);
- enroscar en el hueco bujía un comparador y llevarlo a "cero" sobre la posición del pistón, indicada en la figura "A";
- quitar el pistón y volver a montarlo en la biela;
- volver a montar el cilindro con la cabeza interponiendo en la base la junta de 0,5 mm. de espesor;
- colocar el pistón en el P.M.S. y verificar la lectura en el comparador; ésta deberá estar comprendida entre 1,20 mm. (NO MENOS) y 1,35 mm. (figura B);
- en caso de lectura diferente, volver a restablecer la condición correcta utilizando una junta para la base del cilindro de espesor adecuado.



Sostituzione olio forcella anteriore.

Per il regolare funzionamento della forcella è indispensabile che in entrambe le gambe si trovi la prevista quantità di olio. Per sostituire l'olio all'interno degli steli della forcella procedere nel modo seguente:

- rimuovere i tappi (1) dei tubi portanti;
- togliere i tubetti di precarica e le molle dall'interno dei suddetti tubi portanti;
- svitare le viti di scarico (2) e lasciare drenare completamente l'olio esausto;
- portare la forcella a fondo corsa;
- rimontare la vite di scarico con OR di tenuta e serrarla a fondo;
- immettere olio del tipo prescritto e verificare che il livello, in entrambi gli steli, si trovi a 150 mm dal limite superiore dei tubi portanti;
- rimontare le molle e i tubetti di precarica;
- serrare i tappi (1).

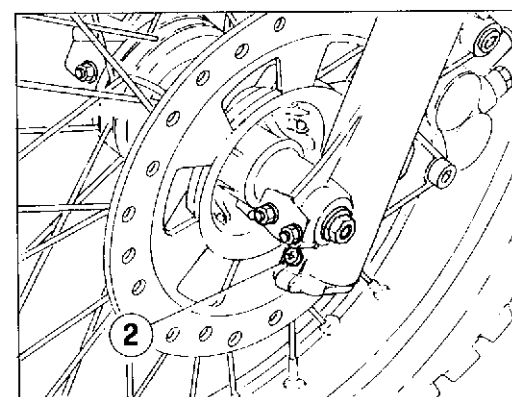
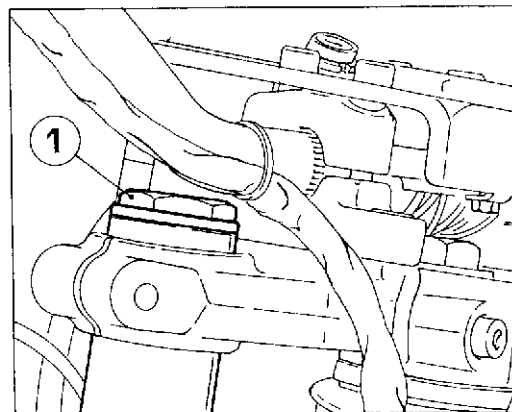
Effettuare qualche fondo corsa della forcella per verificarne il buon funzionamento e verificare che non vi siano perdite in prossimità delle viti di scarico e dei tappi superiori.

Oil change in the front fork.

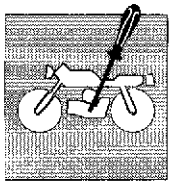
For the proper operation of the fork, it is indispensable that both the fork legs contain the required quantity of oil. Proceed as follows to change the oil inside the fork legs:

- remove the caps (1) of the bearing pipes;
- remove the preloading tubes and the springs from the inside of the above-said bearing pipes;
- unscrew the drain screws (2) and let the exhausted oil flow out;
- let the fork reach its end of stroke;
- reassemble the drain screw with an "OR" gasket and tighten;
- pour the required type of oil and make sure that the level, in both the legs, is at 5.905 in. from the upper end of the bearing pipes;
- reassemble the springs and the preloading tubes;
- lock the caps (1).

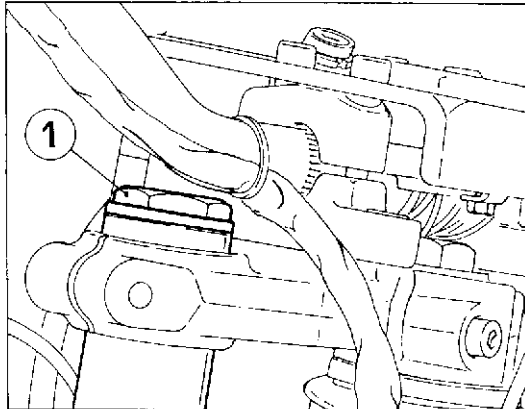
Make the fork reach its end of stroke several times in order to check proper operation. Make sure that no leakages occur near the drain screws and the upper caps.



1) Tappo tubo portante / Bearing pipe cap
2) Vite di scarico / Drain screw



RÉGLAGES ET CALAGES EINSTELLUNGEN UND REGULIERUNGEN AJUSTES Y REGULACIONES

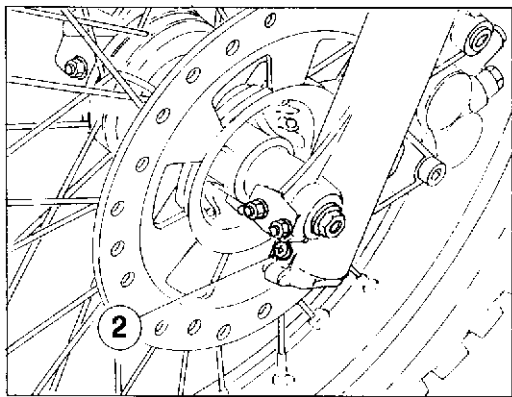


Vidange de la fourche avant.

Il est nécessaire qu'il y ait la même quantité d'huile dans les deux tiges de la fourche pour que celle-ci fonctionne normalement. Pour changer l'huile des tiges de la fourche, procéder de la façon suivante:

- enlever les bouchons (1) des tubes portants;
- retirer les tubes de précharge et les ressorts de l'intérieur des tubes portants en question;
- dévisser les vis de vidange (2) et laisser l'huile usée s'écouler complètement;
- mettre la fourche en fin de course;
- remonter la vis de vidange avec le joint torique d'étanchéité; serrer bien à fond;
- verser l'huile du type indiqué et s'assurer pour les deux tiges que le niveau soit à 150 mm de la limite supérieure des tubes portants;
- remonter les ressorts et les tubes de précharge;
- serrer les bouchons (1).

Mettre plusieurs fois la fourche en fin de course afin de vérifier si tout fonctionne bien et s'il n'y a pas de fuites autour des vis de vidange et des bouchons supérieurs.



Auswechseln des Fahrgabelöls.

Für ein einwandfreies Funktionieren der Fahrgabel ist es unbedingt erforderlich, daß sich in beiden Stangen die vorgesehene Ölmenge befindet. Zum Auswechseln des Öls im Inneren der Gabelstangen geht man wie folgt vor:

- Die Stopfen (1) der Tragrohre entfernen.
- Die Vorspannrohre und Federn aus den Tragrohren herausnehmen.
- Die Ablassschrauben (2) lösen und das alte Öl vollständig abfließen lassen.
- Die Gabel bis zum Endanschlag drücken.
- Die Ablassschraube mit O-Ring wiederanbringen und ganz festziehen.
- Den vorgeschriebenen Öltyp einfüllen und kontrollieren, ob sich der Ölstand in beiden Stangen 150 mm unterhalb der oberen Grenze der Tragrohre befindet.
- Die Federn und Vorspannrohre wieder einsetzen.
- Die Stopfen (1) aufschrauben.

Die Gabel einige Male bis zum Endanschlag drücken und kontrollieren, ob sie einwandfrei funktioniert. Kontrollieren, ob in der Nähe der Ablassschrauben und der oberen Stopfen keine Ölverluste vorliegen.

1) Bouchon du tube portan / Tragrohrstopfen / Tapa tubo de portada

2) Vis de vidange / Ablassschraube / Tornillo de descarga

Sustitución aceite horquilla anterior.

Para el regular funcionamiento de la horquilla es indispensable que en ambas patas se encuentre la prevista cantidad de aceite. Para sustituir el aceite al interno de los vástagos de la horquilla, proceder en el modo siguiente:

- remover las tapas (1) de los tubos portantes;
- quitar los tubitos de precarga y los resortes del interno de los referidos tubos portantes;
- desentrosar los tornillos de descarga (2) y dejar drenar completamente el aceite gastado;
- llevar la horquilla al final de la carrera;
- remontar el tornillo de descarga con OR de torada y apretarla a fondo;
- colocar aceite del tipo indicado y verificar que el nivel, en ambos vástagos, se encuentren a 150 mm del límite superior de los tubos portantes;
- remontar los resortes y los tubitos de precarga;
- apretar las tapas (1).

Efectuar algunas carreras de fondo de la horquilla para verificar el buen funcionamiento y verificar que no existan pérdidas en proximidad de los tornillos de descarga y de las tapas superiores.

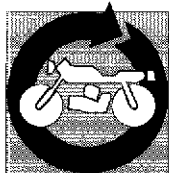
OPERAZIONI GENERALI
GENERAL OPERATIONS
OPÉRATIONS GÉNÉRALES
ALLGEMEINE ARBEITEN
OPERACIONES GENERALES



Sezione
Section
Section
Sektion
Sección

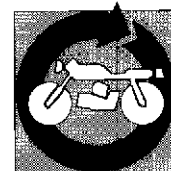
E





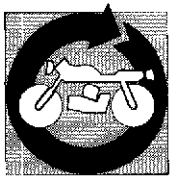
OPERAZIONI GENERALI GENERAL OPERATIONS

Stacco sella	E.5	Seat removal	E.5
Stacco pannelli laterali	E.5	Side panels removal	E.5
Stacco convogliatori	E.6	Fairing parts removal	E.6
Stacco serbatoio	E.6	Tank removal	E.6
Stacco batteria	E.8	Battery removal	E.8
Stacco sistema di scarico	E.8	Exhaust system removal	E.8
Stacco impianto di raffreddamento	E.9	Cooling system removal	E.9
Stacco dispositivo comando valvola di scarico	E.10	Exhaust valve control removal	E.10
Stacco cavi di comando pompa olio e frizione	E.11	Removal of oil pump and clutch control cables	E.11
Stacco del carburatore	E.12	Carburetor removal	E.12
Stacco catena di trasmissione	E.13	Driving chain removal	E.13
Stacco motore	E.13	Engine removal	E.13



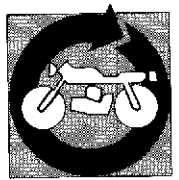
Démontage de la selle	E.5	Abnehmen des Sattels	E.5
Démontage des panneaux latéraux	E.5	Abnehmen der seitlichen Verkleidungsteile	E.5
Démontage des éléments de carénage	E.6	Abnehmen der Kühlerhauben	E.6
Démontage du réservoir	E.6	Ausbauen des Tanks	E.6
Démontage de la batterie	E.8	Ausbauen der Batterie	E.8
Démontage du système d'échappement	E.8	Ausbauen des Auspuffsystems	E.8
Démontage de l'installation de refroidissement	E.9	Ausbau der Kuehlanlage	E.9
Démontage dispositif de contrôle de la soupape d'échappement	E.10	Ausbau der Vorrichtung zur Steuerung des Auslassventiles	E.10
Débranchement des câbles de commande de la pompe à huile et embrayage	E.11	Trennung der Bedienungskabel fuer Oelpumpe und Kupplung	E.11
Démontage du carburateur	E.12	Ausbauen des Vergasers	E.12
Démontage de la chaîne de transmission	E.13	Abnehmen der Antriebskette	E.13
Démontage du moteur	E.13	Ausbauen des Motors	E.13





OPERACIONES GENERALES

Separación silla	E.5
Separación paneles laterales	E.5
Separación transportadores	E.6
Separación tanque	E.6
Separación batería	E.8
Separación sistema de descarga	E.8
Desconexión del sistema de refrigeración	E.9
Desconexión del dispositivo del mando de la válvula de escape	E.10
Desconexión de los cables de mando de la bomba del aceite y embrague	E.11
Separación del carburador	E.12
Separación cadena de transmisión	E.13
Separación motor	E.13



Stacco sella.

Svitare il dado (1) di fissaggio della sella al telaio.
Rimuovere la sella sfilandola dalla piastrina di ancoraggio sul serbatoio.

Seat removal.

Unscrew the nut (1) fastening the seat to the frame.
Remove the seat extracting it from the stop plate on the tank.

Démontage de la selle.

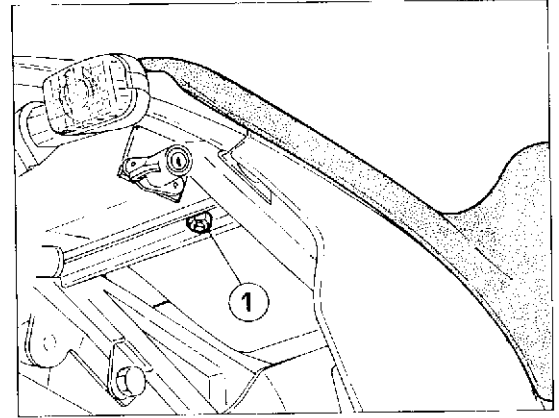
Dévisser l'écrou (1) qui fixe la selle au cadre.
Enlever la selle de sa plaque de fixation au réservoir.

Abnehmen des Sattels.

Die Mutter (1) zur Befestigung des Sattels am Rahmen lösen. Den Sattel abnehmen, wobei man ihn von der Befestigungsplatte am Tank abzieht.

Separación silla.

Desenroscar la tuerca (1) de fijaje de la silla al chasis.
Remover la silla deshilándola de la laminita de anclaje al tanque.



Stacco pannelli laterali.

Svitare le viti (2) di fissaggio anteriore e sfilare i pannelli dagli antivibranti posteriori.

Side panels removal.

Unscrew the front fastening screws (2) and extract the panels from the rear silent blocks.

Démontage des panneaux latéraux.

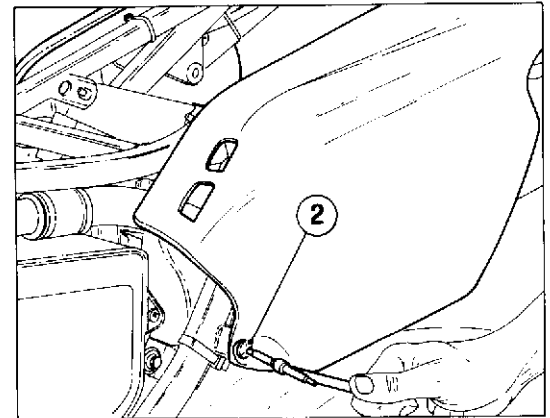
Dévisser les vis (2) de fixation avant et retirer les panneaux des pièces caoutchouc.

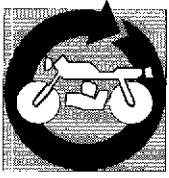
Abnehmen der seitlichen Verkleidungsteile.

Die vorderen Befestigungsschrauben (2) lösen und die Teile von den hinteren Schwingungsdämpfern abziehen.

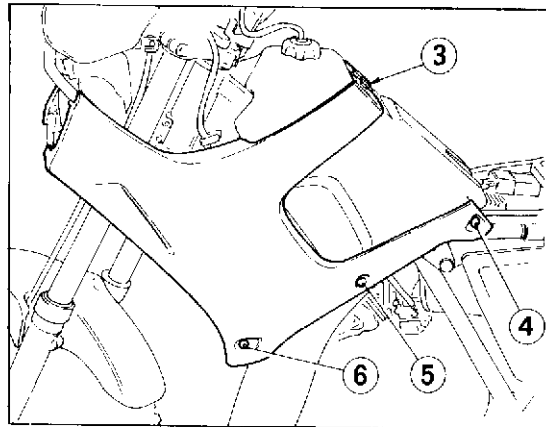
Separación paneles laterales.

Desenroscar los tornillos (2) de fijaje anterior y deshilar los paneles de los anti-vibrantes.





**OPERAZIONI GENERALI
GENERAL OPERATIONS
OPÉRATIONS GÉNÉRALES
ALLGEMEINE ARBEITEN
OPERACIONES GENERALES**



Stacco convogliatori.

Svitare le due viti (3) che fissano i convogliatori nella parte superiore del serbatoio. Recuperare la piastrina di collegamento.

Svitare le sei viti che fissano i convogliatori rispettivamente: (4) al telaio, al serbatoio (5) e al supporto radiatori (6).

Sfilare la parte anteriore dei convogliatori dal telaio anteriore e rimuoverli.

Fairing parts removal.

Unscrew the two screws (3) fastening the fairing parts in the upper part of the tank. Recover the connection plate.

Unscrew the six screws fastening the fairing parts to the frame (4), to the tank (5) and to the radiator support (6) respectively.

Extract the front part of the fairing parts from the front frame and remove the fairing parts.

Démontage des éléments de carénage.

Dévisser les deux vis (3) qui fixent les éléments de carénage à la partie supérieure du réservoir. Récupérer la plaque de connexion.

Dévisser les six vis qui fixent les éléments de carénage respectivement: (4) au cadre, au réservoir (5) et au support des radiateurs (6).

Retirer du cadre avant la partie avant des éléments de carénage.

Abnehmen der Kühlerhauben.

Die beiden Schrauben (3), mit denen die Kühlerhauben oben am Tank befestigt sind, lösen. Dabei auf die Verbindungsplatte achten.

Die sechs Schrauben zur Befestigung der Kühlerhaube am Rahmen (4), am Tank (5) und an der Kühlerhalterung (6) lösen.

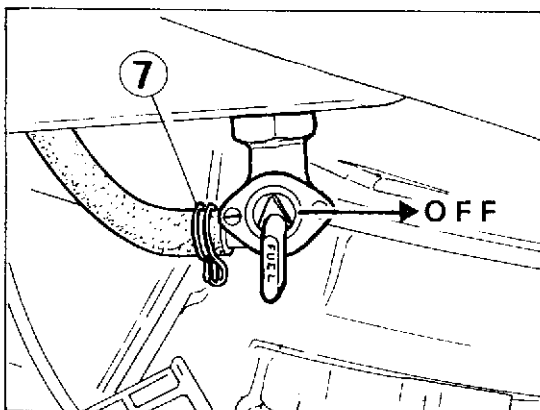
Den Vorderteil der Kühlerhauben vom Rahmen abziehen und entfernen.

Separación transportadores.

Desenroscar los dos tornillos (3) que fijan los transportadores en la parte superior del tanque. Recuperar la laminita de conexión.

Desenroscar los seis tornillos que fijan los transportadores respectivamente: (4) al chasis, al tanque (5) y al soporte radiadores (6).

Deshilar la parte anterior de los transportadores del chasis anterior y removerlo.



Stacco serbatoio.

Posizionare il rubinetto carburante sulla posizione "OFF" e allentare la fascetta (7) sulla tubazione di collegamento al carburatore; sfilare detta tubazione dal rubinetto.

Tank removal.

Set the fuel cock on "OFF" position and unloose the clamp (7) on the carburettor connection piping; extract this piping from the cock.

Démontage du réservoir.

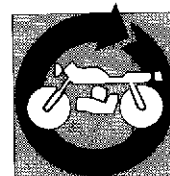
Placer le robinet de carburant sur "OFF" et desserrer le collier (7) situé sur le tuyau de connexion au carburateur; détacher ce tuyau du robinet.

Ausbauen des Tanks.

Den Kraftstoffhahn auf "OFF" stellen und die Schelle (7) am Verbindungsschlauch zum Vergaser lösen. Den Schlauch vom Hahn abmachen.

Separación tanque.

Posicionar el grifo carburante en la posición "OFF" y aflojar la abrazadera (7) de la tubación de conexión al carburador; deshilar dicha tubación del grifo.



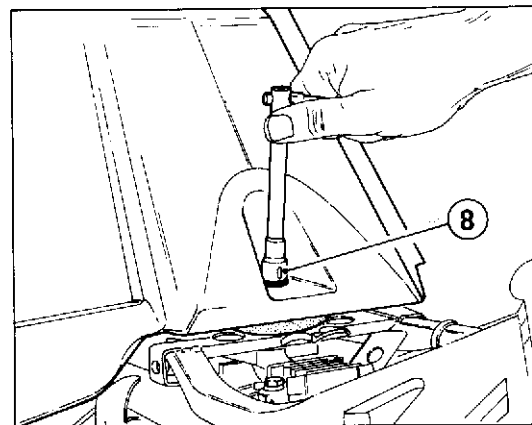
Svitare la vite (8) di fissaggio posteriore e, dopo aver staccato dal traversino del manubrio la tubazione di sfiato rimuovere il serbatoio dagli appoggi laterali.

Unscrew the rear fastening screw (8), disconnect the breather piping from the handlebar beam and remove the tank from the side rests.

Dévisser la vis (8) de fixation arrière et, après avoir détaché le reniflard de la barre du guidon, enlever le réservoir des appuis latéraux.

Die hintere Befestigungsschraube (8) lösen und, nachdem man die Entlüfterleitung von ihrem Sitz am Lenker abgemacht hat, den Tank von den seitlichen Auflageflächen losmachen.

Desenroscar el tornillo (8) de fijaje posterior y, después de haber separado del travesaño del manubrio la tubación del respiradero remover el tanque de los apoyos laterales.



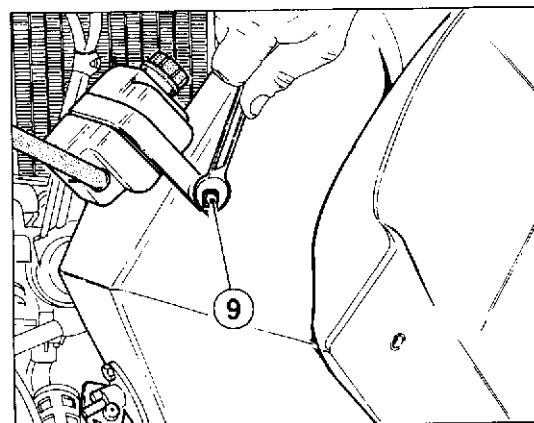
Per liberare completamente il serbatoio è necessario rimuovere il vaso di espansione del liquido di raffreddamento. Svitare la vite (9) di fissaggio della staffa di supporto alla parete interna destra del serbatoio; rimuovere il vaso di espansione lasciandolo allacciato all'impianto.

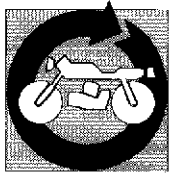
In order to fully release the tank, it is necessary to remove the expansion tank of the coolant. Unscrew the screw (9) fastening the supporting bracket to the R.H. inner side of the tank; remove the expansion tank, holding it connected to the system.

Afin de dégager complètement le réservoir, retirer le réservoir de détente du liquide de refroidissement. Dévisser la vis (9) qui fixe la bride de support à la paroi intérieure droite du réservoir; enlever le réservoir de détente en le laissant relié au système.

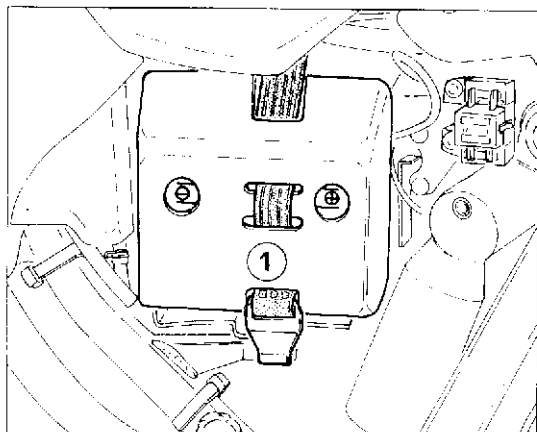
Um den Tank vollständig freizumachen, muß man den Ausgleichsbehälter des Kühlmittels entfernen. Die Schraube (9) zur Befestigung des Bügels an der rechten Innenwand des Tanks lösen. Den Ausgleichsbehälter entfernen und dabei an der Anlage angeschlossen lassen.

Para liberar completamente el tanque es necesario remover el vaso de expansión del liquido de enfriamiento. Desenroscar el tornillo (9) de fijaje del estribo de soporte a la pared interna derecha del tanque; remover el vaso de expansión dejándolo enlazado a la instalación.





OPERAZIONI GENERALI
GENERAL OPERATIONS
OPÉRATIONS GÉNÉRALES
ALLGEMEINE ARBEITEN
OPERACIONES GENERALES



Stacco batteria.

Sganciare la fascetta di fissaggio e sollevare il coperchio (1) di protezione batteria. Scollegare il cavo BLU dal polo negativo e il cavo ROSSO dal polo positivo. Rimuovere la batteria unitamente alla tubazione di sfiato.

Battery removal.

Release the fastening clamp and lift the battery protection cover (1). Disconnect the BLUE cable from the negative pole and the RED cable from the positive pole. Remove the battery together with the breather piping.

Démontage de la batterie.

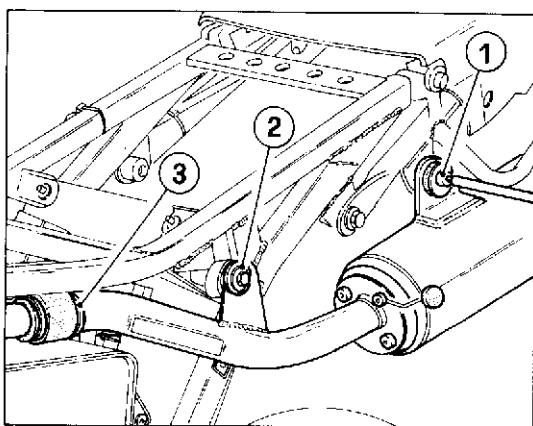
Détacher la courroie de fixation et soulever le couvercle (1) de protection de la batterie. Déconnecter le câble BLEU du pôle négatif et le câble ROUGE du pôle positif. Enlever la batterie et le reniflard.

Ausbauen der Batterie.

Die Befestigungsschelle losmachen und den Schutzdeckel (1) abheben. Das BLAUE Kabel vom Minuspol und das ROTE Kabel vom Pluspol abklemmen. Die Batterie zusammen mit der Entlüfterleitung herausnehmen.

Separación batería.

Desenganchar la abrazadera de fijaje y levantar la tapa (1) de protección batería. Desconectar el cable AZUL del polo negativo y el cable ROJO del polo positivo. Remover la batería unitamente a la tubería del respiradero.



Stacco sistema di scarico.

Svitare la vite (1) di fissaggio posteriore del silenziatore di scarico. Svitare la vite (2) di fissaggio anteriore e rimuovere il silenziatore dopo aver rimosso una fascetta (3) sul manico di collegamento al tubo di scarico (fare attenzione nel rimontaggio, a posizionare correttamente i particolari del collegamento antivibrante al telaio).

Exhaust system removal.

Unscrew the rear fastening screw (1) of the exhaust silencer. Unscrew the front fastening screw (2) and remove the silencer after removing a clamp (3) on the exhaust pipe connection sleeve (when reassembling, pay attention to properly fit the parts of the silent block connection to the frame).

Démontage du système d'échappement.

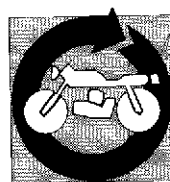
Dévisser la vis (1) de fixation arrière du silencieux d'échappement. Dévisser la vis (2) de fixation avant et retirer le silencieux après avoir enlevé le collier (3) placé sur le manchon de connexion au tuyau d'échappement (veiller, lors du remontage, à bien placer les pièces de la connexion de la pièce caoutchouc au cadre).

Ausbauen des Auspuffsystems.

Die hintere Befestigungsschraube (1) des Auspuff-Schalldämpfers lösen. Die vordere Befestigungsschraube (2) lösen und den Schalldämpfer (3) abnehmen, nachdem man die Scheile (3) an der Verbindungsmuffe zum Auspuffrohr entfernt hat (beim Wiedereinbau darauf achten, daß die verschiedenen Teile zur Schwingungsdämpfer-Verbindung richtig am Rohmen angebracht werden).

Separación sistema de descarga.

Desenroscar el tornillo (1) de fijaje posterior de silenciador de descarga. Desenroscar el tornillo (2) de fijaje anterior y remover el silenciador después de haber removido una abrazadera (3) de empalme de collegamento al tubo de descarga (tener cuidado en el montaje, a posicionar correctamente los particulares del collegamento antivibrantes al chasis).



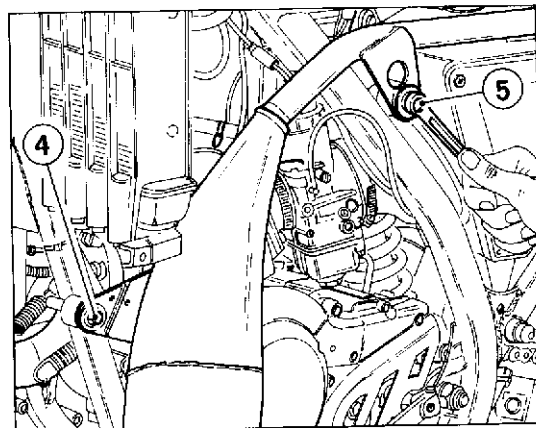
Svitare le viti di fissaggio anteriore (4) e posteriore (5) del tubo di scarico.

Unscrew the front (4) and rear (5) fastening screws of the exhaust pipe.

Dévisser les vis de fixation avant (4) et arrière (5) du tuyau d'échappement.

Die vordere Befestigungsschraube (4) und die hintere Befestigungsschraube (5) des Auspuffrohres lösen.

Desenroscar los tornillos de fijaje anterior (4) y posterior (5) del tubo de descarga.



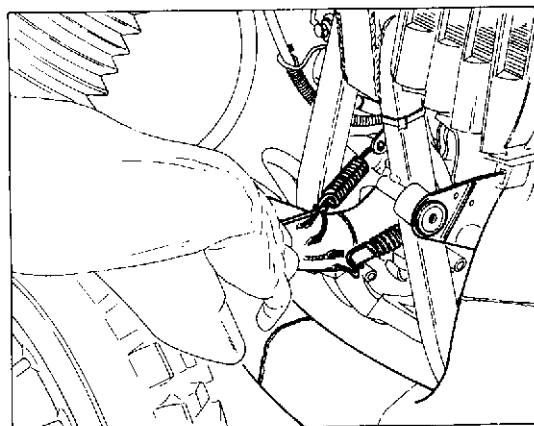
Sganciare le molle di tenuta del tubo di scarico sul cilindro; sfilare il tubo di scarico con relative guarnizioni.

Release the springs holding the exhaust pipe on the cylinder; extract the exhaust pipe with the relevant gaskets.

Détacher les ressorts qui fixent le tuyau d'échappement au cylindre; retirer le tuyau d'échappement et ses garnitures.

Die Haltefedern des Auspuffrohrs am Zylinder aushaken. Das Auspuffrohr mit den Dichtungen abnehmen.

Desenganchar los resortes de tenuta del tubo de descarga del cilindro; deshilar el tubo de descarga con la relativa empaadura.



Stacco impianto di raffreddamento.

Scaricare il liquido di raffreddamento nel modo descritto al paragrafo "Scarico e rifornimento liquido di raffreddamento".

Allentare le 2 fascette (1) sulle tubazioni di collegamento radiatore sinistro al carter sinistro e alla testa.

Allentare la fascetta (2) sulla tubazione di collegamento radiatore destro alla testa.

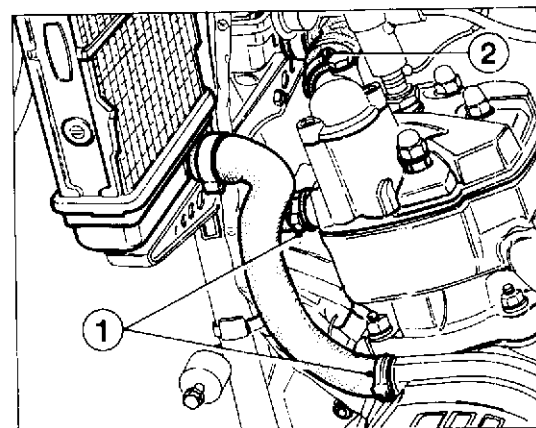
Non è necessario rimuovere i radiatori per la separazione del motore dal telaio.

Cooling system removal.

Drain the cooling liquid as described at paragraph "Cooling liquid draining and filling".
Unloose the 2 clamps (1) on the pipes connecting the L.H. radiator to the L.H. crankcase and to the head.

Unloose clamp (2) on the pipe connecting the R.H. radiator to the head.

It is not necessary to remove the radiators to take out the engine from the frame.



Démontage de l'installation de refroidissement.

Décharger le liquide de refroidissement (cf. para. "Vidange et ravitaillement du liquide de refroidissement").

Desserer les deux colliers (1) montés sur les tuyaux reliant le radiateur gauche au carter gauche et à la culasse.

Desserer le collier (2) sur le tuyau reliant le radiateur droit à la culasse.

Ne pas enlever les radiateurs pour séparer le moteur du châssis.

Ausbau der Kuehlanlage.

Die Kuehlfluessigkeit, wie in Paragraph "Abluss und Nachfuellen der Kuehlfluessigkeit" beschrieben, ablassen.

Die zwei Laschen (1) auf der Verbindungsleitung des linken Kuehlers mit dem linken Gehaeuse und dem Kopf loesen.

Die Lasche (2) auf der Verbindungsleitung des rechten Kuehlers mit dem Kopf loesen.

Fuer die Trennung des Motors vom Rahmen ist es nicht erforderlich, die Kuehler zu entfernen.

Desconexión del sistema de refrigeración.

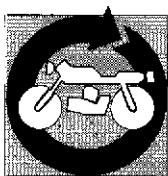
Descargar el liquido refrigerante como se indica en el capitulo "Descarga y relleno del liquido refrigerante".

Allajar las 2 abrazaderas (1) colocadas en los tubos que unen el radiador izquierdo con el cárter izquierdo y a la cabeza.

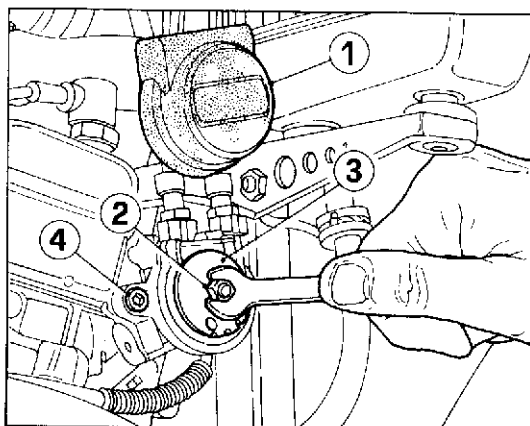
Allajar la abrazadera en la tuberías de conexión del radiador derecho en la cabeza.

No es necesario sacar los radiadores para la separación del motor del bastidor.





**OPERAZIONI GENERALI
GENERAL OPERATIONS
OPÉRATIONS GÉNÉRALES
ALLGEMEINE ARBEITEN
OPERACIONES GENERALES**



Stacco dispositivo comando valvola di scarico.

Sollevare il cappuccio di protezione (1) dal comando valvola.

Con una chiave esagonale da 8 mm allentare il dado (2) in corrispondenza del fulcro della carrucola (3) di comando all'alberino valvola. Svitare la vite (4) di fissaggio della basetta di supporto dei cavi di comando e sfilare il gruppo basetta - carrucola dall'alberino della valvola; in questo modo i cavi di comando rimarranno collegati alla carrucola e non sarà necessario verificarne il gioco al rimontaggio.

Exhaust valve control removal.

Lift the protection cap (1) from the valve.

Using a 8 mm Allen wrench, loosen the nut (2) corresponding to the control pulley fulcrum (3) of the shaft. Loosen the screw (4) of the control cables support base and extract the base-pulley unit from the shaft; in this way, the control cables will remain connected to the pulley, so, during reassembly, it won't be necessary to check its clearance.

Démontage dispositif de contrôle de la soupape d'échappement.

Soulever le capuchon de protection (1) du contrôle soupape.

Au moyen d'une clé à tête hexagonale de 8 mm, desserrer l'écrou (2) près du point d'appui de la poulie (3) de contrôle de l'arbre soupape.

Dévisser la vis (4) de la base de support des câbles de contrôle et extraire le groupe base-poulie de l'arbre de la soupape; de cette façon les câbles de contrôle resteront connectés à la poulie et, au remontage, on ne devra pas vérifier le jeu.

Ausbau der Vorrichtung zur Steuerung des Auslassventiles.

Die Schutzkappe (1) aus der Ventilsteuerung ausheben.

Mit einem 8 mm Sechskantschlüssel, die Mutter (2) vor der Hebelstütze der Scheibe (3) lösen, welche zur Steuerung der Ventilwelle dient.

Die Feststellschraube (4) zwischen Klemmbrett und Steuerungskabel ausschrauben und gleichzeitig die Gruppe Klemmbrett-Scheibe aus der Ventilwelle herausziehen; damit bleiben die Steuerungskabel mit der Scheibe verbunden und brauchen keine Nachprüfung des Spieles bei dem Wiederausbau.

Desconexión del dispositivo del mando de la válvula de escape.

Levantar el capuchón de protección (1) del mando de la válvula.

Con una llave hexagonal de 8 mm, aflojar la tuerca (2) en correspondencia con la unión con la polea (3) que acciona el eje de la válvula.

Desatornillar el tornillo (4) que sujeta la base de soporte de los cables de mando y sacar el grupo base - polea del eje de la válvula; de esta manera los cables de mando quedarán unidos a la polea y no será necesario verificar su juego cuando se vuelva a montar.

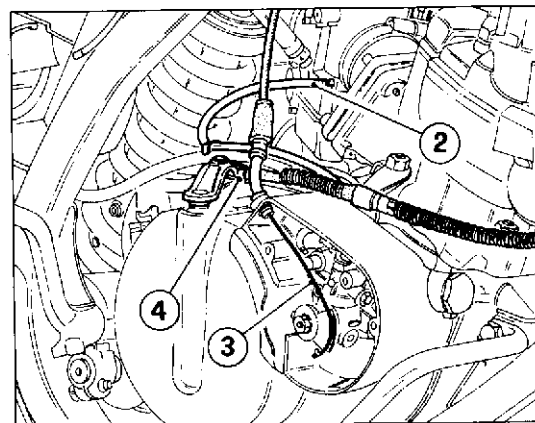


Stacco cavi di comando pompa olio e frizione.

Rimuovere il coperchio pompa olio sul lato destro del motore.
Allentare, con le apposite pinze cod. **49767**, la fascetta (2) sulla tubazione di mandata olio dalla pompa al carburatore; staccare detta tubazione.
Allentare la fascetta sul tubo di mandata olio dal serbatoio alla pompa e distaccare detta tubazione dal serbatoio.
Sfilare il terminale del cavo di comando (3) dalla carrucola della pompa e sfilare detto cavo dal carter.
Sganciare il terminale del cavo di comando frizione (4) dalla leva sul motore; sfilare il cavo di comando.

Removal of oil pump and clutch control cables.

Remove the oil pump cover on the engine R.H. side. With the suitable pliers, code **49767**, unloose clamp (2) on the pipe delivering oil from the pump to the carburetor; remove this pipe.
Unloose the clamp on the pipe delivering oil from the tank to the pump and take out this pipe from the tank.
Remove the terminal of control cable (3) from the pump pulley and pull out this cable from the crankcase.
Release clutch control cable terminal (4) from the engine lever; pull out the control cable.



Débranchement des câbles de commande de la pompe à huile et embrayage.

Retirer le couvercle de la pompe à huile sur le côté droit du moteur.
Desserrer le collier (2) placé sur le tuyau d'amenée d'huile de la pompe au carburateur à l'aide des pinces réf. **49767**. Détacher ce tuyau.
Desserrer le collier sur le tuyau d'amenée d'huile du réservoir à la pompe et détacher ce tuyau du réservoir.
Enlever la cosse du câble de commande (3) de la poulie de la pompe et retirer ce câble du carter.
Décrocher la cosse du câble de commande d'embrayage (4) du levier sur le moteur; retirer le câble de commande.

Trennung der Bedienungskabel fuer Oelpumpe und Kupplung.

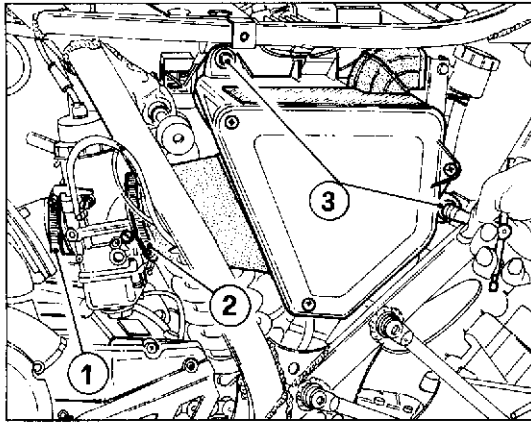
Den Oelpumpendeckel auf der rechten Seite des Motors entfernen.
Mit der Zange Kennnr. **49767**, die Schelle (2) auf der Öldruckleitung von der Pumpe zum Vergaser lockern; die Leitung abnehmen.
Die Schelle auf der Öldruckleitung vom Tank zur Pumpe loesen, und die Leitung vom Tank nehmen.
Den Endverschluss des Steuerkabels (3) aus der Pumpenrolle herausnehmen, und das Kabel aus dem Gehäusic ziehen.
Den Endverschluss des Kupplungsbedienungskabels (4) aus dem Hebel auf dem Motor haken; das Kabel herausziehen.

Desconexión de los cables de mando de la bomba del aceite y embrague.

Sacar la tapa de la bomba del aceite colocada en el lado derecho del motor.
Aflojar con las pinzas cod. **49767**, la abrazadera (2) colocada en el tubo de envío del aceite de la bomba al carburador; desconectar dicho tubo.
Aflojar la abrazadera del tubo de envío del aceite del depósito a la bomba y desconectar dicho tubo desde el depósito.
Sacar el terminal del cable (3) de la polea de la bomba y sacar dicho cable desde el cárter.
Desenganchar el terminal del cable del embrague (4) de la palanca situada en el motor; sacar el cable.



**OPERAZIONI GENERALI
GENERAL OPERATIONS
OPÉRATIONS GÉNÉRALES
ALLGEMEINE ARBEITEN
OPERACIONES GENERALES**



Stacco del carburatore.

Allentare la fascetta (1) tra carburatore e condotto di aspirazione e la fascetta (2) tra carburatore e scatola filtro.
Svitare le due viti (3) di fissaggio scatola filtro al telaio sul lato sinistro.

Carburettor removal.

Unloose the clamp (1) between the carburettor and the suction duct and the clamp (2) between the carburettor and the filter box.
Unscrew the two screws (3) fastening the filter box to the frame on the L.H. side.

Démontage du carburateur.

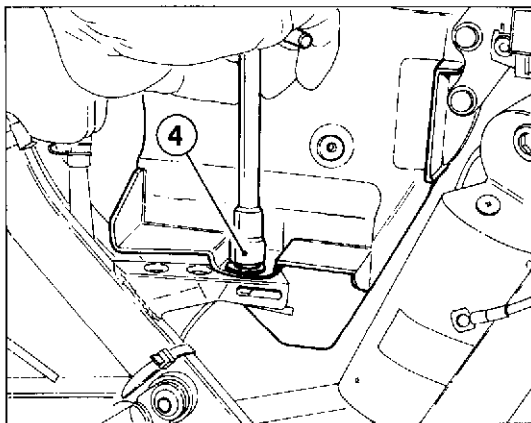
Desserrer le collier (1) situé entre le carburateur et la conduite d'aspiration et celui (2) placé entre le carburateur et le boîtier filtre.
Dévisser les deux vis (3) qui fixent le boîtier filtre au cadre (côté gauche).

Ausbauen des Vergasers.

Die Schelle (1) zwischen Vergaser und Ansaugleitung und die Schelle (2) zwischen Vergaser und Filtergehäuse lösen.
Die beiden Schrauben (3) zur Befestigung des Filtergehäuses links am Rahmen lösen.

Separación del carburador.

Aflojar la abrazadera (1) entre el carburador y el conducto de aspiración y la abrazadera (2) entre carburador y caja filtro.
Desenroscar los dos tornillos (3) de fijaje caja filtro al chasis del lado izquierdo.



Svitare la vite (4) di fissaggio scatola filtro al telaio sul lato destro.

Arretrare la scatola filtro in modo da permettere il distacco del carburatore dal condotto; non è necessario staccare il cavo di comando della valvola gas in quanto il carburatore risulta, in questo modo, completamente staccato dal motore.

Unscrew the screw (4) fastening the filter box to the frame on the R.H. side.

Move back the filter box so as to allow the carburettor to be removed from the duct; the throttle valve control cable need not be disconnected since the carburettor, in this way, is fully disconnected from the engine.

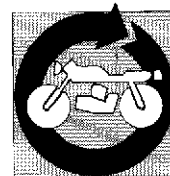
Dévisser la vis (4) qui fixe le boîtier filtre au cadre (côté droit).

Reculer le boîtier filtre de façon à pouvoir détacher le carburateur de la conduite; il n'est pas nécessaire de détacher le câble de commande de la soupape du gaz, car, de cette façon, le carburateur se détache complètement du moteur.

Die beiden Schrauben (4) zur Befestigung des Filtergehäuses rechts am Rahmen lösen.
Das Filtergehäuse nach hinten schieben, um so den Vergaser von der Leitung losmachen zu können. Das Steuerkabel des Gasventils muß nicht abgemacht werden, da der Vergaser auf diese Weise vollständig vom Motor abgetrennt ist.

Desenroscar el tornillo (4) de fijaje caja filtro al chasis del lado derecho.

Llevar hacia atrás la caja filtro en modo de permitir la separación del carburador del conducto; no es necesario separar el cable de comando de la válvula gas en cuanto el carburador resulta, en este modo, completamente separado del motor.



Stacco catena di trasmissione.

Svitare completamente la vite (5) di serraggio della leva di comando cambio. Sfilare quest'ultima dall'albero comando cambio.
Svitare le tre viti (6) di fissaggio del coperchio protezione pignone e rimuoverlo.
Smagliare la catena e sfilarla dal pignone motore.

Driving chain removal.

Fully unscrew the fastening screw (5) of the gearchange lever. Extract the lever from the gearchange shaft.
Unscrew the three fastening screws (6) of the pinion protection cover and remove it.
Break the links of the chain and extract it from the engine pinion.

Démontage de la chaîne de transmission.

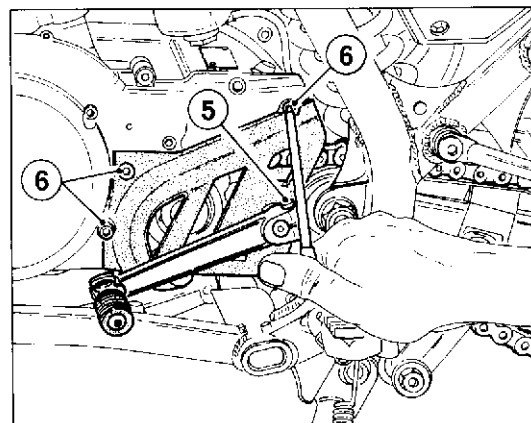
Dévisser complètement la vis (5) de serrage du sélecteur de vitesse.
Retirer celui-ci de l'arbre de changement de vitesse.
Dévisser les trois vis (6) qui fixent le couvercle de protection du pignon; enlever le couvercle.
Délaire la chaîne et la retirer du pignon du moteur.

Abnehmen der Antriebskette.

Die Spanschraube (5) des Schalthebels vollständig lösen.
Den Schalthebel von der Schaltsteuerwelle abnehmen.
Die drei Befestigungsschrauben (6) des Kettenrad-Schutzdeckels lösen und den Schutzdeckel abnehmen.
Die Kette öffnen und vom Kettenrad abnehmen.

Separación cadena de transmisión.

Desenroscar completamente el tornillo (5) de bloqueo de la palanca de comando cambio.
Deslizar esta última del eje comando cambio.
Desenroscar los tres tornillos (6) de fijaje de la tapa protección piñón y removerlo.
Quitar malla de la cadena y deshilarla del piñón motor.



Stacco motore.

Scollegare la pipetta dalla candela.
Scollegare il cavetto dal segnalatore (A) temperatura acqua sulla testa.
Scollegare le connessioni (posizionate in prossimità della bobina) che collegano rispettivamente (B) l'alternatore all'impianto generale (cavi Gialli) e alla centralina (C) (cavi Rosso/Nero).

Engine removal.

Disconnect the pipe from the plug.
Disconnect the cable from the water temperature indicator (A) on the head.
Disconnect the connections (located near the coil) which connect the alternator (B) to the main system (Yellow cables) and to the electronic device (C) (Red/Black cables) respectively.

Démontage du moteur.

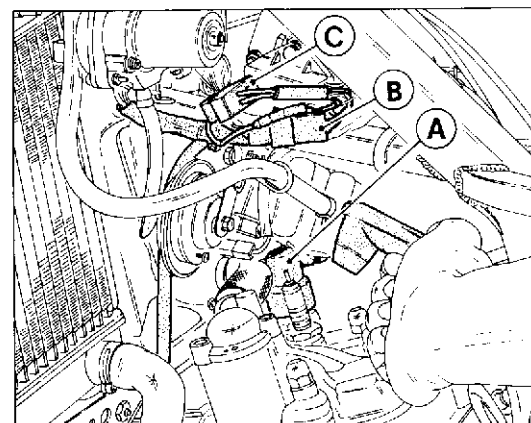
Détacher la pipette de la bougie.
Détacher le câble de l'indicateur (A) de la température de l'eau, situé sur la tête.
Déconnecter les connexions (situées près de la bobine) qui relient respectivement (B) l'alternateur à l'installation générale (câbles jaunes) et à la centrale (C) (câbles Rouge/Noir).

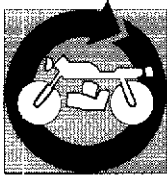
Ausbauen des Motors.

Den Kerzenstecker aus der Zündkerze herausziehen.
Das Kabel von der Wasser-temperaturanzeige (A) am Zylinderkopf losmachen.
Die Verbindungen (in der Nähe der Spule), mit denen die Lichtmaschine an die Hauptanlage (B) (gelbe Kabel) bzw. an die Zündelektronik (C) (rote/schwarze Kabel) angeschlossen ist, abklemmen.

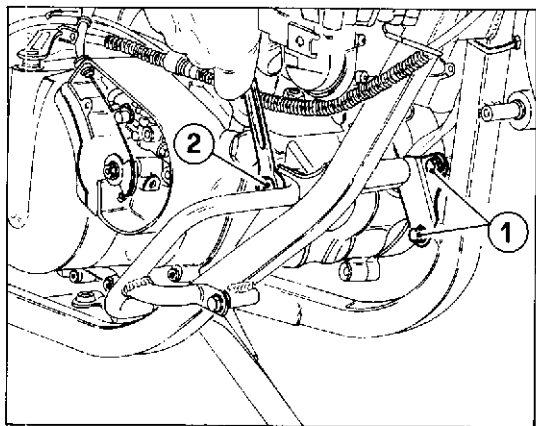
Separación motor.

Desconectar la pipeta de la buía.
Desconectar el caveto de señalador (A) temperatura agua en la cabeza.
Desconectar las conexiones (posicionadas en proximidad a la bobina) que conectan respectivamente (B) al alternador a la instalación general (cables AMARILLOS) y a la centralina (C) (cables Rojo/Negro).





**OPERAZIONI GENERALI
GENERAL OPERATIONS
OPÉRATIONS GÉNÉRALES
ALLGEMEINE ARBEITEN
OPERACIONES GENERALES**



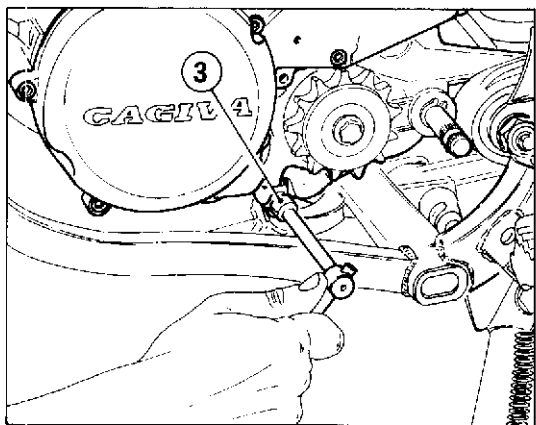
Svitare le due viti (1) di fissaggio della piastrina, lato sinistro telaio.
Svitare la vite (2) di fissaggio anteriore motore e che fissa anche la protezione della pompa olio. Recuperare il distanziale posto tra telaio e motore sul lato destro.

Unscrew the two fastening screws (1) of the plate, on the frame L.H. side.
Unscrew the front fastening screw (2) of the engine, which also fastens the oil pump protection. Recover the spacer located between the frame and the engine on the R.H. side.

Dévisser les deux vis (1) de fixation de la plaque (côté gauche du cadre).
Dévisser la vis (2) qui fixe la partie avant du moteur et la protection de la pompe à huile.
Récupérer l'entretoise située entre le cadre et le moteur (côté droit).

Die beiden Befestigungsschrauben (1) der Platte auf der linken Seite des Rahmens lösen.
Die vordere Befestigungsschraube (2) des Motors, mit der auch die Schutzvorrichtung der Ölpumpe befestigt ist, lösen. Auf das Distanzstück, das auf der rechten Seite zwischen Rahmen und Motor angebracht ist, achten.

Desconectar los dos tornillos (1) de fijaje de la laminita, lado izquierdo chasis.
Desenroscar el tornillo (2) de fijaje anterior motor y que fija también la protección de la bomba aceite. Recuperar el distancial puesto entre chasis y motor del lado derecho.



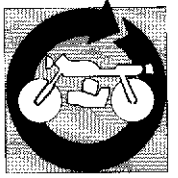
Inserire un supporto sotto al motore e svitare la vite di fissaggio inferiore motore dopo aver rimosso il dado (3) di bloccaggio sul lato sinistro.

Arrange a support under the engine and unscrew the engine lower fastening screw after removing the locking nut (3) on the L.H. side.

Mettre un support sous le moteur et dévisser la vis de fixation inférieure du moteur après avoir enlevé l'écrou (3) de blocage (côté gauche).

Eine Stützvorrichtung unter dem Motor anbringen und die vordere Befestigungsschraube des Motors lösen, nachdem man die Klemmutter (3) an der linken Seite entfernt hat.

Inserir un soporte bajo el motor y desenroscar el tornillo de fijaje inferior motor después de haber removido la tuerca (3) de bloqueo del lado izquierdo.



Operano sul lato sinistro del telaio, con chiave da 22 mm, svitare il dado di fissaggio del perno forcellone.

Ribattere, con un tampone adatto, il perno (3) forcellone fuori dalla sede, fino al punto in cui il motore risulterà libero da questo fissaggio.

Sollevare la parte anteriore e, dopo averlo spinto in avanti, sfilare il motore dal lato sinistro.

By means of a 22 mm wrench, operate on the L.H. side of the frame and unscrew the fastening nut of the fork pin.

By means of a suitable pad, make the fork pin (4) come out of its seat, until the engine is released from this fastening.

Lift the front part, push the engine forward and take it out from the L.H. side.

En travaillant du côté gauche du cadre, dévisser à l'aide d'une clef de 22 mm l'écrou de fixation de l'axe de la fourche.

Faire sortir de son logement l'axe (4) de la fourche jusqu'à ce que le moteur soit complètement dégagé.

Soulever la partie avant et retirer le moteur du côté gauche après l'avoir déplacé vers l'avant.

An der linken Seite des Rahmens löst man mit einem 22-mm-Schlüssel die Befestigungsmutter des Gabelbolzens.

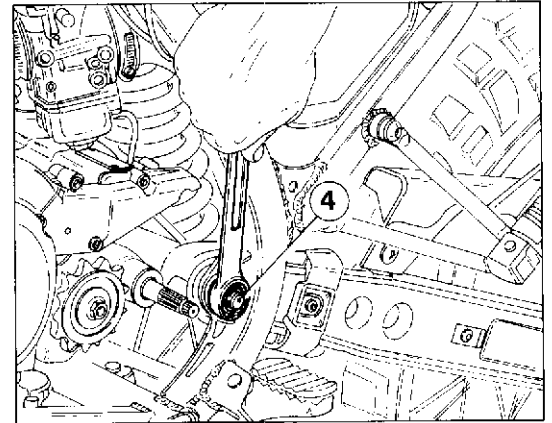
Mit einem geeigneten Werkzeug den Gabelbolzen (4) aus seinem Sitz solange herausklopfen, bis der Motor frei ist.

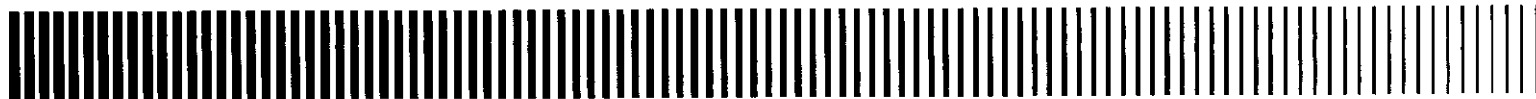
Den Vorderteil anheben und den Motor links herausnehmen, nachdem man ihn nach vorne gedrückt hat.

Actuando en el lado izquierdo del chasis, con llave de 22 mm, destornillar la tuerca de fijación del eje horquilla.

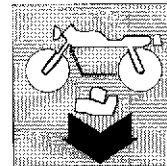
Rebatir, con un tapón adaptado, al eje (4) horquilla fuera de la sede, hasta el punto en que el motor resultará libre de este fijación.

Levantar la parte anterior y, después de haberlo empujado hacia adelante, deshilar el motor del lado izquierdo.





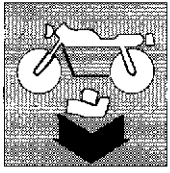
SCOMPOSIZIONE MOTORE
ENGINE DISASSEMBLY
DÉCOMPOSITION MOTEUR
MOTORAUSBAU
DESMONTAJE MOTOR



Sezione
Section
Section
Sektion
Sección

F

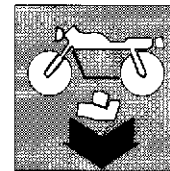




SCOMPOSIZIONE MOTORE ENGINE DISASSEMBLY

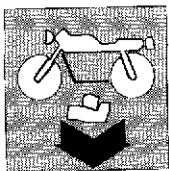
Smontaggio coperchio frizione e leva avviamento ...	F.7	Clutch cover disassembly and starting lever	F.7
Smontaggio frizione e componenti semicarter destro	F.9	Disassembly of the clutch and R.H. half-crankcase	
Smontaggio componenti cambio	F.13	components	F.9
Smontaggio gruppo termico	F.14	Disassembly of gear components	F.13
Smontaggio valvola di scarico	F.17	Thermal assembly removal	F.14
Separazione semicarter	F.19	Exhaust valve disassembly	F.17
		Separation of half-crankcases	F.19

DÉCOMPOSITION MOTEUR MOTORBAU



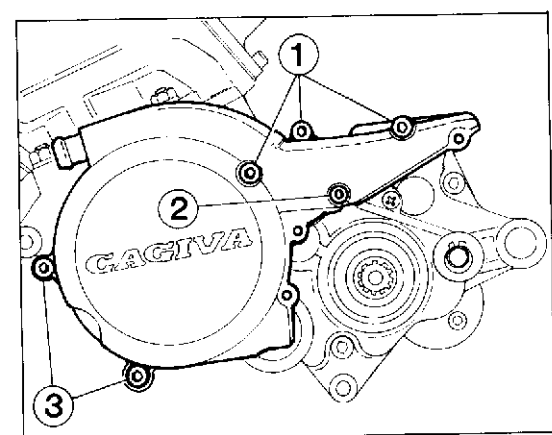
Démontage du couvercle d'embrayage et du levier de démarrage	F.7	Ausbau Kupplungsdeckel und Starterhebel	F.7
Démontage de l'embrayage et des composants du demi-carter droit	F.9	Ausbau Kupplung und Komponenten der rechten Gehäusenhälfte	F.9
Démontage des pièces de la boîte de vitesse	F.13	Ausbau der Getriebekomponenten	F.13
Démontage du groupe thermique	F.14	Ausbau des Zylinderblocks	F.14
Démontage de la soupape d'échappement	F.17	Ausbau des Auslassventils	F.17
Séparation du demi-carter	F.19	Trennung der Gehäusenhälften	F.19





**SCOMPOSIZIONE MOTORE
ENGINE DISASSEMBLY
DÉCOMPOSITION MOTEUR
MOTORAUSBAU
DESMONTAJE MOTOR**

Desmontaje tapa embrague y palanca arranque	F.7
Desmontaje embrague y componentes semicarte derecho	F.9
Desmontaje componentes cambio	F.13
Desmontaje grupo térmico	F.14
Desmontaje de la válvula de escape	F.17
Separación semicarter	F.19



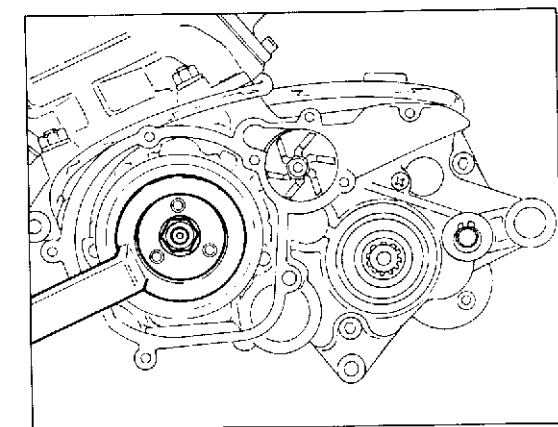
Rimuovere il coperchio lato volano svitando le tre viti (1) superiori, la vite (2) centrale di scarico liquido con relativa guarnizione e le due viti (3) esterne.
Rimuovere la guarnizione che dovrà essere sostituita nel rimontaggio.

Remove the cover on the flywheel side by unscrewing the three upper screws (1), the fluid drain central screw (2) with the relevant gasket and the two outer screws (3).
Remove the gasket which must be replaced upon reassembly.

Retirer le couvercle du volant; pour cela, dévisser les trois vis (1) supérieures, la vis (2) centrale de vidange du liquide et sa garniture et les deux vis (3) extérieures.
Enlever la garniture qui devra être remplacée lors du remontage.

Den Deckel an der Schwungradseite abnehmen, wozu man die drei oberen Schrauben (1), die mittlere Ablasschraube (2) mit der diesbezüglichen Dichtung und die beiden äußeren Schrauben (3) löst.
Die Dichtung entfernen. Sie muß beim Wiedereinbau ausgewechselt werden.

Remove the tapa lado volante desenroscando los tres tornillos (1) superiores, el tornillo (2) central de descarga líquido con relativa empackadura y los dos tornillos (3) externos.
Remove la empackadura que deberá ser sustituida en el remontaje.



Impedire la rotazione del rotore applicando su di esso l'attrezzo cod. **46614**. Svitare il dado di tenuta del rotore utilizzando una chiave a bussola da 22 mm, agendo in senso antiorario. Rimuovere la rosetta bombata che dovrà essere posizionata, nel rimontaggio, con la parte convessa rivolta verso il dado.

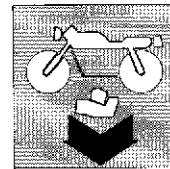
Prevent the rotor from turning by applying tool code **46614** on it. Unscrew the rotor lock nut with the help of a 22 mm. socket wrench, turning it anticlockwise. Remove the convex washer which shall be arranged, during reassembling, with its convex part turned towards the nut.

Empêcher la rotation du rotor en y appliquant l'outil réf. **46614**. Dévisser l'écrou de retenue du rotor en utilisant une clef à douille 22 mm en tournant vers la gauche. Enlever la rondelle bombée qui devra être placée, lors du montage, avec la partie creuse tournée vers l'écrou.

Die Rotation des Rotors durch Anbringung des Werkzeugs Kennnr. **46614** verhindern. Mit einem 22 mm-Gelenkstock-schlüssel die Haltemutter des Rotors im Gegenurzeigersinn aufschrauben. Die gewölbte Unterlegscheibe abnehmen, beim Wiederausammenbau soll der konvexe Teil in Richtung Mutter zeigen.

Impedir la rotación del rotor aplicando sobre de él, la herramienta cod. **46614**. Destornillar la tuerca de tenuta del rotor utilizando una llave a calibre de 22 mm, actuando en sentido anti-horario. Remover la roseta bombada que deberá ser posicionada, en el remontaje, con la parte convexa girada hacia la tuerca.

**SCOMPOSIZIONE MOTORE
ENGINE DISASSEMBLY
DÉCOMPOSITION MOTEUR
MOTORAUSSBAU
DESMONTAJE MOTOR**



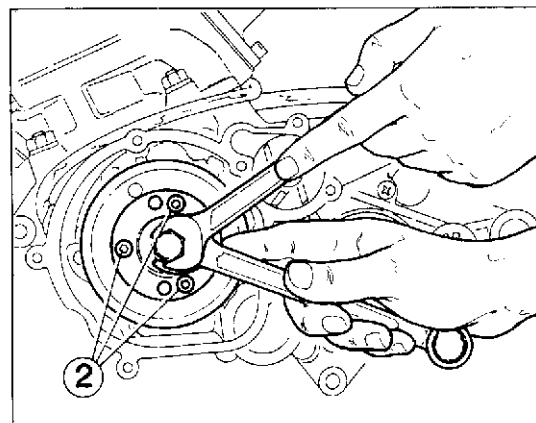
Utilizzare l'attrezzo cod. **51614** e fissarlo al rotore con tre viti (2) di lunghezza opportuna.
Tenendo fermo l'attrezzo con chiave esagonale da 19 mm e operando in senso orario sulla vite centrale, con chiave esagonale da 17 mm, rimuovere il rotore dall'albero motore.

Use tool code **51614** and fix it to the rotor with three suitably sized screws (2).
Holding the tool with a 19 mm. allen wrench and turning the middle screw clockwise, remove the rotor from the engine shaft with a 17 mm. Allen wrench.

Utiliser l'outil réf. **51614** et le fixer au rotor par l'entremise des trois vis (2).
Garder l'outil à l'aide d'une clé à 6 pans de 19 mm et en tournant vers la droite la vis centrale, enlever le rotor de l'arbre moteur à l'aide d'une clé à 6 pans de 17 mm.

Das Werkzeug Kennnr. **51614** mit drei genügend langen Schrauben (2) auf dem Rotor befestigen.
Das Werkzeug mit einem 19mm-Inbussteckschlüssel festhalten, und mit einem 17mm-Inbussteckschlüssel den Mittelbolzen im Uhrzeigersinn drehen, den Rotor aus der Triebwelle nehmen.

Utilizar la herramienta cod. **51614** y fijarla al rotor con tres tornillos (2) de longitud oportuna.
Teniendo firme la herramienta con llave hexagonal de 19 mm; y operando en sentido horario sobre tornillo central, con llave hexagonal de 17 mm, remover el rotor del eje motor.



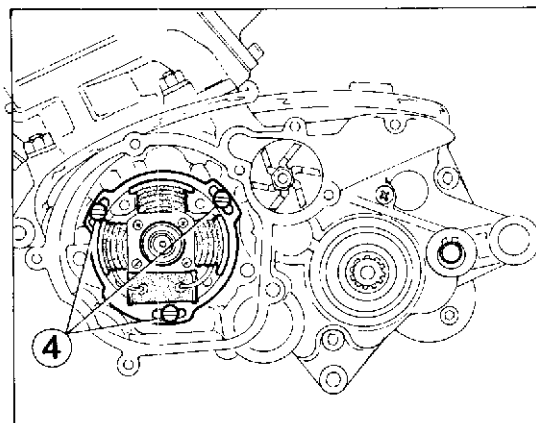
Svitare le tre viti (4) di fissaggio statore al semicarter sinistro; disimballare il gommino passafilo e rimuovere lo statore completo di cablaggio. In fase di rimontaggio su semicarter, la tacca sullo statore dovrà trovarsi in corrispondenza del punto superiore di fissaggio sulla destra.

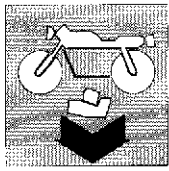
Unloose the three screws (4) fastening the stator to the L.H. half-crankcase; release the fairlead rubber ring and take out the stator complete with harness. When the half-crankcases are reassembled, the notch on the stator shall be in correspondence of the upper R.H. fixing point.

Dévisser les trois (4) de fixation du stator au demi-carter gauche; dégager le caoutchouc passe fil et enlever le stator complet avec les câbles. Pendant le montage sur le demi-carter, le repère sur le stator doit être en face du point supérieur de fixation sur la droite.

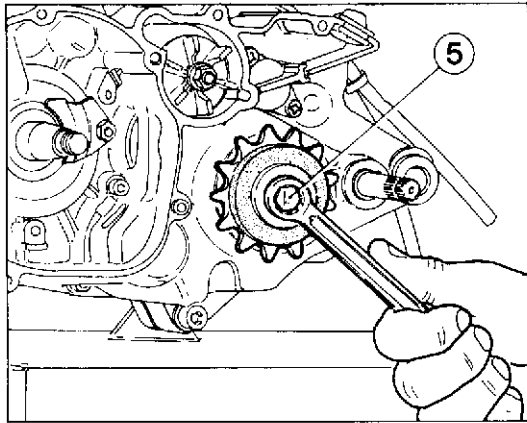
Die drei Halteschrauben (4), die den Stator mit der linken Gehäusenhälfte verbinden, losschrauben; den Kabeldurchlaufgummi ausstecken und den Stator zusammen mit der Verkabelung abnehmen. Beim Wiedereinbau in die Gehäusehälfte, soll sich die Kerbe des Stators in Übereinstimmung mit dem oberer rechten Befestigungspunkt befinden.

Desenroscar los tres tornillos (4) de fijaje stator al semicarter izquierdo; desembalar la gomita pasafilo y remover lo stator completo de cableado. En fase de remontaie sobre semicarter, el surco en el stator deberá encontrarse en correspondencia del punto superior de fijaje de la derecha.





**SCOMPOSIZIONE MOTORE
ENGINE DISASSEMBLY
DÉCOMPOSITION MOTEUR
MOTORAUSSBAU
DESMONTAJE MOTOR**



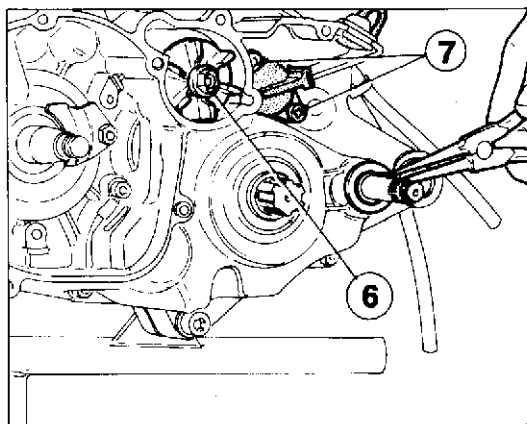
Svitare la vite (5) di fissaggio del pignone catena. Rimuovere la rondella di battuta e il pignone stesso.

Unscrew the fastening screw (5) of the chain pinion. Remove the washer and the pinion.

Dévisser la vis (5) de fixation du pignon de la chaîne. Retirer la rondelle de butée et le pignon.

Die Befestigungsschraube (5) des Kettenrades lösen. Die Unterlegscheibe und das Kettenrad entfernen.

Desenroscar el tornillo (5) de fijaje del eje cadena. Remover la arandela de choque y el eje mismo.



Svitare il dado (6) di fissaggio della girante pompa acqua e sfilare quest'ultima dall'alberino di comando pompa.

Rimuovere l'anello di arresto sull'albero del selettore recuperando la rosetta e gli eventuali rasamenti.

Svitare le due viti (7) di fissaggio del coperchio sostitutivo del segnalatore posizione cambio in folle e rimuovere quest'ultimo.

Unscrew the fastening nut (6) of the water pump rotor and take the water pump out of the pump control shaft.

Remove the lock ring on the selector shaft, keeping the washers and the shims if any. Unloose the two screws (7) fastening the neutral gear position indicator cover and remove it.

Dévisser l'écrou (6) de fixation de la couronne de la pompe à eau; retirer cette dernière de l'arbre d'entraînement de la pompe.

Enlever l'anneau d'arrêt sur l'arbre du sélecteur, récupérer la rondelle et les rondelles d'épaisseur.

Dévisser les deux vis (7) fixant le couvercle qui remplace l'indicateur de point mort; enlever celui-ci.

Die Befestigungsmutter (6) des Wasserpumpenrads lockern und das Pumpenrad von der Pumpenwelle abnehmen.

Den Drahtsprönging aus der Schaltwelle nehmen und die Unterlegscheibe und die möglichen Zwischenlegscheiben entfernen.

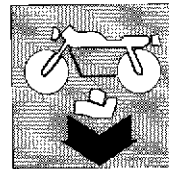
Die beiden Befestigungsschrauben (7) des Deckels der Leerlaufanzeige lösen und den Deckel abnehmen.

Destornillar la tuerca (6) de fijaje del girador bomba agua y deshilar ésta última de árbol de comando bomba.

Remover el anillo de parada en el eje del selector recuperando la roseta y los eventuales raspamientos.

Desenroscar los dos tornillos (7) de fijaje de la tapa sustitutiva del señalador posición cambio en neutro y remover este último.

**SCOMPOSIZIONE MOTORE
ENGINE DISASSEMBLY
DÉCOMPOSITION MOTEUR
MOTORAUSBAU
DESMONTAJE MOTOR**



Smontaggio coperchio frizione e leva avviamento.

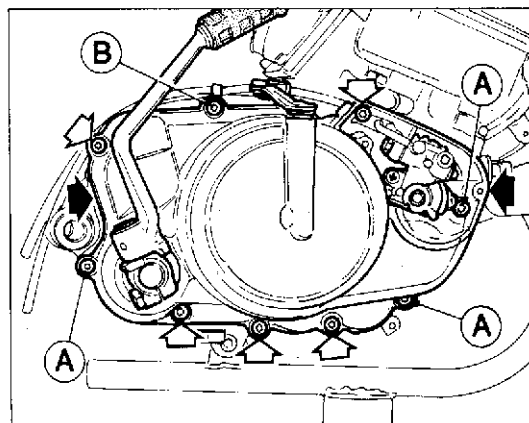
Svitare tutte le viti di tenuta del coperchio frizione tenendo presente che, durante il rimontaggio, delle tre viti (A) e (C) più lunghe, le due (A) si trovano in corrispondenza delle due bussole di centraggio, e che sotto alla vite (B) è montata una bussola distanziale e la piastrina di tenuta tubazioni pompa olio.

Facendo leva nei punti evidenziati dalle frecce piene, distaccare il coperchio dal semicarter e rimuoverlo unitamente alla guarnizione e alla pompa olio e alla leva avviamento.

Clutch cover disassembly and starting lever.

Unloose all the clutch cover fastening screws considering that, during reassembling, of the three longer screws (A) and (C), the two screws (A) are in correspondence of the two centering bushes, and that a spacing bush and a oil pump pipe fastening plate are mounted under screw (B).

Levering the points shown by the full arrows, take out the half-crankcase cover and remove it together with the packing and the oil pump and at the starting lever.



Démontage du couvercle d'embrayage et du levier de démarrage.

Dévisser les vis de fixation du couvercle d'embrayage en se rappelant que, lors du montage, des trois vis (A) et (C) les plus longues, les deux vis (A) sont en face des deux douilles de centrage, et que sous la vis (B) sont montées une douille entretoise et la plaquette de tenue des tuyaux de la pompe à huile.

En faisant pression sur les points signalés par les fleches pleines, détacher le couvercle du demi-carter et l'enlever ainsi que sa garniture et la pompe à huile et à la levier de démarrage.

Ausbau Kupplungsdeckel und Starterhebel.

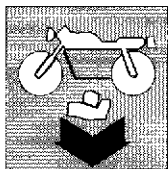
Alle Halteschrauben des Kupplungsdeckels losschrauben, hierbei beim Wiederausammenbau beachten, daß sich die drei längeren Schrauben (A) und (C) sowie die beiden Schrauben (A) in Uebereinstimmung mit den zwei Zentrierbuchsen befinden, und dass unter der Schraube (B) eine Abstandsbuchse und die Halteplatte der Ölpumpenleitung montiert wird.

Durch Druckausübung auf die, durch die ausgefüllten Pfeile gekennzeichneten Stellen, den Deckel von der Gehäusehälfte trennen und zusammen mit der Dichtung und der Ölpumpe abnehmen und Starterhebel.

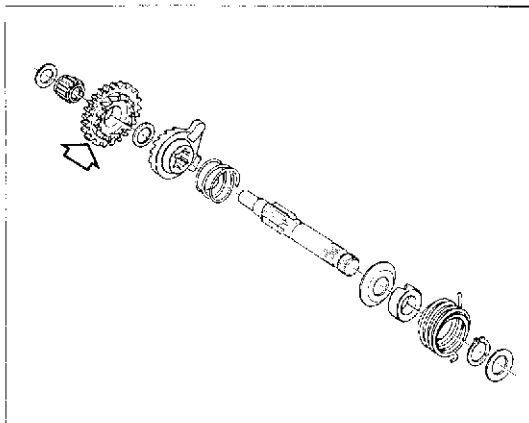
Desmontaje tapa embrague y palanca arranque.

Desatornillar los tornillos de tenido de la tapa fricción teniendo presente que, durante el remontaie de los tres tornillos (A) y (C) más largas, las dos (A) se encuentran en correspondencia de los dos cañibres de centrado, y que bajo al tornillo (B) está montado un calibre separador y la placa de sujeción de los tubos de la bomba del aceite.

Haciendo palanca en los puntos evidenciados por las flechas llenas, desunir la tapa del semi-carter y sacarla junto con la junta y la bomba del aceite y a la palanca arranque.



**SCOMPOSIZIONE MOTORE
ENGINE DISASSEMBLY
DÉCOMPOSITION MOTEUR
MOTORAUSBAU
DESMONTAJE MOTOR**



togliere dall'alberino di avviamento l'ingranaggio (indicato dalla freccia) con i rasamenti e la gabbia a rulli. Se fosse necessario scomporre il complessivo albero di avviamento, svitare le due viti di fissaggio e sfilare la piastrina di disinnesto. Estrarre il maniccato scorrevole e sfilare l'albero completo di molla, di distanziale e degli altri componenti.

Al rimontaggio, la molla dovrà essere precaricata di circa 1/2 giro.

The gear (as shown by the arrow) with its thrust washers and roller cage must be removed from the starting shaft. If the case arises, disassemble the starting shaft assembly, undo the two fastening screws and extract the release plate. Extract the sliding sleeve and get out the shaft with its spring, spacer and the other components. When re-assembling, spring should be pre-loaded of about 1/2 turn.

Enlever du petit arbre de démarrage "engranage (indiqué par la flèche) avec les calages et la cage à rouleaux.

S'il est nécessaire de décomposer le completif arbre démarrage, dévisser les deux vis de fixation et sortir la plaque de dégagement.

Extraire le manchon décollant et enlever l'arbre complet de ressort, de l'entretoise et des autres pièces.

Au remontage, le ressort devra être préchargée d'environ 1/2 tour.

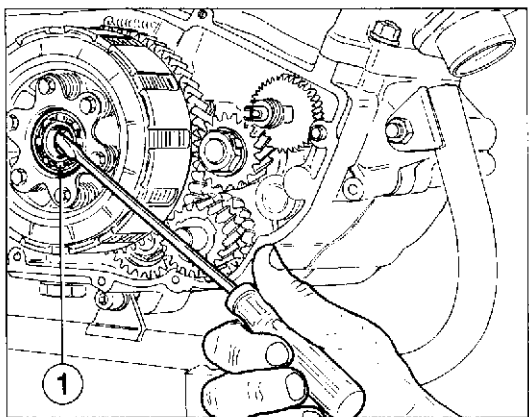
Aus der Anlasswelle das vom Pfeil angezeigte Zahnrad samt Passscheiben und dem Rollenkäfig abnehmen.

Falls nötig, die Anlasswelleneinheit zerlegen, die zwei Befestigungsschrauben lösen und die Ausschaltenplatte herausziehen. Die Gleitmulde, die Welle mit Feder, Distanzring und den anderen Bauteilen ausziehen.

Beim Wiedereinbau ist die Feder ca. 1/2 Drehung zu spannen.

Quitar del eje de arranque el engranaje (indicado por la flecha) con los rasamientos y la jaula a rulos. Si fuere necesario descomponer el conjunto eje de arranque, desenroscar los dos tornillos de fijaje y deshilar a laminita de desconexión. Extraer el empalme corredizo y deshilar el árbol completo de resorte, de distanc. al y de los otros componentes.

Al remortaje, el resorte deberá ser precargado de casi 1/2 giro.



Con un cacciavite sfilare il cuscinetto (1) dall'interno del disco di ritegno molla frizione.

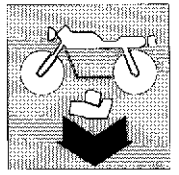
With the help of a screwdriver pull out bearing (1) from the inside of the clutch spring check disc.

Au moyen d'un tourne-vis enlever le coussinet (1) de l'intérieur du disque de retenue du ressort d'embrayage.

Mit einem Schraubenzieher das Lager (1) aus dem Innern der Kupplungsfederhalterscheibe ziehen.


Con un destornillador sacar el cojinete (1) del interior del disco del resorte del embrague.

**SCOMPOSIZIONE MOTORE
ENGINE DISASSEMBLY
DÉCOMPOSITION MOTEUR
MOTORAUSBAU
DESMONTAJE MOTOR**




Smontaggio frizione e componenti semicarter destro.

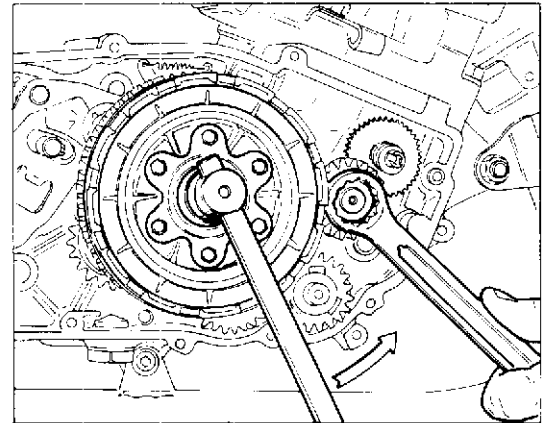
Per svitare il dado centrale di tenuta mozzo portadischi, posizionare provvisoriamente il rotore del generatore sull'albero motore e bloccare lo stesso con l'apposito attrezzo cod. **51614**.

 In questa occasione è opportuno raddrizzare la parte ripiegata della rosetta del dado di tenuta pignone motore ed allentare il dado stesso che verrà tolto successivamente.

Disassembly of the clutch and R.H. half-crankcase components.


To unloose the plate-holding hub fastening middle nut, provisionally arrange the generator rotor on the drive shaft and lock it with the suitable tool code **51614**.

 In this occasion it is recommendable to straighten the bent part of the engine sprocket fastening nut washer and to unloose the nut itself which shall be taken out later on.



Démontage de l'embrayage et des composants du demi-carter droit.

Pour dévisser l'écrou central de retenue du moyeu porte-disques, placer provisoirement le rotor du générateur sur l'arbre moteur et bloquer celui-ci au moyen de l'outil réf. **51614**.

 Dans cette occasion il sera nécessaire de redresser la partie tordue de la rondelle de l'écrou de retenue du pignon moteur et desserrer l'écrou qui sera ensuite enlevé.

Ausbau Kupplung und Komponenten der rechten Gehäusehaelfte.

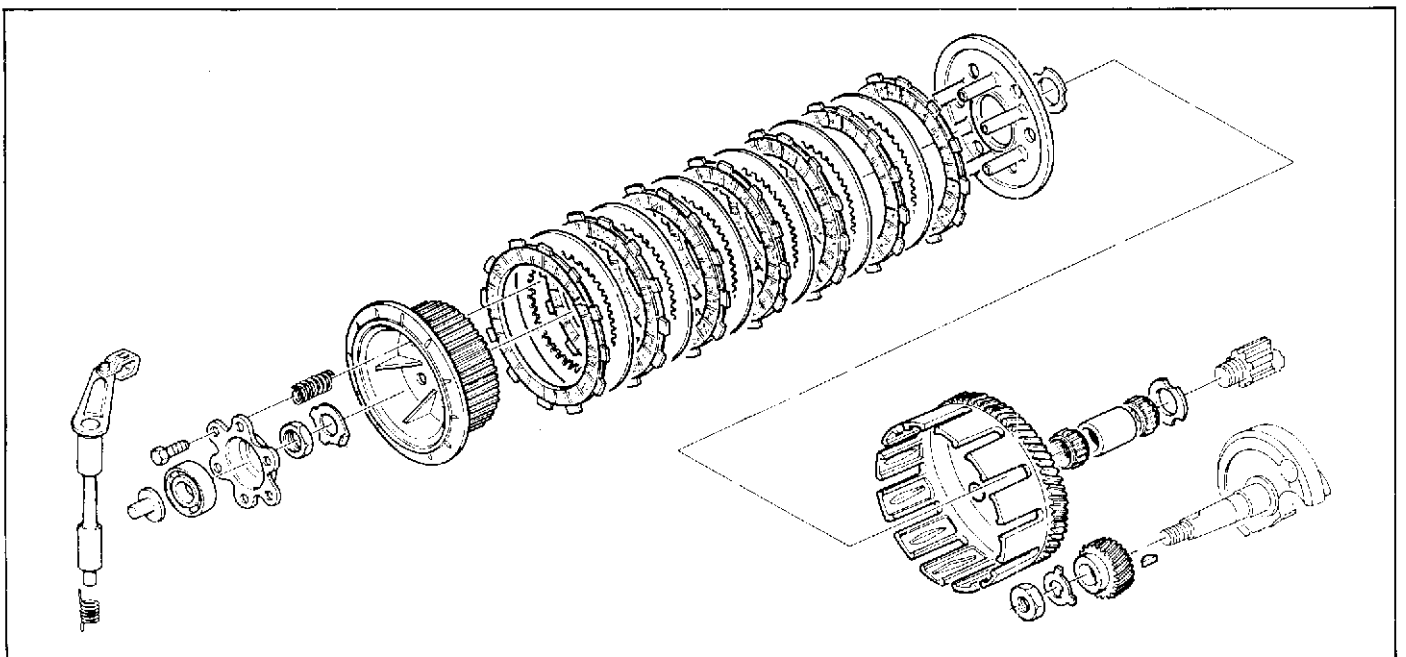
Um die zentrale Haltemutter der Scheibennabe abzuschrauben, den Rotor des Generators vorlaeufig auf der Antriebswelle positionieren und diese mit Werkzeug Kennnr. **51614** blockieren.

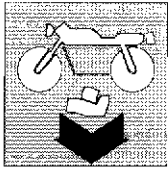
 Bei dieser Gelegenheit ist es angebracht, den gebogenen Teil der Unterlegscheibe der Haltemutter des Antriebsritzels geradezubiegen, und die Mutter zu lockern, sie wird zu einem spaeteren Zeitpunkt entfernt.

Desmontaje embrague y componentes semicartere derecho.

Para desmontar la tuerca central de tenuta corado portadiscos, posicionar provisoriamente el rotor de generador on el eje motor y bloquear al mismo con la respectiva herramienta cod: **51614**.

 En esta ocasión es oportuno enderezar la parte replegada de la roseta de la tuerca de tenuta piñón motor y aflojar la tuerca misma, que será quitada sucesivamente.





**SCOMPOSIZIONE MOTORE
ENGINE DISASSEMBLY
DÉCOMPOSITION MOTEUR
MOTORAUSBAU
DESMONTAJE MOTOR**

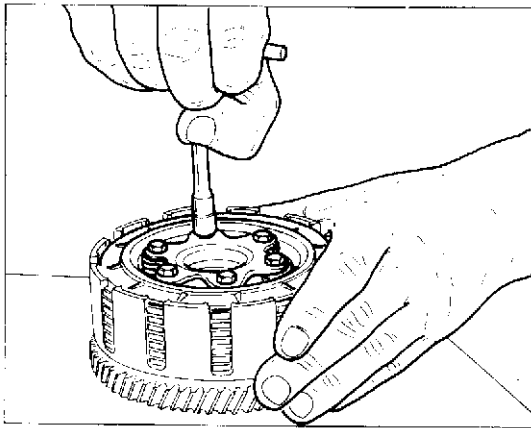
Dopo aver raddrizzato la parte ripiegata della rosetta e tolto il dado centrale si può estrarre il pacco completo dei dischi.

After straightening the bent part of the washer and after removing the middle nut it is possible to take out the complete plate group.

Après avoir redressé la partie tordue de la rondelle et enlevé l'écrou central, enlever le jeu complet des disques.

Nachdem der gebogene Teil der Unterscheibe geradegebogen und die zentrale Mutter entfernt wurde, kann das ganze Scheibenpaket herausgenommen werden.

Después de haber enderezado la parte replegada de la roseta y quitado la tuerca central, se puede extraer el paquete completo de discos.



Nel caso fosse necessario controllare ed eventualmente sostituire i dischi frizione o altri componenti, svitare le sei viti a testa esagonale.

In caso di scomposizione del gruppo frizione attenersi scrupolosamente alle norme indicate al paragrafo "RICOMPOSIZIONE MOTORE" per eseguire il rimontaggio in modo corretto.

In case it was necessary to check and replace the clutch plates or other components, unloose the six hexagonal-head screws.

Whenever the clutch unit is disassembled, strictly follow the instructions as per paragraph "ENGINE REASSEMBLY" in order to carry out such reassembly in a correct way.

Contrôler et remplacer les disques d'embrayage ou les autres composants, le cas échéant, en dévissant les six vis à tête à six pans.

En cas de désassemblage de l'embrayage, suivre rigoureusement les normes indiquées au paragraphe "ASSEMBLAGE DU MOTEUR" pour effectuer le montage d'une façon correcte.

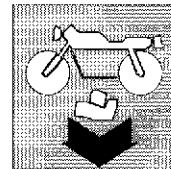
Falls eine Überprüfung und eine mögliche Auswechslung der Kupplungsscheiben oder anderer Komponenten erforderlich ist, die sechs Sechskantschrauben abschrauben.

Bei Zerlegung des Kupplungsblockes, ist es äußerst wichtig, dass fuer einen fachgerechten Wiederausammenbau, die im Paragraph "WIEDERZUSAMMENBAU DES MOTORS" aufgefuehrten Regeln sorgfaeltig befolgt werden.

En el caso fuese necesario controlar y eventualmente sustituir los discos embrague u otros componentes; desenroscar los seis tornillos a cabeza hexagonal.

En caso de descomposición del grupo embrague astenerse escrupulosamente a las normas indicadas en el parágrafo "RECOMPOSICION MOTOR" para seguir el remontaje en modo correcto.

**SCOMPOSIZIONE MOTORE
ENGINE DISASSEMBLY
DÉCOMPOSITION MOTEUR
MOTORAUSBAU
DESMONTAJE MOTOR**



Dall'albero primario sfilare la rosetta a tre punte, la campana frizione (2), le due gabbie a rulli, il d'istanziale interno e l'altra rosetta a tre punte.

Rimuovere il dado (1) precedentemente allentato, la rosetta e l'ingranaggio (3) della trasmissione primaria.

Sfilare la coppia di ingranaggi di rinvio (4) del controlbero e recuperare i rasamenti.

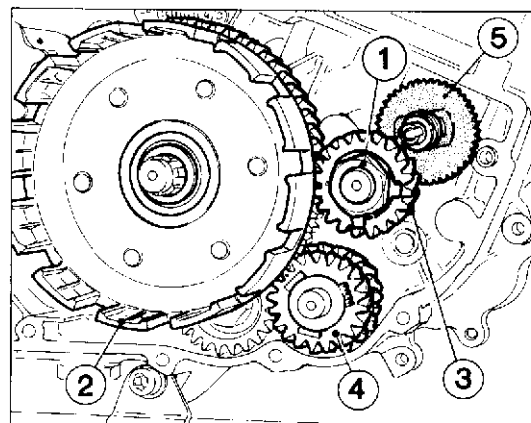
Sfilare il pignone (5) di comando pompa olio completo di albero di rinvio. Fare attenzione, nel rimontaggio, alla posizione dei rasamenti.

Pull out the three-point washer, clutch housing (2), the two roller cages, the inner spacer and the other three-point washer from the main shaft.

Remove nut (1) after loosening it, the washer and gear (3) of the main drive.

Take out the couple of driving gears (4) of the countershaft and keep the washers.

Take out sprocket (5) controlling the oil pump, complete with transmission shaft. Pay attention, during reassembling, to the position of the washers.



Enlever la rondelle à trois grains, la cloche d'embrayage (2), les deux gaines à rouleaux, l'entretoise intérieure et l'autre rondelle à trois grains de l'arbre primaire.

Enlever l'écrou (1) précédemment desserré, la rondelle et l'engrenage (3) de la transmission primaire.

Retirer le couple d'engrenage de renvoi (4) du contre-arbre et récupérer les rondelles d'épaisseur.

Enlever le pignon (5) de commande de la pompe à huile complet avec l'arbre de renvoi. Vérifier, pendant le montage, le positionnement des rondelles d'épaisseur.

Die Dreipunktscheibe, die Kupplungsglocke (2), die zwei Nadelkäfige, das innere Abstandsstück und die andere Dreipunktscheibe aus der Antriebswelle herausnehmen. Die bereits gelockerte Mutter (1), die Unterlegscheibe und das Zahnrad (3) des Hauptantriebes entfernen.

Das Vorgelegenzahnradpaar (4) aus der Vorgelegewelle nehmen und die Unterlegscheiben entfernen.

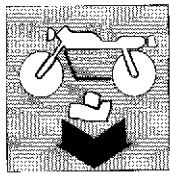
Das Ölpumpensteuerritzel (5) zusammen mit der Vorgelegewelle abnehmen. Beim Wiederausammenbau auf die Stellung der Ausgleichsscheiben achten.

Sacar del eje primario la arandela con tres puntas, la campana del embrague (2), los dos jaulas de rodillos, el anillo separador interior y la otra arandela con tres puntas. Sacar la tuerca (1) precedentemente aflojada, la arandela y el engranaje (3) de la transmisión primaria.

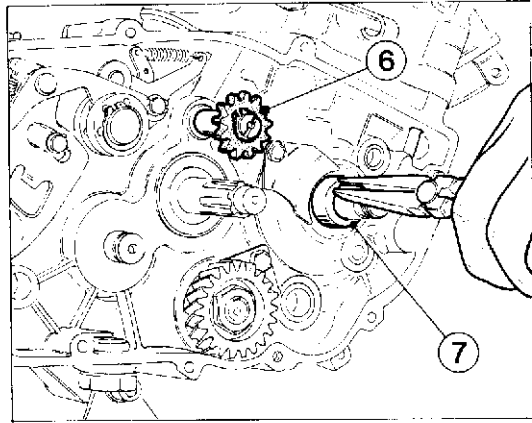
Sacar la pareja de engranajes de renvío (4) del contrarrie y guardar los separadores.

Sacar el piñón (5) de la bomba del aceite junto con el eje de renvío.

Tener cuidado en el montaje en la posición de los separadores.



SCOMPOSIZIONE MOTORE
ENGINE DISASSEMBLY
DÉCOMPOSITION MOTEUR
MOTORAUSBAU
DESMONTAJE MOTOR



Sfilare l'alberino completo di ingranaggio (6) di comando pompa acqua.
Rimuovere la linguetta sull'albero motore e sfilare il distanziale (7) e l'ingranaggio di comando pompa olio e contagiri.
Rimuovere l'anello OR e il distanziale.

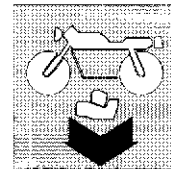
Extract the shaft provided with water pump control gear (6).
Remove the crankshaft tongue, extract the spacer (7), the oil pump control gear and the revolution counter.
Remove the OR ring and the spacer.

Extraire l'arbre avec l'engrenage (6) de contrôle de la pompe à eau.
Enlever la clé sur le vilebrequin, extraire l'entretoise (7), l'engrenage de contrôle pompe à huile et le compte-tours.
Enlever la bague OR et l'entretoise.

Die Welle mit Räderpaar (6) zur Steuerung der Wasserpumpe herausziehen. Den Federkeil der Kurbelwelle entfernen und das Distanzstück (7) herausziehen; dann das O-Ring und das Distanzstück entfernen.

Sacar el eje junto con el engranaje (6) de la bomba del agua.
Sacar la lengüeta del eje del motor y sacar el anillo separador (7) y el engranaje de la bomba del aceite y del cuenta-revoluciones.
Sacar el anillo OR y el anillo separador.

SCOMPOSIZIONE MOTORE
ENGINE DISASSEMBLY
DÉCOMPOSITION MOTEUR
MOTORAUSBAU
DESMONTAJE MOTOR



Smontaggio componenti cambio.

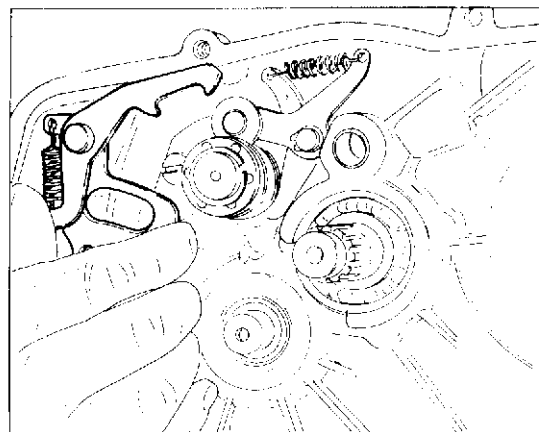
Disimpegnare la forchetta del selettore dall'albero desmodromico (come indicato in figura) ed estrarre l'albero selettore.

● **NOTA:** Se l'intervento viene effettuato per la sola sostituzione dell'albero motore, non è necessario smontare gli altri saltarelli.
Questo eviterà la scomposizione del cambio al momento del distacco dei semicarterm; i componenti del cambio rimarranno fissati al semicarterm destro.

Disassembly of gear components.

Release the selector fork from the main shaft (as shown in the figure) and pull out the selector shaft.

● **REMARK!** - If this intervention is made only for replacing the crankshaft, it is not necessary to remove the other particulars.
This will avoid the gearbox disassembly when half-crankcases are removed; gearbox components will remain installed in the R.H. half-crankcase.



Démontage des pièces de la boîte de vitesse.

Dégager la fourche au sélecteur de l'arbre desmodromique (cf. la figure) et retirer l'arbre sélecteur.

● **NOTE:** Si l'intervention vient effectué pour le seul remplacement de l'arbre moteur, il n'est pas nécessaire démonter les autres cliquets.
Cela évitera la décomposition du change au moment du détachement des demi-carterm; les pièces de la boîte resteront fixés au demi-carterm droit.

Ausbau der Getriebekomponenten.

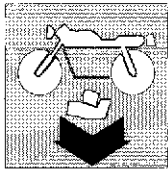
Die Schaltgabel aus der zwanglaufiger Welle ausruecken (siehe Abbildung) und die Schaltwelle herausziehen.

● **VERMERK:** Falls diese Arbeit nur zum Austausch der Motorwelle durchgeführt wird, braucht man nicht, die anderen Sperrnocken abzubauen.
So wird die Zerlegung des Schaltgetriebes im Moment der Gehäusehälftentrennung vermieden: die Bauteile des Schaltgetriebes bleiben an der rechten Gehäusehälfte befestigt.

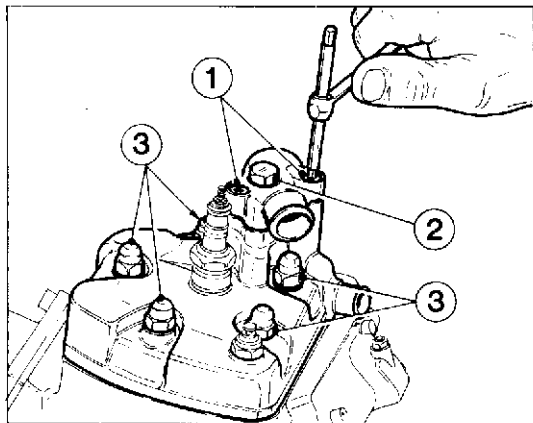
Desmontaje componentes cambio.

Desembragar el escalmo del selector del eje desmodrónico (como se indica en figura) y extraer el eje selector.

● **NOTA:** Si el intervento viene efectuado para la sola sustitución del eje motor, no es necesario desmontar las otras piezas.
Esto evitará de descomposición del cambio al momento de la extracción del semicarterm; los componentes del cambio quedaran fijados al semicarterm derecho.



SCOMPOSIZIONE MOTORE ENGINE DISASSEMBLY DÉCOMPOSITION MOTEUR MOTORAUSBAU DESMONTAJE MOTOR



Smontaggio gruppo termico.

Lo smontaggio della testa, cilindro e pistone può essere anticipato ed è indipendente dalle operazioni di smontaggio sino ad ora eseguite.

La rimozione del gruppo testa-cilindro è a questo punto necessaria per poter procedere alla scomposizione dei semicarter motore.

Svitare le due viti (1) a brugola e quella esagonale (2) che fissano il coperchio del termostato. Rimuovere detto coperchio, la guarnizione e il termostato.

Svitare i cinque dadi ciechi (3) di tenuta testa su cilindro e recuperare le guarnizioni poste sotto di essi. Rimuovere i due anelli OR sottotesta.

NOTA: Gli anelli OR tra testa e cilindro dovranno essere sempre sostituiti ad ogni rimontaggio.

Thermal assembly removal.

The disassembly of the head, cylinder and piston can be anticipated and it is independent of the disassembly operations carried out so far.

Now it is necessary to remove the head-cylinder assembly in order to disassemble the engine half-crankcases.

Undo the two socket head screws (1) and hexagonal head screw (2) fastening the thermostat cover.

Remove this cover, the gasket and the thermostat.

Unscrew the five blind rings (3) fastening the head on the cylinder and keep the gasket placed under them.

Remove the two O-rings under the head.

WARNING: The O-rings between the head and the cylinder should always be replaced at any reassembly.

Démontage du groupe thermique.

Le démontage de la culasse, du cylindre et du piston peut être préalablement effectué car il est indépendant des opérations de démontage déjà effectuées.

Enlever l'ensemble culasse-cylindre afin de pouvoir procéder au désassemblage des demi-carter du moteur.

Dévisser les deux vis (1) à tête à six pans creux et des vis à tête à six pans (2) qui fixent le couvercle au thermostat. Retirer le couvercle, la garniture et le thermostat.

Dévisser les cinq écrous borgnes (3) de retenue de la culasse sur le cylindre et récupérer les garnitures placés au-dessous de ceux-ci. Enlever les deux anneaux OR au dessous de la culasse.

NOTE: Les anneaux OR entre la culasse et le cylindre devront être toujours remplacés lors d'un montage.

Ausbau des Zylinderblocks.

Der Ausbau des Zylinderkopfes, des Zylinders und des Kolbens kann bereits zu einem früheren Zeitpunkt vorgenommen werden, und ist unabhängig von den bisherigen Zerlegungsarbeiten.

Die Entfernung des Zylinder-Zylinderkopfblocks wird nunmehr unerlässlich, um mit der Zerlegung der Motorgehäusehälften fortfahren zu können.

Die zwei Einstockschrauben (1) und die Sechskantschraube (2), die den Deckel des Thermostates sichern, aufschrauben. Den Deckel, die Dichtung und den Thermostat entfernen.

Die fünf Muttermutter (3), die den Zylinderkopf auf dem Zylinder halten, abschrauben und die darunter liegenden Dichtungen entfernen. Die zwei O-Ringe unter dem Kopf herausnehmen.

ANMERKUNG: Die O-Ringe zwischen Zylinderkopf und Zylinder müssen bei jedem Zusammenbau ersetzt werden.

Desmontaje grupo térmico.

El desmontaje de la cabeza, cilindro y pistón puede ser anticipado y es independiente de las operaciones de desmontaje hasta ahora efectuadas.

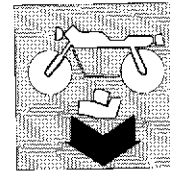
La remoción del grupo cabeza-cilindro es a este punto necesaria para poder proceder a la descomposición de los semicarter motor.

Desenroscar los dos tornillos (1) hexagonales que fijan la tapa del termostato.

Destornillar las cinco tuercas ciegas (3) de tenuta cabeza s/cilindro y recuperar la empaadura puesta debajo de ellas. Remover los dos anillos OR debajo cabeza.

NOTA: los anillos OR entre cabeza y cilindro deberán ser siempre sustituidos a cada remontaje.

**SCOMPOSIZIONE MOTORE
ENGINE DISASSEMBLY
DÉCOMPOSITION MOTEUR
MOTORAUSBAU
DESMONTAJE MOTOR**



Svitare i quattro dadi di fissaggio del cilindro al basamento; tenere presente, al rimontaggio, che la piastrina di sostegno registro frizione dovrà essere posizionata sotto al dado posteriore destro.
Sfilare la guarnizione tra cilindro e basamento.

ATTENZIONE - Nell'estrarre il cilindro evitare di farlo ruotare, in quanto le estremità delle fasce elastiche potrebbero penetrare nelle luci impedendone l'estrazione e danneggiando i segmenti stessi. Per eliminare tale rischio è anche opportuno che l'estrazione avvenga con pistone al punto morto inferiore.

Unloose the four nuts fastening the cylinder on the crankcase. Consider that, when reassembling it, the clutch adjuster supporting plate should be arranged under the R.H. rear nut.
Take out the gasket between cylinder and crankcase.

WARNING - When extracting the cylinder avoid to have it turned, since piston ring ends could enter the grooves preventing them from coming out and damaging the same rings. To avoid this risk it is also advisable that extraction is made with piston at B.D.C.

Dévisser les quatre écrous fixant le cylindre au carter. Vérifier, lors du montage, que la plaque de soutien de la vis de réglage de l'embrayage soit positionnée sous l'écrou postérieur droit.
Retirer la garniture entre le cylindre et le carter.

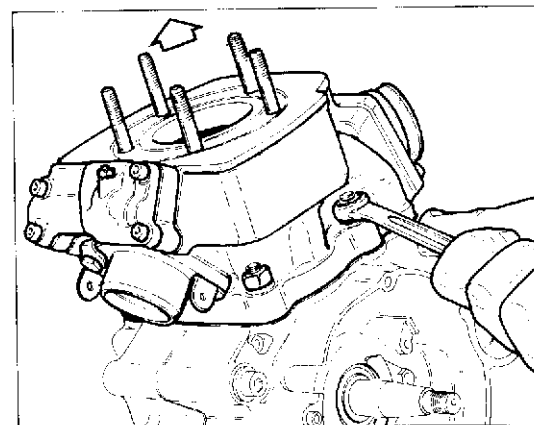
ATTENTION - A l'extraction du cylindre éviter de le faire tourner, puisque les extrémités des segments élastiques pourraient pénétrer dans les lumières en empêchant le remontage et endommageant les mêmes segments. Pour chasser tel risque et aussi opportun que le remontage se fait avec piston ou point mort bas.

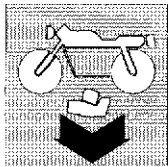
Die vier Klemmuttern von Zylinder und Zylinderkurbelgehäuse abschrauben; beim Wiederausbau darauf achten, dass die Stützplatte des Kupplungsreglers unter der hinteren unteren Mutter positioniert wird.
Die Dichtung zwischen Zylinder und Kurbelgehäuse abziehen.

VORSICHT - Den Zylinder beim Ausnehmen nicht drehen, sonst könnten die Kolbenringenteile in die Öffnungen eindringen, das Ausziehen des Zylinders wäre verhindert und die Kolbenringe wären beschädigt. Zur Vermeidung des Risikos wird es empfohlen, daß beim Ausziehen der Kolben sich am UT befindet.

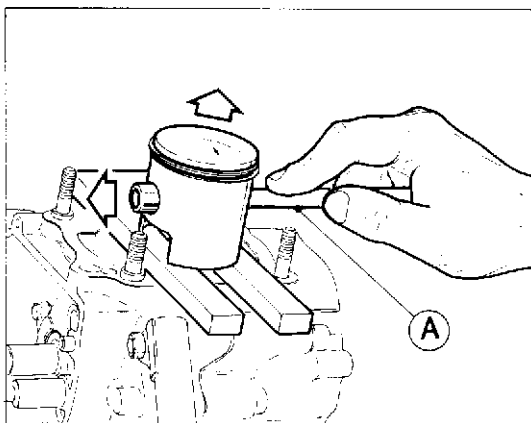
Destornillas las cuatro tuercas de fijación del cilindro al carter, tener presente, al remonte, que la lámina de soporte registro embrague deberá ser posicionada debajo a la tuerca posterior derecha.
Desfilas la empaquetadura entre cilindro y carter.

ATENCIÓN - Al extraer el cilindro evitar de hacerlo rotar, en cuanto la extremidad de la faja elástica podría penetrar en las luces impidiendo la extracción y dañando los segmentos mismos. Para eliminar tal riesgo es también oportuno que la extracción suceda con pistón al punto muerto inferior.





**SCOMPOSIZIONE MOTORE
ENGINE DISASSEMBLY
DÉCOMPOSITION MOTEUR
MOTORAUSBAU
DESMONTAJE MOTOR**



Togliere un fermo dallo spinotto e supportando adeguatamente il pistone, sfilare lo spinotto stesso con l'ausilio di una spina cilindrica (A).
Rimuovere la gabbia a rulli dalla biella.

● **NOTA - La freccia stampigliata sul pistone dovrà essere rivolta, al rimontaggio, verso il condotto di scarico.**

Take out a piston pin lock end by suitably supporting the piston, pull out the piston pin with the help of a parallel pin (A).
Remove the roller cage from the connecting rod.

● **REMARK - Arrow printed on the piston must be directed towards the exhaust duct, when re-assembling.**

Enlever un arrêt de l'axe et en soutenant le piston, retirer l'axe au moyen d'une cheville cylindrique (A).
Enlever la gaine à rouleaux de la bielle.

● **NOTE - La flèche estampillée sur le piston devra être tournée, au remontage, vers la conduite de décharge.**

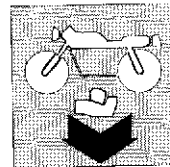
Eine Bolzensicherung entfernen und den Bolzen mit Hilfe eines Zylinderstiftes (A) herausziehen, hierbei den Kolben zweckmässig abstützen.
Den Walzenkäfig aus der Pleuelstange nehmen.

● **VERMERK - Bei der Wiedermontage muß der auf dem Kolben gestempelte Pfeil nach die Ablassleitung gerichtet werden.**

Quitar un freno del perno y soportando adecuadamente el pistón, desfilor el perno mismo con el auxilio de una espina cilíndrica (A).
Remover la jaula a rodillo de la biela.

● **NOTA - La flecha estampada en el pistón debera ser revuelta, al remontaje, hacia el conducto de vacío.**

**SCOMPOSIZIONE MOTORE
ENGINE DISASSEMBLY
DÉCOMPOSITION MOTEUR
MOTORAUSBAU
DESMONTAJE MOTOR**



Smontaggio valvola di scarico.

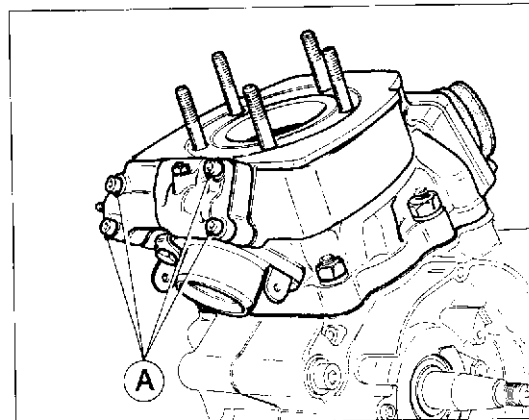
– Svitare le quattro viti (A) o sfilare i due gusci completi di valvola.

Questa ultima operazione è possibile quando la valvola è nuova oppure pulita; se invece è incrostata l'operazione può essere difficoltosa ed è necessario aprire i due semicoperchi che contengono l'alberino di comando. Dare qualche colpo di mazzuolo di gomma, per ottenere la separazione, in quanto le due parti sono assemblate con sigillante.

Exhaust valve disassembly.

– Unloose the four screws (A) and pull out the two shells complete with valve.

This operation is possible when the valve is new or clean, while if it's dirty this operation may be difficult and it is necessary to open the two half-covers containing the drive shaft. Strike it with a rubber mallet in order to divide them, as the two parts are joined with a sealer.



Démontage de la soupape d'échappement.

– Dévisser les quatre vis (A) et enlever les deux coquilles complètes de la soupape.

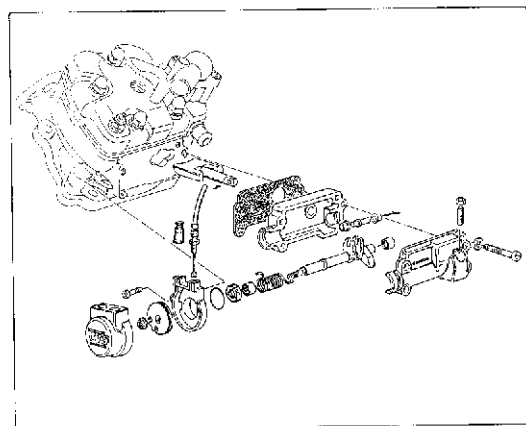
Cette dernière opération est possible si la soupape est neuve ou propre. Par contre, si elle est encrassée, l'opération peut être difficile et il faut ouvrir les deux demi-couvercles contenant l'arbre de commande.

Frapper avec un maillet en caoutchouc, pour obtenir la séparation, car les deux parties sont liées avec un scellement étanche.

Ausbau des Auslassventils.

– Die vier Schrauben (A) aufschrauben und die zwei Schalen zusammen mit dem Ventil herausnehmen.

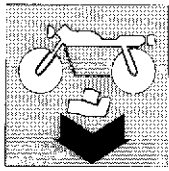
Dieser Vorgang ist möglich, wenn das Ventil neu oder sauber ist; wenn es hingegen verkrustet ist, kann sich die Herausnahme schwierig gestalten, und man kann nicht umhin, die zwei Deckelhaelften, die die Stuerspindel enthalten, zu öffnen. Fuer die Trennung der Haelften, mit einem Gummihammer einige Male darauf schlagen, da die zwei Teile mit Dichtungsmasse zusammengesetzt sind.



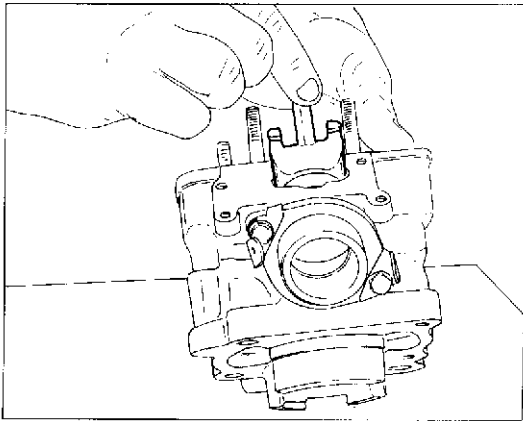
Desmontaje de la válvula de escape.

– Desatornillar los cuatro tornillos (A) y sacar los dos casquillos junto con la válvula.

Esta última operación es posible cuando la válvula es nueva o limpia; sin embargo si está incrustada la operación puede ser difícil y es necesario abrir los dos semitapas que contienen el eje de accionamiento. Golpear con un martillo de goma para poder separarlas ya que las dos partes están pegadas.



**SCOMPOSIZIONE MOTORE
ENGINE DISASSEMBLY
DÉCOMPOSITION MOTEUR
MOTORAUSBAU
DESMONTAJE MOTOR**



– Svincolare la forcelle dal perno e sfilare quest'ultimo dalla valvola. A questo punto sfilare la valvola dalla sede del cilindro facendo forza con un paio di pinze o, se non bastasse, spingere con un punzone dall'interno verso l'esterno senza rovinare la superficie della valvola stessa.
Procedere alla pulizia della valvola come descritto al capitolo "REVISIONE".

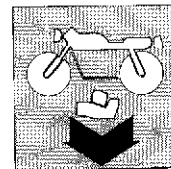
– Take out the fork from the pin and pull the latter out from the valve. Now pull out the valve from the cylinder seat with the help of a pair of pliers, or, if this is not enough, push it with a drift pin from inside outwards, without damaging the surface of the valve itself.
Clean the valve as described in chapter "OVERHAULING".

– Dégager la fourche du pivot et enlever ce dernier de la soupape. A ce point enlever la soupape du siège du cylindre au moyen d'une pince ou, si cela ne suffit pas, pousser avec un poinçon de l'intérieur vers l'extérieur sans rayer la surface de la soupape.
Nettoyer la soupape en suivant les instructions du chapitre "REVISION".

– Die Gabel vom Bolzen befreien und diesen aus dem Ventil herausziehen.
Nunmehr das Ventil mit Hilfe einer Zange aus dem Zylindersitz ziehen oder, falls dies nicht ausreicht, mit einem Treiber von innen nach aussen drücken, ohne die Oberfläche des Ventils zu beschädigen.
Die Reinigung des Ventils, wie im Kapitel "UEBERHOLUNG" beschrieben, durchführen.

– Separar la horquilla del perno y sacar este último de la válvula. Sacar la válvula del asiento del cilindro haciendo fuerza con un par de pinzas y, si no bastase, empujar con un punzón desde el interior hacia el exterior sin estropear la superficie de la válvula.
Limpiar la válvula como se describe en el capítulo "REVISION".

**SCOMPOSIZIONE MOTORE
ENGINE DISASSEMBLY
DÉCOMPOSITION MOTEUR
MOTORAUSBAU
DESMONTAJE MOTOR**



Separazione semicarter.

È ora possibile procedere alla scomposizione dei due semicarter.
Dal semicarter sinistro svitare le undici viti di fissaggio.
Al rimontaggio tenere presente che le tre viti più lunghe sono quelle indicate con le frecce piene. Inoltre, la vite (A) posizionata all'estremità destra del motore, dovrà fissare la linguetta di tenuta della tubazione di sfiato dal basamento.
Con cambio in posizione di folle, dopo aver applicato sul semicarter sinistro, (con 3 viti di opportune dimensioni), l'attrezzo cod. **33048**, agire sul perno centrale e procedere al distacco dei semicarter.

Separation of half-crankcases.

Now it is possible to divide the two half-crankcases.
Unloose the eleven fastening screws on the L.H. half-crankcase.
When reassembling it, keep in mind that the three longer screws are those shown with the full arrows.
Furthermore screw (A) located on the motor right end, shall fix the fastening key of the crankcase breather pipe.
The gearbox being in neutral position, and after having applied tool no. **33048** on the L.H. crankcase (with 3 screws of proper size) act on the central pin and arrange crankcases splitting.

Séparation du demi-carter.

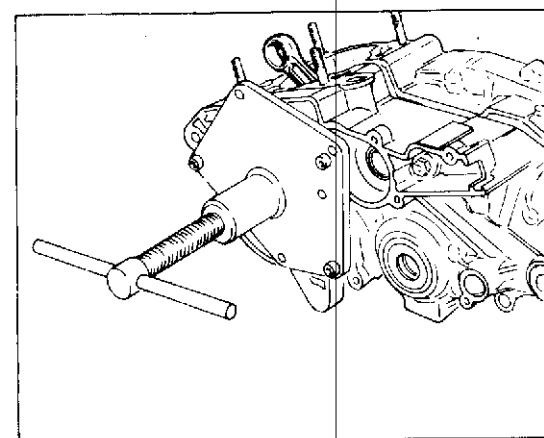
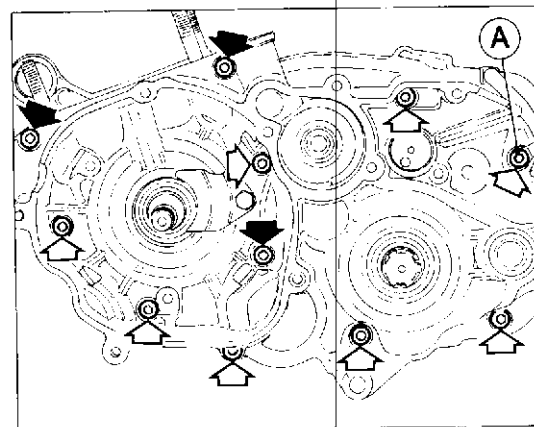
A ce point, procéder au désassemblage des deux demicarter.
Dévisser les onze vis de fixation placées sur le demicarter gauche.
Lors du montage se rappeler que les trois vis plus longues sont celles indiquées par les flèches pleines.
De plus, la vis (A) placée à l'extrémité droite du moteur, devra fixer la languette de retenue au tuyau de reniflard du carter.
Avec sélecteur en position de point mort, après avoir appliqué sur le demicarter gauche (avec trois vis d'opportunes dimensions), l'outil cod. **33048**, agir sur le tournillon central et avancer au détachement des demicarter.

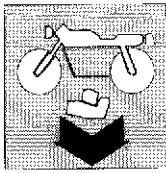
Trennung der Gehäusenhälften.

Nunmehr können die zwei Gehäusenhälften zerlegt werden.
In der linken Gehäusenhälfte die elf Ansettschrauben abschrauben.
Beim Wiedorzusammenbau beachten, dass die drei längsten Schrauben mit den vollen Pfeilen gekennzeichnet sind. Weiterhin, dass die Schraube (A) auf der rechten Aussenseite des Motors, den Dichtflügel der Entlüfterleitung des Kurbelgehäuses zu befestigen hat.
Mit Schaltgetriebe in der Leerlaufstellung das Werkzeug Code-Nr. **33048** auf die linke Gehäusenhälfte (mit 3 dazugehörigen Schrauben) anbringen und durch Betätigung des Mittlerzapfens die Gehäusenhälften abbauen.

Separación semicarter.

Es ahora posible proceder a la descomposición de dos semicarter.
Del semicarter izquierdo desmontar los once tornillos de fijaje.
Al remontaje tener presente que los tres tornillos más largos son aquellos indicados con la flecha llena. Igualmente, el tornillo (A) posicionado a la extremidad derecha de motor, deberá fijar la lengüeta de tenido de la tubería del respiradero del carter.
Con cambio en posición de suelto, después de haber aplicado sobre el semicarter izquierdo, (con 3 tornillos de oportunos dimensiones), la herramienta cod. **33048**, actuar sobre el perno central y proceder a la extracción del semicarter.





**SCOMPOSIZIONE MOTORE
ENGINE DISASSEMBLY
DÉCOMPOSITION MOTEUR
MOTORAUSBAU
DESMONTAJE MOTOR**

NOTA L'attrezzo agisce sull'albero motore; può perciò verificarsi che la parte posteriore del motore, non risentendo direttamente dell'effetto divaricatore, tenda a rimanere chiuso o a squadrare.
Perciò, contemporaneamente all'operazione sull'attrezzo, battere con mazzuola in plastica sull'albero secondario lato pignone.
I componenti il gruppo cambio e l'albero motore resteranno inseriti sul semicarter destro.
Rimuovere la guarnizione.

Durante queste operazioni che rendono necessario continue manipolazioni del basamento può accadere che l'alberino di comando valvola di scarico fuoriesca dal basamento e che il rasamento posto sotto di esso cada all'interno. Per scongiurare questo pericolo è sufficiente mantenere in sede detto albero con del nastro adesivo.

REMARK - This tool acts on the crankshaft; therefore it may occur that the rear side of engine - not being directly affected by its spitting action - tends to remain closed or to turn.
Therefore we suggest to beat with a plastic mallet on the secondary shaft, pinion side, at the same time of tool operation.
Gearbox components and the crankshaft will remain inside the R.H. crankcase.
Remove gasket.

During these operation requiring a continuous handling of the crankcase it may happen that the exhaust valve control shaft comes out from the crankcase and that the washer placed under it falls inside it. To avoid this risk it is enough to keep this shaft in its seat with the help of an adhesive tape.

NOTE - L'outil fonctionne sur l'arbre moteur; ça peut se vérifier que la partie arrière du moteur, ne se ressentant directement de l'effet écarteur, va rester fermé ou à se mettre hors-équerre.
Pour ça en même temps de l'opération, sur l'outil battre avec maillet en plastique sur l'arbre secondaire côté pignon.
Les pièces du groupe boîte à vitesses et l'arbre moteur resteront insérés sur le demi-carter.
Enlever la garniture.

Pendant ces opérations nécessitant une manipulation continue du carter, il peut se vérifier que l'arbre de commande de la soupape d'échappement sort du carter ainsi que la rondelle d'épaisseur placée au-dessous de celui-ci tombe en arrière. Afin que cela ne se vérifie pas il suffit de maintenir cet arbre dans son siège en utilisant du ruban adhésif.

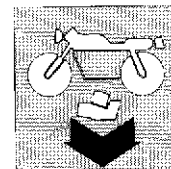
VERMERK - Das Werkzeug wirkt nur auf die Motorwelle; es kann sein, daß der hintere Motorteil nicht unmittelbar ausgebreitet wird und geschlossen bleibt oder zum Umwälzen neigt.
Gleichzeitig mit der Auszieharbeit mit einem Kunststoffhammer auf die Sekundärwelle (Ritzelseite) schlagen.
Die Bestandteile des Wechselgetriebes und die Motorwelle müssen auf der rechten Gehäusenhälfte eingeführt stehen.
Entfernung der Dichtung.

Während dieser Arbeiten, bei denen das Kurbelgehäuse fortlaufend manipuliert werden muss, kann es passieren, dass die Auslassventilsteuerspindel aus dem Kurbelgehäuse austritt, und dass die Zwischenlegscheibe, die sich darunter befindet, ins Innere fällt. Um dies zu verhindern, ist es ausreichend, die Welle mit Klebeband an ihrem Platz festzuhalten.

NOTA - La herramienta actúa sobre el eje motor; puede pero verificarse que la parte posterior del motor, no resintiendo directamente del efecto abridor, tiende a estar cerrada o desalineada.
Por eso, contemporaneamente a la operación con la herramienta, golpear con martillo en plástico sobre el eje secundario lado piñón.
Los componentes del grupo cambio y el eje motor quedaran inseridos en el semicarter derecho.
Remover la empaadura.

Durante estas operaciones que rinden necesarias continuas manipulaciones del carter puede suceder que el eje de comando válvula de vaciado salga fuera del carter y que el raspamiento puesto bajo de ello caiga al interno. Para evitar este peligro es suficiente mantener en sede dicho eje con cinta adhesiva.

**SCOMPOSIZIONE MOTORE
ENGINE DISASSEMBLY
DÉCOMPOSITION MOTEUR
MOTORAUSBAU
DESMONTAJE MOTOR**



Nel caso non sia richiesta la sostituzione di componenti (alberi, ingranaggi, etc.) è opportuno osservare la posizione dei rasamenti affinché, nel successivo rimontaggio venga rispettata la spessorazione originale.

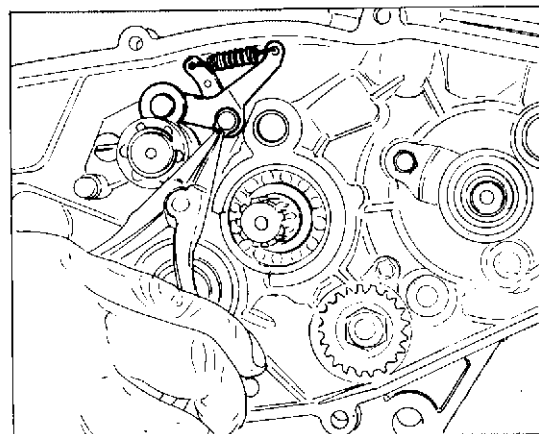
• Anche in caso di sostituzione dei componenti rispettare la spessorazione originale come base di partenza.

Operando nella parte esterna del carter destro rimuovere l'anello seeger dall'estremità del perno forcella 5^a e 6^a velocità.

Sfilare i saltarelli dal perno.

Rimuovere le due viti di fissaggio della piastra di ritegno e sfilare la piastra stessa unitamente alle piastrelle di rasamento.

In case that the components (as shafts, gears etc.) replacement is not required, it is advisable to remark the thrust washers position so that the original shimming is respected during reassembly.



• Also in case of components replacement comply with the original shimming, as starting point.

Operating on the outer side of R.H. crankcase, remove the seeger ring from the 5th and 6th gear fork pin end.

Extract the pawls from pin.

Remove the two screws fastening the retaining plate and extract the same plate together with the thrust plates.

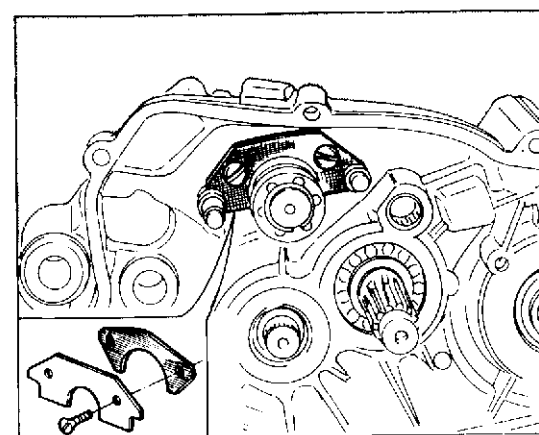
Au cas ne soit pas requis le remplacement de pièces (arbres, engrenages, etc.) il est coortun d'observer la position des calages afin que, dans le remontage successif il faut respecter l'épaisseur originale.

• Même en cas de remplacement des pièces, il faut respecter l'assemblage originale comme base de départ.

En opérant dans la partie extérieure du carter droit enlever l'anneau seeger de l'extrémité du tourillon fourchette 5ème et 6ème vitesses.

Enlever les cliquets du tourillon.

Enlever les deux vis de fixation de la plaque de retenue et extraire la même plaque tout ensemble aux calages.



Falls die Bestandteile (Wellen, Zahnräder usw.) nicht ersetzt zu werden brauchen, wird es empfohlen, die Stellung der Passscheiben nachzurufen, um die Originalausgleichung zu halten.

• Sogar im Falle eines Austausches der Bestandteilen, ist die Originalausgleichung als Anfangsbasis zu beachten.

Indem man auf den äusseren Teil des rechten Gehäuses interveniert, ist der Seegering aus dem Bolzenende des 5. und 6. Ganges ausziehen.

Die Spornocken aus dem Bolzen ausziehen. Die zwei Befestigungsschrauben der Haltplatte entfernen und die Platte samt der Passscheiben ausnehmen.

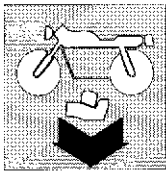
En el caso no se necesite la sustitución de componentes (ejes, engranajes, etc.) es oportuno observar la posición de los raspadoras a modo que, en los sucesivos remontajes venga respetada la densidad original.

• Aunque en caso de sustitución de los componentes respetar la densidad original como base de partida.

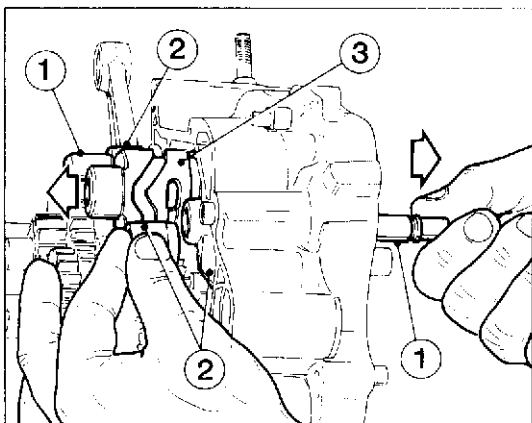
Operando en la parte externa del carter derecho remover el anillo seeger de la extremidad del eje horquilla 5ª y 6ª velocidad.

Deshilar los saltadores de eje.

Remover los dos tornillos de fijaje de la lámina de retención y desfilarla lámina misma unida a la lastra de raspadoras.



SCOMPOSIZIONE MOTORE
ENGINE DISASSEMBLY
DÉCOMPOSITION MOTEUR
MOTORAUSBAU
DESMONTAJE MOTOR



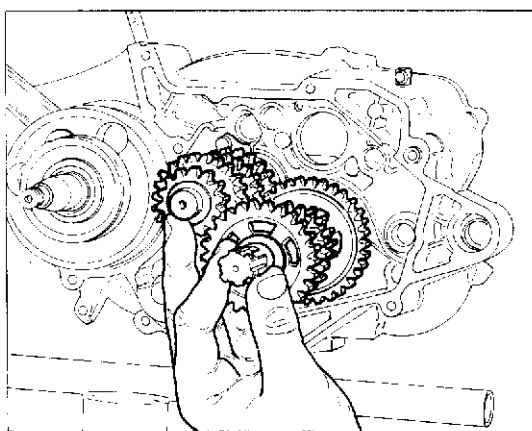
Sfilare dalla parte esterna del semicarter destro i due perni forcelle (1).
Rimuovero dal lato interno le quattro forcelle (2) e l'albero desmodromico (3).

Pull out the two fork pins (1) from the outer part of the R.H. half-crankcase.
Remove the four forks (2) and positive shaft (3) from the inner side.

Retirer de la partie extérieure du demi-carter droit les deux pivots des fourches (1).
Enlever les quatre fourches (2) et l'arbre desmodromique (3) du côté intérieur.

Auf der Aussenseite der rechten Gehäusenhälfte die zwei Gabelzapfen (1) herausziehen.
Auf der Innenseite die vier Gabeln (2) und die zwanglaufige Welle (3) abnehmen.

Desmolar de la parte externa de' semicarter derecho los dos ejes horquilla (1).
Remover del lado interno las cuatro horquillas (2) y el eje desmodrómico (3)



Estrarre contemporaneamente i due alberi del cambio completi di ingranaggi.
Nel caso sia necessario rimuovere l'albero motore dal semicarter destro, usare il medesimo attrezzo cod. **33048** impiegato precedentemente per la scomposizione dei semicarter.

NOTA - Per l'estrazione dell'albero motore evitare assolutamente di battere; anche con martelli in plastica, sull'estremità dello stesso.

Take out the two gear shafts complete with gears.
If it is necessary to remove the drive shaft from the R.H. half-crankcase, use the same tool code **33048** previously used for disassembling the half-crankcases.

REMARK - For crankshaft extraction absolutely avoid to beat on its end, even with plastic mallets.

Retirer en même temps les deux arbres de la boîte de vitesse complets avec leurs engrenages.
S'il faut enlever l'arbre moteur du demi-carter droit, utiliser l'outil réf. **33048** employé précédemment pour le désassemblage des demi-carter.

NOTE - Pour l'extraction de l'arbre moteur éviter absolument de cogner, même avec des marteaux en plastique, sur l'extrémité du même.

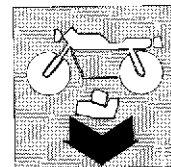
Die zwei Getriebewellen zusammen mit den Zahnradern gleichzeitig herausnehmen.
Falls die Herausnahme der Antriebswelle aus der rechten Gehäusenhälfte erforderlich ist, das gleiche Werkzeug Kennnr. **33048**, das auch fuer die Trennung der Gehäusenhälften benutzt wurde, gebrauchen.

VERMEREK - Zur Ausziehung der Motorwelle darf man auf ihr Ende durchaus nicht schlagen, selbst nicht mit Plastikhammern.

Extraer contemporaneamente los dos ejes de cambio completos de engranaje.
En el caso sea necesario remover el eje motor del semicarter derecho, usar la misma herramienta cod. **33048** empleada precedentemente para de descomposición del semicarter

NOTA - Para la extracción del eje motor evitar absolutamente de golpear, aunque con martillos en plástico, el extremo del mismo.

**SCOMPOSIZIONE MOTORE
ENGINE DISASSEMBLY
DÉCOMPOSITION MOTEUR
MOTORBAU
DESMONTAJE MOTOR**



Per rimuovere il cuscinetto, che rimarrà solido all'albero motore sul suo lato sinistro, è necessario utilizzare l'attrezzo cod. **YA 2271**. Fare attenzione, nel rimontaggio, al rasamento che deve essere posizionato fra albero e cuscinetto.

Per rimuovere il contraalbero è necessario fissarlo in una morsa (provista di ganasce di alluminio) e allentare il dado con una chiave a bussola da 22 mm. Sfilare l'ingranaggio, recuperare la linguetta e sfilare l'albero dal lato opposto.

In order to remove the bearing, which shall remain integral to the drive shaft, on its L.H. side, it is necessary to use tool code **YA 2271**. Pay attention, when reassembling it, to the washer which is to be fit between the shaft and the bearing.

To take out the countershaft, it should be put in a vice (provided with aluminium jaws) and the nut is to be loosened with a 22 mm. socket wrench. Pull out the gear, keep the key and pull out the shaft from the opposite site.

Enlever le coussinet qui restera solidaire de l'arbre moteur sur son côté gauche, au moyen de l'outil réf. **YA 2271**. Vérifier, lors du montage, qu'il soit positionné entre l'arbre et le coussinet.

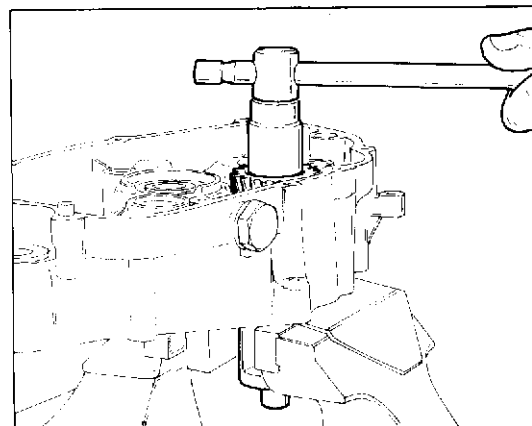
Pour enlever le contre-arbre, fixer ce dernier dans un étau muni de mâchoires en aluminium, et desserrer l'écrou avec une clé à douille de 22 mm. Retirer l'engrenage, récupérer la languette et retirer l'arbre du côté opposé.

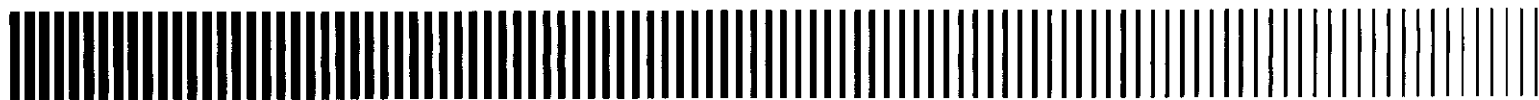
Um das Lager, das fest mit der Triebwelle auf deren linken Seite verbunden bleibt, abzunehmen, ist der Gebrauch des Werkzeuges Kennnr. **YA 2271** erforderlich. Beim Wiederaufbau auf die Zwischenlegscheibe achten, die zwischen Welle und Lager positioniert werden soll.

Für die Herausnahme der Vorgelegewelle ist es notwendig, diese auf einen Schraubstock (mit Aluminiumbacken) zu spannen und die Mutter mit einem 22 mm-Gelenksteckschlüssel zu lockern. Das Zahnrad herausziehen, den Federkeil abnehmen und die Welle auf der Gegenseite herausnehmen.

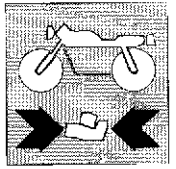
Para remover el cojinete, que quedara solidario al eje motor sobre su lado izquierdo, es necesario utilizar la herramienta cod. **YA 2271**. Poner atención; en el remontaaje, al raspamiento que debe estar posicionado entre el eje y el cojinete.

Para remover el contraeje es necesario fijarlo en una mordaza (provista de mandíbula de aluminio) y aflojar la tuerca con una llave calibre de 22 mm. Deshilar el engranaje, recuperar la lengüeta y deshilar el eje del lado opuesto.





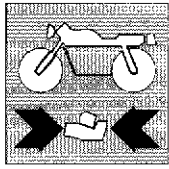
REVISIONE MOTORE
ENGINE OVERHAUL
REVISION MOTEUR
MOTORÜBERHOLUNG
REVISION MOTOR



Sezione
Section
Section
Sektion
Sección

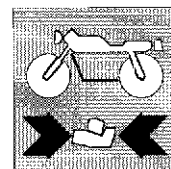
G



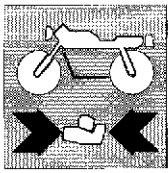


REVISIONE MOTORE ENGINE OVERHAUL

Pulizia dei particolari	G.5	Particulars cleaning	G.5
Accoppiamenti	G.6	Couplings	G.6
Cilindro	G.7	Cylinder	G.7
Misurazione del cilindro	G.7	Cylinder measurement	G.7
Pistone	G.8	Piston	G.8
Altezza gola nel pistone	G.8	Piston groove height	G.8
Accoppiamento cilindro-pistone	G.9	Cylinder-piston assembly	G.9
Spinotto	G.10	Piston pin	G.10
Segmenti	G.11	Piston rings	G.11
Altezza segmento	G.11	Piston ring height	G.11
Accoppiamento segmenti-cave sul pistone	G.12	Piston-rings - grooves play	G.12
Accoppiamento segmenti-cilindro	G.12	Cylinder-piston rings play	G.12
Accoppiamento spinotto-pistone-piede di biella	G.13	Coupling among gudgeon, piston and connecting rod end	G.13
Gioco radiale testa di biella	G.14	Con.rod big end radial play	G.14
Gioco assiale testa di biella	G.14	Crankshaft out-of-axis	G.14
Biella	G.14	Connecting rod	G.14
Piega biella, svergolatura	G.15	Con.rod bending	G.15
Albero motore	G.15	Crankshaft	G.15
Disassamento albero motore	G.15	Crankshaft out-of-axis	G.15
Testata	G.16	Head	G.16
Controllo rettilineità dei vari alberi	G.16	Checking straightness of various shafts	G.16
Cuscinetti	G.17	Bearings	G.17
Sostituzione paraolio	G.18	Seal rings replacement	G.18
Pompa olio lubrificazione	G.18	Lubricating oil pump	G.18
Gruppo frizione	G.19	Clutch assembly	G.19
Spessore disco d'attrito	G.19	Friction disc thickness	G.19
Gioco scatola frizione, disco d'attrito	G.19	Clutch housing-friction disc clearance	G.19
Distorsione disco frizione	G.20	Friction disc distortion	G.20
Lunghezza libera di controllo	G.20	Free check length	G.20
Cambio di velocità	G.22	Gearbox	G.22
Forcelle selezione marce	G.23	Gear selector fork	G.23
Spessore pattino forcelle	G.23	Fork sliding end thickness	G.23
Diametro perno di guida forcella	G.23	Fork driving pin diameter	G.23
Lunghezza scanalatura ingranaggio	G.23	Gear groove length	G.23
Larghezza scanalatura albero di comando	G.24	Control shaft groove width	G.24
Revisione carburatore	G.24	Carburettor overhauling	G.24
REGOLAZIONE	G.27	ADJUSTMENT	G.27
USO	G.30	USAGE	G.30
MANUTENZIONE	G.30	MAINTENANCE	G.30
Fattore di correzione del getto del massimo	G.32	Correction factor of the main jet	G.32
Raccordo di aspirazione	G.33	Suction coupling	G.33
Valvola a lamelle	G.33	Blade valve	G.33
Valvola di scarico	G.34	Exhaust valve	G.34

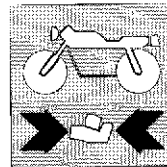


Nettoyage des pièces	G.5	Reinigen der Bauteile	G.5
Accouplements	G.6	Toleranzen	G.6
Cylindre	G.7	Zylinder	G.7
Mesurage du cylindre	G.7	Messung des Zylinders	G.7
Piston	G.8	Kolben	G.8
Hauteur gorge dans le piston	G.8	Höhe der Kehle im Kolben	G.8
Groupe cylindre-piston	G.9	Verbindung Zylinder-Kolben	G.9
Goujon	G.10	Kolbenbolzen	G.10
Bague élastiques	G.11	Segmente	G.11
Hauteur bague élastique	G.11	Segmenthoehe	G.11
Accouplement bagues élastiques-sièges sur le piston	G.12	Passung segmente-leistennut auf dem Kolben	G.12
Accouplement bagues élastiques-cylindre	G.12	Passung Segment-zylinder	G.12
Couplage gudgeon-piston-pied de bielle	G.13	Kupplung von Bolzen, Kolben und Pleuelkopf	G.13
Jeu radial tête de bielle	G.14	Radialspiel des Pleuefflusses	G.14
Jeu axial tête de bielle	G.14	Laengsspiel des pleuefflusses	G.14
Bielle	G.14	Pleuel	G.14
Déformation bielle	G.15	Pleueffalten, verwindung	G.15
Vilébrequin	G.15	Antriebswelle	G.15
Décentrage vilébrequin	G.15	Abweichung der Motorwelle	G.15
Culasse	G.16	Zylinderkopf	G.16
Contrôle de la linearité des arbres	G.16	Geradheitskontrolle der diversen Wellen	G.16
Roulements	G.17	Lager	G.17
Remplacement des pare-huiles	G.18	Auswechseln der Oelabdichtungen	G.18
Pompe huile de lubrification	G.18	Schmierölpumpe	G.18
Groupe embrayage	G.19	Kupplungseinheit	G.19
Epaisseur disque de frottement	G.19	Abweichung der Motorwelle	G.19
Jeu boîte embrayage, disque de frottement	G.19	Stärke der Reibsscheibe	G.19
Distortion disque embrayage	G.20	Verformung der Kupplungsscheibe	G.20
Long. libre de contrôle	G.20	Prüflänge	G.20
Boîte de vitesse	G.22	Getriebe	G.22
Fourche sélection vitesses	G.23	Gangwählgabel	G.23
Epaisseur patin fourches	G.23	Dicke der Gabelschuhe	G.23
Diamètre pivot de guidage fourche	G.23	Durchmesser des Gabelführungsstiftes	G.23
Longueur rainure engrenage	G.23	Laenge der Getriebenute	G.23
Largeur rainure arbre de commande	G.24	Weite der Antriebswellennute	G.24
Revision carburateur	G.24	Revision des Vergasers	G.24
REGLAGE	G.28	EINSTELLUNG	G.28
USAGE	G.31	ANWENDUNG	G.31
ENTRETIEN	G.31	WARTUNG	G.31
Facteur de correction du gicleur de reprise	G.32	Umrechnungsfaktor der Vollastdüse	G.32
Raccord d'aspiration	G.33	Sauganschluss	G.33
Soupape à lamelles	G.33	Lamellenventil	G.33
Soupape d'échappement	G.34	Auslassventil	G.34



REVISION MOTOR

Limpieza de los particulares	G.5
Acoplamiento	G.6
Cilindro	G.7
Medición del cilindro	G.7
Pistón	G.8
Altura de la garganta del pistón	G.8
Acoplamiento cilindro-pistón	G.9
Bulón	G.10
Segmentos	G.11
Altura del segmento	G.11
Acoplamiento segmentos-ranuras en el pistón	G.12
Acoplamiento segmentos-cilindro	G.12
Acoplamiento bulón-pistón-pié de biela	G.13
Juego radial de la cabeza de la biela	G.14
Juego axial de la cabeza de la biela	G.14
Biela	G.14
Pliegue biela, enrollado	G.15
Árbol motor	G.15
Desbloqueo árbol motor	G.15
Cabecera	G.16
Control rectilíneo de los varios árboles	G.16
Cajinetes	G.17
Sustitución para-aceite	G.18
Bomba aceite lubricación	G.18
Grupo embrague	G.19
Espesor disco de fricción	G.19
Juego caja fricción, disco de fricción	G.19
Distorsión disco embrague	G.20
Longitud libre de control	G.20
Cambio de la velocidad	G.22
Horquilla selección marcha	G.23
Espesor patín horquilla	G.23
Diámetro eje de guía horquilla	G.23
Longitud ranura engranaje	G.23
Ancho ranura árbol de comando	G.24
Revisión carburador	G.24
AJUSTE	G.29
USO	G.31
MANTENIMIENTO	G.31
Factor de corrección del tiro del máximo	G.32
Empalme de aspiración	G.33
Válvula de aletas	G.33
Válvula de escape	G.34



Pulizia dei particolari.

Tutti i particolari devono essere puliti con benzina ed asciugati con aria compressa.



Durante questa operazione si sviluppano vapori infiammabili e particelle di metallo possono essere espulse ad alta velocità, si raccomanda pertanto di operare in un ambiente privo di fiamme libere o scintille e che l'operatore indossi occhiali protettivi.

Particulars cleaning.

All particulars have to be cleaned with petrol and dried with compressed air.



During this operation, inflammable vapours are developed and metallic particles may be ejected at high speed, therefore we recommend to operate in a room free from open flames or sparks and the operator wearing protective glasses.

Nettoyage des pièces.

Nettoyer toutes les pièces avec de l'essence et les essuyer avec de l'air comprimé.



Pendant cette opération des vapeurs inflammables peuvent se développer et des particules métalliques être éjectées, à haute vitesse. On recommande de travailler dans un milieu sans flammes libres ou étincelles; en outre, l'opérateur doit porter des lunettes de protection.

Reinigen der Bauteile.

Alle Bauteile mit Benzin reinigen und mit Druckluft trocknen.



Während dieser operation bilden sich entflammbare daempfe und metallpartikeln koennen bei hoher geschwindigkeit ausgestossen werden.

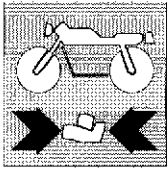
Es wird darauf hingewiesen, daß der bedienmann eine schutzbrille tragen muß.

Limpieza de los particulares:

Todas las piezas deben ser limpiadas con gasolina y secadas con aire comprimido.



Durante esta operación se desarrollan vapores inflamables y partículas de metal pueden ser expulsadas a alta velocidad, se recomienda por lo tanto de operar en un ambiente libre de llamas o chispas y que el operador se coloque lentes protectores.



**REVISIONE MOTORE
ENGINE OVERHAUL
REVISION MOTEUR
MOTORÜBERHOLUNG
REVISION MOTOR**

Accoppiamenti.

Per consentire al motore di funzionare nelle migliori condizioni, dando quindi il massimo rendimento, è indispensabile che tutti gli accoppiamenti rientrino nelle tolleranze prescritte. Un accoppiamento stretto è infatti causa di grippaggi non appena gli organi in movimento si scaldano; mentre un accoppiamento largo causa vibrazioni che, oltre ad essere fastidiose, accelerano l'usura dei particolari in movimento.

Couplings.

In order to allow the engine an operation under the best conditions, giving the highest performances, it is absolutely necessary that all couplings are made within the prescribed tolerances. In fact, a "tight" coupling is the reason for very harmful seizures as soon as moving parts are heated up; while a "loose" coupling will cause vibrations which increase wear of moving parts, in addition to give annoyance.

Accouplements.

Tous les accouplements doivent être réalisés selon les tolérances spécifiées afin de permettre au moteur de fonctionner dans ses meilleures conditions et de donner son meilleur rendement.

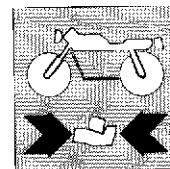
En effet, un accouplement "serré" pourrait causer des grippages très dangereux, lorsque les organes en mouvement se chauffent, tandis qu'un accouplement avec du jeu causerait des vibrations ennuyantes et une usure plus rapide des pièces en mouvement.

Toleranzen.

Zur einwandfreien Funktion des Motors unter besten Bedingungen, d.h. bei voller Leistung, müssen alle Passungen innerhalb der von der vorgeschriebenen Toleranzen liegen. Eine zu "knappe" Toleranz verursacht gefährliches Festfressen, sobald die Bewegungselemente warm werden, während eine "weite" Toleranz Vibrationen erzeugt, die nicht nur störend wirken, sondern auch zum schnelleren Verschleiss der Bewegungsteile führen.

Acoplamiento.

Para permitir al motor de funcionar en las mejores condiciones, dando el máximo de rendimiento, es indispensable que todos los acoplamiento estén dentro de las tolerancias prescritas. Un acoplamiento "estrecho" es por tanto causa de agorrotamiento apenas los órganos en movimiento se calienten; mientras un acoplamiento "largo" causa vibraciones que, aparte de ser fastidiosas, aceleran el desgaste de las piezas en movimiento.



Cilindro.

Cilindro in lega leggera con riporto al "NIKASIL" sulla canna.
Dopo che il cilindro ha lavorato l'ovalizzazione max. ammissibile è di 0,015 mm.
In caso di danni o di usura eccessiva il cilindro deve essere sostituito. I cilindri sono contrassegnati da una lettera indicante la classe di appartenenza.

Misurazione del cilindro.

Controllare che la superficie interna sia perfettamente liscia ed esente da rigature.
Effettuare la misurazione del diametro della canna a 10 mm dal piano superiore, come da schema indicato, in direzione dell'asse aspirazione e scarico.

Cylinder.

Light alloy cylinder with "NIKASIL" coating liner.
After cylinder operation, ovalisation admitted is 0.00059 in. max.
In case of damage or excessive wear cylinder has to be renewed.
Cylinders are marked with a letter stating their class.

Cylinder measurement.

Check that the inner surface is perfectly smooth and exempt from scores.
Arrange measurement of the liner diameter at 0.3937 in. from top surface, as shown in figure, in the admission and exhaust axis direction.

Cylindre.

Cylindre en alliage léger avec couche au "NIKASIL" sur la chemise.
Après travail le cylindre devra avoir une ovalisation maximale admissible de 0,015 mm.
En cas de dommage ou d'usure excessive le cylindre doit être remplacé.
Les cylindres sont marqués par une lettre indiquant la catégorie d'appartenance.

Mesurage du cylindre.

Contrôler que la surface intérieure soit parfaitement polie et exempte de rayures.
Effectuer la mesure du diamètre de la chemise à 10 mm. de la surface supérieure, selon le dessin, en direction de l'axe admission et échappement.

Zylinder.

Zylinder aus Leichtmetall mit "NIKASIL" Auflage auf der Laufbuchse.
Nach der Zylinderarbeit beträgt das max. Unrundwerden 0,015 mm.
Bei Schaden oder Abnutzung den Zylinder wechseln. Die Zylinder sind mit einer Buchstabe gekennzeichnet, welche die Zugehörigkeitsklasse zeigt.

Messung des Zylinders.

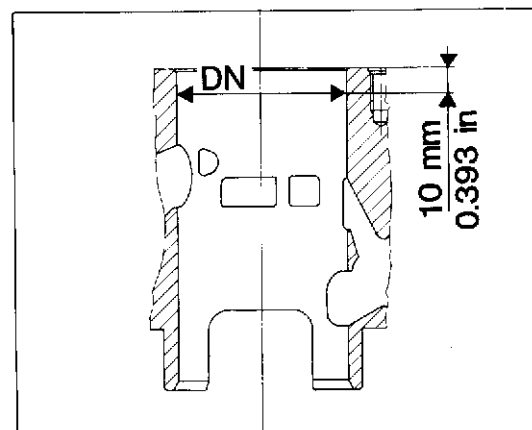
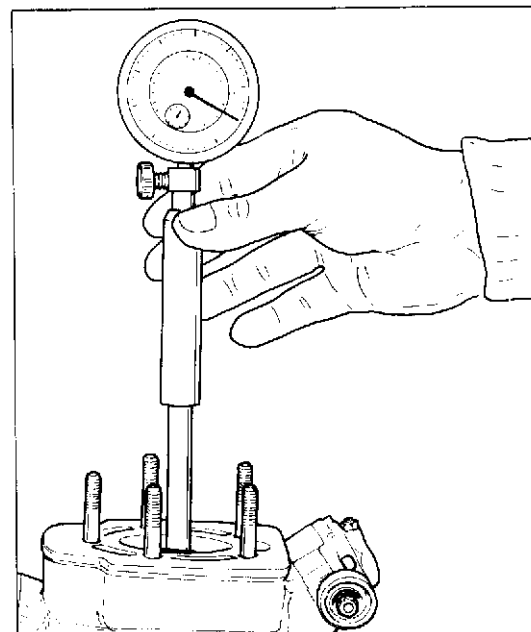
Die innere Oberfläche muss vollkommen glatt und rillenlos sein.
Den Durchmesser der Laufbuchse bei 10 mm von der Oberebene in Richtung der Einlass-/Ablass-Achse messen.

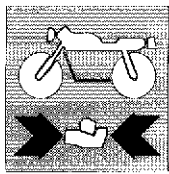
Cilindro.

Cilindro en aleación ligera con referencia al "NIKASIL" en el tubo.
Después que el cilindro ha trabajado la ovalización max. admisible es de 0,015 mm.
En caso de daños o desgaste excesivo el cilindro debe ser sustituido.
Los cilindros son contrasignados con una letra indicando la clase a la cual pertenece.

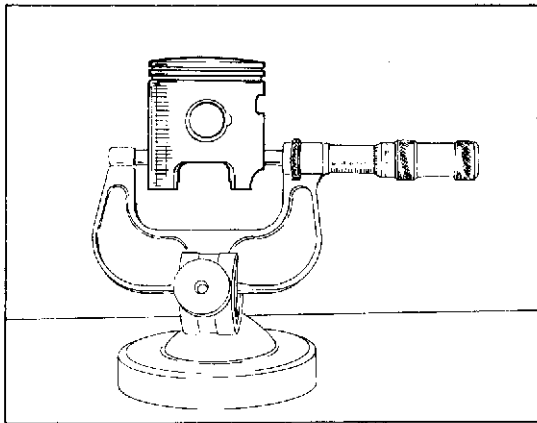
Medición del cilindro.

Controlar que la superficie interna este perfectamente lisa y exento de rayado.
Efectuar la medición del diametro del tubo a 10 mm del plano superior, como indicado en el esquema, en dirección del eje aspiración y descarga.





**REVISIONE MOTORE
ENGINE OVERHAUL
REVISION MOTEUR
MOTORÜBERHOLUNG
REVISION MOTOR**



Pistone.

Pulire accuratamente il cielo del pistone e le cave dei segmenti dalle incrostazioni carboniose. Procedere ad un accurato controllo visivo e dimensionale del pistone: non devono apparire tracce di forzamenti, rigature, crepe o danni di sorta.

Il diametro del pistone va misurato a 20 mm dalla base del mantello, in direzione perpendicolare all'asse dello spinotto.

Piston.

Carefully clean the piston ceiling and the piston ring grooves from carbon deposits. Effect a careful visual and dimensional checking of piston: no traces of shrinkage, score, crack or damage must be remarked.

Piston diameter has to be measured at 0.78 in. from the skirt base, perpendicularly to the pin axis.

Piston.

Nettoyer soigneusement le ciel du piston et les encoches des bagues élastiques, en éliminant toute incrustation carbonneuse.

Effectuer d'abord un contrôle visuel et mesurer le diamètre du piston à 20 mm de la base du revêtement, en sens perpendiculaire à l'axe du goujon.

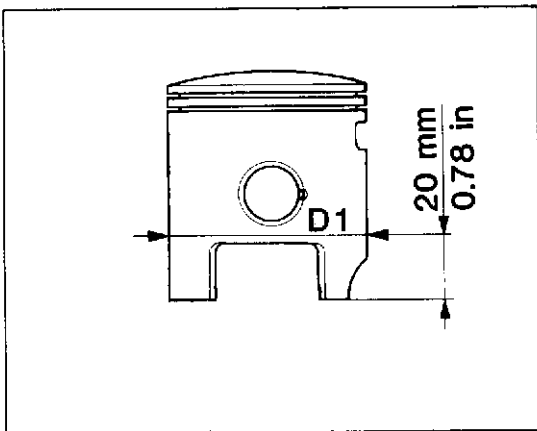
Kolben.

Sorgfältig den Kolbenboden und die Segmentnuten von Kohleverkrustungen befreien. Eine ebenso sorgfältige Sicht- wie Masskontrolle des Kolbens vornehmen. Bei 20 mm von der Basis des Schaftes wird der Kolbendurchmesser gemessen, in senkrechter Richtung zur Kolbenbolzenachse.

Pistón.

Limpia esmeradamente la cabeza del pistón y las ranuras de los segmentos quitando las incrustaciones carbonosas. Controlar visualmente las dimensiones del pistón: no deben tener trazas de esfuerzos, rayaduras, grietas u otros daños.

El diámetro del pistón se mide a 20 mm. de la base del cuerpo del pistón en dirección perpendicular al ojo del bulón.



Altezza gola nel pistone.

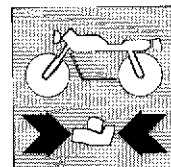
Piston groove height.

Hauteur gorge dans le piston.

Höhe der Kehle im Kolben.

Altura de la garganta del pistón.

Standard / Standard Standard / Standard / Standard	Limite max. di usura / Max. wear limit limite max. d'usura / Max. Verschleissgrenze / limite max. de desgaste
1,250±1,230 (0.0492±0.0484)	1,33 mm (0.052 in.)



Accoppiamento cilindro-pistone

I gruppi cilindro-pistone sono forniti già accoppiati; se inavvertitamente si fossero scambiati tra loro cilindri e pistoni di alcuni gruppi, occorre procedere al rilevamento dei diametri come indicato nelle figure a pag. G.6 e G.7.

Eseguire queste misurazioni a temperatura stabilizzata di 20°C.

Gioco di accoppiamento preferenziale DN-D1= 0,040±0,005 mm. Limite di usura 0,070 mm.

Cylinder-piston assembly

Cylinder-piston assemblies are supplied already coupled and in case that different class cylinders and pistons have been exchanged, it is necessary to carry out diameters measurement as shown in figures at pages G.6-G.7.

Arrange these measurements at a stabilized temperature of 68°F.

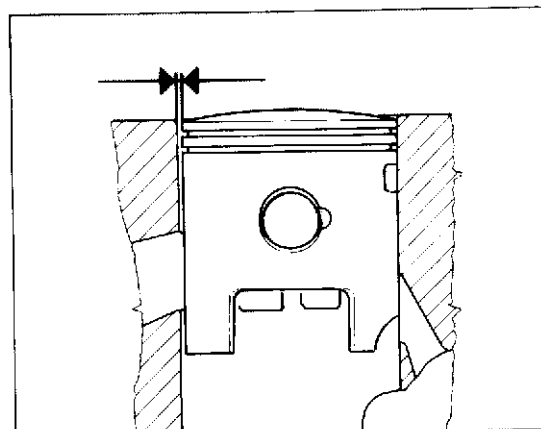
Best mating clearance DN-D1= 0.00157±0.00019 in. Wear limit 0.00275 in.

Groupe cylindre-piston

Les groupes cylindre-piston sont fournis déjà accouplés. Si par erreur ils ont été échangés entre eux, des cylindres et pistons de groupes différents, il faudra effectuer le mesurage des diamètres comme indiqué dans les figures à page G.6-G.7.

Effectuer ces mesurage à une température stabilisée de 20°C.

Jeu de montage préférentiel DN-D1= 0,040+0,005 mm. Limite d'usure 0,070 mm.



Verbindung Zylinder-Kolben

Die Zylinder-Kolben Gruppen werden schon verbunden geliefert. Bei unbemerktem Zylinder-Kolben Austausch einiger Gruppen müssen die Durchmesser, wie in den Bildern a.S. G.6 und G.7 gemessen werden.

Diese Messungen bei 20°C durchführen.

Vorzugsverbindungsspiel DN-D1= 0,040±0,005 mm. Abnutzungsgrenze 0,070 mm.

Acoplamiento cilindro-pistón

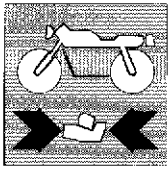
Los grupos cilindro-pistón se suministran y acoplados; si, inadvertidamente se cambiasen entre sí cilindros y pistones de algunos grupos, es necesario medir los diámetros como se indica las figuras de las págs. G.6 y G.7.

Medir con una temperatura estabilizada de 20°C.

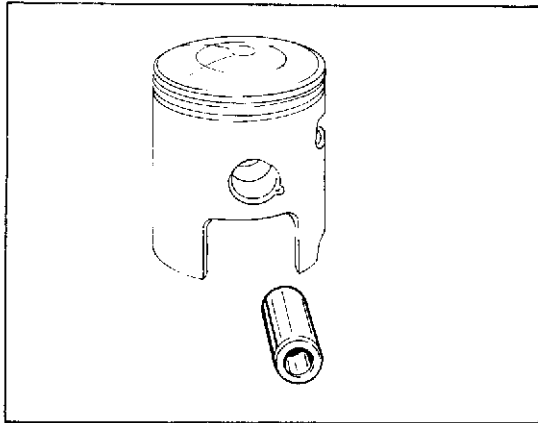
Juego de acoplamiento preferencial DN-D1= 0,040±0,005 mm. Límite de desgaste 0,070 mm.

Cilindro - Cylinder Cylindre - Zylinder - Cilindro		Pistone - Piston Piston - Kolben - Pistón		Gioco di accoppiamento Clearance Jeu de montage Verbindungsspiel Juego de acoplamiento mm (in.)	Codice pistone (cambio) Piston code (swap part) Code piston (échange) Kolbencode (Tausch) Código pistón (cambios)
Sigla Mark Kennzeichen Sigla	Dimensioni Dimensions Masse Dimensiones DN mm	Sigla Mark Kennzeichen Sigla	Dimensioni Dimensions Masse Dimensiones Ø1 mm		
A opp. NERO A or BLACK A ou NOIR A oc. SCHWARZ A o NEGRO	55,990±56,000 (2 20434±2 2047)	A	55,950±55,960 (2 2027±2 2031)	da 0,03 (0,00118) a 0,05 (0,00196)	8A00 54886/1
B opp. BLU B or BLUE B ou BLEU B od. BAL B o AZUL	56,000±56,010 (2 2047±2 2051)	B	55,960±55,970 (2 2031±2 2035)	da 0,03 (0,00118) a 0,05 (0,00196)	8A00 54888/2
C opp. ROSA C or PINK C ou ROSE C oc. ROSA C o ROSADO	56,010±56,020 (2 2051±2 2055)	C	55,970±55,980 (2 2035±2 2039)	da 0,03 (0,00118) a 0,05 (0,00196)	8A00 54888/3





**REVISIONE MOTORE
ENGINE OVERHAUL
REVISION MOTEUR
MOTORÜBERHOLUNG
REVISION MOTOR**



Spinotto.

Deve essere perfettamente levigato, senza rigature, scanalini o colorazioni bluastre dovute a surriscaldamento. Sostituendo lo spinotto è necessario sostituire anche la gabbia a rullini (in accordo con le selezioni riportate a pag. G.13).

Piston pin.

It must be perfectly smooth, without any scores, steps or blueings due to overheating. Renewing the piston pin it is necessary to replace also the roller cage (in accordance with the selections laid out on page G.13).

Goujon.

Doit être parfaitement poli, sans rayures, escaliers ou colorations bleuâtres dues à surchauffage.

En remplaçant le goujon est nécessaire aussi de remplacer la cage à rouleaux (conformément aux sélections indiquées à la page G.13).

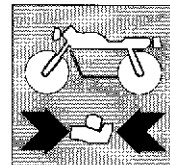
Kolbenbolzen.

Er muss einwandfreie glatt, ohne Riefen, ohne Vorprünge oder durch Ueberhitzen verursachte bläuliche Verfärbungen sein.

Bei Ersetzen des Kolbenbolzens muß auch ein Rollenkäfig ausgetauscht werden (In Einverständnis mit den Zusammenstellung, die auf Seite G.13 aufgeführt sind).

Bulón.

Debe ser perfectamente pulido, sin rayaduras, ranuras o coloraciones azuladas debido al sobrecalentamiento. Si se sustituye el bulón es necesario sustituir también la jaula de rodillos (de acuerdo con las selecciones de la pág. G.13).



Segmenti.

Controllare visivamente lo stato della fascia elastica e della relativa sede nel pistone. Se la fascia è usurata o danneggiata deve essere sostituita (a ricambio è fornita la coppia).

Se la sede della fascia nel pistone è nelle stesse condizioni, il pistone e la fascia devono essere entrambi sostituiti.

Quando si monta una fascia nuova su un pistone usato, controllare che la sede di suddetta fascia non sia usurata in modo non uniforme.

La fascia dovrebbe alloggiare perfettamente parallela alle superfici della gola nel pistone. Se non è così, il pistone deve essere sostituito.

Piston rings.

Visually inspect the piston ring and its piston groove state. If the piston ring is worn up or damaged it must be renewed (spares come in couple).

If the piston ring groove on piston is in the same conditions, piston and piston ring have to be replaced, both of them.

When a new piston ring is installed on the used piston, check that the piston groove is not worn up in an uneven manner.

Piston ring has to stay perfectly parallel to the piston groove surfaces. If it is not the cause, piston must be renewed.

Bague élastiques.

Vérifier visuellement l'état des bagues élastiques et du relatif siège du piston. Si la bague est détériorée ou endommagée doit être remplacée (en rechange on fournit la paire).

Si le siège de la bague dans le piston est dans les mêmes conditions, le piston et la bague doivent être tous les deux remplacés.

Quand on monte une nouvelle bague sur un piston usé, vérifier que le siège de la bague ne soit pas détériorée en manière irrégulière.

La bague devrait loger parfaitement parallèle aux surfaces de la gorge dans le piston. Si ce n'est pas le cas, le piston devra être remplacé.

Segmente.

Eine sorgfältigste Sichtkontrolle des Zustandes des Kolbenrings und der entsprechenden Leistung im Kolben vornehmen. Ist der Kolbenring beschädigt oder verschlissen, dann ist er auszuwechseln (das Ersatzteil wird als Paar geliefert).

Ist die Ringnut im Kolben in demselben Zustand, dann müssen beide Kolben und Kolbenring ausgewechselt werden.

Bei der Montage eines neuen Kompressionsrings auf einen gebrauchten Kolben, prüfen ob der Ringverschleiss ungleich ist.

Der Kompressionsring muß vollkommen parallel zu den Flächen der Kolbenkehle liegen, Andernfalls, ist der Kolben auszuwechseln.

Segmentos.

Controlar visualmente el estado de la correa elástica y del relativo asiento del pistón.

Si la correa está desgastada debe sustituirse (el repuesto se suministra en pareja).

Si el asiento de la correa en el pistón está en las mismas condiciones, el pistón y la correa deben sustituirse.

Cuando se monta una correa nueva en un pistón usado, controlar que el asiento de dicha correa no esté desgastado en manera no uniforme.

La correa debe alojarse perfectamente paralela a la superficie de la garganta del pistón. Si así no fuese, debe sustituirse el pistón.

Altezza segmento.

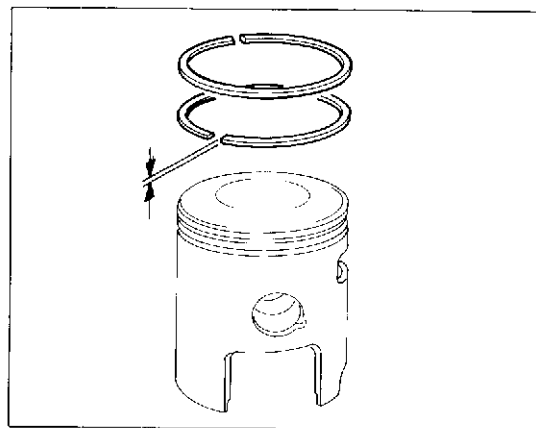
Piston ring height.

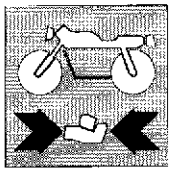
Hauteur bague élastique.

Segmenthöhe.

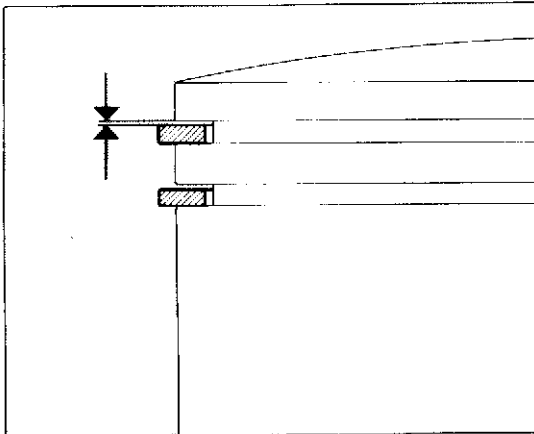
Altura del segmento.

Standard / Standard Standard / Standard / Standard	Limite max. di usura / Max wear limit Limite max. d'usura / Max. Verschleissgrenze / Limite máx. de desgaste
1,190±1,178 {0.0468±0.0463}	1,15 mm {0.045 in.}





**REVISIONE MOTORE
ENGINE OVERHAUL
REVISION MOTEUR
MOTORÜBERHOLUNG
REVISION MOTOR**



La tabella mostra i valori del gioco assiale tra segmento inferiore, superiore e sede nel pistone.

This table shows the axial play between lower piston ring, upper piston ring and groove in the piston.

Le tableau montre les valeurs du jeu axial entre bague-élastique inférieure, supérieure et siège dans le piston.

Die Tabelle zeigt die Werte des Längsspiels zwischen unterem, oberem Segmenten und Kolben Leistennut.

La tabla muestra los valores de juego axial entre el segmento inferior, superior y el asiento del pistón.

Accoppiamento segmenti-cave sul pistone.

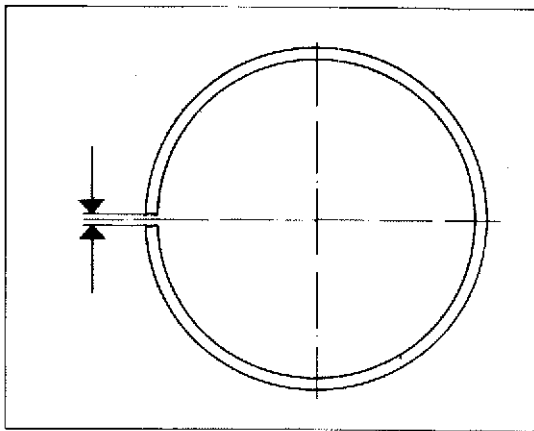
Piston-rings - grooves play.

Accouplement bagues élastiques-sièges sur le piston.

Passung segmente-leistennut auf dem Kolben.

Acoplamiento segmentos-ranuras en el pistón.

Standard / Standard Standard / Standard / Standard	Limite max. di usura / Max. wear limit limite max. d'usura / Max. Verschleissgrenze / limite max. de desgaste
0,040±0,072 mm (0.0015±0.0028 in.)	0,20 mm (0.0078 in.)



Accoppiamento segmenti-cilindro.

Introdurre il segmento nella zona più bassa del cilindro (dove l'usura è minima) avendo la cura di posizionarlo bene in "squadro" e misurare la distanza tra le due estremità.

Cylinder-piston rings play.

Insert the piston ring into the cylinder bottom (where wearing is the lowest) and position it well in "square" and measure the distance between the two ends.

Accouplement bagues élastiques-cylindre.

Mettre la bague élastique dans la zone plus basse du cylindre (où l'usure est minimale) en ayant le soin de le bien placer en "cadre" et mesurer la distance entre les deux extrémités.

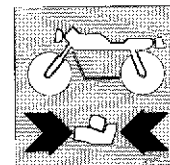
Passung Segment-zylinder.

Das Segment in den untersten Bereich der Zylinder führen (wo der Verschleiss minimal ist). Darauf achten, den Winkelkopf gut zu positionieren und den Abstand zwischen den beiden Enden messen.

Acoplamiento segmentos-cilindro.

Introducir el segmento en la zona baja del cilindro (donde el desgaste es mínimo) teniendo cuidado en colocarlo bien "a escuadra" y medir la distancia entre las dos extremidades.

Standard / Standard Standard / Standard / Standard	Limite max. di usura / Max. wear limit limite max. d'usura / Max. Verschleissgrenze / limite max. de desgaste
0,15±0,35 mm (0.0059±0.0137 in.)	1,00 mm (0.0039 in.)

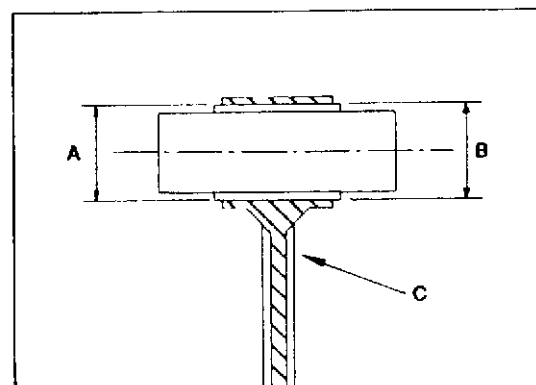


Accoppiamento spinotto-pistone-piede di biella.

La tabella sottoriportata elenca i possibili accoppiamenti che consentono di ottenere il corretto gioco radiale di 0,002±0,010 mm.

Qualora, in sede di revisione del motore, si dovesse riscontrare un gioco radiale superiore al limite omissso di 0,015 e non fosse più visibile il contrassegno del colore (C) sullo stelo di biella, rilevare il diametro "A" dal piede di biella e, in base a questo, montare la gabbia a rullini appropriata.

NOTA: Nel richiedere la gabbia a rullini, specificare la selezione.



Coupling among gudgeon, piston and connecting rod end.

The following table shows the possible couplings which allow to get the right radial clearance of 0.000078 to 0.000393 in.

If, during engine overhaul, a clearance higher than the allowed limit of 0.00059 is obtained and if the color mark (C) on the connecting rod is not visible, check the connecting rod small end diameter "A" and, according to this one, install the correct needle cage.

NOTE: When ordering the needle cage, specify its selection.

Couplage gudgeon-piston-pied de bielle.

Le tableau suivant présente les couplages possibles qui permettent d'obtenir un correct jeu radial de 0,002±0,010 mm.

Si, pendant la révision du moteur, on relève un jeu radial supérieur à la limite max. de 0,015 et si la repère de la couler (C) sur la tige de la bielle n'est pas visible, contrôler le diamètre "A" du pied de bielle et, selon cette valeur, monter la cage à aiguilles.

NOTE: A la commande de la cage à aiguilles, spécifier la sélection.

Kupplung von Bolzen, Kolben und Pleuelkopf.

Die unten angegebene Tabelle gibt die möglichen Kupplungen an, welche ein korrektes Radialspiel erlauben, und zwar zwischen 0,002±0,010 mm.

Wenn während der Überholung des Motors, ein Radialspiel höher als das gestattete Spiel von 0,015 festgestellt wird, und die Farbekennzeichnung (C) auf dem Pleuelstange nicht mehr sichtbar ist, dann muss das Durchmesser 'A' des Pleuelkopfes bestimmt werden und der diesem Durchmesser entsprechenden Nadelkäfig benutzen.

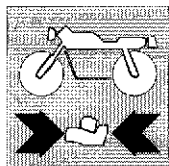
VERMERK: Bei der Bestellung des Nadelkäfigs, immer die Wahl angeben.

Acoplamiento bulón-pistón-pié de biela.

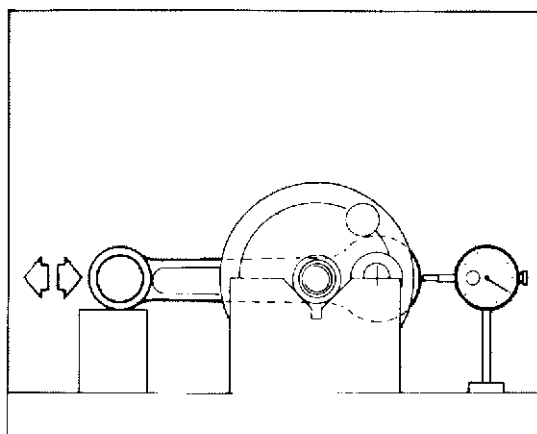
La tabla indicada a continuación indica los acoplamientos posibles que permiten el obtener el juego radial correcto de 0,002 ± 0,010 mm. Si en el asiento de revisión del motor se verificase un juego radial superior al límite admitido de 0,015 y no fuese visible la contra-marca de color (C) en el vástago de la biela, medir el diámetro "A" del pie de la biela y, en base a éste, montar la jaula de rodillos apropiada.

NOTA: Cuando pidan la jaula de rodillos especificar la selección.

Colore di selezione foro «A» piede di biela mm Hole selection colour «A» connecting rod small end (in.) Couleur de sélection trou «A» pied de bielle mm Wahlfarbe der Bohrung «A» Pleuelstangenkopf mm Color de selección «A» pie de biela mm	Selezione gabbia a rullini «B» Cage selection «B» Sélection cage à rouleaux «B» Wahlnaefkäfig «B» Selección jaula de agujas «B»
Giallo - Yellow - Jaune - Cielo - Amarillo 19,994±19,996 (0,7871±0,7872)	-3 ± 5
Verde - Green - Vert - Grün - Verde 19,996±19,998 (0,7872±0,7873)	-3 ± 5
Bianco - White - Blanc - Weiss - Blanco 19,998±20,000 (0,7873±0,7874)	-1 ± -3 -2 ± -4
Nero - Black - Noir - Schwarz - Negro 20,000±20,002 (0,78740±0,78741)	0 ± -2 -1 ± 3
Rosso - Red - Rouge - Rot - Rojo 20,002±20,004 (0,78747±0,78757)	0 ± -2

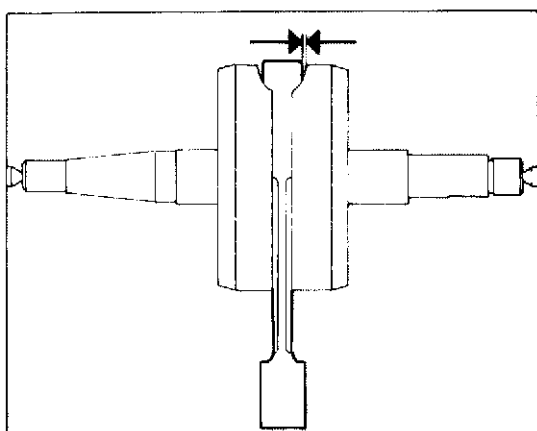


**REVISIONE MOTORE
ENGINE OVERHAUL
REVISION MOTEUR
MOTORÜBERHOLUNG
REVISION MOTOR**



**Gioco radiale testa di biella.
Con.rod big end radial play.
Jeu radial tête de bielle.
Radialspiel des Pleuefflusses.
Juego radial de la cabeza de la biela.**

Standard / Standard / Standard / Standard / Standard / Standard	Limite max. di usura / Max. wear limit / Limite max. d'usure / Max. Verschleissgrenze / Limite max. de desgaste
0,014±0,022 mm {0.00055±0.00086 in.}	0,050 mm {0.0019 in.}



**Gioco assiale testa di biella.
Crankshaft out-of-axis.
Jeu axial tête de bielle.
Laengspiel des pleuefflusses.
Juego axial de la cabeza de la biela.**

Standard / Standard / Standard / Standard / Standard / Standard	Limite max. d'usura / Max. wear limit / Limite max. d'usure / Max. Verschleissgrenze / Limite max. de desgaste
0,50±0,60 mm {0.019±0.023 in.}	0,75 mm {0.029 in.}

Biella.

Per le sollecitazioni a cui è sottoposta, la biella è soggetta a modificare in modo più o meno evidente il dimensionamento iniziale. Le prove a cui sarà sottoposta la biella intenderanno verificare il suo stato di integrità.

Qualora i valori riscontrati non rientrassero nei limiti max. di usura è necessario sostituirla.

Per eseguire queste prove la biella può rimanere assemblata all'albero motore.

Connecting rod.

The connecting rod, due to the stresses it is submitted to, is subject to modify in a more or less evident way its initial dimensions. Tests of the connecting rod will try to check its integrity.

When the verified figures are not within the max. wear limits it will be necessary to replace it.

To carry out these tests it is not necessary to disassemble con.rod from the crankshaft.

Bielle.

Pour les sollicitations auxquelles est soumise, la bielle est exposée à modifier en manière plus ou moins évidente sa dimension initiale.

Les essais auxquels la bielle sera soumise voudront vérifier son état d'intégrité.

Dans le cas où les valeurs relevées ne rentrent pas dans les limites maximales d'usure il est nécessaire de la remplacer.

Pour effectuer ces épreuves la bielle peut rester montée à l'arbre moteur.

Pleuel.

Wegen der Beanspruchungen, denen der Pleuel ausgesetzt ist, werden ihre Anfangsabmessungen mehr oder weniger offenbar verändert.

Die Nachprüfungen dienen dazu, sich der Pleuelintegrität zu vergewissern.

Falls die gewonnenen Werte nicht in der max. Verschleissgrenze enthalten sind, ist der Pleuel auszuwechseln.

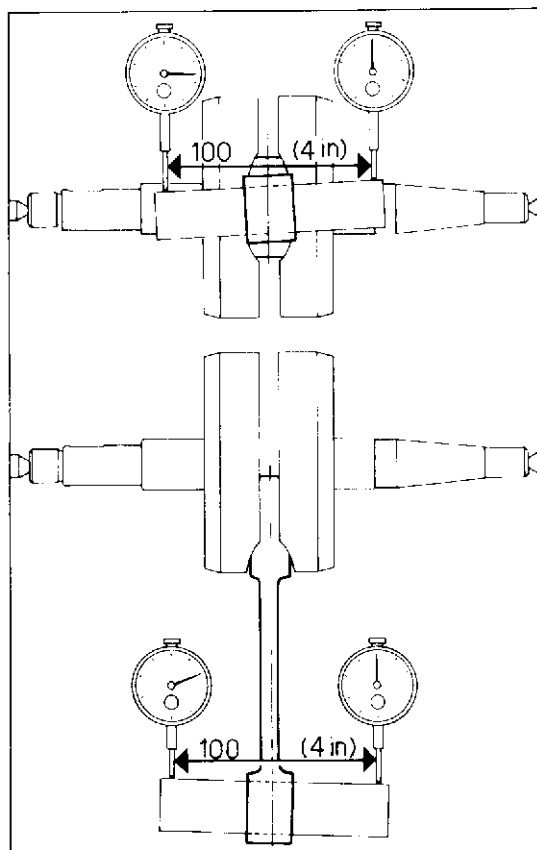
Während dieser Versuche braucht man nicht den Pleuel von der Welle abzubauen.

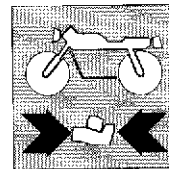
Biela.

Para las sollicitaciones a las cuales está expuesta, la biela modifica de manera más o menos evidente la dimensión inicial. Las pruebas a las que será expuesta verificarán su estado de integridad.

Si los valores verificados no entran dentro de los límites máx. de desgaste es necesario sustituirla.

Para efectuar estas pruebas la biela puede permanecer acoplada al cigüeñal.





Piega biella, svergolatura.
Con.rod bending.
Déformation bielle.
Pleueffalten, verwindung.
Pliegue biela, enrollado.

Standard / Standard Standard / Standard / Standard	Limite max. di usura / Max. wear limit limite max. d'usura / Max. Verschleißgrenze / limite max. de desgaste
max. 0,025/100 mm (max. 0.00098 in./4 in.)	0,05/100 mm (0.0019 in./4 in.)

Albero motore.

I perni di banco non devono presentare solchi o rigature; le filettature, le sedi delle chiavette e le scanalature devono essere in buone condizioni.

Crankshaft.

Main journals must not present any scores, or grooves; their threads, key seats and slots have to be in good conditions.

Vilebrequin.

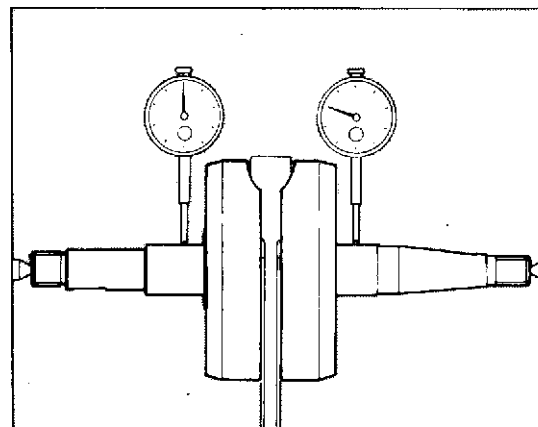
Les pivots de banc ne doivent pas présenter de traces ou rayures; les filetages, les sièges des clavettes et les rainures doivent être en bonnes conditions.

Antriebswelle.

Die Kurbelzapfen und die Bankzapfen dürfen keine Rillen oder Riefen haben; die Gewinde, die Keilsitze und die Nuten müssen einwandfrei sein.

Árbol motor.

Los ejes del escapeo no deben presentar surcos o rayados; el roscado, las seas de la llavocita y el ranurado deben estar en buenas condiciones.



Disassamento albero motore.

Crankshaft out-of-axis.

Décentrage vilebrequin.

Abweichung der Motorwelle.

Desbloqueo árbol motor.

Standard / Standard Standard / Standard / Standard	Limite max. di usura Max. wear limit limite max. d'usura Max. Verschleißgrenze limite max. de desgaste
al di sotto di 0,02 mm under 0.00078 in. au dessous de 0,02 mm unter 0,02 mm menos de 0,02 mm	0,05 mm (0.0019 in.)

Per la scomposizione dell'albero motore usare una pressa ed appropriati punzoni.
Al rimontaggio rispettare le tolleranze prescritte.

● **Montare il perno di accoppiamento nei semivolani con olio avente viscosità ENGLER a 50°C=3 (viscosità cSt a 40°C=32).**

To disassemble the crankshaft use a press and proper punches.
When re-assembling respect the prescribed tolerances.

● **Install the crankpin in the half-flywheels using oil of viscosity ENGLER 50°C=3 (cSt 40°C=32 viscosity).**

Pour la décomposition du vilebrequin user une presse et des appropriés poinçons.
Au remontage respecter les tolérances prescrites.

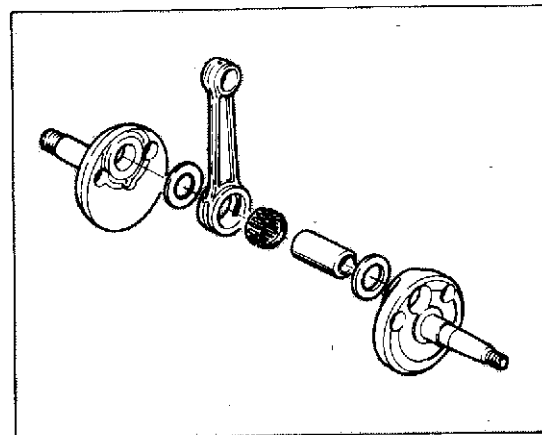
● **Monter le pivot d'accouplement dans les demi-volants avec huile ayant viscosité ENGLER à 50°C=3 (viscosité cSt a 40°C=32).**

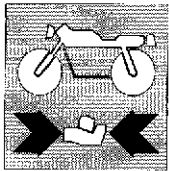
Zur Zerlegung der Antriebswelle eine Presse und dazubestimmte Schlagstempel anwenden. Beim Wiederaufbau die vorgeschriebenen Toleranzen beachten.

● **Den Kupplungsstift in die Schwungrad-Hälften einführen Oel mit Engler-Viskosität = BEI 50°C (Viskosität cSt bei 40°C=32) benutzen.**

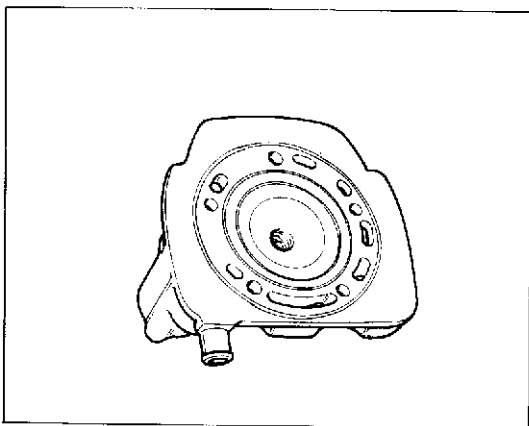
Para la descomposición del árbol motor usar una presa y apropiados punzones.
En el montaje respetar las tolerancias prescritas.

● **Montar el eje de acoplamiento en los semivolantes con aceite teniendo viscosidad ENGLER a 50°C = 3 (viscosidad cSt a 40°C = 32)**





**REVISIONE MOTORE
ENGINE OVERHAUL
REVISION MOTEUR
MOTORÜBERHOLUNG
REVISION MOTOR**



Testata.

Rimuovere i depositi carboniosi dalla camera di combustione. Controllare che non vi siano crepe e le superfici di tenuta siano prive di solchi, scalini o danni di qualsiasi genere. La planarità deve essere perfetta come pure la filettatura della sede candela.

Head.

Remove the carbon deposits from the combustion chamber. Check that no crack is remarkable and that sealing surfaces are without any scores, steps or damages. Planarity must be perfect and the spark plug seat thread as well.

Culasse.

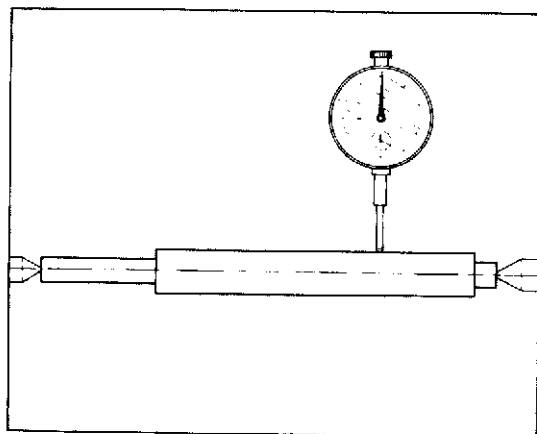
Enlever tout dépôt carbonneux de la chambre de combustion. Vérifier qu'il n'y ait pas des crevasses et les surfaces de tenue sont sans rainures, couches ou d'autres imperfections. La planéité et le filetage du siège de la bougie doivent être parfaits.

Zylinderkopf.

Die Brennkammer von Kohleablagerungen befreien. Auf Risse kontrollieren, und die Dichtflächen auf Riefen, Vorsprünge oder Beschädigungen jeder Art prüfen. Die Ebenheit sowie das Gewinde der Kerzersitzen müssen einwandfrei sein.

Cabecera.

Remover los depositos carbonizados de la cámara de combustion. Controlar que no existan rajaduras y que la superficie de tensión estén libres de surcos, escalones o daños de cualquier genero. La planaridad debe ser perfecta como también el enroscado de la sede bujía.



Controllo rettilineità dei vari alberi.

Controllare, posizionando l'albero fra due contropunte e misurando con un comparatore, che lo spostamento della lancetta non superi il valore di 0,05 mm.

Checking straightness of various shafts.

By positioning the shaft between two counterpoints and measuring with a dial gauge, check that the index displacement is not higher than 0.00196 in.

Contrôle de la linearité des arbres.

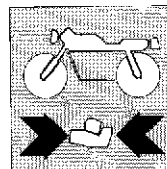
Mettre l'arbre entre deux contropointes et vérifier à l'aide d'un comparateur, si le déplacement de l'aiguille dépasse la valeur de 0,05 mm.

Geradheitskontrolle der diversen Wellen.

Die Welle zwischen zwei Gegenspitzen positionieren und mit einer Messuhr prüfen; dabei darf der Zeiger den Wert 0,05 mm nicht überschreiten.

Control rectilinio de los varios árboles.

Controlar, posicionando el árbol entre dos contra-puntas y midiendo con un comparador, que el desarreglo de la manecilla no supere el valor de 0,05 mm.

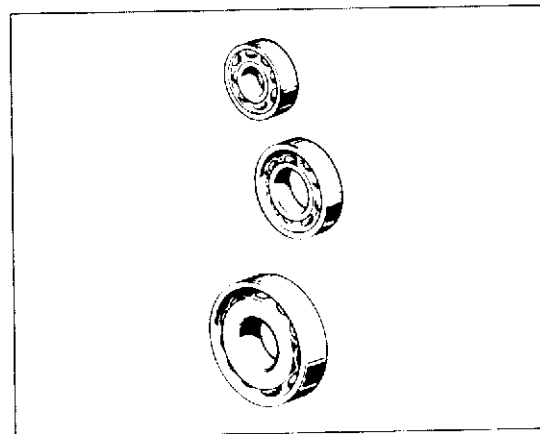


Cuscinetti.

Lavare accuratamente con miscela ed asciugarli con aria compressa senza farli ruotare. Lubrificare leggermente e ruotare lentamente a mano l'anello interno; non si devono riscontrare irregolarità di rotazione, punti duri o gioco eccessivo. È buona norma sostituire i cuscinetti ad ogni revisione del motore. I cuscinetti di banco devono sempre essere sostituiti in coppia e devono essere installati con la **scrittura rivolta verso il lato esterno**. Per sostituire i cuscinetti è necessario riscaldare i semicartermi in forno alla temperatura di $90^{\circ}\pm 100^{\circ}\text{C}$ e rimuovere il cuscinetto mediante tampone e martello. Installare il nuovo cuscinetto (mentre il carter è ancora ad elevata temperatura) perfettamente in quadro con l'asse dell'alloggiamento, utilizzando un tampone tubolare che eserciti la pressione solo sull'anello esterno del cuscinetto. Lasciar raffreddare ed accertarsi che il cuscinetto sia saldamente fissato al semicarter.

Bearings.

Thoroughly wash with petrol and dry with compressed air. Do not rotate the bearings. Lightly lubricate and slowly rotate the inner ring by hand. No rotation unevenness, hard spots or excessive clearance must be noticed. It is expedient to replace the bearings at any engine overhauling. The main bearings must always be replaced in pairs and must be installed with the **writing towards the outer side**. To replace the bearings it is necessary to heat the crankcase in oven at $194^{\circ}\text{F}\pm 212^{\circ}\text{F}$ temperature and remove the bearing by plug and hammer. Install the new bearing (while the crankcase is still very hot) perfectly in square with the housing axis, using a tubular punch and exercising the pressure only on the outer ring of the bearing. Leave it cool and make sure that the bearing is tightly fixed to the half crankcase.



Roulements.

Laver soigneusement avec de l'essence et essuyer à l'air comprimé, sans les faire tourner. Graisser légèrement l'anneau intérieur et le faire tourner doucement à la main, en vérifiant qu'il ne tourne pas de façon irrégulière et qu'il n'ait pas trop de jeu. Remplacer les roulements à chaque révision du moteur. Remplacer toujours les roulements de banc par couple et les monter avec **l'écriture vers l'extérieur**. Pour remplacer les roulements procéder comme suit: chauffer le demi carter dans un four à $90^{\circ}\pm 100^{\circ}\text{C}$ et enlever le roulement à l'aide d'un tampon et du marteau. Monter le nouveau roulement (lorsque le carter est encore à haute température) parfaitement en cadre avec l'axe de l'emplacement, à l'aide d'un poinçon tubulaire qui exerce la pression seulement sur la bague extérieure du roulement. Laisser refroidir et vérifier si le roulement est bien fixé sur le demi-carter.

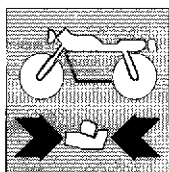
Lager.

Sorgfältig mit Benzin waschen und sie, ohne zu drehen, mit Druckluft trocknen. Etwas einschmieren und den Innenring langsam der Hand drehen; die Lager müssen sich regelmässig drehen lassen und ohne Hartstellen und übermässiges Spiel sein. Bei jeder Motorüberholung sollen die Lager ausgewechselt werden. Die Hauptlager müssen immer paarweise erneuert werden, während bei deren Montage die **Aufschrift zur Aussenseite gerichtet** sein muss. Für das Austauschen der Lager muss die Gehäusehälfte im Ofen auf $90^{\circ}\pm 100^{\circ}\text{C}$ Temperatur erwärmt werden; mit Puffer und Hammer das Lager rausschlagen. Das neue Lager (bei noch sehr warmer Gehäusehälfte) massgerecht mit der Abtriebsachse installieren und dafür einen röhrenförmigen Körner verwenden, der nur auf den Aussering des Lagers Druck ausübt. Abkühlen lassen und sich vergewissern, dass das Lager formschlüssig mit der Gehäusehälfte ist.

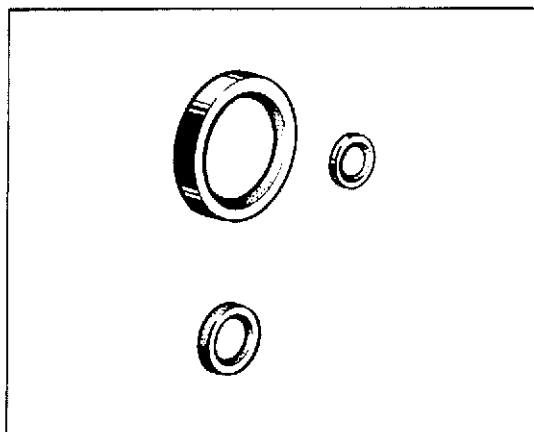
Cojinetes.

Lavar accuradamente con gasolina y secarlos con aire comprimado sin hacerlos rotar. Lubricar ligeramente y rotar lentamente a mano el anillo interno, no se deben encontrar irregularidades de rotación, puntos duros o juego excesivo. Es buena norma sustituir los cojinetes a cada revisión del motor. Los cojinetes de banco deben siempre ser sustituidos en pareja y deben ser instalados con la **escritura dirigida hacia el lado externo**. Para sustituir los cojinetes es necesario recalentar los semicarter en horno a una temperatura de $90^{\circ}\pm 100^{\circ}\text{C}$ y remover el cojinete mediante tapon y martillo. Instalar el nuevo cojinete (mientras el carter este todavía a elevada temperatura) perfectamente encuadrado con el eje del alojamiento, utilizando un tapon tubular que ejerza la presión solo sobre el anillo externo del cojinete. Dejar enfriar y asegurarse que el cojinete este soldadamente fijado al semicarter.





**REVISIONE MOTORE
ENGINE OVERHAUL
REVISION MOTEUR
MOTORÜBERHOLUNG
REVISION MOTOR**



Sostituzione paraolio.

Sostituire i paraolio ad ogni revisione del motore. Installare i nuovi paraolio introducendoli in quadro nei loro alloggiamenti ed utilizzando tamponi adatti. Dopo il montaggio lubrificare con olio motore il labbro del paraolio. Eseguire l'operazione con la massima cura ed attenzione.

Seal rings replacement.

Replace seal rings at every engine overhauling. Install new seal rings by placing them in "square" inside their seats, using suitable beaters. After installation, lubricate with oil the ring lip. Perform this operation with the greatest care and attention.

Remplacement des pare-huiles.

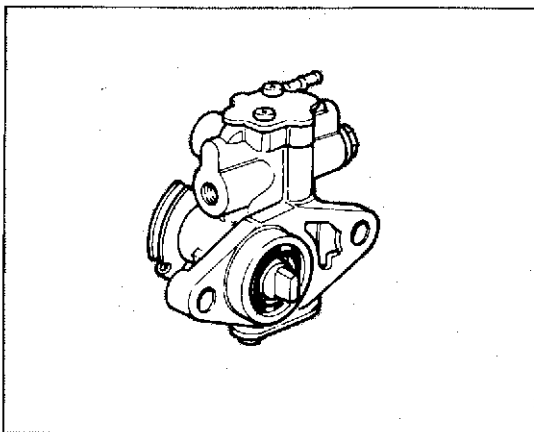
Remplacer les joints pare-huiles à chaque revision du moteur. Monter les nouveaux pare-huiles en cadre dans leur emplacement en employant des tampons appropriés. Après avoir terminé le montage, graisser le bord du pare-huile avec de l'huile. Cette opération doit être effectuée avec beaucoup de soin.

Auswechseln der Oelabdichtungen.

Diese sind bei jeder Motorüberholung zu erneuern. Die neue Oelabdichtungen massgerecht in ihre Aufnahmen fügen; dafür einen Puffer verwenden. Nach der Montage die Oelabdichtungslippen einölen. Diese Operation muß mit extremer Sorgfalt ausgeführt werden.

Sustitución para-aceite.

Sustituir los para-aceites a cada revisión del motor. Instalar los nuevos para-aceites introduciendolos encuadrados en sus alojamientos y utilizando tapones adaptos. Después del montaje lubricar con aceite el borde del para-aceite. Proseguir la operación con la máxima atención.



Pompa olio lubrificazione.

La pompa olio lubrificazione non necessita di particolare manutenzione e quindi non deve essere sottoposta a smontaggio o verifica dei suoi componenti.

Lubricating oil pump.

The lubricating oil pump does not require any special maintenance, therefore is not to be dismantled or checking of its components.

Pompe huile de lubrification.

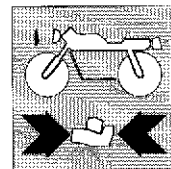
La pompe de lubrification n'a pas besoin de particulier entretien et donc ne doit pas être soumise à démontage ou contrôle de ses pièces.

Schmierölpumpe.

Die Schmierölpumpe braucht keine besondere Wartung und deshalb nicht abgebaut, noch ihre Bestandteile geprüft zu werden.

Bomba aceite lubricación.

La bomba aceite lubricación no necesita de particular mantenimiento por lo cual no debe ser sometida a desmontajes o revisión de sus componentes.



Gruppo frizione.

Controllare che tutti i componenti del gruppo frizione siano nelle migliori condizioni. I dischi frizione non devono presentare tracce di bruciature, solchi o deformazioni; i dischi muniti di materiale d'attrito devono avere uno spessore secondo le indicazioni della tabella.

Clutch assembly.

Check that all components of clutch assembly are in very good conditions. Clutch discs must not present any trace of burning, scores, or distortion; discs presenting friction material must be of a thickness as stated in table hereunder.

Groupe embrayage.

Vérifier si toutes les pièces du groupe embrayage sont dans les meilleures conditions. Les disques embrayage ne doivent pas présenter des traces de brûlure, rainures ou déformations; les disques de frottement doivent avoir un épaisseur selon les indications du tableau.

Kupplungseinheit.

Alle Bestandteile auf gutem Zustand prüfen. Die Kupplungsscheiben dürfen keine Brandspuren, Rillen oder Verformungen aufweisen. Die Stärke der Reibsscheiben ist auf der Tabelle gezeigt.

Grupo embrague.

Controlar que todos los componentes del grupo embrague estén en las mejores condiciones. Los discos embrague no deben presentar trazas de quemaduras, surcos o deformaciones; los discos provistos de material de fricción deben tener un espesor según las indicaciones de la tabla.

Spessore disco d'attrito.

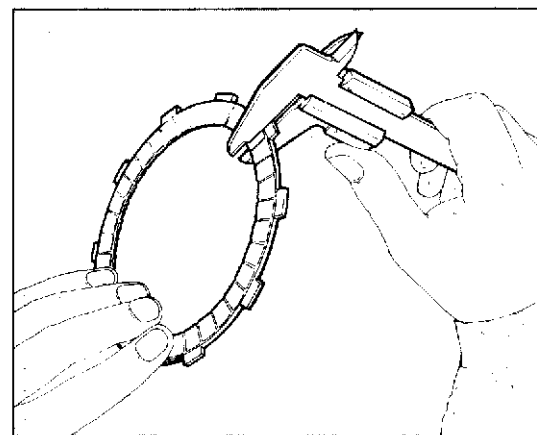
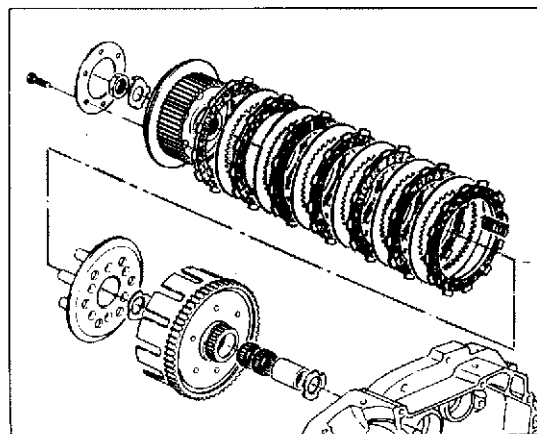
Friction disc thickness.

Épaisseur disque de frottement.

Abweichung der Motorwelle.

Espesor disco de fricción.

Standard / Standard Standard / Standard / Standard	Limite max. di usura / Max. wear limit limite max. d'usure / Max. Verschleißgrenze / limite max. de desgaste
3,05±2,95 mm {0.120±0.116 in.}	2,8 mm {0.11 in.}



Gioco scatola frizione, disco d'attrito.

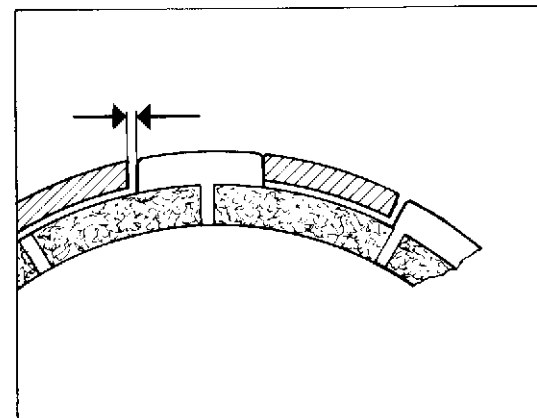
Clutch housing-friction disc clearance.

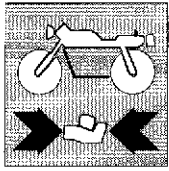
Jeu boîte embrayage, disque de frottement.

Stärke der Reibsscheibe.

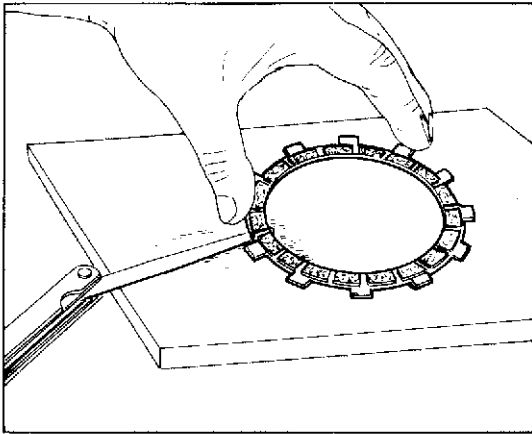
Juego caja fricción, disco de fricción.

Standard / Standard Standard / Standard / Standard	Limite max. di usura / Max. wear limit limite max. d'usure / Max. Verschleißgrenze / limite max. de desgaste
0,25±0,15 mm {0.0098±0.0177 in.}	0,8 mm {0.03 in.}



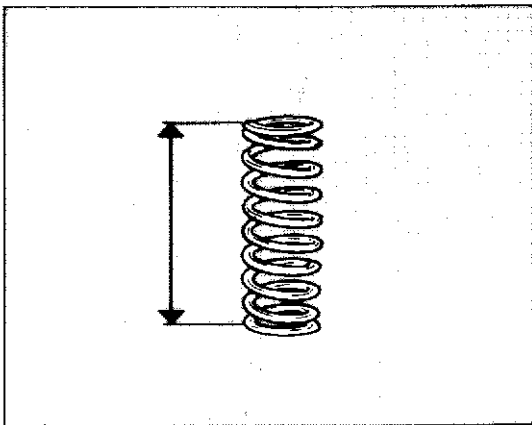


**REVISIONE MOTORE
ENGINE OVERHAUL
REVISION MOTEUR
MOTORÜBERHOLUNG
REVISION MOTOR**



**Distorsione disco frizione.
Friction disc distortion.
Distortion disque embrayage.
Verformung der Kupplungsscheibe.
Distorsión disco embrague.**

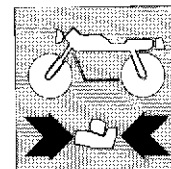
	Standard / Standard Standard / Standard Standard	Limite max. di usura / Max. wear limit Limite max. d'usura / Max. Verschleissgrenze Limite máx. de desgaste
Disco guarnito Disc with friction material Disque garni Belegte Scheibe Disco equipado	(entro 0,05 mm) (within 0,0019 in.) (entre 0,05 mm) (unter 0,05 mm) (entro 0,05 mm)	0,2 mm (0,0078 in.)
Disco liscio Disc without friction material Disque lisse Clatto Scheibe Disco liso	(entro 0,01 mm) (within 0,0004 in.) (entre 0,01 mm) (unter 0,01 mm) (entro 0,01 mm)	0,25 mm (0,0098 in.)



Le molle frizione devono avere una lunghezza libera non inferiore a 31,5 mm.
Clutch springs must have a free length not lower than 1,240 in.
Les ressorts embrayage doivent avoir une longueur libre pas inférieure à 31,5 mm.
Die freie Länge der Kupplungsfedern darf nicht unter 31,5 mm.
El resorte embrague deben tener una largueza libre no inferior a 31,5 mm.

Lunghezza libera di controllo Free check length Long. libre de contrôle Prüflänge Longitud libre de control	
Standard / Standard Standard / Standard / Standard	Limite max. di usura / Max. wear limit Limite max. d'usura / Max. Verschleissgrenze / Limite máx. de desgaste
33,8±32,2 mm (1,33±1,26 in.)	31,5 mm (1,240 in.)

REVISIONE MOTORE
ENGINE OVERHAUL
REVISION MOTEUR
MOTORÜBERHOLUNG
REVISION MOTOR



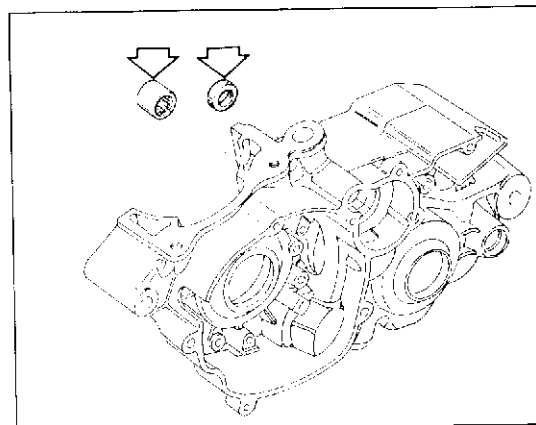
Per togliere la boccia a rullini per albero primario cambio e l'anello di tenuta dell'albero pompa acqua impiegare l'apposito attrezzo cod. **43823**.

To remove the gear main shaft roller bush and the seal ring from the water pump shaft, use the suitable tool code **43823**.

Pour enlever la bague à rouleaux de l'arbre primaire et l'anneau de tenue de l'arbre de la pompe à eau, employer l'outil spécial ref. **43823**.

Für die Herausnahme der Rollenbuchse der Abtriebswelle und des Dichtringes der Wasserpumpenwelle, das Werkzeug Kennnr. **43823** benutzen.

Para quitar el casquillo a rodillos del eje primario del cambio y el anillo de retención del eje de la bomba del agua usar la herramienta cód. **43823**.



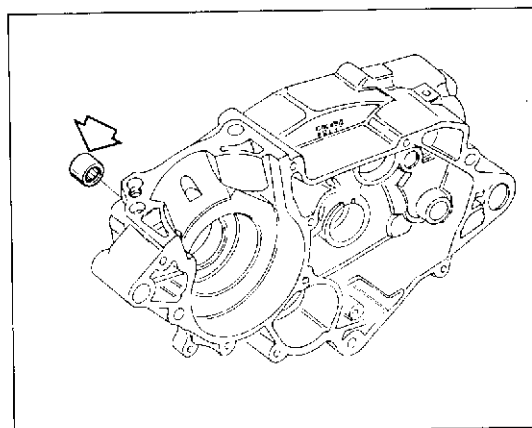
Per l'estrazione della boccia a rullini per l'albero comando pompa olio è stato previsto apposito estrattore cod. **33054**.

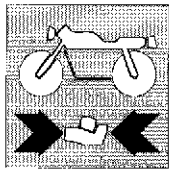
To extract the roller cage of oil pump control shaft, a special puller no. **33054** has been provided.

Pour l'extraction de la douille à rouleaux pour l'arbre commande pompe à huile on a prévu le spécial extracteur cod. **33054**.

Zum Ausziehen der Rollenbuchse für die Ölpumpenwelle dient Auszieher Kode-Nr. **33054**.

Para extraer el casquillo a rodillos para el eje de la bomba del aceite se suministra el extractor cód. **33054**.





**REVISIONE MOTORE
ENGINE OVERHAUL
REVISION MOTEUR
MOTORÜBERHOLUNG
REVISION MOTOR**

Cambio di velocità.

Controllare le condizioni dei denti di innesto frontale degli ingranaggi che devono essere in perfetto stato, controllare che gli ingranaggi folli ruotino liberamente sui propri alberi e contemporaneamente non abbiano un gioco superiore a 0,10 mm. Le filettature e le scanalature degli alberi devono essere in perfette condizioni.

Controllare inoltre le buone condizioni di particolari componenti il meccanismo di innesto marce.

Controllare che la larghezza delle cave del selettore siano nelle tolleranze prescritte.

Gearbox.

Check the condition of frontal engaging dogs of gears, to be in a perfect state check that neutral gears are free to rotate on their shafts and at the same time have not a play higher than 0.0039 in. Shaft threads and grooves must be in perfect conditions.

Check also the components of gearshifting mechanism, to be in very good conditions.

Check that selector slot width is complying with tolerances prescribed.

Boîte de vitesse.

Vérifier si les dents d'embrayage frontal des engrenages sont en parfaites conditions. Vérifier si les engrenages à vide tournent librement sur les arbres et leur jeu n'excède pas à 0,10 mm.

Les filetages et les rainures des arbres doivent être en parfaites conditions.

Vérifier aussi si les éléments de mécanisme d'embrayage des vitesses sont en bonnes conditions.

Vérifier si la largeur des rainures du sélecteur est dans les tolérances spécifiées.

Getriebe.

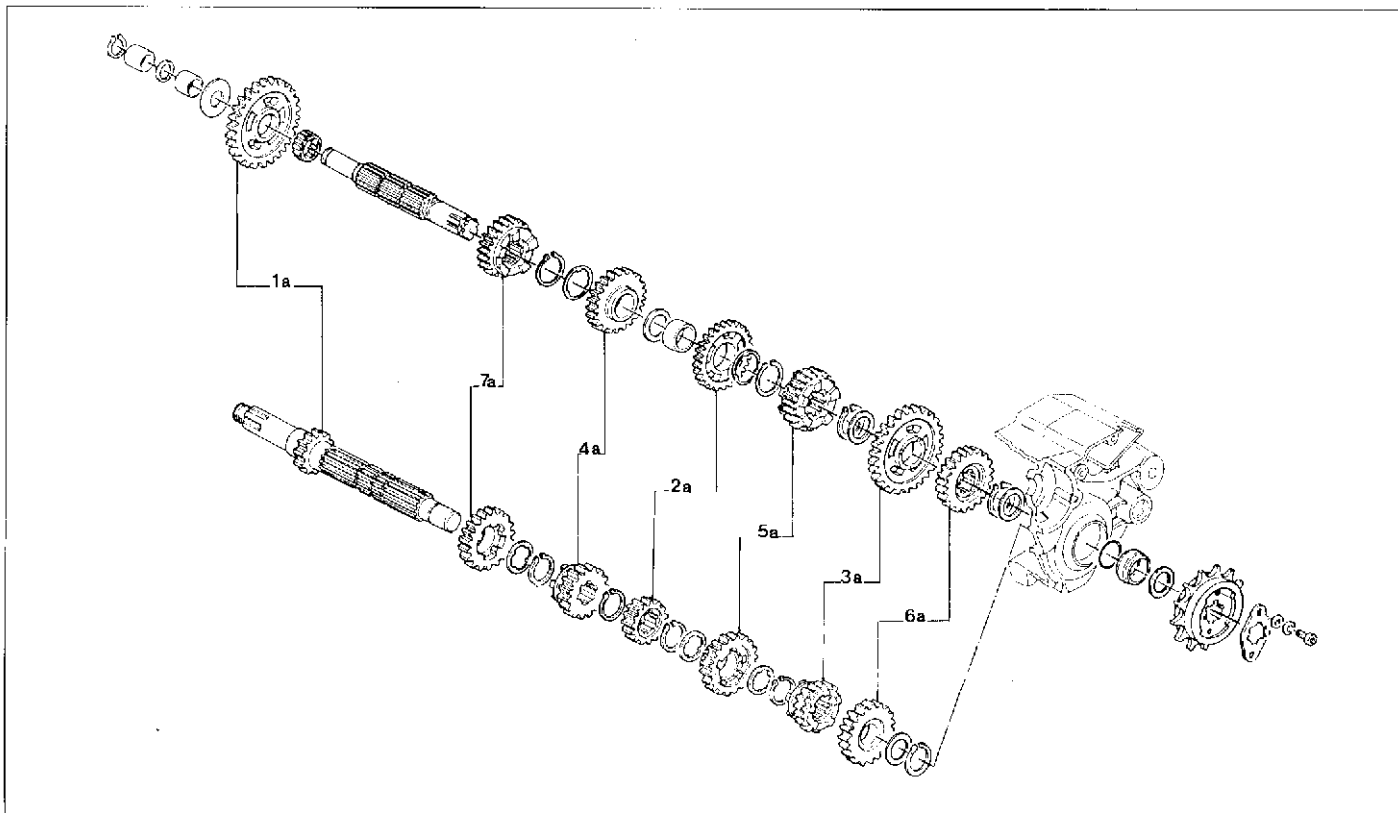
Den Zustand der Stirnkupplungsklaue kontrollieren, die einwandfrei die Leerlaufzahnäder prüfen; sie müssen sich frei auf ihren Wellen drehen und gleichzeitig darf das Spiel 0,10 mm nicht überbohren. Die Wellengewinde und -nuten müssen in perfektem Zustand sein. Weiter auch den guten Zustand der Teile eingeschaltgetriebes Gründlich überprüfen. Die Breite der Vorgelegennuten muß innerhalb der vorgeschriebenen Toleranz liegen.

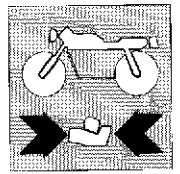
Cambio de la velocidad.

Controlar las condiciones de los dientes de acoplamiento frontal de los engranajes que deben estar en perfecto estado; controlar que los engranajes sueltos rueden libremente sobre sus propios ejes y, contemporáneamente, no hagan un juego superior a 0,10 mm. Los fileteados y las ranuras de los ejes deben estar en perfectas condiciones.

Controlar también el buen estado de las piezas que componen el mecanismo de las marchas.

Controlar que la anchura de las ranuras del selector entren dentro de las medidas prescritas.





Forcelle selezione marce.

Isocionare visivamente le forcelle marce e sostituire qualsiasi forcella piegata. Una forcella piegata causa difficoltà nell'innesto delle marce o permette il loro disinnesto improvviso sotto carico.

Gear selector fork.

Visually inspect the selector forks and replace the distorted ones. A distorted fork causes difficulties in gear shifting or allows the quick disengagement under load.

Fourche sélection vitesses.

Regarder visuellement les fourches vitesses et remplacer n'importe quelle fourche pliée. Une fourche pliée cause difficulté dans l'embrayage des vitesses ou permet leur dégagement soudain sous charge.

Gangwählgabel.

Eine Sichtkontrolle der Schaltgabeln vornehmen und die umgebogene Gabeln ersetzen. Eine umgebogene Gabel macht die Gangeinstellung schwierig oder lässt die Gänge unter Belastung plötzlich ausschalten.

Horquilla selección marcha.

Inspeccionar visiblemente la horquilla marcha y sustituir cualquiera horquilla plegada. Una horquilla plegada causa dificultades en el acoplamiento de la marcha o permite a ellas el desacoplamiento imprevisto bajo carga.

Spessore pattino forcelle.

Fork sliding end thickness.

Epaisseur patin fourches.

Dicke der Gabelschuhe.

Espesor patin horquilla.

Standard / Standard Standard / Standard / Standard	Limite max. di usura / Max. wear limit limite max. d'usura / Max. Verschleissgrenze / limite max. de desgaste
3,39±0,19 mm (0.133±0.137 in.)	3,35 mm (0.132 in.)

Diametro perno di guida forcella.

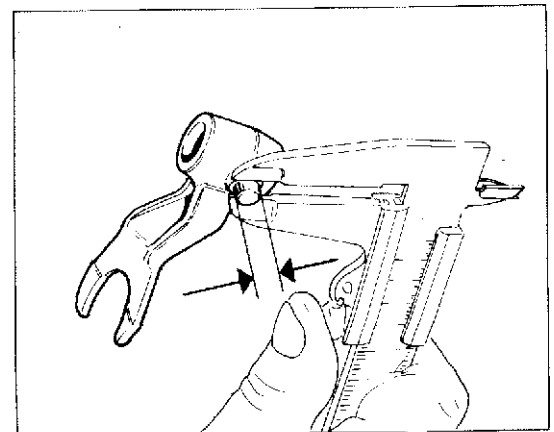
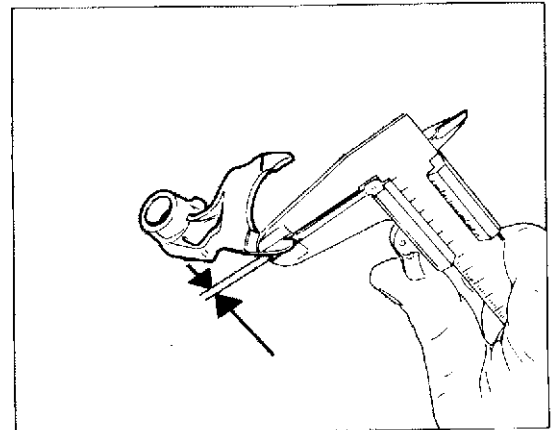
Fork driving pin diameter.

Diamètre pivot de guidage fourche.

Durchmesser des Gabelführungsstiftes.

Diametro eje de guía horquilla.

Standard / Standard Standard / Standard / Standard	limite max. di usura / Max. wear limit limite max. d'usura / Max. Verschleissgrenze / limite max. de desgaste
5,8±0,9 mm (0.228±0.232 in.)	5,75 mm (0.226 in.)



Lunghezza scanalatura ingranaggio.

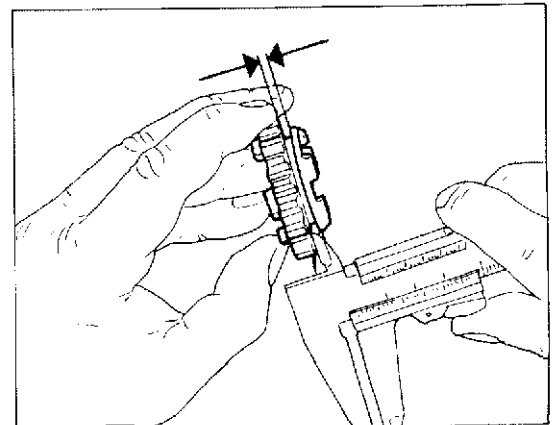
Gear groove length.

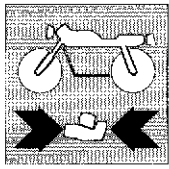
Longueur rainure engrenage.

Laenge der Getriebenute.

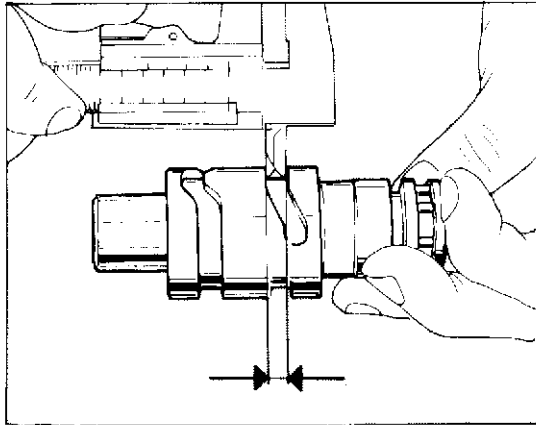
Largueza ranura engranaje.

Standard / Standard Standard / Standard / Standard	Limite max. di usura / Max. wear limit limite max. d'usura / Max. Verschleissgrenze / limite max. de desgaste
3,65±0,72 mm (0.143±0.146 in.)	3,8 mm (0.150 in.)



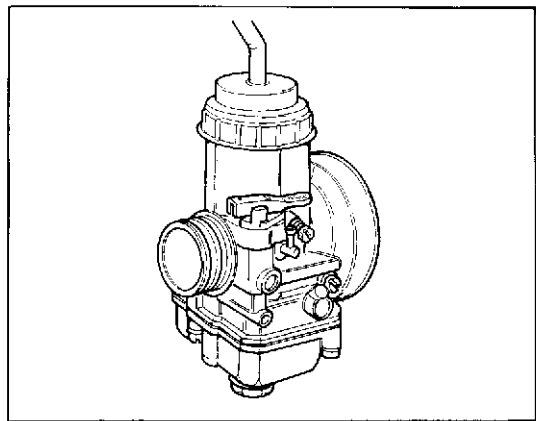


**REVISIONE MOTORE
ENGINE OVERHAUL
REVISION MOTEUR
MOTORÜBERHOLUNG
REVISION MOTOR**



Larghezza scanalatura albero di comando.
Control shaft groove width.
Largeur rainure arbre de commande.
Weite der Antriebswellennute.
Ancho ranura árbol de comando

Standard / Standard Standard / Standard / Standard	Limite max. di usura / Max. wear limit Limite max. d'usure / Max. Verschleißgröße / Limite máx. de desgaste
6,05±0,15 mm (0.238±0.042 in.)	6,20 mm (0.244 in.)



Revisione carburatore.

Lavare accuratamente con benzina ed asciugare con aria compressa tutti i componenti del carburatore. Pulire accuratamente tutti i getti ed i condotti esclusivamente con aria compressa, non usare mai punte o fili metallici. Controllare che la valvola a saracinesca sia in buone condizioni e che scorra liberamente nel proprio alloggiamento ma senza gioco eccessivo. Controllare che lo spillo conico ed il pulverizzatore siano in buone condizioni, controllare che la valvola a spillo faccia perfetta tenuta.

Carburettor overhauling.

Carefully wash with petrol and dry with compressed air components of the carburettor. Carefully clean all jets and ducts with compressed air only, never use needles or metallic wires.

Check that the gate valve is in good conditions and free to slide in its seat, without excessive play. Check that the needle jet and the sprayer are in good conditions and the needle valve is perfectly sealing.

Revision carburateur.

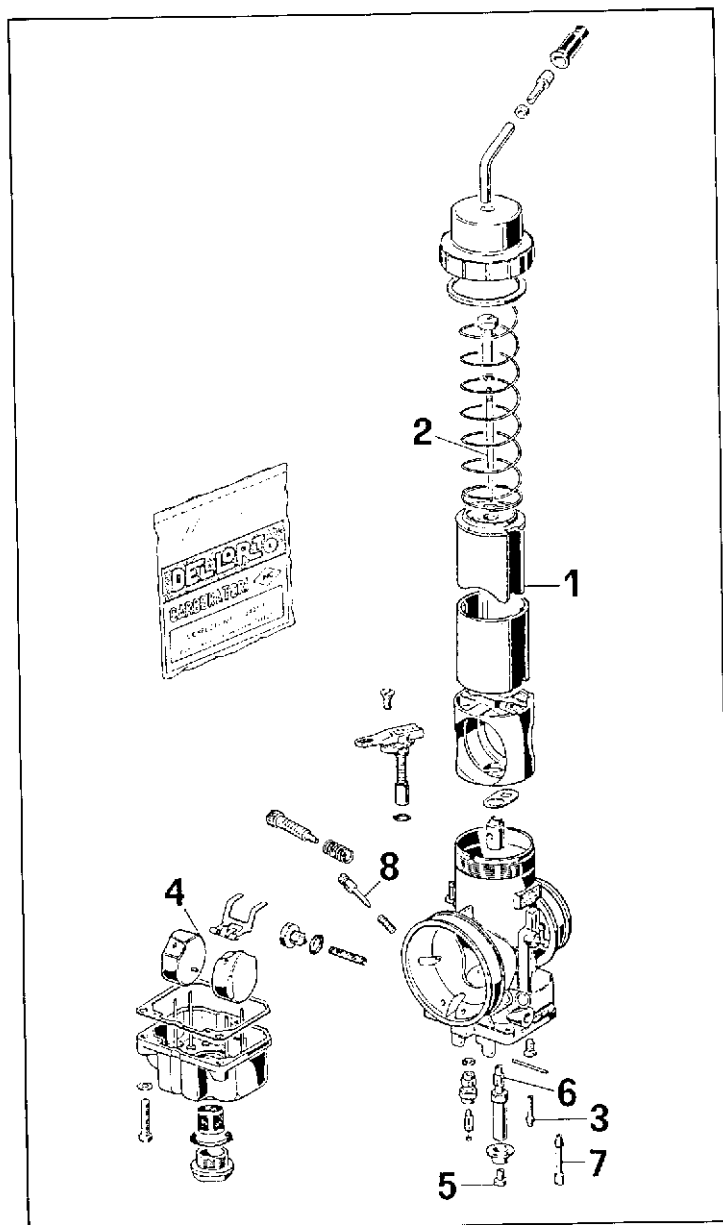
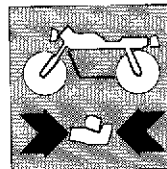
Laver tous les éléments du carburateur soigneusement avec de l'essence et les essuyer à l'air comprimé. Nettoyer tous les gicleurs et les conduites seulement avec de l'air comprimé, sans employer des pointes ou du fil métallique. Vérifier si la soupape est en bonnes conditions et glisse librement dans son emplacement, toutefois sans trop de jeu. Vérifier si la pointe conique et le pulvérisateur sont en bonnes conditions et si la vanne pointeau est parfaitement à tenue.

Revision des Vergasers.

Alle Bauteile des Vergasers sorgfältig mit Benzin waschen und mit Druckluft trocknen. Alle Düsen und Kanalleitungen sorgfältig nur mit Druckluft reinigen; nie Stahlspitzen oder Drähte verwenden. Das Schieberventil auf einwandfreien Zustand prüfen und darauf achten, daß es frei und ohne übermäßiges Spiel in seiner Aufnahme gleitet. Darauf achten, daß die Kegeldüse und der Zerstäuber in gutem Zustand sind; das Nadelventil auf perfekte Dichtigkeit prüfen.

Revisión carburador.

Lavar acuradamente con gasolina y secar con aire comprimido todos los componentes del carburador. Limpiar acuradamente todos los chorros y los conductos exclusivamente con aire comprimido, no usar jamás puntas o hilos metálicos. Contrólar que la válvula a compuerta este en buenas condiciones y que corra libremente en el propio alojamiento pero sin juego excesivo. Contrólar que la aguja conica y el pulverizador estén en buenas condiciones; contrólar que la válvula a aguja haga una perfecta tensión.



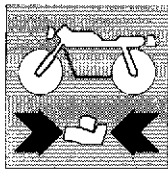
Rif. Denominazione

- 1** Valvola a gas
 - 2** Spillo conico
 - 3** Getto del minimo
 - 4** Galleggiante
 - 5** Getto massimo
 - 6** Polverizzatore
 - 7** Getto avviamento
 - 8** Vite aria aperta di giri
- Diametro diffusore

VHSB 34 ES

- 50
- K43 (2" tacca)
- 40
- n° 2 (3,5 gr.)
- 152
- 266 DQ
- 60
- 1 e 1/2
- 34 mm





**ENGINE OVERHAUL
REVISION MOTEUR
MOTORÜBERHOLUNG
REVISION MOTOR**



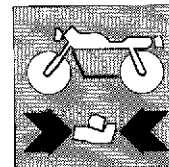
Ref.	Description	VHSB 34 ES
1	Gas valve	50
2	Needle jet	K43 (2nd notch)
3	Idle jet	40
4	Float	nr. 2 (3,5 gr.)
5	Main jet	152
6	Sprayer	266 DQ
7	Idling jet	60
8	Air screw opened of turns Nozzle diameter	1 and 1/2 1.33 in.

Réf.	Description	VHSB 34 ES
1	Soupape gaz	50
2	Pointeau conique	K43 (2ème encoche)
3	Gicleur du ralenti	40
4	Floteur	nr. 2 (3,5 gr.)
5	Gicleur principal	152
6	Vaporisateur	266 DQ
7	Gicleur	60
8	Vis air ouverte de Diamètre diffuseur	1 et 1/2 34 mm

Bez.	Benennung	VHSB 34 ES
1	Gasventil	50
2	Kegelnadel	K43 (2. Kerbe)
3	Leer.aufdüse	40
4	Schwimmer	Nr. 2 (3,5 gr.)
5	Hauptdüse	152
6	Einspritzdüse	266 DQ
7	Vergaserdüse	60
8	Luftschraube Düsendurchmesser	1 u. 1/2 34 mm

Ref.	Denominación	VHSB 34 ES
1	Válvula de mariposa	50
2	Aguja cónica	K43 (2a muesca)
3	Chiclé del ralenti	40
4	Flotador	Nr. 2 (3,5 gr.)
5	Chiclé máximo	152
6	Pu-verizador	266 DQ
7	Chiclé puesta en marcha	60
8	Tornillo aire abierta de revoluciones Diámetro difusor	1 y 1/2 34 mm





REGOLAZIONE

a) - Minimo

La regolazione del minimo deve essere sempre eseguita a motore caldo svitando la vite regolazione valvola (a) sino ad ottenere un regime piuttosto elevato. Avvitare o svitare poi la vite regolazione aria (b) sino ad ottenere la rotazione del motore più regolare possibile. Svitare quindi progressivamente la vite (a) sino a raggiungere il regime di minimo desiderato.

b) - Funzionamento intermedio

Dalla posizione di minimo a circa 1/5 di apertura della valvola gas, nel caso occorra variare il titolo della miscela, si dovrà montare una valvola con lo scarico anteriore di misura inferiore per arricchire o di misura superiore per smagrire.

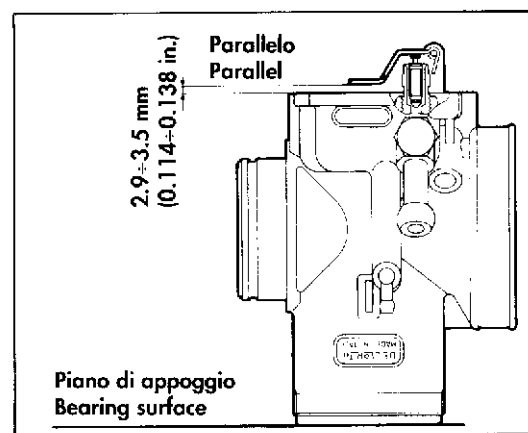
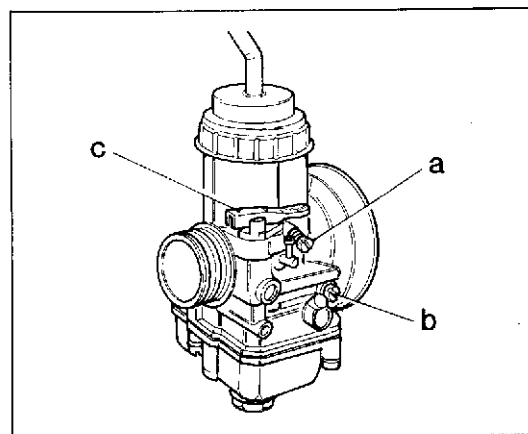
Da circa 1/5 a 4/5 di apertura della valvola gas, la miscela è principalmente tarata dallo spillo conico montato sulla valvola stessa ed ancorato da un fermaglio in una scanalatura intermedia. In caso di necessità di variazione del titolo della miscela, occorrerà abbassare lo spillo conico per smagrire ed alzarlo per arricchire, variando la tacca di fissaggio.

c) - Massimo

Nei funzionamento al massimo, la carburazione è essenzialmente regolata dal getto massimo, quindi in caso di necessità di ritocco di regolazione, occorrerà montare un getto massimo di misura superiore per arricchire ed uno di misura inferiore per smagrire il titolo della miscela.

d) - Livellatura

Accertarsi che i galleggianti siano del peso stabilito ed indicato sugli stessi, non presentino alcuna deformazione e scorrono liberamente sulle loro guide. Verificare inoltre che il bilanciere ruoti liberamente sul suo perno. Tenere il corpo carburatore nella posizione indicata in figura e verificare che il bilanciere sia, rispetto al piano del corpo carburatore, alla quota prescritta.



ADJUSTMENT

a) - Idling

The idling adjustment is to be carried out when engine is warmed up by loosening valve adjustment screw (a) until a quite high speed is reached. Tighten or unscrew the air adjustment screw (b) until the utmost regular engine rotation is achieved. Unscrew the screw (a) little by little until the idling revolutions numbers is attained.

b) - Intermediate operation

From the idling to 1/5 approx. of the throttle valve whenever the mixture strenght is to be changed, a valve is to be fitted with a smaller front exhaust to enrich, resp. greater for a mixture leaning. From 1/5 to 4/5 of the throttle opening, the valve is mainly metered by the conical needle fitted on the valve and clamped in an intermediate groove. Were the mixture strenght to be changed, than the conical needle is to be lowered for mixture leaning resp. lifted up for enrichment, while varying the fixing notch.

c) - Full-power

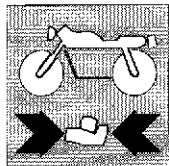
During full-power running, the fuel supply is generally metered by the full-power jet. Hence, if the adjustment is to be corrected, fit a greater full-power jet to enrich, a smaller one to get mixture strength leaning.

d) - Levelling

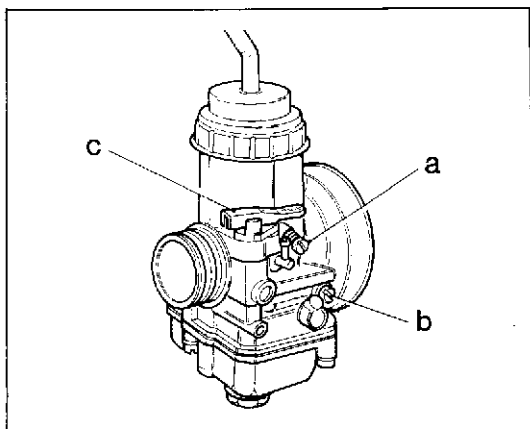
Verify that the floats weigh as indicated thereon, are not warped and slide without hindrances along the respective guides.

Check that rocker arm pivots freely.

Keep the carburetor body as shown on the figure. Verify that the rocker arm is positioned to the carburetor body surface according to the established value.



REVISION MOTEUR MOTORÜBERHOLUNG



REGLAGE

a) - Ralenti

Le réglage du minimum doit être toujours effectué le moteur chaud en dévissant la vis réglage soupape (a) jusqu'à obtenir un régime plutôt élevé.

Visser ou dévisser ensuite la vis réglage air (b) jusqu'à obtenir la rotation la plus régulière possible du moteur.

Dévisser donc progressivement la vis (a) jusqu'à atteindre le régime de ralenti désiré.

b) - Fonctionnement intermédiaire

De la position de minimum à environ 1/5 d'ouverture de la soupape gaz, au cas qu'il soit nécessaire de changer le titre du mélange, on devra monter une soupape avec décharge avant de mesure inférieure pour enrichir ou de mesure supérieure pour amaigrir.

D'environ 1/5 à 4/5 d'ouverture de la soupape gaz, le mélange est principalement calibré par l'épingle conique montée sur la même soupape et ancrée par une pince dans une rainure intermédiaire.

En cas de nécessité de changer le titre du mélange, il faudra baisser l'épingle conique pour amaigrir et le soulever pour enrichir, en variant l'encoche de fixation.

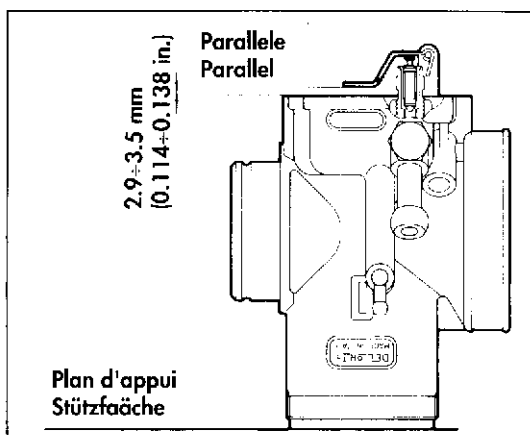
c) - Maximum

Pendant le fonctionnement au maximum, la carburation est essentiellement réglée par le gicleur du maximum, donc en cas de nécessité de changement de réglage, il faudra monter un gicleur maximum de mesure supérieure pour enrichir, et de mesure inférieure pour amaigrir le titre du mélange.

d) - Nivelage

S'assurer que les flotteurs soient du poids établi et indiqué sur les mêmes, qu'ils ne présentent aucune déformation et qu'ils glissent sur leurs guides sans difficulté. Vérifier en outre que le culbuteur tourne librement sur son pivot.

Garder le corps carburateur dans la position indiquée en figure et vérifier que le culbuteur soit par rapport au plan du corps carburateur, au niveau prescrit.



EINSTELLUNG

a) - Langsamlauf

Die Einregulierung für langsamlauf immer bei warmen Motor wie folgt ausführen: die Ventileinstellschraube (a) bis zur Erreichung einer höheren Drehzahl lösen.

Die Luftpinstellschraube (b) ein- bzw. ausschrauben, bis wann die möglichst reguläre Motordrehung erreicht wird. Die Schraube (a) allmählich ausschrauben, bis wann die gewünschte langsamlauf Drehzahl erreicht wird.

b) - Zwischenbetrieb

Von der langsamlaufstellung bis 1/5 Öffnung der Drossel, falls die Stärke des Gemisches zu ändern ist, eine Drossel mit kleinerer vorderer Auspuffsöffnung zur Ueberfeftung, bzw. grösserer zum mageren Gemisch einbauen.

Von ca. 1/4 bis 4/5 Drosselöffnung ist das Gemisch von der Kegefnadel meistens geeicht, die sich auf der Drossel befindet und durch eine Klammer in einer mittleren Rille befestigt ist.

Falls die Gemischstärke zu verändern ist, die Kegefnadel zur Verarmung nach unten sinken bzw. zur Ueberfeftung hochheben, und gleichzeitig die Befestigungsaste verändern.

c) - Volleistung

Beim Volleistungsbetrieb ist die Vergasung bei der Maximaldüse einreguliert.

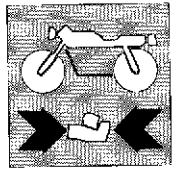
Falls die Einregulierung zu verändern ist, eine grössere Maximaldüse zur Verarmung einbauen.

d) - Ausrichten

Sich vergewissern, daß das Gewicht der Schwimmer wie darüber voreingestellt und gewünscht ist, die Schwimmer keine Verformung zeigen und frei in den Führungen gleiten.

Sich vergewissern, daß der Kipphebel frei um seinen Zapfen dreht.

Den Vergaserkörper laut Abbildung halten und sich vergewissern, daß der Kipphebel sich am voreingestellten Wert in Beziehung auf die Fläche des Vergaserkörpers befindet.



AJUSTE

a) - Mínimo

El ajuste del mínimo debe siempre ser efectuado con el motor caliente, destornillando el tornillo de regulación válvula (a) hasta obtener un régimen bastante elevado. Atornillar o destornillar pues el tornillo de regulación aire (b) hasta obtener el ajuste de la rotación del motor. Destornillar pues progresivamente el tornillo (a) hasta obtener el régimen del mínimo pedido.

b) - Funcionamiento intermedio

De la posición de mínimo a aproximadamente 1/5 de apertura de la válvula gas, en el caso en que haga falta variar la riqueza de la mezcla, será necesario montar una válvula con una descarga delantera de medida inferior para enriquecer o de medida superior para enflaquecer.

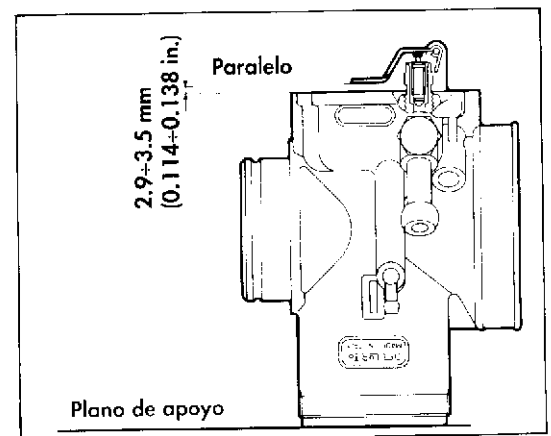
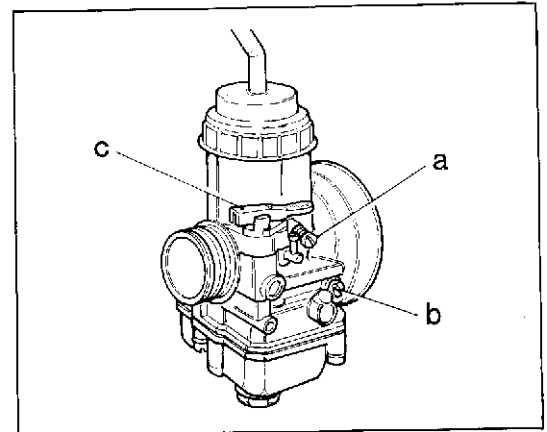
De aproximadamente 1/5 a 4/5 de apertura de la válvula gas, la mezcla viene principalmente calibrada por el punzón cónico montado sobre la misma válvula y fijada por un broche en una ranura intermedia. En caso de necesidad de variación de riqueza de la mezcla, será necesario bajar el punzón cónico para enflaquecer y levantarlo para enriquecer, variando la muesca de fijación.

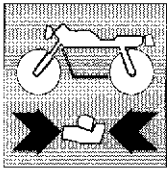
c) - Máximo

En el funcionamiento al máximo, la carburación es principalmente ajustada por un chorro máximo, pues en caso de necesidad de variación de ajuste será necesario montar un chorro máximo de medida superior para enriquecer y un chorro de medida inferior para enflaquecer la riqueza de la mezcla.

d) - Niveladura.

Comprobar que los flotadores tengan el peso establecido y indicado sobre los mismos, que no tengan ninguna deformación y que deslicen libremente sobre su guías. Verificar otrosí la rotación libre del balancín sobre el respectivo perno. Mantener la envoltura del carburador en la posición indicada en la figura y verificar que el balancín está, con respecto al plano de la envoltura del carburador, en la cota establecida.





REVISIONE MOTORE ENGINE OVERHAUL

USO

Avviamento

L'avviamento a motore freddo si deve eseguire con valvola gas chiusa ed aprendo la valvola avviamento a mezzo della levetta (c) che deve essere portata in posizione verticale. Nel caso il comando avviamento sia a distanza (cavo), occorrerà aprire completamente il comando disposto sul motociclo. A temperatura ambiente non molto bassa, tenere leggermente aperta anche la valvola gas. Non appena il motore avrà raggiunto la temperatura normale di funzionamento, chiudere la valvola avviamento, poiché l'arricchimento provocato, disturberebbe il funzionamento regolare del motore.

MANUTENZIONE

Per mantenere sempre il carburatore in ottime condizioni di funzionamento occorre attenersi alle seguenti norme:

- Pulire il carburatore smontandolo, lavandolo e soffiando tutti componenti, compreso il corpo, specialmente nelle canalizzazioni e parti calibrate.
- Controllare la perfetta efficienza di tutti i componenti ed in particolar modo lo spillo conico, il polverizzatore e lo spillo chiusura benzina che non devono presentare evidenti segni di usura nonché del galleggiante che dovrà essere del peso indicato sullo stesso; prima del rimontaggio assicurarsi inoltre della perfetta tenuta dello spillo chiusura benzina sulla sua sede.
- Rimontare il carburatore sostituendo i particolari eventualmente usurati con altri nuovi ed originali.

USAGE

Start

The starting with cold engine is to be performed with throttle closed and opening the start valve by means of lever (c) to be positioned vertically.

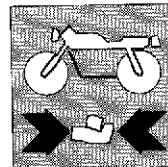
In case of remote control (cable) relevant control located on the motorcycle is to be fully opened. At a not too low ambient temperature, keep slightly open the throttle too.

As soon as the normal operating temperature of the engine is reached, the start valve is to be closed up, as the enriched mixture as obtained would trouble the regular engine running.

MAINTENANCE

To keep the carburetor in the best working conditions, keep strictly to the following rules:

- Clean the carburetor after removing it, wash and blow air jets into all of its components and into the body too, with special care for the ducts or set up parts.
- Check for perfect efficiency all the carburetor components particularly the spray nozzle, the conical needle and the gasoline needle valve: no wear signs, are allowed. Check the float, which must weight as indicated thereon. Before fitting it again, be sure that the gasoline needle valve is perfectly tight in its seat.
- Refit carburetor and change the worn out parts with new original ones.



USAGE

Démarrage

Le démarrage à moteur froid se doit effectuer avec soupape gaz fermée en ouvrant la soupape démarrage avec l'aide d'un levier (c) qui doit être toujours porté en position verticale.

Au cas le commande démarrage soit à distance (câble), il faudra ouvrir complètement la commande située sur le motorcycle.

A température ambiante pas trop basse, tenir un peu ouverte même la soupape gaz.

Aussitôt que le moteur aura atteint la température normale de fonctionnement, fermer la soupape démarrage, puisque l'enrichissement provoqué, dérangerait le fonctionnement régulier du moteur.

ENTRETIEN

Pour maintenir toujours le carburateur conditions excellentes de fonctionnement il faut suivre les suivantes règles:

- Nettoyer le carburateur en le démontant, le levant et en soufflant tous les composants, y compris le corps, spécialement dans les canalisations et parties calibrées.
- Vérifier la parfaite efficacité de tous les composants tout particulièrement l'épingle conique, le pulvérisateur et l'épingle fermeture essence qui ne doivent pas présenter des traces évidentes d'usure et aussi le flotteur qui devra être du poids indiqué sur le même; avant le remontage s'assurer en outre de la parfaite étanchéité de l'épingle fermeture essence sur son siège.
- Rémonter le carburateur en remplaçant éventuellement les particulières usurés avec des autres nouveaux et d'origine.

ANWENDUNG

Bei kaltem Motor soll das Anlassen mit geschlossener Drossel stattfinden, indem das Anlassventil (durch Hebelchen (c) in der vertikalen Stellung) geöffnet wird.

Falls das Anlassen durch Fernsteuerungsseil geschieht, ist der am Motorrad eingebaute Antrieb vollkommen zu öffnen.

Bei einer nicht zu niedrigen Raumtemperatur ist auch die Drossel etwas offen zu halten.

Sobald als die Normalbetriebtemperatur erreicht wird, ist das Anlassventil zu schliessen, da die erzeugte Ueberfettung, den regulären Betrieb des Motors stören könnte.

WARTUNG

Zu den Optimalbetriebsbedingungen des Vergasers sind die folgenden Vorschriften zu beachten:

- Den Vergaser abbauen, waschen und sorgfältigst reinigen. Alle Bestandteile, Körper eingeschlossen, vor allem die Leitungen und die geeichten Teile, entblasen.
- Die vollkommene Leistungsfähigkeit aller Bestandteile, vor allem die Kegelnadel, den Verstäuber und die Benzinschliessnadel, die keine Verschleisspuren zeigen dürfen, nachprüfen. Das Gewicht des Schwimmers muß wie darauf angegeben lauten. Vor dem Wiedereinbau muß man die Benzinschliessnadel in ihrem Sitz auf perfekte Dichtigkeit nachprüfen.
- Den Vergaser wieder einbauen und die eventuell verschlissenen Teile durch neue Originalteile ersetzen.

USO

Arranque

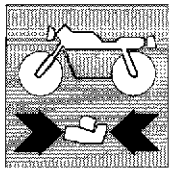
El arranque con el motor frío tiene que ser efectuado con la válvula del gas cerrada y abriendo la válvula de arranque por medio de la palanca (c) que debe situarse en posición vertical. En el caso en que el mando arranque sea a distancia (cable), será necesario abrir completamente el mando puesto sobre la motocicleta. Con una temperatura ambiente no muy baja, mantener suavemente abierta también la válvula gas. Cuando el motor alcance la temperatura normal de funcionamiento, cerrar la válvula arranque, ya que el enriquecimiento obtenido podría dañar el funcionamiento normal del motor.

MANTENIMIENTO

Para mantener siempre el carburador en condiciones óptimas de funcionamiento, hay que obrar como indicado a continuación:

- limpiar el carburador desmontándolo, lavándolo y soplando todos los componentes, incluso la envuelta, en particular en las ranuras y en las partes calibradas.
- Controlar la perfecta eficiencia de todos los componentes y en particular del punzón cónico. Controlar pues que el pulverizador y el punzón de cierre gasolina no presenten evidentes señales de desgaste y que el flotador tenga el peso establecido sobre el mismo; antes del montaje, asegurarse otrosí de la perfecta estanqueidad del punzón de cierre gasolina en su asiento.
- Volver a montar el carburador sustituyendo los particulares eventualmente desgastados con otros nuevos y originales.





**REVISIONE MOTORE
ENGINE OVERHAUL
REVISION MOTEUR
MOTORÜBERHOLUNG
REVISION MOTOR**

Fattore di correzione del getto del massimo.

Il getto del massimo influenza in modo determinante la carburazione e quindi la resa generale del motore. Fattori climatici come la temperatura esterna e l'altitudine influenzano notevolmente il comportamento della miscela aria-benzina all'interno del carburatore. E' pertanto necessario modificare il dimensionamento del getto originale, desumendo il fattore di correzione dal grafico a fianco riportato.

ESEMPIO:

In presenza di una temperatura esterna di 25°C e ad un'altitudine di 1000 m si ottiene un fattore di correzione di 0,94. Pertanto il getto del massimo da montare in sostituzione di quello originale (152) sarà: $152 \times 0,94 = 143$.

Correction factor of the main jet.

The main jet considerably affects carburetion, hence the general performance of the engine. Climatic factors, such as the outdoor temperature and the altitude, highly affect the behaviour of the air-gasoline mixture inside the carburettor. It is therefore necessary to change the size of the original jet according to the correction factor shown in the diagram on the left.

EXAMPLE:

With a 77°F outdoor temperature and 39,37 in. altitude, a correction factor of 0.94 is obtained. Therefore the main jet to be assembled in replacement of the original one (152) shall be: $152 \times 0.94 = 143$.

Facteur de correction du gicleur de reprise.

Le gicleur de reprise a une influence déterminante sur la carburation et donc sur le rendement global du moteur. Les facteurs climatiques tels que la température et l'altitude influent considérablement sur le mélange air-essence à l'intérieur du carburateur. Il est donc nécessaire de modifier le dimensionnement du gicleur original en déduisant le facteur de correction à partir du graphique ci-contre.

EXEMPLE:

Avec une température extérieure de 25°C, à une altitude de 1000 m, on obtient un facteur de correction égal à 0.94. Par conséquent, il faut installer un jet de maximum à la place de celui original (152) correspondant à: $152 \times 0.94 = 143$.

Umrechnungsfaktor der Vollstdüse.

Die Vollstdüse hat entscheidenden Einfluß auf die Vorgasung und folglich auf die generelle Motorleistung. Äußere Faktoren, wie Außentemperatur und Höhe, beeinflussen das Verhalten des Benzin-Luftgemisches im Inneren des Vergasers erheblich. Daher ist es notwendig, daß man die Abmessungen der Originalvollstdüse ändert, wobei man den Umrechnungsfaktor nach der seitlich angeführten Graphik errechnet.

BEISPIEL:

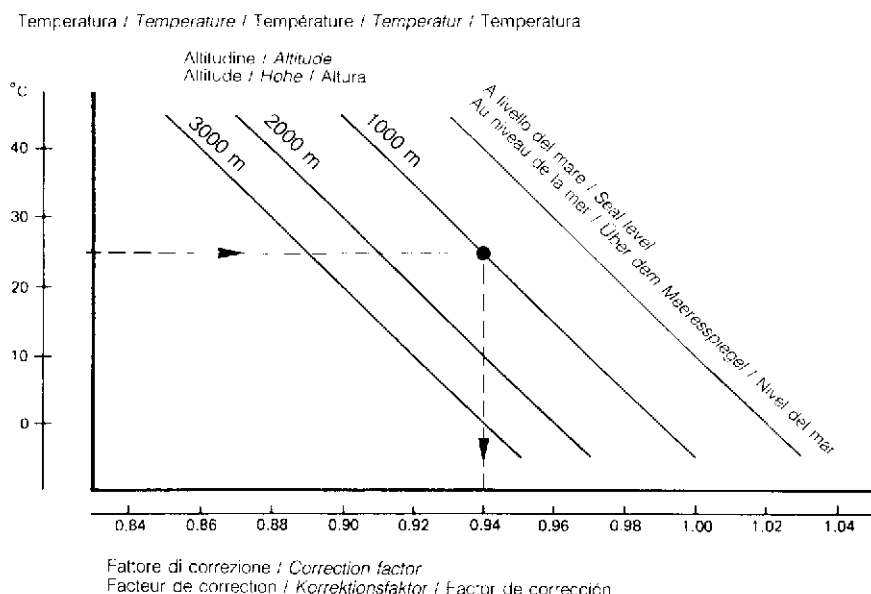
Bei einer Außentemperatur von 25°C und einer Höhe von 1000 m erhält man einen Umrechnungsfaktor von 0,94. Es muß daher folgende Vollstdüse anstelle der Originalvollstdüse (152) angebracht werden: $152 \times 0,94 = 143$.

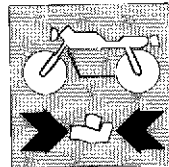
Factor de corrección del tiro del maximo.

El tiro del maximo influencia en modo determinante la carburación por lo cual el rendimiento general del motor. Factores climaticos como la temperatura externa y la altitud influncian notablemente el comportamiento de la mezcla aire-gasolina al interno del carburador. Es por lo tanto necesario modificar el dimensionamiento del lanzo original, infiriendo el factor de corrección del grafico al lado reportado.

EJEMPLO:

En presencia de una temperatura externa de 25°C y a una altura de 1000m se obtiene un factor de corrección de 0,94. Por lo tanto el chorro del maximo de montar en sustitución del original (152) será: $152 \times 0,94 = 143$.





Raccordo di aspirazione.

Controllare che il raccordo di aspirazione non sia usurato o danneggiato. In caso contrario, sostituirlo.

Suction coupling.

Check that the suction coupling is not worn out or damaged. If necessary, replace it.

Raccord d'aspiration.

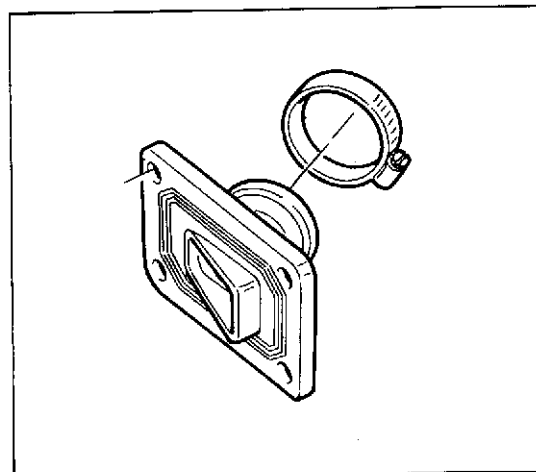
Contrôler que le raccord d'aspiration ne soit ni usé, ni endommagé. Dans le cas contraire, le changer.

Sauganschluss.

Den Sauganschluss auf Verschleiss oder Beschädigungen prüfen. Gegebenenfalls ersetzen.

Empalme de aspiración.

Controlar que el empalme de aspiración no esté desgastado o roto. Si así fuese, sustituirlo.



Valvola a lamelle.

Verificare che le lamelle non presentino tracce di usura o rotture.
In caso contrario sostituire le lamelle e le piastrine di fermo corsa lamelle. In fase di rimontaggio dei particolari applicare "Loctite" sulle viti.

Blade valve.

Check that the blades are not worn or broken.
if not, replace the blades and the blade stroke stop plates. During details reassembly, apply "Loctite" on the screws.

Soupape à lamelles.

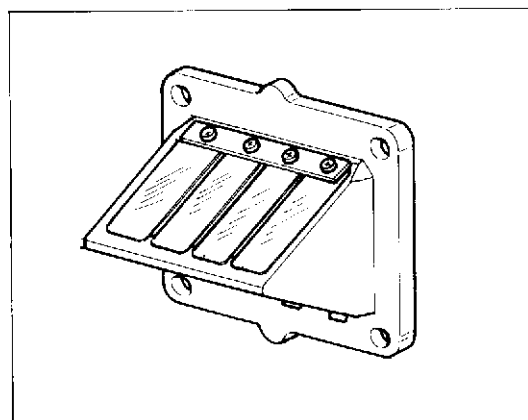
Vérifier que les lamelles ne soient pas usurées ou cassées.
En cas contraire, remplacer les lamelles et les plaquettes d'arrêt course lamelles.
Pendant le rémontage des détails, appliquer du "Loctite" sur les vis.

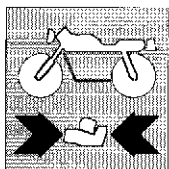
Lamellenventil.

Nachprüfen, dass die Lamellen weder Verschleiss noch Brüche aufweisen. Sonst muss man die Lamellen und die Plättchen zum Lamellenstopp einsetzen. Während des Wiederausbaus der Details, wird man auf die Schrauben "Loctite" auftragen.

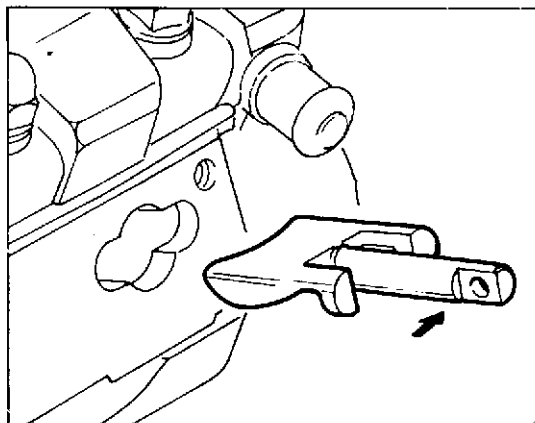
Válvula de aletas.

Verificar que las aletas no presenten trazas de desgaste o rotura.
En caso contrario sustituir las aletas y las placas de final de carrera de las aletas.
Cuando se vuelvan a montar las piezas aplicar "Loctite" on los tornillos.





**REVISIONE MOTORE
ENGINE OVERHAUL
REVISION MOTEUR
MOTORÜBERHOLUNG
REVISION MOTOR**



Valvola di scarico.

Ogni 5000 chilometri procedere alla pulizia della valvola utilizzando una spazzola per candele oppure un piano di riscontro con carta vetrata su cui pulire le superfici piane. Effettuare la sostituzione ogni 10.000 Km.

● **Non utilizzare raschietti o punte che potrebbero danneggiare le superfici esterne della valvola pregiudicandone la tenuta sul cilindro.**

Exhaust valve.

Every 3100 ml. clean the valve using a plug brush or a striker plate with sand paper to clean the flat surfaces. Replace the valve every 6,200 ml.

● **Do not use scrapers or points which could damage the outer surfaces of the valve thus jeopardizing its tightness on the cylinder.**

Soupape d'échappement.

Procéder au nettoyage de la soupape tous les 5000 kms, en utilisant soit une brosse pour bougie, soit un marbre de papier abrasif pour le nettoyage des surfaces planes. Remplacer la soupape tous les 10.000 Km.

● **Ne pas utiliser de racloirs ou de pointes qui pourraient endommager les surfaces externes de la soupape, et compromettre la tenue sur le cylindre.**

Auslassventil.

Das Ventil alle 5000 Kilometer reinigen, hierzu eine Zündkerzenbürste oder eine Abrichtplatte mit Sandpapier, zur Reinigung der glatten Oberflächen, verwenden. Das Ventil alle 10.000 km austauschen.

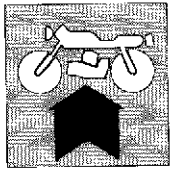
● **Keine Schabeisen oder spitze Gegenstände verwenden, die die Aussenseiten des Ventils beschädigen könnten, und so den Halt auf dem Zylinder beeinträchtigen.**

Válvula de escape.

Cada 5000 Km. limpiar la válvula utilizando un cepillo para bujías o papel de lija para limpiar las superficies planas. Efectuar la sustitución cada 10.000 Kms.

● **No utilizar rascadores o puntas que podrían estropear las superficies exteriores de la válvula perjudicando la sujeción en el cilindro.**

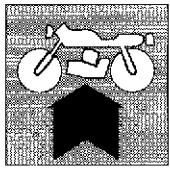
RICOMPOSIZIONE MOTORE
ENGINE REASSEMBLY
RÉCOMPOSITION MOTEUR
WIEDERZUSAMMENBAU DES MOTORS
RECOMPOSICION MOTOR



Sezione
Section
Section
Sektion
Sección

H

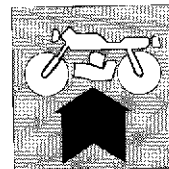




RICOMPOSIZIONE MOTORE ENGINE REASSEMBLY

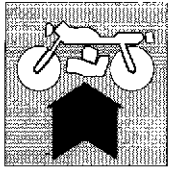
Norme generali	H.5	General directions	H.5
Rimontaggio albero motore	H.6	Reassembly of the drive shaft	H.6
Rimontaggio organi del cambio	H.7	Reassembly of gear numbers	H.7
Rimontaggio frizione	H.14	Clutch reassembly	H.14
Rimontaggio gruppo pistone-cilindro-testa	H.15	Reassembly of the piston-cylinder-head unit	H.15
Rimontaggio valvola sul cilindro	H.17	Reassembly of the valve on the cylinder	H.17
Registro fine corsa valvola	H.18	Valve end-of-stroke register	H.18
Rimontaggio testa	H.20	Head re-assembly	H.20
Messa in fase contralbero di equilibrio	H.21	Balance countershaft phasing	H.21
Rimontaggio coperchio frizione	H.23	Clutch cover reassembly	H.23

RÉCOMPOSITION MOTEUR WIEDERZUSAMMENBAU DES MOTORS



Normes générales	H.5	Allgemeine Vorschriften	H.5
Montage de l'arbre moteur	H.6	Zusammenbau der Antriebswelle	H.6
Rémontage organes de transmission	H.7	Wiedereinbau der Getriebeelemente	H.7
Montage de l'embrayage	H.14	Zusammenbau der Kupplung	H.14
Montage du groupe piston-cylindre-culasse	H.15	Zusammenbau Kolben-Zylinder-Kopf	H.15
Rémontage de la soupape sur le cylindre	H.17	Wiederzusammenbau des Ventils auf dem Zylinder	H.17
Registre fin de course soupape	H.19	Regelung des Ventilendanschlags	H.19
Rémontage de la tête	H.20	Einbau des Zylinderkopfes	H.20
Calage du contre-arbre d'équilibrage	H.21	Taktierung der Gleichgewichtsvorgelegewelle	H.21
Rémontage couvercle embrayage	H.23	Wiederzusammenbau des Kupplungsdeckels	H.23

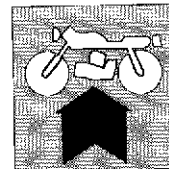




RECOMPOSICION MOTOR

Normas generales	H.5
Montaje del cigüeñal	H.6
Montaje de los órganos del cambio	H.7
Remontaje embrague	H.14
Remontaje grupo pistón-cilindro-cabezal	H.15
Montaje de la válvula en el cilindro	H.17
Regulación del final de carrera de la válvula	H.19
Remontaje cabeza	H.20
Puesta en fase contra-árbol de equilibrio	H.21
Montaje de la tapa del embrague	H.23

**RICOMPOSIZIONE MOTORE
ENGINE REASSEMBLY
RÉCOMPOSITION MOTEUR
WIEDERZUSAMMENBAU DES MOTORS
RECOMPOSICION MOTOR**



Norme generali.

Per il rimontaggio eseguire in senso inverso quanto mostrato per lo smontaggio, facendo tuttavia particolare attenzione alle singole operazioni che richiamiamo specificatamente. Vi ricordiamo che guarnizioni, paraolio, fermi metallici, rondelle di tenuta in materiale deformabile (rame, alluminio, fibra etc.) e dadi autobloccanti dovranno sempre essere sostituiti.

I cuscinetti sono stati dimensionati e calcolati per un determinato numero di ore di lavoro. Consigliamo pertanto la sostituzione in particolar modo dei cuscinetti soggetti a più gravose sollecitazioni, anche in considerazione della difficoltà di controllo della relativa usura.

Quanto sopra viene suggerito in aggiunta ai controlli dimensionali dei singoli componenti, previsti nell'apposito capitolo (vedere al parafango "REVISIONE MOTORE").

È importantissimo pulire accuratamente tutti i componenti; i cuscinetti e tutti gli altri particolari soggetti ad usura dovranno essere lubrificati con olio motore, prima del montaggio.

Viti e dadi dovranno essere bloccati alle coppie di serraggio prescritte.

General directions.

For a correct re-assembly follow in the adverse sense what shown for dismantling, however paying a special attention to every operation we specifically mention. We remind you that gaskets, oil rings, clamps and sealing washer in deformable material (as copper, aluminium, fibers, etc.) and self locking nuts have always to be renewed.

Bearings have been studied and drawn for a well determined number of working hours.

Considering the difficulty of assessing bearing wear, it is especially important to replace bearings on bikes that are used off-road or in other extreme conditions.

What above is suggested in addition to the size verification of the single componets, as foreseen in the proper chapter (see paragraph "ENGINE OVERHAULING").

We emphasize the importance of thoroughly cleaning all components; bearings and all particulars subject to wear have to be lubricated with engine oil, before re-assembly. Screws and nuts must be locked at the prescribed torques.

Normes générales.

Pour le rémontage effectuer en sens inverse ce qu'on a montré pour le démontage, en faisant attention aux particulières opérations qu'on rappelle ici spécifiquement. On vous rappelle que les garnitures, pare huile, arrêts métalliques, rondelles d'étanchéité en matériel déformable (cuivre, aluminium, fibre etc.) et écrous auto-bloquants devront être toujours remplacés.

Les coussinets ont été dimensionnés et calculés pour une spécifique nombre d'heures de travail.

Aussi conseillons-nous de remplacer notamment les roulements qui sont soumis aux contraintes les plus fortes, compte tenu de la difficulté de contrôle de leur usure.

Ceci est conseillé additionnellement aux contrôles dimensionnés de chaque pièces, prévus dans le spécial chapitre (voir au paragraphe "REVISION MOTEUR").

Il est très important de nettoyer soigneusement toutes les pièces, les coussinets et tous les autres particuliers sujets à usure devront être graissés avec huile moteur, avant le remontage.

V's et écrou devront être bloqués aux couples de serrage prescrites.

Allgemeine Vorschrift.

Zum Zusammenbau des Motors muß man in zur ausbau umgekehrter Reihenfolge vorgehen. Die von uns spezifisch erwähnten, jeweiligen Arbeiten sind aber genau zu beachten. Man darf nie vergessen, daß Dichtungen, Oelabdichtungen, Metallsperrungen, Dichtscheiben in unformbarem Verstoff (Kupfer, Aluminium, Faser usw.) und selbstsichernde Muttern immer auszuwechseln sind.

Die Lager sind für eine bestimmte Anzahl Arbeitsstunden bemessen und gerechnet worden.

Wir empfehlen, die hochbeanspruchten Lager auszuwechseln, da deren Verschleiss nur schwer überprüfbar ist.

Dies wird ausser der empfohlenen Nachmessen-Kontrollen der einzelnen Bestandteile (siehe die jeweiligen Kapiteln im Abschnitt "UEBERHOLUNG DES MOTOR") geraten.

Es ist äusserst wichtig, alle Bestandteile sorgfältigst zu reinigen; die Lager und alle anderen Verschleisssteile müssen mit Motoröl vor dem Anbau beschmiert werden.

Schrauben und Muttern bei den vorgeschriebenen Anziehungsmomenten anziehen.

Normas generales.

Para el remontaie proceder el sentido inverso al mostrado para el desmontaje, haciendo todavia particular atención a las sencillas operaciones que señalamos especificadamente. Los recordamos que empacuras, para aceite, para metálicos; arandelas de presión en material deformable (cobre, aluminio, fibra, etc.) y tuercas autobloquantes deberán siempre sustituirse.

Los cojinetes fueron sido dimensionados y calculados para un determinado numero de horas de funcionamiento.

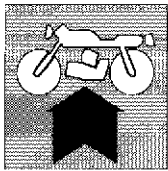
Aconsejamos por lo tanto, la sustitución en particular modo de cojinetes sujetos al más pesado esfuerzo, también en consideración de la dificultad de control del respectivo desgaste.

Cuanto arriba viene sugerido se agregan los controles dimensionales de los simples componentes, previstos en el respectivo capítulo (ver el parágrafo "REVISION MOTOR").

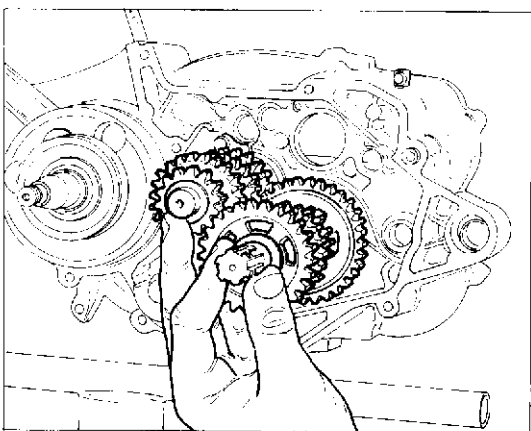
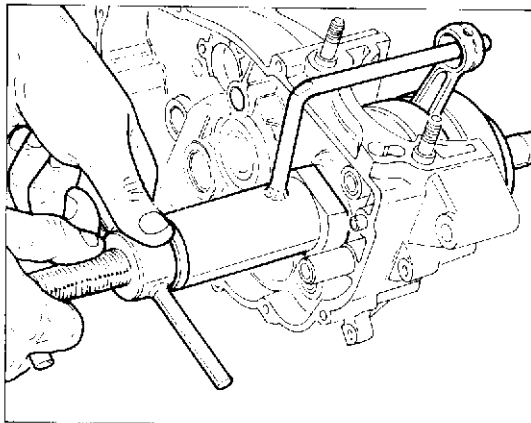
Es importantissimo limpiar acuradamente todos los componentes; cojinetes y todos los otros particulares sujetos a desgaste deberán ser lubricados con aceite motor, antes del montaje.

Tornillos y tuercas deberán ser bloccados a las parejas de presión prescrita.





**RICOMPOSIZIONE MOTORE
ENGINE REASSEMBLY
RÉCOMPOSITION MOTEUR
WIEDERZUSAMMENBAU DES MOTORS
RECOMPOSICION MOTOR**



Rimontaggio albero motore.

Per il rimontaggio dell'albero motore sul semicarter destro usare l'attrezzo cod. **33047**. Qualora non sia stato fatto durante lo smontaggio, è necessario rimuovere la piastrina di fermo del paraolio svitando la vite di fissaggio (quando si rimonta bloccare con "Loctite"). Solo in queste condizioni l'attrezzo potrà appoggiare su una superficie piana e sarà possibile installare l'albero motore correttamente in sede.

● **Prima di eseguire l'introduzione lubrificare con olio motore le superfici di contatto.**

Reassembly of the drive shaft.

To reassemble the drive shaft on the R.H. half-crankcase use tool code **33047**. If this has not been done during the disassembly, it is necessary to remove the oil seal stop plate by unloosing the fastening screw (when it is reassembled lock it with "Loctite"). In this condition only, the tool can lay on a flat surface and it shall be possible to properly install the drive shaft into its seat.

● **Before inserting it, lubricate the contact surfaces with engine oil.**

Montage de l'arbre moteur.

Pour remonter l'arbre moteur sur le demi-carter, utiliser l'outil ref. **33047**. Dans le cas où cela n'aurait pas été fait pendant la phase de démontage, enlever la plaquette d'arrêt du pare-huile en dévissant la vis de fixation (la bloquer avec la "Loctite" pour la remettre en place). Seulement dans ces conditions, l'outil pourra s'appuyer sur une surface plane et il sera alors possible d'installer correctement l'arbre moteur dans son logement.

● **Graisser les surfaces de contact avec de l'huile moteur, avant l'introduction.**

Zusammenbau der Antriebswelle.

Für den Einbau der Triebwelle in die rechte Gehäusehälfte das Werkzeug Kennnr. **33047** verwenden. Falls beim Ausbau das Halteplättchen der Ölabdichtung nicht abgenommen wurde, sollte dies nunmehr geschehen, hierzu die Klemmschraube abschrauben (beim Einbau mit "Loctite" sichern). Nur unter diesen Bedingungen kann das Werkzeug auf einer glatten Oberfläche aufliegen und kann die Triebwelle fachgerecht in ihren Sitz eingebaut werden.

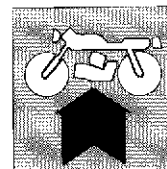
● **Vor dem Einbau, die Kontaktfläche mit Motorenoel schmieren.**

Montaje del cigüeñal.

Para montar el cigüeñal en el semi-cárter derecho usar la herramienta cód. **33047**. Si no se hubiese hecho durante el desmontaje, es necesario quitar la placa de la chapa de retención del aceite desatornillando el tornillo (cuando se vuelve a montar bloquear con "Loctite"). Sólo en estas condiciones la herramienta podrá apoyarse en una superficie plana y será posible instalar el cigüeñal correctamente en su asiento.

● **Antes de introducirlo lubricar con aceite de motor las superficies de contacto.**

**RICOMPOSIZIONE MOTORE
ENGINE REASSEMBLY
RÉCOMPOSITION MOTEUR
WIEDERZUSAMMENBAU DES MOTORS
RECOMPOSICION MOTOR**



Rimontaggio organi del cambio.

Inserire nel semicarter destro contemporaneamente albero primario e secondario del cambio, con i rasamenti originali; per un corretto funzionamento del cambio verificare le quote di controllo indicate nelle figure.

Reassembly of gear numbers.

Insert into the R.H. crankcase both primary and secondary shafts of gearbox, at the same time, with their original thrust washers; for a correct gearbox operation, check the inspection quotes as shown in figures.

Remontage organes de transmission.

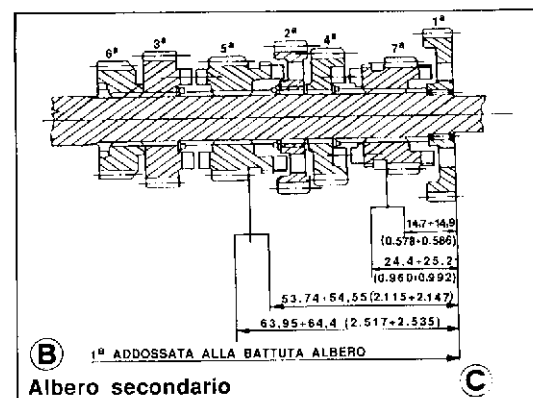
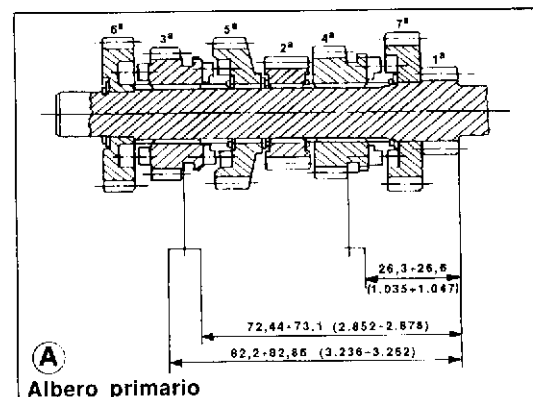
Mettre dans le demi-carter droit en même temps l'arbre primaire et secondaire de la boîte, avec les calages originaux; pour un correct fonctionnement de la boîte vérifier les côtes de contrôle indiquées dans les figures.

Wiedereinbau der Getriebeelemente.

Im rechten Halbcarter die Haupt- und die Nabenwellen gleichzeitig, samt Originalpassscheiben positionieren. Zum korrekten Betrieb der Schaltung dienen die Prüfwerte auf den Abbildungen.

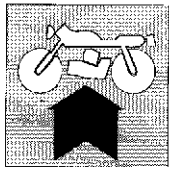
Montaje de los órganos del cambio.

introducir en el semi-carter derecho el eje primario y secundario del cambio contemporáneamente con los separadores originales; para que el cambio funcione correctamente verificar los valores de control indicados en las figuras.

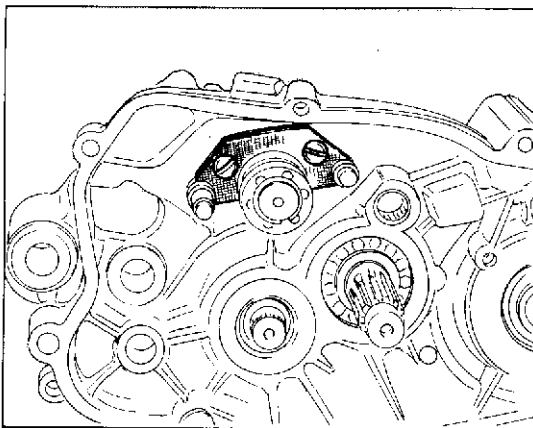
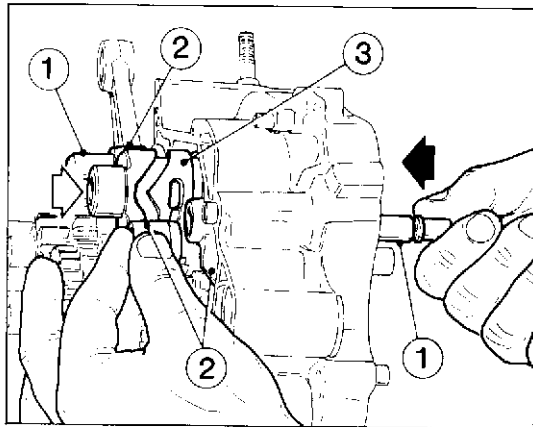


mm (in)

- A** Albero primario / Main shaft / Arbre primaire / Hauptwelle / Eje primario.
- B** Albero secondario / Layshaft / Arbre secondaire / Vorlegzelle / Eje secundario.
- C** 1ª alineata alla battuta dell'albero / 1st gear aligned with the shaft ledge / 1ère marche alignées avec le battant dell'arbre / 1. Gang. sind mit dem Wellanschlag fluchgerecht / 1ª alineada con el tope del eje.



RICOMPOSIZIONE MOTORE ENGINE REASSEMBLY RÉCOMPOSITION MOTEUR WIEDERZUSAMMENBAU DES MOTORS RECOMPOSICION MOTOR



Inserire l'albero desmodromico fissandolo con la piastra e i rasamenti per la regolazione del gioco. Mettere l'albero desmodromico (3) in posizione di folle (tacco per indicatore spia folle in alto).

Inserire le forcelle (2) cambio nelle sedi sugli ingranaggi; innestare i nottolini di comando forcelle nelle relative sedi sull'albero desmodromico.

Montare dal lato esterno del semicarter i perni (1) di scorrimento forcelle (quello più lungo deve essere montato in corrispondenza delle forcelle di innesto 1a-4a e 2a-3a). Posizionare la guarnizione tra i semicarter applicando del sigillante; verificare il posizionamento delle bussole di centraggio.

Ricordarsi di inserire sul lato sinistro, tra albero motore e cuscinetto, l'opposta rondella di rasamento; richiudere quindi i due semicarter controllando il corretto posizionamento della guarnizione.

Insert the positive shaft and fix it with the plate and the play adjusting washers. Arrange positive shaft (3) to neutral position (the neutral indicator notch is up).

Insert gear forks (2) in their seats on the gears; connect the fork control pawls in their relevant seats on the positive shaft.

Mount fork sliding pins (1) from the half-crankcase outer side (the longer pin should be mounted in correspondence of the forks 1a-4a and 2a-3a).

Arrange the gasket between the half-crankcases using a sealant. Check the arrangement of the centering bushes.

Do not forget to fit the suitable shimming washer on the L.H. side, between the drive shaft and the bearing; close the two half-crankcases checking the correct arrangement of the gasket.

Introduire l'arbre desmodromique en le fixant avec la plaque et les rondelles d'épaisseur pour le réglage de jeu. Mettre l'arbre desmodromique (3) en position de point mort (repère pour indicateur témoin de point mort en haut).

Insérer la fourche (2) de boîte de vitesses dans les logements sur les engrenages; enclencher les cliquets de commande de la fourche dans leur logement sur l'arbre desmodromique.

Monter, par le côté extérieur du demi-carter, les axes (1) de coulissement des fourches (monter le plus long des axes au niveau des fourchettes d'embrayage (1^{ère}-4^e et 2nde-3^e)).

Positionner la garniture entre les demi-carter et appliquer un scellament étanche; vérifier le positionnement des douilles de centrage.

Se rappeler d'introduire sur le côté gauche, entre l'arbre moteur et le roulement, la rondelle d'épaisseur; refermer les deux demi-carter en contrôlant le positionnement de la garniture.

Die zwanglaufige Welle einfuegen und mit der Platte und den Zwischenlegscheiben fuer die Spieleinstellung sichern. Die zwanglaufige Welle (3) in Leerlaufstellung bringen (die Kerbe fuer den Leerlaufanzeiger nach oben).

Die Schaltgabeln (2) in ihre Sitze auf den Zahnraedern einfuegen; die Gabelstueckerlinken in ihre Sitze auf der zwanglaufigen Welle einrasten.

Die Gabelgleitzapfen (1) von der Außenseite der Verkleidungshälfte her einbauen (der längste muß in Übereinstimmung mit den Schaltgabeln 1a-4a und 2a-3a angebracht werden).

Die Dichtung mit Dichtungsmasse zwischen die Gehäusenhälfte positionieren; die Stellung der Zentrierbuchsen ueberpruefen.

Nicht vergessen, die vorgesehene Unterlegscheibe auf der linken Seite zwischen Antriebswelle und Lager einzufuegen; danach die zwei Gehäusenhälften schliessen und dabei die richtige Stellung der Dichtung pruefen.

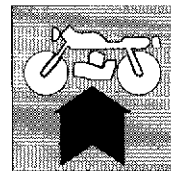
Inserir el árbol desmodrómico fijándolo con la lámina y las raspaduras para la regulación del juego. Colocar el eje desmodrómico (3) en posición floja (surco por indicador verificador flojo en alto).

Inserir la horquilla (2) cambio en la sede de los engranajes; acoplar los seguros de comando horquilla en la relativa silla del árbol desmodromico. Montar del lado externo del semicarter los ejes (1) de deslizamiento horquilla (aquel más largo debe ser montado en correspondencia de la horquilla de empalme 1a-4a y 2a-3a).

Posicionar la empaadura entre los semicarter aplicando el sellante, verificar la posición del calibre de centrado.

Recordarse de insertar en el lado izquierdo, entre eje motor y cojinete, la respectiva arandela de rasamiento; encerrar los dos semicarter controlando la correcta posición de la empaadura.

**RICOMPOSIZIONE MOTORE
ENGINE REASSEMBLY
RÉCOMPOSITION MOTEUR
WIEDERZUSAMMENBAU DES MOTORS
RECOMPOSICION MOTOR**



ATTENZIONE - In caso di imperfetta tenuta della guarnizione si potranno verificare le seguenti anomalie di funzionamento:

Passaggio di aria con conseguente smagrimiento della miscela e probabile grippaggio del motore.

Passaggio di olio dal vano cambio al vano albero motore; questo potrebbe portare a rapido consumo del lubrificante con surriscaldamento e grippaggio del cambio stesso.

Durante la chiusura dei semicarterm verificare il perfetto allineamento e la posizione degli stessi.

Verificare che l'albero motore e gli alberi del cambio ruotino liberamente (con cambio in folle).

Nel caso che la rotazione degli alberi suddetti non avvenisse correttamente, sarà opportuno intervenire con colpetti di mazzuola in plastica sugli alberi per permettere un corretto assestamento.

In caso di persistente irregolarità è opportuno aprire nuovamente i semicarterm.

Dopo la chiusura di semicarterm sigillare con panno pulito la sede di alloggiamento cilindro per evitare la caduta accidentale di sporcizia o di corpi estranei nel vano dell'albero motore.

BEWARE! - In case of imperfect sealing of gasket, the following operating deficiencies may be noticed:

Air passage with consequent weakness of mixture and possible engine seizure.

Oil leakage from the gearbox chamber to the crankshaft chamber; this could cause a quick lubricant consumption with overheating and gearbox seizure.

During the half-crankcases mating, check their perfect alignment and correct position.

Verify that crankshaft and gearbox shafts freely rotate (neutral position). In case that rotation of above shafts does not occur correctly, it will be advisable to strike with a few blows of plastic mallet on these shafts to allow their correct bedding. In case of persistent unevenness, it is advisable to open the crankcases again.

After crankcases mating, close with a clean cloth the cylinder housing in order to avoid the accidental immission of dirt or foreign bodies inside the crankshaft chamber.

ATTENTION - En cas d'imparfaite étanchéité de la garniture se pourront vérifier les suivantes anomalies de fonctionnement.

Passage d'air avec conséquent mélange trop pauvre et probable grippage du moteur.

Passage d'huile de la boîte à vitesse à l'arbre moteur; celui-ci pourrait porter à une rapide consommation du lubrifiant avec surchauffage et grippage de la même boîte.

Pendant la fermeture des demi-carters vérifier le parfait alignement et la position des mêmes.

Vérifier que l'arbre moteur et les arbres de la boîte tournent librement (avec sélecteur au P.M.).

Au cas que la rotation des arbres susdits ne s'effectue pas correctement, il sera nécessaire d'intervenir avec de petits coups de maillet en plastique sur les arbres, pour permettre un correct tassement.

En cas de persistant irrégularité il est nécessaire d'ouvrir de nouveau les demi-carters.

Après la fermeture des demi-carters sceller avec un chiffon propre le siège d'installation cylindre pour éviter la chute accidentelle de saleté ou des corps étrangers dans le siège de l'arbre.

VORSICHT! - Falls die Dichtigkeit der Dichtung fehlerhaft ist, dann können die folgenden Betriebsunregelmässigkeiten entstehen:

Gemisch Verarmung beim Luftzufluss und Motorfressen.

Öldurchfluss vom Getrieberaum zum Motorwellenraum.

Das könnte zum schnellen Verbrauch des Schmiermittels mit daraus folgender Verhitzung und Fressen des Getriebes bringen.

Wenn die Gehäusehälften geschlossen sind, dann muß man sie auf korrekte Stellung und perfekte Ausrichtung prüfen.

Sich vergewissern, daß die Treibwelle und die Schalttriebewellen frei drehen (Schaltgetriebe in der Leerlaufstellung).

Falls die obigen Wellen nicht korrekt drehen, zu derer Einstellung mit einem Kunststoffhammer auf die Wellen schlagen.

Besteht aber die Störung, dann muß man die Gehäusehälften wiederöffnen.

Nach Schliessung der Gehäusehälften, den Zylindersitz mit einem sauberen Tuch versiegeln, um zu vermeiden, dass Schmutz oder Fremdkörper in den Motorraum fallen.

ATENCION - En caso de presión imperfecta de la empaadura se podrán verificar las siguientes anomalias de funcionamiento:

Paso de aire con consecuente enflaquecimiento de la mezcla y probable agarrotamiento del motor.

Paso de aceite del hueco cambio al hueco eje motor; ésto podría llevar a un rapido consumo del lubricante con recalentamiento y agarrotamiento del cambio mismo.

Durante la cerrada de los semicarterm verificar la perfecta alineación y la posición de los mismos.

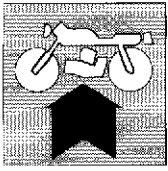
Verificar que el eje motor y los ejes del cambio rueden libremente (con cambio flojo).

En el caso que la rotación de los ejes indicados no se desarrollen correctamente, será oportuno intervenir con golpecitos de martillo de plástico sobre los ejes para permitir una correcta fijación.

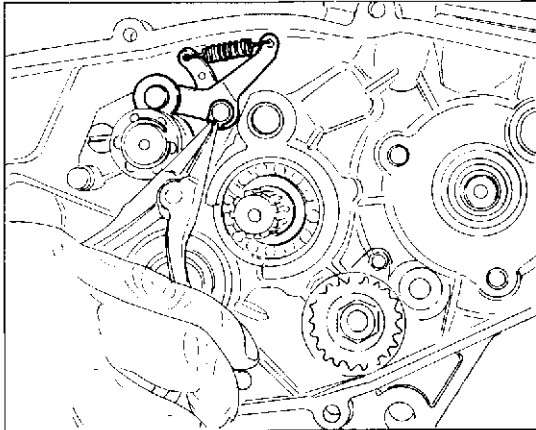
En caso de persistir la irregularidad es oportuno abrir nuevamente los semicarterm.

Después del cerrado de los semicarterm sellar con paño limpio la sede de alojamiento cilindro para evitar la caída accidental de sucio o de cuerpos extraños en el hueco del eje motor.





**RICOMPOSIZIONE MOTORE
ENGINE REASSEMBLY
RÉCOMPOSITION MOTEUR
WIEDERZUSAMMENBAU DES MOTORS
RECOMPOSICION MOTOR**



Rimontare i saltarelli fissaggio folle e fissaggio marce applicando l'apposito anello seeger.

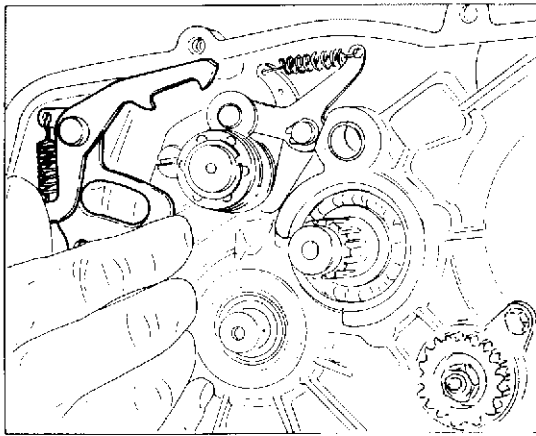
Inserire dal lato esterno del semicarter la molla, la bussola interna, il rasamento e l'albero selettore. Dal lato opposto inserire sulla parte terminale dell'albero sopraccitato il paraolio nuovo, la rosetta e l'anello di arresto.

Remount the neutral and gear fixing pawls and apply the suitable snap ring.

Insert, from the half-crankcase outer side, the spring, the inner bush, the washer and the selector shaft. From the opposite side, fit the new oil seal, the washer and the stop ring on the end of the above mentioned shaft.

Remonter le dispositif de fixation de point mort et des vitesses, en insérant la clip nécessaire.

Introduire du côté extérieur du demi-carter le ressort, la douille interne, la rondelle d'épaisseur et l'arbre de sélection. Du côté opposé, introduire sur l'extrémité de cet arbre le pare-huile neuf, la rondelle et la bague d'arrêt.



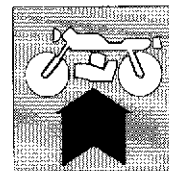
Die Fallklippen der Leerlauf- und Gangbefestigung mit Anbringung des vorgesehenen Seegeringes einbauen.

Die Feder, die Innenbuchse, die Zwischenlegscheibe und die Schaltwelle von der Aussenseite der Gehäusehälfte her einfügen. Auf der anderen Seite, die neue Ölabdichtung, die Unterlegscheibe und den Drahtsprengring auf das Endstück der obengenannten Welle setzen.

Remontar los saltadores fije fijo y fije marcha aplicando el respectivo anillo Seeger.

Inserir del lado externo de semicarter el resorte, el calibre interno, el rasurado y el árbol selector. Del lado opuesto inserir sobre la parte terminal del árbol arriba indicado el para-aceite nuevo, la arandela y el anillo de bloqueo.

**RICOMPOSIZIONE MOTORE
ENGINE REASSEMBLY
RÉCOMPOSITION MOTEUR
WIEDERZUSAMMENBAU DES MOTORS
RECOMPOSICION MOTOR**



Controllare il gioco delle forcelle innesto marce, operando come segue:
inserire una marcia e controllare che l'albero desmodromico abbia un certo gioco assiale; ripetere questa operazione su tutte le singole marce.

Non riscontrando gioco sarà necessario intervenire aggiungendo o togliendo rasamenti sotto la piastrina di ritegno dell'albero desmodromico, dopo aver tolto nuovamente albero selettore e saltarelli.

Le piastrine di rasamento vengono fornite con spessore di mm 0,2 e 0,3.

Se, nonostante tale regolazione, la mancanza di gioco assiale persistesse, l'anomalia potrebbe essere dovuta a:

- forcella spostamarce piegata (da individuare ed eventualmente sostituire);
- imperfetta disposizione dei rasamenti ai lati degli alberi cambio.

Check the speed engaging fork play, acting as follows:

engage one gear and check that the desmodromic shaft has a certain end play; repeat this operation on every single speed.

Not verifying any play, it will be necessary to modify by adding or removing shims under the retaining plate of the desmodromic shaft, after having removed selector shaft and pawls again.

Shims are supplied with thickness of 0.0079 and 0.012 in.

If in spite of this adjustment, the end float lack remains, this deficiency could be due to:

- bent sliding fork (to be identified and eventually replaced);
- faulty position of shims on sides of gearbox shafts.

Vérifier le jeu des fourches vitesses, en faisant comme suit:

engager une marche et vérifier que l'arbre désmodromique ait un certain jeu axial; répéter cette opération sur toutes les marches.

N'en relevant pas du jeu il sera nécessaire d'intervenir en ajoutant ou en levant des rondelles sous la plaque d'arrêt de l'arbre désmodromique, après avoir enlevé de nouveau l'arbre sélecteur et les cliquets.

Les plaques de calage viennent fournies avec épaisseur de mm 0,2 et 0,3.

Si, malgré tel réglage, on remarque l'absence de jeu axial, l'anomalie pourrait être due à:

- fourchettes de vitesses pliées (à identifier et éventuellement remplacer);
- imparfaite disposition des calages aux côtés des arbres boîte à vitesses.

Die Schaltgabeln auf korrektes Spiel wie folgt prüfen:

einen Gang einschalten und die zwangsläufige Welle auf ein gewisses Spiel nachprüfen. Dasselbe bei jedem Gang wiederholen.

Bemerkt man kein Spiel, wird es nötig, Passscheiben unter die Halteplatte der zwangsläufigen Welle nach Entfernung der Siebtrommel und der Sperrnocken legen bzw. herausziehen.

Die Stärke der gelieferten Passscheiben beträgt 0,2 bzw 0,3 mm.

Falls nach einer solchen Einstellung noch kein Achsspiel vorhanden ist, dann ist die Ursache dieser Störung entweder der Schaltgabel (aussuchen oder eventuell austauschen) oder den an Seiten der Getriebewellen angebrachten Passscheiben zuzuschreiben.

Controlar el juego de la horquilla acoplamiento marcha, operando como sigue:

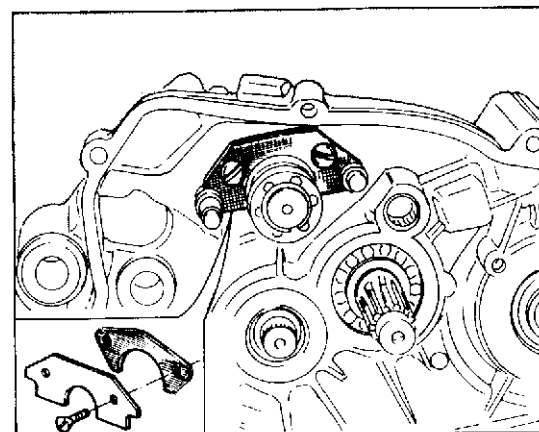
inserir una marcha y controlar que el eje desmodrómico tenga un cierto juego axial; repetir esta operación en cada una de las otras velocidades.

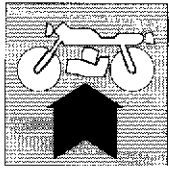
No encontrando juego será necesario intervenir agregando o quitando raspaduras bajo la lámina de retención del árbol desmodrómico, después de haber quitado nuevamente el árbol selector y saltadores.

Las láminas de rasamiento vienen suplidas con espesores de 0,2 y 0,3.

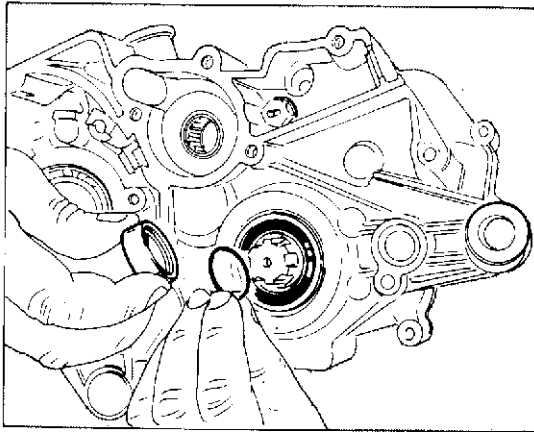
Si, no obstante tal regulación, la falta de juego axial persiste, la anomalía podría ser debido a:

- horquilla quitavelocidad plegada (de identificar y eventualmente sustituir);
- imperfecta disposición de las rasuradas a los lados de los ejes cambio.





**RICOMPOSIZIONE MOTORE
ENGINE REASSEMBLY
RÉCOMPOSITION MOTEUR
WIEDERZUSAMMENBAU DES MOTORS
RECOMPOSICION MOTOR**

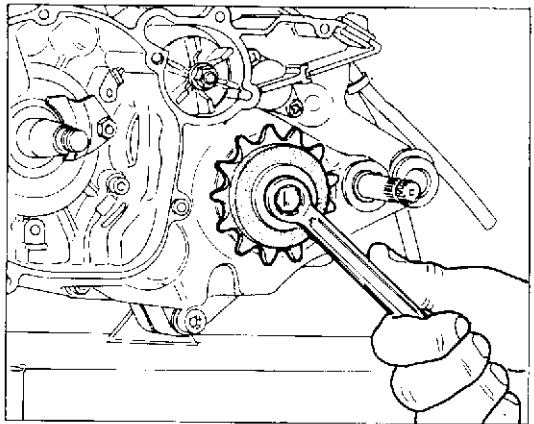


Con opportuno introduttore inserire il paraolio nuovo sul lato sinistro dell'albero secondario; posizionare l'anello OR nel distanziale ed inserire il distanziale sull'albero. Inserire la ronella di rasamento e rimontare l'anello di arresto. Inserire il pignone catena e bloccarlo con vite e rondella sull'albero secondario. Inserire i paraolio nuovi su entrambi i lati del basamento in corrispondenza dell'albero motore. Montare le relative piastre di fermo bloccando le viti con "Loctite".

Montare sul lato destro dell'albero motore il distanziale e l'anello OR.

Inserire nel seguente ordine, sul lato destro dell'albero motore, il primo distanziale, l'anello OR, il pignone di comando pompa olio, il secondo distanziale, la linguetta, l'ingranaggio trasmissione primaria (con la parte cilindrica rivolta verso l'esterno), la rosetta di fermo e il dado. Inserire nella propria sede il rasamento, l'ingranaggio comando pompa, l'alberino di rinvio e il secondo rasamento.

Per bloccare l'albero motore quando si esegue il serraggio utilizzare un apposito supporto e per nessuna ragione inserire perni o lame nella biella.



With the help of a suitable inserting device fit the new oil seal on the L.H. side of the secondary shaft; arrange the O-ring on the spacer and fit the spacer on the shaft. Fit the shaving washer and mount the lock ring. Fit the chain pinion and lock it with the screw and washer on the secondary shaft. Fit the new oil seal on both ends of the crankcase in correspondence of the drive shaft. Mount their relevant stop plates, locking the screws with "Loctite".

Mount the spacer and the O-ring on the motor shaft R.H. shaft.

On the crankshaft R.H. side insert in the following order: the first spacer, the O-Ring, the oil pump control pinion, the second spacer, the tongue, the primary drive gear (with the cylindrical part turned outside), the stop washer and the nut. Insert in the corresponding seat the thrust, the pump control gear, the counter shaft and the second thrust.

When locking never and by no reason use pins or blades onto the con. rod, but only use a special support to block crankshaft.

l'albero. Introdurre la rondella di butée et remonter l'anneau d'arrêt. Introduire le pignon de la chaîne et le bloquer à l'aide d'une vis et d'une rondelle sur l'albero secondario. Insérer le pare-huile neuf sur les deux côtés du carter en correspondance de l'albero motore. Monter les plaquettes d'arrêt en bloquant les vis avec la "Loctite".

Monter sur le côté droit de l'albero motore l'entretoise et l'anneau OR.

Sur le côté droit du vilebrequin, insérer dans l'ordre suivant: la première entretoise, la baguette OR, le pignon de contrôle pompe à huile, la deuxième entretoise, la clé, l'engrenage de transmission principale (avec la partie cylindrique tournée à l'extérieur), la rondelle d'arrêt et l'écrou. Insérer dans le siège correspondant: l'épaulement, l'engrenage de contrôle de la pompe, l'arbre de renvoi et le deuxième épaulement.

Pour bloquer l'arbre moteur quand on effectue le serrage, il faut utiliser un spécial support et pour aucun motif n'insérer des tourillons ou des lames dans la bielle.

Mit einem zweckmaessigen Einfuehrwerkzeug die neue Oelabdichtung auf der linken Seite der Vorgelegewelle einsetzen; den O-Ring im Abstandsstueck positionieren und das Abstandsstueck auf die Welle setzen. Die Ausgleichscheibe einsetzen und den Halterring wieder anbringen. Das Ritzel einbauen und mit Schraube und Scheibe an der Vorgelegewelle befestigen. Die neuen Oelabdichtungen auf beide Seiten des Kurbelgehäuses in Uebereinstimmung mit der Triebwelle einfüegen. Die vorgesehene Halteplättchen einbauen, und die Schrauben mit "Loctite" sichern. Auf die rechte Seite der Abtriebswelle, das Abstandsstueck und den O-Ring montieren.

Auf der rechten Seite der Kurbelwelle was folgt zusammenbauen: das erste Distanzstück, das O-Ring, das Ritzel zur Steuerung der Ölpumpe, das zweite Distanzstück, den Federkeil, das Hauptantriebsräderpaar (mit dem zylindrischen Teil nach Ausssen), die Haltescheibe und die Mutter. Dann die Ausgleichscheibe, das Räderpaar zur Steuerung der Pumpe, die Vorgelegewelle und die zweite Ausgleichscheibe einfüegen.

Zur blockierung der Treibwelle bei der Klemmung muß man die dazugeeignete Stütze anwenden und keinesfalls Stifte oder Klingen in die Pleuel einführen.

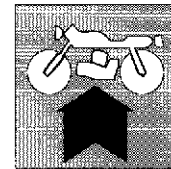
Con un introduttore oportuno introducir la chapa de retención del aceite nuevo en el lado izquierdo del eje secundario; colocar el anillo OR en el separador e introducir este último en el eje. Inscribir la arandela de rasamiento y remontar el anillo de parada. Inscribir el piñón cadena y bloquearlo con tornillo y arandela sobre eje secundario. Montar la chapa de retención del aceite nuevo en ambos lados de la base en correspondencia con el cigüeñal. Montar las relativas placas de retención bloqueando los tornillos con "Loctite".

Montar en el lado derecho del cigüeñal el anillo separador y el anillo OR.

Introducir según el orden siguiente, en el lado derecho del cigüeñal, el primer anillo separador, el anillo OR, el piñón de la bomba del aceite, el segundo anillo separador, la lengüeta, el engranaje de transmisión primaria (con la parte cilíndrica vuelta hacia el exterior), la arandela de retención y la tuerca. Introducir en el propio asiento el anillo separador, el engranaje de la bomba, el eje de reenvío y el segundo anillo separador.

Para bloquear el cigüeñal cuando se aprietan las piezas utilizar un soporte y no introducir jamás pernos o aletas en la biela.

**RICOMPOSIZIONE MOTORE
ENGINE REASSEMBLY
RÉCOMPOSITION MOTEUR
WIEDERZUSAMMENBAU DES MOTORS
RECOMPOSICION MOTOR**



Inserire un rasamento sull'albero secondario cambio. Infilare la gabbia a rulli nell'ingranaggio di rinvio avviamento ed inserire il tutto sull'albero. Montare rasamento e bloccare con anello seeger.

Insert a thrust washer on the gearbox layshaft. Insert a roller cage into the start drive gear, then all must be inserted onto the shaft. Apply the thrust washer and lock with Seeger ring.

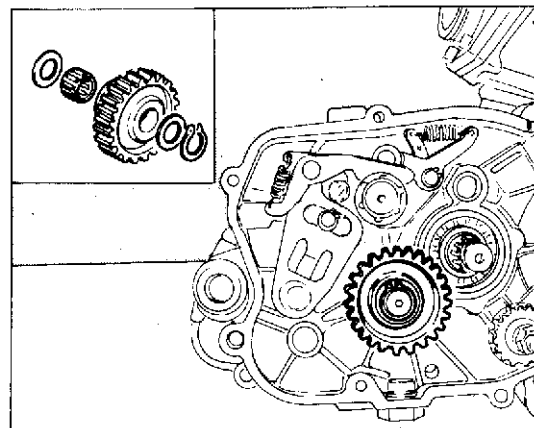
Mettre un calage sur l'arbre secondaire boîte.

Infiler la cage à rouleaux dans l'engrenage de renvoi démarrage et mettre le tout sur l'arbre.

Monter le calage et bloquer avec anneau seeger.

Eine Passscheibe auf die Schaltsekundärwelle legen. Den Rollenkäfig in das Anlass-Zahnradvorgelege einführen und das Ganze auf die Welle aufbringen. Eine Passscheibe einsetzen und durch Seegerring blockieren.

Inserrir un rasamiento en el árbol secundario cambio. Enfilare la jaula a rulos en el engranaje de renvio arranque e insertarlo todo en el árbol. Montar rasamiento y bloquear con anillo seeger.



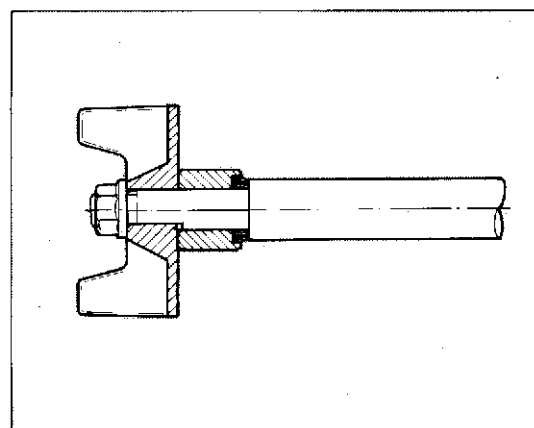
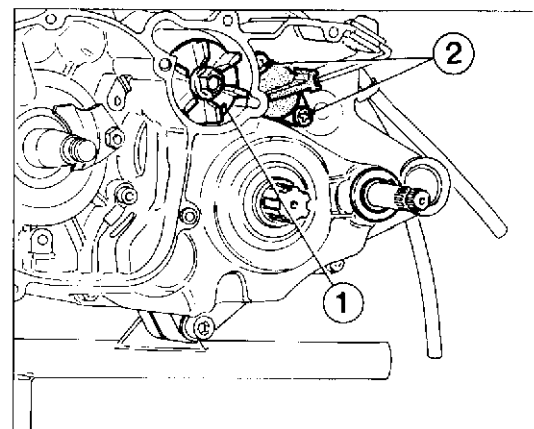
Inserire nel semicarter destro l'albero di comando pompa acqua, sul quale sarà stato montato l'ingranaggio di comando e il seeger d'arresto. Sul lato sinistro montare l'anello OR, il distanziale (la parte scaricata è la sede dell'OR) e la girante (1). Inserire il dado di bloccaggio e serrarlo supportando adeguatamente l'ingranaggio per impedire all'albero di ruotare. inserire un anello OR nuovo e rimontare il coperchio sostitutivo del segnalatore di folle bloccando con "Loctite" le due viti (2) di fissaggio.

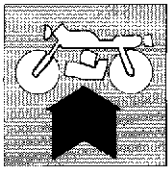
Fit the water pump control shaft on the R.H. half-crankcase, on which the control gear and the stop snap ring should have already been mounted. On the L.H. side, mount the O-ring, the spacer (the part without load is the O-ring seat). Fit the locking nut and tighten it, suitably supporting the gear to prevent the shaft from turning. Insert a new OR ring and reassemble the replacing cover of the idle stroke indicator by locking the two fastening screws (2) with "Loctite".

Insérer dans le demi-carter droit l'arbre de commande de la pompe à eau, sur laquelle seront montés l'engrenage de commande et le clip d'arrêt. Sur le côté gauche monter l'anneau OR, l'entretôise (la partie vidée est le logement de l'anneau OR) et la couronne mobile (1). Introduire l'écrou de blocage et le serrer en bloquant l'engrenage de façon à ce que l'arbre ne tourne pas. Insérer une nouvelle bague OR et rémonter le couvercle de remplacement de l'indicateur point mort en bloquant les deux vis de fixation (2) avec de la "Loctite".

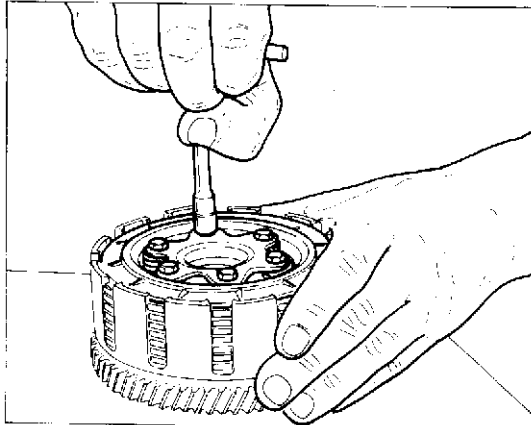
Die Wasserpumpensteuerwelle, auf der das Steuerzahnrad und der Seegerdrahtsprengring montiert wurden, in die rechte Gehäusehälfte einsetzen. Auf die linke Seite den O-Ring, das Abstandsstück (der Sitz des O-Ringes ist auf der Seite mit der Aussparung) und das Abtriebsrad (1) montieren. Die Mutter einführen und anziehen. Dabei das Zahnrad festhalten, um eine Drehung der Welle zu verhindern. Ein neues OR-Ring einsetzen und den Ersatzdockel f. Leerlaufanzeiger montieren, dann die zwei Befestigungsschrauben (2) mit "Loctite" blockieren.

Introducir en el semi-cárter derecho el eje de la bomba del agua, sobre el cual se habrá montado el engranaje de mando y el seeger de retención. En el lado izquierdo montar el anillo OR, el anillo separador (la parte descargada es el asiento del OR) y el rotor (1). Inserrir la tuerca de bloqueo y presionarla soportando adecuadamente el engranaje para impedir al eje de rotar. Inserrir un anillo OR nuevo y remontar la tapa sustitativa del señalador de neutro bloqueando con "Loctite" los dos tornillos (2) de fisaaje.





**RICOMPOSIZIONE MOTORE
ENGINE REASSEMBLY
RÉCOMPOSITION MOTEUR
WIEDERZUSAMMENBAU DES MOTORS
RECOMPOSICION MOTOR**



Rimontaggio frizione.

Inserire provvisoriamente il disco premifrizione nella campana frizione; infilare tutti i dischi nella campana, alternando un disco guarnito (il primo del pacco deve essere guarnito) a uno liscio. Inserire il mozzo, le molle, il disco di ritagno e bloccare il tutto, all'a coppia prescritta, con le sei viti esagonali. A questo punto inserire sull'albero primario la rosetta a tre punte, il distanziale e le due gabbie a rulli.

Clutch reassembly.

Provisionally insert the clutch pressure disc in the clutch housing; insert all the plates into the housing alternating a lined plate (the first one of the pack should be lined) to a smooth one. Fit the hub, the springs, the check disc and lock the whole assembly, at the recommended torque, with the six hexagonal-head screws. Now fit the three-point washer, the spacer and the two roller cages on the main shaft.

Montage de l'embrayage.

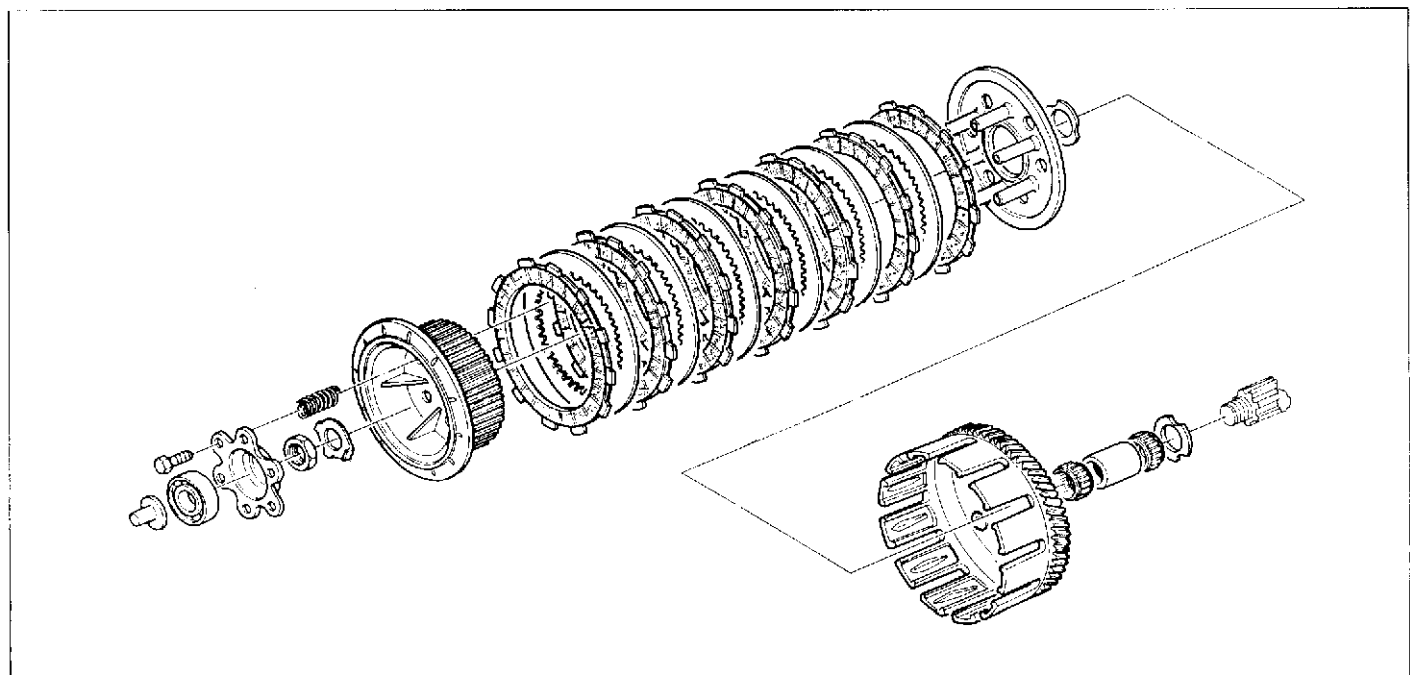
Insérer provisoirement le disque de pression d'embrayage dans la cloche d'embrayage; enfiler tous les disques dans la cloche en alternant un disque garni et un disque lisse (le premier de la série doit être garni). Insérer le moyeu, le disque de retenue et bloquer le tout au couple prescrit, au moyen des six vis hexagonales. A ce point, insérer sur l'arbre primaire la rondelle à trois grains, l'entretoise et les deux gaines à rouleaux.

Zusammenbau der Kupplung.

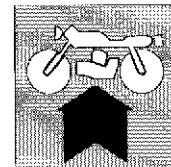
Die Kupplungshaltescheibe vorübergehend in die Kupplungsglocke einfügen; alle Scheiben in die Glocke setzen, abwechselnd eine Dichtungsscheibe (die erste des Paketes soll eine Dichtungsscheibe sein) und eine glatte Scheibe. Die Nabe, die Federn und die Haltescheibe einsetzen, und bei vorgeschriebenem Drehmoment mit den sechs Sechskantschrauben sichern. An dieser Stelle die Dreipunktscheibe, das Abstandsstück und die zwei Walzenkäfige auf die Triebwelle setzen.

Remontaje embrague.

Insertar provisoriamente el disco presiona-embrague en la campana embrague; enfilar todos los discos en la campana, alternando un disco equipado (el primero del paquete debe ser equipado) a uno liso. Insertar el cubo, el resorte, el disco de retención y bloquearlos todos, a la copia indicada, con los seis tornillos hexagonales. A este punto, insertar sobre el eje primario la arandela a tres puntas, el distancial y las dos jaulas a rodillos.



**RICOMPOSIZIONE MOTORE
ENGINE REASSEMBLY
RÉCOMPOSITION MOTEUR
WIEDERZUSAMMENBAU DES MOTORS
RECOMPOSICION MOTOR**



Rimontaggio gruppo pistone-cilindro-testa.

Inserire la gabbia a rulli sul piede di biella, inserire il pistone sulla biella orientandolo in modo che la freccia stampigliata sulla testa sia rivolta verso lo scarico. Infilare a mano lo spinotto e bloccarlo con gli appositi fermi.

Reassembly of the piston-cylinder-head unit.

Insert the roller cage on the connecting rod small end, fit the piston on the connecting rod turning it so that the arrow marked on the head is turned towards the exhaust. Fit the pin by hand and lock it with the suitable locks.

Montage du groupe piston-cylindre-culasse.

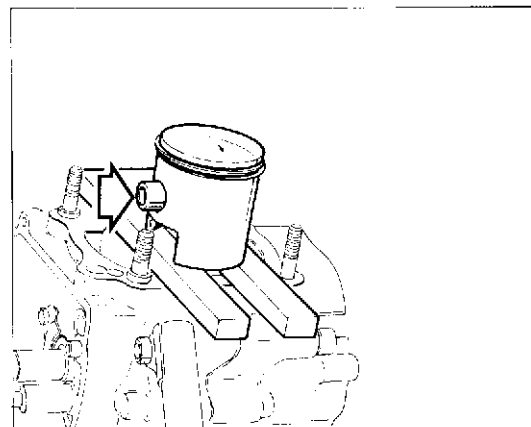
Insérer la gaine à rouleaux sur le pied de la bielle, insérer le piston sur la bielle en l'orientant de façon à ce que le repère flêché sur la culasse soit tourné vers l'échappement. Enfiler à main l'axe et le fixer au moyen de son dispositif de blocage.

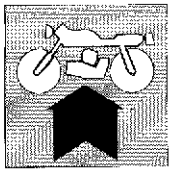
Zusammenbau Kolben-Zylinder-Kopf.

Den Walzenkranz auf den Pleuelkopf setzen, den Kolben auf die Pleuelstange setzen, und so ausrichten, dass der Pfeil auf dem Kopf in Richtung Auspuff weist. Den Bolzen von Hand einfugen und den vorgesehenen Bolzensicherungen befestigen.

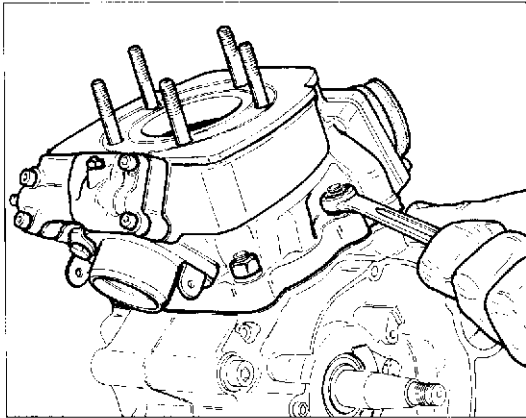
Remontaje grupo pistón-cilindro-cabezal.

Inserir la jaula a rodillos en la base de la biela, inserir el pistón en la biela orientándola en modo que la flecha estampada en la cabeza este dirigida hacia la descarga. Enfilarse a mano la cruceta y bloquearla con los respectivos frenos.





**RICOMPOSIZIONE MOTORE
ENGINE REASSEMBLY
RÉCOMPOSITION MOTEUR
WIEDERZUSAMMENBAU DES MOTORS
RECOMPOSICION MOTOR**



Disponendo del cilindro con il gruppo valvola montato, prima di procedere all'inserimento del pistone nel cilindro, verificare che il pistone sia in posizione di punto morto inferiore e lubrificare i componenti con olio motore. Comprimerne con le dita (oppure utilizzare l'apposito introduttore) la estremità delle fasce elastiche e introdurre delicatamente il pistone nel cilindro.

● Durante la fase di inserimento evitare di far ruotare il cilindro in quanto le estremità delle fasce elastiche potrebbero penetrare nei condotti.

Having a cylinder provided with valve unit, and before inserting the piston inside the cylinder, check that the piston is in the bottom dead center position and lubricate the components with motor oil. By means of your fingers (or using the appropriate inserting device), press on the clamp ends and carefully insert the piston inside the cylinder.

● During the insertion phase, don't turn the cylinder because the clamp ends may enter the ducts.

En ayant le cylindre avec le groupe soupape installé, avant d'insérer le piston dans le cylindre, vérifier que le piston soit au point mort inférieur et lubrifier les composants avec de l'huile moteur. Au moyen des doigts (ou de l'outil approprié), presser sur les extrémités des bandes et introduire attentivement le piston dans le cylindre.

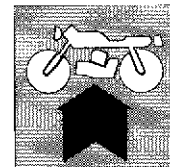
● Pendant l'insertion, ne tournez pas le cylindre car les bandes peuvent entrer dans les conduits.

Nachdem die Ventilgruppe zusammen mit dem Zylinder zusammengebaut worden ist und vor der Einführung des Kolbens im Zylinder, nachprüfen ob der Kolben in seinem U.T. ist, dann die Komponenten mit Motoröl schmieren. Mit den Fingern (oder mit dem dazu bestimmten Einführer) die Enden der Kolbenringe drücken und langsam den Kolben im Zylinder einführen.

● Während der Einführung darf das Zylinder nicht drehen, sonst könnten die Enden der Kolbenringe in die Kanäle eindringen.

Disponiendo del cilindro con el grupo válvula montado, antes de introducir el pistón en el cilindro, verificar que el pistón esté en posición de punto muerto inferior y lubricar los componentes con aceite del motor. Comprimir con los dedos (o utilizando el introduuctor) las extremidades de las correas elásticas e introducir delicadamente el pistón en el cilindro.

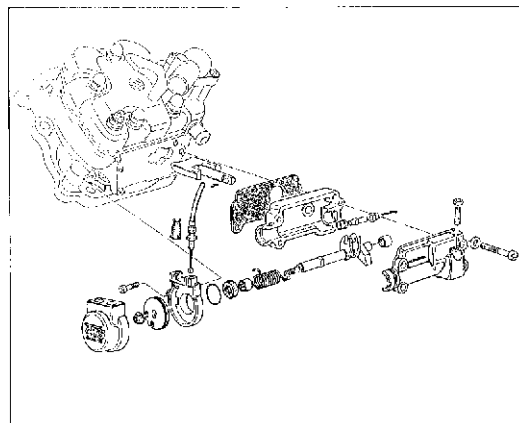
● Durante la introducción evitar el girar el cilindro ya que las extremidades de las correas elásticas podrían penetrar en los conductos.



Rimontaggio valvola sul cilindro.

Dopo aver accuratamente pulito tutti gli elementi interessati a questa operazione, procedere al loro assemblaggio nel modo seguente:

- inserire la valvola nell'alloggiamento del cilindro;
- inserire la guarnizione e il semicoperchio inferiore;
- pulire accuratamente le superfici di contatto dei due semicoperchi;
- inserire il perno di spinta con relativo boccholo all'estremità dello stelo valvola;
- infilare la molla nel perno di comando valvola e agganciarla nell'apposita sede;
- infilare le gabbie a rulli su entrambi i lati del perno e il paraolio, quindi inserire il perno stesso nell'alloggiamento del coperchio inferiore, agganciandolo al perno di spinta;
- spalmare sigillante sulle superfici di contatto dei due semicoperchi e rimontare il semicoperchio esterno spingendo il terminale della molla che risulterà così precaricata; serrare le 4 viti di fissaggio;
- inserire l'anello OR nella parte sporgente del coperchio valvola.



Reassembly of the valve on the cylinder.

After having cleaned all the elements, assemble them as follows:

- insert the valve inside the cylinder seat;
- insert the gasket and the lower half-cover;
- clean the contact surfaces of the two half-covers;
- insert the push pin, with the corresponding bushing, into the valve rod end;
- insert the spring into the valve control pin and hook it in the correct seat;
- insert the needle cages on both side of the pin and oil seal, then insert the pin inside the lower cover seat, by hooking it to the push pin;
- apply some sealing material on the contact surfaces of the two half-covers and mount the external half-cover by pushing the spring terminal, in this way the spring will be preloaded, then fasten the 4 screws;
- insert the OR ring in the valve cover projecting side.

Rémontage de la soupape sur le cylindre.

Après avoir nettoyé tous les composants, remontez-les de la façon suivante:

- introduire la soupape dans le siège du cylindre;
- introduire la garniture et le demi-couvercle inférieur;
- nettoyer les surfaces de contact des deux demi-couvercles;
- introduire la broche de poussée avec les douilles relatives dans l'extrémité de la tige soupape;
- introduire le ressort dans la broche de contrôle soupape et crocher cette soupape dans le siège approprié;
- introduire les cages à aiguilles sur les deux côtés de la broche et le pare-huile, puis introduire la broche même dans le siège du couvercle inférieur, en l'accrochant à la broche de poussée;
- appliquer du "Loctite" sur les surfaces de contact des deux demi-couvercles et remonter le demi-couvercle extérieur en poussant le terminal du ressort, qui sera ainsi pré-chargé; serrer les 4 vis de fixation;
- introduire la bague OR dans la partie saillante du couvercle soupape.

Wiederzusammenbau des Ventils auf dem Zylinder.

gereinigt hat, die selben wie folgt zusammenbauen:

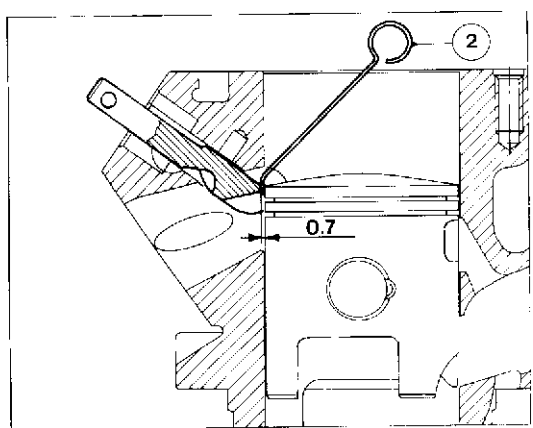
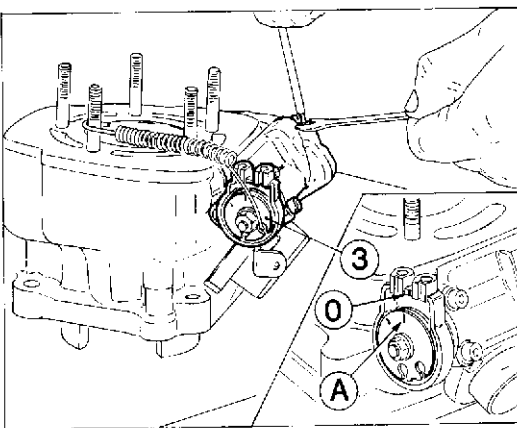
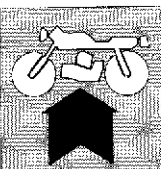
- das Ventil in seine Aufnahme auf dem Zylinder lagern;
- die Dichtung und den unteren Halbdeckel zusammenbauen;
- sorgfältig die Kontaktfläche der zwei Halbdeckel reinigen;
- den Druckbolzen mit den dazugehörigen Büchsen am Ende der Ventilwelle einführen;
- die Feder in den Ventilsteuerungsbolzen einführen und sie in ihre Aufnahme haken;
- den Nadelkäfig auf beiden Seiten des Bolzens sowie den Öldeckel einführen, dann den Bolzen selbst in seine Aufnahme des unteren Deckels einführen, dabei wird man ihn mit dem Druckbolzen haken;
- eine Dichtmasse auf die Kontaktflächen der zwei Halbdeckel auftragen und den äusseren Halbdeckel zusammenbauen. Dafür wird man auf dem Federende drücken und dadurch wird man die Feder spannen; schliesslich die vier Schrauben anziehen;
- das O-Ring in dem vorspringenden Teil des Ventildeckels einführen.

Montaje de la válvula en el cilindro.

Después de haber limpiado esmeradamente todos los elementos interesados, ensamblarlos de la siguiente manera:

- introducir la válvula en el asiento del cilindro;
- introducir la junta y la semi-tapa inferior;
- limpiar esmeradamente las superficies de contacto de las dos semi-tapas;
- introducir el perno de empuje con sus relativos casquillos en la extremidad del vástago de la válvula;
- meter el muelle en el perno de la válvula y engancharla en su asiento;
- meter las jaulas de rodillo en ambos lados del perno y la placa de retención del aceite; introducir el perno en el asiento de la tapa inferior enganchándolo con el perno de empuje;
- esparcir lacador en las superficies de contacto de las dos semi-tapas y volver a montar la semi-tapa exterior empujando la extremidad del muelle que de esta manera se pre-cargará; apretar los 4 tornillos de sujeción;
- introducir el anillo OR en la parte sobresaliente de la tapa de la válvula.





Registro fine corsa valvola.

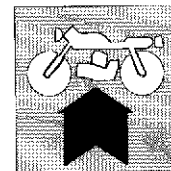
Se sono state eseguite sostituzioni di particolari o se si è semplicemente smontato il gruppo valvola dai suoi collegamenti è necessario verificare le condizioni di fine corsa e il gioco dei cavi di comando in questo modo:

- inserire il coperchio e fissarlo con la relativa vite al cilindro;
- inserire la carrucola (3) sul terminale dell'albero di comando, ruotarla a fondo corsa in senso antiorario e mantenerla in questa posizione utilizzando una molla (vedi figura);
- intervenire sul registro con una chiave a brugola, dopo aver allentato il dado di serraggio;
- inserire il pistone nel cilindro e controllare con una spinetta adatta (2) che il gioco tra valvola e pistone risulti di 0,7 mm;
- in questa condizione l'indice fisso (O) sul coperchio e quello (A) sulla carrucola devono essere allineati;
- bloccare il dado di fissaggio sul registro con "Loctite" per scongiurare allentamenti accidentali;
- se la carrucola o il coperchio sono stati sostituiti è necessario marcare gli indici suddetti sui nuovi componenti;
- per la regolazione della tensione dei cavi di comando vedere il paragrafo "Regolazione tensione cavi comando valvola elettronica".

Valve end-of-stroke register.

If replacements have been performed or if the valve unit has been detached from its connections, it is necessary to check the end-of-stroke conditions and the control cables clearance as follows:

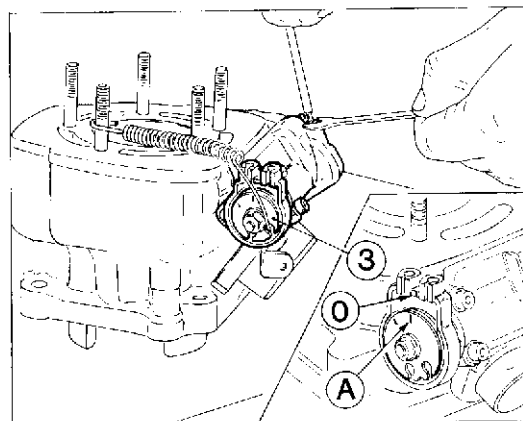
- insert the cover and fasten it to the cylinder through the appropriate screw;
- insert the pulley (3) on the control shaft terminal, turn it counterclockwise to the end of stroke and keep it in this position by means of a spring (see figure);
- after having loosened the nut, act on the register through an Allen wrench;
- insert the piston inside the cylinder and, through a proper pin (2), check that the clearance between valve and piston is 0.027 in.;
- in this condition, the fixed index (O) on the cover and the one (A) on the pulley must be aligned;
- by applying "Loctite", lock the nut on the register so as to avoid possible loosening;
- if the pulley or the cover have been replaced, mark the above mentioned indexes on the new components;
- in order to adjust the control cables tension, see par. "Electronic valve control cables tension adjustment".



Registre fin de course soupape.

Si l'on a effectué des remplacements particuliers, ou si l'on a démonté le groupe soupape des connexions correspondantes, il faut vérifier les conditions du fin de course et le jeu des câbles de contrôle de la façon suivante:

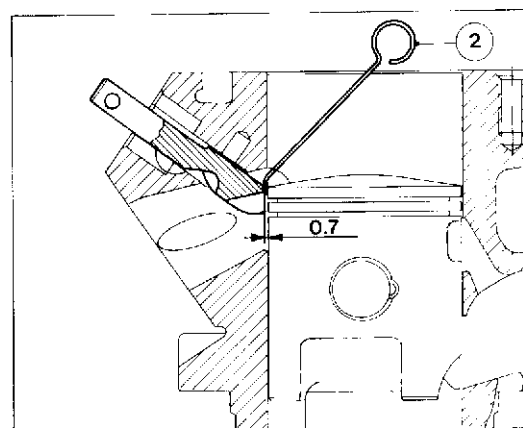
- introduire le couvercle et le fixer au cylindre au moyen de la vis correspondante;
- introduire la poulie (3) sur le terminal de l'arbre de contrôle, la tourner jusqu'à la fin de la course en sens anti-horaire et la garder en cette position au moyen d'un ressort (voir figure);
- après avoir dévissé l'écrou de serrage, agir sur le registre au moyen d'une clé à tête hexagonale.
- introduire le piston dans le cylindre et contrôler, au moyen de la goupille appropriée (2), que le jeu entre soupape et piston soit 0,7 mm;
- dans cette condition, l'index fixe (O) sur le couvercle et l'index (A) sur la poulie doivent être alignés;
- bloquer l'écrou sur le registre au moyen de "Loctite" afin d'éviter des possibles desserrages;
- si la poulie ou le couvercle ont été remplacés, il faut marquer les indexes susmentionnés sur les nouveaux composants;
- afin de régler la tension des câbles de contrôle, voir par. "Réglage de la tension des câbles de contrôle soupape électronique".



Regelung des Ventilendanschlags.

Wenn man einige Details ersetzt hat oder wenn man einfach die Ventilgruppe aus ihren Anschlüssen losgemacht hat, muss man die Endanschlagbedingungen des Ventils sowie das Spiel der Steuerungskabel wie folgt nachprüfen:

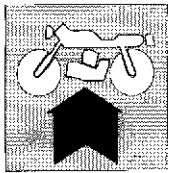
- Den Deckel montieren und ihn durch die dazu bestimmte Schraube dem Zylinder befestigen;
- Die Scheibe (3) auf dem Endverschluss der Steuerungswelle montieren und sie im Gegenuhrzeigersinn bis zum Anschlag drehen, dann die Scheibe durch eine Feder in dieser Lage halten (siehe Abb.);
- Mit einem Schraubenschlüssel den Regler drehen, nachdem man die Mutter gelockert hat;
- den Kolben im Zylinder einlegen und mit einem passenden Bolzen (2) nachprüfen, ob das Spiel zwischen Ventil und Kolben 0,7 mm ist;
- jetzt muss der feste Bezug (O) auf dem Deckel mit dem Bezug (A) auf der Scheibe fluchtgerecht sein;
- die Mutter auf dem Regler durch "Loctite" festhalten um ein eventuelles Lockern zu vermeiden;
- wenn die Scheibe oder der Deckel ersetzt wurden, muss man die o.a. Bezüge auf die neuen Teilen stampeln;
- zur Regelung der Spannung der Steuerungskabel, siehe unter "Regelung der Spannung der Steuerungskabel des elektronischen Ventils".



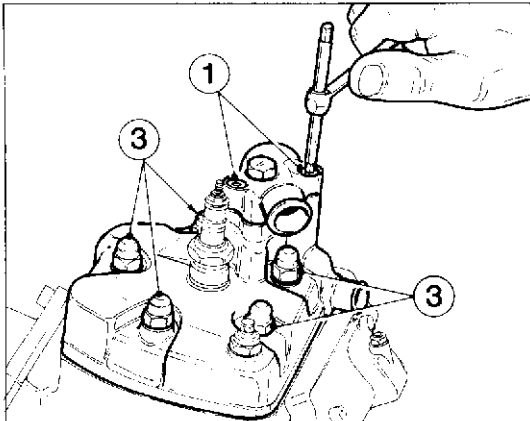
Regulación del final de carrera de la válvula.

Si se han sustituido piezas o si, simplemente se ha desmontado el grupo de la válvula de sus conexiones es necesario verificar las condiciones del final de carrera y del juego de los cables de mando de la siguiente manera:

- introducir la tapa y sujetarla con el tornillo en el cilindro;
- introducir la polea (3) en la extremidad del eje de mando, girarla hasta el tope en el sentido contrario de las agujas del reloj y mantenerla en esta posición utilizando un muelle (ver figura);
- maniobrar el registro con una llave Allen después de haber aflojado la tuerca de sujeción;
- introducir el pistón en el cilindro y controlar con un pasador (2) que el juego entre la válvula y el pistón sea de 0,7 mm.;
- en esta condición el índice fijo (O) de la tapa y el (A) de la polea deben estar alineados;
- bloquear la tuerca de fijación con "Loctite" para que no se afloje accidentalmente;
- si se han sustituido la polea o la tapa es necesario marcar los índices en las piezas nuevas;
- para regular la tensión de los cables de mando ver el capítulo "Regulación de la tensión de los cables de la válvula electrónica".



RICOMPOSIZIONE MOTORE ENGINE REASSEMBLY RÉCOMPOSITION MOTEUR WIEDERZUSAMMENBAU DES MOTORS RECOMPOSICION MOTOR



Rimontaggio testa.

Bloccare alla coppia prescritta, operando a croce, i dadi di tenuta del cilindro e della testa (3). Rimontare il termostato, la guarnizione e il coperchio fissandolo con le apposite viti (1).

Ad ogni smontaggio del gruppo pistone-cilindro è bene assicurarsi che la valvola a lamella non presenti difetti di tenuta, distorsione o rottura delle lamelle. In tal caso sostituire i componenti o, preferibilmente, la valvola completa.

Per le operazioni di controllo e revisione vedere al paragrafo "REVISIONE MOTORE".

Head re-assembly.

Lock the cylinder and head fasteners (3) at the recommended torque and working crosswise. Remount the thermostat, the gasket and the cover fastening it with the suitable screws (1).

At every dismantling of the cylinder-piston assembly it is advisable to check the blade valve to be exempt from sealing faults, distortion or blade breaks. In these cases, replace components or better, the complete valve.

For checking and overhauling operations, see at paragraph "ENGINE OVERHAULING".

Remontage de la tête.

Bloquer au couple de serrage prescrit, en opérant en croisé, les écrous de tenue du cylindre et de la tête (3). Remonter le thermostat, la garniture et le couvercle en le fixant au moyen de ses vis (1).

A chaque démontage du groupe piston-cylindre, il faut s'assurer que la soupape lamellaire n'ait pas de défauts d'étanchéité, distorsion ou rupture des lamelles.

En ce cas remplacer les pièces ou, c'est mieux, la soupape complète. Pour les opérations de contrôle et révision voir au paragraphe "REVISION MOTEUR".

Einbau des Zylinderkopfes.

Bei vorgeschriebenem Drehmoment die Dichtmutter des Zylinders und des Kopfes (3) festziehen, hierbei kreuzweise vorgehen. Den Thermostat, die Dichtung und den Deckel einbauen und mit den vorgesehenen Schrauben (1) befestigen.

Wenn die Einheit Kolben-Zylinder abgebaut wird, muß man prüfen, ob das Lamellenventil Dichtigkeitsfehler, Verformung oder Bruch der Lamellen zeigt.

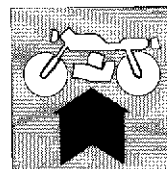
Ist dies der Fall, dann muß man die Bestandteile, oder besser das ganze Ventil wechseln. Zur Prüfung und Überholung siehe Abschnitt "ÜBLERHOLLUNG DES MOTORS".

Remontaje cabeza.

Bloquear a la coppia prescrita, operando a cruz, los tuercas de presión de cilindro y de la cabeza (3). Remontar el termostato, la empacadura y la tapa fijándolo con los respectivos tornillos (1).

A cada desmontaje del grupo pistón-cilindro es bueno asegurarse que la válvula a laminilla no presente defectos de tenuta, distorsión o rotura de la laminilla. En tal caso sustituir los componentes o, preferiblemente, la válvula completa.

Para la operación de control y revisión ver el parágrafo "REVISION MOTOR".



Messa in fase contralbero di equilibrio.

Mettere in fase l'ingranaggio sul contralbero (1) con l'ingranaggio di rinvio inferiore (2); i denti che interessano la fasatura sono punzonati. In questo modo avremo l'allineamento tra asse contralbero e asse rinvio.

Posizionare il pistone al punto morto superiore.

Inserire la campana frizione (3) sull'albero primario e metterla in fase con l'ingranaggio (4) trasmissione primaria sull'albero motore. Per verificare se la fasatura è eseguita correttamente controllare che, tra la punzonatura (A) sull'ingranaggio albero motore e quella (B) sull'ingranaggio (5) superiore di rinvio, siano compresi 7 denti della campana (3).

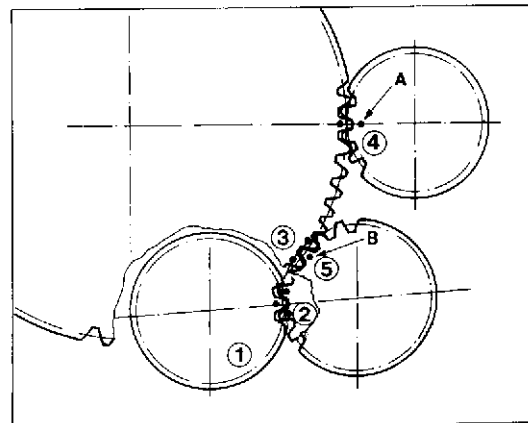
Balance countershaft phasing.

Phase the gear on countershaft (1) with lower transmission gear (2); the teeth concerning the phasing are marked. In this way the countershaft axle and transmission axle shall be aligned.

Arrange the piston at its bottom dead center.

Fit clutch housing (3) on the main shaft and phase it with main transmission gear (4) on the drive shaft.

To make sure that the phasing has been carried out properly, check that there are 7 teeth of housing (3) between marking (A) on the drive shaft gear and marking (B) on upper transmission gear (5).



Calage du contre-arbre d'équilibrage.

Caler l'engrenage sur le contre-arbre (1) avec l'engrenage de renvoi inférieur (2); les dents qui intéressent le calage sont poinçonnées. De cette manière on obtiendra l'alignement entre l'axe du contre-arbre et le renvoi.

Positionner le piston au point mort supérieur. Insérer la cloche d'embrayage (3) sur l'arbre primaire et la caler avec l'engrenage (4) de transmission primaire sur l'arbre moteur. Pour vérifier que le calage soit correct, contrôler que 7 dents de la cloche (3) soient entre le poinçonnage (A) sur l'engrenage de l'arbre moteur et celui (B) sur l'engrenage (5) supérieur de renvoi.

Taktierung der Gleichgewichtsvorgelegewelle.

Das Zahnrad auf der Vorgelegewelle (1) mit dem Zahnrad des unteren Vorgeleges (2) in Phase bringen; die Zähne, die fuer die Taktierung Bedeutung haben, sind gekoennt. Auf diese Weise wird die Fluchtung zwischen der Achse der Vorgelegewelle und der Vorgelegeachse erreicht.

Den Kolben am unteren Totpunkt positionieren.

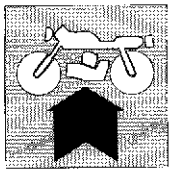
Die Kupplungsglocke (3) auf die Abtriebswelle setzen und mit dem Zahnrad (4) des Hauptantriebs auf der Antriebswelle in Phase bringen. Zur Kontrolle der fachgerechten Taktierung, pruefen, ob sich zwischen dem Zeichen (A) auf dem Antriebswellenzahnrad und dem Zeichen (B) auf dem oberen Vorgelegezahnrad (5) 7 Zähne der Glocke (3) befinden.

Puesta en fase contra-árbol de equilibrio.

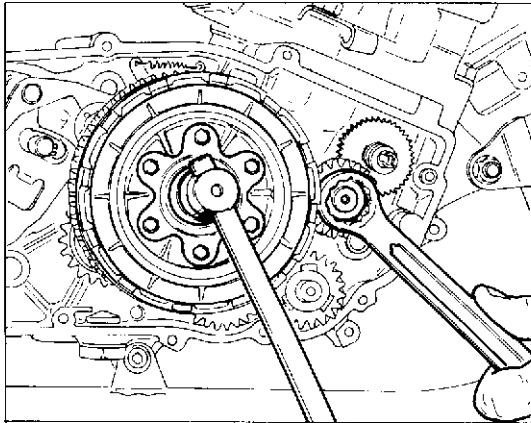
Meter en fase el engranaje del contra-eje (1) con el engranaje de reenvío inferior (2); los dientes que interesan la fajatura están punzonados. En este modo habremos el alineamiento entre eje contra-árbol y eje re- envío.

Posicionar el pistón al punto muerto superior.

Inserir la campana embrague (3) sobre el eje primario y meterla en fase con el engranaje (4) transmisión primaria en el eje motor. Para verificar si la fajatura es hecha correctamente controlar que, entre la punzonada (A) del engranaje árbol motor y aquella (B) del engranaje (5) superior de reenvío, estén comprendidos siete dientes de la campana (3).



**RICOMPOSIZIONE MOTORE
ENGINE REASSEMBLY
RÉCOMPOSITION MOTEUR
WIEDERZUSAMMENBAU DES MOTORS
RECOMPOSICION MOTOR**



Inserire la seconda rondella a tre punte sulla campana e infiarlo dentro di essa il gruppo dei dischi precedentemente formato.

Bloccare il dado centrale alla coppia prescritta e ripiegare accuratamente la rosca di sicurezza.

Montare il cuscinetto reggispinta frizione.

NOTA - Il pacco dischi condotti e conduttori deve scorrere liberamente sia sul mozzo centrale che sulla campana.

In caso di scorrimento difficoltoso, potrebbe provocare imperfetto funzionamento della frizione, smontare nuovamente il gruppo e rimuovere l'ostacolo. Anche un eccessivo serraggio del dado centrale potrebbe provocare anomalie nel funzionamento della frizione.

Insert the second three-point washer on the housing and fit the previously packed plates inside it.

Lock the middle nut at the recommended torque and carefully bend the safety washer. Mount the clutch thrust bearing.

REMARK - The driving and driven discs package must freely slide both on central hub and clutch housing.

In case of difficult sliding, causing a faulty clutch operation, dismantle this group again and remove the obstacle. Also a tight locking of central nut could cause imperfections of clutch operation.

Insérer la deuxième rondelle à trois grains sur la cloche et introduire à l'intérieure le groupe de disques préparé.

Bloquer l'écrou central sur le couple prescrit et replier soigneusement la rondelle de sécurité.

Monter le coussinet de butée axiale d'embrayage.

REMARQUE - Le groupe des disques conduits et conducteurs doit glisser librement soit sur le moyeu central, soit sur la cloche d'embrayage.

En cas de glissement difficile, qui pourrait entraîner un fonctionnement imparfait de l'embrayage, démonter le groupe de nouveau et enlever l'obstacle. Même un serrage excessif de l'écrou centrale pourrait entraîner des anomalies dans le fonctionnement de l'embrayage.

Die zweite Dreipunktscheibe auf die Glocke setzen, und in diese den bereits geformten Scheibenblock einfügen.

Die zentrale Mutter beim vorgeschriebenen Drehmoment sichern und die Sicherungsscheibe sorgfältig abbiegen.

Das Kupplungsdrucklager einbauen.

VERMERK! - Das Scheibenpaket (Mitnehmer- und Antriebsscheiben) muß beide auf der Zentralnabe und auf der Glockefrei gleiten.

Falls ein schwieriger Gleitens mit eventuell daraus folgendem falschem Betrieb der Kupplung, die Gruppe wieder abbauen und die Störung beseitigen.

Ist die Zentralmutter zu fest angezogen, dann wird die Kupplung unregelmässig arbeiten.

Introducir la segunda arandela con tres puntas en la campana y metre dentro de ésta el grupo de los discos anteriormente formado.

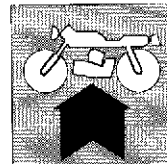
Bloquear la tuerca central con el par prescrito y doblar cuidadosamente la arandela de seguridad.

Montar el cojinete de empuje del embrague.

NOTA - El grupo de discos y conductores debe deslizar libremente sobre el cubo central y sobre la campana.

Si desliza difícilmente podría provocar un imperfecto funcionamiento del embrague; desmontar otra vez el grupo y quitar el obstáculo. También un apretado excesivo de la tuerca central podría provocar anomalías en el funcionamiento de embrague.

**RICOMPOSIZIONE MOTORE
ENGINE REASSEMBLY
RÉCOMPOSITION MOTEUR
WIEDERZUSAMMENBAU DES MOTORS
RECOMPOSICION MOTOR**



Rimontaggio coperchio frizione.

Inserire il rasamento sull'ingranaggio di rinvio avviamento, sul regolatore centrifugo e sull'alberino di rinvio contagiri; inserire la guarnizione nuova sul coperchio destro fissandola con sigillante.

Qualora sia stato smontato dal coperchio il gruppo avviamento è necessario procedere al suo rimontaggio sul coperchio stesso seguendo l'ordine della figura.

Clutch cover reassembly.

Insert the washer on the starting transmission gear, on the centrifugal governor and on the tachometer drive.

Fit the new gasket on the R.H. cover and fix it with some sealant.

If the starting assembly has been removed from the cover, it is necessary to reassemble it on the cover following the sequence shown in the figure.

Rémontage couvercle embrayage.

Insérer la rondelle d'épaisseur sur l'engrenage de renvoi de démarrage, sur le régulateur centrifuge et sur le renvoi du compteur;

insérer la garniture neuve sur le couvercle droit en opérant un scellement étanche. Si le groupe de démarrage a été démonté du couvercle, il est nécessaire de procéder à son montage sur le couvercle-même en suivant l'ordre indiqué sur la figure.

Wiederzusammenbau des Kupplungsdeckels.

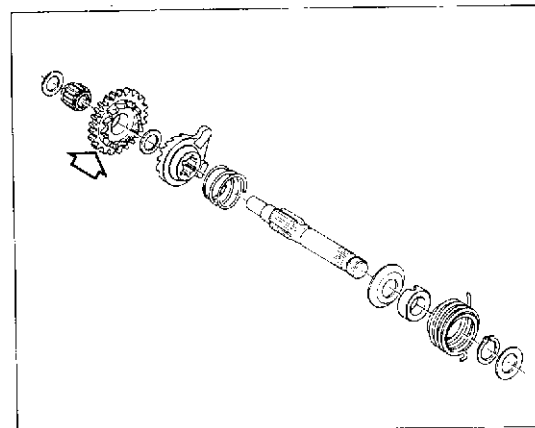
Die Zwischenlegscheibe auf das Zahnrad des Startvorgeleges, des Fliehkraftreglers und der Vorgelegespindel des Drehzahlmessers setzen; die neue Dichtung auf den rechten Deckel legen, und mit Dichtmasse befestigen.

Falls der Starterblock aus dem Deckel ausgebaut wurde, soll beim Einbau in den Deckel, die auf der Abbildung angegebene Reihenfolge befolgt werden.

Montaje de la tapa del embrague.

Inserir el rasamiento en el engranaje de renvío arranque, en el regulador centrifugo y en el eje de renvío tacómetro; inserir la empacadura nueva en la tapa derecha fijándola con sigilante.

Cuando ha estado desmontado de la tapa el grupo arranque es necesario proceder al remontaje en la tapa misma siguiendo el orden de la figura.



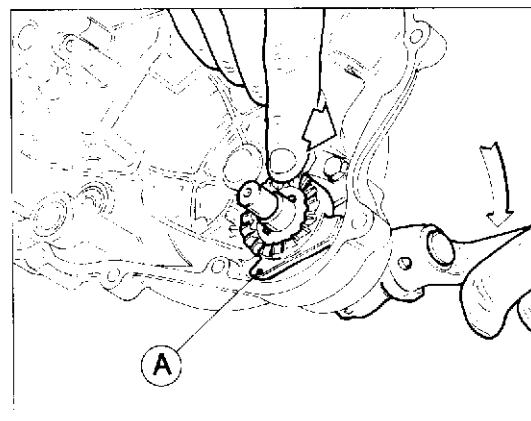
Fare particolare attenzione al montaggio del manicotto scorrevole sull'albero; è necessario montare la leva avviamento e, ruotando quest'ultima, precaricare la molla di ritorno di circa 1/2 giro; a questo punto montare il manicotto scorrevole (A) sull'albero. Inserire poi un rasamento, l'ingranaggio con cricchetto, la gabbia a rulli e l'altro rasamento.

Pay a special attention when reassembling the sliding sleeve on the shaft; it is necessary to mount the starting lever and by turning the latter, preload the return spring by 1/2 turn approx. Now mount the sliding sleeve (A) on the shaft. Then fit a washer, the coupling gear, the roller cage and the other washer.

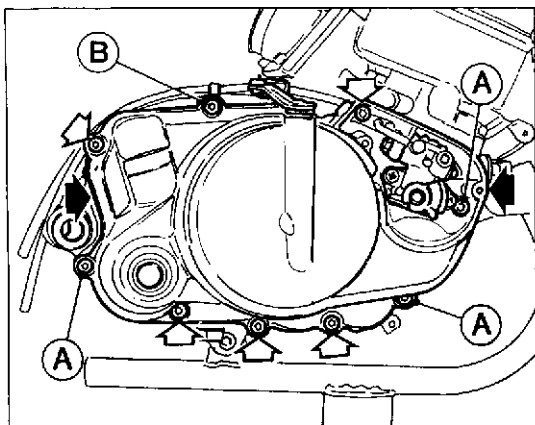
Faire particulièrement attention au montage du manchon coulissant sur l'arbre; il est nécessaire de monter le levier de démarrage et en le faisant tourner, de précontraindre le ressort de renvío d'environ 1/2 tour; monter alors le manchon coulissant (A) sur l'arbre. Insérer ensuite une rondelle d'épaisseur, l'engrenage et son cliquet, la gaine à rouleaux et l'autre rondelle d'épaisseur.

Beim Einbau des Schubrohres auf die Welle besonders umsichtig vorgehen; hierzu ist es notwendig, den Starterhebel einzubauen und durch Drehung desselben, die Ruecklauffeder mit ungefahr einer 1/2 Drehung vorzubelasten; nunmehr das Schubrohr (A) auf die Welle montieren. Danach die Zwischenlegscheibe, das Zahnrad mit Ratsche, den Waizenkranz und die andere Zwischenlegscheiben einfliegen.

Hacer particular atención al montaje del empalme corredizo en el eje; es necesario montar la palanca arranque y, rotando esta última, precargar el resorte de retorno de casi 1/2 giro; a este punto montar el empalme corredizo (A) en el eje. Inserir pues un rasamiento, el engranaje con gato, la jaula a rulos y el otro rasamiento.



**RICOMPOSIZIONE MOTORE
ENGINE REASSEMBLY
RÉCOMPOSITION MOTEUR
WIEDERZUSAMMENBAU DES MOTORS
RECOMPOSICION MOTOR**



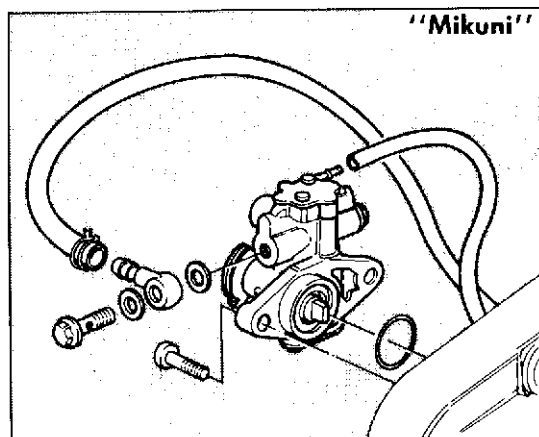
Controllare il corretto posizionamento delle bussole di centraggio e procedere al rimontaggio del coperchio destro con gruppo avviamento montato. Ricordarsi di inserire il distanziale e la piastrina di fissaggio tubazioni pompa olio sotto al vite (B); tenere presente inoltre che le tre viti (A) sono più lunghe.

Check the correct positioning of the centering bushings and mount the R.H. cover again with assembled starting group. Insert the spacer and the oil pump pipes fastening plate under the screw (B); remember that the three screws (A) are longer.

Contrôler la correcte position des douilles de centrage et remonter le couvercle droit avec group démarrage monté. Introduire l'entretoise et la plaque de fixation des tubulures de la pompe à huile au dessous de la vis (B); se rappeler que les trois vis (A) sont plus longues.

Die richtige Stellung der Zentrierbuchsen nachprüfen und mit dem Wiederzusammenbau des rechten Deckels bei montierter Anlassgruppe vorgehen. Dabei darf man nicht vergessen, unter der Schraube (B) das Distanzstück und das Halteplättchen für die Ölpumpenröhren einzuführen. Die drei Schrauben (A) sind länger als die anderen.

Controlar el correcto posicionamiento de las brújulas de centrado y proceder al remonta je de la tapa derecha con grupo arranque montado. Recordarse de introducir un anillo separador y la placa de sujeción de los tubos de la bomba de aceite debajo del tornillo (B); recordarse también que los tres tornillos (A) son más largos.



Procedere al rimontaggio provvisorio della pompa olio.

Il bloccaggio definitivo dovrà essere eseguito dopo aver collegato le tubazioni di entrata e di uscita olio, con motore mandato sul motociclo.



Sulle viti di tenuta dovrà essere applicata Loctite.

Per la regolazione della pompa vedere al paragrafo «REGISTRAZIONI E REGOLAZIONI».

Provisionally install the oil pump.

Its final installation should be performed after connection of oil inflow and outflow, once the engine has been installed on the vehicle.



On the fastening screws apply Loctite.

For pump adjustment see the paragraph "ADJUSTMENTS".

Avancer au remonta je provisoire de la pompe huile.

Le blocage définitif devra être effectué après avoir reliés les tuyaux d'entrée et de sortie huile, avec moteur monté sur le motocycle.



Sur la vis de retenue devra ietre appliquée Loctite.

Pour le réglage de la pompe voir au paragra phe "REGIAGES ET CALAGES".

Die Ölpumpe einstweilig wieder anbauen.

Die endgültige Befestigung erst nach Anschluss der Ölzuluss- bzw. Ausflussleitungen durchführen (Motor schon am Motorrad angebaut).



Auf die Dichtungsschrauben Loctite anbringen.

Zur Einstellung der Pumpe siehe Abschnitt "EINSTELLUNGEN-NACHSTELLUNGEN".

Remontar provisionalmente la bomba del aceite.

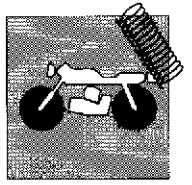
El bloqueo definitivo deberá efectuarse después de haber conectado los tubos de entrada y salida del aceite con el motor montado en la motocicleta.



Deberá aplicarse Loctite en los tornillos.

Para regular la bomba ver el capítulo "REGISTRACIONES Y REGULACIONES".

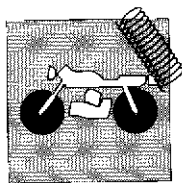
SOSPENSIONI E RUOTE
SUSPENSIONS AND WHEELS
SUSPENSIONS ET ROUES
AUFHÄNGUNGEN UND RÄDER
SUSPENSIONES Y RUEDAS



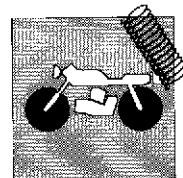
Sezione
Section
Section
Sektion
Sección



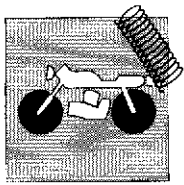
**SOSPENSIONI E RUOTE
SUSPENSIONS AND WHEELS**



Sospensione anteriore	1.5	Front suspension	1.5
Ruota anteriore	1.6	Front wheel	1.6
Stacco ruota anteriore	1.7	Front wheel removal	1.7
Stacco forcella anteriore	1.8	Removing the front forks	1.8
Revisione forcella anteriore	1.10	Front fork overhauling	1.10
Sospensione posteriore	1.13	Rear suspension	1.13
Ruota posteriore	1.14	Rear wheel	1.14
Stacco ruota posteriore	1.15	Rear wheel removal	1.15
Piegatura perno ruota	1.16	Wheel rim axle bending	1.16
Disassamento perno su 100 mm	1.16	Axle out-of-track	1.16
Nippli dei raggi ruota	1.16	Spoke nipples	1.16
Revisione ruota anteriore e posteriore	1.17	Front and rear wheel overhauling	1.17
Deformazione cerchio per ruota anteriore e posteriore	1.19	Rim warpage for front and rear wheel	1.19
Corona posteriore	1.20	Rear ring gear	1.20
Smontaggio e revisione forcellone oscillante	1.21	Rocking fork removal and overhauling	1.21
Revisione perno forcellone	1.23	Overhauling the swinging arm pivot pin	1.23
Revisione biella e tirante sospensione posteriore	1.23	Overhauling of the connecting rod and of the rear suspension tie rod	1.23
Stacco ammortizzatore posteriore	1.24	Rear damper removal	1.24
Revisione ammortizzatore posteriore	1.25	Rear damper overhauling	1.25

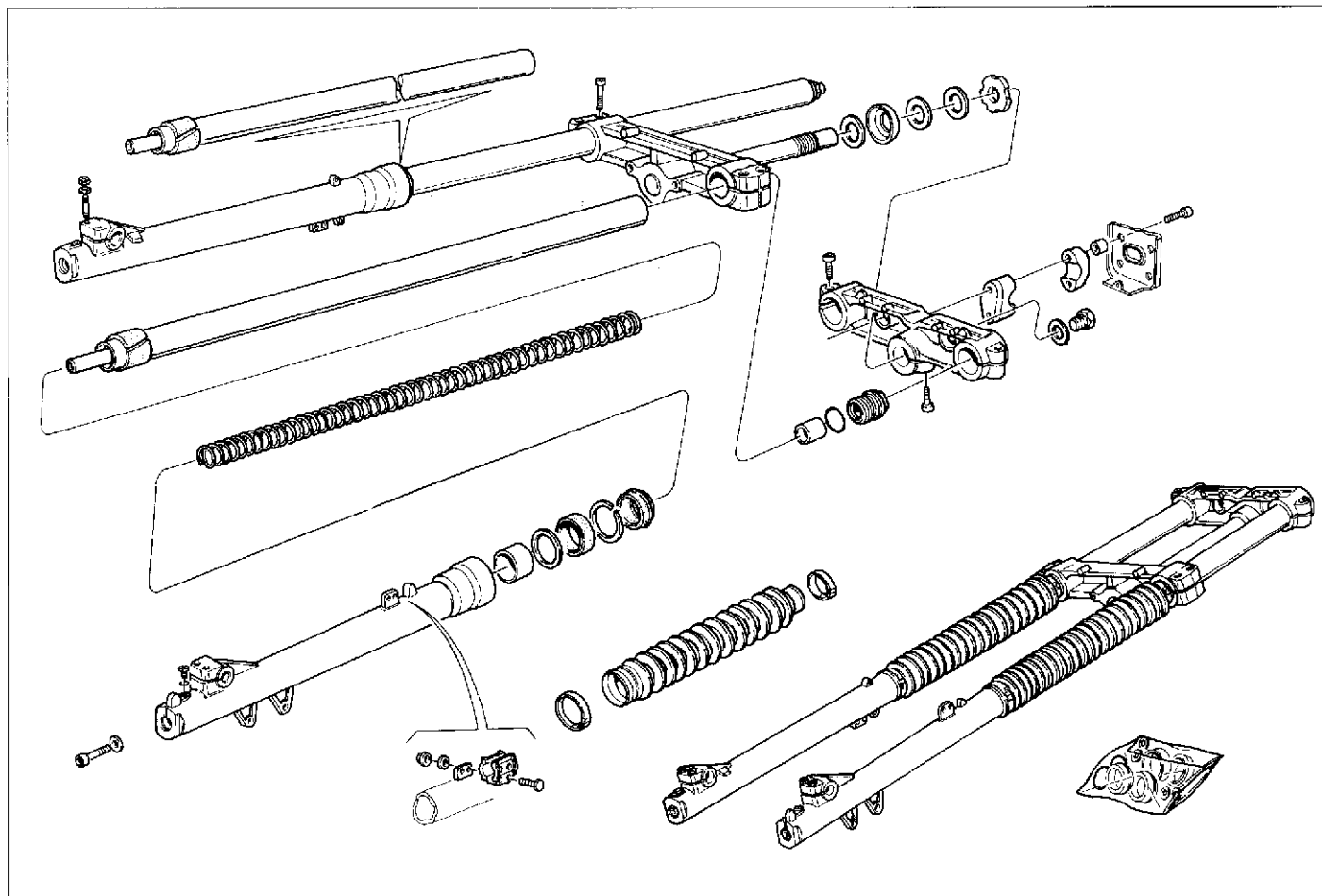
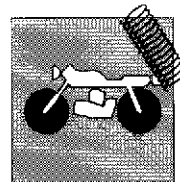


Suspension avant	1.5	Vordere Aufhängung	1.5
Roue avant	1.6	Vorderrad	1.6
Démontage de la roue avant	1.7	Ausbauen des Vorderrads	1.7
Démontage de la fourche avant	1.9	Abmontieren der Vordergabel	1.9
Révision de la fourche avant	1.11	Kontrolle der Fahrgabel	1.11
Suspension arrière	1.13	Hintere Aufhängung	1.13
Roue arrière	1.14	Hinterrad	1.14
Démontage de la roue arrière	1.15	Ausbauen des Hinterrads	1.15
Pliage de l'axe de la roue	1.16	Biegung des Radzapfens	1.16
Désaxage pivot sur 100 mm	1.16	Ausmittigkeit der Radachse bei 100 mm	1.16
Nipples des rayons de roue	1.16	Nippel der Radspeichen	1.16
Révision roue avant et arrière	1.18	Überholung des vorderen und hinteren Rads	1.18
Voilement de la jante de la roue avant et arrière	1.19	Verzug der Felgen des Vorder- und Hinterrads	1.19
Couronne arrière	1.20	Hintere Kranz	1.20
Démontage et révision de la fourche flottante	1.22	Ausbau und Kontrolle der beweglichen Gabel	1.22
Révision du pivot de la fourche	1.23	Überholung des Schwingenbolzens	1.23
Révision de la bielle et du tirant de suspension postérieure	1.23	Überholung der Pleuelstange und des Zugstabes der hinteren Aufhängung	1.23
Démontage de l'amortisseur arrière	1.24	Ausbauen des hinteren Stoßdämpfers	1.24
Révision de l'amortisseur arrière	1.26	Kontrolle des hinteren Stoßdämpfers	1.26



Suspensión delantera	1.5
Rueda delantera	1.6
Desengancho rueda anterior	1.7
Remoción horquilla delantera	1.9
Revisión horquilla anterior	1.11
Suspensión trasera	1.13
Rueda trasera	1.14
Desenganche rueda posterior	1.15
Doblado del perno de la rueda	1.16
Descentrado del perno en 100 mm	1.16
Empalmes de los radios de la rueda	1.16
Revisión rueda delantera y trasera	1.18
Deformación aro para rueda anterior y posterior	1.19
Corona posterior	1.20
Desmontaje y revisión horquilla oscilante	1.22
Revisión perno horquilla	1.23
Revisión biela y tirante suspensión posterior	1.23
Desenganche amortiguadores posteriores	1.24
Revisión amortiguador posterior	1.26

**SOSPENSIONI E RUOTE
SUSPENSIONS AND WHEELS
SUSPENSIONS ET ROUES
AUFHÄNGUNGEN UND RÄDER
SUSPENSIONES Y RUEDAS**



Sospensione anteriore.

La sospensione anteriore è costituita da una forcella teleidraulica a perno avanzato, con molle elicoidali.

Marco MARZOCCHI
 Diametro steli 40 mm
 Corsa ruota 260 mm

Front suspension.

The front suspension consists of a telehydraulic fork with led pin and helical springs.

Producer MARZOCCHI
 Legs diameter 1.57 in
 Front wheel bump position 10.23 in

Suspension avant.

La suspension avant est composée par une fourche téléhydraulique à pivot avancé, avec ressorts hélicoïdales.

Producteur MARZOCCHI
 Diamètre tiges 40 mm
 Excursion roue avant 260 mm

Vordere Aufhängung.

Die vordere Aufhängung besteht aus einer telehydraulischen Gabel mit vorgeschobene zapfen und mit Schraubenfeder.

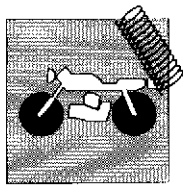
Hersteller MARZOCCHI
 Durchmesser der Stangen 40 mm
 Durchfedern des Vorderrades 260 mm

Suspensión delantera.

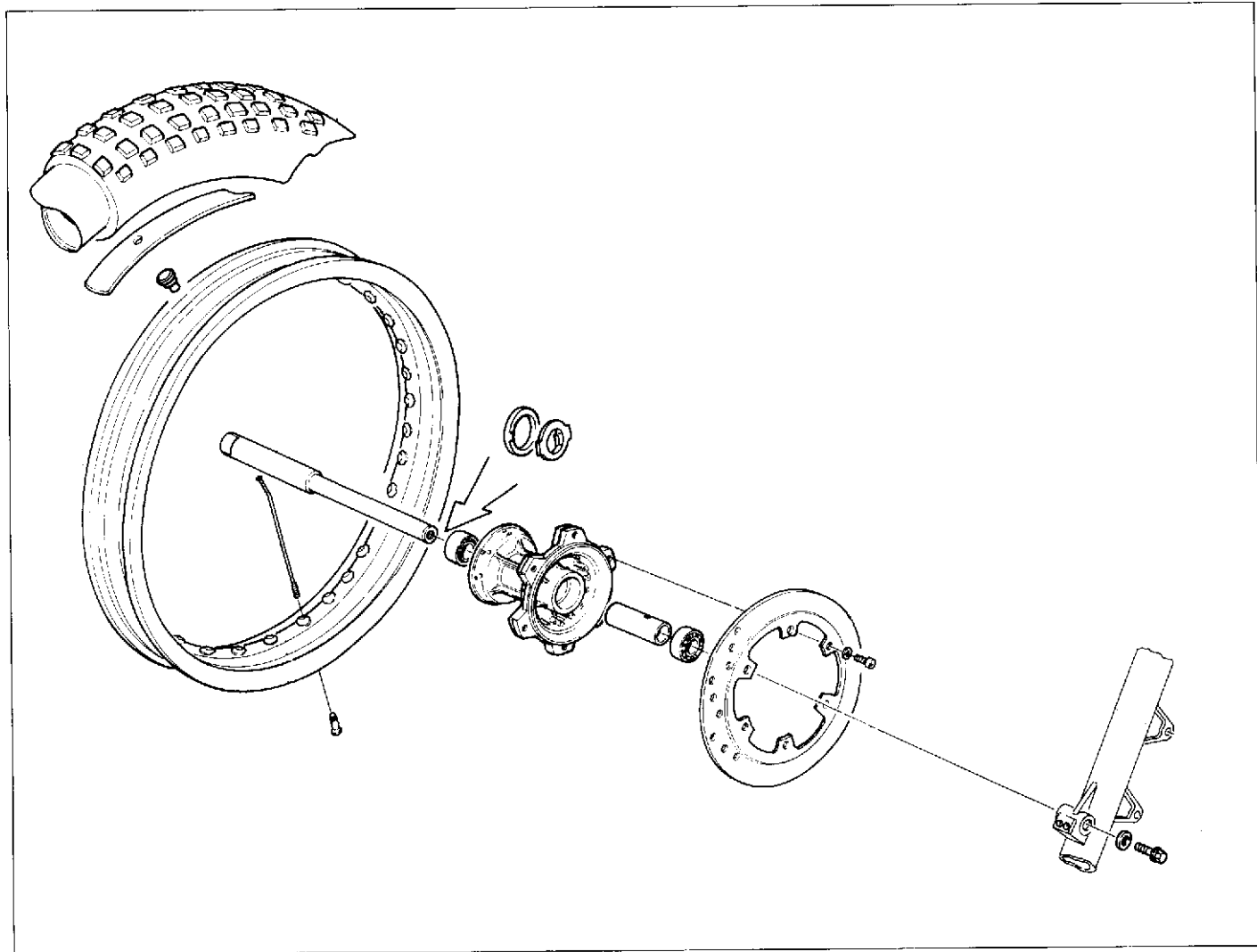
La suspensión delantera está constituida por una horquilla telescópica-hidráulica a eje avanzado y con resortes helicoidales.

Marca MARZOCCHI
 Diámetro vástagos 40 mm
 Carrera de la rueda 260 mm





**SOSPENSIONI E RUOTE
SUSPENSIONS AND WHEELS
SUSPENSIONS ET ROUES
AUFHÄNGUNGEN UND RÄDER
SUSPENSIONES Y RUEDAS**



Ruota anteriore.

Cerchio e mozzo ruota in lega leggera. Dispositivo di rinvio del contachilometri sul lato destro del mozzo ruota.

Dimensioni 1,85" x 21"
Pneumatico, marca e tipo PIRELLI - MT 17
Dimensione 90/90 - 21"
Pressione di gonfiaggio a freddo 1,5 Kg/cm² (21;5 psi)

Roue avant.

Jante et moyeu de la roue en alliage léger. Dispositif de renvoi du compteur kilométrique situé du côté droit du moyeu de la roue.

Dimensions 1,85" x 21"
Pneu, producteur et type PIRELLI - MT 17
Dimensions 90/90 - 21"
Pression de gonflage (à froid) 1,5 Kg/cm² (21;5 psi)

Front wheel.

Light alloy wheel hub and rim. Odometer transmission unit located on the R.H. side of the wheel hub.

Dimensions 1,85" x 21"
Tyre, manufacturer and type PIRELLI - MT 17
Dimensions 90/90 - 21"
Inflation pressure (in cold condition) 1,5 Kg/cm² (21;5 psi)

Vorderrad.

Felge und Radnabe aus Leichtmetall. Kilometerzählervorgelege rechts von der Radnabe.

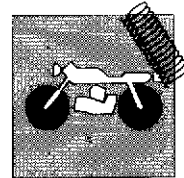
Abmessungen 1,85" x 21"
Reifen, Hersteller und Typ PIRELLI - MT 17
Abmessungen 90/90 - 21"
Reifenluftdruck (in kaltem Zustand) 1,5 Kg/cm² (21;5 psi)

Rueda delantera.

Aro y cubo de rueda en aleación ligera. Dispositivo de renvío del cuenta-kilómetros sobre el lado derecho del cubo rueda.

Dimensiones 1,85" x 21"
Neumático, marca y tipo PIRELLI - MT 17
Dimensiones 90/90 - 21"
Presión de hinflado (en frío) 1,5 Kg/cm² (21;5 psi)

**SOSPENSIONI E RUOTE
SUSPENSIONS AND WHEELS
SUSPENSIONS ET ROUES
AUFHÄNGUNGEN UND RÄDER
SUSPENSIONES Y RUEDAS**



Stacco ruota anteriore.

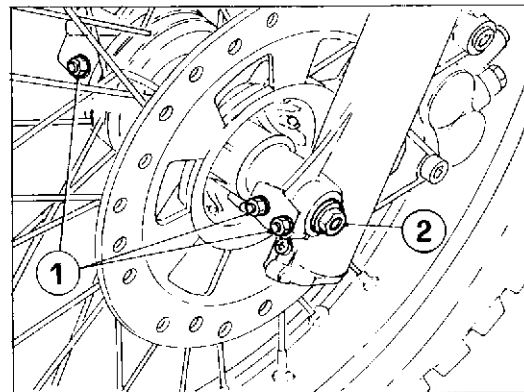
Posizionare un supporto sotto al motore per avere la ruota anteriore sollevata da terra e procedere nel modo seguente:

- allentare i tre dadi (1) che bloccano il perno ruota ai gambali della forcella;
 - bloccare la testa del perno ruota e svitare la vite (2) di fissaggio posta sul lato sinistro unitamente alla relativa rosetta;
 - sfilare il perno e rimuovere la ruota dopo averlo svincolato dal rinvio contachilometri.
- Per il rimontaggio operare in senso inverso.

Front wheel removal.

Place under the engine a support to lift the wheel from the ground proceeding as follows:

- unloose the four nuts (1) which lock the wheel axle of the fork to the fork legs;
 - lock the head of the wheel axle and remove the fastening screw (2) placed on the left together with its own washer;
 - extract the axle and remove the wheel after having freed it from the odometer drive.
- To assemble, reverse the operations.



Démontage de la roue avant.

Placer un support au des sous du moteur pour soulever la roue et opérer comme suit:

- desserrer les quatre écrous (1) de blocage du moyeu roue aux jambes de la fourche;
- bloquer la tête du moyeu roue et enlever la vis de fixation (2) et sa rondelle placées sur le côté gauche;
- dégager le moyeu et enlever la roue après l'avoir dégagée du renvoi du compteur kilométrique.

Pour l'assemblage, opérer en sens invers.

Ausbauen des Vorderrads.

Eine Stütze unter den Motor stellen und Rad vom Boden aufheben; danach wie folgt verfahren:

- die vier Mutter (1), die den Radbolzen an den Gabelbeinen befestigen, herausziehen;
- den Kopf des Radbolzens blockieren und die Befestigungsschraube (2) auf der linken Seite mit deren Unterlegscheibe herausziehen;
- den Bolzen herausnehmen und das Rad entfernen, nachdem sie vom Kilometerzähler-Vorgelege befreit worden ist.

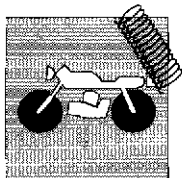
Zum Anbauen ist in umgekehrter Reihenfolge zu verfahren.

Desengancho rueda anterior.

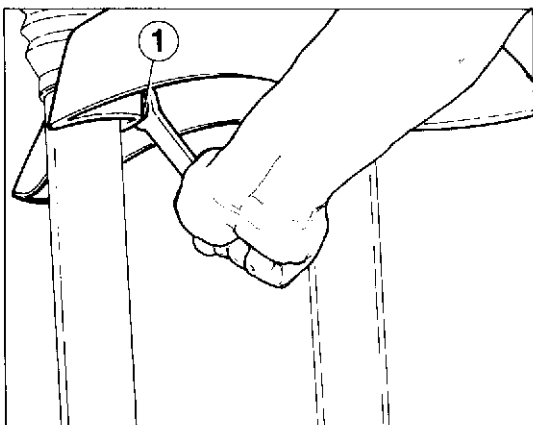
Posicione debajo del motor un soporte a fin de que la rueda quede alzada del suelo y haga lo siguiente:

- afloje las cuatro tuercas (1) que bloquean el perno de la rueda a las patas de la horquilla.
- bloquee la cabeza del perno de la rueda y remueva el tornillo (2) de fijación colocado en la parte izquierda junto con su roseta;
- extraiga el perno y remueva la rueda después de librarla de la transmisión del velocímetro.

Para volver a montar siga estas operaciones en sentido inverso.



SOSPENSIONI E RUOTE SUSPENSIONS AND WHEELS

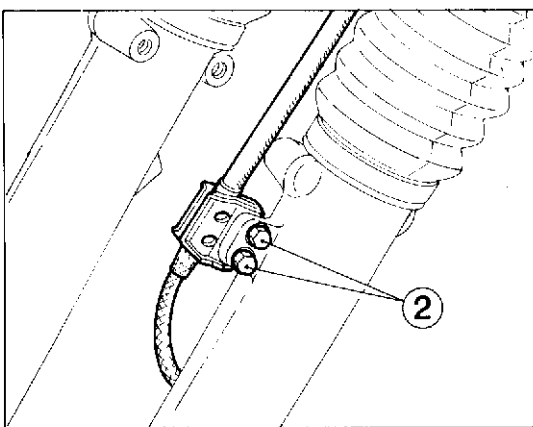


Stacco forcella anteriore.

Inserire un supporto sotto al motore in modo da avere la ruota anteriore sollevata da terra; operare come segue:

- rimuovere la ruota anteriore nel modo descritto al paragrafo «Stacco ruota anteriore»;
- svitare le quattro viti (1) che fissano il parafrangente anteriore ai gambali della forcella;
- allentare le viti (2) di fissaggio e svincolare i cavi del contaghiometri e della tubazione freno anteriore dalle piastrine di ancoraggio ai gambali;
- rimuovere la pinza freno dal foderino sinistro svitando le due viti di fissaggio con chiave per esagoni interni da 8 e da 6 mm;
- staccare la tabella portanumero svitando la vite (3) superiore e rimuovendo le fascette di fissaggio ai tubi portanti forcella;
- allentare le due viti (4), che fissano ciascun tubo portante alla testa di sterzo e le quattro (5) alla base di sterzo;
- sfilare gli steli.

Quando si procede al rimontaggio posizionare gli steli a 7 mm sopra al piano testa di sterzo (vedi figura).

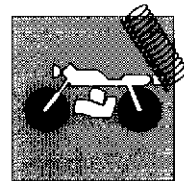


Removing the front forks.

Place a support under the engine so that the front wheel is raised from the ground; operating as follows:

- remove the front wheel following the instructions in the section «Removing the front wheel»;
- unscrew the four screws (1) which fasten the front mudguard to the fork legs; unloose the fastening screws (2) and release the cables of the speedometer and the front brake piping from the leg stop plates;
- remove the brake caliper from the L.H. sleeve by unscrewing the two fastening screws with a 8 and 6 mm setscrew wrench;
- remove the number-holding panel by unscrewing the upper screw (3) and removing the fastening clamps of the fork bearing pipes;
- unloose the two screws (4) fastening each bearing pipe to the steering head and the four screws (5) to the steering base;
- extract the fork legs;

During reassembly, position the fork legs 0.275 in. over the steering head surface (see figure).

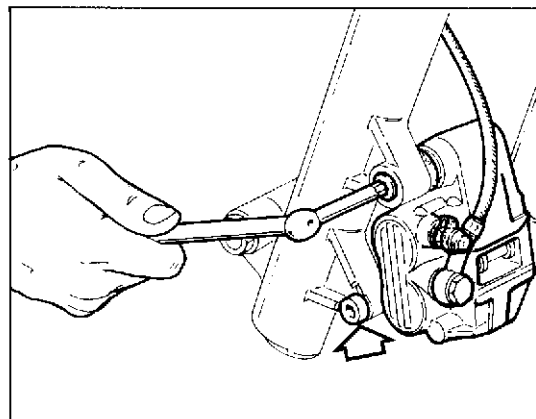


Démontage de la fourche avant.

Placer un support sous le moteur de façon à soulever la roue avant du sol; opérer comme suit;

- retirer la roue avant en suivant les instructions contenues dans le paragraphe «Démontage de la roue avant»;
- dévisser les quatre vis (1) qui fixent le garde-boue antérieur aux jambières de la fourche;
- desserrer les vis (2) de fixation et détacher des plaques de fixation aux tiges les câbles du compteur kilométrique et du tuyau du frein avant;
- enlever l'étrier de frein du fourreau gauche en dévissant les deux vis de fixation à l'aide d'une clef à douille de 8 et de 6 mm;
- détacher la plaque réservée au numéro de compétition (dévisser la vis (3) supérieure et enlever les colliers qui la fixent aux tubes portants de la fourche);
- desserrer les deux vis (4) qui fixent chaque tube portant à la tête de direction et les quatre vis (5) de fixation à la base de direction;
- extraire les tiges.

Pendant le remontage, placer les tiges 7 mm au dessus de la surface de la tête direction (voir figure).

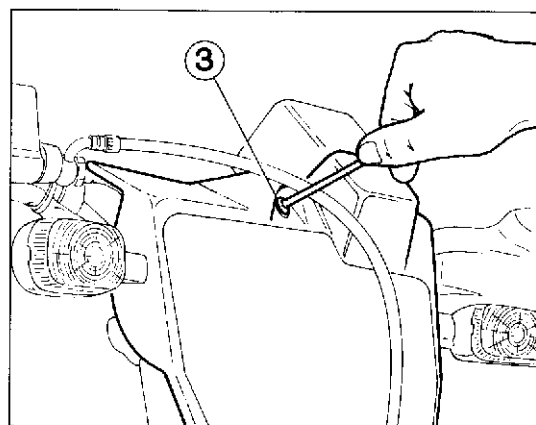


Abmontieren der Vordergabel.

Unter dem Motor einen Support einsetzen, so dass das Vorderrad vom Boden angehoben ist; dabei ist es wie folgt zu verfahren;

- das Vorderrad wie im Abschnitt «Abmontieren des Vorderrads» beschrieben abnehmen;
- die vier Schrauben (1), welche den Gabelstangen die vorderen Kotflügel befestigen, ausschrauben;
- Die beiden Befestigungsschrauben (2) lösen und die Kabel des Kilometerzählers sowie der Vorderbremsleitung von den Befestigungsplatten an den Stangen losmachen.
- Den Bremssattel von der linken Hülse abmachen, wozu man die beiden Befestigungsschrauben mit einem 8 mm bzw. 6-mm-Inbusschlüssel löst.
- Den Nummerschildhalter abnehmen, wozu man die obere Schraube (3) löst und die Schellen an den Gabeltragrohren entfernen.
- Die beiden Schrauben (4) zur Befestigung eines jeden Tragrohrs am Lenkkopf sowie die vier Befestigungsschrauben (5) an der Gabelbrücke lösen.
- die Stangen herausziehen.

Während des Widerzusammenbaues, die Stangen 7 mm auf dem Ebene des Lenkkopfes legen (siehe Abb.).

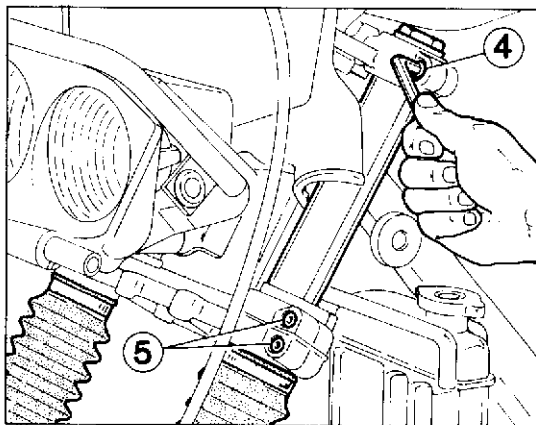


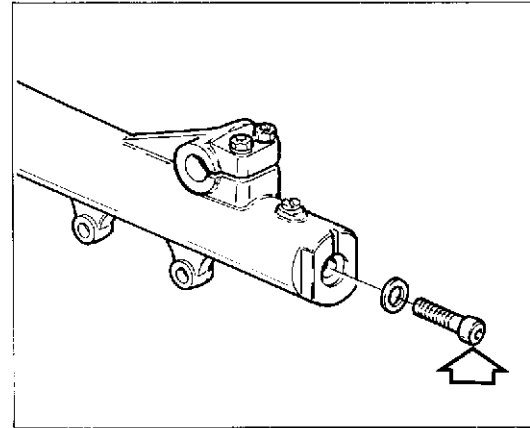
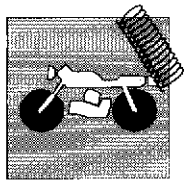
Remoción horquilla delantera.

Introducir un soporte por debajo del motor de manera que la rueda delantera quede levantada del suelo; haga lo siguiente;

- quitar la rueda delantera como se describe en el capítulo "Remoción de la rueda delantera";
- desenroscar los cuatro tornillos (1) que fijan el parafango anterior a las canillas de la horquilla;
- aflojar los tornillos (2) de fijaje y desvincular los cables del cuenta-kilómetros y de la tubación freno anterior de la laminita de anclaje a las canillas; remover la pinza freno de la funda izquierda desenroscando los dos tornillos de fijaje con llave para hexágonos internos de 8 y de 6 mm;
- separar la tabla porta-número desenroscando el tornillo (3) superior y removiendo la abrazadera de fijaje a los tubos portantes horquilla;
- aflojar los dos tornillos (4), que fijan cada tubo portante a la cabeza de la dirección y los cuatro (5) a la base de dirección;
- sacar los vástagos.

Cuando se vuelva a montar, colocar los vástagos a 8 mm. por encima de la superficie de la cabeza de la dirección (ver la figura).





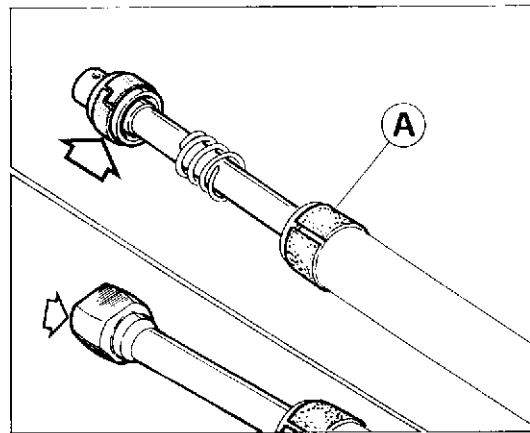
Revisione forcella anteriore.

Rimuovendo la vite posta alla base di ciascun fodero è possibile sfilare il tubo portante dal fodero.

Svitando il tappo superiore, dopo aver sfilato tubetto di precarica e molla, si può rimuovere il gruppo pistone-asta ammortizzatore.

A questo punto eseguire le seguenti verifiche:

- esaminare la superficie esterna dei due tubi portanti e quella interna dei due foderi; non dovranno apparire rigature, scalini o punti di forzamento;
- controllare che ciascun tubo portante scorra liberamente all'interno del proprio fodero, ma senza presentare eccessivo gioco; in presenza di gioco eccessivo è necessario sostituire le boccole (A) di guida (inferiore e superiore);
- verificare la rettilineità dei tubi portanti (massimo errore ammesso 0,10 mm);
- inserire i tubi portanti nella base di sterzo, serrare le viti di fissaggio, e verificare che sussista la condizione evidenziata in figura;
- verificare lo stato di usura del segmento del pistone ammortizzatore; se risulta logoro o rigato, sostituirlo.



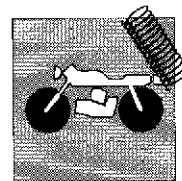
Front fork overhauling.

By removing the screw located at the base of each sleeve, it is possible to extract the bearing pipe from the sleeve.

By unscrewing the upper cap, after extracting the preloading tube and the spring, it is possible to remove the piston-damper assembly.

Now carry out the following checkings:

- inspect the outer surface of the two bearing pipes and the inner surface of the two sleeves; no scorings, scratches or shrinking points must be noticed;
- make sure that each bearing pipe slides freely inside its sleeve, but without too much clearance; if clearance is too much, it is necessary to replace the lower and upper guide bushes (A);
- check straightness of the bearing pipes (max. error allowed 0.0039 in.);
- fit the bearing pipes in the steering base, tighten the fastening screws and make sure of conformance to the figure;
- check the wear state of the damper piston circlip; if it is worn or scored, replace it.



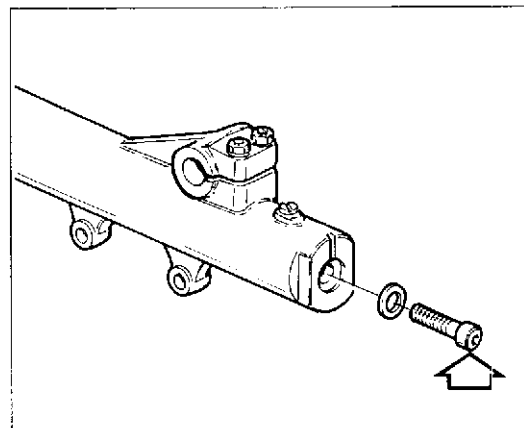
Révision de la fourche avant.

Pour retirer le tube portant de son fourreau, enlever la vis située à la base de chaque fourreau.

Après avoir enlevé le tube de précharge et le ressort, il est possible de retirer le groupe piston-tige de l'amortisseur en dévissant le bouchon supérieur.

Effectuer alors les contrôles suivants:

- examiner la surface extérieure des deux tubes portants et celle intérieure des deux fourreaux; vérifier l'absence de rayures, bosses, etc...;
- s'assurer que chaque tube portant glisse librement à l'intérieur de son fourreau, mais cependant sans un jeu excessif; en cas de jeu trop important, remplacer les bagues (A) de guidage (inférieure et supérieure);
- vérifier si les tubes portants sont rectilignes (erreur maximum admise: 0,10 mm);
- introduire les tubes portants dans la base de la direction, serrer les vis de fixation et s'assurer que tout corresponde aux indications de la figure;
- vérifier le degré d'usure du segment du piston de l'amortisseur; en cas d'usure ou de rayures, le remplacer.



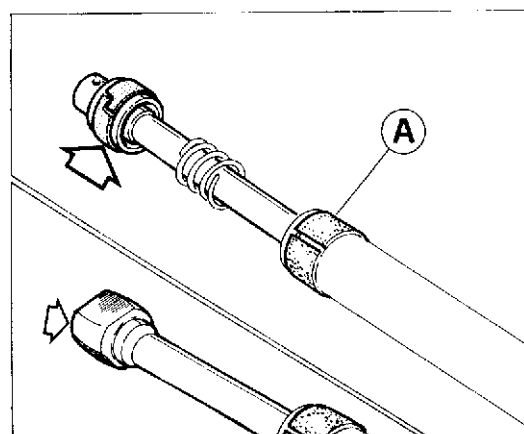
Kontrolle der Fahrgabel.

Wenn man die unten an jeder Hülse angebrachte Schraube entfernt, kann man das Tragrohr aus der Hülse herausziehen.

Wenn man den oberen Verschluss aufschraubt, kann man die Kolbenstangengruppe des Stoßdämpfers herausnehmen, nachdem man das Vorspannrohr und die Feder entfernt hat.

Nun führt man folgende Kontrollen durch:

- Die Außenfläche der beiden Tragrohre und die Innenfläche der beiden Hülsten kontrollieren. Sie dürfen keine Rillen, Riefen oder abgenutzte Stellen aufweisen.
- Kontrollieren, ob jedes Tragrohr frei im Inneren der jeweiligen Hülse gleitet, ohne dabei aber ein zu großes Spiel aufzuweisen. Bei einem zu großen Spiel muß man die Führungsbuchsen (A) (unten und oben) auswechseln.
- Kontrollieren, ob die Tragrohre gerade sind (max. zulässige Abweichung 0,10 mm).
- Die Tragrohre in die Gabelbrücke einführen, die Befestigungsschrauben anziehen und kontrollieren, ob die in der Abbildung angezeigten Bedingungen vorliegen.
- Den Kolbenring des Stoßdämpferkolbens überprüfen: bei Verschleiß oder Beschädigungen auswechseln.



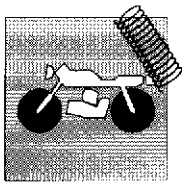
Revisión horquilla anterior.

Removiendo el tornillo puesto en la base de cada funda es posible deshilar el tubo portador de la funda.

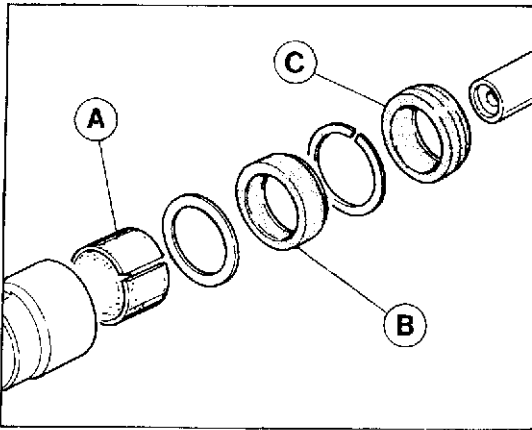
Destornillando la tapa superior, después de haber deshilar el tubo de precarga y resorte, se puede remover el grupo pistón-barra amortiguador.

A este punto seguir las siguientes verificaciones:

- examinar la superficie externa de los dos tubos portadores y aquella interna de las dos fundas, no deberán aparecer rayados, escalones o puntos de forzado;
- controlar que cada tubo portador corra libremente al interno de la propia funda, pero sin presentar excesivo juego, en presencia de juego excesivo es necesario sustituir la hebilla (A) de guía (inferior y superior);
- verificar la rectitud de los tubos portadores (maximo error admitido 0,10 mm);
- insertar los tubos portadores en la base de la dirección, apretar los tornillos de fijaje, y verificar que subsista la condición evidenciada en la figura;
- verificar el estado de desgaste del segmento del eje amortiguador, si resulta desgastado o rayado, sustituirlo.

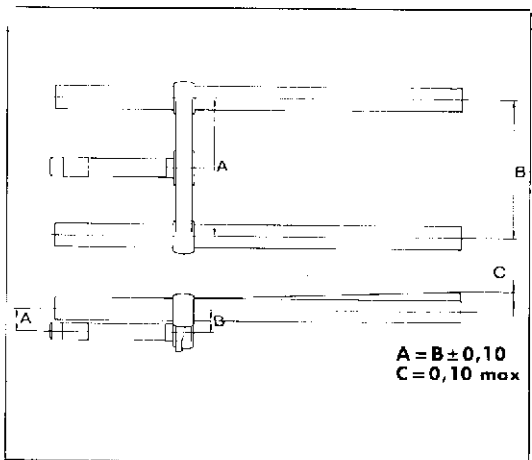


SOSPENSIONI E RUOTE SUSPENSIONS AND WHEELS



Sostituire gli anelli di tenuta (B) e il raschiapolvere (C) ad ogni revisione della forcella. Quando si procede al rimontaggio fare attenzione al montaggio dei due gruppi ammortizzatore; quello che lavora nella fase di estensione è dotato di segmento di tenuta e deve essere montato nel tubo portante destro, mentre quello che lavora in compressione è dotato di pistone con tre facce piane e va montato sul tubo portante sinistro. Nella fase di introduzione dell'ammortizzatore nel tubo portante è necessario utilizzare uno speciale introduttore (fornito dalla casa costruttrice) al fine di non rovinare la superficie di tenuta del segmento del pistone. Prima di inserire i tubi portanti nei foderi provvisti di guarnizioni nuove è necessario lubrificare le superfici di scorrimento di queste ultime. Procedere poi al riempimento degli steli nel modo descritto al capitolo "REGISTRAZIONI E REGOLAZIONI".

Replace the seal rings (B) and the dust scraper (C) upon every overhaul of the fork. When reassembling, pay attention to the assembly of the two damper units; the damper unit working on rebound phase is provided with a seal circlip and must be mounted in the R.H. bearing pipe, whilst the damper unit working on the compression phase is provided with a piston with three flat faces and must be mounted on the L.H. bearing pipe. When fitting the damper in the bearing pipe, it is necessary to use a special filter (supplied by the manufacturer) in order not to damage the sealing surface of the piston circlip. Before fitting the bearing pipes into the sleeves provided with new gaskets, it is necessary to lubricate the gasket sliding surfaces. Then fill the legs as described in the chapter "ADJUSTMENTS".



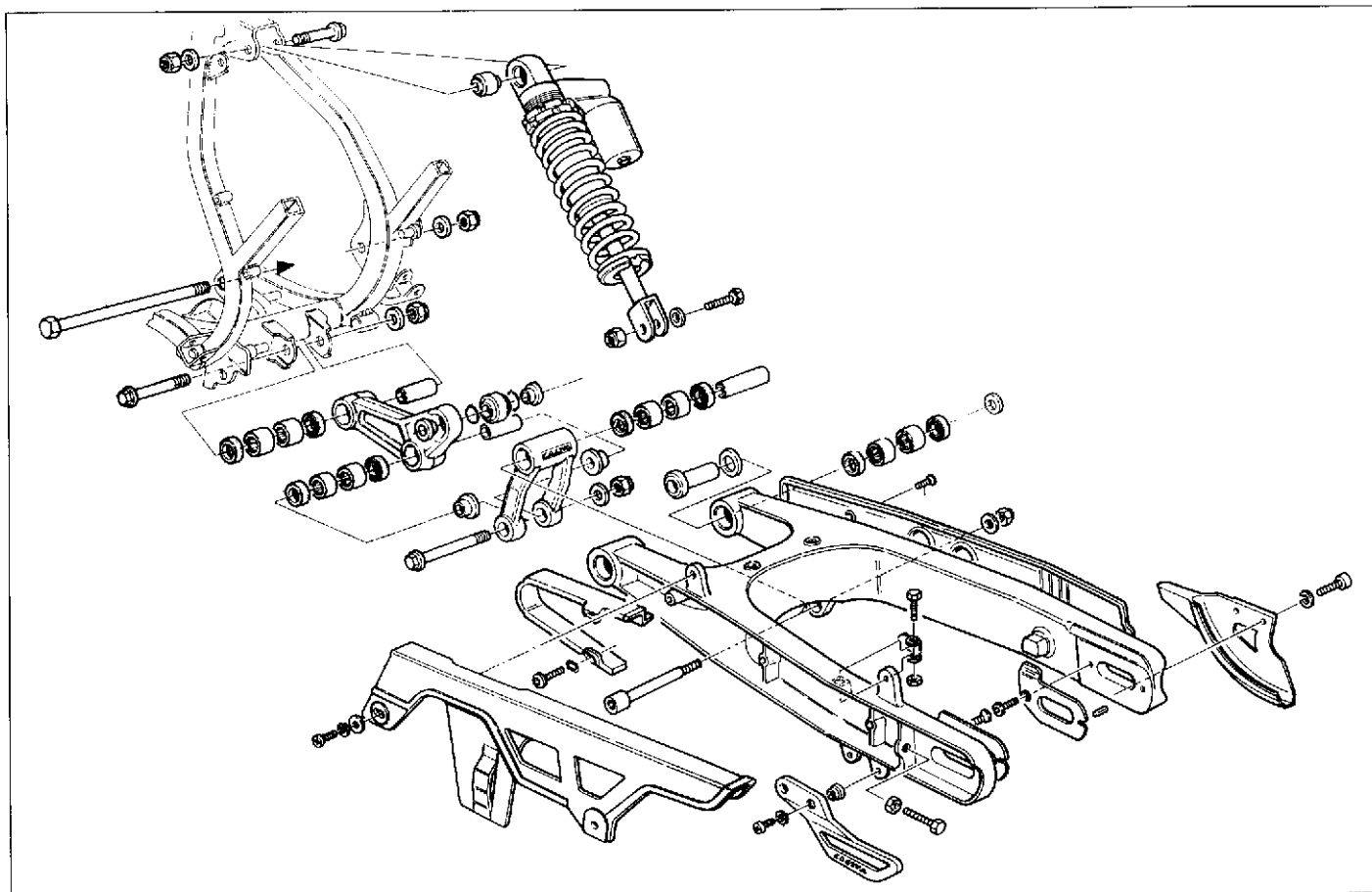
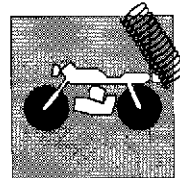
Remplacer les bagues d'étanchéité (B) et le racleur d'impuretés (C) à chaque révision de la fourche.

Lors du montage, faire attention au montage des deux groupes de l'amortisseur; celui qui fonctionne en phase d'extension est doté d'un segment d'étanchéité et doit être monté dans le tube portant droit, tandis que l'autre, qui fonctionne en compression, est pourvu d'un piston à trois surfaces plates et doit être monté sur le tube portant gauche. Lorsqu'on introduit l'amortisseur dans le tube portant, il est nécessaire d'utiliser un outil spécial (fourni par le fabricant) afin de ne pas endommager la surface d'étanchéité du segment de piston. Avant d'introduire les tubes portants dans les fourreaux pourvus de garnitures neuves, graisser les surfaces de glissement de celles-ci. Remplir ensuite les tiges (voir chapitre "REGLAGES ET CALAGES").

Die Dichtungsringe (B) und den Staubabsstreifer (C) bei jeder Fahrgabelkontrolle auswechseln.

Beim Wiedereinbau muß man auf den Einbau der beiden Stoßdämpfergruppen achten. Jede Gruppe, die während des Ausfederns funktioniert, ist mit einem Verdichtungsring ausgestattet und muß in das rechte Tragrohr eingebaut werden; jene, die während des Einfederns funktioniert, ist mit einem Kolben mit drei Flachflanken ausgestattet und muß am linken Tragrohr angebracht werden. Wenn man den Stoßdämpfer in das Tragrohr einführt, muß man ein spezielles Werkzeug (von der Herstellerfirma geliefert) verwenden, damit die Dichtungsoberfläche des Kolbenrings nicht beschädigt wird. Bevor man die Tragrohre in die mit neuen Dichtungen versehenen Hülsen einführt, muß man die Gleitflächen der Hülsen schmieren. Danach füllt man Öl in die Stangen ein, wobei man wie im Kapitel "EINSTELLUNG UND EINREGULIERUNGEN" vorgeht.

Sustituir los anillos de presión (B) y el rasca-polvo (C) a cada revisión de la horquilla. Cuando se proceda al remontaje tener atención al montaje de los dos grupos amortiguadores; aquel que trabaja en la fase de extensión está dotado de segmento de presión y debe ser montado en el tubo portador derecho, mientras aquel que trabaja en compresión está dotado de eje con tres caras planas y va montado en el tubo portador izquierdo. En la fase de introducción del amortiguador en el tubo portador es necesario utilizar un especial introductor (suplido del fabricante) a fin de no dañar la superficie de presión del segmento del eje. Antes de insertar los tubos portadores en las fundas provistas de empacaduras nuevas es necesario lubricar la superficie de deslizamiento de esta última. Proceder después al llenado de las barras en el modo descrito en el capítulo "REGISTRACION Y REGULACION".



Sospensione posteriore.

A forcellone oscillante con mono-ammortizzatore idraulico. Il perno del forcellone è fissato lateralmente al telaio e ruota sia nei cuscinetti del forcellone che nelle bronzine del basamento motore; questo sistema conferisce al mezzo maggior solidità. L'ammortizzatore, azionato da un sistema di biellismi ad azione progressiva (SOFT DAMP), è provvisto di regolazione del precarico della molla in funzione del peso trasportato e del tipo di terreno.

Rear suspension.

Rear swinging fork with hydraulic single damper. The fork pin is fixed sideways to the frame and wheel both in the fork bearings and in the engine crankcase bearings. This systems give the motorcycle a better stiffness. The damper, driven through a system of links with progressive action (SOFT DAMP) is provided with spring preload adjustment according to the weight carried and to the type of ground.

Suspension arrière.

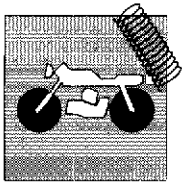
A fourche oscillante avec mono-amortisseur hydraulique. Le pivot de la fourche arrière est fixé latéralement au châssis et tourne soit dans les coussinets de la fourche soit dans les coussinets du carter moteur; ce système permet une plus grande solidité. L'amortisseur, actionné par un dispositif de bielles à action progressive (SOFT DAMP), est pourvu de réglage de précontrainte du ressort en fonction du poids transporté et du type de terrain.

Hintere Aufhängung.

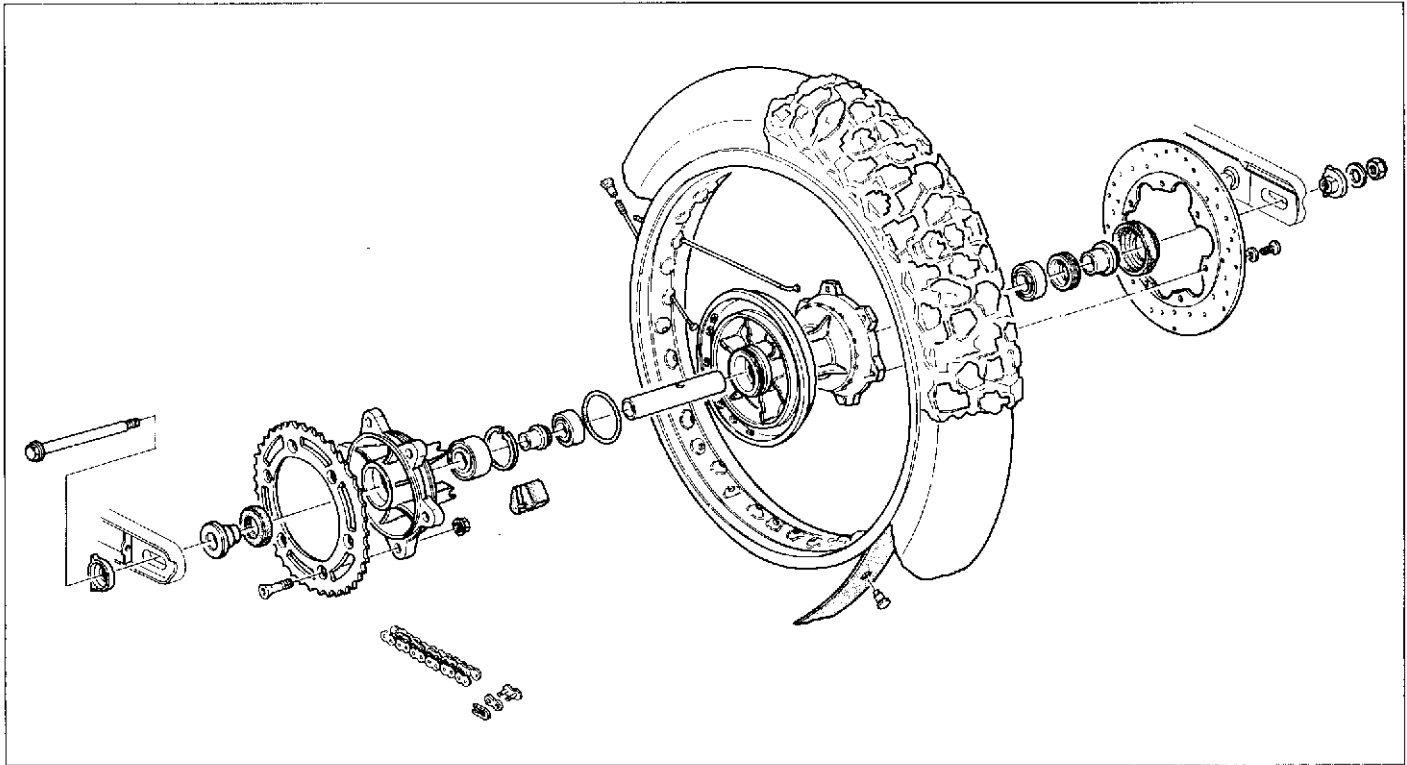
Schwinggabel mit hydraulischem Monostosssdämpfer. Der Gabelbolzen ist seitlich am Rahmen und am Rad, sei es in den Gabelagern, als auch in den Lagerbuchsen des Motorblockes, befestigt; dieses System verleiht dem Fahrzeug grössere Stabilität. Der Stosssdämpfer, der von einem Pleuelwerkssystem mit fortlaufender Wirkung (SOFT DAMP) angetrieben wird, ist mit einer Regulierung der Federvorbelastung in Abhängigkeit des beförderten Gewichtes und des Gelaendetypes versehen.

Suspensión trasera.

Con horquilla oscilante con mono-amortiguador hidráulico. El perno de la horquilla está fijado lateralmente al bastidor y gira en los cojinetes de la horquilla y en los cojinetes anti-fricción de la base del motor; este sistema da al medio una mayor solidez. El amortiguador, accionado por un sistema de bielas con acción progresiva (SOFT DAMP), está provisto con regulaciones de la pre-carga del resorte en función del peso transportado y del tipo de terreno.



**SOSPENSIONI E RUOTE
SUSPENSIONS AND WHEELS
SUSPENSIONS ET ROUES
AUFHÄNGUNGEN UND RÄDER
SUSPENSIONES Y RUEDAS**



Ruota posteriore.

Cerchio e mozzo ruota in lega leggera. Parastrappi di assorbimento.

Dimensioni	2,5" x 18"
Pneumatico, marca e tipo	PIRELLI - MT 17
Dimensione	120/80 - 18"
Pressione di gonfiaggio a freddo (solo pilota)	1,8 Kg/cm ² (25,5 psi)
Pressione di gonfiaggio a freddo (con passeggero)	2,0 Kg/cm ² (28,5 psi)

Rear wheel.

Light alloy wheel hub and rim. Damping flexible coupling.

Dimensions	2,5" x 18"
Tyre, manufacturer and type	PIRELLI - MT 17
Dimensions	120/80 - 18"
Inflation pressure (in cold condition) (driver only)	1,8 Kg/cm ² (25,5 psi)
Inflation pressure (in cold condition) (with passenger)	2,0 Kg/cm ² (28,5 psi)

Roue arrière.

Jante et moyeu de la roue en alliage léger. Pièce caoutchouc d'absorption.

Dimensions	2,5" x 18"
Pneu, producteur et type	PIRELLI - MT 17
Dimensions	120/80 - 18"
Pression de gonflage (à froid) (conducteur)	1,8 Kg/cm ² (25,5 psi)
Pression de gonflage (à froid) (avec passager)	2,0 Kg/cm ² (28,5 psi)

Hinterräd.

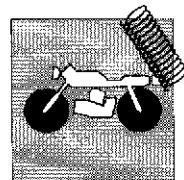
Feige und Radnabe aus Leichtmetall. Gummidämpfer.

Abmessungen	2,5" x 18"
Reifen, Hersteller und Typ	PIRELLI - MT 17
Abmessungen	120/80 - 18"
Reifenluftdruck (in kaltem Zustand) (Fahrer)	1,8 Kg/cm ² (25,5 psi)
Reifenluftdruck (in kaltem Zustand) (mit Fahrgast)	2,0 Kg/cm ² (28,5 psi)

Rueda trasera.

Aro y cupo de rueda en aleación ligera. Articulación elástica de absorción.

Dimensiones	2,5" x 18"
Neumatico, marca y tipo	PIRELLI - MT 17
Dimensiones	120/80 - 18"
Presión de h inflado (en frío) (conductor)	1,8 Kg/cm ² (25,5 psi)
Presión de h inflado (en frío) (con pasajero)	2,0 Kg/cm ² (28,5 psi)



Stacco ruota posteriore.

Posizionare un supporto sotto al motore per avere la ruota posteriore sollevata da terra e procedere nel modo seguente:

- rimuovere il dado (1) del perno ruota (2) e sfilare quest'ultimo;
- spingere in avanti la ruota per consentire lo scarrucolamento della catena dalla corona;
- sfilare la ruota completa recuperando le boccole esterne (3) al forcellone e i distanziali interni.

Quando si procede al rimontaggio effettuare la registrazione della tensione della catena nel modo descritto al capitolo "REGISTRAZIONI E REGOLAZIONI".

Rear wheel removal.

Arrange a support under the engine in order to have the rear wheel raised from ground and proceed as follows:

- remove the nut (1) of the wheel pin (2) and extract the wheel pin;
- push forward the wheel to allow the chain to be released from the gear;
- remove the full wheel; recover the bushes (3) out of the fork and the inner spacers.

When reassembling, adjust the tension of the chain as described in the chapter "ADJUSTMENTS".

Démontage de la roue arrière.

Placer un support en-dessous de la moto de façon à soulever la roue arrière du sol. Procéder ensuite de la façon suivante:

- enlever l'écrou (1) de l'axe de la roue (2); retirer l'axe;
- pousser la roue vers l'avant de façon à ce que la chaîne sorte de la couronne;
- enlever toute la roue; récupérer les douilles (3) situées à l'extérieur de la fourche et les entretoises intérieures.

Lors du remontage, régler la tension de la chaîne suivant les indications du chapitre "REGLAGES ET CALAGES".

Ausbauen des Hinterrads.

Eine Stützvorrichtung unter dem Motor anbringen, um das Hinterrad vom Boden anzuheben. Danach geht man wie folgt vor:

- Die Mutter (1) des Radbolzens (2) entfernen und den Radbolzen abnehmen.
- Das Rad nach vorne drücken, damit die Kette vom Zahnkranz genommen werden kann.
- Das Rad komplett abnehmen; dabei auf die äußeren Buchsen (3) an der Gabel und die inneren Distanzstücke achten.

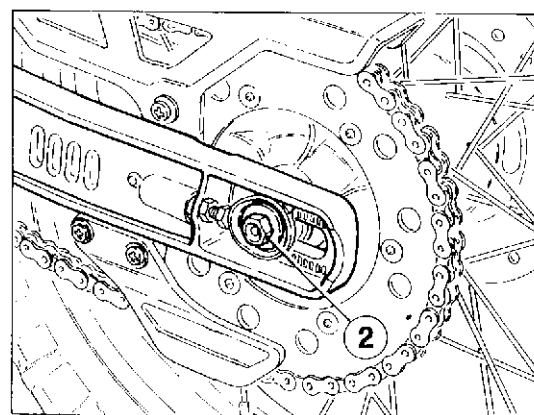
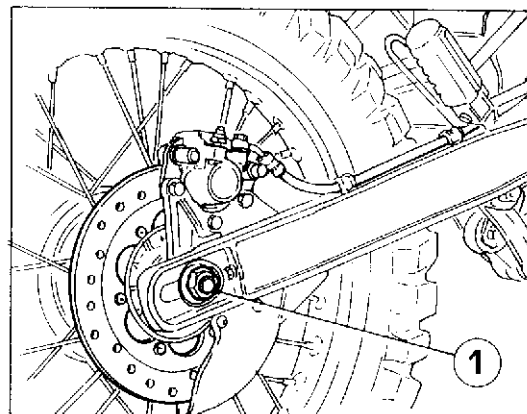
Beim Wiedereinbau stellt man die Kettenspannung wie im Kapitel "FINSTELLUNG UND EINREGULIERUNGEN" beschrieben ein.

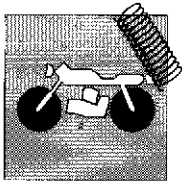
Desenganche rueda posterior.

Posicionar un soporte bajo el motor para tener la rueda posterior levantada de tierra y proceder en el modo siguiente:

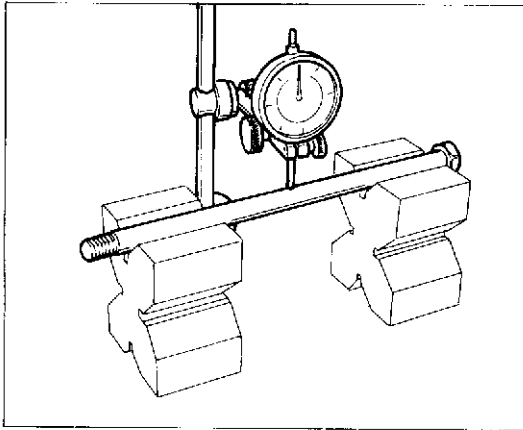
- remover la tuerca (1) del eje rueda (2) y deshilar este;
- empujar hacia adelante la rueda para permitir el desenredado de la cadena de la corona;
- desfilas la rueda completa recuperando el casquillo externo (3) a la horquilla y a los distanciales internos.

Cuando se procede al remontaaje efectuar la registraci3n de la tensi3n de la cadena en el modo descrito en el capitulo "REGISTRACION Y REGULACION".





**SOSPENSIONI E RUOTE
SUSPENSIONS AND WHEELS
SUSPENSIONS ET ROUES
AUFHÄNGUNGEN UND RÄDER
SUSPENSIONES Y RUEDAS**



Piegatura perno ruota.

Se il valore della piegatura supera il limite max. consentito, raddrizzare il perno o sostituirlo. Se il perno non può essere raddrizzato, entro i valori di limite max. prescritto, sostituirlo.

Wheel rim axle bending.

If the bending figure is over the allowable max. limit, straighten or replace the axle. If the axle can not be straightened within the limits of prescribed max. limit replace it.

Pliage de l'axe de la roue.

Si la valeur de carure va au de la limite maxi admise, redresser le pivot ou le remplacer. Si le pivot ne peut pas être redressé, entre les valeurs de limite max. prescrites, le remplacer.

Biegung des Radzapfens.

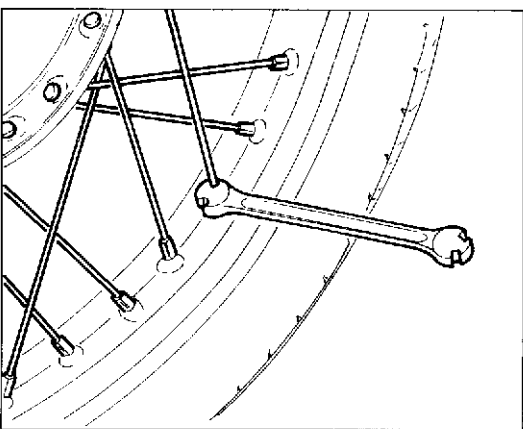
Falls das Biegewert die max. Grenze überschreitet, die Achse richten oder wechseln. Kann die Achse innerhalb der vorgeschriebenen max. Werte nicht gerichtet werden, muss man die Achse wechseln.

Doblado del perno de la rueda.

Si el valor del doblado supera el limite máximo permitido, enderezar el perno o sustituirlo. Si el perno no puede enderezarse dentro de los valores máx. establecido, sustituirlo.

**Disassamento perno su 100 mm. / Axle out-of-track / Désaxage pivot sur 100 mm.
/ Ausmittigkeit der radachse bei 100 mm. / Descentrado del perno en 100 mm.**

	Standard / Standard Standard / Standard Standard	limite max. / Max. lim. ¹ Limite max. / Max. Verschleissgrenze Limite máx.
Perno ruota Wheel axle Pivot roue Radachse Perno rueda	meno di 0,1 mm less than 0,004 in. moins de 0,1 mm unter 0,1 mm menos de 0,1 mm.	0,2 mm (0,008 in.)



Nippli dei raggi ruota.

Accertarsi che tutti i nippli siano ben stretti e, se necessario, serrarli di nuovo utilizzando una chiave apposita.

Spoke nipples.

Check that all the spokes are correctly tensioned and adjust if necessary using a spoke key.

Nipples des rayons de roue.

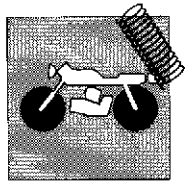
S'assurer que tous les nipples soient bien serrés et, si nécessaire, les serrer à nouveau en utilisant un clé spéciale.

Nippel der Radspeichen.

Sämtliche Nippel müssen gut gespannt sein; falls erforderlich sind sie mit dem speziellen Schlüssel anzuziehen.

Empalmes de los radios de la rueda.

Asegurarse de que todos los empalmes estén bien apretados y si fuese necesario apretarlos utilizando la llave específica.



Revisione ruota anteriore e posteriore.

Verificare lo stato di usura dei cuscinetti del mozzo. Ricontrando un gioco eccessivo (radiale e assiale) è necessario procedere alla loro sostituzione nel modo seguente:

- appoggiare il mozzo su un supporto piano con foro per il passaggio del cuscinetto rimosso;
- utilizzare un martello ed un perno con il quale si deve fare pressione solo sull'anello interno del cuscinetto (vedi figura) fino ad ottenerne l'estrazione;
- spostare continuamente il punto di pressione in modo da ottenere un'estrazione il più possibile lineare;
- sfilare il distanziale e procedere nel modo analogo per l'altro cuscinetto.

● I cuscinetti rimossi non devono essere rimontati.

Quando si rimontano i cuscinetti nuovi controllare la sede, deve essere pulita ed esente da solchi o graffiature. Ungere la sede prima di rimontare il cuscinetto quindi spingere in sede quest'ultimo utilizzando un apposito tampono tubolare con il quale si farà pressione solo sull'anello esterno del cuscinetto fino alla sua completa introduzione. Inserire il distanziale e procedere all'inserimento dell'altro cuscinetto. Verificare, introducendo il perno ruota, il loro perfetto allineamento.

● Dopo ogni intervento sulle ruote è consigliabile provvedere alla loro equilibratura.

Front and rear wheel overhauling.

Check the wear state of the hub bearings. In case of excessive clearance (radial and axial), operate as follows:

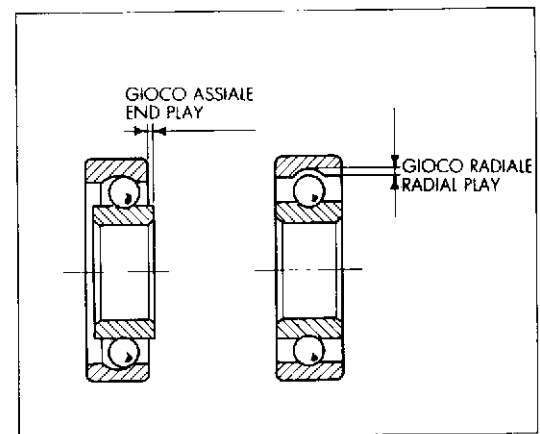
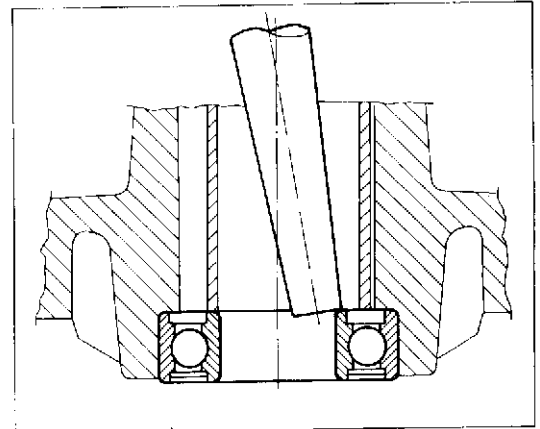
- lay the hub on a flat support with hole, allowing for the passage of the removed bearing.
- use a hammer and a pin to exercise pressure only on the bearing inner ring (see fig.) up to its removal;
- continuously change the pressure position so to get an extraction as regular as possible;
- extract the spacer and perform the same operations for the other bearing.

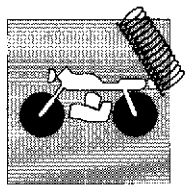
● Removed bearings must not be reassembled.

When reassembling new bearings check the seat. It must be clean and without grooves or scratches. Grease the seat before fitting the bearing, then put it in the seat using a proper tubular pad, exercising pressure only on the bearing outer ring up to the complete inserting.

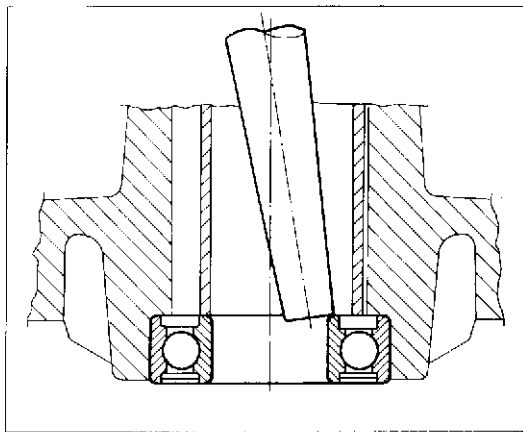
Place the spacer and then proceed with the placing of the other bearing. Check their alignment by placing the wheel pin.

● After every intervention on wheels their balancing is advisable.





SUSPENSIONS ET ROUES AUFHÄNGUNGEN UND RÄDER SUSPENSIONES Y RUEDAS



Révision roue avant et arrière.

Contrôler le degré d'usure des paliers du moyeu. En cas d'un jeu trop important (radial et axial), les remplacer de la façon suivante:

- poser le moyeu sur un support plat avec un orifice pour le passage du palier qu'on enlève;
- utiliser un marteau et un goujon pour faire pression exclusivement sur l'anneau intérieur du roulement (voir fig.) jusqu'à obtenir la sortie;
- changer continuellement le point de pression de façon à obtenir une extraction la plus régulière possible;
- retirer l'entretoise et procéder de la même façon pour l'autre palier.

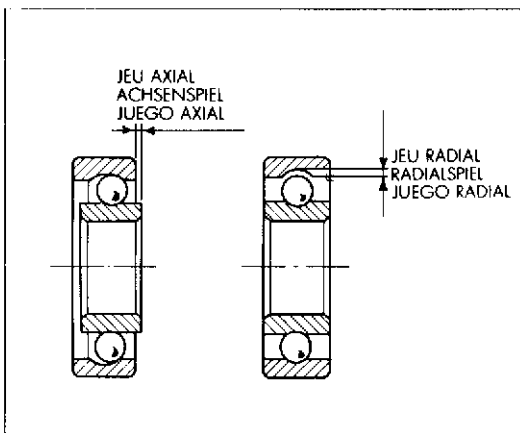
Les roulements enlevés ne doivent pas être installés de nouveau.

Si on installe des roulements neufs vérifier leurs sièges, qui doivent être nets et sans rayures et signes. Graisser le siège avant de remonter le roulement ensuite pousser ce dernier à l'intérieur en utilisant un spécial tampon tubulaire par lequel faire pression seulement sur l'anneau extérieur du roulement jusqu'à sa introduction totale.

Introduire l'entretoise et mettre en place l'autre palier.

Vérifier leur alignement en introduisant l'axe de la roue.

Après chaque intervention sur les roues il faudra effectuer leur équilibrage.



Überholung des vorderen und hinteren Rads.

Den Verschleisszustand der Nabenlager nachprüfen. Bei einem übermässigen Spiel (radial oder axial), muss man mit der Lagerauswechslung wie folgt vorgehen:

- die Nabe auf einem ebenen Halter mit Bohrung zum Durchgehen des entfernten Lagers legen;
- mit einem Hammer und einem Zapfen nur auf den Innenring des Lagers drücken (siehe Abb.) bis zum seinen Herausziehen;
- den Drückpunkt beständig wechseln, um die Herausziehung möglichst linear zu haben;
- das Distanzstück ausziehen und wie oben auch für das zweite Lager vorgehen.

Die herausgenommenen Lager müssen nie wiedereingebaut werden.

Beim Einbau der neuen Lager, muß man ihn Gehäuse genau prüfen, das sauber und ohne Rillen oder Kratzer sein muß. Das Gehäuse vor dem Lagereinbau beschmieren, dann das Lager durch einen Rohrpuffer völlig hineindrücken, Während man nur auf dem Außenring des Lagers bis zu seiner kompletten Einführung Bewirkt.

Das Distanzstück einfügen und mit dem Einsatz des zweiten Lagers vorgehen.

Bei dem Einsatz des Radbolzens, die Ausfluchtung der Lager nachprüfen.

Bei jeder Demontage der Räder müssen sie ausgewuchtet werden.

Revisión rueda delantera y trasera.

Verificar el estado de desgaste de los cojinetes del cubo. Si se verificase un juego excesivo (radial y axial) es necesario sustituirlos de la siguiente manera:

- apoyar el cubo sobre una superficie plana con orificio para que pase el cojinete usado;
- utilizar un martillo y un perno para hacer presión sólo sobre el anillo interior del cojinete (véase fig.) hasta obtener la extracción;
- desplazar continuamente el punto de presión para poder obtener una extracción lo más lineal posible;
- sacar el distancial y obrar de la misma manera para montar el otro cojinete.

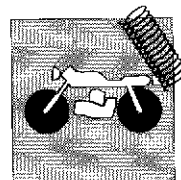
Los cojinetes que se han quitado no deben remontarse.

Cuando se vuelven a montar los cojinetes nuevos, controlar el alojamiento; debe estar limpio y sin surcos o rayados. Untar el alojamiento antes de volver a montar el cojinete; después empujar el cojinete hasta su alojamiento utilizando un tampón tubular con el cual se hará presión sólo sobre el anillo exterior del cojinete hasta introducirlo completamente.

Meter el distancial e introducir el otro cojinete. Verificar, introduciendo el perno de la rueda, que estén alineados.

Después de cada operación en las ruedas, equilibrarlas.

**SOSPENSIONI E RUOTE
SUSPENSIONS AND WHEELS
SUSPENSIONS ET ROUES
AUFHÄNGUNGEN UND RÄDER
SUSPENSIONES Y RUEDAS**



Deformazione cerchio per ruota anteriore e posteriore.

La tabella sotto riportata mostra il valore di controllo a cui deve essere sottoposto il cerchio ruota.

Uno sbandamento ed una eccentricità eccessivi sono generalmente causati da cuscinetti consumati. Provvedere in tali casi alla sostituzione dei cuscinetti. Se detta operazione non dovesse avviare all'inconveniente, sostituire il cerchio o la ruota.

Rim warpage for front and rear wheel.

The table below shows the control value that the wheel rim must undergo.

Too much skid and eccentricity are generally caused by any worn bearings. In this case replace the bearings. If this operation does not get round this trouble, replace the rim or the wheel.

Voilement de la jante de la roue avant et arrière.

Le tableau suivant indique la valeur de contrôle à laquelle on doit soumettre la jante de la roue.

Un effet et une excentricité excessifs sont généralement provoqués par des paliers usés. Dans ce cas, remplacer les paliers. Au cas où cela ne suffirait pas, remplacer la jante ou la roue.

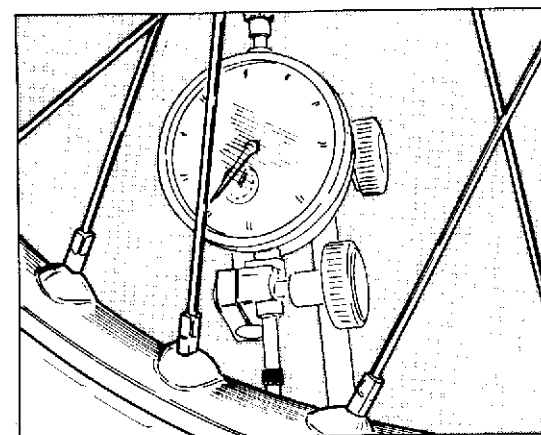
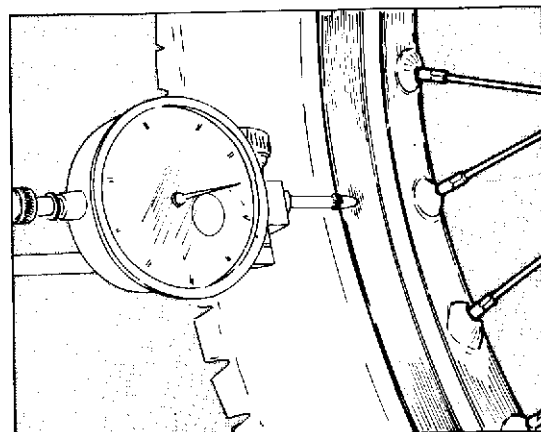
Verzug der Felgen des Vorder- und Hinterrads.

In der nachstehenden Tabelle ist der für die Felgen gültige Kontrollwert angegeben. Schleudern und zu starke Exzentrizität sind im allgemeinen auf einen Verschleiß der Lager zurückzuführen. In diesem Fall muß man die Lager auswechseln. Sollte die Störung auch danach weiterhin auftreten, muß man die Felge oder das Rad auswechseln.

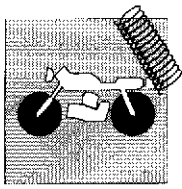
Deformación aro para rueda anterior y posterior.

La tabla abajo indicada muestra los valores de control a que debe ser sometido el aro rueda.

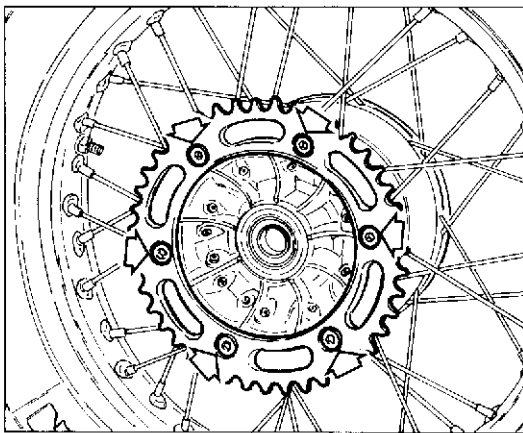
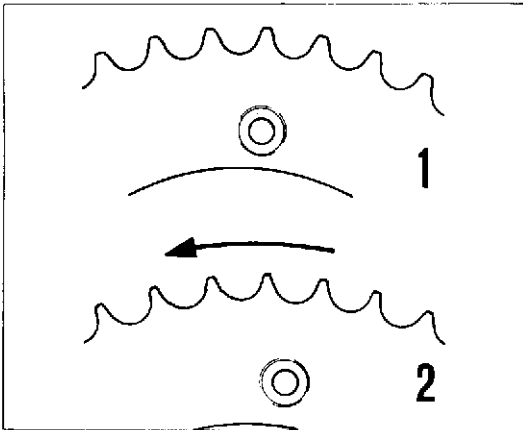
Una inclinación lateral y una excentricidad excesiva son generalmente causados de cojinetes desgastados. Proveer en tales caso a la sustitución de los cojinetes. Si dicha operación no debiera aviarse al inconveniente, sustituir el aro o la rueda.



	Standard / Standard Standard / Standard Standard	Limite max. di usura / Max. wear limit Limite max. d'usura / Max. Verschleissgrenze Limite máx. de desgaste
Sbandam. laterale Side skid Effet latéral Seitenschleudern Inclinación lateral	meno di 0,5 mm less than 0,019 in. moins de 0,5 mm unter 0,5 mm menos de 0,5 mm	2 mm
Eccentricità Eccentricity Excentricité Exzentrizität Excentricidad	meno di 0,8 mm less than 0,031 in. moins de 0,8 mm unter 0,8 mm menos de 0,8 mm	(0,078 in.)



**SOSPENSIONI E RUOTE
SUSPENSIONS AND WHEELS
SUSPENSIONS ET ROUES
AUFHÄNGUNGEN UND RÄDER
SUSPENSIONES Y RUEDAS**



- 1) Consumo normale / Normal wear / Usure normale /
Regelmässiger verschleiss / Consumo normal
2) Consumo eccessivo / Excessive wear / Usure eccessive
/ Übermässiger verschleiss / Consumo eccessivo

Corona posteriore.

La figura a lato mostra il profilo dei denti in condizioni di usura normale ed eccessiva. Se la corona è eccessivamente consumata procedere alla sua sostituzione operando in questo modo:

- svitare le sei viti (e relativi dadi interni alla flangia parastrappi) di fissaggio alla flangia parastrappi; sfilare la corona.

Ad ogni sostituzione della corona sostituire anche pignone e catena di trasmissione.

Rear ring gear.

The side figure shows the tooth contour by normal and excessive wear conditions. If the ring gear is too worn, replace it as follows:

- unscrew the six screws (and their nuts inside the flange) which fasten the flexible coupling flange; extract the ring gear.

By every ring nut, replace also the pinion and the transmission chain.

Couronne arrière.

La figure à côté montre le profil des dents en condition d'usure normale ou excessive. Si la couronne est trop usagée, remplacer de la façon suivante:

- dévisser les six vis (et leurs écrous à l'intérieur de la bride pièce caoutchouc) de fixation à la bride pièce caoutchouc; extraire la couronne.

A chaque remplacement de la couronne, remplacer aussi le pignon et la chaîne d'entraînement.

Hinterer Kranz.

Die seitliche Abbildung zeigt das Zahnprofil bei normaler und übermässiger Verschleissbedingung. Wenn der Kranz übermässig verschlissen ist, geht man wie folgt vor:

- die sechs Schrauben (und ihre Nutmutter innerhalb des Gummidämpferflansches) für die Befestigung am Gummidämpferflansch ausschrauben; den Kranz ausziehen.

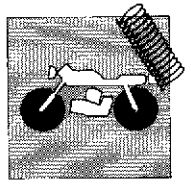
Bei jeder Auswechslung des Kranzes muss man auch Ritzel und Treibkette auswechseln.

Corona posterior.

La figura al lado muestra el perfil de los dientes en condiciones de usura normal y excesiva. Si la corona es excesivamente consumida proceder a la sustitución operando en este modo:

- desenroscar los seis tornillos (y relativos tuercas internas a la pestaña de articulación elástica) de fije a la pestaña de articulación elástica; desfilare la corona.

A cada sustitución de corona sustituir aunque piñón y la cadena de transmisión.



Smontaggio e revisione forcellone oscillante.

Per rimuovere il forcellone dal suo collegamento al telaio e al motore procedere nel modo seguente:

- rimuovere la ruota posteriore come descritto al paragrafo "Stacco ruota posteriore";
- sfilare la piastra porta pinza dal lato interno del forcellone e liberare la tubazione dai morsetti sul forcellone stesso;
- rimuovere le due viti (1) che fissano al forcellone la protezione dell'ammortizzatore;
- svitare il dado (2) sul perno di fulcro del tirante al forcellone e sfilare detto perno dal lato sinistro;
- svitare il dado (3) sul lato sinistro del perno forcellone o sfilare quest'ultimo dal lato opposto; rimuovere il forcellone tirandolo all'indietro.

Verificare il parallelismo del perno del forcellone (vedi paragrafo "Revisione perno forcellone") e controllare a mano lo stato di usura degli astucci a rullini e delle relative bussole; ruotare la bussola dentro al cuscinetto: se si avverte resistenza o rumore, sostituire.

In caso di sostituzione dei cuscinetti, inserirli in sede utilizzando appositi tamponi.

- **Le guarnizioni e i cuscinetti rimossi devono essere sempre sostituiti.**
- **Applicare grasso all'interno dei cuscinetti prima di montarli.**

Rocking fork removal and overhauling.

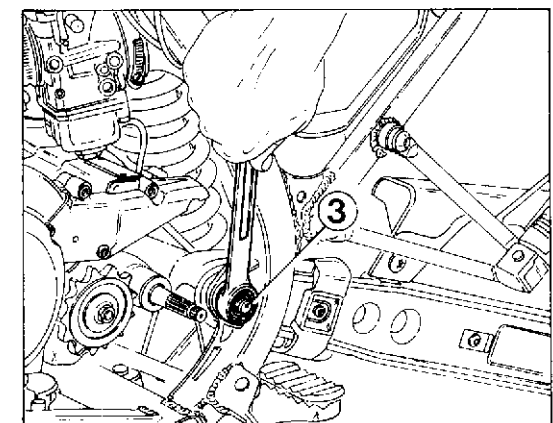
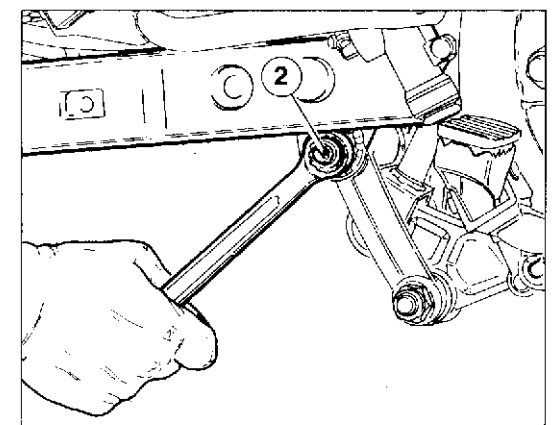
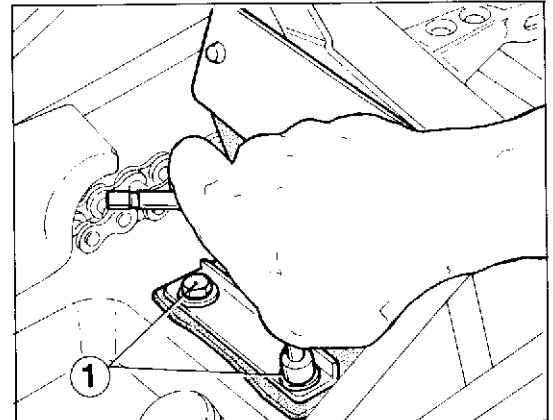
To remove the fork from its connection to the frame and engine proceed as follows:

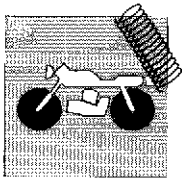
- remove the rear wheel as described in the paragraph "Rear wheel removal";
- extract the plate from the L.H. side of the fork and release the piping from the clamps on the fork;
- remove the two screws (1) fastening the damper protection to the fork;
- unscrew the nut (2) on the fulcrum pin of the tie rod to the fork and extract this pin from the L.H. side;
- unscrew the nut (3) on the L.H. side of the fork pin and extract the pin from the opposite side; remove the fork by pulling it back.

Check parallelism of the fork pin (see paragraph "Fork pin overhauling") and check by hand the wear state of the needle bushes and the relevant bushings; rotate the bushing inside the bearing; in case any friction or noise is noticed, replace.

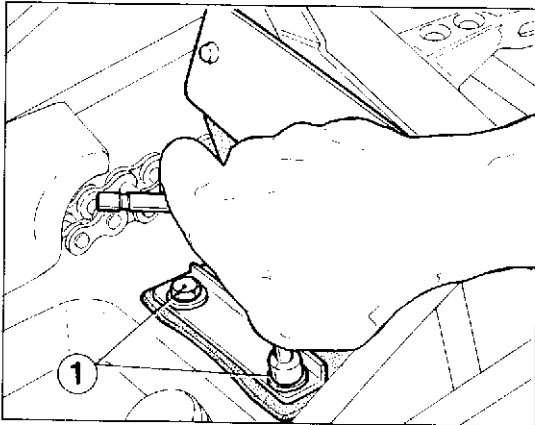
In case of replacement of bearings, fit them in place by means of the suitable pads.

- **The gaskets and bearings removed must be always replaced.**
- **Apply some grease inside the bearings before assembly.**





SUSPENSIONS ET ROUES AUFHÄNGUNGEN UND RÄDER SUSPENSIONES Y RUEDAS



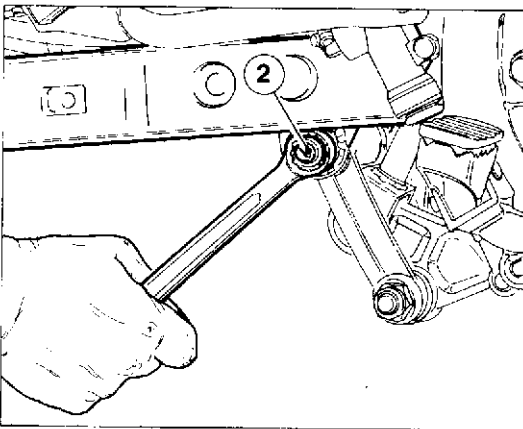
Démontage et révision de la fourche flottante.

Pour détacher la fourche du cadre et du moteur, procéder de la façon suivante:

- enlever la roue arrière (voir paragraphe "Démontage de la roue arrière");
- enlever la plaque porte-étrier (côté intérieur de la fourche) et dégager le tuyau des pincettes situées sur la fourche;
- retirer les deux vis (1) qui fixent la protection de l'amortisseur à la fourche;
- dévisser l'écrou (2) situé sur l'axe de contrainte du tirant de la fourche; retirer l'axe en question par le côté gauche;
- dévisser l'écrou (3) situé à gauche de l'axe de la fourche; retirer l'axe du côté opposé; enlever la fourche en la tirant en arrière.

Vérifier le parallélisme de l'axe de la fourche (voir paragraphe "Révision de l'axe de la fourche") et contrôler le degré d'usure des cages à rouleaux et des douilles correspondantes; tourner la douille à l'intérieur du palier: en cas de résistance ou de bruit, remplacer.

En cas de remplacement des paliers, les introduire à l'aide de tampons spéciaux.



- Les garnitures et les paliers que l'on enlève doivent toujours être remplacés.

- Graisser l'intérieur des paliers avant de les monter.

Ausbau und Kontrolle der beweglichen Gabel.

Für den Ausbau der am Fahrgestell und am Motor befestigten Gabel geht man wie folgt vor:

- Das Hinterrad wie im Punkt "Ausbau des Hinterrads" beschrieben ausbauen.
- Die Bremssattel-Halterplatte von der Gabelinnenseite herausziehen und die Leitung von den Klemmen an der Gabel losrücken.
- Die beiden Schrauben (1) zur Befestigung der Schutzvorrichtung des Stoßdämpfers an der Gabel entfernen.
- Die Mutter (2) am Drehbolzen der Spannstange lösen und den Bolzen links herausziehen.

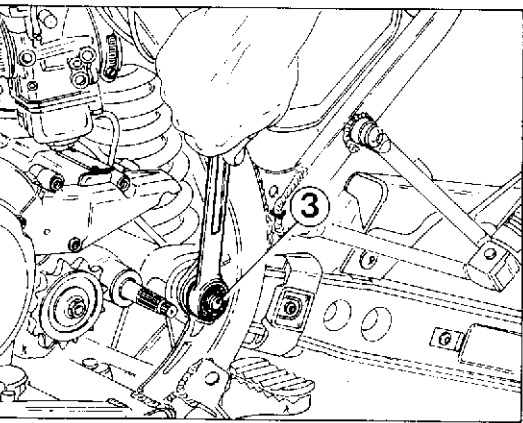
Die Mutter (3) an der linken Seite des Gabelbolzens lösen und den Bolzen auf der entgegengesetzten Seite herausziehen. Die Gabel abnehmen, wobei man sie nach hinten zieht.

Die Parallelität des Gabelbolzens überprüfen (siehe Punkt "Kontrolle des Gabelbolzens") und von Hand den Verschleiß der Nadelbuchsen und der Buchsen kontrollieren. Die Buchse im Lager drehen und bei Vorliegen von Widerstand oder Auftreten von Lärm auswechseln.

Falls man die Lager auswechselt, muß man geeignete Werkzeuge verwenden, wenn man sie in ihren Sitz einsetzt.

- Die Dichtungen und Lager, die entfernt worden sind, müssen immer ausgewechselt werden.

- Die Lager innen mit Schmierfett schmieren, bevor man sie einsetzt.



Desmontaje y revisión horquilla oscilante.

Para remover la horquilla de su conexión al chasis y al motor proceder en el modo siguiente:

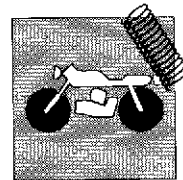
- remover la rueda posterior como descrito al parágrafo "Desengancho rueda posterior";
- deshilar la lámina porta pinza del lado interno de la horquilla y liberar la tubación de las mordazas en la horquilla misma;
- remover los dos tornillos (1) que fijan a la horquilla la protección del amortiguador;
- desenroscar la tuerca (2) en el eje de fulcro del tirante o la horquilla y deshilar dicho eje del lado izquierdo;
- desenroscar la tuerca (3) en el lado izquierdo del eje horquilla y deshilar este último del lado opuesto; remover la horquilla tirándola hacia atrás.

Verificar el paralelismo del eje de la horquilla (ver parágrafo "Revisión eje horquilla") y controlar a mano el estado de desgaste de los estuches a rodillos y del relativo calibre; rotar al calibre dentro al cojinete: si se advierte resistencia o ruido, sustituir.

En caso de sustitución de los cojinetes, insertarlos en sede utilizando específicos tapones.

- Las empaaduras y los cojinetes removidos deben ser siempre sustituidos.

- Aplicar grasa al interno de los cojinetes antes de montarlos.



Revisione perno forcellone.

Verificare l'entità della distorsione del perno forcellone con un comparatore.
Posizionare il perno su due riscontri uguali. Ruotando il perno e muovendo in senso orizzontale lo strumento leggere il valore della distorsione; limite di servizio: 0,30 mm.

Overhauling the swinging arm pivot pin.

Using a comparator, check the swinging arm pivot pin for distortion.
Position the pin on two identical contacts. Rotating the pin and moving it horizontally and take the distortion reading with the instrument; distortion limit: 0.0118 in.

Révision du pivot de la fourche.

Contrôler la valeur de la distorsion du pivot de la fourche en utilisant un comparateur.
Placer le pivot sur deux supports identiques. Faire tourner le pivot et déplacer horizontalement l'instrument en lisant la valeur de la distorsion; limite de service: 0,30 mm.

Überholung des Schwingenbolzens.

Die Verformung des Schwingenbolzens mit Hilfe einer Messuhr überprüfen. Den Zapfen auf zwei identischen Aufnahmen positionieren. Beim Drehen und horizontalen Verstellen des Bolzens wird auf der Messuhr die Verformung angezeigt; zulässiger Grenzwert: 0,30 mm.

Revisión perno horquilla.

Verificar la entidad de distorsión del perno horquilla mediante un comparador.
Situat el perno sobre los dos alojamientos iguales. Girando el perno y moviendo la pieza en sentido horizontal, leer el valor de la distorsión; límite de servicio: 0,30 mm.

Revisione biella e tirante sospensione posteriore.

Con biella e tirante ancora montati rispettivamente sul forcellone e sul telaio verificare manualmente il gioco radiale e assiale, tirando in tutti i sensi detti particolari.
Il gioco assiale della biella e del tirante, è stato appositamente previsto per consentire all'ammortizzatore di trovarsi sempre nella posizione ideale per un corretto funzionamento. Riscontrando invece del gioco radiale, sarà necessario smontare il particolare del forcellone o del telaio e verificare l'usura del distanziale interno e dei cuscinetti.

Overhauling of the connecting rod and of the rear suspension tie rod.

With the connecting rod and the tie rod still mounted on the fork and on the frame respectively, manually check their radial and axial play, pulling these parts in any direction. The cam and tie rod have been designed with a certain amount of axial play in order to allow the shock absorber to always find the ideal operating position. If however there is any radial play it will be necessary to remove the component from the fork or frame and carry out a check on the internal spacer of the bearings.

Révision de la bielle et du tirant de suspension postérieure.

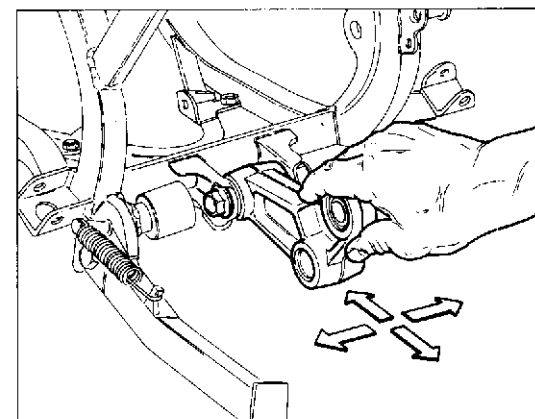
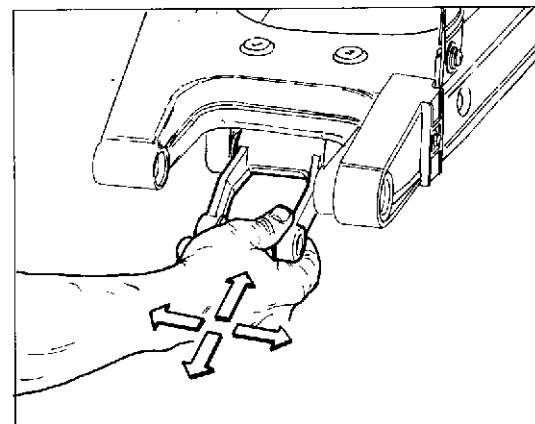
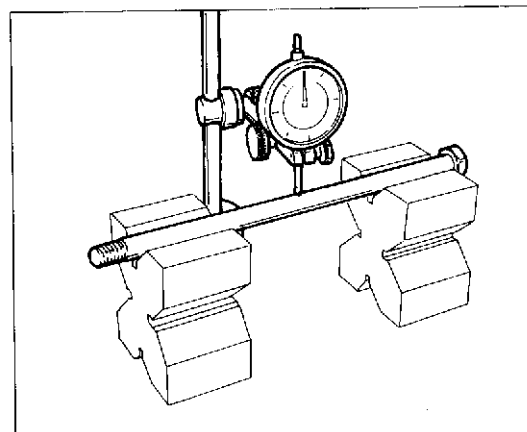
Lorsque la bielle et le tirant sont encore montés sur la fourche et sur le châssis, vérifier manuellement le jeu radial et axial, en les tirant dans tous les sens. Le jeu axial de la bielle et du tirant a été spécialement étudié pour permettre à l'amortisseur de se trouver toujours dans la position idéale à son fonctionnement. En cas de jeu radial, il faut démonter la pièce de la fourche ou du cadre et contrôler l'usure de l'entretoise interne et des roulements.

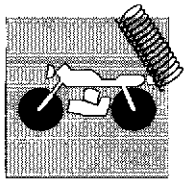
Überholung der Pleuelstange und des Zugstabes der hinteren Aufhängung.

Mit Pleuelstange und Zugstab noch auf die Gabel beziehungsweise auf den Rahmen montiert, von Hand das Radial- und Axialspiel prüfen, hierzu die Einzelteile in alle Richtungen ziehen. Das Axialspiel des Pleuels und der Zugstange dient dazu, dass der Stossdämpfer immer in der optimalen Stellung für einen einwandfreien Betrieb liegt. Wird hingegen ein Radialspiel festgestellt, so ist das betreffende Bauteil von der Schwinge bzw. vom Fahrgestell abzumontieren und der Verschleiss des internen Distanzstücks bzw. der Lager zu kontrollieren.

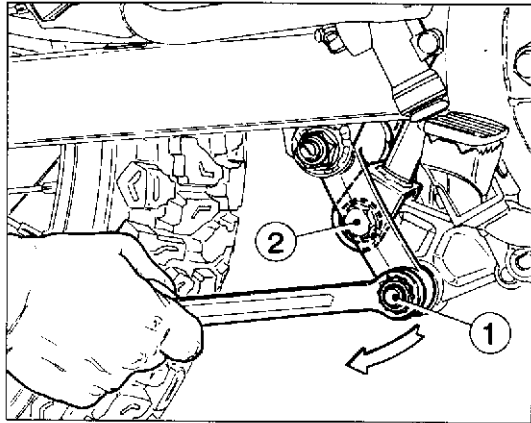
Revisión biela y tirante suspensión posterior.

Con la biela y el tirante todavía montados respectivamente en la horquilla y en el chasis, verificar manualmente el juego radial y axial, tirando en todos los sentidos de dichos particulares. El juego axial de la biela y el tirante, ha estado previsto expresamente para consentir al amortiguador de encontrarse siempre en la posición ideal para un correcto funcionamiento. Comparando en vez del juego radial, será necesario desmontar el particular de la horquilla o del chasis y verificar el desgaste del distanzial interno y de los cojinetas.





SOSPENSIONI E RUOTE SUSPENSIONS AND WHEELS SUSPENSIONS ET ROUES AUFHÄNGUNGEN UND RÄDER SUSPENSIONES Y RUEDAS



Stacco ammortizzatore posteriore.

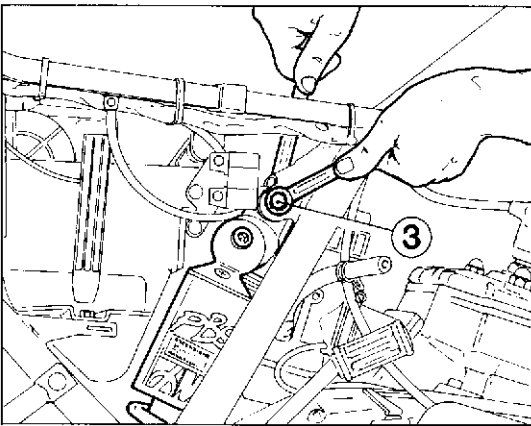
Posizionare un supporto sotto al motore per poter avere la ruota posteriore sollevata da terra e procedere nel modo seguente:

- svitare il dado autobloccante (1) in corrispondenza del fulcraggio della biella sul tirante; sfilare dal lato opposto il perno corrispondente;
- ruotare all'indietro la biella per poter svitare la vite (2) di fulcraggio inferiore dell'ammortizzatore e relativo dado;
- dopo aver rimosso la sella e i pannelli laterali nel modo descritto al capitolo "OPERAZIONI GENERALI" svitare la vite (3) di fulcraggio superiore dell'ammortizzatore e relativo dado;
- rimuovere l'ammortizzatore sfilandolo dal lato destro.

Rear damper removal.

Arrange a support under the engine in order to have the rear wheel raised from ground and proceed as follows:

- unscrew the self-locking nut (1) in correspondence of the fulcrum point of the connecting rod on the tie rod; extract the corresponding pin from the opposite side;
- rotate the connecting rod back in order to unscrew the lower fulcrum screw (2) of the damper and the relevant nut;
- after removing the seat and the side panels as described in the chapter "GENERAL OPERATION", unscrew the upper fulcrum screw (3) of the damper and the relevant nut;
- extract the damper from the R.H. side.



Démontage de l'amortisseur arrière.

Mettez un support en-dessous de la moto de façon à soulever la roue arrière du sol. Puis, procédez de la façon suivante:

- dévisser l'écrou autobloquant (1) situé au niveau du point d'appui de la bielle sur le tirant; retirer l'axe correspondant du côté opposé;
- tourner la bielle à l'envers de façon à dévisser la vis inférieure (2) de centrage de l'amortisseur et l'écrou correspondant;
- après avoir enlevé la selle et les panneaux latéraux de la façon indiquée au chapitre "OPERATIONS GENERALES", dévisser la vis supérieure (3) de centrage de l'amortisseur et l'écrou correspondant;
- enlever l'amortisseur du côté droit.

Ausbauen des hinteren Stoßdämpfers.

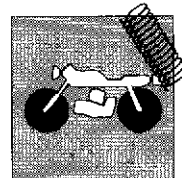
Eine Stützvorrichtung unter dem Motor anbringen, um das Hinterrad vom Boden anzuheben. Danach wie folgt vorgehen:

- Die selbstsichernde Mutter (1) gegenüber dem Pleuelstangen-Drehpunkt an der Spannstange lösen. Den entsprechenden Bolzen an der entgegengesetzten Seite herausziehen.
- Die Pleuelstange nach hinten drehen, um die untere Schraube (2) des Stoßdämpfers und die entsprechende Mutter lösen zu können.
- Nachdem man den Sattel und die seitlichen Verkleidungsteile wie im Kapitel "ALLGEMEINE OPERATIONEN" beschrieben abgenommen hat, löst man die obere Schraube (3) und die entsprechende Mutter des Stoßdämpfers.
- Den Stoßdämpfer entfernen, indem man ihn auf der rechten Seite herauszieht.

Desenganche amortiguadores posteriores.

Posicionar un soporte bajo el motor para poder tener la rueda posterior levantada de tierra y proceder en el modo siguiente:

- destornillar la tuerca autoblocante (1) en correspondencia del fulcrage de la biela en el tirante; deshilar del lado opuesto el eje correspondiente;
- rotar hacia atrás la biela para poder desenroscar el tornillo (2) de fulcrage inferior del amortiguador y relativa tuerca;
- después de haber removido la silla y los paneles laterales en el modo descrito en el capítulo "OPERACIONES GENERALES", desenroscar el tornillo (3) del fulcrage superior del amortiguador y relativa tuerca;
- remover el amortiguador deshilándolo del lado derecho.



Revisione ammortizzatore posteriore.

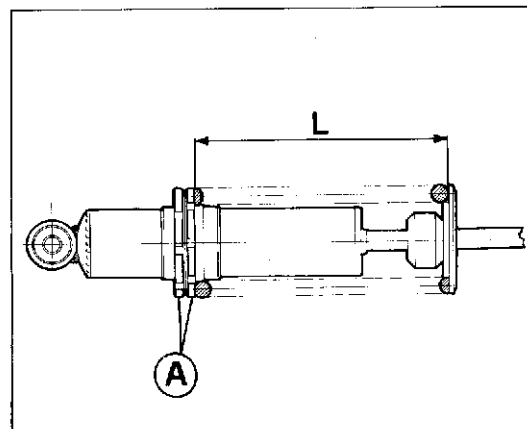
Prima di procedere allo smontaggio della molla controllarne la lunghezza con ammortizzatore montato; la quota (L) rilevata dovrà essere ristabilita nel rimontaggio. Lunghezza molla (L) standard: 262 mm

Allentare le due ghiera (A) fino al punto in cui sarà possibile sfilare lo scodellino inferiore; sfilare scodellino e molla.

Controllare la lunghezza libera della molla: 277 mm. Limite di servizio: 272 mm.

Eeguire le seguenti verifiche:

- controllare lo stato dello stelo: non deve presentare danneggiamenti e non deve essere storto, altrimenti sostituire l'ammortizzatore;
- controllare eventuali perdite di olio: se di entità considerevoli, sostituire l'ammortizzatore;
- comprimendo l'ammortizzatore, se si riscontra un movimento troppo libero nei due sensi (estensione e compressione), significa che le parti interne sono usurate e occorre sostituire l'ammortizzatore;
- controllare lo stato di usura degli snodi sferici: se manifestano gioco eccessivo, sostituirli.



L'ammortizzatore contiene gas a pressione e non deve essere aperto per nessun motivo.

Rear damper overhauling.

Before removing the spring, check its length with the damper assembled; the value (L) detected must be restored upon reassembly.

Spring standard length (L): 10.31 in.

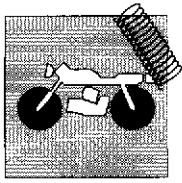
Unloose the two ring nuts (A) until the lower cup can be extracted; extract the cup and the spring.

Check the spring free length: 10.90 in. Service limit: 10.70 in.

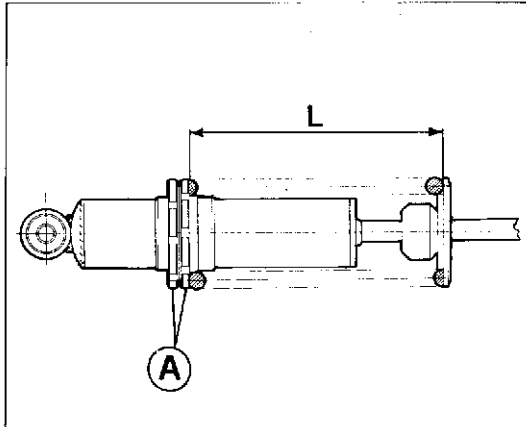
Carry out the following checkings:

- check the rod conditions: it must not be damaged or distorted, otherwise replace the damper;
- check any oil leakages: if they are of great extent replace the damper;
- if a too free movement is noticed in both the directions (rebound and compression) when compressing the damper, this means that the internal parts are worn and the damper must be replaced;
- check the wear state of the ball joints: if too much clearance is noticed, they are to be replaced.

The damper contains gas under pressure and must not be opened for any reason.



SUSPENSIONS ET ROUES AUFHÄNGUNGEN UND RÄDER SUSPENSIONES Y RUEDAS



Révision de l'amortisseur arrière.

Avant de démonter le ressort, contrôler sa longueur alors que l'amortisseur est installé; on devra respecter la même cote (L) lors du remontage.

Longueur du ressort (L) standard: 262 mm.

Desserrer les deux bagues (A) jusqu'à ce qu'il soit possible de retirer la cuvette inférieure; enlever la cuvette et le ressort.

Vérifier la longueur d'extension du ressort: 277 mm et la limite de fonctionnement admissible: 272 mm.

Effectuer les contrôles suivants:

- vérifier l'état de la tige: elle ne doit pas être abîmée ni tordue, autrement il faut remplacer l'amortisseur;
- vérifier les fuites d'huile: si elles sont importantes, remplacer l'amortisseur;
- comprimer l'amortisseur: si le mouvement est trop libre dans les deux sens (extension et compression), cela signifie que les parties intérieures sont usées et qu'il est nécessaire de remplacer l'amortisseur;
- vérifier le degré d'usure des joints sphériques: s'il y a trop de jeu, les remplacer.



L'amortisseur contient du gaz sous pression. Ne jamais l'ouvrir.

Kontrolle des hinteren Stoßdämpfers.

Bevor man die Feder abnimmt, kontrolliert man die Länge bei eingebautem Stoßdämpfer. Das erfaßte Maß (L) muß beim Wiedereinbau wiederhergestellt werden.

Standard-Federlänge (L): 262 mm.

Die beiden Nutmütern (A) solange lockern, bis man den unteren Teller entfernen kann. Teller und Feder entfernen.

Die freie Federlänge kontrollieren: 277 mm (Toleranzgrenze 272 mm).

Folgende Kontrollen durchführen:

- Den Zustand des Schaftes kontrollieren. Er darf keine Beschädigungen aufweisen und darf nicht verkrümmt sein. Anderenfalls den Stoßdämpfer austauschen.
- Eventuelle Ölverluste kontrollieren. Falls sie erheblich sind, den Stoßdämpfer austauschen.
- Falls man beim Zusammendrücken des Stoßdämpfers eine zu freie Bewegung in beide Richtungen (Ausfedern und Einfedern) feststellt, bedeutet das, daß ein Verschleiß der Innenteile vorliegt. Der Stoßdämpfer muß ausgewechselt werden.
- Den Zustand der Kugelgelenke kontrollieren. Falls sie ein zu großes Spiel aufweisen, muß man sie austauschen.



Der Stoßdämpfer enthält Druckgas und darf auf keinen Fall geöffnet werden.

Revisión amortiguador posterior.

Antes de proceder al desmontaje del resorte controlar el largo con amortiguador montado; la cuota (L) relevada debera ser restablecida en el remontaje.

Largueza resorte (L) standard: 262 mm.

Afiojar las dos arandelas (A) hasta el punto en que será posible deshilar el soporte muelle inferior; deshilar soporte muelle a resorte.

Controlar la largueza libre del resorte: 277 mm. Límite de servicio: 272 mm.

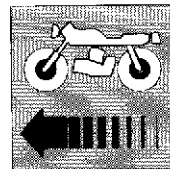
Seguir las siguientes verifícas:

- controlar el estado de la barra: no debe presentar años y no debe estar torcido, de lo contrario sustituir amortiguador;
- controlar eventuales pérdidas de aceite: se es de entidad considerable, sustituir el amortiguador;
- comprimiendo el amortiguador, se si comprueba un movimiento muy libre en los dos sentidos (extensión y comprensión), significa que las partes internas están desgastadas y ocurre sustituir el amortiguador;
- controlar el estado de desgaste de las articulaciones esféricas: si manifiestan juego excesivo, sustituirlos.



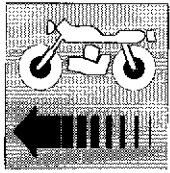
El amortiguador contine gas a presión y no debe ser abierto por ningun motivo.

**FRENI
BRAKES
FREINS
BREMSEN
FRENOS**



Sezione
Section
Section
Sektion
Sección

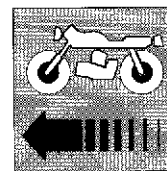




FRENI BRAKES

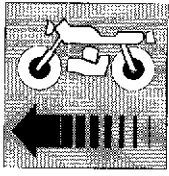
Impianto frenante	L.5	Braking system	L.5
Dischi freno	L.6	Brake discs	L.6
Controllo usura e sostituzione pastiglie freno	L.8	Wear check and replacement of brake pads	L.8
Revisione pinze freno	L.12	Brake calipers overhauling	L.12
Revisione pompa freno	L.17	Brake pump overhauling	L.17
Spurgo impianto frenante	L.20	Braking system bleeding	L.20

FREINS BREMSEN



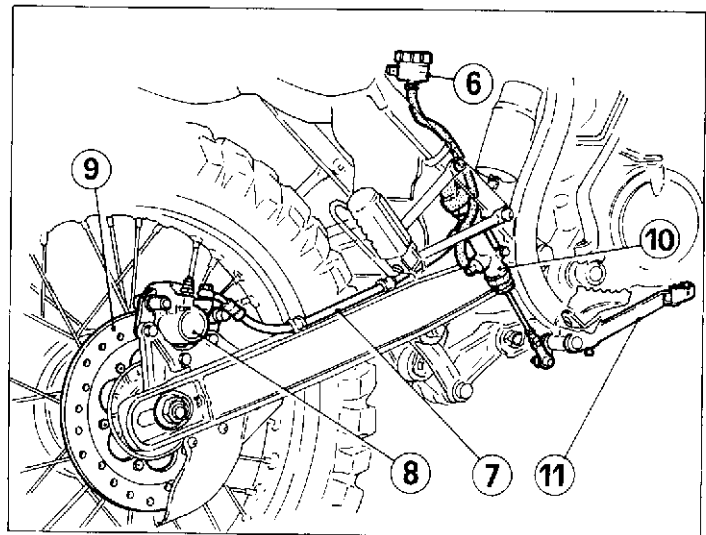
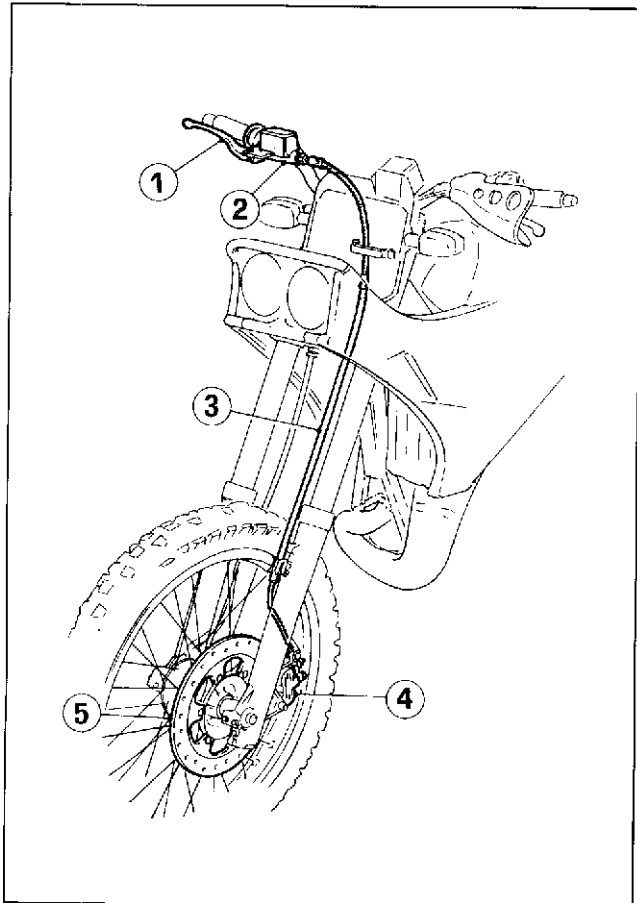
Systeme de freinage	L.5	Bremsanlage	L.5
Disques de frein	L.7	Bremsscheiben	L.7
Contrôle de l'usure et remplacement des pastilles de frein	L.9	Verschleißkontrolle und Auswechseln der Bremsbeläge	L.9
Révision des étriers du frein	L.13	Kontrolle der Bremssättel	L.13
Révision de la pompe du frein	L.18	Kontrolle der Brempumpe	L.18
Vidange du système de freinage	L.21	Entlüften der Bremsanlage	L.21

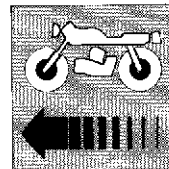




FRENOS

Instalación frenante	L.5
Discos de freno	L.7
Control desgaste y sustitución pastill freno	L.9
Revisión pinza freno	L.14
Revisión bomba freno	L.19
Purga instalación frenante	L.21





Impianto frenante.

L'impianto frenante è suddiviso in due circuiti totalmente indipendenti. Ciascun impianto è dotato di una pinza collegata a una pompa a comando idraulico con serbatoio separato, per il contenimento del liquido. La pinza anteriore è flottante, mentre quella posteriore è fissa. Entrambi i dischi sono fissi, in acciaio.

- | | |
|-------------------------------------|--------------------------------------|
| 1 - Leva comando freno anteriore | 7 - Tubazione posteriore |
| 2 - Pompa freno anteriore. | 8 - Pinza posteriore |
| 3 - Tubazione anteriore | 9 - Disco freno posteriore |
| 4 - Pinza anteriore | 10 - Pompa freno posteriore |
| 5 - Disco freno anteriore | 11 - Pedale comando freno posteriore |
| 6 - Serbatoio olio freno posteriore | |

Braking system.

The braking system is made up of two fully independent circuits. Each circuit is provided with a caliper connected to a hydraulic-control pump with separated tank containing the fluid. The front caliper is floating, whilst the rear one is fixed. Both the steel discs are fixed.

- | | |
|-------------------------------|-------------------------------|
| 1 - Front brake control lever | 7 - Rear piping |
| 2 - Front brake pump | 8 - Rear caliper |
| 3 - Front piping | 9 - Rear disc |
| 4 - Front caliper | 10 - Rear brake pump |
| 5 - Front disc | 11 - Rear brake control pedal |
| 6 - Rear brake oil tank | |

Système de freinage.

Le système de freinage est composé de deux circuits complètement indépendants. Chaque circuit est pourvu d'un étrier relié à une pompe hydraulique ayant un réservoir à part contenant le liquide. L'étrier avant est flottant, celui arrière est fixe. Les deux disques sont fixes, en acier.

- | | |
|--|---------------------------------------|
| 1 - Levier de contrôle frein avant | 7 - Tuyau arrière |
| 2 - Pompe du frein avant | 8 - Etrier arrière |
| 3 - Tuyau avant | 9 - Disque arrière |
| 4 - Etrier avant | 10 - Pompe du frein arrière |
| 5 - Disque avant | 11 - Pédale de contrôle frein arrière |
| 6 - Réservoir à huile du frein arrière | |

Bremsanlage.

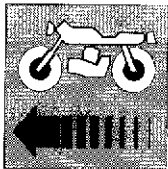
Die Bremsanlage umfaßt ein voneinander unabhängiges Zweikreisystem. Jede Anlage ist mit einem Bremssattel versehen, der an eine Hydraulikpumpe mit separatem Bremsflüssigkeitsbehälter angeschlossen ist. Die Vorderbremse ist als Schwimmsattelbremse, die hintere als Festsattelbremse ausgebildet. Beide Scheiben sind fest und aus Stahl.

- | | |
|--------------------------------|-------------------------------------|
| 1 - Steuerhebel vordere Bremse | 7 - Hinterer Schlauch |
| 2 - Vordere Bremspumpe | 8 - Hinterer Bremssattel |
| 3 - Vorderer Schlauch | 9 - Hintere Bremsscheibe |
| 4 - Vorderer Bremssattel | 10 - Hintere Bremspumpe |
| 5 - Vordere Bremsscheibe | 11 - Bedienungspedal hintere Bremse |
| 6 - Hinterer Bremsölbehälter | |

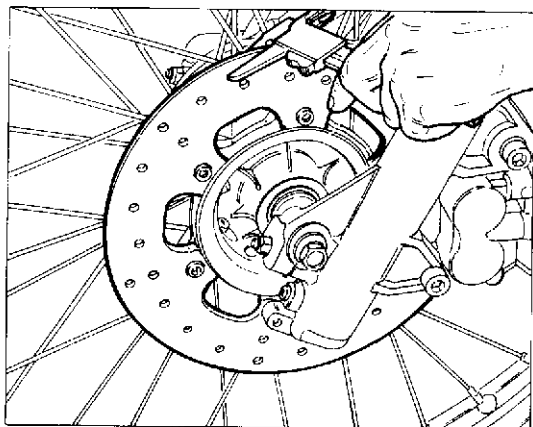
Instalación frenante.

La instalación frenante está subdividida en dos circuitos totalmente independientes. Cada instalación está dotada de una pinza conectada a una bomba a comando hidráulico con tanque separado, para el contenido del líquido. La pinza anterior es flotante, mientras que la posterior es fija. Ambos discos son fijos, en acero.

- | | |
|--|---------------------------------------|
| 1 - Palanca de mando del freno delantero | 7 - Tubaría posterior |
| 2 - Bomba freno anterior | 8 - Pinza posterior |
| 3 - Tubería anterior | 9 - Disco posterior |
| 4 - Pinza anterior | 10 - Bomba freno posterior |
| 5 - Disco anterior | 11 - Pedal de mando del freno trasero |
| 6 - Tanque aceite freno posterior | |



FRENI BRAKES



Dischi freno.

Il controllo del disco è importante; esso deve essere perfettamente pulito, cioè senza ruggine, olio, grasso od altra sporcizia e non deve presentare profonde rigature.

Diametro disco freno anteriore: 260 mm.

Spessore del disco anteriore (a nuovo): 5,5 mm

Spessore del disco al limite di usura: 4,5 mm

Diametro disco freno posteriore: 220 mm.

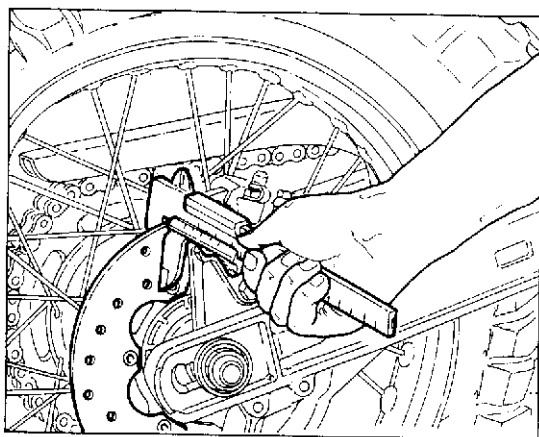
Spessore del disco posteriore (a nuovo): 5 mm.

Spessore del disco al limite di usura: 4,5 mm.

La distorsione dei dischi non deve superare i 0,3 mm (misura da rilevare con un comparatore e con disco montato sul cerchio).

Per rimuovere il disco dal cerchio ruota è necessario svitare le sei viti di fissaggio.

Quando si procede al rimontaggio pulire perfettamente le superfici di appoggio e avvitare le viti alla coppia di serraggio prescritta.



Brake discs.

Control of the disc is important; it must be perfectly clean, i.e. without rust, oil, grease or any other dirt and no deep scorings must be noticed.

Diameter of front brake disc: 10.23 in.

Thickness of front disc (new): 0.21 in.

Thickness of front disc at max wear limit: 0.17 in.

Diameter of rear brake disc: 8.66 in.

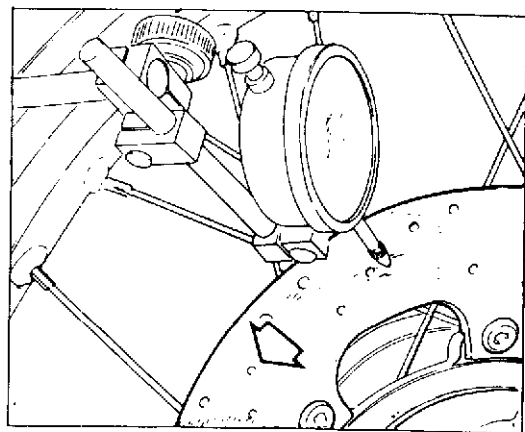
Thickness of rear disc (new): 0.19 in.

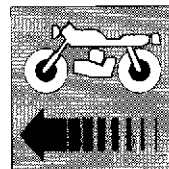
Thickness of rear disc at max wear limit: 0.17 in.

The disc distortion must not exceed 0.011 mm (this measure is to be taken with a comparator and with the disc mounted on the rim).

To remove the disc from the wheel rim, it is necessary to unscrew the six fastening screws.

Upon reassembly, perfectly clean the bearing surfaces and screw down the screws according to the required driving torque.





Disques de frein.

La vérification du disque est très importante: celui-ci doit être parfaitement propre (sans traces de rouille, d'huile, de graisse ou autres impuretés) et sans rayures.

Diamètre du disque du frein avant: 260 mm

Épaisseur du disque avant (neuf): 5,5 mm

Épaisseur du disque à la limite de l'usure: 4,5 mm

Diamètre du disque du frein arrière: 220 mm

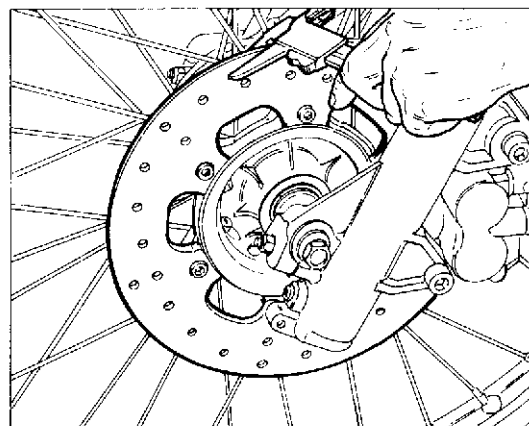
Épaisseur du disque arrière (neuf): 5 mm

Épaisseur du disque à la limite de l'usure: 4,5 mm

La voilure des disques ne doit pas dépasser 0,3 mm (vérifier cette mesure avec un comparateur quand le disque est monté sur la jante).

Dévisser les six vis de fixation pour démonter le disque de la jante de la roue.

Lors du remontage, nettoyer parfaitement les surfaces d'appui et visser les vis selon le degré de serrage indiqué.



Bremsscheiben.

Die Kontrolle der Bremsscheibe ist sehr wichtig. Die Bremsscheibe muß vollständig sauber sein, d.h. sie darf keinerlei Rost, Öl, Fettspuren oder anderen Schmutz aufweisen, und muß frei von tiefen Rillen sein.

Durchmesser der vorderen Bremsscheibe: 260 mm

Dicke der vorderen Bremsscheibe (neu): 5,5 mm

Dicke der Bremsscheibe bei Verschleißgrenze: 4,5 mm

Durchmesser der hinteren Bremsscheibe: 220 mm

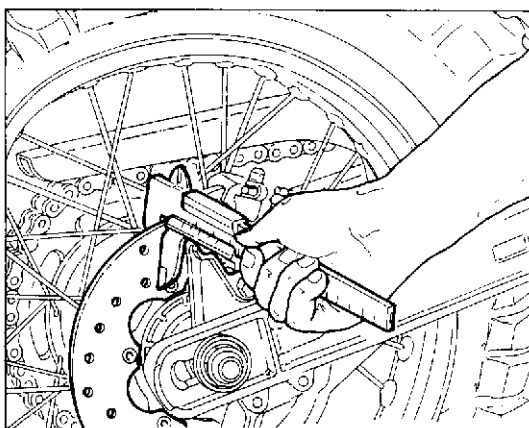
Dicke der hinteren Bremsscheibe (neu): 5 mm

Dicke der Bremsscheibe bei Verschleißgrenze: 4,5 mm

Der Verzug der Scheiben darf 0,3 mm nicht überschreiten (das Maß muß mit Hilfe eines Komparators kontrolliert werden, wobei die Bremsscheibe an der Felge angebracht sein muß).

Zur Abnahme der Scheibe von der Felge muß man die sechs Befestigungsschrauben lösen.

Bevor man sie wieder anbringt, muß man die Auflageflächen gründlich reinigen. Die Schrauben nach dem vorgeschriebenen Anzugsmoment festziehen.



Discos de freno.

El control del disco es importante; el cual debe ser perfectamente limpio, o sea sin óxido, aceite, grasa u otra suciedad y no debe presentar rayados profundos.

Diametro disco freno anterior: 260 mm

Espesor del disco anterior (a nuevo): 5,5 mm

Espesor del disco al limite del desgaste: 4,5 mm

Diametro disco freno posterior: 220 mm

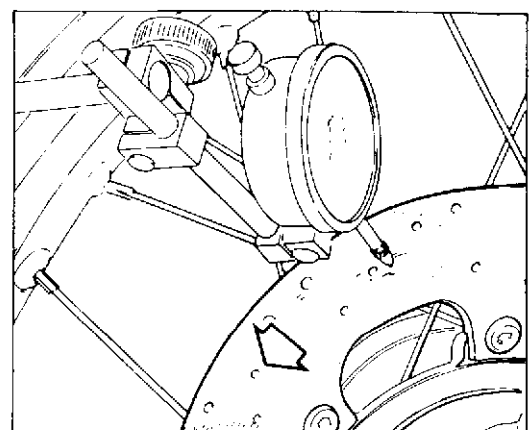
Espesor del disco posterior (a nuevo): 5 mm

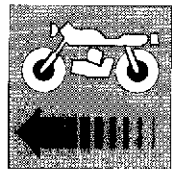
Espesor del disco al limite del desgaste: 4,5 mm

La distorsión de los discos no debe superar los 0,3 mm (medida de relevarse con un comparador y con disco montado sobre el aro).

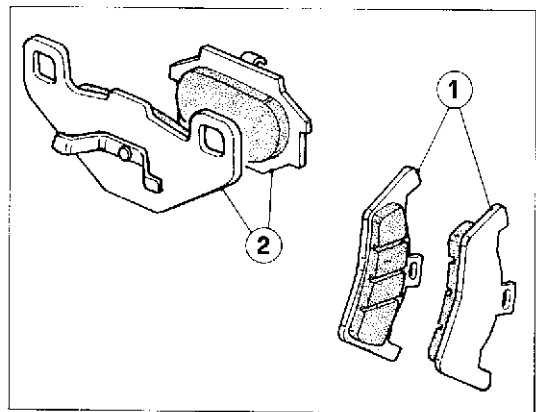
Para remover el disco del aro rueda es necesario desenroscar los seis tornillos de fijaje.

Cuando se procede al montaje limpiar perfectamente la superficie de apoyo y enroscar los tornillos a la paraja de presión prescrita.





FRENI BRAKES



Controllo usura e sostituzione pastiglie freno.

Ogni 3.000 Km è necessario verificare lo stato di usura delle pastiglie freni. La pastiglia (1) del freno anteriore è consumata quando non sono più visibili le scanalature ricavate sul materiale di attrito. Per le pastiglie (2) del freno posteriore il materiale di attrito non deve essere inferiore a 1 mm di spessore. In questi casi sostituire la coppia di pastiglie operando nel modo seguente:

FRENO ANTERIORE

- allentare, con chiave per esagoni interni, la spina centrale sul lato interno della pinza;
- rimuovere la pinza dal fodero forcella svitando le due viti di fissaggio, utilizzando una chiave per esagoni interni da 8 mm per la vite superiore e una da 6 mm per la vite inferiore;
- svitare completamente la spina centrale e sfilare le pastiglie usurate;

● E' opportuno, nell'operazione di sostituzione delle pastiglie, togliere un pò di fluido, poiché l'arretramento dei pistoncini nei cilindri potrebbe far traboccare il fluido dal serbatoio.

- con una leva spingere verso l'interno i pistoncini di spinta e quindi inserire le pastiglie nuove;
- inserire la spina centrale e avvitare a fondo senza bloccarla;
- fissare la pinza al fodero con le apposite viti;
- bloccare la spina centrale.

● IMPORTANTE - Per un centinaio di Km, è consigliabile agire con cautela sulle pastiglie nuove, al fine di permettere un corretto e completo assestamento dei materiali d'attrito.

Wear check and replacement of brake pads.

Check the wear state of the brake pads every 1860 mi. The pad (1) is worn when the grooves got on the friction material are no more visible. For the pads (2) of the rear brake, the friction material must not be less than 1 mm thickness. In this case replace the pad pair as follows:

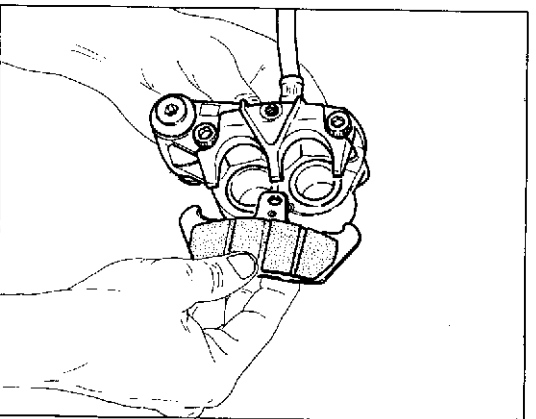
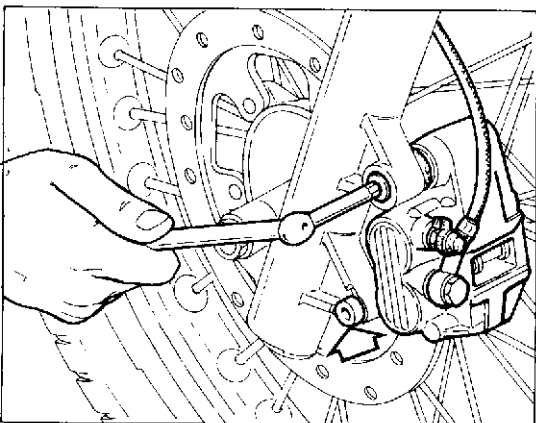
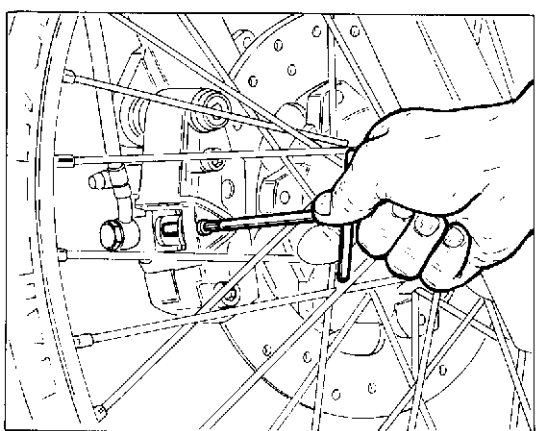
FRONT BRAKE

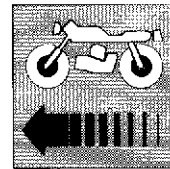
- by means of a setscrew wrench,unloose the central peg on the inner side of the caliper;
- remove the caliper from the fork sleeve by unscrewing the two fastening screws by means of a 8 mm setscrew wrench for the upper screw and a 6 mm setscrew wrench for the lower screw;
- fully unscrew the central peg and extract the worn pads;

● When replacing the pads, it is advisable to remove some fluid, because the fluid could overflow from the tank owing to the backing of the plungers in the cylinders.

- with the help of a lever push the plungers inward, then fit the new pads;
- fit the central peg and tighten it without locking;
- fasten the caliper to the sleeve by means of the suitable screws;
- lock the central peg.

● IMPORTANT - For about a hundred km, it is advisable to act cautiously on the new pads, in order to allow a proper and complete settling of friction materials.





Contrôle de l'usure et remplacement des pastilles de frein.

Contrôler le degré d'usure des pastilles de frein tous les 3.000 Km. On considère la pastille (1) usée lorsqu'on ne voit plus les rainures tracées sur le matériau de frottement. Pour les pastilles (2) du frein arrière, l'épaisseur du matériau de frottement ne doit pas être inférieure à 1 mm. Dans ce cas, remplacer la paire de pastilles de la façon suivante:

FREIN AVANT

- desserrer avec une clef à douille la cheville centrale du côté intérieur de l'étrier;
- enlever l'étrier du fourreau de la fourche (dévisser les deux vis de fixation à l'aide d'une clef à douille de 8 mm pour la vis supérieure et de 6 mm pour la vis inférieure);
- dévisser complètement la cheville centrale et retirer les pastilles usées;

On conseille, lors du remplacement des pastilles, d'enlever un peu de liquide, car le recul des pistons dans les cylindres pourrait faire déborder le liquide du réservoir.

- avec un levier, pousser vers l'intérieur les pistons de butée et introduire les pastilles neuves;
- mettre la cheville centrale et la visser bien à fond sans la bloquer;
- fixer l'étrier au fourreau à l'aide des vis prévues à cet effet;
- bloquer la cheville centrale.

IMPORTANT - Pendant les premiers cent kilomètres, on conseille de ne pas freiner trop à fond, ceci afin de permettre une bonne adaptation des matériaux de frottement.

Verschleißkontrolle und Auswechseln der Bremsbeläge.

Alle 3000 km müssen die Bremsbeläge überprüft werden. Die Bremsbeläge (1) sind dann abgenutzt, wenn die Rillen am Reibwerkstoff nicht mehr sichtbar sind. Bei den Bremsbelägen (2) der Hinterbremse darf die Dicke des Reibwerkstoffes nicht unter 1 mm liegen. In diesem Fall muß man die Bremsbeläge auswechseln, wobei man wie folgt vorgeht:

VORDERE BREMSE

- Mit einem Inbusschlüssel den mittleren Stift an der Innenseite des Bremssattels lockern.
- Den Bremssattel von der Gabelhülse entfernen, wozu man die beiden Befestigungsschrauben löst (für die obere Schraube einen 8-mm-Inbusschlüssel, für die untere Schraube einen 6-mm-Inbusschlüssel verwenden).
- Den mittleren Stift vollständig lockern und die abgenutzten Bremsbeläge entfernen.

Es empfiehlt sich, beim Auswechseln der Bremsbeläge, etwas Flüssigkeit abzulassen, da infolge der Verschiebung der Kolben in den Zylindern Flüssigkeit aus dem Tank überlaufen könnte.

- Mit einem Hebel drückt man die Kolben nach innen und setzt die neuen Bremsbeläge ein.
- Den mittleren Stift einsetzen und bis zum Endanschlag anschrauben, ohne ihn dabei festzuziehen.
- Den Bremssattel an der Stange mit den diesbezüglichen Schrauben befestigen.
- Den mittleren Stift festschrauben.

WICHTIG: Es empfiehlt sich, die Bremsen während der ersten 100 km behutsam zu betätigen, damit sie sich vollständig einspielen können.

Control desgaste y sustitución pastill freno.

Cada 3.000 Kms. es necesario verificar el estado de desgaste de las pastillas de frenos. La pastilla (1) está consumida cuando no son más visibles las ranuras recabadas sobre el material de fricción. Para la pastilla (2) del freno posterior el material de fricción no debe ser inferior a 1 mm de espesor. En este caso sustituir la copia de pastillas operando en la forma siguiente:

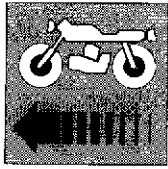
FRENO ANTERIOR

- aflojar, con llave para hexágonos internos, la espina central del lado interna de la pinza;
- remover la pinza de la funda horquilla desenroscando los dos tornillos de fijaje, utilizando una llave para hexágonos internos de 8 mm para el tornillo superior y una de 6 mm para el tornillo inferior;
- destornillar completamente la espina central y deshilar las pastillas desgastadas;

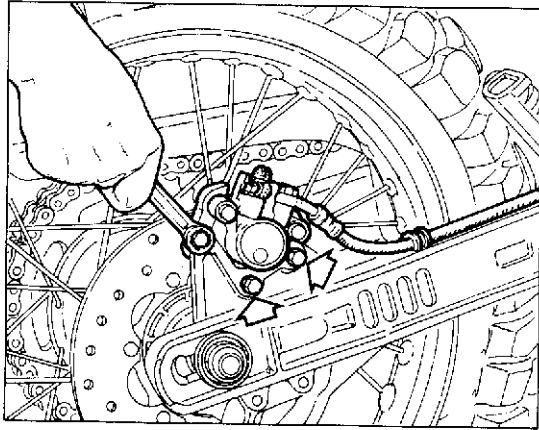
Es oportuno, en la operación de sustitución de la pastilla, quitar un poco de liquido, debido al retrasamiento de los pistoncitos en los cilindros podría hacer derramar el líquido del tanque.

- con una palanca empujar hacia dentro los pistoncitos de empuje e insertar la pastilla nueva;
- insertar la espina central y atornillarla a fondo sin bloquearla;
- fijar la pinza al forro con el respectivo tornillo;
- bloquear la espina central.

IMPORTANTE - Por unos cien kilómetros, es aconsejable andar con cuidado con las pastilla nuevas, a fin de permitir un correcto y completo asentamiento de los materiales de fricción.



FRENI BRAKES

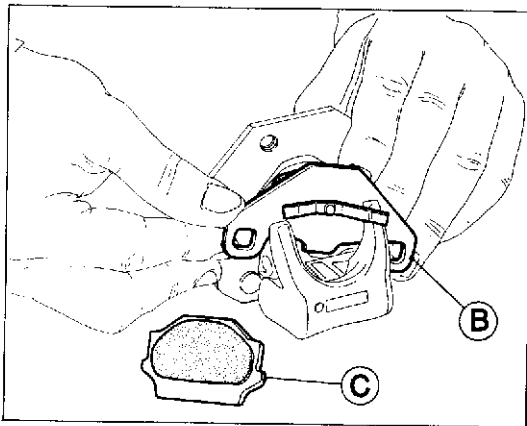


FRENO POSTERIORE

- svitare le tre viti di fissaggio della pinza al supporto;
- rimuovere la pinza dalla piastra;
- rimuovere la pastiglia esterna (B) spingendo la piastra di ancoraggio pinza verso il pistoncino in modo da arretrare i due perni che guidano la pastiglia;
- sfilare la pastiglia sganciando la molletta di tenuta posteriore;
- per rimuovere la pastiglia interna (C) è sufficiente estrarla dal pistoncino vincendo la forza della molletta di fissaggio.

● E' opportuno, nell'operazione di sostituzione delle pastiglie, togliere un pò di fluido, poiché l'arretramento dei pistoncini nei cilindri potrebbe far traboccare il fluido dal serbatoio.

Per l'inserimento delle pastiglie nuove agendo in modo inverso allo smontaggio. Operando come descritto, dopo la sostituzione delle pastiglie in entrambe le pinze, non è necessario eseguire lo spurgo dell'impianto, ma è sufficiente azionare la leva di comando ripetutamente fino a portare i pistoncini nella posizione normale.

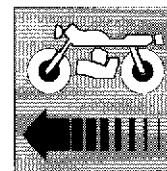


REAR BRAKE

- unscrew the three screws fastening the caliper to the bracket;
- remove the caliper from the plate;
- remove the outer pad (B) by pushing the caliper stop plate towards the plunger so as to move back the two pins driving the pad;
- extract the pad by releasing the rear holding spring;
- to remove the inner pad (C), it is enough to take it out of the plunger, overcoming the tension in the fastening spring.

● When replacing the pads, it is advisable to remove some fluid, because the fluid could overflow from the tank owing to the backing of the plungers in the cylinders.

To fit the new pads, operate in the opposite way as to disassembly. By operating as described above, after replacing the pads in both the calipers, the system need not be bled, it is enough to actuate the control lever repeatedly until the plungers reach their standard position.



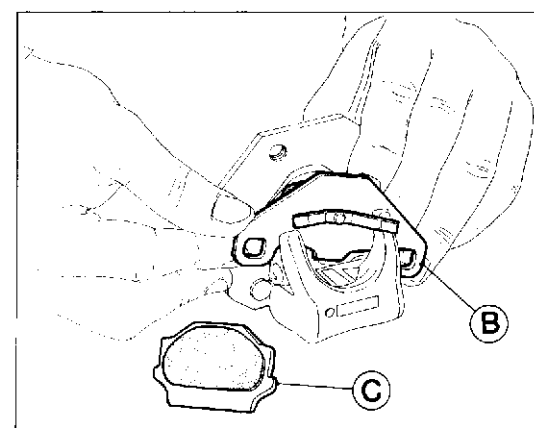
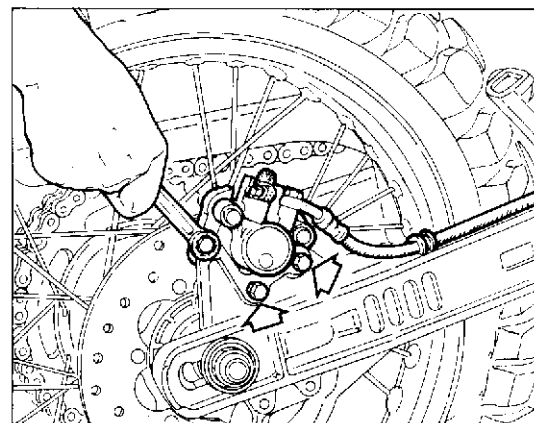
FREIN ARRIERE

- dévisser les trois vis qui fixent l'étrier à son support;
- enlever l'étrier de la plaque;
- retirer la pastille extérieure (B) en poussant la plaque de fixation de l'étrier vers le piston de façon à reculer les deux axes qui guident la pastille;
- enlever la pastille en déattachant le ressort de fixation arrière;
- pour enlever la pastille intérieure (C), il suffit de la retirer du piston en la soustrayant à la pression du ressort de fixation.

On conseille, lors du remplacement des pastilles, d'enlever un peu de liquide, car le recul des pistons dans les cylindres pourrait faire déborder le liquide du réservoir.

Pour l'introduction des pastilles neuves, effectuer les opérations de démontage en sens inverse.

Si l'on suit les indications mentionnées ci-dessus, après avoir remplacé les pastilles des deux étriers, il n'est pas nécessaire de vidanger le système. Il suffit d'actionner la manette de commande plusieurs fois de suite jusqu'à ce que les pistons soient à leur place.



HINTERBREMSE

- Die drei Schrauben zur Befestigung des Bremssattels an der Halterung lösen.
- Den Bremssattel von der Platte abnehmen.
- Den äußeren Bremsbelag (B) abnehmen, wozu man die Bremssattel-Befestigungsplatte zu den Kolben hin drückt, damit die beiden Bremsbelag Führungsbolzen nach hinten verschoben werden.
- Den Bremsbelag abnehmen, wozu man die hintere Halfeder aushakt.
- Zur Abnahme des vorderen Bremsbelags (C) muß man ihn nur gegen die Federwirkung vom Kolben abnehmen.

Es empfiehlt sich, beim Auswechseln der Bremsbeläge, etwas Flüssigkeit abzulassen, da infolge der Verschiebung der Kolben in den Zylindern Flüssigkeit aus dem Tank überlaufen könnte.

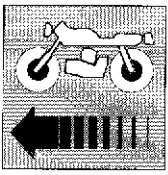
Beim Einsetzen von den neuen Bremsbelägen geht man in umgekehrter Reihenfolge vor. Wenn man nach den obenangegebenen Anleitungen vorgeht, muß die Anlage nach Auswechslung der Bremsbeläge an beiden Bremssätteln nicht entleert werden. Es genügt, den Bremshebel wiederholt zu betätigen, bis sich die Kolben des Bremssattels wieder in ihrer Normalposition befinden.

FRENO POSTERIOR

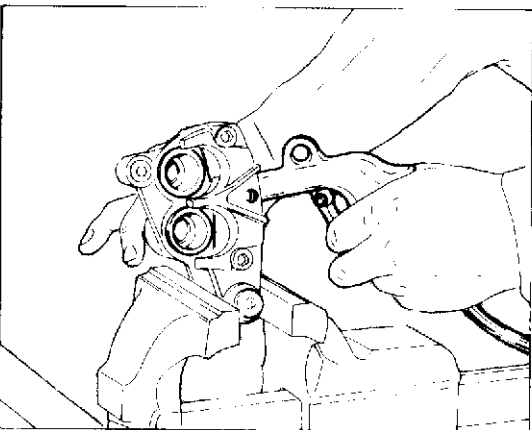
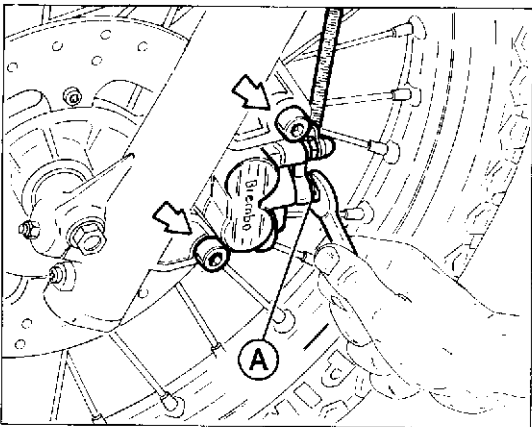
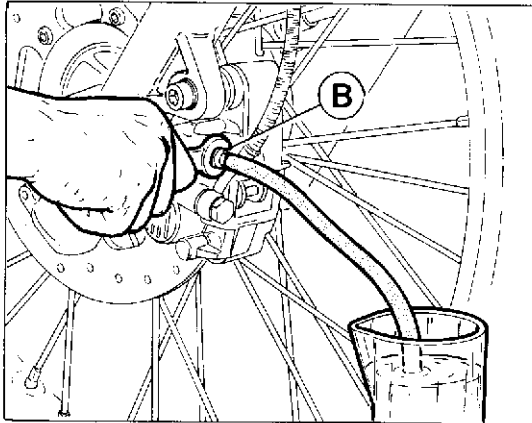
- desenroscar los tres tornillos de fijaje de la pinza al soporte;
- remover la pinza de la lámina;
- remover la pastilla externa (B) empujando la lámina de anclaje pinza hacia el pistoncito en modo de retrasar los dos pernos que guían la pastilla;
- deshilar la pastilla desenganchando el resorte de tenida posterior;
- para remover la pastilla interna (C) es suficiente extraerla del pistoncito venciendo la fuerza del resorte de fijaje;

Es oportuno, en la operación de sustitución de las pastillas, quitar un poco de líquido, debido al retrasamiento de los pistoncitos en los cilindros podría hacer derramar el líquido del tanque.

Para el inserimiento de las pastillas nuevas, actuar en modo inverso al desmontaje. Actuando como descrito, después de la sustitución de las pastillas en ambas pinzas, no es necesario realizar la purga de la instalación, pero es suficiente accionar la palanca de comando repetidamente hasta positar los pistoncitos a la posición normal.



FRENI BRAKES



Revisione pinze freno.

La sostituzione delle guarnizioni di tenuta si rende necessaria qualora si verificano perdite di fluido attraverso i cilindri; tracce di fluido saranno evidenti sul disco e sulla pinza e si noter  nel serbatoio un continuo abbassamento del livello del fluido. Le perdite di fluido si associano ad una diminuzione di efficienza della frenata ed ad una reazione elastica della leva di comando.

Per la sostituzione delle guarnizioni operare come segue:

PINZA ANTERIORE

- vuotare il circuito rimuovendo il tappo del serbatoio e allacciando un tubetto sul raccordo di spurgo;
 - azionare leva e ruotare il raccordo (B) di spurgo nel modo descritto al paragrafo "Spurgo impianto frenante" fino a scaricare completamente il circuito;
 - staccare il raccordo (A) della tubazione dalla pinza;
 - rimuovere pinza e pastiglie nel modo descritto al paragrafo "Controllo usura e sostituzione pastiglie freno";
 - posizionare la pinza su di una morsa (come indicato in figura) e con un getto d'aria compressa indirizzato nel foro di entrata fluido ottenere la fuoriuscita dei pistoncini;
 - togliere la guarnizione difettosa dalla sua sede, utilizzando una punta, avendo cura di non rigare la sede;
 - pulire accuratamente la sede e i pistoncini, verificare se anche questi risultano danneggiati: in questo caso sostituirli;
 - rimontare una guarnizione nuova nella scanalatura del cilindro;
 - montare il pistoncino nella relativa sede utilizzando la sola pressione delle dita;
 - rimontare la guarnizione parapolvere (attenzione che sia ben ancorata tanto alla sede del pistoncino che alla sede della semipinza);
 - rimontare le pastiglie e la pinza sul fodero; collegare il raccordo (A).
- Effettuare il caricamento del circuito immettendo olio nuovo dal serbatoio ed effettuare lo spurgo nel modo descritto al paragrafo "Spurgo impianto frenante".

Brake calipers overhauling.

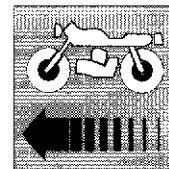
The gaskets are to be replaced when any fluid leakages occur through the cylinders; any fluid traces will be noticed on the disc and on the caliper, also the fluid level will lower continuously in the tank. The fluid leakages are joined to a decrease in the braking effect and an elastic reaction of the control lever.

Operate as follows to replace the gaskets:

FRONT CALIPER

- empty the circuit by removing the tank cap and connecting a tube on the breather union;
- actuate the lever and rotate the breather union (B) as described in the paragraph "Braking system bleeding" until the circuit is fully empty;
- remove the union (A) of the piping from the caliper;
- remove the caliper and pads as described in the paragraph "Wear check and replacement of brake pads";
- locate the caliper on a vice (see figure) and make the plungers come out by blowing compressed air in the fluid inlet hole;
- remove the defective gasket from its seat with the help of a bit, paying attention not to score its seat;
- carefully clean the seat and the plungers, check whether these ones are damaged: in this case replace them;
- reassemble a new gasket in the cylinder groove;
- assemble the plunger in the relevant seat by pressing with your fingers only;
- reassemble the dust-tight gasket (it must be well fastened to both the plunger seat and the half caliper seat);
- reassemble the pads and the caliper on the sleeve; connect the union (A).

Fill the circuit by pouring new oil through the tank and carry out the bleeding as described in the chapter "Braking system bleeding".



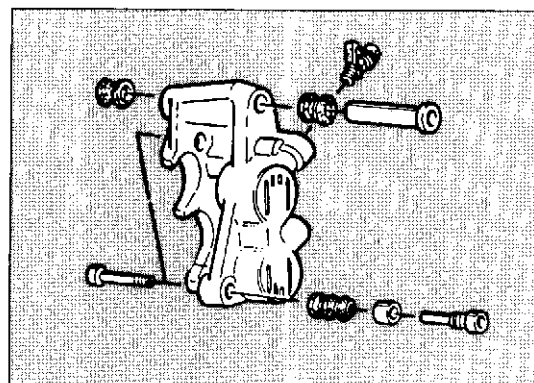
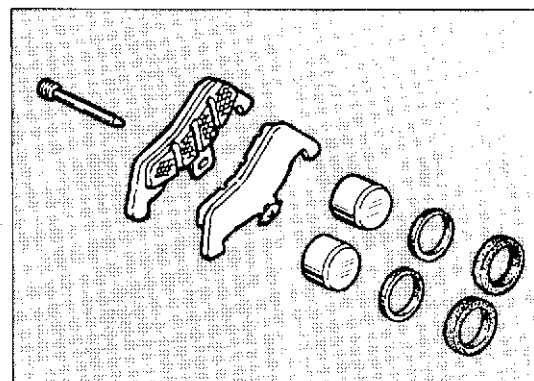
Révision des étriers du frein.

Il est nécessaire de remplacer les joints d'étanchéité lorsqu'on s'aperçoit qu'il y a des fuites d'huile dans les cylindres (traces d'huile sur le disque et sur l'étrier, baisse continue du niveau du liquide dans le réservoir). Les pertes d'huile ont pour conséquence une diminution de l'efficacité de freinage et une réaction élastique de la manette de commande. Pour remplacer les joints, procéder de la façon suivante:

ETRIER ANTERIEUR

- vider le circuit en relevant le bouchon du réservoir et en attachant un tuyau sur le raccord de vidange;
- actionner la manette et tourner le raccord (B) de vidange (voir paragraphe "Vidange du système de freinage") jusqu'à ce que le circuit soit complètement vidangé;
- détacher le raccord (A) du tuyau de l'étrier;
- retirer l'étrier et les pastilles de la façon indiquée au paragraphe "Contrôle du degré d'usure et remplacement des pastilles de frein";
- placer l'étrier sur un étau (voir figure) et avec un jet d'air comprimé dirigé sur l'orifice d'entrée du liquide, faire sortir les pistons;
- enlever le joint défectueux de son logement, à l'aide d'une pointe et en ayant soin de ne pas rayer le logement;
- nettoyer soigneusement le logement et les pistons, vérifier si ceux-ci sont abîmés: si tel est le cas, les remplacer;
- mettre un joint neuf dans la rainure du cylindre;
- monter le piston dans son logement (avec une simple pression des doigts);
- remonter la garniture pare-poussières (veiller à ce qu'elle soit fixée aussi bien au logement du piston qu'à celui du demi-étrier);
- remonter les pastilles et l'étrier sur le fourreau; relier le raccord (A).

Remplir le circuit en versant de l'huile neuve dans le réservoir; vidanger (voir paragraphe "Vidange du système de freinage").



Kontrolle der Bremssattel.

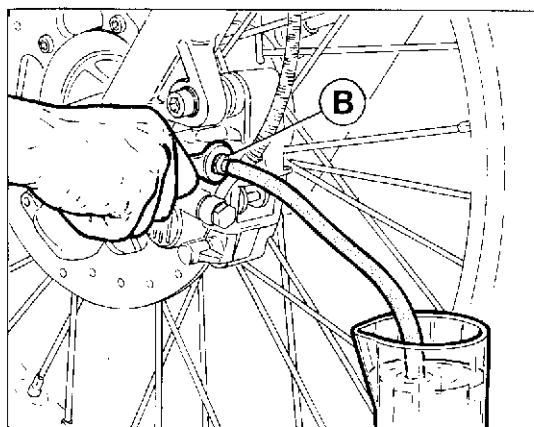
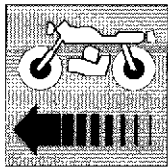
Die Dichtungen müssen dann ausgewechselt werden, wenn Flüssigkeitsverluste über die Zylinder auftreten. Flüssigkeitsspuren können an der Bremsscheibe und am Bremssattel leicht festgestellt werden. Außerdem wird man ein ständiges Absinken des Flüssigkeitsstandes im Behälter feststellen können. Gleichzeitig zu den Flüssigkeitsverlusten zeigt sich ein Nachlassen der Bremswirkung; das Anziehen des Steuerhebels erweist sich als nachgiebig. Beim Auswechseln der Dichtungen geht man wie folgt vor:

VORDERER BREMSSATTEL

- Den Kreislauf entleeren, wobei man den Stopfen des Behälters abnimmt und einen Schlauch an das Anschlußstück für die Bremsentleerung anschließt.
- Den Hebel betätigen und das Anschlußstück (B) wie im Punkt "Entleeren der Bremsanlage" beschrieben solange drehen, bis der Kreislauf vollständig entleert ist.
- Das Anschlußstück (A) vom Bremssattelschlauch abnehmen.
- Bremssattel und Bremsbeläge wie im Punkt "Verschleißkontrolle und Auswechseln der Bremsbeläge" beschrieben entfernen.
- Den Bremssattel in einem Schraubstock einspannen (siehe Abbildung). Mit einem in die Flüssigkeitseintrittsöffnung gerichteten Druckluftstrahl die Kolben herausdrücken.
- Die defekte Dichtung mit einem Stift aus ihrem Sitz nehmen, wobei man darauf achten muß, daß man den Sitz nicht beschädigt.
- Den Sitz und die Kolben sorgfältig reinigen und kontrollieren, ob sie beschädigt sind. Falls das der Fall ist, muß man sie auswechseln.
- Eine neue Dichtung am Zylinder anbringen.
- Den Kolben mit einem leichten Druck mit dem Finger in seinem Sitz einsetzen.
- Die Staubschutzdichtung anbringen (darauf achten, daß sie sowohl am Kolbensitz als auch am Sitz der Sattelhälfte gut befestigt ist).
- Die Bremsscheiben und den Bremssattel wieder anbringen. Das Anschlußstück (A) anschließen.

Den Kreislauf wieder auffüllen, indem man das neue Öl vom Behälter einlaufen läßt. Zum Entlüften wie im Punkt "Entlüften der Bremsanlage" beschrieben vorgehen.





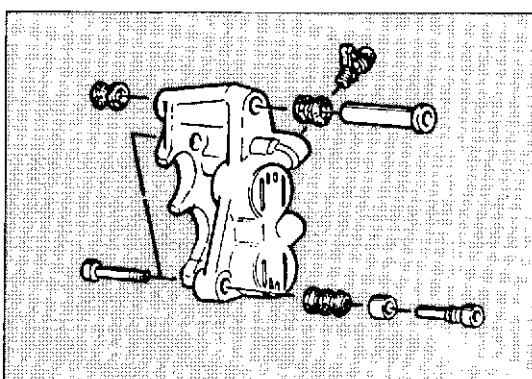
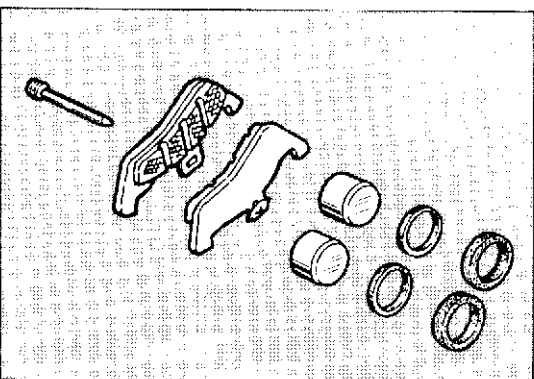
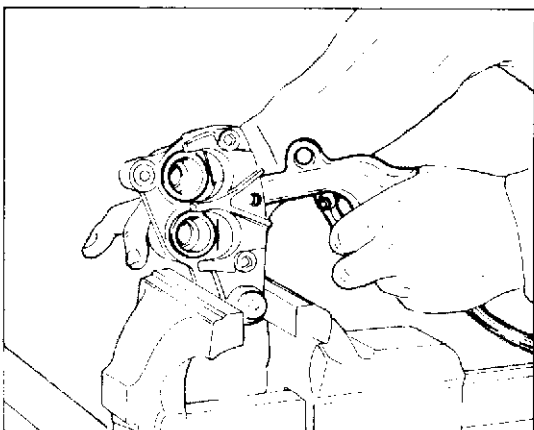
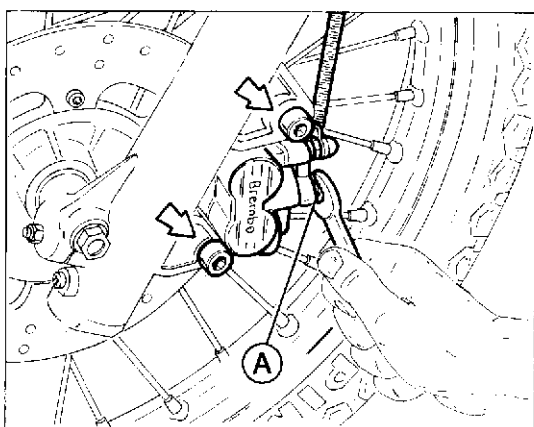
Revisión pinza freno.

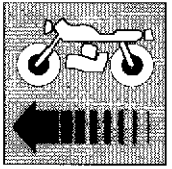
La sustitución de las empaaduras de tensión se rinde necesaria cada vez que se verifique pérdida de líquido a través de los cilindros; trachas de líquido serán evidentes en el disco y en la pinza y se notará en el tanque una continua disminución del nivel del fluido. La pérdida de líquido se asocian a una disminución de eficiencia de la frenada y a una reacción elástica de la palanca de comando.

Para la sustitución de la empaadura operar como sigue:

PINZA ANTERIOR

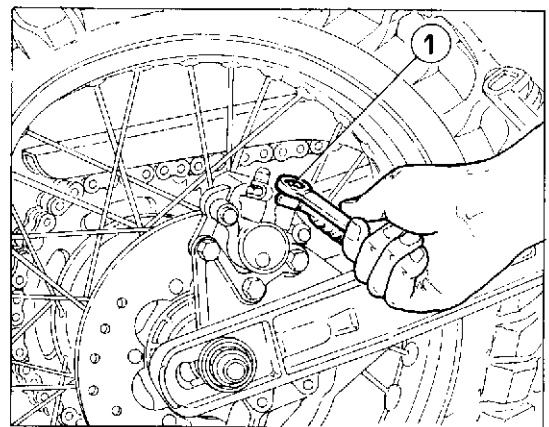
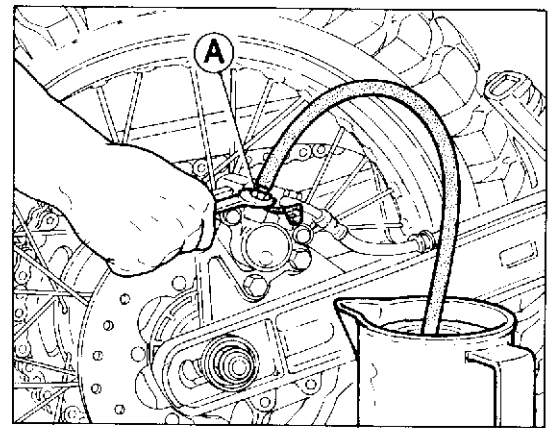
- vaciar el circuito removiendo la tapa del tanque y enganchando un tubito en el enlace de purga;
- accionar palanca y rotar el enlace (B) de purga en el modo descrito al parágrafo "Purga instalación frenante" hasta descargar completamente el circuito;
- quitar el enlace (A) de la tubería de la pinza;
- remover pinza y pastilla en el modo descrito al parágrafo "Control desgaste y sustitución pastilla freno";
- posicionar la pinza en un torno (como indica la figura) y con un chorro de aire comprimido dirigido al hueco de entrada líquido, obtener la salida de los pistoncitos;
- quitar la empaadura defectuosa de su sede, utilizando una punta, teniendo cuidado de no rayar la base;
- limpiar acuradamente la sede de los pistoncitos, verificar también si éstos resultan dañados; en este caso sustituirlos;
- remontar una empaadura nueva en la ranura del cilindro;
- montar el pistoncito en la relativa base utilizando la sola presión de los dedos;
- remontar la empaadura para-polvo (atención que este bien anclada tanto en la base del pistoncito que a la base de la semipinza);
- remontar la pastilla y la pinza en el forro, conectar el enlace (A).





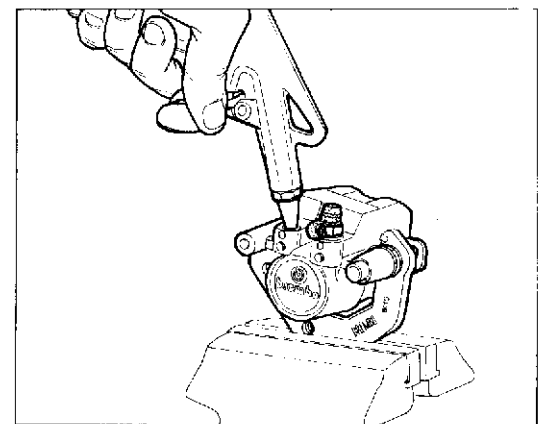
PINZA POSTERIORE

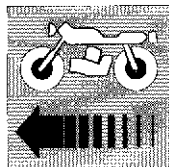
- vuotare il circuito rimuovendo il tappo del serbatoio e allacciando un tubetto al raccordo di spurgo;
- azionare la leva e ruotare il raccordo (A) di spurgo nel modo descritto al paragrafo "Spurgo impianto frenante" fino a scaricare completamente il circuito; staccare la tubazione dalla pinza svitando il raccordo (1);
- rimuovere pinza e pastiglie nel modo descritto al paragrafo "Controllo usura e sostituzione pastiglie freno";
- fissare la piastra di ancoraggio pinza in morso e indirizzare un getto d'aria compressa nel foro di entrata fluido e recuperare dal lato opposto il pistoncino;
- estrarre la guarnizione difettosa dalla sede e sostituirla con una nuova;
- pulire accuratamente tutti gli elementi prima del rimontaggio;
- controllare il posizionamento della guarnizione nella sede del cilindro e ungere il labbro di tenuta; reinscrivere il pistoncino (l'introduzione deve essere effettuata con la sola pressione delle dita);
- rimontare la guarnizione parapolvere (attenzione che sia ancorata tanto alla sede del pistoncino che alla sede della pinza);
- rimontare le pastiglie, la tubazione e fissare la pinza al supporto;
- effettuare il caricamento dell'impianto e procedere allo spurgo nel modo indicato al paragrafo "Spurgo impianto frenante".



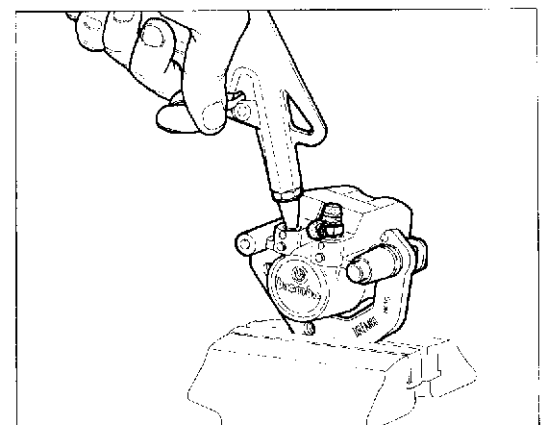
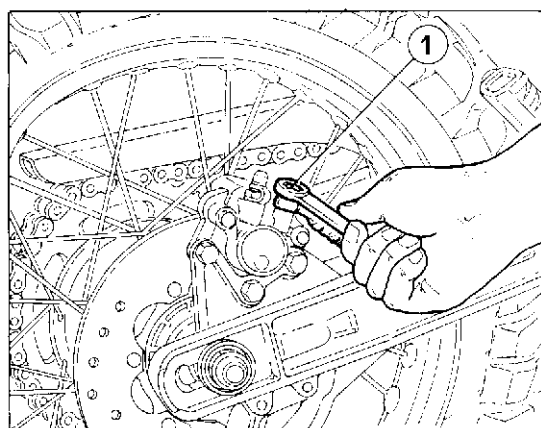
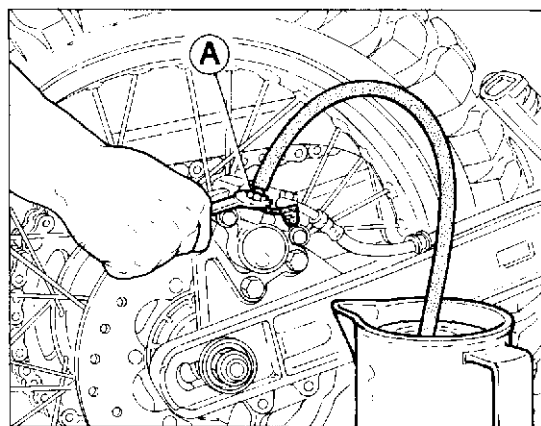
REAR CALIPER

- empty the circuit by removing the tank cap and connecting a tube on the breather union;
- actuate the lever and rotate the breather union (A) as described in the paragraph "Braking system bleeding" until the circuit is fully empty;
- disconnect the piping from the caliper by unscrewing the union (1);
- remove the caliper and pads as described in the paragraph "Wear check and replacement of brake pads";
- lock the caliper stop plate in a vice, blow compressed air in the fluid inlet hole and recover the plunger from the opposite side;
- extract the defective gasket from its seat and replace with a new one;
- carefully clean all the elements before reassembly; check location of the gasket in the seat of the cylinder and oil the seal lip;
- fit the plunger again (by pressing with your fingers only);
- reassemble the dust-tight gasket (it must be well fastened to both the plunger seat and the caliper seat);
- reassemble the pads, the piping and fasten the caliper to the bracket;
- fill the system and carry out the bleeding as described in the paragraph "Braking system bleeding".





FREINS BREMSEN FRENOS



ETRIER ARRIERE

- vider le circuit; pour cela, enlever le bouchon du réservoir et attacher un tuyau sur le raccord de vidange;
- actionner la manette et tourner le raccord (A) de vidange (voir paragraphe "Vidange du système de freinage") jusqu'à ce que le circuit soit complètement vidangé; dévisser le raccord (1) pour détacher le tuyau de l'étrier;
- retirer l'étrier et les pastilles (voir paragraphe "Contrôle du degré d'usure et remplacement des pastilles de frein"); bloquer la plaque de fixation de l'étrier sur un étau et diriger un jet d'air comprimé vers l'orifice d'entrée du liquide; récupérer le piston de l'autre côté;
- retirer la garniture défectueuse du logement et la remplacer par une neuve;
- nettoyer avec soin tous les éléments avant d'effectuer le remontage;
- vérifier le positionnement de la garniture dans le logement du cylindre et graisser la lièvre d'étanchéité;
- introduire à nouveau le piston (par une simple pression des doigts);
- remonter la garniture pare-poussière (s'assurer qu'elle soit fixée aussi bien au logement du piston qu'à celui de l'étrier);
- remonter les pastilles, le tuyau et fixer l'étrier au support;
- effectuer le remplissage du système et vidanger de la façon indiquée au paragraphe "Vidange du système de freinage".

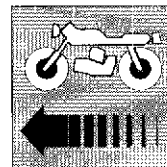
HINTERER BREMSSEL

- Den Kreislauf entleeren, wobei man den Stopfen des Behälters abnimmt und einen Schlauch an das Anschlußstück für die Bremsentleerung anschließt.
- Den Hebel betätigen und das Anschlußstück (A) wie im Punkt "Entleeren der Bremsanlage" beschrieben solange drehen, bis der Kreislauf vollständig entleert ist.
- Die Leitung vom Bremsattel abnehmen, indem man das Anschlußstück (1) löst.
- Bremsattel und Bremsbeläge wie im Punkt "Verschleißkontrolle und Auswechseln der Bremsbeläge" beschrieben entfernen.
- Die Bremsattelbefestigungsplatte in einen Schraubstock einspannen. Mit einem in die Flüssigkeitseintrittsöffnung gerichteten Druckluftstrahl die Kolben an der entgegengesetzten Seite herausdrücken.
- Die defekte Dichtung aus ihrem Sitz herausnehmen und mit einer neuen auswechseln. Vor dem Wiedereinbau alle Teile sorgfältig reinigen.
- Kontrollieren, ob die Dichtung richtig im Zylindersitz sitzt und die Dichtlippe schmieren.
- Den Kolben wieder einsetzen (nur mit einem leichten Druck mit dem Finger).
- Die Staubschutzdichtung anbringen (darauf achten, daß sie sowohl am Kolbensitz als auch am Bremsattelsitz gut befestigt ist).
- Die Bremsbeläge und die Leitung wiederanbringen und den Bremsattel an der Halterung befestigen.
- Den Kreislauf wieder auffüllen und die Entlüftung wie im Punkt "Entlüften der Bremsanlage" beschrieben durchführen.

PINZA POSTERIOR

- vaciar el circuito removiendo la tapa del tanque y enganchando un tubo en el enlace de purga;
- accionar palanca y rotar el enlace (A) de purga en el modo descrito en el parágrafo "Purga instalación frenante" hasta descargar completamente el circuito;

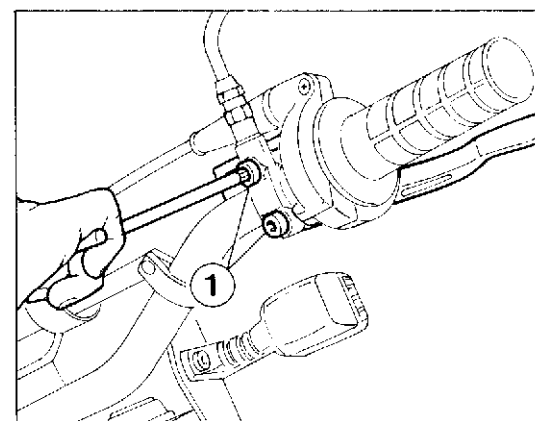
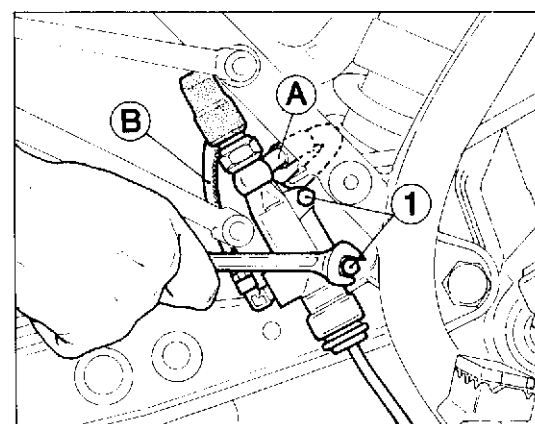
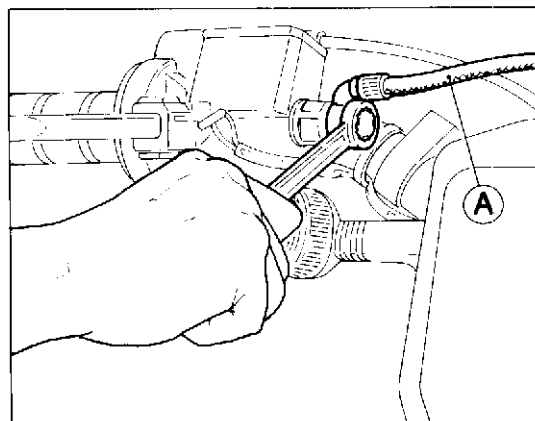
- sacar la tubación de la pinza destornillando el empalme (1);
- remover pinza y pastilla en el modo descrito en el parágrafo "Control desgaste y sustitución pastilla freno";
- fijar la chapa de anclaje pinza en mordaza y dirigirla un chorro de aire comprimido en el foro de entrada líquido y recuperar del lado opuesto el pistoncito;
- extraer la empaadura defectuosa de la sede y sustituirla con una nueva;
- limpiar acuradamente todos los elementos antes del montaje;
- controlar la posición de la empaadura en la sede del cilindro y untar el borde de tenida;
- reinserir el pistoncito (la introducción debe ser efectuada con la sola presión de los dedos);
- remontar la empaadura para-polvos (estando atento que esté anclada, tanto a la sede del pistoncito como a la sede de la pinza);
- remontar las pastillas, la tubación y fijar la pinza al soporte;
- efectuar la carga de la instalación y proceder a la purga en el modo indicado al párrafo "Purga instalaciones frenantes".



Revisione pompa freno.

Nel caso di imperfetto funzionamento o perdita di liquido dalla guarnizione di tenuta del pistoncino, si rende necessaria la sostituzione delle guarnizioni di tenuta; operare nel modo seguente:

- scaricare il circuito attraverso il raccordo di spurgo;
- staccare la tubazione (A) di collegamento pompa alla pinza;
- staccare la tubazione (B) di collegamento pompa al serbatoio (pompa freno posteriore);
- svitare le due viti (1) e rimuovere il gruppo pompa-leva;
- svitare il perno di fulcraggio della leva anteriore (nella pompa posteriore è sufficiente sfilare il perno di comando e la relativa cuffia);
- estrarre gli elementi della pompa;
- eseguire tutte le sostituzioni dal caso operando nel modo descritto per la pinza freno;
- rimontare la pompa e relativa leva di comando;
- collegare le tubazioni rimosse;
- riempire il circuito immettendo olio nuovo attraverso il serbatoio ed effettuare lo spurgo.



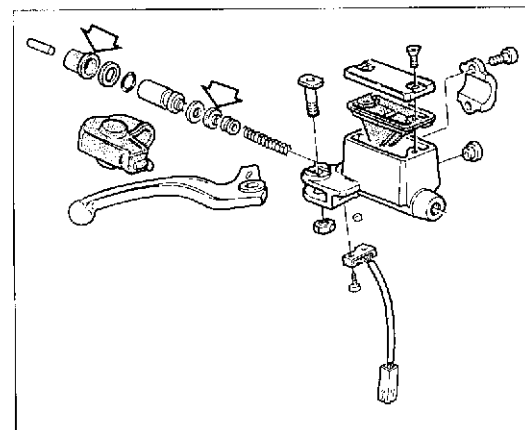
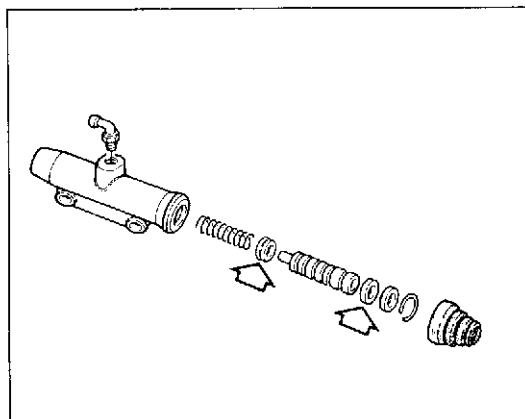
Prima del montaggio unte le parti metalliche con fluido prescritto o con apposito grasso. E' assolutamente vietato l'impiego di olii e grassi minerali.

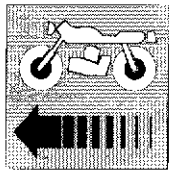
Brake pump overhauling.

In case of defective operation or fluid leakage from the plunger gasket, the gaskets are to be replaced as follows:

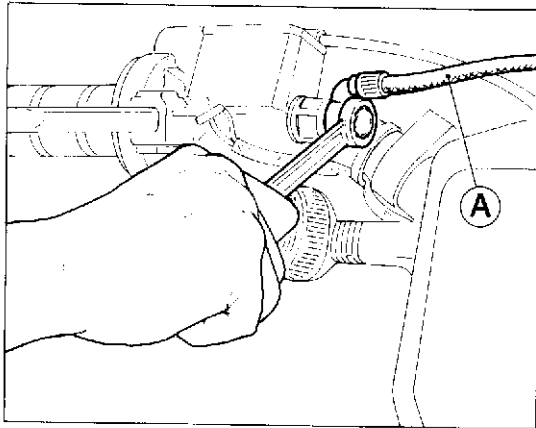
- empty the circuit through the breather union;
- disconnect the piping (A) connecting the pump to the caliper;
- disconnect the piping (B) connecting the pump to the tank (rear brake pump);
- unscrew the two screws (1) and remove the pump-lever assembly;
- unscrew the fulcrum pin of the front lever (in the rear pump it is enough to extract the control pin and the relevant cover);
- extract the pump elements;
- carry out all the necessary replacements by operating as described for the brake caliper;
- reassemble the pump and the relevant control lever;
- connect the removed pipings;
- fill the circuit by pouring new oil through the tank and carry out the bleeding.

Before reassembly, wet the metal parts with the required fluid or the suitable grease. Do not use any mineral oils and greases.





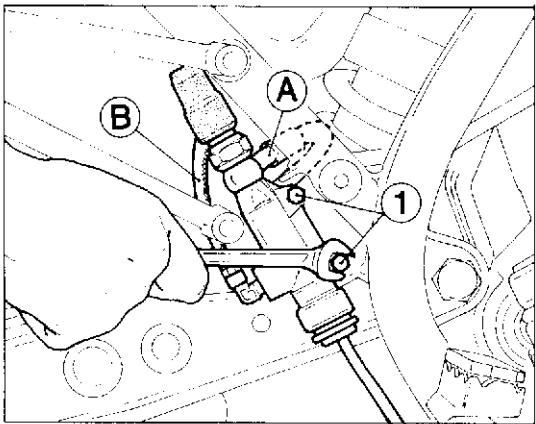
FREINS BREMSEN



Révision de la pompe du frein.

En cas d'un mauvais fonctionnement ou d'une fuite de liquide de la part du joint d'étanchéité du piston, remplacer les joints d'étanchéité; procéder de la façon suivante:

- vidanger le circuit au moyen du raccord de vidange;
- détacher le tuyau (A) reliant la pompe à l'étrier;
- détacher le tuyau (B) reliant la pompe au réservoir (pompe au frein arrière);
- dévisser les deux vis (1) et détacher le groupe pompe-manette;
- dévisser l'axe de centrage de la manette avant (dans la pompe arrière, il suffit de retirer l'axe de commande et sa protection);
- extraire les éléments de la pompe;
- effectuer les remplacements nécessaires de la façon indiquée pour l'étrier du frein;
- remonter la pompe et la manette;
- relier les tuyaux détachés;
- remplir le circuit en versant de l'huile neuve dans le réservoir et vidanger.

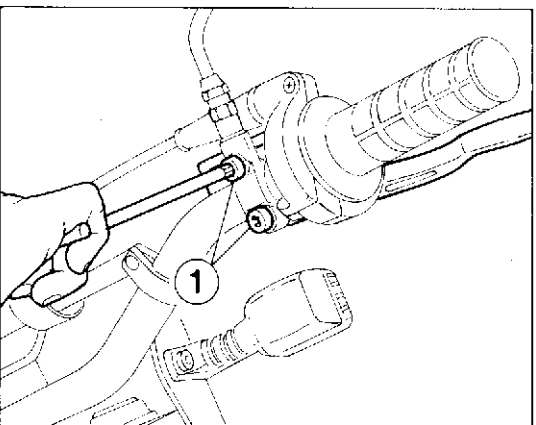


● **Avant le montage, moitir les pièces métalliques avec le liquide indiqué ou bien avec de la graisse appropriée. Il est absolument interdit d'employer des huiles ou des graisses minérales.**

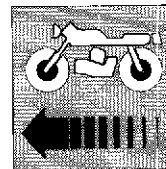
Kontrolle der Bremspumpe.

Bei nicht einwandfreiem Funktionieren oder Flüssigkeitsverlusten über die Kolbendichtung muß man die Dichtung auswechseln. Dabei geht man wie folgt vor:

- Den Kreislauf über das Anschlußstück entleeren.
- Die Leitung (A) für den Anschluß der Pumpe an den Bremssattel abmachen.
- Die Leitung (B) für den Anschluß der Pumpe an den Behälter abmachen (hintere Bremspumpe).
- Die beiden Schrauben (1) lösen und die Hebe-Pumpengruppe. Den Drehbolzen des vorderen Hebels lösen (an der hinteren Pumpe genügt es, den Steuerbolzen und die diesbezügliche Kappe abzunehmen).
- Die Pumpenteile herausnehmen.
- Alle Auswechslungen vornehmen, wobei man nach den für den Bremssattel beschriebenen Anleitungen vorgeht.
- Die Pumpe und den Steuerhebel wiederanbringen.
- Die Leitungen wiederanschießen.
- Den Kreislauf auffüllen, wobei man das neue Öl über den Behälter einfüllt und die Entlüftung durchführt.



● **Vor dem Wiedereinbau alle Metallteile mit der vorgeschriebenen Flüssigkeit oder mit einem geeigneten Schmierfett schmieren.**



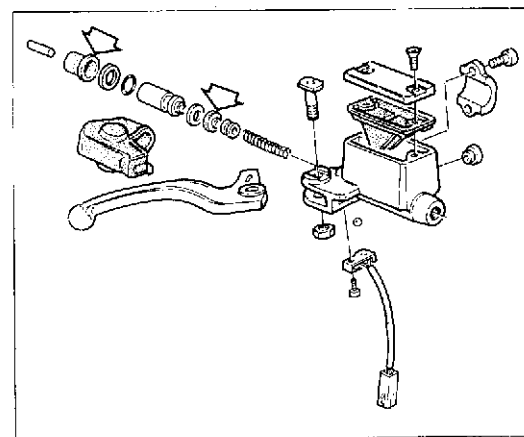
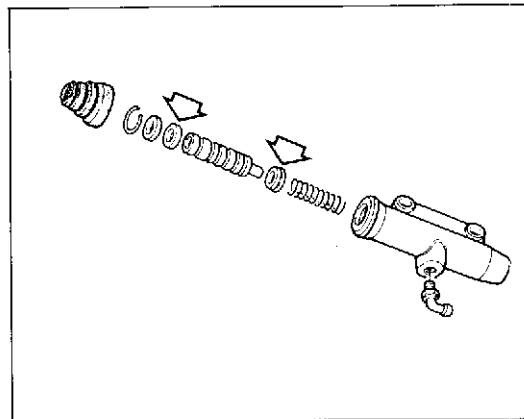
Revisión bomba freno.

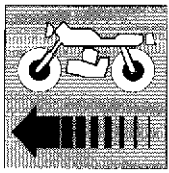
En el caso de funcionamiento imperfecto o pérdida de líquido de la empaadura de presión del pistoncito, es necesario la sustitución de la empaadura de presión, actuar en el modo siguiente:

- descargar el circuito a través del enlace de purga;
- quitar la tubería (A) de la conexión bomba a la pinza;
- quitar la tubería (B) de la conexión bomba al tanque (bomba de freno posterior);
- desenroscar los dos tornillos (1) y remover el grupo bomba-palanca;
- destornillar el eje de fulcraje de la palanca anterior (en la bomba posterior es suficiente dashilar el eje de comando y el relativo casquete);
- extraer los elementos de la bomba;
- seguir todas las sustituciones del caso operando en el modo descrito para la pinza freno;
- remontar la bomba y relativa palanca de comando;
- conectar los tubos removidos;
- rellenar el circuito colocándole aceite nuevo a través el tanque y efectuar la purga;

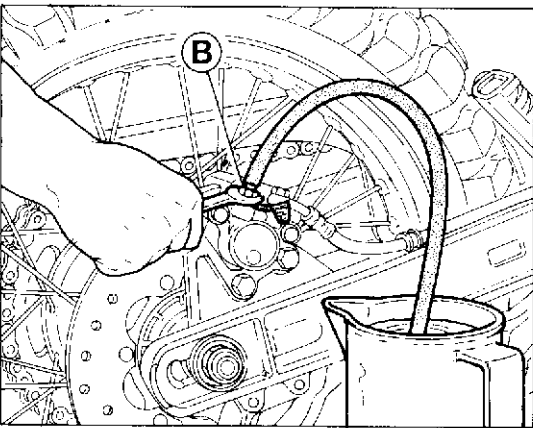
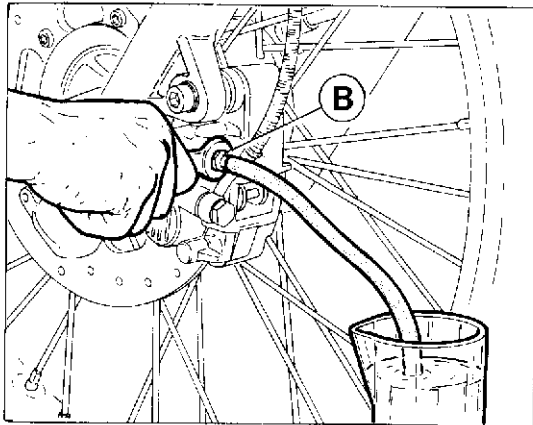


Antes del montaje humedecer las piezas metálicas con líquido prescrito o con la respectiva grasa. Es absolutamente prohibido el empleo de aceite y grasas minerales.





FRENI BRAKES



Spurgo impianto frenante.

Lo spurgo dell'impianto frenante è richiesto quando, a causa della presenza di aria nel circuito, la corsa della leva risulta lunga ed elastica, oppure quando si deve sostituire il fluido. Per lo spurgo procedere nel seguente modo:

- riempire il serbatoio con fluido freni prescritto; fare attenzione che durante l'operazione di spurgo il fluido non scenda al di sotto del livello minimo;
- azionare ripetutamente la leva o il pedale del freno per riempire, almeno in parte, il circuito frenante;
- calzare sul raccordo di spurgo (B) un tubetto flessibile trasparente ed immergere l'estremità in un recipiente contenente olio freni esausto;
- tirare a fondo la leva (o il pedale) della pompa e mantenerla in questa posizione;
- allentare il raccordo di spurgo, lasciare fuoriuscire fluido freni (inizialmente uscirà solo aria) e bloccare il raccordo senza forzare;
- rilasciare la leva (o il pedale), attendere qualche secondo e ripetere il ciclo "a" e "e" sino a quando dal tubetto uscirà fluido privo di bolle d'aria;
- bloccare il raccordo di spurgo alla coppia prescritta e ripristinare il livello del fluido nel serbatoio.



Il contatto del liquido freni con la pelle è dannoso; in caso di accidentale contatto lavare con abbondante acqua corrente.



Il fluido freni è corrosivo nei confronti delle vernici e delle parti in plastica.

Se lo spurgo è stato eseguito correttamente si dovrà sentire, subito dopo la corsa a vuoto iniziale della leva, l'azione diretta e senza elasticità del fluido. Quando ciò non si verifici ripetere l'operazione di spurgo.



Lo spurgo non elimina completamente l'aria presente nel circuito; le piccole quantità rimanenti si eliminano automaticamente durante un breve periodo d'uso del motociclo; ciò comporta una minore elasticità e corsa della leva di comando.

Braking system bleeding.

The braking system is to be bled whenever the lever stroke is long and elastic owing to any air in the circuit, or when the fluid is to be replaced. For the bleeding proceed as follows:

- fill the tank with the required brake fluid; make sure that the fluid does not drop below the minimum level during the bleeding operation;
- repeatedly actuate the lever or the brake pedal in order to fill the braking circuit, at least partially;
- fit a transparent flexible pipe on the breather union (B) and plunge the pipe end in a basin containing exhausted brake oil;
- strongly pull the lever (or pedal) of the pump and hold it in this position;
- unloose the breather union, let the brake fluid come out (only air will come out first) and lock the union without forcing;
- release the lever (or pedal), wait some instants and repeat the cycle "d" and "e" until the fluid coming out of the pipe has no air bubbles;
- lock the breather union according to the required torque and restore the fluid level in the tank.



The brake fluid is highly corrosive: avoid all contact with skin; in case of accidental contact, carefully rinse with running water.

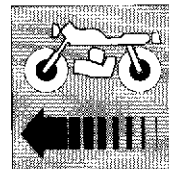


The brake fluid is corrosive to paints and plastic parts.

If bleeding has been properly made, you shall feel the direct action without elasticity of the fluid just after the initial idle stroke of the lever. If that is not the case, repeat the bleeding action.



Bleeding does not fully eliminate the air in the circuit; the little remaining quantities are automatically eliminated during a short period of use of the motorcycle; this entails less elasticity and a shorter stroke of the control lever.



Vidange du système de freinage.

La vidange du système de freinage est nécessaire quand, à cause de la présence d'air dans le circuit, la course de la manette devient longue et élastique ou bien quand il faut remplacer le liquide. Pour vidanger, procéder de la façon suivante:

- remplir le réservoir avec le liquide pour freins conseillé; veiller à ce que pendant l'opération le liquide ne descende pas en-dessous du niveau minimum;
- actionner plusieurs fois de suite la manette ou la pédale du frein afin de remplir, du moins en partie, le circuit de freinage;
- relier au raccord de vidange (B) un tuyau flexible transparent; plonger le bout du tuyau dans un récipient contenant de l'huile usée pour freins;
- tirer à fond la manette (ou la pédale) de la pompe et la laisser dans cette position;
- desserrer le raccord de vidange, laisser s'écouler le liquide pour freins (au début, il ne sort que de l'air) et bloquer le raccord sans forcer;
- relâcher la manette (ou la pédale), attendre quelques secondes et répéter le cycle "d" et "e" jusqu'à ce qu'il n'y ait plus de bulles d'air dans le liquide sortant du tuyau;
- bloquer le raccord de vidange selon le degré de serrage indiqué et rétablir le niveau d'huile dans le réservoir.



Le contact du liquide pour freins avec la peau est dangereux; en cas de contact accidentel, rincer sous l'eau abondamment.



Le liquide pour freins corrode les peintures et les parties en plastique.

Si la vidange a été bien faite, on doit sentir, tout de suite après la course à vide initiale de la manette, l'action directe et sans élasticité du liquide. Dans le cas contraire, répéter l'opération de vidange.



La vidange n'élimine pas complètement l'air qui se trouve dans le circuit; les petites quantités qui restent s'éliminent automatiquement pendant une courte période d'utilisation de la moto; ceci implique une élasticité et une course inférieure du levier de commande.

Entlüften der Bremsanlage.

Fine Entlüftung der Bremsanlage ist angebracht, wenn sich, aufgrund von Luftblasen im Bremskreislauf, das Anziehen des Hebels als gedehnt und nachgiebig erweisen sollte, oder wenn man die Flüssigkeit auswechseln muß. Beim Entlüften geht man wie folgt vor:

- In den Behälter die vorgeschriebene Bremsflüssigkeit einfüllen. Während des Entlüftungsvorganges darauf achten, daß die Flüssigkeit nicht unter dem Mindeststand sinkt.
- Den Bremshebel oder das Bremspedal wiederholt betätigen, um den Bremskreislauf zumindest teilweise zu füllen.
- Auf das Anschlußstück (B) einen transparenten Schlauch aufsetzen und das Schlauchende in einen Behälter mit altem Bremsöl eintauchen.
- Den Hebel (oder das Pedal) der Pumpe ganz durchdrücken und in dieser Position lassen.
- Das Anschlußstück lösen und die Bremsflüssigkeit (zunächst wird nur Luft austreten) auslaufen lassen. Das Anschlußstück nicht zu stark anziehen.
- Den Hebel (oder das Pedal) loslassen, einige Sekunden warten und die unter "d" und "e" angeführten Anleitungen solange wiederholen, bis aus dem Schlauch Flüssigkeit ohne Luftblasen herausläuft.
- Das Anschlußstück nach dem vorgeschriebenen Anzugsmoment festziehen und den Flüssigkeitsstand im Behälter wiederherstellen.



Der Kontakt mit Bremsflüssigkeit ist für die Haut schädlich. Bei zufälligem Kontakt mit viel fließendem Wasser waschen.



Die Bremsflüssigkeit wirkt auf Lacke und Kunststoffteile korrosiv.

Wenn die Entlüftung richtig durchgeführt worden ist, muß man sofort nach dem Leerhub am Bremshebel die direkte und unelastische Wirkung der Flüssigkeit feststellen können. Falls das nicht der Fall ist, muß man die Entlüftung wiederholen.



Beim Entlüften wird die im Kreislauf vorhandene Luft nicht vollständig beseitigt. Sie wird automatisch nach kurzer Zeit eliminiert, wenn man das Motorrad gebraucht. Die Folge ist eine geringe Elastizität und ein kürzerer Leerhub des Steuerhebels.

Purga instalación frenante.

La purga de la instalación frenante es requerido cuando, a causa de la presencia de aire en el circuito, la carrera de la palanca resulta larga y elástica, o por que cuando se deba sustituir el líquido. Para la purga proceder en el siguiente modo:

- llenar el tanque con líquido frenos prescrito; hacer atención que durante la operación de purga el líquido no descienda por debajo del nivel mínimo;
- accionar repetidamente la palanca o el pedal del freno para llenar, al menos en parte, el circuito frenante;
- calzar en el empalme de purga (B) un tubo flexible transparente y sumergir la extremidad en un recipiente conteniente de aceite frenos gastado;
- tirar a fondo la palanca (o el pedal) de la bomba y mantenerla en esta posición;
- allojar el enlace de purga, dejar salir hacia fuera el fluido frenos (inicialmente saldrá solo aire) bloquear el empalme sin forzar;
- liberar la palanca (o el pedal), esperar algunos segundos y repetir el ciclo "d" y "e" hasta cuando del tubo saldrá fluido sin burbujas de aire;
- bloquear el enlace de purga a la pareja prescrito y restablecer el nivel del fluido en el tanque.



El contacto del líquido frenos con la piel es dañino; en caso de accidental contacto lavar con abundante agua corriente.



El fluido frenos es corrosivo en comparación con la pintura y las partes en plástico.

Si la purga ha estado efectuada correctamente se deberá oír, justo después de la carrera a vacío inicial de la palanca, la acción directa y sin elasticidad del fluido. Si no se verifica lo sobreindicado, repetir la operación de purga.

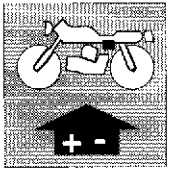


La purga no elimina completamente el aire presente en el circuito; la pequeña cantidad restante se eliminan automáticamente durante un breve periodo de uso de la motocicleta, ésto comporta una menor elasticidad y carrera de la palanca de comando.





IMPIANTO ELETTRICO
ELECTRIC SYSTEM
INSTALLATION ÉLECTRIQUE
ELEKTRISCHE ANLAGE
SISTEMA ELECTRICO

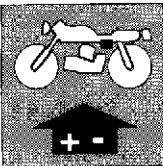


Sezione
Section
Section
Sektion
Sección

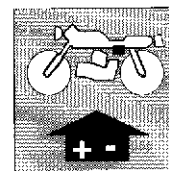
M



**IMPIANTO ELETTRICO
ELECTRIC SYSTEM**

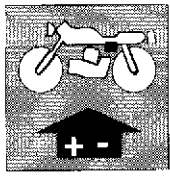


Legenda schema elettrico	M.6	Key to wiring diagram	M.6
Legenda colore cavi	M.6	Cable colour coding	M.6
Impianto accensione elettronica	M.8	Electric ignition equipment	M.8
Batteria	M.9	Battery	M.9
Generatore	M.11	Generator	M.11
Centralina	M.11	Electronic device	M.11
Bobina	M.11	Coil	M.11
Controllo alternatore	M.12	Alternator checking	M.12
Regolatore raddrizzatore	M.13	Rectifier-regulator	M.13
Controllo della regolazione	M.14	Checking the voltage regulator	M.14
Candela di accensione	M.15	Spark plug	M.15
Controllo dell'impianto di carica sul veicolo	M.16	Checking the recharge system on vehicle	M.16
Scatola fusibili	M.17	Fuse box	M.17
Controllo e messa in fase accensione	M.18	Ignition timing and checking	M.18
Fanale anteriore	M.19	Headlamp	M.19



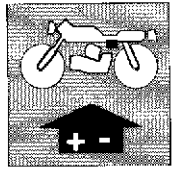
Légende schéma électrique	M.7	Schaltplan	M.7
Légende de la couleur des cables	M.7	Rabelfarben	M.7
Allumage électronique	M.8	Elektronischer Starter	M.8
Batterie	M.9	Batterie	M.9
Générateur	M.11	Generator	M.11
Centrale	M.11	Zündelektronik	M.11
Bobine	M.11	Zündspule	M.11
Contrôle alternateur	M.12	Kontrolle des Drehstrom-Generators	M.12
Le régulateur redresseur	M.13	Gleichrichterregler	M.13
Contrôle du réglage	M.14	Kontrolle der Einstellung	M.14
Bougie d'allumage	M.15	Zündkerze	M.15
Contrôle de l'installation de charge sur le véhicule ..	M.16	Kontrolle der Ladungsanlage des Fahrzeugs	M.16
Boîte de fusibles	M.17	Schmelzeinsatzdose	M.17
Contrôle et calage de l'allumage	M.18	Kontrolle und Zuendverstellung	M.18
Phare avant	M.20	Vorderscheinwerfer	M.20



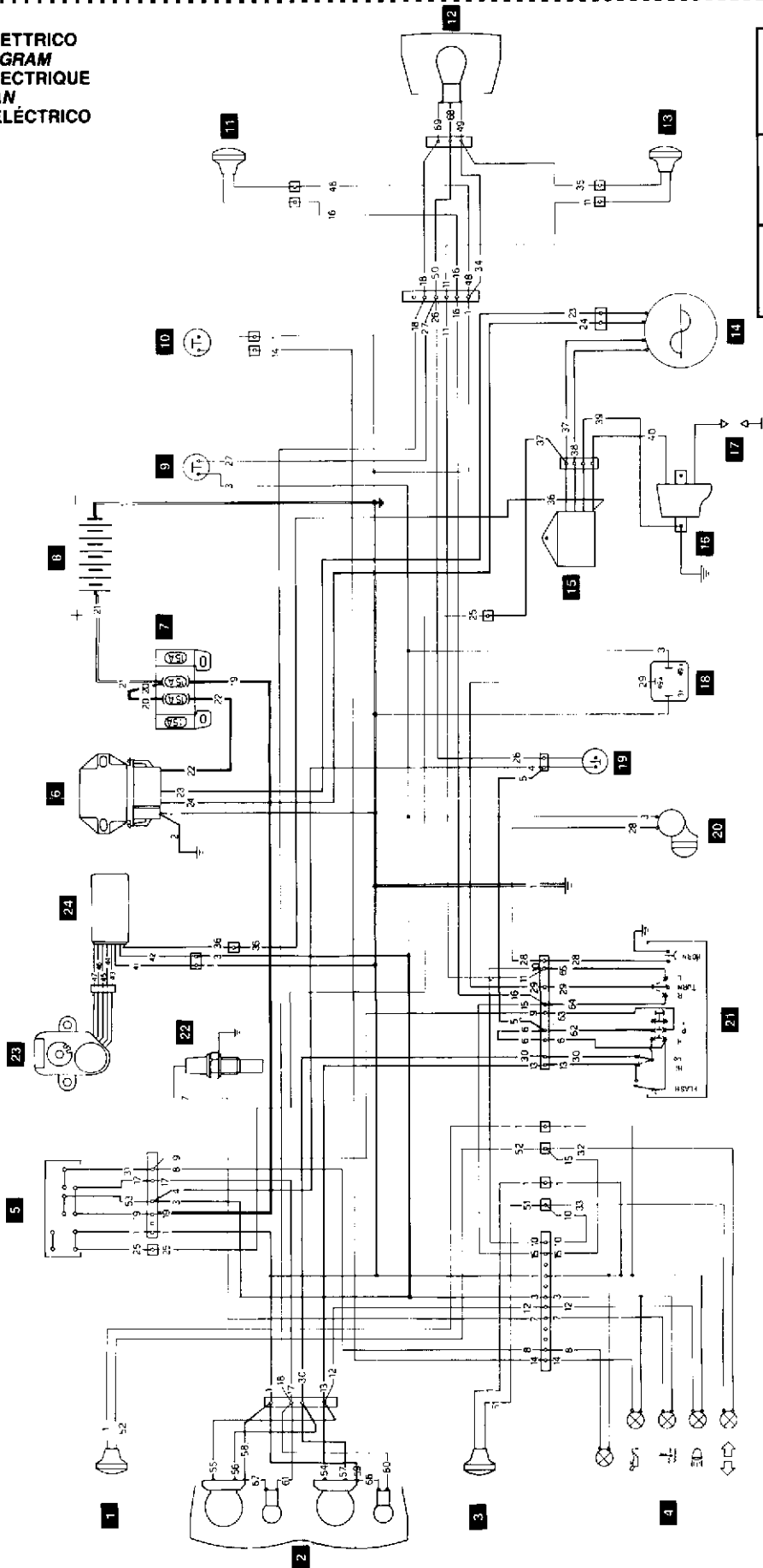


Leyenda esquema eléctrico	M.7
Leyenda colores cables	M.7
Sistema de encendido electrónico	M.8
Batería	M.9
Generador	M.11
Centralita	M.11
Bobina	M.11
Control alternador	M.12
Regulador transformador	M.13
Control de la regulación	M.14
Bujía de ascensión	M.15
Control de la instalación de carga en el vehículos ..	M.16
Caja fusibles	M.17
Control y puesta a punto del encendido	M.18
Faro delantero	M.20

IMPIANTO ELETTRICO
ELECTRIC SYSTEM
INSTALLATION ÉLECTRIQUE
ELEKTRISCHE ANLAGE
SISTEMA ELECTRICO

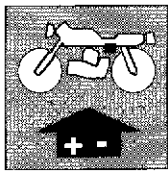


SCHEMA ELETTRICO
WIRING DIAGRAM
SCHÉMA ÉLECTRIQUE
SCHALTPLAN
ESQUEMA ELÉCTRICO



Legenda sezione cavi Section cables coding Legende section câbles Kabelsequerschnitt-Legende Referencias sección de los cables	
TRATTO DASHING HACHURE STRICHUNIE RASGUEO	SEZ. CAVO SECTION CABLE SECTION CABLE KABELSQUERSHNITT SECCION CABLE
	0.5
	0.75
	1
	1.5





IMPIANTO ELETTRICO ELECTRIC SYSTEM

Legenda schema elettrico.

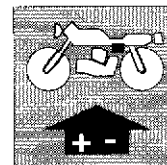
- 1 Indicatore di direzione anteriore Dx.
- 2 Proiettore anteriore
- 3 Indicatore di direzione anteriore Sx.
- 4 Illuminazione strumenti
- 5 Interruttore a chiave
- 6 Regolatore
- 7 Scatola fusibili
- 8 Batteria
- 9 Interruttore stop posteriore
- 10 Interruttore livello olio
- 11 Indicatore di direzione posteriore Dx.
- 12 Fanalino posteriore
- 13 Indicatore di direzione posteriore Sx.
- 14 Alternatore
- 15 Centralina elettronica
- 16 Bobina A.T.
- 17 Candela
- 18 Intermittenza indicatori di direzione
- 19 Interruttore stop anteriore
- 20 Avvisatore acustico
- 21 Commutatore sinistro
- 22 Termistore
- 23 Motorino comando valvola
- 24 Centralina comando valvola

Key to wiring diagram.

- 1 RH front indicator
- 2 Headlamp
- 3 LH front indicator
- 4 Instrument lighting
- 5 Key switch
- 6 Regulator
- 7 Regulator
- 8 Battery
- 9 Rear stop switch
- 10 Oil level switch
- 11 RH rear indicator
- 12 Rear light
- 13 LH rear indicator
- 14 Alternator
- 15 Electronic unit
- 16 H.T. coil
- 17 Spark plug
- 18 Turn signal flash device
- 19 Front stop switch
- 20 Horn
- 21 Left switch
- 22 Thermistor
- 23 Valve control motor
- 24 Valve control center unit

Legenda colore cavi — Cable colour coding

POS.	COLORE / COLOR	POS.	COLORE / COLOR
1	Blu - Blue	36	Bianco-Blu/White-Blue
2	Blu - Blue	37	Rosso-Nero/Red-Black
3	Verde-Nero/Green-Black	38	Rosso-Nero/Red-Black
4	Verde-Nero/Green-Black	39	Nero-Bianco/Black-White
5	Verde-Nero/Green-Black	40	Bianco-Blu/White-Blue
6	Verde-Nero/Green-Black	41	Nero-Bianco/Black-White
7	Arancio - Orange	42	Arancio-Bianco/Orange-White
8	Giallo Nero/Yellow-Black	43	Giallo - Yellow
9	Giallo Nero/Yellow-Black	44	Blu - Blue
10	Azzurro - L.T. Blue	45	Arancio - Orange
11	Azzurro - L.T. Blue	46	Nero - Black
12	Bianco - White	47	Rosso - Red
13	Bianco - White	48	Blu - Blue
14	Rosa - Pink	49	Nero - Black
15	Rosso Nero/Red-Black	50	Verde - Green
16	Rosso Nero/Red-Black	51	Azzurro - L.T. Blue
17	Giallo - Yellow	52	Rosso-Nero/Red-Black
18	Giallo - Yellow	53	Verde-Nero/Green-Black
19	Rosso - Red	54	Bianco - White
20	Rosso - Red	55	Bianco - White
21	Rosso - Red	56	Nero - Black
22	Arancio - Orange	57	Nero - Black
23	Giallo - Yellow	58	Blu - Blue
24	Giallo - Yellow	59	Blu - Blue
25	Bianco-Rosso/White-Red	60	Giallo - Yellow
26	Verde - Green	61	Giallo - Yellow
27	Verde - Green	62	Verde-Nero/Green-Black
28	Grigio - Grey	63	Giallo - Yellow
29	Blu-Nero/Blue-Black	64	Rosso - Red
30	Nero - Black	65	Azzurro - L.T. Blue
31	Grigio - Grey	66	Blu - Blue
32	Rosso-Nero/Red-Black	67	Blu - Blue
33	Azzurro - L.T. Blue	68	Giallo - Yellow
34	Blu - Blue	69	Blu - Blue
35	Blu - Blue		



Légende schéma électrique.

- 1 Clignotant avant droit
- 2 Phare avant
- 3 Clignotant avant gauche
- 4 Eclairage du combiné
- 5 Interrupteur à clé
- 6 Régulateur
- 7 Boîte à fusibles
- 8 Batterie
- 9 Interrupteur stop arrière
- 10 Interrupteur de niveau d'huile
- 11 Clignotant arrière droit
- 12 Feu arrière
- 13 Clignotant arrière gauche
- 14 Alternateur
- 15 Bloc électronique
- 16 Bobine H.T.
- 17 Bougie
- 18 Clignotant d'indicateurs de direction
- 19 Interrupteur stop arrière
- 20 Klaxon
- 21 Commutateur gauche
- 22 Thermistance
- 23 Moteur contrôle soupape
- 24 Dispositif électronique contrôle soupape

Schaltplan.

- 1 Vorderer rechter Blinker
- 2 Vorderer Scheinwerfer
- 3 Vorderer linker Blinker
- 4 Instrumentenleuchten
- 5 Schlüsselschalter
- 6 Regler
- 7 Sicherungshalter
- 8 Batterie
- 9 Hinterer Bremsschalter
- 10 Ölstandswechsler
- 11 Hinterer rechter Blinker
- 12 Schlusslicht
- 13 Hinterer linker Blinker
- 14 Lichtmaschine
- 15 Elektronische Schalteinheit
- 16 HS-Spule
- 17 Zünderze
- 18 Aussetzen der Richtungsanzeiger
- 19 Vordere Bremsleuchte
- 20 Hupe
- 21 Linker Schalter
- 22 Thermistor
- 23 Motor zur Steuerung des Ventils
- 24 Elektronik zur Steuerung des Ventils

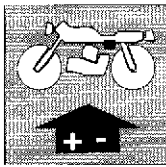
Leyenda esquema eléctrico.

- 1 Indicador de dirección delantero Dr.
- 2 Faro delantero
- 3 Indicador de dirección delantero Izq.
- 4 Iluminación instrumentos
- 5 Interruptor de llave
- 6 Regulador
- 7 Caja de fusibles
- 8 Batería
- 9 Interruptor stop trasero
- 10 Interruptor del nivel del aceite
- 11 Indicador de dirección trasero Der.
- 12 Faro trasero
- 13 Indicador de dirección trasero Izq.
- 14 Alternador
- 15 Centralita electrónica
- 16 Bobina A.T.
- 17 Bujía
- 18 Intermitencia indicadores de dirección
- 19 Interruptor stop delantero
- 20 Claxon
- 21 Conmutador izquierdo
- 22 Termistor
- 23 Motor mando válvula
- 24 Centralita mando válvula

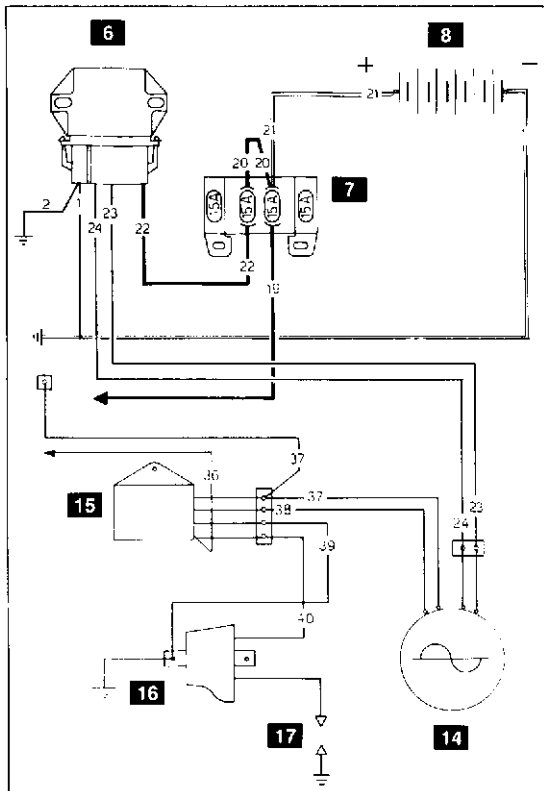
Legende de la couleur des cables — Rabelfarben — Leyenda colores cables.

POS.	COLOUR / FARBE / COLOR	POS.	COLOUR / FARBE / COLOR
1	Bleu - Blau - Azul	36	Blanc-Bleu/Weiss-Blau/Bianco-Azul
2	Bleu - Blau - Azul	37	Rouge-Noire/Rot-Schwarz/Rojo-Negro
3	Vert-Noire/Grün-Schwarz/Verde-Negro	38	Rouge Noire/Rot-Schwarz/Rojo-Negro
4	Vert-Noire/Grün-Schwarz/Verde-Negro	39	Noire-Blanc/Schwarz-Weiss/Negro-Bianco
5	Vert-Noire/Grün-Schwarz/Verde-Negro	40	Blanc-Bleu/Weiss-Blau/Bianco-Azul
6	Vert-Noire/Grün-Schwarz/Verde-Negro	41	Noire-Blanc/Schwarz-Weiss/Negro-Bianco
7	Orange - Orange - Anranjado	42	Orange-Blanc/Orange-Weiss/Anranjado-Bianco
8	Jaune-Noire/Gelb-Schwarz/Amarillo-Negro	43	Jaune - Gelb - Amarillo
9	Jaune-Noire/Gelb-Schwarz/Amarillo-Negro	44	Bleu - Blau - Azul
10	Azur - Helleblau - Azulenco	45	Orange - Orange - Anranjado
11	Azur - Helleblau - Azulenco	46	Noire - Schwarz - Negro
12	Blanc - Weiss - Blanco	47	Rouge - Rot - Rojo
13	Blanc - Weiss - Blanco	48	Bleu - Blau - Azul
14	Rose - Rosa - Rosado	49	Noire - Schwarz - Negro
15	Rouge-Noire/Rot-Schwarz/Rojo-Negro	50	Vert - Grün - Verde
16	Rouge-Noire/Rot-Schwarz/Rojo-Negro	51	Azur - Helleblau - Azulenco
17	Jaune - Gelb - Amarillo	52	Rouge-Noire/Rot-Schwarz/Rojo-Negro
18	Jaune - Gelb - Amarillo	53	Vert-Noire/Grün-Schwarz/Verde-Negro
19	Rouge - Rot - Rojo	54	Blanc - Weiss - Blanco
20	Rouge - Rot - Rojo	55	Blanc - Weiss - Blanco
21	Rouge - Rot - Rojo	56	Noire - Schwarz - Negro
22	Orange - Orange - Anranjado	57	Noire - Schwarz - Negro
23	Jaune - Gelb - Amarillo	58	Bleu - Blau - Azul
24	Jaune - Gelb - Amarillo	59	Bleu - Blau - Azul
25	Blanc-Rouge/Weiss-Rot/Blanco-Rojo	60	Jaune - Gelb - Amarillo
26	Vert - Grün - Verde	61	Jaune - Gelb - Amarillo
27	Vert - Grün - Verde	62	Vert-Noire/Grün-Schwarz/Verde-Negro
28	Gris - Grau - Gris	63	Jaune - Gelb - Amarillo
29	Bleu Noire/Blau-Schwarz/Azul-Negro	64	Rouge - Rot - Rojo
30	Noire - Schwarz - Negro	65	Azur - Helleblau - Azulenco
31	Gris - Grau - Gris	66	Bleu - Blau - Azul
32	Rouge-Noire/Rot-Schwarz/Rojo-Negro	67	Bleu - Blau - Azul
33	Azur - Helleblau - Azulenco	68	Jaune - Gelb - Amarillo
34	Bleu - Blau - Azul	69	Bleu - Blau - Azul
35	Bleu - Blau - Azul		





**IMPIANTO ELETTRICO
ELECTRIC SYSTEM
INSTALLATION ÉLECTRIQUE
ELEKTRISCHE ANLAGE
SISTEMA ELECTRICO**



Impianto accensione elettronica.

L'impianto di accensione è costituito da:

- Generatore da 12V-120W
- Bobina elettronica
- Centralina elettronica
- Regolatore di tensione
- Candela di accensione

Electric ignition equipment.

The ignition equipment is composed of:

- Generator 12V-120W
- Electronic coil
- Electronic unit
- Voltage regulator
- Spark plug

Allumage électronique.

Le groupe d'allumage électronique comprend:

- Générateur de 12V-120W
- Bobine électronique
- Bloc électronique
- Régulateur de tension
- Bougie d'allumage

Elektronischer Starter.

Der elektronische Starter setzt sich wie folgt zusammen:

- Lichtmaschine 12V-120W
- Elektronik-Spule
- Elektronik-Schaltgerät
- Spannungsregler
- Zündkerze

Sistema de encendido electrónico.

El sistema de encendido electrónico está constituido por:

- Generador de 12V-120W
- Bobina electrónica
- Centralita electrónica
- Regulador de tensión
- Bují de arranque

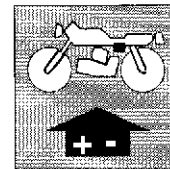
Per la legenda dei componenti e dei colori dei cavi attenersi allo schema elettrico.

For the key to electrical components and cable colour coding see the wiring diagram.

Pour la légende des éléments et de la couleur des câbles, voir schéma électrique.

Für die Bauteile und die Kabelfarben, siehe Schaltplan.

Para la leyenda de los componentes y de los colores de los cables atenerse al esquema eléctrico.



Batteria.

La batteria da 12V-4 Ah, viene spedita a secco e deve essere attivata mediante l'introduzione, nelle celle, dell'elettrolito le cui caratteristiche sono riportate sul cartellino fornito con motociclo. Dopo tale operazione lasciar riposare per due ore. Caricare per 8 ore con una corrente **non superiore a 1 A.**

Finita la carica livellare l'acido e collegare alla batteria il tubetto di sfianto sistemandola poi nel suo alloggiamento.

Collegare il cavetto rosso al + e quello blu al - previa eliminazione del bulloncino che unisce i cavi della batteria fra di loro.

Solo in queste condizioni il motociclo è pronto all'uso.

Battery.

The 12V-4 Ah battery is delivered dry and must be activated by introducing in its cells some electrolyte specifications of which are remarkable on the card put on the bike. After this operation have the battery at rest for two hours. Then have a 8 hours charge with current **not higher than 1 A.**

This charge finished, bring electrolyte to level and connect battery to the breather pipe, then putting it into its seat.

Connect the red cable to + and the blue one to - after taking out the bolt joining the battery cables one another.

Only under these conditions, motorcycle is ready to start.

Batterie.

La batterie de 12V-4 Ah, vient livrée à sec et doit être activée grâce à l'introduction dans les éléments de l'électrolyte dont les caractéristiques sont rapportées sur la fiche fournie avec le motocycle.

Après telle opération laisser reposer pour deux heures.

Charger pour 8 heures avec courant **pas supérieure à 1 A.**

Une fois finie la charge niveler l'acide et brancher à la batterie le tuyau-reniflard, ensuite la installant dans sa position.

Relier le câbleau rouge au + et le bleu au - après avoir éliminer le boulon qui unit les câbles de la batterie entre eux.

Seulement dans ces conditions le motocycle sera prêt à démarrer.

Batterie.

Die neue 12V-4 Ah-Batterie wird mit "Trockenladung" geliefert. Sie wird durch Auffüllung der Zellen mit dem auf dem mitgelieferten Zettel angegebenen Elektrolyt aktiviert.

Ca. 2 Stunden ruhen lassen. Für 8 Stunden eine Aufladung **nicht höher als 1 A** durchführen.

Danach Säure auffüllen und das Entlüfterröhrchen an die Batterie anschliessen. Die Batterie in ihren Sitz einführen.

Die rote Litze an + und die blaue an - anschliessen, nach vorheriger Beseitigung der Schraube, die die Batteriekabel miteinander verbindet.

Erst unter diesen Bedingungen ist das Motorrad gebrauchsfertig.

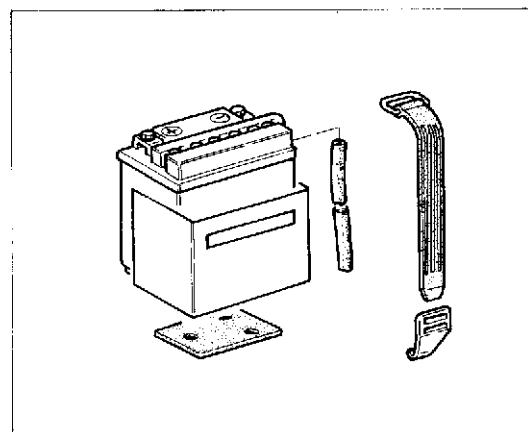
Bateria.

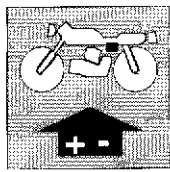
La batería de 12V-4 Ah, viene despachada a seco y debe ser activada mediante la introducción, en las cámaras, del electrolito las cuales características son reportadas en el cartelito suplido con la motocicleta. Después de tal operación dejar reposar por dos horas. Cargar por 8 horas con una corriente **no superior a 1 A.**

Terminada la carga nivelar el ácido y conectar a la batería el tubito de respiradero sistemandolo después en su alojamiento.

Conectar el cablecito rojo al + y el rojo al -, previa eliminación del tornillito que une los cables de la batería entre ellos.

Solo es esta condición la motocicleta es pronta al uso.





**IMPIANTO ELETTRICO
ELECTRIC SYSTEM
INSTALLATION ÉLECTRIQUE
ELEKTRISCHE ANLAGE
SISTEMA ELECTRICO**

Ricordare che la durata della batteria dipende dalla cura che si ha di essa o non dal tempo di funzionamento o dai chilometri percorsi.

MENSILMENTE, o più sovente se il clima è caldo, è necessario controllare il livello e, se necessario, aggiungere acqua distillata nelle celle.

Nel caso si rendessero necessari rabbocchi troppo frequenti di acqua distillata, controllare l'impianto di ricarica.

La batteria deve essere tenuta pulita ed i terminali ingrassati. Qualora il motociclo rimanga inattivo, effettuare MENSILMENTE una carica di rinfresco.



Non avviare il motore con la batteria disinserita dai cavi di collegamento dell'impianto elettrico in quanto lo stesso si danneggerebbe.

Remind that the battery life is depending upon its maintenance and not upon its operation period or distance run.

EVERY MONTH, or more frequently, under an hot climate, it is necessary to check its level and, if the case, to add distilled water in its cells.

In case that to frequent charges with distilled water are required, check the recharge circuit.

Battery must be kept clean and greased on terminals. When the motorcycle remain inactive, carry out a fresh charge EVERY MONTH.



Do not start the engine with battery disconnected from connection cables of electric system, since same should be damaged.

Se rappeler que la durée de la batterie dépend du soin qu'on a pour la même et pas au temps de fonctionnement ou des kilomètres parcourus.

MENSUELLEMENT ou plus souvent si le climat est chaud, il est nécessaire de vérifier le niveau et le cas échéant rajouter de l'eau distillée dans les éléments.

Au cas qu'il soit nécessaire des pleins trop fréquents d'eau distillée vérifier le système de recharge.

La batterie doit être tenue propre et les bornes terminales graissées. Au cas où le motocycle reste inactif, effectuer MENSUELLEMENT une charge rafraichissant.



ATTENTION: ne démarrer pas le moteur avec la batterie débranchée des câbles de groupement de l'installation électrique parce que le même s'endommagerait.

Man darf nie vergessen, daß die Batterie-Lebensdauer von der Behandlung hängt, nicht von der Betriebszeit oder der Kilometerleistung.

MONATLICH, oder öfters für Tropenklima, destilliertes Wasser in die Zellen geben. Falls das destillierte Wasser zu häufig aufgefüllt wird, dann ist die Aufladung zu kontrollieren.

Die Batterie sauber halten und die Endverschlüsse einfetten.

Eine wiederbelebende Aufladung MONATLICH durchführen, falls einer Ausserdienststellung des Motorraids.



Motor mit ausgeschalteter Batterie nicht anlassen; sonst könnte die Elektroanlagen beschädigt werden.

Recordar que la duración de la batería depende del cuidado que se tiene de ella y no del tiempo de funcionamiento o de los kilómetros recorridos.

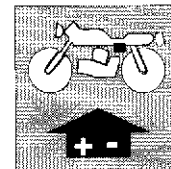
MENSUALMENTE, o más seguido si el clima es caliente, es necesario controlar el nivel y, si es necesario, agregarle agua destilada en las cámaras.

En el caso fuese necesario rrellonados más frecuentes de agua destilada, controlar la instalación de recarga.

La batería debe ser tenida limpia y los terminales engrasados. En caso la motocicleta quede inactiva, efectuar MENSUALMENTE una carga de rinfresco.



No activar el motor con la batería desconectada de los cables de conexión del sistema eléctrico, en cuanto ésto la dañaría.



Generatore.

È costituito da un alternatore a 12V con potenza di 120W, situato nel coperchio laterale sinistro del motore.
Inizio corrente di accensione (scintilla): circa 350 giri/min.

Generator.

It is consisting in a 12V - 120W alternator placed into the L.H. side cover of the engine.
Ignition spark start: about 350 r.p.m.

Générateur.

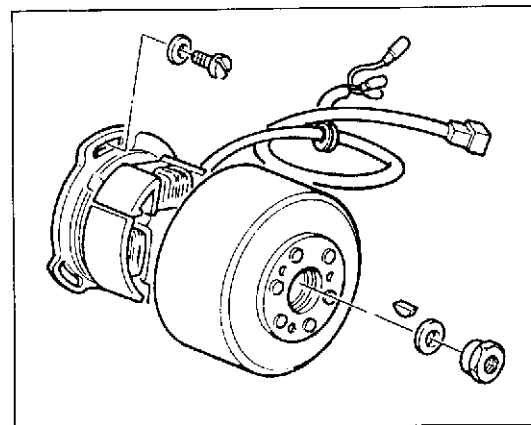
Il est formé par un alternateur a 12V avec puissance de 120W, situé dans le couvercle latéral gauche du moteur.
Début courant d'allumage (étincelle): d'environ 350 tours/min.

Generator.

Bestehend aus einer Drehstromlichtmaschine 12V, Leistung 120W.
Unter dem linken Seitendeckel des Motors angeordnet.
Aufang von Zündungstrom (Funke) ca. 350 U/min.

Generador.

Está constituido de una alternador a 12V con potencia de 120W, situado en la tapa lateral izquierdo del motor.
Inicio corriente de acensión (chispa): cerca 350 giros/min.



Centralina.

Il fissaggio della centralina si ha direttamente sul telaio, dietro alla bobina.

Electronic device.

The box is connected directly on the frame, behind the coil.

Centrale.

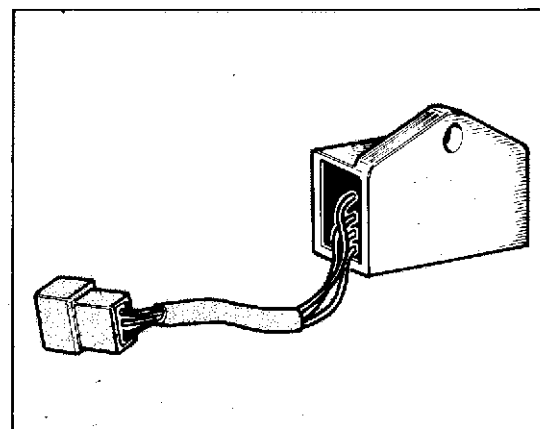
La centrale est fixée directement sur le châssis, arrière de la bobine.

Zündelektronik.

Die Steuerungsbuechse ist direkt auf dem Rahmen hinten der Spule befestigt.

Centralita.

El fisaje de la centralita se encuentra directamente en el chasis, detrás de la bobina.



Bobina.

Il fissaggio della bobina si ha direttamente sul telaio, in una zona che deve essere totalmente esente da ossido e da vernice. Se il contatto di massa non è perfetto si può avere il danneggiamento della bobina stessa, oltre a difetti di accensione.

Coil.

Coil is fixed directly to the frame, on an area totally exempt from oxidization or paint; if the earth contact is not perfect this could cause damage to the coil and ignition faults as well.

Bobine.

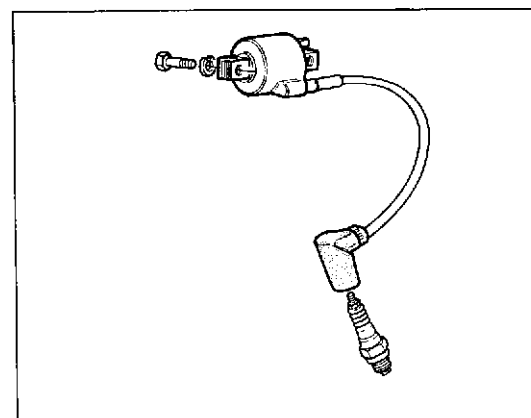
Le fixation de la bobine on l'a directement sur le cadre, dans une zone qui doit être totalement exempte de l'oxyde et de vernis. Si le contact n'est pas parfait, on peut avoir l'endommagement de la même bobine outre à défauts d'allumage.

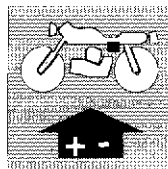
Zündspule.

Die Zündspule wird direkt auf Gestell befestigt, und zwar in einer ganz zunderbeständigen und lackfreien Zone. Arbeitet der Schutzkontakt zu: Erdung nicht perfekt dann kann die Spule beschädigt werden oder könnten Zündungsfehler entstehen.

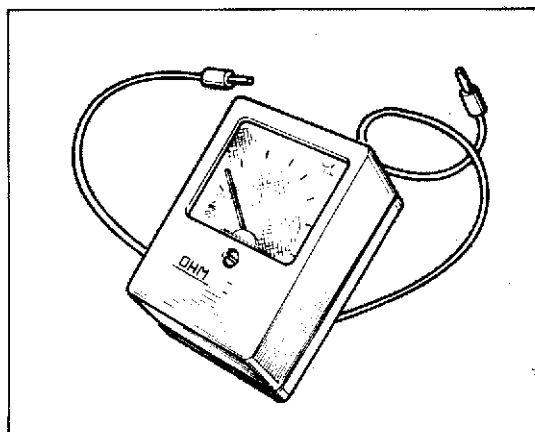
Bobina.

El fisaje de la bobina se encuentra directamente en el chasis, en una zona que debe ser totalmente exenta de óxido y de pintura. Si el contacto de masa no es perfecto, se puede dañar la misma bobina, a parte a los defectos de encendido.





**IMPIANTO ELETTRICO
ELECTRIC SYSTEM
INSTALLATION ÉLECTRIQUE
ELEKTRISCHE ANLAGE
SISTEMA ELECTRICO**



Controllo alternatore.

D'innestare dal regolatore i due cavi di colore giallo che provengono dall'alternatore, avendo cura di isolarli in modo che non facciano contatto tra di loro.

Portare il motore ad un regime di carica 3000 giri/1' e misurare la tensione a vuoto utilizzando per questo un voltmetro per corrente alternata con una scala almeno fino a 50V.

Lo strumento indicherà una certa tensione.

Se non indica nulla oppure se si riscontra un forte squilibrio di tensione tra i cavi gialli, rispetto alla massa, significa che lo statore è difettoso; sarà pertanto necessario procedere ad un controllo mediante Ohmetro, misurando l'isolamento tra il cavo provato e la massa. Questo isolamento deve essere totale.

Alternator checking.

From regulator disconnect the two yellow cables coming from alternator, taking care to insulate them so that no risk of contact may arise.

Have the engine heated up about 3000 r.p.m. and measure the tension under no-load using to this purpose a voltmeter for alternate current with scale up to 50V.

This instrument will show a certain voltage.

If no movement is noticed or an high lack of voltage balance is noticed between the yellow cables in respect with the earth, it means the stator is defective; therefore it will be necessary to arrange an Ohmmeter verification, measuring insulation between the tested cable and the earth.

The insulation must be total.

Contrôle alternateur.

Dégager de régulateur les deux câbles de couleur jaune qui provient de l'alternateur, en ayant soin de les isoler en manière qui ne font pas contact entre eux.

Porter le moteur à un régime d'environ 3000 tours/1' et mesurer la tension à vide en utilisant pour cela un voltmetro pour courant alterné avec un escalier au moins jusqu'à 50 V. L'outil indiquera une certaine tension.

Si n'indique rien ou s'on relève un fort déséquilibre de tension parmi les câbles jaunes, respect à la masse, ça veut dire que le stator est défectueux, il sera pourtant nécessaire effectuer un contrôle grâce à un Ohmmètre, en mesurant l'isolation entre le câble essayé et la masse. Cette isolation doit être totale.

Kontrolle des Drehstrom-Generators.

Die Vom Drehstrom-Generator kommende die zwei gelben Kabel aus dem Regler ausschalten und isolieren, um die Berührung derselben zu vermeiden.

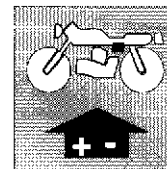
Die Motordrehzahl bis ca. 3000 Upm steigen lassen und die Leerlaufspannung mit einem Drehstrom-Voltmeter abmassen (dasson Skala wenigstens 50V zeigt); das Instrument sollte eine spannung anzeigen, sonst, wie auch im Falle eines hohen Spannungsunterschieds zwischen die gelben Kabel und die Masse ist der Stator fehlerhaft. Dann muß man durch einen Widerstandsmesser die Körperchlussprüfung für das jeweilige Kabel durchführen. Die Isolation muß total sein.

Control alternador.

Desconectar del regulador los dos cables de color amarillo que provienen de alternador, teniendo cuidado de isolarlos en modo que no tengan contacto entre ellos. Llevar al motor a un regimen de carga de 3.000 giros/min y medir la tensión a vacío utilizando para esto un voltimetro para corriente alterna con una escala al menos hasta 50V.

El instrumento indicara una cierta tensión.

Si no indica nada o se encuentra un fuerte desequilibrio de tensión entre los cables amarillos, respecto a la masa; significa que el stator está defectuoso; será por tanto necesario proceder a un control mediante Ohmetro, midiendo el aislamiento entre el cable probado y la masa. Este aislamiento debe ser total.



Regolatore raddrizzatore.

É costituito da una scatola in alluminio posta sotto alla sella contenente i diodi per raddrizzare la corrente prodotta dal generatore.

Contiene inoltre un'apparecchiatura elettronica la quale funziona in relazione alla tensione della batteria: se la batteria ha una carica "bassa" la corrente di ricarica sarà alta; se invece la batteria è caricata (tensione 12±14V), la corrente sarà di 4±2A.

Tensione di regolazione: $14,4V^{+0,1}_{-0,25}$ a 25°C.

Temperatura max. di esercizio: 80°C.

Non staccare i cavi della batteria a motore in moto, poichè il regolatore verrebbe irrimediabilmente danneggiato.

Rectifier-regulator.

It is consisting in an aluminium box placed under the saddle: it contains the diodes to rectify the generator current.

It contains also an electronic device operating in relation to battery tension: if battery has a "low" charge, recharge current will be high; on the contrary if battery will be charged (12±14V) current is 4±2A.

Voltage regulation: $14,4V^{+0,1}_{-0,25}$ a 25°C.

Max. operating temperature: 80°C.

Do not disconnect the battery cables when engine is on, since the regulator should be irreparably damaged.

Le régulateur redresseur.

Il consiste d'une petite boîte aluminium sous la selle, qui contient les diodes de redressement du courant produit par le générateur.

Le régulateur contient aussi un poste électronique fonctionnant d'après le voltage de la batterie: si la batterie a une charge "basse", le courant de rechargement est haut, tandis que si la batterie est chargée (voltage 12±14V), le courant est 4±2A.

Voltage de réglage: $14,4V^{+0,1}_{-0,25}$ a 25°C.

Température maxi. de fonctionnement: 80°C.

Jamais débrancher les câbles de la batterie lorsque le moteur est en marche, car cela causerait des dégâts sans remède au régulateur.

Gleichrichterregler.

Er besteht aus einem Alu-Gehäuse unter dem Sattel und enthält die Dioden zur Gleichrichtung des Generatorstroms.

Ausserdem enthält Gehäuse eine Elektronik, die in Verbindung mit der Batteriespannung funktioniert. Liegt die Batterieladung "niedrig" dann liegt der Aufladestrom hoch; ist die Batterie dagegen aufgeladen (Spannung 12±14V), dann liegt der Strom bei 4±2A.

Regelspannung: $14,4V^{+0,1}_{-0,25}$ a 25°C.

Max. Betriebstemperatur: 80°C.

Bei eingeschaltetem Motor nicht die Batteriekabel lösen, weil dadurch hoffnungslos der Regler beschädigt wird.

Regulador transformador.

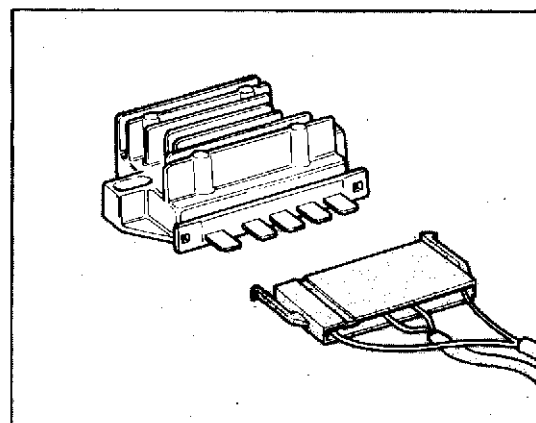
Está constituido de una cajita en aluminio colocada bajo la silla conteniendo los diodos para transformar la corriente producida del generador.

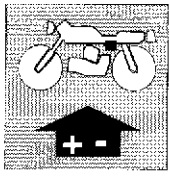
Contiene además un aparato electrónico el cual funciona en relación a la tensión de la batería: si la batería tiene una carga "baja" la corriente de recarga será alta; si al contrario la batería está cargada (tensión 12±14V), la corriente será de 4±2A.

Tensión de regulación: $14,4V^{+0,1}_{-0,25}$ a 25°C.

Temperatura max. de ejercicio: 80°C.

No quitar los cables de la batería cuando el motor esté encendido, pues el regulador vendría irremediadamente dañado.





IMPIANTO ELETTRICO
ELECTRIC SYSTEM
INSTALLATION ÉLECTRIQUE
ELEKTRISCHE ANLAGE
SISTEMA ELECTRICO

Controllo della regolazione.

A luci spente mantenere il motore al regime di 6000 giri/1'. La tensione della batteria deve aumentare progressivamente fino a raggiungere il valore di taratura del regolatore (circa 14+15 V), mentre la corrente di carica deve diminuire progressivamente fino a raggiungere un valore di 0,5 A.

- Se si verifica che la corrente non diminuisce di valore e la **tensione sale oltre** i limiti di 15 V il regolatore è difettoso e va sostituito.
- Se invece la tensione rimane inferiore a circa 13 V e la corrente è sempre elevata, la batteria potrebbe essere scarica oppure difettosa. Ricaricare la batteria e verificare lo stato di carica.
- Se la tensione non sale ai valori indicati sopra e la corrente è minima bisogna controllare l'efficienza dell'alternatore.

Per la verifica dell'efficienza dell'alternatore staccare i 2 cavi gialli dal regolatore, controllare con tester o con lampada spia che i cavi gialli o l'avvolgimento non siano a massa. Se questo risulta regolare, il regolatore è difettoso e quindi da sostituire.

Checking the voltage regulator.

With the lights off, run the engine at 6000 rpm. The battery voltage should increase gradually until it reaches the preset regulator setting (approx. 14+15 V), while charging current should decrease gradually until it reaches 0.5 A.

- If the charging current does not drop and the battery **voltage continues to increase above** 15 V then the regulator is faulty and should be replaced. If on the other hand the voltage remains below 13 V and the charging current remains high then the battery is probably faulty or discharged. Recharge the battery.

- If the voltage does not increase to the required value and the current remains low then the alternator should be checked.

To check the alternator, disconnect the 2 yellow cables from the regulator and use a tester or a lamp tester to check that the yellow cables or the winding are not earthing. If these parts are functioning properly then the regulator is faulty and should be replaced.

Contrôle du réglage.

Avec les feux éteints, faire tourner le moteur au régime de 6000 tours/1'. La tension de la batterie doit augmenter progressivement jusqu'à la valeur d'étalonnage du régulateur (environ 14+15 V), tandis que le courant de charge doit diminuer progressivement jusqu'à la valeur de 0,5 A.

- Si la valeur du courant ne diminue pas et si la **tension augmente au-dessus** de 15 V, il faut remplacer le régulateur parce qu'il est défectueux.
- Si, au contraire, la tension reste inférieure à environ 13 V et si le courant reste toujours élevé, la batterie pourrait être déchargée ou défectueuse. Recharger la batterie puis contrôler qu'elle ne soit pas défectueuse.

- Si la tension n'augmente pas jusqu'aux valeurs indiquées ci-dessus et si le courant est faible, il faut contrôler le fonctionnement de l'alternateur. Pour cela, débrancher les 2 câbles jaunes du régulateur et contrôler, avec un tester ou le voyant, que les câbles jaunes ou l'enroulement ne soient pas à la masse.

Si tout est normal, il faut remplacer le régulateur parce qu'il est défectueux.

Kontrolle der Einstellung.

Bei ausgeschalteten Lichtern und einer Motordrehzahl von 6000 U/min muss die Batteriespannung fortschreitend ansteigen, bis der Einstellwert des Reglers erreicht wird (ca. 14+15 V), während der Ladestrom bis auf einen Wert von 0,5 A absinkt.

- Falls der Strom nicht absinkt und die **Spannung über den Grenzwert von 15 V ansteigt** ist der Regler defekt und muss ausgetauscht werden.
- Bleibt die Spannung hingegen auf ca. 13 V und der Strom ist immer gleich hoch, so könnte die Batterie entladen bzw. defekt sein. Die Batterie aufladen und den Ladezustand überprüfen.

- Erreicht die Spannung die genannten Werte nicht und der Strom ist niedrig, so ist die Wirksamkeit des Wechselstromgenerators zu überprüfen. Um diese Kontrolle durchzuführen werden die 2 gelben Kabel des Reglers abgetrennt; nur wird mit Hilfe eines Multimeters bzw. einer LED der Masseschluss der gelben Kabel bzw. der Wicklung überprüft. Ist kein Masseschluss vorhanden, so ist der Regler defekt und muss ausgetauscht werden.

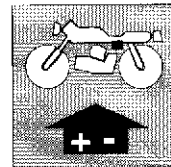
Control de la regulación.

A luces apagadas mantener el motor al régimen de 6.000 giros/min. La tensión de la batería debe aumentar progresivamente hasta alcanzar el valor de taratura del regulador (casí 14+15V), mientras la corriente de carga debe disminuir progresivamente hasta alcanzar un valor de 0,5 A.

- Si se verifica que la corriente no disminuye de valor y la **tensión sube más** de los límites de 15 V el regulador es defectuoso y va sustituido.
- Si en vez la tensión resta inferior a casi 13 V y la corriente es siempre elevada, la batería podría estar descargada o defectuosa. Recargar la batería y verificar el estado de carga.

- Si la tensión no sube a los valores indicados arriba y la corriente es mínima se necesita controlar la eficiencia del alternador.

Para verificar la eficiencia del alternador desconectar los dos cables amarillos del regulador, controlar con tester o con lámpara espía que los cables amarillos o el bobinado no estén a masa. Si ésto resulta regular, el regulador es defectuoso y es de sustituir.



Candela di accensione.

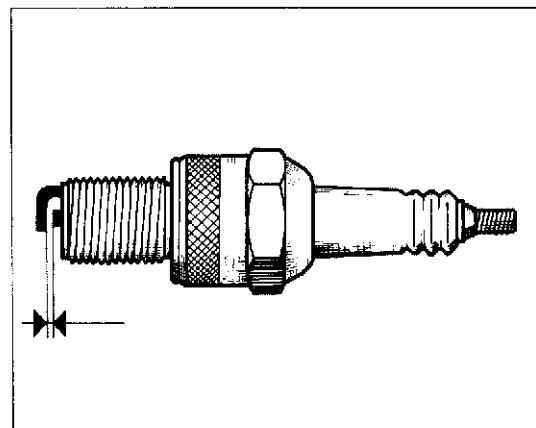
La candela è CHAMPION N84 oppure NGK B95 EGV; la distanza fra gli elettrodi deve essere: 0,5 mm.

Pulire lo sporco intorno alla base della candela prima di rimuoverla.

È utile esaminare lo stato della candela subito dopo averla tolta dalla sua sede, poiché i depositi e la colorazione dell'isolante forniscono utili indicazioni sul grado termico della candela, sulla carburazione, sull'accensione e sullo stato generale del motore. Prima di procedere al rimontaggio della candela, eseguire una accurata pulizia degli elettrodi e dell'isolante usando uno spazzolino metallico.

Applicare grasso grafitato sul filetto della candela e avvitare a mano fino in fondo, quindi con una chiave appropriata serrarla alla coppia di serraggio prescritta.

La candela che presenti screpolature sull'isolante o che abbia gli elettrodi corrosi, deve essere sostituita.



Spark plug.

Use CHAMPION N84 or NGK B95 EGV spark plugs; the spark plug gap is: 0.019 in. Clean the dirt away from the base of the spark plug before removing it from the cylinder.

It is very useful to examine the state of the spark plug just after it has been removed from the engine since the deposits on the plug and the colour of the insulator provide useful indications concerning the heat rating of the plug, carburation, ignition and general engine condition.

Before refitting the plug, thoroughly clean the electrodes and the insulator using a brass-metal brush.

Apply a little graphite grease to the plug thread; fit and screw the plug home by hand and then tighten to the correct torque using a plug spanner.

Plugs which have cracked insulators or corroded electrodes should be replaced.

Bougie d'allumage.

Bougie de type CHAMPION N84 ou NGK B95 EGV; la distance entre les électrodes doit être de 0,5 mm.

Nettoyer la saleté autour du siège de la bougie avant de la retirer.

Il est conseillé d'examiner la bougie juste après son démontage puisque les dépôts et la coloration de l'isolant fournissent des renseignements utiles sur le degré thermique de la bougie, sur la carburation, sur l'allumage et sur l'état général du moteur.

Avant de remonter la bougie, nettoyer soigneusement les électrodes et l'isolant en utilisant une brosse métallique.

Appliquer de la graisse graphitée sur le filet de la bougie et la visser à fond à la main; ensuite, la serrer avec le couple de serrage prescrit en utilisant une clé spéciale.

Les bougies avec l'isolant fendillé ou les électrodes corrodées doivent être remplacées.

Zündkerze.

Folgende Kerze kommt zum Einsatz CHAMPION N84 oder NGK B95 EGV; der Elektrodenabstand beträgt: 0,5 mm.

Den Kerzenboden reinigen bevor diese abgenommen wird.

Es empfiehlt sich die Kerze sofort nach der Entnahme zu überprüfen, da die Ablagerungen und die Färbung der Isolierung Rückschlüsse auf den Wärmewert der Kerze, auf die Vergasung, die Zündung und auf den allgemeinen Zustand des Motors ermöglichen.

Vor dem Wiedereinsetzen der Kerze die Elektroden und die Isolierung sorgfältig mit Hilfe einer Metalbürste reinigen.

Das Kerzengewinde mit Graphitfett schmieren und die Kerze ganz einschrauben und schliesslich mit Hilfe eines Schlüssels mit dem vorgeschriebenen Anzugsmoment anschrauben.

Bei Rissen an der Isolierung bzw. bei Korrosion der Elektroden ist die Kerze zu wechseln.

Bujía de ascensión.

La bujía es CHAMPION N84 o NGK B95 EGV; la distancia entre los electrodos debe ser: 0,5 mm.

Limpia el sucio alrededor a la base de la bujía antes de removerla.

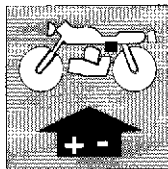
Es útil examinar el estado de la bujía, justo después de haberla quitado de su sede, puesto que los depositos y la coloración del aislante indican útiles datos sobre el grado térmico de la bujía, sobre la carburación, el encendido y sobre el estado general del motor.

Antes de proceder al remonte de la bujía, efectuar una acurada limpieza de los electrodos y del aislante usando un cepillito metálico.

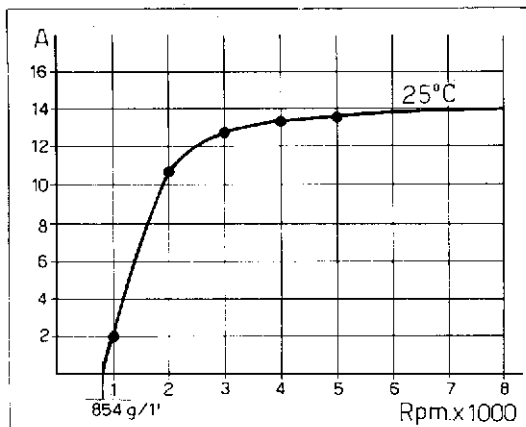
Aplicar grasa grafitada en el filete de la bujía y atornillarla a mano hasta el fondo, con una llave apropiada apretarla a la pareja de presión prescrita.

Las bujías que presenten grietas en el aislante o que tengan los electrodos corroidos, deben ser sustituidas.





IMPIANTO ELETTRICO ELECTRIC SYSTEM INSTALLATION ÉLECTRIQUE ELEKTRISCHE ANLAGE SISTEMA ELECTRICO



Controllo dell'impianto di carica sul veicolo.

L'impianto di carica è costituito da un alternatore a volano che genera una corrente monofase che viene regolata da un regolatore elettronico a diodi controllati.

Eseguire il controllo dell'impianto in questo modo:

- assicurarsi che l'installazione elettrica e i collegamenti siano corretti e che i fusibili non siano bruciati.
- Distaccare il cavo positivo della batteria ed interporre tra questo ed il polo + un amperometro per corrente continua.

Inserire tra polo positivo e negativo della batteria un voltmetro per corrente continua ed assicurarsi che la tensione della batteria sia compresa tra 12,5V+14V (in caso contrario ricaricarla). Inserire la chiave di contatto ed avviare il motore accelerando progressivamente fino a raggiungere circa 6000 giri/1'.

Checking the recharge system on vehicle.

The recharge system is consisting in a flywheel alternator generating a single-phase current regulated by an electronic diodes regulator.

System checking is carried out as follows:

- ascertain that the electric installation and connections are correct and fuses not burnt.
- Disconnect the positive pole of battery and interpose between it and the + pole an Ammeter for direct current.
- Fit a d.c. voltmeter between the positive and negative pole of the battery and make sure that the battery tension is ranging between 12.5 and 14 V (if not, recharge it). Insert the contact key and start engine, progressively increasing speed up to about 6000 r.p.m.

Contrôle de l'installation de charge sur le véhicule.

L'installation de charge est constitué par un alternateur à volant qui engendre un courant uniphasé qui vient réglé par un régulateur électronique à diodes contrôlés.

Effectuer le contrôle de l'installation dans cette manière:

- s'assurer que l'installation électrique et les groupements soient corrects, et que les fusibles ne soient pas brûlés.
- Détacher le câble positif de la batterie et interposer entre celui-ci et le pôle + un ampèremètre pour courant continu.
- Insérer entre le pôle positif et le pôle négatif de la batterie un voltmètre pour courant continu et s'assurer que la tension de la batterie soit comprise entre 12,5 V+ 14 V (dans le cas contraire, la recharger). Mettre la clé de contact et démarrer le moteur en accélérant continuellement jusqu'à atteindre presque 6000 tours/1'.

Kontrolle der Ladungsanlage des Fahrzeugs.

Die Ladungsanlage besteht aus einem Schwungrad-Drehstromgenerator, welcher einen einphasigen Strom erzeugt. Der Strom wird durch einen elektronischen Diodenregler geregelt.

Die Anlage wie folgt prüfen:

- Sich vergewissern, daß die Elektroanlage und die Verbindungen korrekt und die Sicherungen nicht verbrannt sind.
- Den positiven Batteriekabel auslösen und ein Gleichstromamperometer zwischen diesem und dem positiven Polo legen.
- Zwischen den Plus- und Minuspol der Batterie ein Gleichstromvoltmeter schalten und ueberpruefen, ob die Spannung der Batterie zwischen 12,5V+ 14V liegt (falls nicht, die Batterie aufladen). Den Schaltschlüssel einstellen und den Motor anlassen, indem man bis zu ca. 6000 Upm allmöhlich verschleudert.

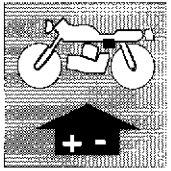
Control de la instalación de carga en el vehículos.

La instalación de carga está constituida de un alternador a volante que genera una corriente monofásica que viene regulada de un regulador electrónico a diodos controlados.

Proceder al control de la instalación en este modo:

- asegurarse que la instalación eléctrica y las conexiones sean correctas y que los fusibles no estén quemados.
- Desconectar el cable positivo de la batería e interponer entre este y el polo + un amperometro para corriente continua.
- inserir entre polo positivo y negativo de la batería un voltmetro para corriente continua y asegurarse que la tensión de la batería este comprendida entre 12,5V+ 14V (en caso contrario recargarla). Inserir la llave de contacto y arrancar el motor acelerando progresivamente hasta alcanzar casi 6.000 giros/min.

**IMPIANTO ELETTRICO
ELECTRIC SYSTEM
INSTALLATION ÉLECTRIQUE
ELEKTRISCHE ANLAGE
SISTEMA ELECTRICO**



Scatola fusibili.

E' fissata alla scatola filtro aria, sul lato destro, a fianco della batteria.
Essa prevede quattro fusibili da 15 A, due dei quali di riserva.

Fuse box.

It is fastened on the air filter box, on the right side, beside the battery.
It is provided of four 15 A fuse, two of them being spares.

Boîte de fusibles.

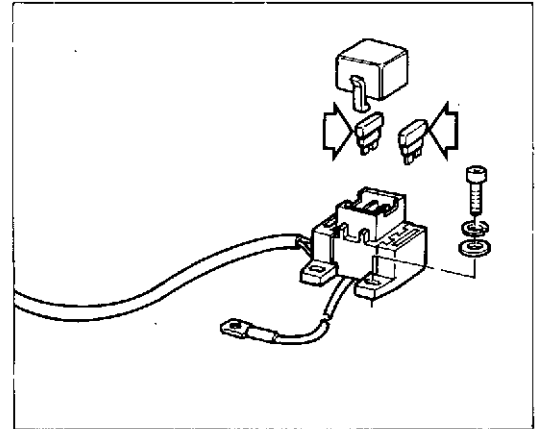
Elle est fixée au boîtier du filtre à air, sur le côté gauche, à côté de la batterie.
Elle contient 4 fusibles de 15A dont deux de rechange.

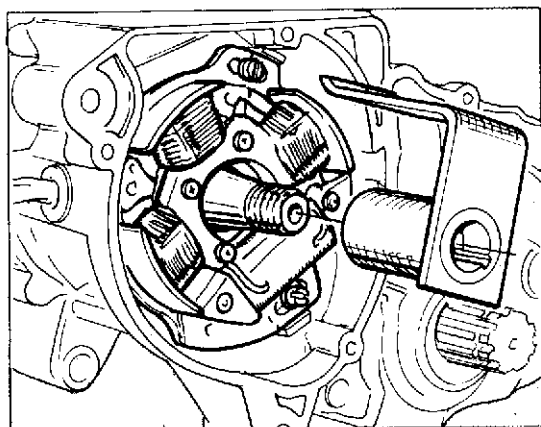
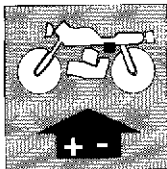
Schmelzeinsatzdose.

Sie ist auf der rechten Seite der Luftfilterdose neben der Batterie befestigt.
Sie enthaelt 4 Schmelzeinsae'tze mit 15 A, zwei hiervon sind zur Reserve.

Caja fusibles.

Está fijada a la caja filtro de aire, al lado derecho, junto a la batería.
Está provista de cuatro fusibles de 15 A, dos de los cuales de reserva.





Controllo e messa in fase accensione.

Per poter operare sul volano alternatore è necessario togliere il coperchio sinistro motore ed il coperchio di protezione del pignone catena. L'accensione di tipo elettronico, non richiede praticamente manutenzione; in caso di smontaggio dei componenti eseguire la messa in fase operando come segue con l'ausilio di un comparatore e senza rimontare il rotore. Montare l'attrezzo **48803** sull'albero motore; portare il pistone al P.M.S. azzerando su questa posizione il comparatore; far coincidere la tacca posta sullo statore con quella praticata sull'attrezzo e verificare che il pistone abbia compiuto una corsa di 1 mm. Nel caso ciò non si verificasse, allentare le tre viti dello statore e ruotare quest'ultimo sino a ripristinare la corretta condizione di anticipo.

Ignition timing and checking.

To operate on the flywheel-alternator it is necessary to remove the engine L.H. cover and the chain pinion protecting cover. Ignition, electronic type, does not require any maintenance; in case of components removal carry out its timing operating as follows: with the aid of a dial gauge and without rotor re-assembly, install too no. **48803** on the crankshaft, bring piston to T.D.C. and in this position put the dial gauge on zero; have the notch placed on the stator in coincidence with the one on the tool and check that piston has carried out a stroke of or 0.03937 in. In case this does not occur, loosen the three stator screws and rotate it until the correct advance conditions is restored.

Contrôle et calage de l'allumage.

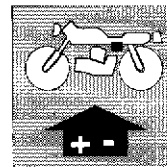
Pour être à même d'opérer sur le volant alternateur, il faut enlever le couvercle gauche du moteur et le couvercle de protection du pignon chaîne. L'allumage, de type électronique, n'entraîne pratiquement aucune maintenance; en cas de démontage des composants effectuer le calage de la façon suivante: à l'aide d'un comparateur et sans remonter le rotor, installer l'outil **48803** sur l'arbre moteur; porter le piston au P.M.H. en mettant au zéro le comparateur sur cette position; faire coïncider l'encoche placée sur le stator avec celui situé sur l'outil et vérifier que le piston ait effectué une course de 1 mm. En cas qu'il ne se vérifie pas, relâcher les trois vis du stator et faire tourner celui-ci jusqu'à rétablir la correcte condition d'avance.

Kontrolle und Zuendverstellung.

Den linken Motordeckel und die Schutzkappe des Kettenritzens entfernen, um am Schwungrad-Drehstromgenerator zu arbeiten. Die Zündung ist elektronisch und braucht keine wartung. Beim Ausbau der Bestandteile die Verstellung wie folgt durchführen durch eine Komparator und ohne Remontage des Motors. Das Gerät **48803** auf die Antriebswelle montieren; den Kolben zum O.T. bringen und den Komparator dabei auf Null stellen. Den Einschnitt auf dem Stator mit dem auf dem Geruat zusammenfallen lassen and prüfen, ob der Kolben einen oder 1 mm-Hub durchgeführt hat. Ist dies nicht der Fall, die drei Schrauben des Stators lösen und den Stator drehen bis zum korrekten Verstellungsstand.

Control y puesta a punto del encendido.

Para poder obrar en el hueco que contiene el alternador es necesario quitar la tapa izquierda del motor y la tapa de protección del piñón de la cadena. El encendido, de tipo electrónico, no requiere prácticamente mantenimiento; en cas de desmontaje de los componentes efectuar la puesta a punto obrando como se indica a continuación con la ayuda de un comparador y sin volver a montar el rotor. Montar la herramienta **48803** en el cigüeñal; colocar el pistón en el P.M.S. poniendo a cero el comparador en esta posición; hacer que coincida la muesca situada en el stator con la muesca de la herramienta y verificar que el pistón hay a cumplido un recorrido de 1 mm. En caso de que ésto no se verificase, aflojar los tres tornillos del stator y girar este último hasta restablecer la condición correcta de anticipación.

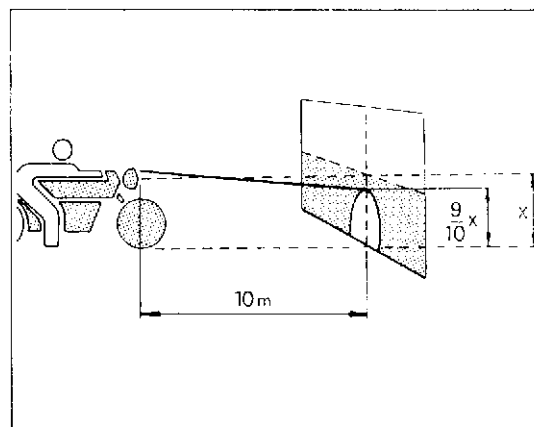


Fanale anteriore.

Il fanale anteriore è provvisto di una lampada biluce per le luci abbaglianti e anabbaglianti e di una lampadina a siluro per la luce di città o di posizione.

Particolare attenzione bisogna dedicare alla direzione del fascio luminoso; procedere nel modo seguente:

- porre il veicolo a 10 metri di distanza da una parete verticale;
 - assicurarsi che il terreno sia piano e che l'asse ottico del proiettore sia perpendicolare alla parete;
 - il veicolo deve trovarsi in posizione verticale;
 - misurare l'altezza del centro del proiettore da terra e riportare sulla parete una crocetta alla medesima altezza;
 - accendendo la luce anabbagliante il limite superiore di demarcazione tra la zona oscura e la zona illuminata deve risultare ad una altezza non superiore a $\frac{9}{10}$ dell'altezza da terra del centro del proiettore;
- l'eventuale rettifica dell'orientamento del proiettore si può effettuare agendo sulla vite superiore (2) di fissaggio del proiettore, dopo aver asportato la protezione anteriore (1) in gomma;
- avvitando la vite (2) si alza il fascio luminoso, svitando si abbassa.

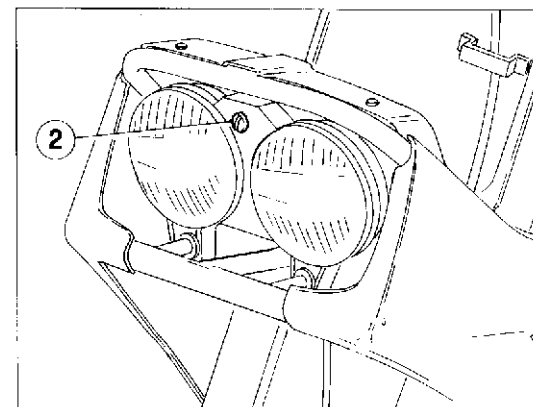
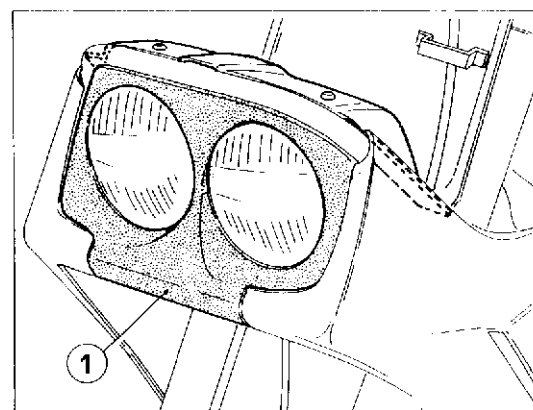


Headlamp.

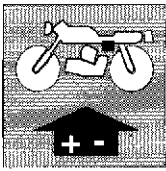
The front headlamp is fitted a dipping bulb for main and dipped beams and a pilot/side lamp bulb.

Particular care should be taken to adjust the headlamp beam; adjust as follows:

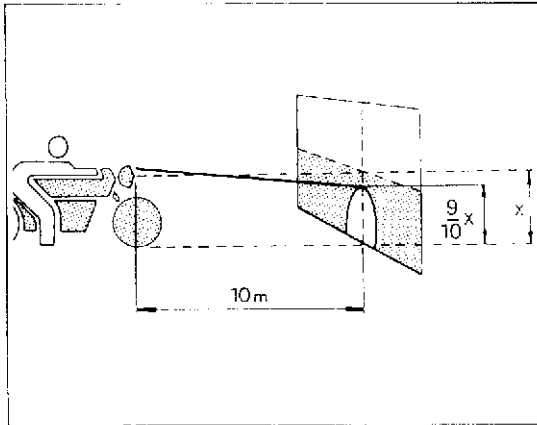
- position the motorcycle at 33 ft. from a flat wall;
- check that the bike is on a level surface and that the headlamp axis is at right angles to the wall;
- the bike should be in a vertical position;
- measure the distance from the ground to the centre of the headlamp lens and then mark a cross at the same height on the wall;
- switch on to dipped beam; the upper limit of the beam should be at a height which is no greater than $\frac{9}{10}$ of the height from the ground of the centre of the headlamp; to adjust the headlamp orientation operate on the headlamp upper fixing screw (2), after removing the rubber front guard (1);
- by tightening the screw (2), the light beam is directed upwards, by unscrewing the lightbeam is directed downwards.



1) Vite regolazione faro / light adjustment screw.



INSTALLATION ÉLECTRIQUE ELEKTRISCHE ANLAGE SISTEMA ELECTRICO

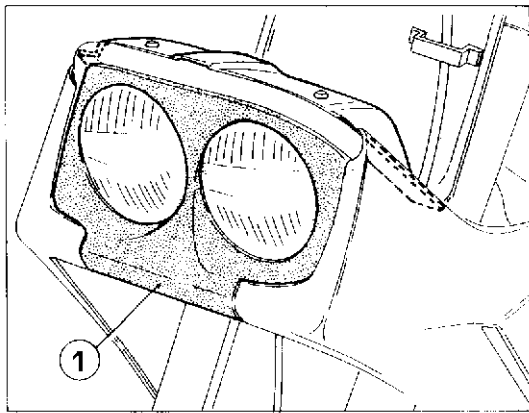


Phare avant.

Le phare avant a une ampoule à deux filaments pour les feux de route et les feux de croisement, ainsi qu'une ampoule au silure pour les feux de ville ou de position.

Faire particulièrement attention au réglage de la direction du faisceau lumineux: pour cela, effectuer les opérations suivantes:

- placer la moto à 10 mètres de distance d'un mur vertical;
- s'assurer que le terrain soit parfaitement horizontal et que l'axe optique du projecteur soit perpendiculaire au mur;
- la moto doit être parfaitement droite;
- mesurer la hauteur du centre du projecteur par rapport au sol et tracer un croix sur le mur à la même hauteur;
- allumer le feu de croisement; la limite supérieure entre la zone sombre et la zone éclairée doit se trouver à une hauteur non supérieure aux 9/10 de la hauteur du centre du projecteur par rapport au sol;
- on peut éventuellement corriger la direction du faisceau lumineux du phare en actionnant la vis supérieure (2) de fixation du phare, ceci après avoir retiré la protection avant (1) en caoutchouc;
- pour hausser le faisceau lumineux, visser la vis (2); pour l'abaisser, dévisser.

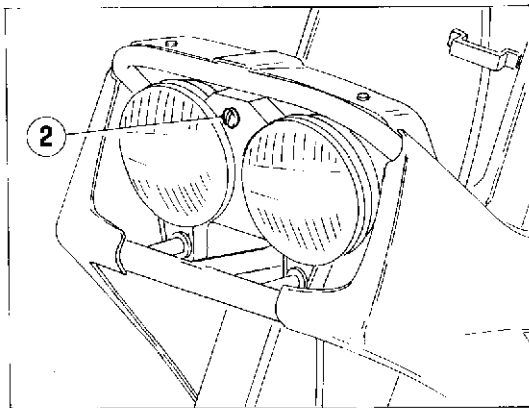


Vorderscheinwerfer.

Der Vorderscheinwerfer verfügt über eine Lampe mit Scheinwerfer/Abblendung und über eine Positions- oder Standleuchte.

Zur Einstellung des Lichtbündels gehe man wie folgt vor:

- das Motorrad in 10 Meter Abstand von einer vertikalen Mauer aufstellen;
- der Boden muss eben sein und die optische Achse des Scheinwerfers muss senkrecht zur Mauer liegen;
- das Motorrad muss sich in vertikaler Stellung befinden;
- die Höhe der Scheinwerfermitte über dem Boden messen und die selbe Höhe auf der Mauer einzeichnen;
- bei Einschalten des Abblendlichts muss die obere Grenze zwischen Dunkelfläche und beleuchteter Fläche auf einer Höhe liegen, die 9/10 der Höhe des Scheinwerfermitte vom Boden nicht überschreitet;
- Man kann den Scheinwerfer ausrichten, indem man die obere Befestigungsschraube (2) des Scheinwerfers dreht, nachdem man die vordere Gummischutzvorrichtung (1) abgenommen hat.
- Wenn man die Schraube (2) anzieht, wird der Lichtstrahl höhergestellt, wenn man sie löst, wird er gesenkt.



Faro delantero.

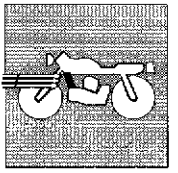
El faro delantero tiene una bombilla con doble luz (luz de cruce y luz de carretera) y una bombilla de siluro para la luz de ciudad o de posición.

Es necesario poner atención en la dirección del haz de luz; proceder de la siguiente manera:

- colocar la motocicleta a 10 m. de distancia de una pared vertical;
- asegurarse de que el terreno sea plano y de que el eje óptico del faro sea perpendicular a la pared;
- la motocicleta debe estar en posición vertical;
- medir la altura del centro del proyector desde el suelo y señalar en la pared con una cruz a la misma altura;
- encendiendo la luz de cruce el límite superior de demarcación entre la zona oscura y la zona iluminada debe resultar a una altura no superior a los 9/10 de la altura desde el suelo al centro del faro;
- la eventual rectifica de la orientación del proyector se puede efectuar actuando en el tornillo superior (2) de fijaje del proyector, después de haber quitado la protección anterior (1) de goma;
- enroscando el tornillo (2) se alza la faja luminosa, destornillando se baja.

1) Vis de réglage feu / Schraube für senkrechte Einstellung/
Tornillo regulación faro.

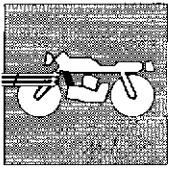
RAFFREDDAMENTO MOTORE
ENGINE COOLING SYSTEM
REFROIDISSEMENT MOTEUR
MOTORKÜHLUNG
SISTEMA DE REFRIGERACION DEL MOTOR



Sezione
Section
Section
Sektion
Sección

N

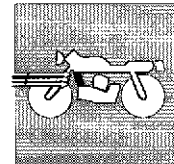




RAFFREDDAMENTO MOTORE ENGINE COOLING SYSTEM

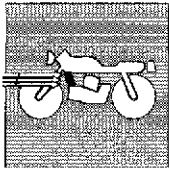
Controllo livello liquido refrigerante	N.5	Check of the coolant level	N.5
Circuito di raffreddamento	N.7	Cooling system	N.7
Revisione impianto di raffreddamento motore	N.9	Engine cooling system overhaul	N.9

REFROIDISSEMENT MOTEUR
MOTORKÜHLUNG



Contrôle niveau du liquide réfrigérant	N.5	Niveaueontrolle der Kühlflüssigkeit	N.5
Circuit de refroidissement	N.8	Kühlkreislauf	N.8
Revision équipement de refroidissement moteur	N.9	Überholung der Motorkühlanlage	N.9

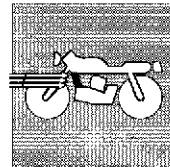




SISTEMA DE REFRIGERACION DEL MOTOR

Control nivel del liquido refrigerante	N.5
Circuito de enfriamiento	N.8
Revisión sistema refrigeración del motor	N.9

**RAFFREDDAMENTO MOTORE
ENGINE COOLING SYSTEM
REFROIDISSEMENT MOTEUR
MOTORKÜHLUNG
SISTEMA DE REFRIGERACION DEL MOTOR**



Controllo livello liquido refrigerante.

Il liquido refrigerante assorbe il calore dal gruppo termico (pistone, cilindro, testa) e lo trasferisce all'aria esterna tramite il radiatore. Per un buon funzionamento del circuito di raffreddamento è estremamente importante controllare periodicamente (ogni 1.500 Km) il livello del liquido.

La mancanza del veicolo di scambio calore (acqua) tra massa termica e massa radiante provocherebbe un surriscaldamento nel gruppo cilindro-pistone con conseguenti grippaggi e, nei casi più gravi, danni al manovellismo (albero motore).

Check of the coolant level.

The coolant absorbs the heat of the thermic assembly (piston, cylinder, head) and delivers it to the external air by means of the radiator. For a good operation of the cooling system, it is very important to check periodically (every 930 ml.) the level of the liquid.

The absence of a heat exchange element (water) between thermic mass and radiant mass could cause an overheating in the piston-cylinder assembly with consequent seizures and, worse, damage to the crank mechanism (driving shaft).

Contrôle niveau du liquide réfrigérant.

Le liquide réfrigérant absorbe la chaleur des groupe thermique (piston, cylindre, tête) et la transfère à l'air au dehors au moyen du radiateur. Pour un bon fonctionnement du circuit de refroidissement, il est très important de contrôler périodiquement (toutes 1.500 Km) le niveau du liquide.

Le manque du moyen d'échange de chaleur (eau) entre masse thermique et masse radiante, provoquerait un surchauffage dans les group cylindre-piston avec de possibles grippages et, dans le pire des cas, des dommages aux manivelles (arbre moteur).

Niveauekontrolle der Kühlflüssigkeit.

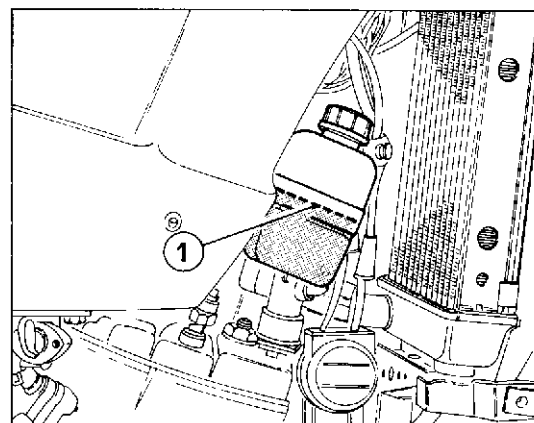
Die Kühlflüssigkeit nimmt die Wärme der thermischen Gruppe (Kolben, Zylinder, Kopf) auf und übergibt sie der Luft durch den Kühler. Für einen einwandfreien Betrieb des Kühlkreises muss man periodisch (jedem 1.500 Km) das Flüssigkeitsniveau nachprüfen.

Wenn zwischen der thermischen Masse und der strahlenden Masse keine Flüssigkeit (Wasser) zum Wärmeaustausch vorliegt, würden die Gruppe Zylinder-Kolben überhitzen, mit als Folge Fressen und, im schlimmsten Fall, mit Beschädigungen dem Kurbelbetrieb (Antriebswelle).

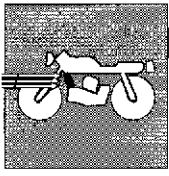
Control nivel del liquido refrigerante.

El líquido refrigerante absorbe el calor del grupo térmico (piston, cilindro, cabeza) y lo transfiere al exterior mediante el radiador. Para que el circuito de refrigeración funcione correctamente es extremadamente importante controlar periódicamente (ogni 1.500 Kms) el nivel del líquido.

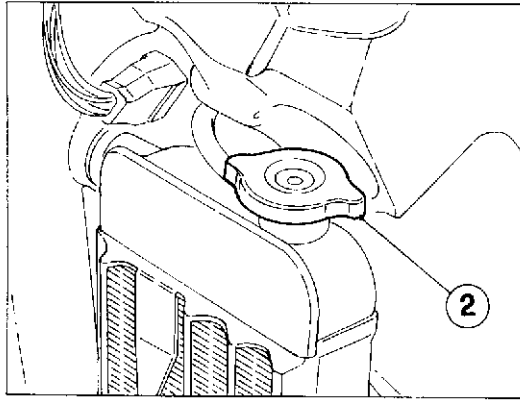
La falta de cambio del calor (agua) entre la masa térmica y el aire libre provocaría un recalentamiento en el grupo cilindro - pistón, causando gripados y, en los casos más graves, daños al cigüeñal.



1) livello liquido / Liquid level / Niveau liquide / Kühlflüssigkeitstand / Nivel líquido



**RAFFREDDAMENTO MOTORE
ENGINE COOLING SYSTEM
REFROIDISSEMENT MOTEUR
MOTORKÜHLUNG
SISTEMA DE REFRIGERACION DEL MOTOR**



Riscontrando tuttavia surriscaldamento dal motore, indicato dall'apposita spia, verificare che il radiatore sia completamente pieno.

Il controllo del livello nel radiatore si deve eseguire a motore freddo (vedi paragrafo "Controllo livello liquido di raffreddamento").

Se per un qualsiasi motivo dovete operare a motore caldo, fate attenzione e scaricate lentamente la pressione.

Il tappo del radiatore è provvisto di due posizioni di sbloccaggio, la prima serve allo scarico preventivo della pressione.

⚠ Aprire il circuito senza attenersi alle istruzioni sopra descritte può causare ustioni all'operatore e a coloro che gli stanno accanto.

However if engine overheating is noticed, indicated by the suitable pilot light, check that radiator is completely filled up.

Check of radiator level must be performed with cold engine (See paragraph "Cooling fluid level control").

If for any reason you have to operate on a hot engine, take care to slowly discharge pressure.

The radiator cap is provided of two unlocking positions, the first being for the previous pressure discharge.

⚠ Opening the circuit without taking care of above directions could cause scalds to the operator and other people around.

En trouvant toutefois surchauffage du moteur, signalé par le voyant prévu à cet effet, vérifier que le radiateur soit complètement plein.

Le contrôle du niveau dans le radiateur se doit effectuer à moteur froid (voir paragraphe "Contrôle du niveau du liquide de refroidissement").

Si pour n'importe quel motif vous devez opérer à moteur chaud, faites attention et déchargez lentement la pression.

Le bouchon du radiateur est pourvu de deux position de déblocage, la première peut servir à la décharge préventive de la pression.

⚠ Ouvrir le circuit sans donner importance aux instructions ci-dessus décrites, peut causer brûlures à l'opérateur et à ceux à côté de lui.

Wird aber vom dazubestimmten Kontrolleuchte Motorüberhitzung aufgewiesen, prüfen, ob der Kühler ganz befüllt ist.

Die Prüfung des Flüssigkeitsstandes im Kühler nur bei kaltem Motor vornehmen (siehe Paragraph "Kontrolle des Kuehlfluessigkeitsstandes").

Muß man aus irgendeinem Grund bei warmem Motor intervenieren, den Druck langsam und sorgfältigst ablassen.

Der Kühlerstopfen hat zwei Auslösestellungen: die erste dient zum Vorablass des Druckes.

⚠ Die Kreisöffnung ohne Beachtung der obigen Anweisungen kann dem Bedienungsmann und den Nebestehenden Verbrennungen verursachen.

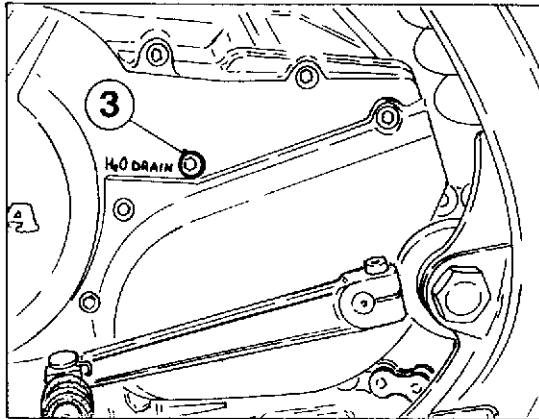
Contraponiendo todavía recalentamiento del motor, indicado de la respectiva mirilla, verificar que el radiador este completamente lleno.

El control del nivel en el radiador se debe efectuar con el motor frío (ver parágrafo "Control nivel liquido de enfriamiento").

Si por cualquier motivo se deba operar a motor caliente, hacer atención y descargar lentamente la presión.

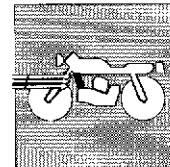
La tapa del radiador está provista de dos posiciones de desblocaje, la primera sirva a la descarga preventiva de la presión.

⚠ Abrir el circuito sin atenerse a las instrucciones arriba descritas, puede causar quemaduras al operador y a aquellos que estén cerca.

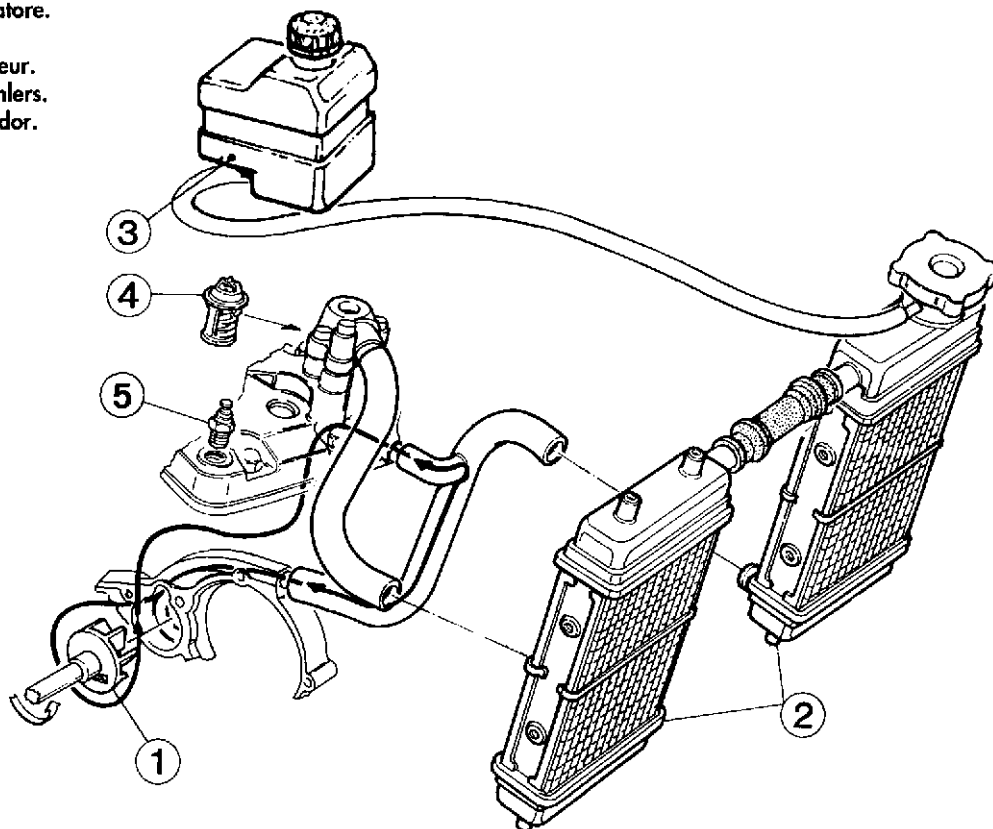


2) Tappo radiatore / Radiator cap / Bouchon radiateur / Kühlerstopfen / Radiador tapón

3) Vite scarico liquido / Drain screw liquid / Vis de vidange liquide / Ablassschraube / Tornillo de descarga liquido



Circuito con esclusione del radiatore.
System with radiator cut out.
Circuit avec exclusion du radiateur.
Kreis mit Überbrückung des Kühlers.
Circuito con exclusión del radiador.



Circuito di raffreddamento.

L'impianto di raffreddamento è del tipo a circolazione forzata con pompa centrifuga (1) situata sul lato sinistro del motore e due radiatori (2) a flusso verticale.

Un serbatoio di espansione (3) compensa le dilatazioni termiche del liquido e delle cavità interne della testa e del cilindro, provvedendo a mantenere l'impianto completamente pieno in ogni condizione.

La temperatura del liquido di raffreddamento è regolata da apposito termostato (4). Un termistore (5), situato sulla testa cilindro, aziona una spia del cruscotto in caso di temperatura troppo elevata.

L'apertura del termostato avviene quando la temperatura del liquido di refrigerazione raggiunge i 65°C circa, pertanto sino a quel momento il circuito di raffreddamento esclude il radiatore. Raggiunti i 65°C circa si ha l'apertura del termostato con conseguente passaggio del liquido nel radiatore.

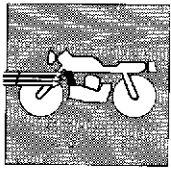
Cooling system.

The cooling system is of forced-circulation type with a centrifugal pump (1) located on the L.H. side of the engine and two vertical flow radiators (2).

An expansion tank (3) compensates the thermal expansions of the coolant and the internal cavities of the head and cylinder, keeping the system completely full in all conditions.

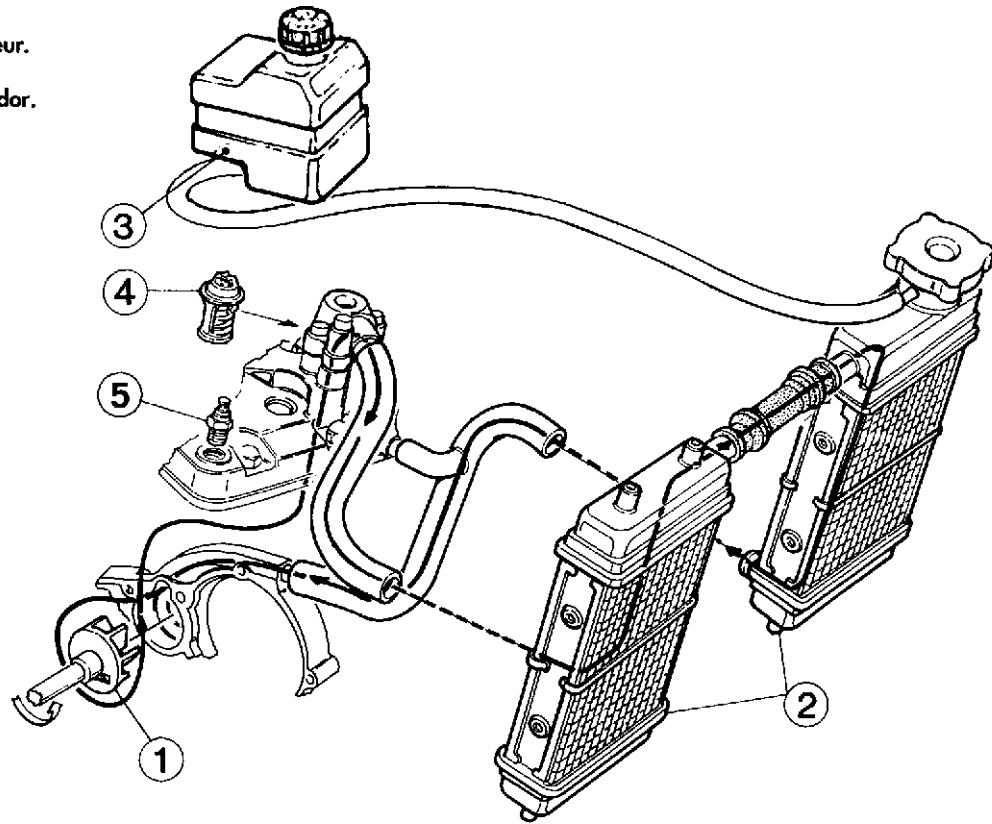
The temperature of the coolant is adjusted by a suitable thermostat (4). A thermistor (5) located on the cylinder head actuates a pilot lamp on the dashboard whenever the temperature is too high.

The thermostat opens when the the coolant temperature attains approx. 149°F, therefore till that time the cooling system cuts out the radiator. After attaining approx. 149°F, the thermostat opens and the coolant passes into the radiator.



**REFROIDISSEMENT MOTEUR
MOTORKÜHLUNG
SISTEMA DE REFRIGERACION DEL MOTOR**

**Circuito con utilizzazione del radiatore.
System using radiator.
Circuit avec utilisation du radiateur.
Kreis mit Einsatz des Kühlers.
Circuito con utilización del radiador.**



Circuit de refroidissement.

L'installation de refroidissement est à circulation forcée avec une pompe centrifuge (1) placée du côté gauche du moteur et avec deux radiateurs (2) à sortie verticale.

Un réservoir de détente (3) compense les dilatations thermiques du liquide et des cavités internes de la tête et du cylindre et assure le remplissage de l'installation dans n'importe quelle condition.

Un thermostat (4) spécial règle la température du liquide de refroidissement. Un thermistor (5), placé sur la tête du cylindre, actionne un voyant sur le tableau de bord en cas d'une température trop élevée.

L'ouverture du thermostat a lieu quand la température du liquide de refroidissement atteint 65°C environ, par conséquent le circuit de refroidissement exclut le radiateur jusqu'à un tel moment. Quand la température atteint 65°C environ, le thermostat s'ouvre et le liquide passe dans le radiateur.

Kühlkreislauf.

Druckumlauf-Kühlanlage mit Kreiselpumpe (1) links vom Motor und zwei Kühler (2) mit Vertikalfluß.

Ein Ausgleichsbehälter (3) kompensiert die Wärmeausdehnung der Flüssigkeit und der inneren Hohlräume von Zylinderkopf und Zylinder. Die Anlage bleibt auf diese Weise unter jeder Bedingung gefüllt.

Die Kühlmitteltemperatur wird über einen Thermostat (4) reguliert. Bei zu hoher Temperatur wird über einen am Zylinderkopf angebrachten Theristor (5) eine Kontrolllampe am Armaturenbrett eingeschaltet.

Der Thermostat wird geöffnet, wenn die Kühlflüssigkeitstemperatur ca. 65°C erreicht. Bis zu diesem Moment schaltet der Kühlkreis den Kühler aus. Bei Erreichung von ca. 65°C wird der Thermostat geöffnet, und die Flüssigkeit fließt in den Kühler.

Circuito de enfriamiento.

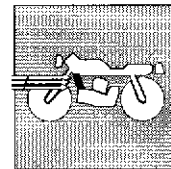
El equipo de enfriamiento es del tipo a circulación forzada con bomba centrifuga (1) situada al lado izquierdo del motor y dos radiadores (2) a flujo vertical.

Un tanque de expansión (3) compensa la dilatación térmica del líquido y de las cavidades internas de la cabeza y del cilindro, proviendo a mantener el equipo completamente lleno en cada condición.

La temperatura del líquido de enfriamiento regulada del respectivo termostato (4). Un interruptor térmico (5), situado en la cabeza del cilindro, acciona una espia en el tablero de instrumentos en caso de temperatura muy elevada.

La apertura del termostato sucede cuando la temperatura del líquido de refrigeración llega a 65°C casi, por lo tanto hasta ese momento el circuito de enfriamiento excluye al radiador. Llegados los 65°C casi, se logra la apertura del termostato con consecuente pasaje del líquido en el radiador.

**RAFFREDDAMENTO MOTORE
ENGINE COOLING SYSTEM
REFROIDISSEMENT MOTEUR
MOTORKÜHLUNG
SISTEMA DE REFRIGERACION DEL MOTOR**



Revisione impianto di raffreddamento motore.

Riscontrando temperature eccessive del liquido di raffreddamento, controllare la massa radiante. Se sulle alette vi sono ostruzioni al flusso d'aria, foglie, insetti, fango, ecc., si dovrà procedere alla rimozione di tali ostacoli facendo attenzione a non rovinare il radiatore. Se si dovessero riscontrare delle deformazioni è opportuno raddrizzarle ripristinando il passaggio del flusso d'aria. La massa radiante non deve essere intasata o rovinata per più del 20% della sua superficie. Se la superficie rovinata supera questa entità sarà opportuno sostituire il radiatore. Controllare periodicamente il manicotto di collegamento: ciò eviterà perdite di acqua e quindi grippaggi al motore. Se sui tubi si presentano screpolature, rigonfiamenti o indurimenti dovuti ad essiccamento dei manicotti, sarà opportuna la loro sostituzione.

Engine cooling system overhaul.

Verifying too high temperatures of the coolant, check the radiant mass. Whether on fins obstructions to the air stream as leaves, bugs, mud etc. are noticed, remove these obstructions, taking care not to damage the radiator. If distortions are noticed, it is advisable to straighten them, restoring the air passage. The radiant mass has not to be clogged or damaged for more than the 20% of its surface. If the damaged surface is over this limit, it shall be advisable to replace the radiator. Periodically check the connecting sleeve. This will avoid water leakages and consequent engine seizures. If pipes show cracks, swellings or hardenings due to sleeve desiccation, their replacement shall be required.

Revision équipement de refroidissement moteur.

Quand on remarque des températures excessives du liquide de refroidissement, vérifier la masse radiante. Si sur les ailettes, il y a des obstructions à l'écoulement d'air, feuilles, insectes, boue, etc., on devra avancer au déplacement de ces obstacles en faisant attention à n'endommager pas le radiateur. Si on devrait vérifier des déformations, il est nécessaire de les redresser en facilitant le passage du flux d'air. La masse radiante ne doit pas être engorgée ou abîmée pour plus de 20% de sa surface. Si la surface abîmée dépasse cette entité il sera nécessaire de remplacer le radiateur. Vérifier souvent les manchons d'assemblage, cela évitera des pertes d'eau et donc des grippages du moteur. Si sur les tuyauteries il y a des crevasses, des foisonnements ou des durcissements causés par séchage des manchons, il sera nécessaire les remplacer.

Überholung der Motorkühlanlage.

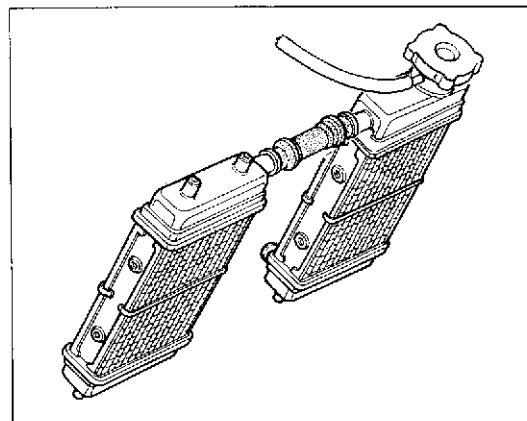
Stellt man zu hohen Temperaturen der Kühlflüssigkeit fest, dann ist die Strahlendmasse nachzuprüfen. Falls Schlamm, Blätter, Insekten usw. den Luftzufluß an den flügeln verstopfen, dann muß man diese Hindernisse entfernen und dabei beachten, daß der Kühler nicht beschädigt wird.

Eventuelle Verformungen sind zu berichtigen: so wird der Luftzufluß wiederhergestellt. Die Strahlende masse muß nicht über das 20% verstopft oder beschädigt sein, sonst wird es empfohlen, den Kühler auszuwechseln. Die Verbindungsmuffen von Zeit zu Zeit nachprüfen, um Wasserverlust und Motorfressen zu vermeiden. Falls Risse, Verhärtung, en Schwellung an wegen Muffenaustrocknung an den Schläuchen vorhanden sind, dann sind, die Letzten auszuwechseln.

Revisión sistema refrigeración del motor.

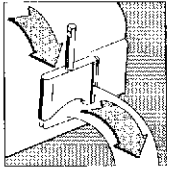
Ritrovando una temperatura excesiva del líquido refrigerante, controlar la masa radiante. Si las aletas están obstruidas con hojas, insectos, barro, etc., por lo que el flujo de aire es incompleto, deberán limpiarse dichas aletas poniendo atención en no danar el radiador. Si se verificasen deformaciones, es oportuno enderezarlas para restablecer el pasaje del flujo de aire.

La masa radiante no debe estar obstruída o estropeada más del 20% de su superficie. Si la superficie estropeada supera este valor, será oportuno sustituir el radiador. Controlar periódicamente los manguitos de conexión; ésto evitará pérdidas de agua y, por lo tanto, grippados en el motor. Si los tubos tuviesen grietas, hinchaciones o endurecimientos debidos a la desecación de los manguitos, será oportuno sustituirlos.



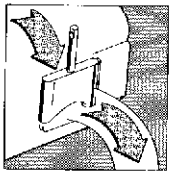


VALVOLA DI SCARICO C.T.S.
C.T.S. EXHAUST VALVE
SOUPAPE D'ÉCHAPPEMENT C.T.S.
C.T.S.-ABLASSVENTIL
VALVULA DE DESCARGA C.T.S.



Sezione
Section
Section
Sektion
Sección





**VALVOLA DI SCARICO C.T.S.
C.T.S. EXHAUST VALVE
SOUPAPE D'ÉCHAPPEMENT C.T.S.
C.T.S.-ABLAßVENTIL
VALVULA DE DESCARGA C.T.S.**

Valvola di scarico C.T.S.

Il cilindro è provvisto di una valvola C.T.S. (1) (Cagiva Torque System) che, variando il diagramma di scarico secondo parametri memorizzati da una centralina elettronica e trasmessi alla valvola stessa tramite un attuatore, consente un funzionamento ottimale ad ogni regime.

Questa valvola, la cui apertura avviene a circa 7.250 g/1', è comandata da un attuatore (2) il cui funzionamento è guidato da una centralina elettronica (3); entrambi i componenti sono fissati al telaio sul lato sinistro.

Il collegamento tra attuatore e valvola è realizzato con cavi flessibili dotati di registri per la regolazione del gioco. Detti cavi muovono due carrucole vincolate rispettivamente una (5) all'alberino comando valvola e l'altra (6) all'attuatore.

L'alberino (7) mediante il perno (8) comanda la valvola. La posizione di fine corsa può essere registrata agendo sul grano (9) posto sul coperchio (10) fissato al cilindro.

C.T.S. exhaust valve.

The cylinder is provided with a C.T.S. valve (1) (Cagiva Torque System) which allows, by varying the exhaust diagram according to parameters stored by an electronic device and sent to the valve through an actuator, a good operation at each r.p.m.

This valve, whose opening occurs at 7250 r.p.m., is controlled by an actuator (2) operated by an electronic device (3); both components are mounted on the frame L.H. side.

The connection between actuator and valve is performed through flexible cables provided with registers for clearance adjustment. These cables move two pulleys constrained to the valve control shaft (5) and to the actuator (6) respectively.

The shaft (7) controls the valve by means of a pin (8). The limit stop position can be adjusted by acting on the grain (9) placed on the cylinder cover (10).

Soupape d'échappement C.T.S.

Le cylindre est doté d'une soupape C.T.S. (1) (Cagiva Torque System) qui permet, en modifiant le diagramme d'échappement selon les paramètres mémorisés par une unité électronique et envoyés à la soupape par un actuateur, un fonctionnement optimale à tout régime.

Cette soupape, dont l'ouverture est effectuée à 7250 rev./min., est contrôlée par un actuateur (2) actionné par une unité électronique (3); les deux composants sont fixés au côté gauche du châssis.

La connexion entre actuateur et soupape est effectuée à l'aide de câbles flexibles dotés de registres pour le réglage du jeu.

Ces câbles déplacent deux poulies contraintes respectivement à l'arbre de contrôle soupape (5) et à l'actuateur (6).

L'arbre (7) contrôle la soupape à l'aide du pivot (8). On peut régler la position de fin de course en agissant sur le grain (9) placé sur le couvercle (10) fixé au cylindre.

C.T.S.-Ablaßventil.

Der Zylinder ist mit einem Ventil C.T.S. (1) (Cagiva Torque System) ausgestattet, das bei Veränderung des Auslassdiagramms gemäss den von einer Elektronik gespeicherten Parametern, welche zum Ventil durch einen Trieb übertragen werden, einen optimalen Betrieb bei jedem Zustand erlaubt.

Dieses Ventil, dessen Öffnung mit ca. 7250 U/1' erfolgt, wird von einem Trieb (2) gesteuert, dessen Antrieb von einer Elektronik (3) angetrieben wird; beide Komponente sind linksseitig des Rahmens geklemmt.

Der Anschluss zwischen Trieb und Ventil wird durch biegsamen Kabel ausgeführt, welche mit Reglern für das Einstellen des Spieles ausgestattet sind. Diese Kabel treiben zwei Rollen an, die erste (5) ist an die Welle und die andere ist am Trieb (6) gebunden.

Die Welle (7) treibt durch den Bolzen (8) das Ventil an. Die Endschalstellung kann durch den sich auf dem Deckel (10) befindlichen Stift (9), der am Zylinder befestigt ist, eingestellt werden.

Válvula de escape C.T.S.

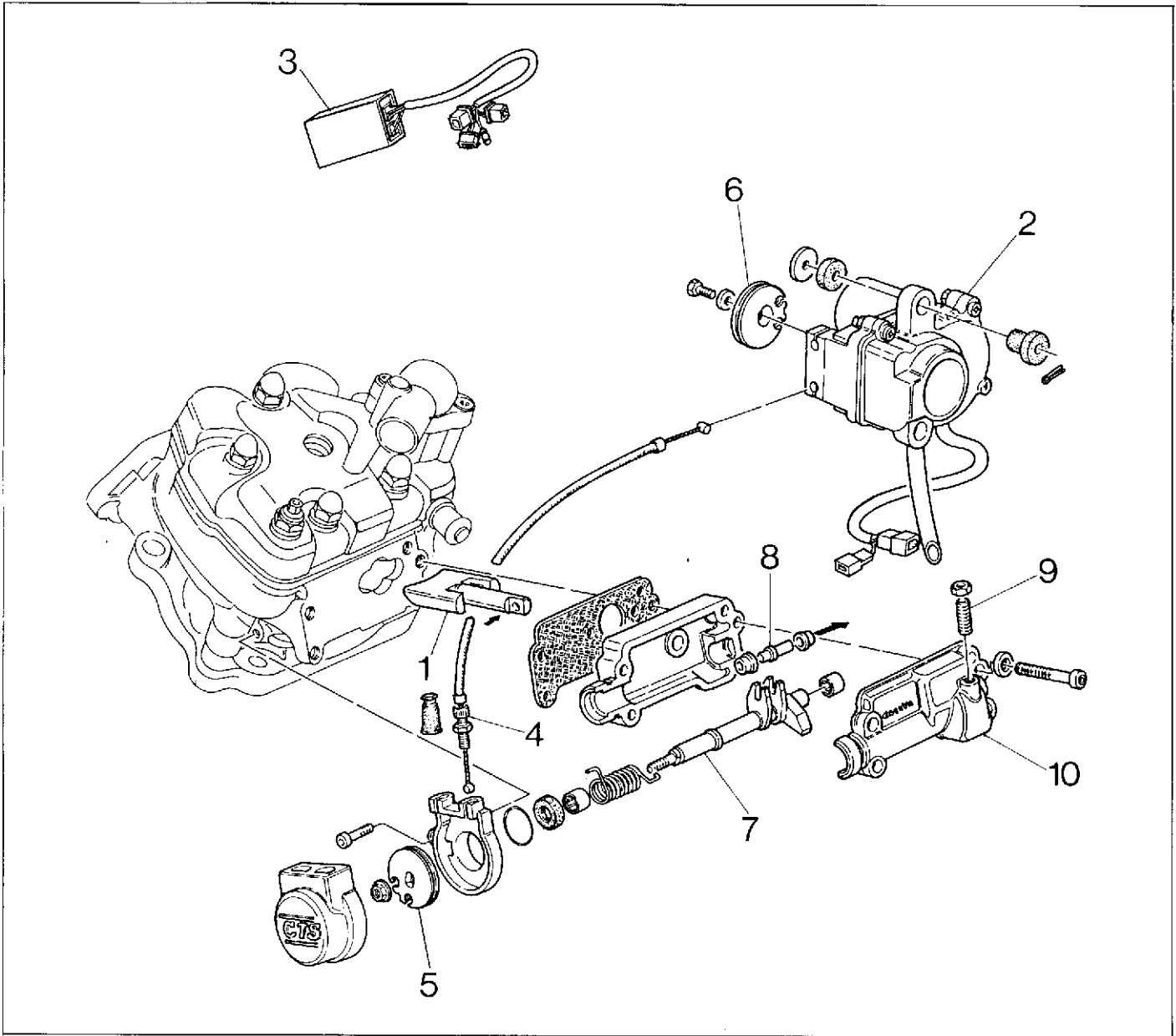
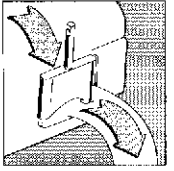
El cilindro está provisto de una válvula C.T.S. (1) (Cagiva Torque System) que, variando el diagrama de escape según parámetros memorizados en una centralita electrónica y transmitidos a la válvula misma a través de un actuador, permite el funcionamiento óptimo de cada régimen.

Esta válvula, que se abre a aprox. 7.250 g/1', está accionada por un actuador (2) cuyo funcionamiento está guiado por una centralita electrónica (3); ambos componentes están sujetos en el bastidor por el lado izquierdo.

La conexión entre el actuador y la válvula está realizada con cables flexibles con registros para la regulación del juego. Dichos cables mueven dos poleas vinculadas respectivamente, una (5) con el eje de la válvula y la otra (6) con el actuador.

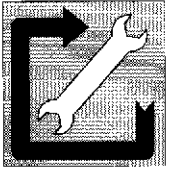
El eje (7) mediante el perno (8) acciona la válvula. La posición de final de carrera puede regularse maniobrando el pasador colocado en la tapa (10) sujeta en el cilindro.

VALVOLA DI SCARICO C.T.S.
C.T.S. EXHAUST VALVE
SOUPAPE D'ÉCHAPPEMENT C.T.S.
C.T.S.-ABLASSVENTIL
VALVULA DE DESCARGA C.T.S.





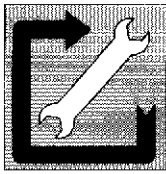
ATTREZZATURA SPECIFICA
SPECIFIC TOOLS
OUTILLAGE SPÉCIAL
SPEZIFISCHE AUSRÜSTUNG
HERRAMENTAL ESPECIFICO



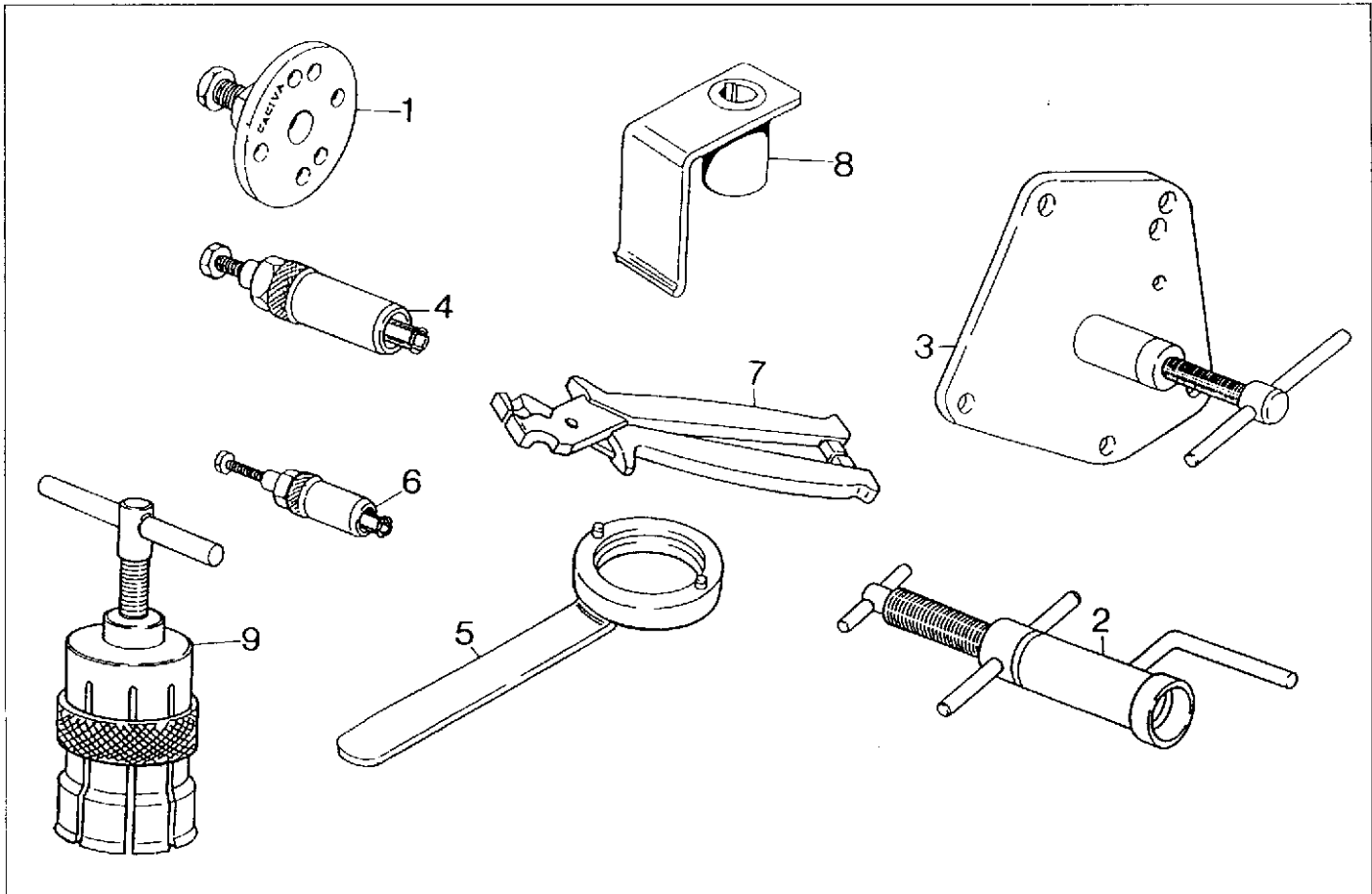
Sezione
Section
Section
Sektion
Sección

W





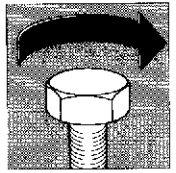
**ATTREZZATURA SPECIFICA
SPECIFIC TOOLS
OUTILLAGE SPÉCIAL
SPEZIFISCHE AUSRÜSTUNG
HERRAMENTAL ESPECIFICO**



POS. N.	N. CODICE CODIF. NO.	DE NOMINAZIONI	DESCRIPTION
1	800051614	Estrattore volante	Rotor puller
2	800033047	Atrezzo mont. arb. motore nel carter ax.	installing too crankshaft right
3	800033048	Atrezzo sep. semicarter e sm. arb. mont.	Crankcase splitting tool
4	800043823	Estrattore cuscinetto a rullini alb. primario e per anello di tenuta pompa acqua	Needle bearing puller main shaft and seal ring water pump
5	800046614	Chiave smont. per volante	Rotor holding tool
6	800033054	Estrattore cuscinetto a rullini alb. motore pompa olio	Needle bearing puller oil pump shaft
7	800049767	Pinza montaggio fessette	Plier installing clamp
8	800048803	Atrezzo controllo fase accensione	ignition control tool
9	80Y002271	Estrattore cuscinetto albero motore	Crankshaft bearing extractor

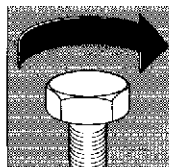
POS. N.	N. CODIF. N. CODICE	DESIGNATION	BESCHREIBUNG	DENOMINACION
1	800051614	Extracteur pour volant	Auszöher für Schwungrad	Extractor volante
2	800033047	Outil mont. vilebrequin demicarter D.	Kurbelwelle Auszutren R.	Instrumento mont. arb. motor en el caren derecho
3	800033048	Outil démontage oemicarter vilebrequin	Werkzeug um Halbgen Kurbelwelle auszub.	Instrumento sop. semicarter y desmont. arb. mont.
4	800043823	Extracteur pour roulement à aiguilles, arbre prim. et pour bague d'étanchéité	Auszöher für Nadelkafig Antriebswelle und Wasserpumpo Manchette	Extractor cojinete a rodillos alb. primario y por anillo de tensión bomba de agua
5	800046614	Cle de blocage volant	Haltschlüsse für Schwungrad	llave desmont. para volante
6	800033054	Extracteur pour rouement arbre pompe à huile	Auszöher für Nadelkafig	Extractor cojinete a rodillo árbol bomba aceite
7	800049767	Pinza pour montage coiler	Zange Shello	Pinza montaje abrazadera
8	800048803	Outil pour surveillance alumage	Kontrolle Zündung Werkzeug	Instrum. control fase encendido
9	80Y002271	Extracteur pour rouement vilebrequin	Auszöher für Antriebswellelager	Extractor cojinete árbol motor

**COPPIE DI SERRAGGIO
TORQUE WRENCH SETTINGS
COUPLES DE SERRAGE
ANZIEHMOMENTE
PARES DE TORSION**



Sezione
Section
Section
Sektion
Sección

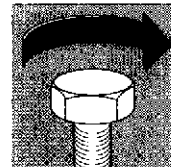




COPPIE DI SERRAGGIO

APPLICAZIONE	FILETTATURA	N.m.	Kgm	Libbra/Piede
Dado fiss. cilindro	M8x1,25	19,6÷21,6	2÷2,2	14,4÷15,8
Dado fiss. testa	M8x1,25	19,6÷21,6	2÷2,2	14,4÷15,8
Dado fiss. pignone trasm. primaria	M14x1,25	54÷60	5,5÷6,1	39,8÷44,3
Dado fiss. pignone contralbero	M14x1,25	49÷54	5÷5,5	36÷39,8
Vite unione semicarter	M6x1	7,8÷8,8	0,8÷0,9	5,8÷6,5
Vite fiss. coperchio frizione	M6x1	6,8÷7,8	0,7÷0,8	5÷5,8
Vite fiss. pompa olio	M5x0,8	2,4÷3,4	0,25÷0,35	1,8÷2,5
Vite fiss. piastra statore	M5x0,8	2,6÷3,1	0,27÷0,32	1,9÷2,3
Dado fiss. rotore	M12x1,25	65,7÷70	6,7÷7,1	47÷51
Candela accensione	M14x1,25	20÷30	2÷3	15÷22
Vite fiss. disco ritegno molle frizione	M5x0,8	6,8÷7,8	0,7÷0,8	5÷5,8
Dado fiss. mozzo frizione	M14x1	27,4÷31,4	2,8÷3,2	20,2÷22,1
Vite fiss. coperchietto termostato	M6x1	6,8÷7,8	0,7÷0,8	5÷5,8
Vite fiss. valvola aspirazione	M6x1	6,8÷7,8	0,7÷0,8	5,0÷5,8
Vite fiss. raccordo scarico	M6x1	6,8÷7,8	0,7÷0,8	5,0÷5,8
Vite fiss. pignone	M5x0,8	7,8÷8,8	0,8÷0,9	5,8÷6,5
Vite fiss. piastrina rit. cuscinetto	M6x1	6,8÷7,8	0,7÷0,8	5,0÷5,8
Prigioniero fiss. cilindro	M8x1,25	19,6÷21,6	2,0÷2,2	14,4÷15,8
Vite fiss. bobina	M6x1	8,8÷10,7	0,9÷1,1	6,5÷7,9
Vite fiss. piastra desmo	M6x1	6,8÷7,8	0,7÷0,8	5,0÷5,8
Vite fiss. segnalatore folle	M5x0,8	2,4÷3,5	0,2÷0,3	1,4÷2,2
Vite fiss. supp. valvola aspirazione	M5x0,8	5,8÷6,8	0,6÷0,7	4,3÷5,0
Dado fiss. carrucola	M5x0,8	6,8÷7,8	0,7÷0,8	5,0÷5,8
Dado fiss. contachilometri	M6x1	5,9÷7,8	0,6÷0,8	4,3÷5,8
Vite fiss. gruppo ottico	M6x1	5,9÷7,8	0,6÷0,8	4,3÷5,8
Vite fiss. gruppo ottico	M5x0,8	5,8÷6,8	0,6÷0,7	4,3÷5,0
Dado fiss. fanale post.	M6x1	5,9÷7,8	0,6÷0,8	4,3÷5,8
Vite fiss. indicatore dir.	M6x1	5,9÷7,8	0,6÷0,8	4,3÷5,8
Vite rubinetto carburante e sonda riserva	M6x1	4,9÷5,9	0,5÷0,6	3,6÷4,3
Vite fiss. serbatoio olio	M6x1	5,9÷7,8	0,6÷0,8	4,3÷5,8
Nipplo raggi ruota	M4,02x0,75	4,9÷5,9	0,5÷0,6	3,6÷4,3
Vite fiss. dischi freno	M6x1	14,7÷17,6	1,5÷1,8	10,8÷13
Vite fiss. perno ruota ant.	M10x1,5	44,1÷49	4,5÷5	32,4÷36
Vite fiss. pinza	M10x1,5	17,6÷19,6	1,8÷2	13÷14,4
Vite fiss. corona	M8x1,25	121,5÷24,5	2,2÷2,5	15,8÷18,5
Perno ruota posteriore	M16x1,5	58,8÷63,7	6÷6,5	43,3÷46,9
Dado perno ruota	M16x1,5	58,8÷63,7	6÷6,5	43,3÷46,9
Gruppo revisione perni pinza ant.	M10x1,5	17,6÷19,6	1,8÷2	13÷14,4
Vite fiss. tubo di scarico	M6x1	5,9÷7,8	0,6÷0,8	4,3÷5,8
Vite fiss. ammortizzatore	M12x1,75	39,2÷41,1	4÷4,2	28,8÷30,3
Vite fiss. guida catena	M6x1	5,9÷7,8	0,6÷0,8	4,3÷5,8
Vite fiss. protezione disco post.	M5x0,8	5,8÷6,8	0,6÷0,7	4,3÷5,0
Vite fiss. copricatena	M6x1	3,9÷5,9	0,4÷0,6	2,9÷4,3
Vite fiss. tegolo	M6x1	5,9÷7,8	0,6÷0,8	4,3÷5,8
Vite fiss. cupolino	M6x1	3,9÷4,9	0,4÷0,5	2,9÷3,6
Vite fiss. parafrangente ant.	M6x1	3,9÷5,9	0,4÷0,6	2,9÷4,3
Vite fiss. fianchetti	M6x1	3,9÷4,9	0,4÷0,5	2,9÷3,6
Vite rotazione gamba laterale	M10x1,5	12,8÷34,3	3,2÷3,5	23÷25,2
Vite fiss. tubazione freno anteriore	M10x1	17,6÷19,6	1,8÷2	12,9÷14,4
Vite fiss. serbatoio olio freno post.	M6x1	3,9÷5,9	0,4÷0,6	2,9÷4,3

COPPIE DI SERRAGGIO



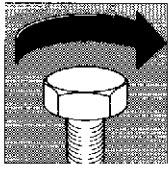
APPLICAZIONE	FILETTATURA	N.m.	Kgm	Libbra/Piede
Vite fiss. perno di sterzo	M8x1,25	24,5÷27,4	2,5÷2,8	18,2÷20,2
Vite fiss. aste di forza	M8x1,25	24,5÷27,4	2,5÷2,8	18,2÷20,2
Dado fiss. perno forcellone	M14x1,5	58,8÷63,7	6÷6,5	43,2÷46,9
Vite fiss. piastrina	M6x1	5,9÷6,8	0,5÷0,7	3,6÷5,0
Interruttore stop idraulico	M10x1,5	24,5÷27,4	2,4÷2,8	18÷20,1
Vite fiss. ammortizzatore al telaio	M10	12,8÷34,3	3,2÷3,5	23÷25,2
Vite fiss. ammortizzatore bilanc.	M10x1,5	12,8÷34,3	3,2÷3,5	23÷25,2
Vite fiss. cupolino fiancate	M6x1	3,9÷4,9	0,4÷0,5	2,9÷3,6
Vite fiss. blocchetto fusibili	M6x1	2,9÷4,9	0,3÷0,5	2,2÷3,6



Serrare tutti i dadi e le viti alla corretta coppia di serraggio facendo uso di una chiave dinamometrica.

Una vite o un dado, se insufficientemente serrati, possono danneggiarsi o allentarsi completamente con conseguente danno per il motociclo e ferite per il motociclista. Una vite o un dado serrato oltre il valore di coppia max. consentito possono danneggiarsi, spanarsi o rompersi e quindi allentarsi completamente. La tabella elenca le coppie di serraggio delle principali viti e dei dadi, in relazione al diametro delle filettature, al passo ed allo specifico impiego.

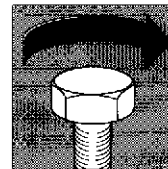
Tutti questi valori sono per impiego con filettature pulite con solvente.




TORQUE WRENCH SETTINGS

USE	THREADING	N.m.	Kgm	LB/FT
Cylinder nut	M8x1,25	19,6±21,6	2±2,2	14,4±15,8
Cylinder head nut	M8x1,25	19,6±21,6	2±2,2	14,4±15,8
Primary drive pinion nut	M14x1,25	54±60	5,5±6,1	39,8±44,3
Check nut for countershaft sprocket	M14x1,25	49±54	5±5,5	36±39,8
Crankcase screw	M6x1	7,8±8,8	0,8±0,9	5,8±6,5
Clamp screw for clutch cover	M6x1	6,8±7,8	0,7±0,8	5±5,8
Oil pump screw	M5x0,8	2,4±3,4	0,25±0,35	1,8±2,5
Stator plate clamp screw	M5x0,8	2,6±3,1	0,27±0,32	1,9±2,3
Rotor nut	M12x1,25	65,7±70	6,7±7,1	47±51
Spark plug	M14x1,25	20±30	2±3	15±22
Clamp screw for clutch spring disc	M5x0,8	6,8±7,8	0,7±0,8	5±5,8
Clamp nut for clutch hub	M14x1	27,4±31,4	2,8±3,2	20,2±22,1
Thermostat cover clamp screw	M6x1	6,8±7,8	0,7±0,8	5±5,8
Inlet valve screw	M6x1	6,8±7,8	0,7±0,8	5,0±5,8
Exhaust union screw	M6x1	6,8±7,8	0,7±0,8	5,0±5,8
Pinion screw	M5x0,8	7,8±8,8	0,8±0,9	5,8±6,5
Bearing plate screw	M6x1	6,8±7,8	0,7±0,8	5,0±5,8
Cylinder stud bolt	M8x1,25	19,6±21,6	2,0±2,2	14,4±15,8
Coil screw	M6x1	8,8±10,7	0,9±1,1	6,5±7,9
Desmo plate screw	M6x1	6,8±7,8	0,7±0,8	5,0±5,8
Idle trasponder screw	M5x0,8	2,4±3,5	0,2±0,3	1,4±2,2
Inlet valve support screw	M5x0,8	5,8±6,8	0,6±0,7	4,3±5,0
Pulley nut	M5x0,8	6,8±7,8	0,7±0,8	5,0±5,8
Odometer nut	M6x1	5,9±7,8	0,6±0,8	4,3±5,8
Optical group nut	M6x1	5,9±7,8	0,6±0,8	4,3±5,8
Optical group nut	M5x0,8	5,8±6,8	0,6±0,7	4,3±5,0
Rear light screw	M6x1	5,9±7,8	0,6±0,8	4,3±5,8
Bliking screw	M6x1	5,9±7,8	0,6±0,8	4,3±5,8
Screw for fuel and reserve feeler	M16x1	4,9±5,9	0,5±0,6	3,6±4,3
Oil tank screw	M6x1	5,9±7,8	0,6±0,8	4,3±5,8
Nipple for spokes	M4,02x0,75	4,9±5,9	0,5±0,6	3,6±4,3
Brake discs screw	M6x1	14,7±17,6	1,5±1,8	10,8±13
Front wheel axle screw	M10x1,5	44,1±49	4,5±5	32,4±36
Collet clamp screw	M10x1,5	17,6±19,6	1,8±2	13±14,4
Sprocket screw	M8x1,25	121,5±24,5	2,2±2,5	15,8±18,5
Rear wheel axle	M16x1,5	58,8±63,7	6±6,5	43,3±46,9
Wheel pin nut	M16x1,5	58,8±63,7	6±6,5	43,3±46,9
Pad pin set	M10x1,5	17,6±19,6	1,8±2	13±14,4
Exhaust clamp screw	M6x1	5,9±7,8	0,6±0,8	4,3±5,8
Shock-absorber clamp screw	M12x1,75	39,2±41,1	4±4,2	28,8±30,3
Chain guide screw	M6x1	5,9±7,8	0,6±0,8	4,3±5,8
Rear disc guard screw	M5x0,8	5,8±6,8	0,6±0,7	4,3±5,0
Chain guard screw	M6x1	3,9±5,9	0,4±0,6	2,9±4,3
Guard clamp screw	M6x1	5,9±7,8	0,6±0,8	4,3±5,8
Fairing screw	M6x1	3,9±4,9	0,4±0,5	2,9±3,6
Front fender screw	M6x1	3,9±5,9	0,4±0,6	2,9±4,3
Panel clamp screw	M6x1	3,9±4,9	0,4±0,5	2,9±3,6
Side stand screw	M10x1,5	12,8±34,3	3,2±3,5	23±25,2
Front brake pipe clamp screw	M10x1	17,6±19,6	1,8±2	12,9±14,4
Rear brake tank clamp screw	M6x1	3,9±5,9	0,4±0,6	2,9±4,3

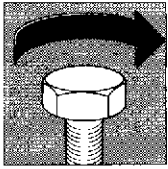
TORQUE WRENCH SETTINGS



USE	THREADING	N.m.	Kgm	LB/FT
Pin screw	M8x1,25	24,5÷27,4	2,5÷2,8	18,2÷20,2
Fork rod clamp screw	M8x1,25	24,5÷27,4	2,5÷2,8	18,2÷20,2
Fork pin check nut	M14x1,5	58,8÷63,7	6÷6,5	43,2÷46,9
Plate screw	M6x1	5,9÷6,8	0,5÷0,7	3,6÷5,0
Stop switch	M10x1,5	24,5÷27,4	2,4÷2,8	18÷20,1
Shock-absorber screw	M10	12,8÷34,3	3,2÷3,5	23÷25,2
Shock-absorber screw	M10x1,5	12,8÷34,3	3,2÷3,5	23÷25,2
Fairing and panel clamp screw	M6x1	3,9÷4,9	0,4÷0,5	2,9÷3,6
Fuses block screw	M6x1	2,9÷4,9	0,3÷0,5	2,2÷3,6

 Lock all nuts and screws at the correct locking torque, using a dynamometric wrench. A screw or nut, when incorrectly locked, can be damaged or loosen completely, with subsequent damage to the bike and injuries to the rider. A screw or nut locked over the prescribed wrench torque setting can be damaged, have the thread broken or cut down, therefore loosening completely. Above table states the list of torque wrench settings for main screws and nuts, in connection with the thread diameter, pitch and specific use.

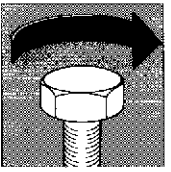
All these figures have to be applied to threads cleaned with solvent.



COUPLES DE SERRAGE

APPLICATION	FILETAGE	N.m.	Kgm	LB/FT
Ecrou de fixation cylindre	M8x1,25	19,6÷21,6	2÷2,2	14,4÷15,8
Ecrou de fixation tête	M8x1,25	19,6÷21,6	2÷2,2	14,4÷15,8
Ecrou de fixation pignon transmission primaire	M14x1,25	54÷60	5,5÷6,1	39,8÷44,3
Ecrou de fixation pignon renvoi	M14x1,25	49÷54	5÷5,5	36÷39,8
Vis de jonction demi-carters	M6x1	7,8÷8,8	0,8÷0,9	5,8÷6,5
Vis de fixation couvercle embrayage	M6x1	6,8÷7,8	0,7÷0,8	5÷5,8
Vis de fixation pompe à huile	M5x0,8	2,4÷3,4	0,25÷0,35	1,8÷2,5
Vis de fixation plaque du stator	M5x0,8	2,6÷3,1	0,27÷0,32	1,9÷2,3
Ecrou de fixation rotateur	M12x1,25	65,7÷70	6,7÷7,1	47÷51
Bougie d'allumage	M14x1,25	20÷30	2÷3	15÷22
Vis de fixation disque d'arrêt ressorts de l'embrayage	M5x0,8	6,8÷7,8	0,7÷0,8	5÷5,8
Ecrou de fixation moyeu de l'embrayage	M14x1	27,4÷31,4	2,8÷3,2	20,2÷22,1
Vis de fixation couvercle du thermostat	M6x1	6,8÷7,8	0,7÷0,8	5÷5,8
Vis de fixation soupape d'aspiration	M6x1	6,8÷7,8	0,7÷0,8	5,0÷5,8
Vis de fixation raccorde d'échappement	M6x1	6,8÷7,8	0,7÷0,8	5,0÷5,8
Vis de fixation pignon	M5x0,8	7,8÷8,8	0,8÷0,9	5,8÷6,5
Vis de fixation plaquette roulement	M6x1	6,8÷7,8	0,7÷0,8	5,0÷5,8
Prisonniers cylindre	M8x1,25	19,6÷21,6	2,0÷2,2	14,4÷15,8
Vis de fixation bobine	M6x1	8,8÷10,7	0,9÷1,1	6,5÷7,9
Vis de fixation Desmo plaquette	M6x1	6,8÷7,8	0,7÷0,8	5,0÷5,8
Vis de fixation signaleur point mort	M5x0,8	2,4÷3,5	0,2÷0,3	1,4÷2,2
Vis de fixation support de soupape d'aspiration	M5x0,8	5,8÷6,8	0,6÷0,7	4,3÷5,0
Ecrou de fixation poulie	M5x0,8	6,8÷7,8	0,7÷0,8	5,0÷5,8
Ecrou de fixation compteurkm	M6x1	5,9÷7,8	0,6÷0,8	4,3÷5,8
Vis de fixation groupe optique	M6x1	5,9÷7,8	0,6÷0,8	4,3÷5,8
Vis de fixation groupe optique	M5x0,8	5,8÷6,8	0,6÷0,7	4,3÷5,0
Ecrou de fixation feu arrière	M6x1	5,9÷7,8	0,6÷0,8	4,3÷5,8
Vis de fixation clignotant	M6x1	5,9÷7,8	0,6÷0,8	4,3÷5,8
Vis de fixation robinet carburant - sonde de réserve	M16x1	4,9÷5,9	0,5÷0,6	3,6÷4,3
Vis de fixation réservoir huile	M6x1	5,9÷7,8	0,6÷0,8	4,3÷5,8
Nipple rayons roue	M4,02x0,75	4,9÷5,9	0,5÷0,6	3,6÷4,3
Vis de fixation disques du frein	M6x1	14,7÷17,6	1,5÷1,8	10,8÷13
Vis de fixation pivot de la roue antérieure	M10x1,5	44,1÷49	4,5÷5	32,4÷36
Vis de fixation étrier	M10x1,5	17,6÷19,6	1,8÷2	13÷14,4
Vis de fixation couronne	M8x1,25	121,5÷24,5	2,2÷2,5	15,8÷18,5
Pivot de roue postérieure	M16x1,5	58,8÷63,7	6÷6,5	43,3÷46,9
Ecrou axe roue	M16x1,5	58,8÷63,7	6÷6,5	43,3÷46,9
Kit pivots pastilles	M10x1,5	17,6÷19,6	1,8÷2	13÷14,4
Vis de fixation tuyau d'échappement	M6x1	5,9÷7,8	0,6÷0,8	4,3÷5,8
Vis de fixation amortisseur	M12x1,75	39,2÷41,1	4÷4,2	28,8÷30,3
Vis de fixation guide chaîne	M6x1	5,9÷7,8	0,6÷0,8	4,3÷5,8
Vis de fixation protection disque arrière	M5x0,8	5,8÷6,8	0,6÷0,7	4,3÷5,0
Vis de fixation carter de chaîne	M6x1	3,9÷5,9	0,4÷0,6	2,9÷4,3
Vis de fixation tuile	M6x1	5,9÷7,8	0,6÷0,8	4,3÷5,8
Vis de fixation dôme	M6x1	3,9÷4,9	0,4÷0,5	2,9÷3,6
Vis de fixation garde-boue avant	M6x1	3,9÷5,9	0,4÷0,6	2,9÷4,3
Vis de fixation carters	M6x1	3,9÷4,9	0,4÷0,5	2,9÷3,6
Vis de fixation bequille latérale	M10x1,5	12,8÷34,3	3,2÷3,5	23÷25,2
Vis de fixation tuyau frein avant	M10x1	17,6÷19,6	1,8÷2	12,9÷14,4
Vis de fixation réservoir d'huile et frein postérieur	M6x1	3,9÷5,9	0,4÷0,6	2,9÷4,3

COUPLES DE SERRAGE



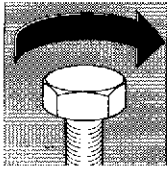
APPLICATION	FILETAGE	N.m.	Kgm	LB/FT
Vis de fixation pivot	M8x1,25	24,5÷27,4	2,5÷2,8	18,2÷20,2
Vis de fixation tiges de fourche	M8x1,25	24,5÷27,4	2,5÷2,8	18,2÷20,2
Ecrou de fixation axe de fourche	M14x1,5	58,8÷63,7	6÷6,5	43,2÷46,9
Vis de fixation plaque	M6x1	5,9÷6,8	0,5÷0,7	3,6÷5,0
Interrupteur stop	M10x1,5	24,5÷27,4	2,4÷2,8	18÷20,1
Vis de fixation amortisseur	M10	12,8÷34,3	3,2÷3,5	23÷25,2
Vis de fixation amortisseur	M10x1,5	12,8÷34,3	3,2÷3,5	23÷25,2
Vis de fixation carenage	M6x1	3,9÷4,9	0,4÷0,5	2,9÷3,6
Vis de fixation bloc fusibles	M6x1	2,9÷4,9	0,3÷0,5	2,2÷3,6



Serrer tous les écrous et les vis avec la correcte couple de serrage en faisant usage d'une clé dynamométrique.

Une vis ou un écrou, si mal serrés, peuvent endommager ou se relâcher complètement avec conséquent dommage pour le motocycle et blessures pour le motocycliste.

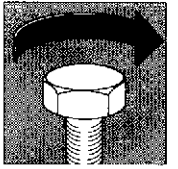
Une vis ou un écrou serré outre la valeur de la couple max. consentit peut s'endommager; fausser ou se casser et puis se relâcher complètement. Le tableau indique les couples de serrages des principales vis et écrous, en relation au diamètre des filetages, au pas et au spécifique emploi. Tous ces valeurs sont pour l'emploi avec filetages nettoyés solvant.




ANZIEHMOMENTE

ANWENDUNG	GEWINDE	N.m.	Kgm	LB/FT
Zylinderfestigungsmutter	M8x1,25	19,6+21,6	2+2,2	14,4+15,8
Festigungsmutter des Zylinderkopfes	M8x1,25	19,6+21,6	2+2,2	14,4+15,8
Ritzelfestigungsmutter des Primärantriebes	M14x1,25	54+60	5,5+6,1	39,8+44,3
Festigungsmutter Ritzel Gegenwelle	M14x1,25	49+54	5+5,5	36+39,8
Verbindungsschraube der Gehäusehälfte	M6x1	7,8+8,8	0,8+0,9	5,8+6,5
Feststellschraube Kupplungsdeckel	M6x1	6,8+7,8	0,7+0,8	5+5,8
Feststellschraube Ölpumpe	M5x0,8	2,4+3,4	0,25+0,35	1,8+2,5
Feststellschraube Statorplatte	M5x0,8	2,6+3,1	0,27+0,32	1,9+2,3
Festigungsmutter Schwungradläufer	M12x1,25	65,7+70	6,7+7,1	47+51
Zündkerze	M14x1,25	20+30	2+3	15+22
Feststellschraube Rückhaltscheibe Kupplungsfedern	M5x0,8	6,8+7,8	0,7+0,8	5+5,8
Festigungsmutter Nabe Kupplung	M14x1	27,4+31,4	2,8+3,2	20,2+22,1
Feststellschraube Deckel Temperaturregler	M6x1	6,8+7,8	0,7+0,8	5+5,8
Feststellschraube Einlassventil	M6x1	6,8+7,8	0,7+0,8	5,0+5,8
Feststellschraube Anschluss Auslass	M6x1	6,8+7,8	0,7+0,8	5,0+5,8
Feststellschraube Ritzel	M5x0,8	7,8+8,8	0,8+0,9	5,8+6,5
Feststellschraube Plättchen Lager	M6x1	6,8+7,8	0,7+0,8	5,0+5,8
Zylinderstiftschrauben	M8x1,25	19,6+21,6	2,0+2,2	14,4+15,8
Feststellschraube Zündspule	M6x1	8,8+10,7	0,9+1,1	6,5+7,9
Feststellschraube Plättchen Desmo	M6x1	6,8+7,8	0,7+0,8	5,0+5,8
Feststellschraube Leerläufigkeit	M5x0,8	2,4+3,5	0,2+0,3	1,4+2,2
Feststellschraube Halterung Einlassventil	M5x0,8	5,8+6,8	0,6+0,7	4,3+5,0
Festigungsmutter Führungsrolle	M5x0,8	6,8+7,8	0,7+0,8	5,0+5,8
Festigungsmutter tachometer	M6x1	5,9+7,8	0,6+0,8	4,3+5,8
Feststellschraube Optischgruppe	M6x1	5,9+7,8	0,6+0,8	4,3+5,8
Feststellschraube Optischgruppe	M5x0,8	5,8+6,8	0,6+0,7	4,3+5,0
Festigungsmutter Hinterlicht	M6x1	5,9+7,8	0,6+0,8	4,3+5,8
Feststellschraube Hinterblinker	M6x1	5,9+7,8	0,6+0,8	4,3+5,8
Feststellschraube Kraftstoffhahn und Reserve-Sonde	M16x1	4,9+5,9	0,5+0,6	3,6+4,3
Feststellschraube oetank	M6x1	5,9+7,8	0,6+0,8	4,3+5,8
Nippel Radspeichen	M4,02x0,75	4,9+5,9	0,5+0,6	3,6+4,3
Feststellschraube Bremscheiben	M6x1	14,7+17,6	1,5+1,8	10,8+13
Feststellschraube des Zapfens des Vorderrades	M10x1,5	44,1+49	4,5+5	32,4+36
Feststellschraube Zange	M10x1,5	17,6+19,6	1,8+2	13+14,4
Feststellschraube Kranz	M8x1,25	121,5+24,5	2,2+2,5	15,8+18,5
Zapfen Hinterrad	M16x1,5	58,8+63,7	6+6,5	43,3+46,9
Mutter Radzapfen	M16x1,5	58,8+63,7	6+6,5	43,3+46,9
Bremsbelegbolzensatz	M10x1,5	17,6+19,6	1,8+2	13+14,4
Feststellschraube Auspuffrohr	M6x1	5,9+7,8	0,6+0,8	4,3+5,8
Feststellschraube Stoßdämpfer-Kipphebel	M12x1,25	39,2+41,1	4+4,2	28,8+30,3
Feststellschraube Kettenführung	M6x1	5,9+7,8	0,6+0,8	4,3+5,8
Feststellschraube Hinterschutz	M5x0,8	5,8+6,8	0,6+0,7	4,3+5,0
Feststellschraube Kettenkasten	M6x1	3,9+5,9	0,4+0,6	2,9+4,3
Feststellschraube Dachziegel	M6x1	5,9+7,8	0,6+0,8	4,3+5,8
Feststellschraube Verkleidung	M6x1	3,9+4,9	0,4+0,5	2,9+3,6
Feststellschraube Vorderkotflügel	M6x1	3,9+5,9	0,4+0,6	2,9+4,3
Feststellschraube Flanken	M6x1	3,9+4,9	0,4+0,5	2,9+3,6
Feststellschraube Seitenstander	M10x1,5	12,8+34,3	3,2+3,5	23+25,2
Feststellschraube vorder Bremsrohr	M10x1	17,6+19,6	1,8+2	12,9+14,4
Feststellschraube Öltank hintere Bremse	M6x1	3,9+5,9	0,4+0,6	2,9+4,3

ANZIEHMOMENTE



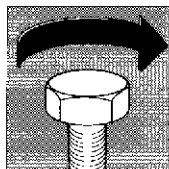
ANWENDUNG	GEWINDE	N.m.	Kgm	LB/FT
Feststellschraube Stift	M8x1,25	24,5+27,4	2,5+2,8	18,2+20,2
Feststellschraube Antriebsstangen	M8x1,25	24,5+27,4	2,5+2,8	18,2+20,2
Festigungsmutter Gabelzapfen	M14x1,5	58,8+63,7	6+6,5	43,2+46,9
Feststellschraube platte	M6x1	5,9+6,8	0,5+0,7	3,6+5,0
Stopschalter	M10x1,5	24,5+27,4	2,4+2,8	18+20,1
Feststellschraube Stossdampfer	M10	12,8+34,3	3,2+3,5	23+25,2
Feststellschraube Stossdampfer	M10x1,5	12,8+34,3	3,2+3,5	23+25,2
Feststellschraube Verkleidung	M6x1	3,9+4,9	0,4+0,5	2,9+3,6
Feststellschraube Sicherungsblock	M6x1	2,9+4,9	0,3+0,5	2,2+3,6


 Alle muttern und Schrauben mit dem korrekten Anziehmoment durch Anwendung eines dynamometrischen Schlüssel festziehen.
 Die nicht voll festgezogenen Schrauben oder Muttern könnten beschädigt werden, oder selbst lösen mit folglich Beschädigung und Verwundung des Fahrers. Eine über dem max. zulässigen Anziehmoment festgezogene Mutter bzw. Schraube kann sich beschädigen, ausleiern, zerbrechen und deshalb völlig lösen.

Auf der Tabelle: Anziehmomente der hauptschrauben und -Muttern in Bezug auf das Gewindedurchmesser, die Teilung und die spezifische Anwendung.

Alle diese Werte gelten für durch Lösemittel gereinigte Gewinde.

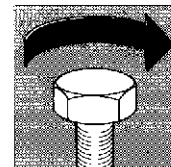




PARES DE TORSION

APLICACION	FILETEADO	N.m.	Kgm	LB/FT
Tuerca cilindro	M8x1,25	19,6÷21,6	2÷2,2	14,4÷15,8
Tuerca culata	M8x1,25	19,6÷21,6	2÷2,2	14,4÷15,8
Tuerca piñón transmisión primaria	M14x1,25	54÷60	5,5÷6,1	39,8÷44,3
Tuerca piñón contra-eje	M14x1,25	49÷54	5÷5,5	36÷39,8
Tornillo unión semi-carter	M6x1	7,8÷8,8	0,8÷0,9	5,8÷6,5
Tornillo tapa embrague	M6x1	6,8÷7,8	0,7÷0,8	5÷5,8
Tornillo bomba aceite	M5x0,8	2,4÷3,4	0,25÷0,35	1,8÷2,5
Tornillo placa estator	M5x0,8	2,6÷3,1	0,27÷0,32	1,9÷2,3
Tuerca rotor	M12x1,25	65,7÷70	6,7÷7,1	47÷51
Bujía de encendido	M14x1,25	20÷30	2÷3	15÷22
Tornillo disco resorte fricción	M5x0,8	6,8÷7,8	0,7÷0,8	5÷5,8
Tuerca cubo embrague	M14x1	27,4÷31,4	2,8÷3,2	20,2÷22,1
Tornillo tapa rejilla	M6x1	6,8÷7,8	0,7÷0,8	5÷5,8
Tornillo válvula de aspiración	M6x1	6,8÷7,8	0,7÷0,8	5,0÷5,8
Tornillo empalme de escape	M6x1	6,8÷7,8	0,7÷0,8	5,0÷5,8
Tornillo piñón	M5x0,8	7,8÷8,8	0,8÷0,9	5,8÷6,5
Tornillo placa cojinete	M6x1	6,8÷7,8	0,7÷0,8	5,0÷5,8
Prisionero cilindro	M8x1,25	19,6÷21,6	2,0÷2,2	14,4÷15,8
Tornillo bobina	M6x1	8,8÷10,7	0,9÷1,1	6,5÷7,9
Tornillo placa Desmo	M6x1	6,8÷7,8	0,7÷0,8	5,0÷5,8
Tornillo señalador libre	M5x0,8	2,4÷3,5	0,2÷0,3	1,4÷2,2
Tornillo soporte válvula de aspiración	M5x0,8	5,8÷6,8	0,6÷0,7	4,3÷5,0
Tuerca polea	M5x0,8	6,8÷7,8	0,7÷0,8	5,0÷5,8
Tuerca cuenta kilómetros	M6x1	5,9÷7,8	0,6÷0,8	4,3÷5,8
Tornillo grupo óptico	M6x1	5,9÷7,8	0,6÷0,8	4,3÷5,8
Tornillo grupo óptico	M5x0,8	5,8÷6,8	0,6÷0,7	4,3÷5,0
Tuerca faro trasero	M6x1	5,9÷7,8	0,6÷0,8	4,3÷5,8
Tornillo intermitente	M6x1	5,9÷7,8	0,6÷0,8	4,3÷5,8
Tornillo llave carburante	M16x1	4,9÷5,9	0,5÷0,6	3,6÷4,3
Tornillo depósito aceite	M6x1	5,9÷7,8	0,6÷0,8	4,3÷5,8
Nipple rayo rueda	M4,02x0,75	4,9÷5,9	0,5÷0,6	3,6÷4,3
Tornillo disco freno	M6x1	14,7÷17,6	1,5÷1,8	10,8÷13
Tornillo perno rueda delantera	M10x1,5	44,1÷49	4,5÷5	32,4÷36
Tornillo pinza	M10x1,5	17,6÷19,6	1,8÷2	13÷14,4
Tornillo corona	M8x1,25	121,5÷24,5	2,2÷2,5	15,8÷18,5
Eje rueda trasera	M16x1,5	58,8÷63,7	6÷6,5	43,3÷46,9
Tuerca eje rueda	M16x1,5	58,8÷63,7	6÷6,5	43,3÷46,9
Grupo revis. perno pinza delantera	M10x1,5	17,6÷19,6	1,8÷2	13÷14,4
Tornillo tubo de escape	M6x1	5,9÷7,8	0,6÷0,8	4,3÷5,8
Tornillo amortiguador	M12x1,75	39,2÷41,1	4÷4,2	28,8÷30,3
Tornillo guía cadena	M6x1	5,9÷7,8	0,6÷0,8	4,3÷5,8
Tornillo protección disco freno trasero	M5x0,8	5,8÷6,8	0,6÷0,7	4,3÷5,0
Tornillo cubre-cadena	M6x1	3,9÷5,9	0,4÷0,6	2,9÷4,3
Tornillo protección	M6x1	5,9÷7,8	0,6÷0,8	4,3÷5,8
Tornillo cúpula	M6x1	3,9÷4,9	0,4÷0,5	2,9÷3,6
Tornillo guarda-barros	M6x1	3,9÷5,9	0,4÷0,6	2,9÷4,3
Tornillo cuarterón	M6x1	3,9÷4,9	0,4÷0,5	2,9÷3,6
Tornillo regulación horquilla lateral	M10x1,5	12,8÷34,3	3,2÷3,5	23÷25,2
Tornillo tubería freno delantero	M10x1	17,6÷19,6	1,8÷2	12,9÷14,4
Tornillo depósito aceite freno trasero	M6x1	3,9÷5,9	0,4÷0,6	2,9÷4,3

PARES DE TORSION



APLICACION	FILETEADO	N.m.	Kgm	LB/FT
Tornillo perno de dirección	M8x1,25	24,5+27,4	2,5+2,8	18,2+20,2
Tornillo varilla de fuerza	M8x1,25	24,5+27,4	2,5+2,8	18,2+20,2
Tuerca perno horquilla	M14x1,5	58,8+63,7	6+6,5	43,2+46,9
Tornillo placa cable	M6x1	5,9+6,8	0,5+0,7	3,6+5,0
Interruptor stop	M10x1,5	24,5+27,4	2,4+2,8	18+20,1
Tornillo amortiguador	M10	12,8+34,3	3,2+3,5	23+25,2
Tornillo amortiguador	M10x1,5	12,8+34,3	3,2+3,5	23+25,2
Tornillo cúpula	M6x1	3,9+4,9	0,4+0,5	2,9+3,6
Tornillo bloque porta-fusibles	M6x1	2,9+4,9	0,3+0,5	2,2+3,6



Apretar todas las tuercas y los tornillos con el par de torsión correcto usando una llave dinamométrica.

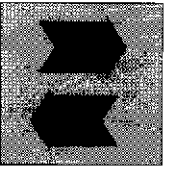
Un tornillo o una tuerca insuficientemente apretados pueden estropearse o aflojarse completamente con daño consecuente para la motocicleta y para el motociclista. Un tornillo o una tuerca apretado más de lo consentido pueden estropearse, romperse y aflojarse completamente. La table indica los pares de torsión de los tornillos y tuercas principales, con relación al diámetro de los fileteados, al paso y al empleo específico.

Todos estos valores se refieren para el empleo con fileteados limpios con disolvente.





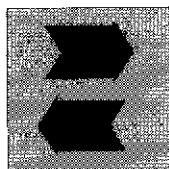
INDICE ANALITICO
ANALYTICAL INDEX
INDEX ANALYTIQUE
SACHREGISTER
INDICE ANALITICO



Sezione
Section
Section
Sektion
Sección

Z



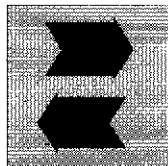


ACCENSIONE	Dati caratteristici A.5 Scomposizione organi F.4 Schema impianto M.8 Controllo anticipo M.18
ALIMENTAZIONE	Dati caratteristici A.5 Stacco serbatoio E.6 - E.7 Stacco carburatore E.12 Revisione carburatore G.24 Revisione valvola a lamelle G.33
CAMBIO DI VELOCITA	Dati caratteristici A.5 Scomposizione organi F.13 Revisione organi G.22 Ricomposizione organi H.7
FRENI	Dati caratteristici A.5 Controllo organi L.6 Revisione organi L.12 Spurgo impianto L.20
FRIZIONE	Dati caratteristici A.5 Scomposizione organi F.9 Revisione organi G.19 Ricomposizione organi H.14
IMPIANTO ELETTRICO	Dati caratteristici A.5 - A.6 Schema impianto elettrico M.5 Organi componenti M.9
LUBRIFICAZIONE	Dati caratteristici A.5 Scomposizione organi E.11 Revisione organi G.18 Ricomposizione organi H.24
MOTORE	Dati caratteristici A.5 Stacco E.13 Scomposizione F.5 Revisione G.7 Ricomposizione H.6
RAFFREDDAMENTO	Dati caratteristici A.5 Scomposizione E.9 - F.6 Revisione N.8 Ricomposizione organi H.13
SOSPENSIONI E RUOTE	Dati caratteristici A.5 - I.5 - I.6 - I.13 - I.14 Revisione forcellone oscillante I.21 Revisione forcella anteriore I.10
VALVOLA DI SCARICO C.T.S.	Dati caratteristici A.5 Scomposizione organi F.17 Revisione organi G.34 Ricomposizione organi H.17 - H.18

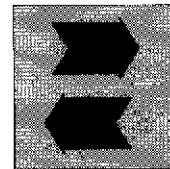


BRAKES	Specification A.7 Components check L.6 Components overhauling L.12 Braking system drain L.20
CLUTCH	Specification A.7 Components disassembly F.9 Components overhauling G.19 Components re-assembly H.14
COOLING SYSTEM	Specification A.5 Removal E.9 - F.6 Overhauling N.8 Components re-assembly H.13
C.T.S. EXHAUST VALVE	Specification A.7 Components disassembly F.19 Components overhauling G.34 Components re-assembly H.17 - H.18
ELECTRICAL SYSTEM	Specification A.7 - A.8 Wiring diagram M.5 Components M.9
ENGINE	Specification A.7 Removal E.13 Disassembly F.5 Overhauling G.7 Re-assembly H.6
FUEL SYSTEM	Specification A.7 Fuel tank removal E.6 - E.7 Carburetor removal E.12 Blade valve overhauling G.33 Carburetor overhauling G.24
GEARBOX	Specification A.7 Components disassembly F.13 Components overhauling G.22 Components re-assembly H.7
IGNITION	Specification A.7 Components disassembly F.4 Wiring diagram M.8 Spark advance check M.18
LUBRICATION	Specification A.7 Components disassembly E.11 Components overhauling G.18 Components re-assembly H.24
SUSPENSIONS AND WHEELS	Specification A.7 - I.5 - I.6 - I.13 - I.14 Rear fork overhauling I.21 Front fork overhauling I.10



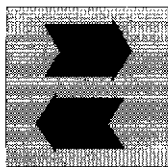


ALIMENTATION	Données et caractéristiques A.9 Enlèvement du réservoir E.6 - E.7 Enlèvement des carburateurs E.12 Revision du carburateur G.24 Revision de soupape à lamelles G.33
ALLUMAGE	Données et caractéristiques A.9 Décomposition des éléments F.4 Schéma installation électrique M.8 Contrôle avance M.18
BOITE DE VITESSES	Données et caractéristiques A.9 Décomposition des éléments F.13 Revision des éléments G.22 Récomposition des éléments H.7
EMBRAYAGE	Données et caractéristiques A.9 Décomposition des éléments F.9 Revision des éléments G.19 Récomposition des éléments H.14
FREINS	Données et caractéristiques A.9 Contrôle des éléments L.6 Revision des éléments L.12 Désaération de l'équipement L.21
GRAISSAGE	Données et caractéristiques A.9 Décomposition des éléments E.11 Revision des éléments G.18 Récomposition des éléments H.24
INSTALLATION ELECTRIQUE	Données et caractéristiques A.9 - A.10 Schéma M.5 Éléments M.9
MOTEUR	Données et caractéristiques A.9 Enlèvement E.13 Décomposition F.5 Revision G.7 Récomposition H.6
REFROIDISSEMENT	Données et caractéristiques A.9 Décomposition E.9 - F.6 Revision N.8 Récomposition des éléments H.13
SOUPAPE D'ÉCHAPPEMENT C.T.S.	Données et caractéristiques A.9 Décomposition des éléments F.19 Revision des éléments G.34 Récomposition des éléments H.17 - H.18
SUSPENSIONS ET ROUES	Données et caractéristiques A.9 - I.5 - I.6 - I.13 - I.14 Revision de la fourche arrière I.22 Revision de la fourche avant I.11



AUSLASSVENTIL C.T.S.	Technische Daten A.11 Ausbau der Bestandteile F.17 Revision der Bestandteile G.34 Einbau der Bestandteile H.17 - H.18
BREMSEN	Technische Daten A.11 Kontrolle der Bestandteile L.6 Revision der Bestandteile L.12 Leerung der Bremsanlage L.21
ELEKTRISCHE ANLAGE	Technische Daten A.11 - A.12 Schaltpläne M.5 Bestandteile M.9
GETRIEBE	Technische Daten A.11 Ausbau der Bestandteile F.13 Revision der Bestandteile G.22 Einbau der Bestandteile H.7
KRAFTSTOFFZUFUHR	Technische Daten A.11 Demontage des Kraftstofffranks E.6 - E.7 Demontage des Vergasers E.12 Revision des Lamellenventil G.33 Revision des Vergasers G.24
KUHLUNGSANLAGE	Technische Daten A.11 Ausbau E.9 - F.6 Revision N.8 Einbau der Bestandteile H.13
KUPPLUNG	Technische Daten A.11 Ausbau der Bestandteile F.9 Revision der Bestandteile G.19 Einbau der Bestandteile H.14
MOTOR	Technische Daten A.11 Demontage E.13 Ausbau F.5 Revision G.7 Einbau H.6
RADFEDERUNG UND RAD	Technische Daten A.11 - I.5 - I.6 - I.13 - I.14 Revision der Schwinggabel I.21 Revision der Vordergabel I.11
SCHMIERUNG	Technische Daten A.11 Ausbau der Bestandteile E.11 Revision der Bestandteile G.18 Einbau der Bestandteile H.24
ZUNDUNG	Technische Daten A.11 Ausbau der Bestandteile F.4 Schaltplan M.8 Kontrolle der Frühzündung M.18





ALIMENTACION	Datos característicos A.13 Desmontaje tanque E.6 - E.7 Desmontaje del carburador E.12 Revisión carburador G.24 Revisión válvula de aletas G.33
CAMBIO DE VELOCIDAD	Datos característicos A.13 Descomposicion órganos F.13 Recomposicion órganos H.7 Revisión órganos G.22
EMBRAGUE	Datos característicos A.13 Descomposicion órganos F.9 Recomposicion órganos H.14 Revisión órganos G.19
ENCENDIDO	Esquema sistema encendido M.8 Datos característicos A.13 Descomposicion órganos F.4 Puesta a punto del encendido M.18
FRENOS	Datos característicos A.13 Control órganos L.6 Purga sistema L.21 Revisión órganos L.12
LUBRICACION	Datos característicos A.13 Descomposicion órganos E.11 Recomposicion órganos H.24 Revisión órganos G.18
MOTOR	Datos característicos A.13 Descomposicion F.5 Desmontaje E.13 Recomposicion H.6 Revisión G.7
SISTEMA DE REFRIGERACION DEL MOTOR	Datos característicos A.13 Descomposicion E.9 - F.6 Revisión N.8 Recomposicion órganos H.13
SISTEMA ELECTRICO	Datos característicos A.13 - A.14 Esquema sistema electrico M.5 Organos componentes M.9
SUSPENSIONES Y RUEDAS	Datos característicos A.13 - I.5 - I.6 - I.13 - I.14 Revisión horquilla oscilante I.22 Revisión horquilla anterior I.11
VALVULA DE DESCARGA C.T.S.	Datos característicos A.13 Descomposicion órganos F.17 Recomposicion órganos H.17 - H.18 Revisión órganos G.34