

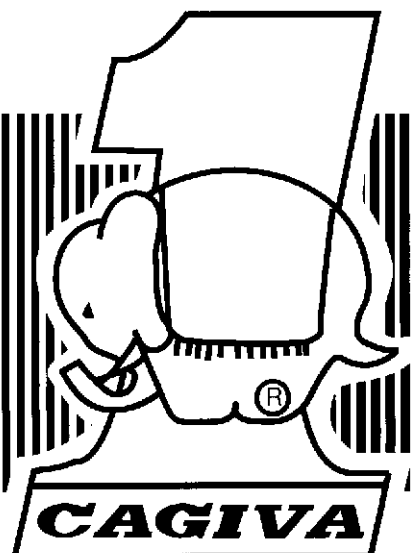
MANUALE D'OFFICINA
WORKSHOP MANUAL
MANUEL D'ATELIER
WERKSTATTHANDBUCH
MANUAL DE OFICINA

MITO 2
MITO Racing

Variante al manuale di officina N° 68543
Variant to the workshop manual N° 68543
Variante au manuel d'atelier N° 68543
Variante zum Werkstatthandbuch N° 68543
Variante al manual de taller N° 68543

Dove non diversamente indicato, i dati e le prescrizioni si riferiscono ad entrambi i modelli
Unless otherwise specified, details and instructions refer to all two models
Lorsque non différemment indiqué, les données et les instructions se réfèrent aux deux modèles
Wo nicht anders ausdrücklich angegeben, beziehen sich die daten und die vorschriften auf die zwei modelle
Donde no especificado, los datos y resenas se refieren a los dos modelos

Part. N. 800072249



IMPORTANTE

Tutte le moto partecipanti a gare o competizioni di qualunque genere, sono escluse da ogni garanzia in tutte le loro parti.

IMPORTANT

All the motorcycles (and their parts) entering competitions of any kind are excluded from the guarantee.

IMPORTANT

La garantie tombe pour les motos participant à compétitions de tout genre. Il en est de même pour leur parties.

WICHTIG

Alle an Sportrennen jeder Art teilnehmenden Motorräder sind von jeder Garantie für alle Teile ausgeschlossen.

IMPORTANTE

Todas las motocicletas que participan a carreras o bien a competiciones de cualquier tipo, son excluidas de todas garantías en todas cuantas sus partes.

Manuale d'officina
Workshop Manual
Manuel d'Atelier
Werkstatthandbuch
Manual de oficina

MITO 2 MITO Racing

Variante al manuale di officina N° 68543
Variant to the workshop manual N° 68543
Variante au manuel d'atelier N° 68543
Variante zum Werkstatthandbuch N° 68543
Variante al manual de taller N° 68543

Dove non diversamente indicato, i dati e le prescrizioni si riferiscono ad entrambi i modelli
Unless otherwise specified, details and instructions refer to all two models
Lorsque non différemment indiqué, les données et les instructions se réfèrent aux deux modèles
Wo nicht anders ausdrücklich angegeben, beziehen sich die daten und die vorschriften auf die zwei modelle
Donde no especificado, los datos y resenas se refieren a los dos modelos

Copyright by
CAGIVA Motor Italia S.p.A.
21100 Schiranna - Varese - Italy

1° Edizione - 1st Edition - 1ère édition - 1. Auflage - 1ª Edición
Stampato in Italia - Printed in Italy - Imprimé en Italie - In Italien gedruckt - Impreso en Italia
Stampato N° - Print No. - Imprimé N. - Druckschrift Nr. - Impreso N. 800072249



Premessa

La presente pubblicazione, ad uso delle Stazioni di Servizio **CAGIVA**, è stata realizzata allo scopo di coadiuvare il personale autorizzato nelle operazioni di manutenzione e riparazione dei motocicli trattati. La perfetta conoscenza dei dati tecnici qui riportati è determinante al fine della più completa formazione professionale dell'operatore. Allo scopo di rendere la lettura di immediata comprensione i paragrafi sono stati contraddistinti da illustrazioni schematiche che evidenziano l'argomento trattato. In questo manuale sono state riportate note informative con significati particolari:

 **Norme antinfortunistiche per l'operatore e per chi opera nelle vicinanze.**

 **Esiste la possibilità di arrecare danno al veicolo e/o ai suoi componenti.**

 **Ulteriori notizie inerenti l'operazione in corso.**

Consigli utili

La **CAGIVA** consiglia, onde prevenire inconvenienti e per il raggiungimento di un ottimo risultato finale, di attenersi genericamente alle seguenti norme:

- in caso di una eventuale riparazione valutare le impressioni del Cliente, che denuncia anomalie di funzionamento del motociclo, e formulare le opportune domande di chiarimento sui sintomi dell'inconveniente;
- diagnosticare in modo chiaro le cause dell'anomalia. Dal presente manuale si potranno assimilare le basi teoriche fondamentali che peraltro dovranno essere integrate dall'esperienza personale e dalla partecipazione ai corsi di addestramento organizzati periodicamente dalla **CAGIVA**;
- pianificare razionalmente la riparazione onde evitare tempi morti come ad esempio il prelievo di parti di ricambio, la preparazione degli attrezzi, ecc.;
- raggiungere il particolare da riparare limitandosi alle operazioni essenziali. A tale proposito sarà di valido aiuto la consultazione della sequenza di smontaggio esposta nel presente manuale.

Norme generali sugli interventi riparativi

- 1 Sostituire sempre le guarnizioni, gli anelli di tenuta e le copiglie con particolari nuovi.
- 2 Allentando o serrando dadi o viti, iniziare sempre da quelle con dimensioni maggiori oppure dal centro. Bloccare alla coppia di serraggio prescritta seguendo un percorso incrociato.
- 3 Contrassegnare sempre particolari o posizioni che potrebbero essere scambiati fra di loro all'atto del rimontaggio.
- 4 Usare parti di ricambio originali **CAGIVA** ed i lubrificanti delle marche raccomandate.
- 5 Usare attrezzi speciali dove così è specificato.
- 6 Consultare le **Circolari Tecniche** in quanto potrebbero riportare dati di regolazione e metodologie di intervento maggiormente aggiornate rispetto al presente manuale.

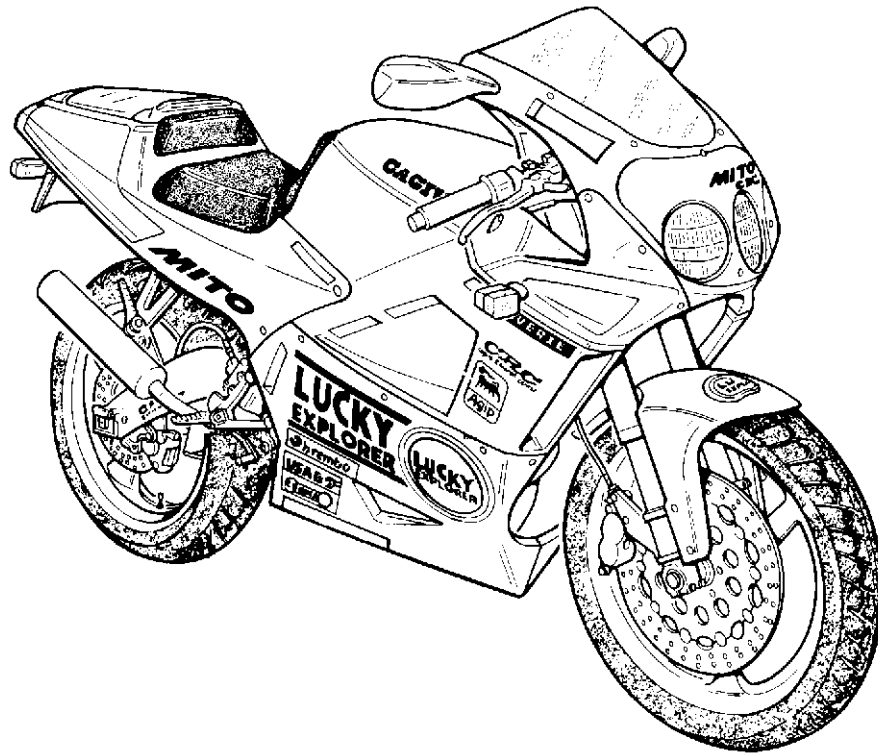

 **ATENCIÓN**

La motocicleta está equipada con lubricación separada y con chivato para la señalación de la reserva del aceite.

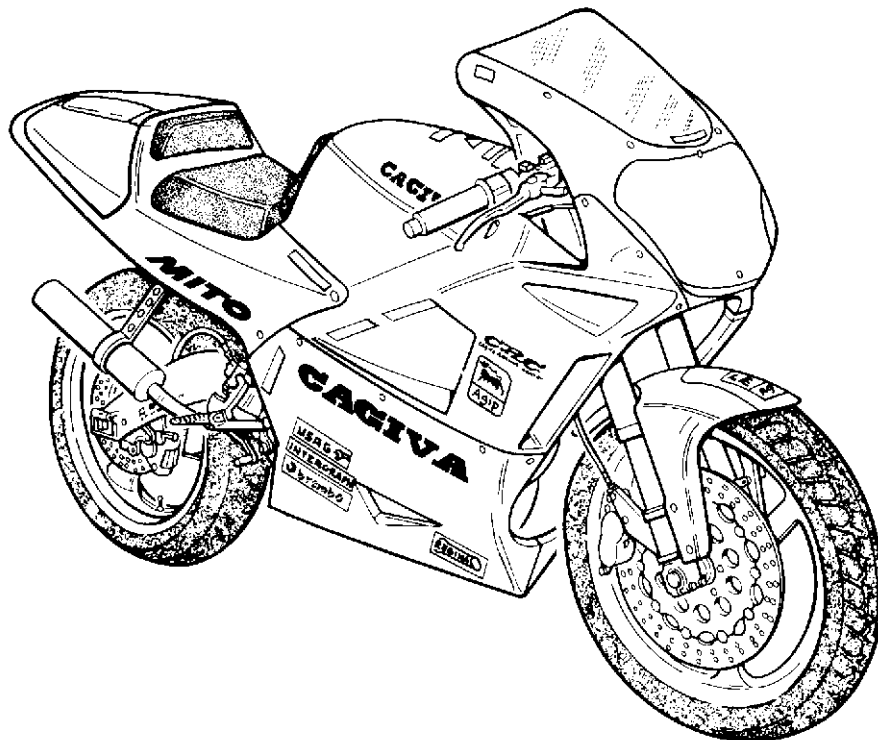
Para que el motor funcione correctamente asegurarse siempre que, cuando se gire la llave hasta la posición "ON", se encienda el chivato del aceite contemporáneamente con el chivato del punto muerto; cuando se meta la marcha se deberán apagar los dos.

 **ADVERTENCIA
CARBURANTE**

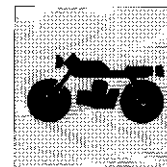
- *Con temperatura inferior a -5°C rellenar el depósito del carburante con una mezcla al 1% en lugar de hacerlo sólo con gasolina.*
- *No poner en marcha el motor cuando la batería está desconectada de los cables de conexión del sistema eléctrico; de estropearían las bombillas del chivato y la de posición.*



MITO 2



MITO Racing

**MOTORE**

Monocilindrico 2 tempi con aspirazione lamellare e valvola C.T.S. a comando elettronico sullo scarico.

Alesaggio	56 mm
Corsa	50,6 mm
Cilindrata	124,63 cm ³
Rapp. di compressione (a luci chiuse) MITO 2	8,2:1
MITO Racing	8,5:1

ALIMENTAZIONE

Aspirazione regolata da valvola a lamelle.

DIAGRAMMA DISTRIBUZIONE

TRAVASO: MITO 2	125°
MITO Racing	124°
SCARICO: MITO 2	190° (Boosters 186°)
MITO Racing	192° (Boosters 188°)
Carburatore (MITO 2 - MITO Racing) Dell'Orto PHBH 28 RD (MITO 2/CH)	Dell'Orto PHBH 28 ND

LUBRIFICAZIONE**MOTORE**

Mediante pompa olio a portata variabile.

CAMBIO e TRASMISSIONE PRIMARIA

Mediante l'olio contenuto nel basamento.

RAFFREDDAMENTO

A liquido con circolazione mediante pompa.

Radiatore curvo di grande dimensione, vincolato elasticamente al telaio.

ACCENSIONE

Elettronica.

Marca KOKUSAN

Anticipo accensione: MITO 2 14° 30' prima del P.M.S. (corrispondenti a mm 1 di corsa del pistone prima del P.M.S.)

MITO Racing 18° prima del P.M.S.

(corrispondenti a mm 1,55 di corsa del pistone prima del P.M.S.)

Candela

MITO 2 tipo CHAMPION N84 oppure NGK B95 EGV

MITO Racing tipo CHAMPION N82S oppure NGK B95 EGV

Distanza elettrodi 0,45±0,55 mm

AVVIAMENTO

Elettrico (MITO 2)

A spinta (MITO Racing)

TRASMISSIONE

Cambio in cascata con ingranaggi sempre in presa.

Rapporto primaria MITO 2 Z 20/65= 1:3,250

MITO Racing Z 22/72= 1:3,272

Rapporti cambio

1 ^a	2,727
2 ^a	1,857
3 ^a	1,411
4 ^a	1,142
5 ^a	0,956
6 ^a	0,863
7 ^a	0,818
Rapporto secondaria MITO 2	Z 14/41= 1:2,928
MITO 2-CH	Z 14/39= 1:2,785
MITO Racing	Z 17/50= 1:2,941
Catena di trasmissione MITO 2	5/8"x1/4"
MITO Racing	1/2"x3/16"

Rapporti totali

	MITO 2	MITO 2-CH	MITO Racing
1 ^a	25,958	24,691	26,252
2 ^a	17,676	16,814	17,876
3 ^a	13,437	12,781	13,589
4 ^a	10,877	10,347	11,001
5 ^a	9,104	8,660	9,207
6 ^a	8,220	7,819	8,313
7 ^a	7,787	7,407	7,875
Frizione	a dischi multipli in bagno d'olio		

FRENI**Anteriore**

A disco fisso forato (MITO 2) o a disco flottante forato (MITO Racing) con comando idraulico e pinza fissa.

Diametro disco 320 mm

Pinza freno BREMBO

Area pastiglie 47,2 cm²

Posteriore

A disco fisso forato con comando idraulico e pinza fissa.

Diametro disco 230 mm

Pinza freno BREMBO

Area pastiglie 22 cm²

TELAIO

Bitrave con tubolari estrusi e parti fuse in alluminio; appendice posteriore con tubi in acciaio a sezione quadrata.

Angolo di sterzata 30° per parte

Angolo asse di sterzo 25°

Avancorsa 98 mm

SOSPENSIONI**Anteriore**

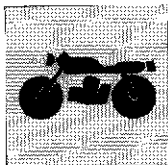
Forcella teleidraulica a steli rovesciati

Marca MARZOCCHI

Diametro steli 40 mm

Escursione ruota anteriore (sull'asse scorrevoli) 120 mm





Posteriore

Forcellone oscillante in lega leggera con braccio destro profilato a "banana". Sospensione a leveraggi progressivi (sistema SOFT DAMP) e mono-ammortizzatore idraulico con molla elicoidale. Possibilità di regolazione del precarico della molla.

Marca ammortizzatore MITO 2MARZOCCHI
 MITO RacingG.C.B.
 Escursione verticale ruota posteriore 133,5 mm

RUOTE

Cerchio **anteriore** in lega leggera a tre razze.

MarcaMARCHESINI
 Dimensioni2,75"x17"

Cerchio **posteriore** in lega leggera a tre razze.

MarcaMARCHESINI
 Dimensioni MITO 24,00"x17"
 MITO Racing3,50"x17"

PNEUMATICI

Anteriore (●)

Marca e tipoPirelli ZR 17 - MP7 SPORT-T
 Dimensioni100x80x17"

oppure

Marca e tipoMichelin ZR 17 HI - SPORT-T
 Dimensioni110x70x17"

oppure

Marca e tipoDunlop TR 17 - SPORT MAX TL
 Dimensioni110x70x17"

Pressione di gonfiaggio a freddo

solo pilota

PirelliKg/cm² 2,0 psi 28,4

MichelinKg/cm² 1,9 psi 27

DunlopKg/cm² 2,0 psi 28,4

Pressione di gonfiaggio a freddo

con passeggero

PirelliKg/cm² 2,1 psi 29,9

MichelinKg/cm² 2,0 psi 28,4

DunlopKg/cm² 2,1 psi 29,9

Posteriore (●)

Marca e tipoPirelli ZR 17 - MP7 SPORT-T
 Dimensioni150x60x17"

oppure

Marca e tipoMichelin ZR 17 HI - SPORT-T
 Dimensioni150x60x17"

oppure

Marca e tipoDunlop TR 17-SPORT MAX TL
 Dimensioni150x60x17"

Pressione di gonfiaggio a freddo

solo pilota

PirelliKg/cm² 2,1 psi 29,9

MichelinKg/cm² 2,0 psi 28,4

DunlopKg/cm² 2,1 psi 29,9

Pressione di gonfiaggio a freddo

con passeggero

PirelliKg/cm² 2,3 psi 32,7

MichelinKg/cm² 2,2 psi 31,3

DunlopKg/cm² 2,3 psi 32,7

● : In alternativa

IMPIANTO ELETTRICO

Impianto di accensione composto da:

- Generatore da 12V-120W a ricarica totale batteria;
- Motorino d'avviamento 12V-500W;
- Bobina elettronica;
- Centralina elettronica;
- Regolatore di tensione;
- Telerettore avviamento elettrico;
- Centralina controllo avviamento;
- Candela accensione.

Il comando elettronico della valvola di scarico è costituito dai seguenti elementi:

- Centralina controllo apertura valvola;
- Motorino comando valvola 12V-3,3W.

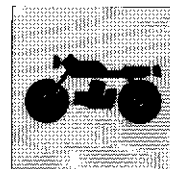
L'impianto elettrico consta dei seguenti elementi principali:

- Doppio faro anteriore con lampade biluce da 12V-25/25W e lampada luce di posizione 12V-3W;
- Cruscotto con lampade strumenti da 12V-2W e spie da 12V-1,2W;
- Indicatori di direzione con lampada 12V-10W;
- Batteria da 12V-9 Ah (MITO 2); batteria da 12V-4 Ah (MITO Racing)
- N° 4 fusibili da 15 A, due dei quali di riserva;
- Fanale posteriore con lampada segnalazione arresto 12V-21W e lampada luce di posizione 12V-5W.

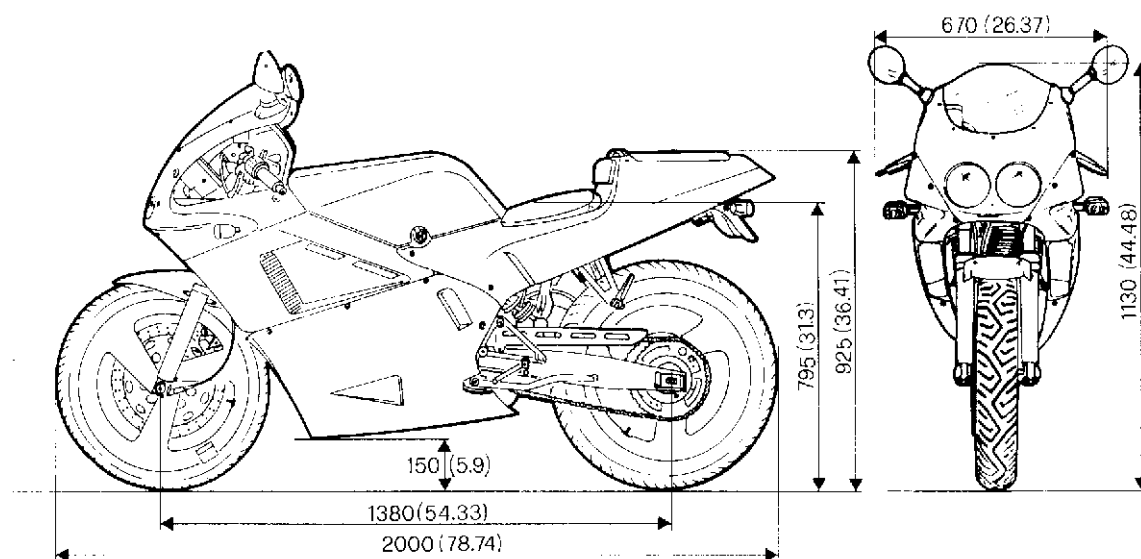
PESI

Totale a secco (MITO 2)121 Kg

Totale a secco (MITO Racing)116 Kg



INGOMBRI mm (in)



RIFORMIMENTI

TIPO

QUANTITÀ
(litri)

Serbatoio carburante	Supercarburante 98-100 NO (min)	18
Riserva	(accensione spia)	4
Olio per miscela carburante	AGIP 2T RACING PLUS	1
Olio cambio e trasmissione primaria	AGIP SUPERMOTOROIL F. 1	0,800
Olio per forcella anteriore	Specifico "MARZOCCHI" SAE 7,5	(vedere pag. D.29)
Fluido per impianto di raffreddamento (MITO 2)	AGIP ECOPERMANENT	1,5
Fluido per impianto di raffreddamento (MITO Racing)	Acqua	1,5
Fluido freni idraulici	AGIP BRAKE FLUID DOT 4	—
Lubrificazione catena di trasmissione	AGIP CHAIN AND DRIVE SPRAY	—
Trasmissioni flessibili	AGIP GREASE 30	—

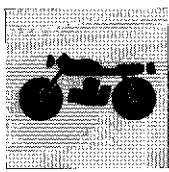


NOTA - A temperature inferiori -5°C rifornire il serbatoio carburante con miscela all'1% in luogo della sola benzina.



IMPORTANTE - Non è ammesso l'uso di additivi nel carburante o nei lubrificanti.



**ENGINE**

Single-cylinder, two-stroke engine, with lamellar suction and electronic control C.T.S. valve on the exhaust system.

Bore	56	2.204 in.
Stroke	50,6	1.992 in.
Capacity	124,6	7.602 cu.in.
Compression ratio (with closed ports) MITO 2.....		8,2:1
	MITO Racing	8,5:1

FUEL FEEDING

Intake setting by lamellar valve.

DISTRIBUTION DIAGRAM

TRANSFER: MITO 2.....	125°
MITO Racing.....	124°
EXHAUST: MITO 2	190° (Boosters 186°)
MITO Racing.....	192° (Boosters 188°)
Carburetor (MITO 2 - MITO Racing)	Dell'Orto PHBH 28 RD
(MITO 2/CH)	Dell'Orto PHBH 28 ND

LUBRICATION**ENGINE**

Through variable delivery pump.

SHIFTING and MAIN TRANSMISSION

Through the oil contained in the engine block.

COOLING

With liquid circulation through a pump.

Big bent radiator, constrained to the frame.

IGNITION

Electronic.

Make

Ignition advance: MITO 2 14° 30' before T.D.C.
(corresponding to 0.039 in. of piston stroke before T.D.C.)

MITO Racing 18° before T.D.C.
(corresponding to 0.061 in. of piston stroke before T.D.C.)

Spark plug

MITO 2.....type CHAMPION N84 or NGK B95 EGV

MITO Racingtype CHAMPION N82S or NGK B95 EGV

Electrode gap0.0177±0.0216

STARTING

Electric (MITO 2)

By pushing (MITO Racing)

TRANSMISSION

Cluster constant-mesh gears.

Primary ratio MITO 2.....Z 20/65= 1:3,250

MITO RacingZ 22/72= 1:3,272

Gear ratios

1st	2,727
2nd.....	1,857
3rd.....	1,411
4th.....	1,142
5th.....	0,956
6th.....	0,863
7th.....	0,818
Final drive ratio MITO 2.....	Z 14/41= 1:2,928
	MITO 2-CH.....Z 14/39= 1:2,785
	MITO Racing.....Z 17/50= 1:2,941
Gearing chain MITO 2.....	5/8"x1/4"
MITO Racing	1/2"x3/16"

Total ratios

	MITO 2	MITO 2-CH	MITO Racing
1st	25,958	24,691	26,252
2nd.....	17,676	16,814	17,876
3rd.....	13,437	12,781	13,589
4th.....	10,877	10,347	11,001
5th.....	9,104	8,660	9,207
6th.....	8,220	7,819	8,313
7th.....	7,787	7,407	7,875

Oil-bath multi-disc clutch type.

BRAKES**Front brake**

With holed disc (MITO 2) or with floating holed disc (MITO Racing) with hydraulic control and fixed caliper.

Disc diameter15.29 in.

Brake caliperBREMBO

Pad area7,316 sq.in.

Rear brake

Perforated fixed disc, with hydraulic control and fixed caliper.

Disc diameter9.055 in.

Brake caliperBREMBO

Pad area3.41 sq.in.

FRAME

Double cross-member with extruded tubular and aluminium melted parts; rear tailpiece with square steel pipes.

Steering angle.....30° for side

Steering axis angle.....25°

Front fork caster.....3.858. in.

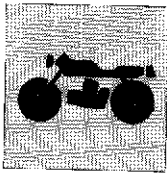
SUSPENSIONS**Front suspension**

Telescopic-hydraulic fork reversed rods

Producer.....MARZOCCHI

Legs diameter.....1.575 in.

Front wheel bump position (on the sliding axis).....4.724 in.



Rear suspension

Light alloy floating fork with "banana" shaped R.H. arm. Progressive leverage suspension (SOFT DAMP system) and hydraulic monodamper with helical spring. The spring preload can be adjusted.

Damper make MITO 2.....MARZOCCHI
 MITO Racing.....G.C.B.
 Rear wheel vertical travel.....5.255 in.

WHEELS

Three-spoke light alloy **front** rim.
 Make.....MARCHESINI
 Dimensions.....2,75"x17"
 Three-spoke light alloy **rear** rim.
 Make.....MARCHESINI
 Dimensions MITO 2.....4,00"x17"
 MITO Racing.....3,50"x17"

TYRES

Front (●)

Make and typePirelli ZR 17 - MP7 SPORT-T
 Tire Size100x80x17"
 or
 Make and typeMichelin ZR 17 HI - SPORT-T
 Tire Size110x70x17"
 or
 Make and typeDunlop TR 17 - SPORT MAX TL
 Tire Size110x70x17"
 Cold tire pressure driver only
 PirelliKg/cm² 2,0 psi 28,4
 MichelinKg/cm² 1,9 psi 27
 DunlopKg/cm² 2,0 psi 28,4
 Cold tire pressure with passenger
 PirelliKg/cm² 2,1 psi 29,9
 MichelinKg/cm² 2,0 psi 28,4
 DunlopKg/cm² 2,1 psi 29,9

Rear (●)

Make and typePirelli ZR 17 - MP7 SPORT-T
 Tire Size150x60x17"
 or
 Make and typeMichelin ZR 17 HI -SPORT-T
 Tire Size150x60x17"
 or
 Make and typeDunlop TR 17-SPORT MAX TL
 Tire Size150x60x17"
 Cold tire pressure driver only
 PirelliKg/cm² 2,1 psi 29,9
 MichelinKg/cm² 2,0 psi 28,4
 DunlopKg/cm² 2,1 psi 29,9
 Cold tire pressure with passenger
 PirelliKg/cm² 2,3 psi 32,7
 MichelinKg/cm² 2,2 psi 31,3
 DunlopKg/cm² 2,3 psi 32,7

● : In alternative

ELECTRIC SYSTEM

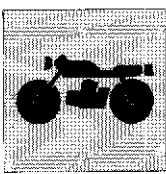
The ignition system is composed by:
 - Generator: 12V-120W for a full battery recharge;
 - Starting motor 12V-500W;
 - Electronic coil;
 - Electronic device;
 - Voltage rectifier;
 - Solenoid starter;
 - Starting control system;
 - Ignition spark plug.

The electronic control of the exhaust valve is composed by the following parts:
 - Opening valve control system;
 - Valve control motor 12V-3,3W.
 The components of the electric system are:
 - Double headlight with bilux lamps 12V-25/25W and parking light bulbs 12V-3W;
 - Dashboard with instruments bulbs 12V-2W and warning lights 12V-1,2W;
 - Blinker with bulb 12V-10W;
 - Battery 12V-9 Ah (MITO 2); battery 12V-4 Ah (MITO Racing)
 - N° 4 fuses 15 A, two spare-fuses;
 - Tail light with stop light 12V-21W and parking light bulb 12V-5W.

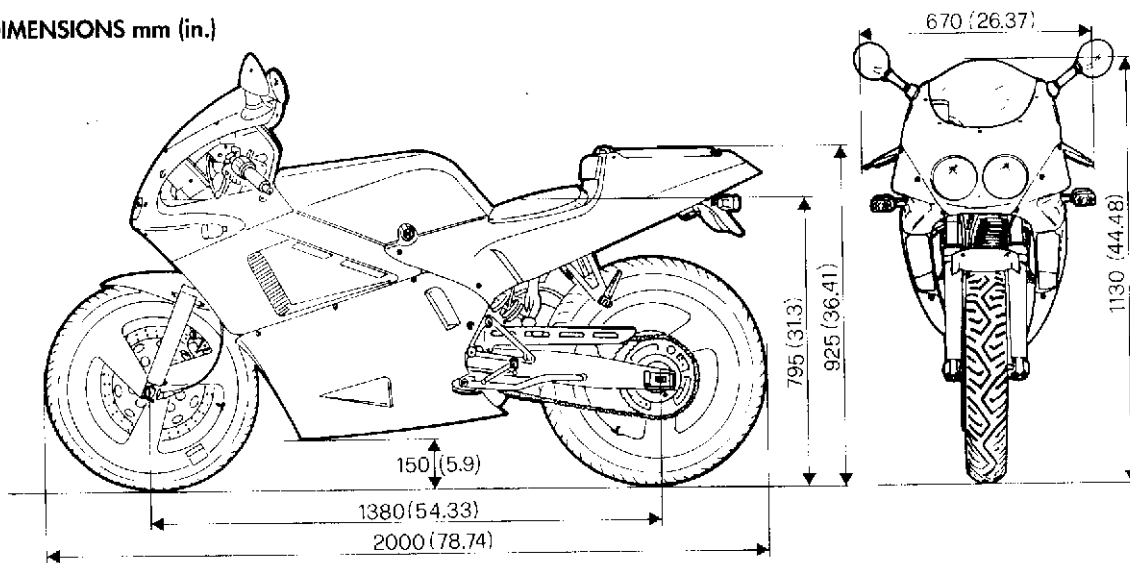
WEIGHTS

Total dry wheight (MITO 2).....266.75 lb.
 Total dry wheight (MITO Racing)255.73 lb.





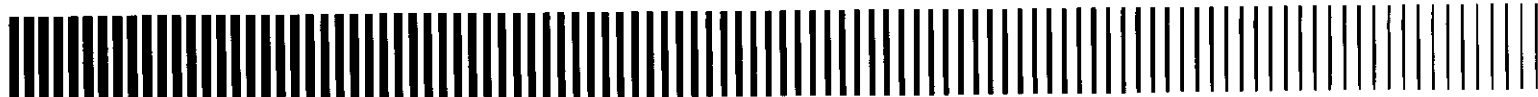
OVERALL DIMENSIONS mm (in.)

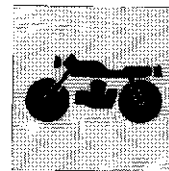


SUPPLY	TYPE	QUANTITY (liters)
Fuel tank	Super fuel 98-100 NO (min)	18
Reserve	(warning lamp comes ON)	4
Fuel mixture oil	AGIP 2T RACING PLUS	1
Change gear and main transmission oil	AGIP SUPERMOTOROIL F.1	0,800
Front fork oil	Specific "MARZOCCHI" SAE 7,5	(see page D.29)
Cooling system fluid (MITO 2)	AGIP ECOPERMANENT	1,5
Cooling system fluid (MITO Racing)	Water	1,5
Hydraulic brake fluid	AGIP BRAKE FLUID DOT 4	—
Drive chain lubrication	AGIP CHAIN AND DRIVE SPRAY	—
Flexible connections	AGIP GREASE 30	—

REMARK - At temperature lower than -5°C fill up the fuel tank with 1% mixture rather than petrol only.

WARNING! - Use of additives in fuel or lubricants is not allowed.





MOTEUR

Moteur monocylindrique, à deux temps avec aspiration lamellaire et soupape C.T.S. à contrôle électronique sur le dispositif d'échappement.

- Alésage.....56 mm
- Course50,6 mm
- Cylindrée totale124,63 cm³
- Taux de compression (avec orifices fermés) MITO 28,2:1
MITO Racing .8,5:1

ALIMENTATION

Aspiration réglée par soupapes à lamelles.

EPURE DE DISTRIBUTION

- TRANSVASEMENT: MITO 2.....125°
MITO Racing124°

- ECHAPPEMENT: MITO 2190° (Boosters 186°)
MITO Racing192° (Boosters 188°)

- Carburateur (MITO 2 - MITO Racing)Dell'Orto PHBH 28 RD
(MITO 2/CH).....Dell'Orto PHBH 28 ND

GRAISSAGE

MOTEUR

Par pompe à huile à débit variable.

BOITE DE VITESSE et TRANSMISSION PRIMAIRE

Par huile contenue dans le carter.

ALLUMAGE

Electronique.

- MarqueKOKUSAN

- Avance à l'allumage: MITO 2.....14° 30' avant P.M.H.
(correspondant à 1 mm de levée piston P.M.H.)

- MITO Racing18° avant P.M.H.
(correspondant à 1,55 mm de levée piston P.M.H.)

Bougie

- MITO 2type CHAMPION N84 ou NGK B95 EGV

- MITO Racingtype CHAMPION N82S ou NGK B95 EGV

- Ecartement des électrodes0,45+0,55 mm

DEMARRAGE

Electrique (MITO 2)

Par poussée (MITO Racing)

TRANSMISSION

Transmission en cascade avec engrenages toujours en prise.

- Rapport primaire MITO 2Z 20/65= 1:3,250

- MITO RacingZ 22/72= 1:3,272

Rapports de la boîte des vitesses

- 1ère.....2,727
- 2ème1,857
- 3ème1,411
- 4ème1,142
- 5ème0,956
- 6ème0,863
- 7ème0,818
- Rapport secondaire MITO 2Z 14/41= 1:2,928
- MITO 2-CH.....Z 14/39= 1:2,785
- MITO Racing.....Z 17/50= 1:2,941
- Chaîne de transmission MITO 2.....5/8"x1/4"
- MITO Racing1/2"x3/16"

Rapports totaux

	MITO 2	MITO 2-CH	MITO Racing
1ère.....	25,958	24,691	26,252
2ème.....	17,676	16,814	17,876
3ème.....	13,437	12,781	13,589
4ème.....	10,877	10,347	11,001
5ème.....	9,104	8,660	9,207
6ème.....	8,220	7,819	8,313
7ème.....	7,787	7,407	7,875
Type embrayage.....	à disques multiples en bain d'huile		

FREINS

Avant

Avec disque fixe percé (MITO 2) ou avec disque flottant percé (MITO Racing); à commande hydraulique et étrier fixe.

- Diamètre du disque320 mm
- Calipers de freinageBREMBO
- Surface des garnitures47,2 cm²

Arrière

A disque fixe percé commande hydraulique et étrier fixe.

- Diamètre du disque230 mm
- Calipers de freinageBREMBO
- Surface des garnitures22 cm²

CHASSIS

Double traverse avec tubulaires extrudés et parties moulées en aluminium; partie arrière avec tuyaux en acier avec section carrée.

- Angle de braquage.....30° chaque côté
- Angle de l'axe de braquage.....25°
- Chasse antérieure.....98 mm

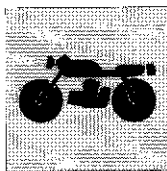
SUSPENSIONS

Avant

Fourche télescopique-hydraulique à fourreaux renversés.

- Producteur.....MARZOCCHI
- Diamètre tiges.....40 mm
- Excursion roue avant (sur l'axe des couissants).....120 mm





Arrière

Fourche flottante en alliage léger avec bras droit en forme de "banane" suspension avec système de levier progressif (système SOFT DAMP) et mono-amortisseur hydraulique avec ressort hélicoïdal. Possibilité de réglage de la précontrainte du ressort.

Marque amortisseur MITO 2MARZOCCHI
 MITO RacingG.C.B.
 Course verticale roue arrière..... 133,5 mm

ROUES

Jante **avant** en alliage léger avec trois bras.
 Marque.....MARCHESINI
 Dimensions.....2,75"x17"

Jante **arrière** en alliage léger avec trois bras.
 Marque.....MARCHESINI
 Dimensions MITO 24,00"x17"
 MITO Racing3,50"x17"

PNEUS

Avant (●)

Marque et typePirelli ZR 17 - MP7 SPORT-T
 Dimensions100x80x17"

ou
 Marque et typeMichelin ZR 17 HI - SPORT-T
 Dimensions110x70x17"

ou
 Marque et typeDunlop TR 17 - SPORT MAX TL
 Dimensions110x70x17"

Pression de gonflage à froid
 conducteur seulement

PirelliKg/cm² 2,0 psi 28,4
 MichelinKg/cm² 1,9 psi 27
 DunlopKg/cm² 2,0 psi 28,4

Pression de gonflage à froid
 avec passager

PirelliKg/cm² 2,1 psi 29,9
 MichelinKg/cm² 2,0 psi 28,4
 DunlopKg/cm² 2,1 psi 29,9

Arrière (●)

Marque et typePirelli ZR 17 - MP7 SPORT-T
 Dimensions150x60x17"

ou
 Marque et typeMichelin ZR 17 HI -SPORT-T
 Dimensions150x60x17"

ou
 Marque et typeDunlop TR 17-SPORT MAX TL
 Dimensions150x60x17"

Pression de gonflage à froid
 conducteur seulement

PirelliKg/cm² 2,1 psi 29,9
 MichelinKg/cm² 2,0 psi 28,4
 DunlopKg/cm² 2,1 psi 29,9

Pression de gonflage à froid
 avec passager

PirelliKg/cm² 2,3 psi 32,7
 MichelinKg/cm² 2,2 psi 31,3
 DunlopKg/cm² 2,3 psi 32,7

● : En alternative

INSTALLATION ELECTRIQUE

L'installation d'allumage est composée par:

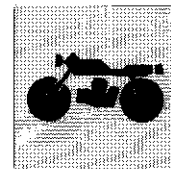
- Générateur 12V-120W à rechargement total de la batterie;
- Démarreur 12V-500W;
- Bobine électronique;
- Dispositif électronique;
- Régulateur de tension;
- Distributeur contrôle démarrage;
- Bougie d'allumage.

Le contrôle électronique de la soupape d'échappement est composé par les parties suivantes:

- Dispositif de contrôle ouverture soupape;
 - Moteur contrôle soupape 12V-3,3W.
- Liste des composants principaux de l'installation électrique:
- Double feux avant avec lampes 12V-25/25W et lampe feux de position 12V-3W;
 - Tableau de bord avec lampes des instruments 12V-2W et témoins 12V-1,2W;
 - Clignotants avec lampe 12V-10W;
 - Batterie 12V-9 Ah (MITO 2); batterie 12V-4 Ah (MITO Racing)
 - N° 4 fusibles 15 A, dont deux de rechange;
 - Feux arrière avec lampe de signalisation d'arrêt 12V-21W et lampe feux de position 12V-5W.

POIDS

Total à vide (MITO 2).....121 Kg
 Total à vide (MITO Racing).....116 Kg



DIMENSIONS mm (in.)

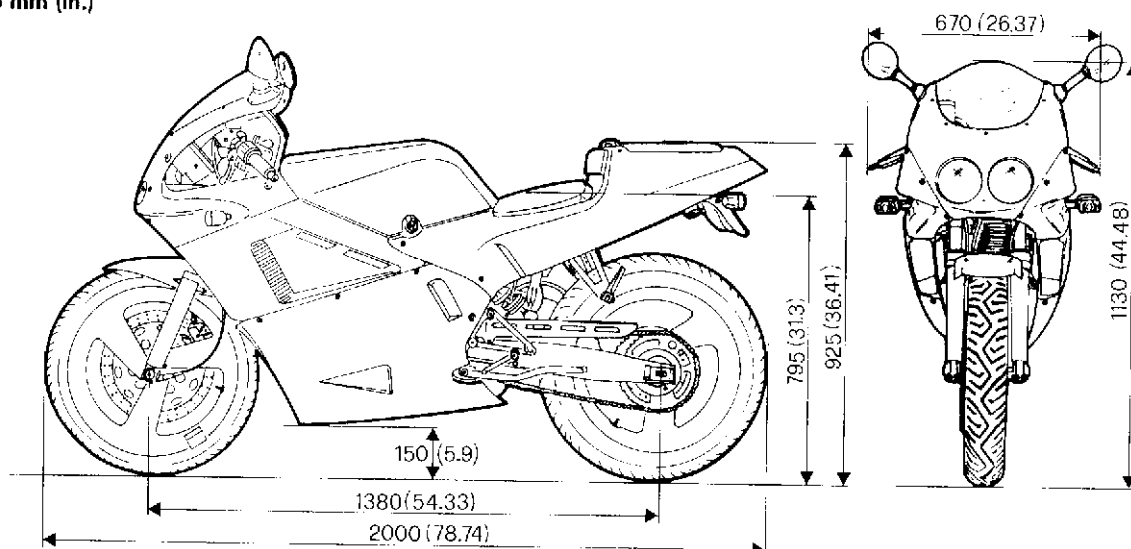


TABLE DE RAVITAILLEMENTS

TYPE

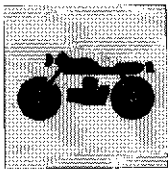
QUANTITE (litres)

Réservoir de carburant	Supercarburant 98-100 NO (min)	18
Réserve	(allumage lampe-témoin)	4
Huile pour mélange carburant	AGIP 2T RACING PLUS	1
Huile de boîte de vitesses et transmission primaire	AGIP SUPERMOTOROIL F.1	0,800
Huile pour fourche avant	Spécifique "MARZOCCHI" SAE 7,5	(cf. page D.29)
Fluide pour circuit de refroidissement (MITO 2)	AGIP ECOPERMANENT	1,5
Fluide pour circuit de refroidissement (MITO Racing)	Eau	1,5
Fluide freins hydrauliques	AGIP BRAKE FLUID DOT 4	—
Graissage chaîne de transmission	AGIP CHAIN AND DRIVE SPRAY	—
Transmissions flexibles	AGIP GREASE 30	—

REMARQUE - A des températures au dessous de -5°C remplir le reservoir carburant avec mélange à 1% d'huile en lieu de seule essence.

IMPORTANT - L'utilisation d'additifs dans le carburant ou dans les lubrifiants n'est pas admis.





MOTOR

Zweitakt- Einzylindermotor mit Lamelleneinlass und C.T.S.-Ventil mit elektronischer Steuerung auf dem Auslass.

Bohrung	56 mm
Hub	50,6 mm
Gesamthubraum	124,63 cm ³
Verdichtungsverhaeltnis (mit geschlossenen Schlitzen)	
MITO 2	8,2:1
MITO Racing	8,5:1

SPEISUNG

Ansaugung durch Lamellenventil geregelt.

VERTEILERDIAGRAMM

UEBERSTROEMUNG: MITO 2	125°
MITO Racing	124°

AUSPUFF: MITO 2	190° (Boosters 186°)
MITO Racing	192° (Boosters 188°)

Vergaser (MITO 2 - MITO Racing)	Dell'Orto PHBH 28 RD (MITO 2/CH)	Dell'Orto PHBH 28 ND
---------------------------------------	--	----------------------

SCHMIERUNG

MOTOR

Mittels Oelverstellpumpe.

GETRIEBE und HAUPTANTRIEB

Mittels des im Kurbelgehäuse enthaltenen Oeles.

KUEHLUNG

Mit Fluessigkeit durch pumpenbetriebenen Umlauf.

Groß ausgelegter Kühler, gebogen. Elastisch am Rahmen befestigt.

ZUENDUNG

Elektronisch.

Marke

Anfangsverstellung: MITO 2

MITO Racing

Kerze

MITO 2

MITO Racing

Elektrodenabstand

ANLAUF

Elektrisch (MITO 2)

Schubweise (MITO Racing)

KRAFTUEBERTRAGUNG

Kaskadenwechselgetriebe mit Getrieberaedern fuer staendigen Eingriff.

Primaerverhaeltnis MITO 2

MITO Racing

Wechselverhaeltnisse

1°	2,727
2°	1,857
3°	1,411
4°	1,142
5°	0,956
6°	0,863
7°	0,818

Sekundaerantriebsverhaeltnis

MITO 2	Z 14/41=	1:2,928
MITO 2-CH	Z 14/39=	1:2,785
MITO Racing	Z 17/50=	1:2,941
Treibkette MITO 2	5/8"x1/4"	
MITO Racing	1/2"x3/16"	

Gesamtverhaeltnisse

	MITO 2	MITO 2-CH	MITO Racing
1°	25,958	24,691	26,252
2°	17,676	16,814	17,876
3°	13,437	12,781	13,589
4°	10,877	10,347	11,001
5°	9,104	8,660	9,207
6°	8,220	7,819	8,313
7°	7,787	7,407	7,875
Kupplungstyp	Vielscheibig (in Oelbad)		

BREMSEN

Vorderbremse

Mit gelochter fester Scheibe (MITO 2) oder gelochter Schwabscheibe (MITO Racing), hydraulischer Steuerung und fester Zange.

Scheibendurchmesser	320 mm
Bremszangen	BREMBO
Bremsbelagflaeche	47,2 cm ²

Hinterbremse

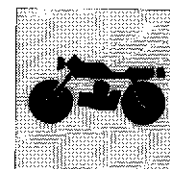
Festsitzende durchgebohrte Scheibe mit hydraulischer Steuerung und Festsattel.

Scheibendurchmesser	230 mm
Bremszangen	BREMBO
Bremsbelagflaeche	22 cm ²

RAHMENA

Doppelquertraeger aus fließgepreßten Rohren und Teilen aus Aluminiumlegierung; hinteres Endstück aus Vierkant-Stahlrohren.

Einschlagwinkel	30° je Seite
Abwinklung der Lenkachse	25°
Vorwaertshub der vorderen Gabel	98 mm



AUFHÄNGUNGEN

Vorderaufhängung

Telehydraulische Gabel mit vorgeschobenem Zapfen.

Hersteller.....MARZOCCHI

Durchmesser der Stangen.....40 mm

Durchfedern des Vorderrades

(auf der Verschiebeachse).....120 mm

Hintere Aufhängung

Bewegliche Gabel aus Leichtmetall; rechter Arm mit "Bananen"-Profil. Aufhängung mit progressiv wirkendem Stoßdämpfersystem (System SOFT DAMP) und einem hydraulischen Stoßdämpfer mit Schraubenfeder. Die Federvorbelastung kann reguliert werden.

Marke Stossdaempfer MITO 2.....MARZOCCHI

MITO Racing.....G.C.B.

Senkrechter Federweg des Hinterrades.....133,5 mm

RÄDER

Vordere Felge aus Leichtmetall mit drei Speichen.

Marke.....MARCHESINI

Abmessungen.....2,75"x17"

Hintere Felge aus Leichtmetall mit drei Speichen.

Marke.....MARCHESINI

Abmessungen MITO 2.....4,00"x17"

MITO Racing.....3,50"x17"

REIFEN

Vorderreifen (●)

Bezeichnung und Typ.....Pirelli ZR 17 - MP7 SPORT-T

Abmessungen.....100x80x17"

oder

Bezeichnung und Typ.....Michelin ZR 17 H - SPORT-T

Abmessungen.....110x70x17"

oder

Bezeichnung und Typ.....Dunlop TR 17 - SPORT MAX TL

Abmessungen.....110x70x17"

Kaltluftdruck

nur Fahrer

Pirelli.....Kg/cm² 2,0 psi 28,4

Michelin.....Kg/cm² 1,9 psi 27

Dunlop.....Kg/cm² 2,0 psi 28,4

Kaltluftdruck

mit Fahrer

Pirelli.....Kg/cm² 2,1 psi 29,9

Michelin.....Kg/cm² 2,0 psi 28,4

Dunlop.....Kg/cm² 2,1 psi 29,9

Hinterreifen (●)

Bezeichnung und Typ.....Pirelli ZR 17 - MP7 SPORT-T

Abmessungen.....150x60x17"

oder

Bezeichnung und Typ.....Michelin ZR 17 HI - SPORT-T

Abmessungen.....150x60x17"

oder

Bezeichnung und Typ.....Dunlop TR 17 - SPORT MAX TL

Abmessungen.....150x60x17"

Kaltluftdruck

nur Fahrer

Pirelli.....Kg/cm² 2,1 psi 29,9

Michelin.....Kg/cm² 2,0 psi 28,4

Dunlop.....Kg/cm² 2,1 psi 29,9

Kaltluftdruck

mit Fahrer

Pirelli.....Kg/cm² 2,3 psi 32,7

Michelin.....Kg/cm² 2,2 psi 31,3

Dunlop.....Kg/cm² 2,3 psi 32,7

● : Wahlweise

ELEKTRISCHE ANLAGE

Die Zündungsanlage besteht aus:

- Generator 12V-120W für die komplette Nachladung der Batterie;
- Anlassmotor 12V-500W;
- Elektronische Spule;
- Zündelektronik;
- Spannungsregler;
- Fernschalter f. das elektrische Anlassen;
- Elektronik für Anlasskontrolle;
- Zündkerzen.

Der elektronische Antrieb des Auslassventils besteht aus den folgenden Elementen:

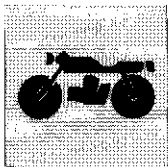
- Elektronik f. die Kontrolle der Ventileröffnung;
 - Anlasser f. Ventilantrieb 12V-3,3W.
- Die Hauptelemente der elektrischen Anlage sind:
- Doppelvorderlicht mit Lampe 12V-25/25W und Parklichtlampe 12V-3W;
 - Instrumentenbrett mit Lampen 12V-2W und Kontrolleuchten 12V-1,2W;
 - Blinker mit Lampe 12V-10W;
 - Batterie 12V-9 Ah (MITO 2); batterie 12V-4 Ah (MITO Racing)
 - N° 4 Sicherungen 15 A, davon 2 als Ersatz;
 - Hintere Leuchte mit Bremslicht 12V-21W und Parkleuchte 12V-5W.

GEWICHTE

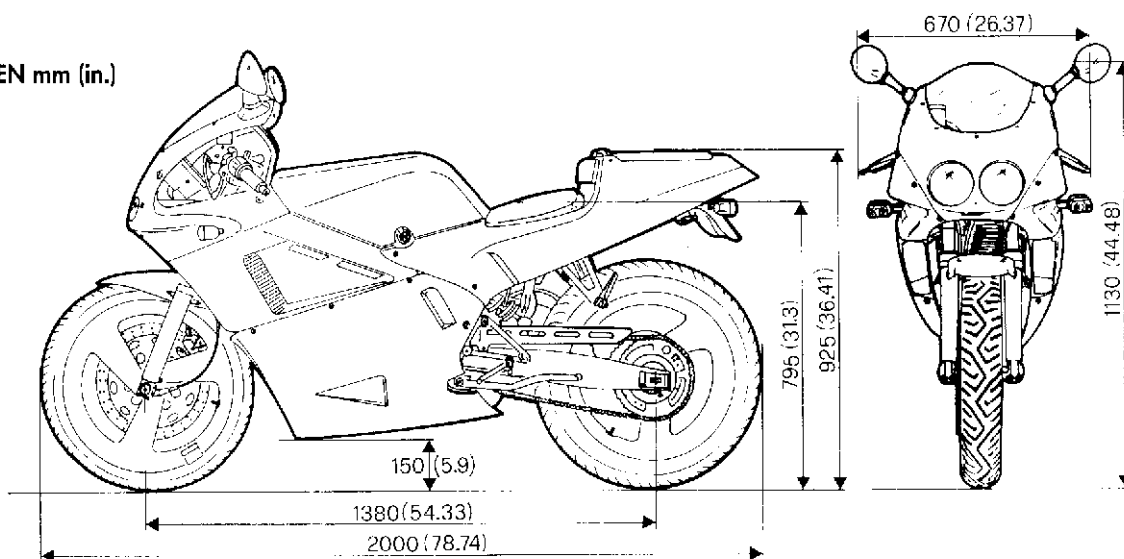
Gesamtgewicht leer (MITO 2).....121 Kg

Gesamtgewicht leer (MITO Racing).....116 Kg





DIMENSIONEN mm (in.)



NACHFUELLUNGEN

TYP

**MENGE
(liter)**

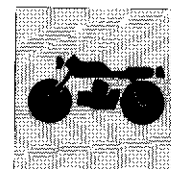
Kraftstoffbehälter	Superkraftstoff 98-100 NO (mind.)	18
Reserve	(Kontrollampe leuchtet)	4
Öl fuer Kraftstoffgemisch (Res.)	AGIP 2T RACING PLUS	1
Öl fuer Getriebe und Hauptantr.	AGIP SUPERMOTOROIL F.1	0,800
Öl fuer Vordergabel	Spezifischer Kraftstoffverbrauch "MARZOCCHI" SAE 7,5	(siehe Seite D.29)
Fluessigkeit fuer Kehlwanlage (MITO 2)	AGIP ECOPERMANENT	1,5
Fluessigkeit fuer Kehlwanlage (MITO Racing)	Wasser	1,5
Fluessigkeit fuer Hydraulikbrems	AGIP BRAKE FLUID DOT 4	—
Schmiermittel der Treibkette	AGIP CHAIN AND DRIVE SPRAY	—
Antriebsaiten	AGIP GREASE 30	—



HINWEIS: bei einer Temperatur unter -5°C ist der Kraftstoffbehälter mit ein 1% - Gemisch anstatt von reiner Benzin zu befüllen.



WICHTIG: Keine Wirkstoffe im Kraftstoff noch in dem Schmiermitteln zugelassen!



MOTOR

De un cilindro a 2 tiempos con aspiración laminar y válvula C.T.S. con accionamiento electrónico en el escape.

Diámetro	56 mm
Carrera	50,6 mm
Cilindrada	124,63 cm ³
Relación de compresión (con las lumbreras cerradas)	
MITO 2	8,2:1
MITO Racing	8,5:1

ALIMENTACION

Aspiración regulada con válvula de láminas.

DIAGRAMA DE DISTRIBUCION

TRANSVASACION: MITO 2	125°
MITO Racing	124°
DESCARGA: MITO 2	190° (Boosters 186°)
MITO Racing	192° (Boosters 188°)
Carburador (MITO 2 - MITO Racing)	Dell'Orto PHBH 28 RD (MITO 2/CH)
	Dell'Orto PHBH 28 ND

LUBRICACION

MOTOR

Mediante bomba de aceite con caudal variable.

CAMBIO Y TRANSMISION PRIMARIA

Mediante el aceite contenido en la base.

REFRIGERACION

Con líquido con circulación mediante bomba.

Radiador curvo de grandes dimensiones, unido elasticamente al chasis.

ENCENDIDO

Electrónico.

Marca

KOKUSAN

Anticipación encendido: MITO 2

14° 30' antes del P.M.S. (correspondientes a mm. 1 de carrera del pistón antes del P.M.S.)

MITO Racing

18° antes del P.M.S. (correspondientes a mm. 1,55 de carrera del pistón antes del P.M.S.)

Bujía tipo

MITO 2

tipo CHAMPION N84 o bien NGK B95 EGV

MITO Racing

tipo CHAMPION N82S o bien NGK B95 EGV

Distancia electrodos

0,45÷0,55 mm

PUESTA EN MARCHA

Eléctrica (MITO 2)

De empuja (MITO Racing)

TRANSMISION

Cambio con engranajes continuamente en toma.

Relación primaria MITO 2	Z 20/65= 1:3,250
MITO Racing	Z 22/72= 1:3,272

Relaciones cambio

1°	2,727
2°	1,857
3°	1,411
4°	1,142
5°	0,956
6°	0,863
7°	0,818
Relación secundaria MITO 2	Z 14/41= 1:2,928
MITO 2-CH	Z 14/39= 1:2,785
MITO Racing	Z 17/50= 1:2,941
Cadena de transmisión MITO 2	5/8"x1/4"
MITO Racing	1/2"x3/16"

Relaciones totales

	MITO 2	MITO 2-CH	MITO Racing
1°	25,958	24,691	26,252
2°	17,676	16,814	17,876
3°	13,437	12,781	13,589
4°	10,877	10,347	11,001
5°	9,104	8,660	9,207
6°	8,220	7,819	8,313
7°	7,787	7,407	7,875
Embrague	con discos múltiples en baño de aceite		

FRENOS

Delantero

De disco fijo perforado (MITO 2) o de disco flotante perforado (MITO Racing) con mando hidráulico de pinza fija.

Diámetro disco	320 mm
Pinza freno	BREMBO
Area pastillas	47,2 cm ²

Trasero

Con disco fijo agujereado con accionamiento hidráulico y pinza fija.

Diámetro disco	230 mm
Pinza freno	BREMBO
Area pastillas	22 cm ²

BASTIDOR

Doble soporte con tubulares expulsos y partes fundidas en aluminio; aprendiz posterior con tubos en acero a secciones cuadradas.

Angulo de dirección	30° por parte
Angulo del eje de dirección	25°
Recorrido	98 mm

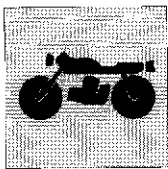
SUSPENSIONES

Delantero

Horquilla telehidráulica de vástagos invertidos.

Marca	MARZOCCHI
Diámetro vástagos	40 mm
Excursión rueda delantera (sobre el eje deslizable)	120 mm





Trasero

Pestaña oscilante en aleación ligera con brazo derecho perfilado a "banana". Suspensión a palancas progresivas (sistema SOFT DAMP) y mono-amortiguador hidráulico con resorte helicoidal. Posibilidad de regular la pre-carga del resorte.

Marca amortiguador MITO 2MARZOCCHI
 MITO RacingG.C.B.
 Excursión vertical de la rueda trasera133,5 mm

RUEDAS

Aro **delantero** en aleación ligera a tres radios.

MarcaMARCHESINI
 Dimensiones2,75"x17"

Aro **trasero** en aleación ligera a tres radios.

MarcaMARCHESINI
 Dimensiones MITO 24,00"x17"
 MITO Racing3,50"x17"

NEUMATICOS

Delantero (●)

Marca y tipoPirelli ZR 17 - MP7 SPORT-T
 Dimensiones100x80x17"
 o bien
 Marca y tipoMichelin ZR 17 HI - SPORT-T
 Dimensiones110x70x17"
 o bien
 Marca y tipoDunlop TR 17 - SPORT MAX TL
 Dimensiones110x70x17"
 Presión de inflado en frío
 sólo piloto
 PirelliKg/cm² 2,0 psi 28,4
 MichelinKg/cm² 1,9 psi 27
 DunlopKg/cm² 2,0 psi 28,4
 Presión de inflado en frío
 con pasajero
 PirelliKg/cm² 2,1 psi 29,9
 MichelinKg/cm² 2,0 psi 28,4
 DunlopKg/cm² 2,1 psi 29,9

Trasero (●)

Marca y tipoPirelli ZR 17 - MP7 SPORT-T
 Dimensiones150x60x17"
 o bien
 Marca y tipoMichelin ZR 17 HI - SPORT-T
 Dimensiones150x60x17"
 o bien
 Marca y tipoDunlop TR 17 - SPORT MAX TL
 Dimensiones150x60x17"
 Presión de inflado en frío
 sólo piloto
 PirelliKg/cm² 2,1 psi 29,9
 MichelinKg/cm² 2,0 psi 28,4
 DunlopKg/cm² 2,1 psi 29,9
 Presión de inflado en frío
 con pasajero
 PirelliKg/cm² 2,3 psi 32,7
 MichelinKg/cm² 2,2 psi 31,3
 DunlopKg/cm² 2,3 psi 32,7

● : En alternativa

SISTEMA ELECTRICO

Sistema eléctrico de encendido compuesto por:

- Generador de 12V-120W con recarga total de la batería;
- Motor de arranque 12V-500W;
- Bobina electrónica;
- Centralita electrónica;
- Regulador de tensión;
- Tirruptor puesta en marcha eléctrica;
- Centralita control puesta en marcha;
- Bujía de encendido.

El mando electrónico de la válvula de escape está constituido por los elementos siguientes:

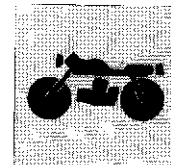
- Centralita control apertura válvula;
- Motor accionamiento válvula 12V-3,3W.

El sistema eléctrico consta de los siguientes elementos principales:

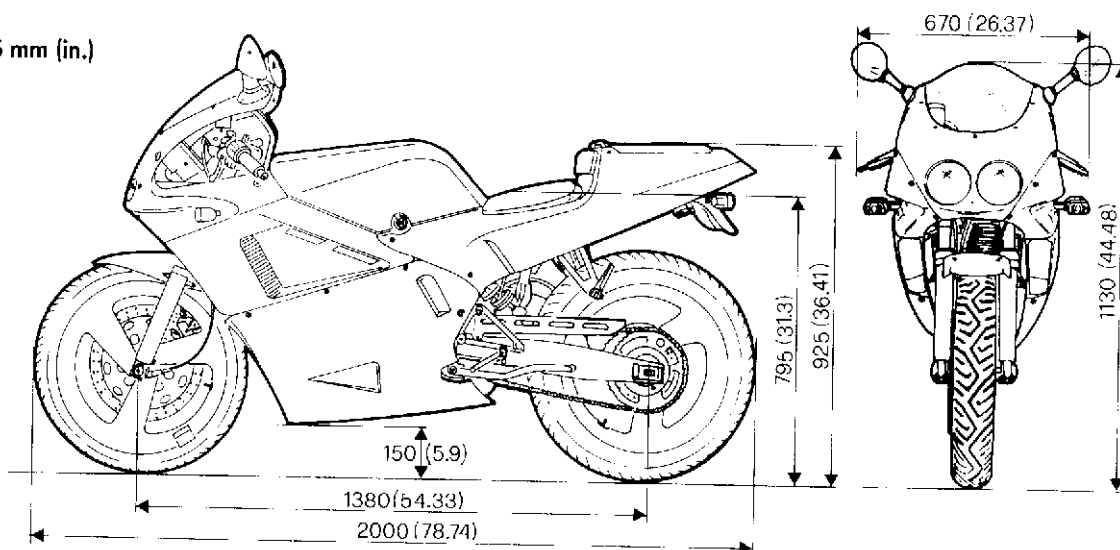
- Doble faro delantero con bombillas bi-luz de 12V-25/25W y bombilla de la luz de posición 12V-3W;
- Tablero de mandos con bombillas de 12V-2W y chivatos de 12V-1,2W;
- Indicadores de dirección con bombilla 12V-10W;
- Batería de 12V-9 Ah (MITO 2); batería de 12V-4 Ah (MITO Racing)
- N° 4 fusibles de 15 A, dos de los cuales de reserva;
- Faro trasero con bombilla para señalar la parada 12V-21W y bombilla para la luz de posición 12V-5W.

PESOS

Total a seco (MITO 2)121 Kg
 Total a seco (MITO Racing).....116 Kg



DIMENSIONES mm (in.)



CAPACIDADES

TIPO

**CANTIDAD
(litros)**

Depósito carburante	Supercarburante 98-100 NO (min)	18
Reserva	(encendido chivato)	4
Aceite para mezcla carburante	AGIP 2T RACING PLUS	1
Aceite cambio y transmisión primaria	AGIP SUPERMOTOROIL F.1	0,800
Aceite para horquilla delantera	Especifico "MARZOCCHI" SAE 7,5	(ver pág. D.29)
Fluido para el sistema de refrigeración (MITO 2)	AGIP ECOPERMANENT	1,5
Fluido para el sistema de refrigeración (MITO Racing)	Agua	1,5
Fluido frenos hidráulicos	AGIP BRAKE FLUID DOT 4	—
Engrase cadena de transmisión	AGIP CHAIN AND DRIVE SPRAY	—
Transmisiones flexibles	AGIP GREASE 30	—

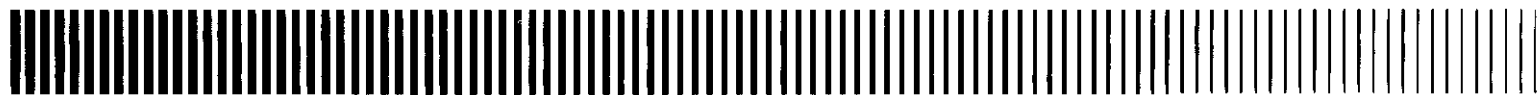


NOTA - Con temperatura inferior a los -5° C añadir al carburante una mezcla al 1%.

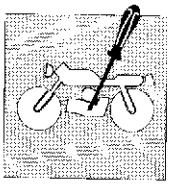


IMPORTANTE - No se admite el uso de aditivos en el carburante o en los lubricantes.





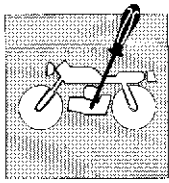
REGISTRAZIONI E REGOLAZIONI
SETTINGS AND ADJUSTMENTS
RÉGLAGES ET CALAGES
EINSTELLUNGEN UND REGULIERUNGEN
AJUSTES Y REGULACIONES



Sezione
Section
Section
Sektion
Sección

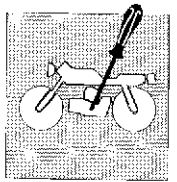
D





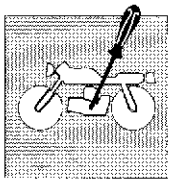
REGISTRAZIONI E REGOLAZIONI SETTINGS AND ADJUSTMENTS

Lubrificazione cambio e trasmissione primaria.....	D.5	Change gear and main transmission lubrication	D.5
Regolazione portata pompa olio lubrificazione	D.7	Lubrication pump delivery setting	D.7
Controllo livello liquido di raffreddamento	D.8	Cooling liquid level control.....	D.8
Scarico e rifornimento liquido di raffreddamento	D.9	Cooling liquid drain and top up.....	D.9
Regolazione cavo comando gas	D.11	Throttle control cable adjustment	D.11
Registrazione del minimo	D.12	Idling adjustment.....	D.12
Registrazione cavo comando starter	D.13	Starter control cable adjustment	D.13
Regolazione leva comando frizione	D.14	Clutch control lever adjustment.....	D.14
Regolazione leva di comando freno anteriore	D.16	Front brake control lever adjustment	D.16
Regolazione posizione pedale freno posteriore	D.17	Rear brake pedal position adjustment.....	D.17
Registrazione freno posteriore	D.18	Rear brake adjustment	D.18
Regolazione tensione catena	D.19	Chain tension adjustment	D.19
Regolazione ammortizzatore posteriore	D.21	Rear damper adjustment	D.21
Regolazione forcella anteriore	D.22	Front fork adjustment	D.22
Pulizia filtro aria.....	D.23	Air filter cleaning	D.23
Regolazione tensione cavi comando valvola elettronica..	D.24	Adjustment of the electronic valve control cables tension.	D.24
Controllo rapporto di compressione	D.26	Compression ratio control	D.26
Registrazione posizione pedale comando cambio	D.28	Adjustment of the gearbox control pedal position.....	D.28
Sostituzione olio forcella anteriore.....	D.29	Oil change in the front fork	D.29
Regolazione ammortizzatore di sterzo.....	D.31	Steering damper adjustment	D.31



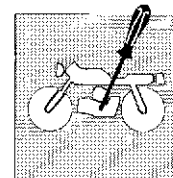
Graissage boîte à vitesse et transmission primaire	D.6	Schmieren des Getriebes und des Hauptantriebes.....	D.6
Réglage portée pompe huile graissage	D.7	Einregulierung der Foerderleistung der	
Contrôle niveau du liquide de refroidissement	D.8	Schmieroelpumpe.....	D.7
Vidange et ravitaillement du liquide de refroidissement...	D.10	Kontrolle des Kühlflüssigkeitsniveau	D.8
Réglage du câble de commande du gaz	D.11	Ablass und Nachfüllung der Kühlflüssigkeit	D.10
Réglage du ralenti	D.12	Einstellung des Gassteuernkabels	D.11
Réglage du câble du starter	D.13	Einstellung der Minimaldrehzahl	D.12
Réglage de la manette d'embrayage	D.15	Einstellung des Startersteuernkabels.....	D.13
Réglage de la manette du frein avant	D.16	Einstellung der Kupplung	D.15
Réglage de la position de la pédale du frein arrière.....	D.17	Einstellung der Vorderradbremse.....	D.16
Réglage du frein arrière	D.18	Einstellung der Position des hinteren Bremspedals	D.17
Réglage tension chaîne.....	D.20	Einstellung der Hinterradbremse.....	D.18
Réglage de l'amortisseur arrière	D.21	Einstellung der Kettenspannung	D.20
Réglage de la fourche antérieure	D.22	Einstellung des hinteren Stoßdämpfers	D.21
Nettoyage du filtre à air.....	D.23	Einstellung der Fahrgabel.....	D.22
Réglage tension câbles pour contrôle soupape		Reinigung des Luftfilters	D.23
électronique.....	D.25	Einstellung der Kabelspannung für die Steuerung	
Contrôle rapport de compression	D.27	des elektronischen Ventils	D.25
Réglage de la position du sélecteur de vitesse	D.28	Kontrolle des Verdichtungsverhältnisses.....	D.27
Remplacement de l'huile dans la fourche		Einstellung der Position des Gangschaltpedals	D.28
avant	D.30	Auswechseln des Fahrgabelöls	D.30
Réglage de le frein de direction	D.31	Einstellung der Lenkungsstosdämpfer	D.31





AJUSTES Y REGULACIONES

Lubricación cambio y transmisión primaria	D.6
Regulación caudal de la bomba del aceite lubricante	D.7
Control del nivel del líquido refrigerante	D.8
Descarga y rellenado del líquido refrigerante	D.10
Regulación cable comando combustible	D.11
Regulación del mínimo	D.12
Regulación cable comando starter	D.13
Regulación palanca comando embrague	D.15
Regulación palanca de comando freno anterior	D.16
Regulación posición pedal freno posterior.....	D.17
Regulación freno posterior	D.18
Regulación de la tensión de la cadena	D.20
Regulación amortiguador posterior.....	D.21
Regulación horquilla anterior.....	D.22
Limpieza filtro de aire	D.23
Regulación de la tensión de los cables del mando de la válvula electrónica.....	D.25
Control relación de compresión	D.27
Registro posición pedal comando cambio.....	D.28
Sustitución aceite horquilla anterior	D.30
Regulación amortiguador de virada	D.31



Regolazione ammortizzatore posteriore (MITO 2)

Volendo modificare l'azione ammortizzante della sospensione posteriore è necessario intervenire sul precarico della molla dell'ammortizzatore nel modo seguente:

- rimuovere la carenatura posteriore nel modo descritto al capitolo "OPERAZIONI GENERALI";
- misurare con un calibro la lunghezza della molla precaricata per poter ristabilire la condizione di funzionamento normale, stabilita dalla casa costruttrice;
- allentare la controgghiera (2) superiore;
- agire sulla ghiera di registro (1), allentandola per ottenere un'azione più morbida della mola o serrandola per ottenere un'azione più dura;
- serrare la controgghiera.

In caso di funzionamento difettoso o di perdite di olio sostituire l'ammortizzatore.

Rear damper adjustment (MITO 2)

In order to change the damping action of the rear damper, it's necessary to operate on the preloading of the damper spring as follows:

- remove the rear fairing as described in the chapter "GENERAL OPERATION";
- measure the length of the preloaded spring by means of a gauge in order to restore the standard operating conditions set by the manufacturer;
- unloose the upper lock ring nut (2);
- operate on the adjusting ring nut (1), unloosing it to obtain a softer action of the spring and tightening to get a stronger action;
- tighten the lock ring nut.

In case of defective operation or oil leakage, replace the damper.

Réglage de l'amortisseur arrière (MITO 2)

Régler le degré d'amortissement de la suspension arrière en modifiant la précharge du ressort de l'amortisseur. Procéder de la façon suivante:

- enlever le carénage arrière (voir chapitre "OPERATIONS GÉNÉRALES");
- mesurer à l'aide d'un calibre la longueur du ressort préchargé afin de rétablir l'état de fonctionnement normal, déterminé par le fabricant;
- desserrer la contre-bague (2) supérieure;
- desserrer la bague de réglage (1) pour obtenir une action plus souple du ressort, la serrer pour une action plus dure;
- serrer la contre-bague.

En cas d'un mauvais fonctionnement ou de fuites d'huile, remplacer l'amortisseur.

Einstellung des hinteren Stoßdämpfers (MITO 2)

Falls man die Stoßdämpferwirkung der hinteren Aufhängung ändern möchte, muß man an der Federvorspannung des Stoßdämpfers wie folgt eingreifen:

- Die hintere Verkleidung wie im Kapitel "ALLGEMEINE OPERATIONEN" beschrieben abnehmen.
- Mit einer Lehre die Länge der vorgespannten Feder abmessen, um so die für ein normales Funktionieren von der Herstellerfirma bestimmten Bedingungen wiederherstellen zu können.
- Die obere Gegenmutter (2) lösen.
- Zur Reduzierung bzw. Erhöhung der Federspannung die Einstellmutter (1) lockern bzw. anziehen.
- Die Gegenmutter festziehen.

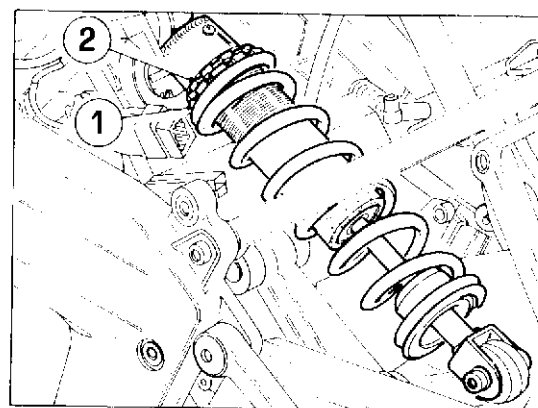
Bei nicht einwandfreiem Funktionieren oder bei Ölverlusten den Stoßdämpfer auswechseln.

Regulación amortiguador posterior (MITO 2)

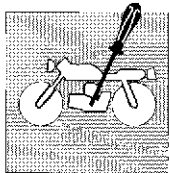
Queriendo modificar la acción amortiguante de la suspensión posterior es necesario intervenir s/precarga del muelle del amortiguador en el modo siguiente:

- remover la carenatura posterior en el modo descrito en el capítulo "OPERACIONES GENERALES";
- medir con un calibrador la longitud del resorte precargado para poder restablecer la condición de funcionamiento normal, establecida por el fabricante;
- aflojar la contra-arrandela (2) superior;
- actuar s/arrandela de registro (1), aflojándola para obtener una acción más suave del resorte o apretándola para obtener una acción más dura;
- apretar la contra-arrandela.

En caso de funcionamiento defectuoso o de pérdida de aceite sustituir el amortiguador.



1) Ghiera di registro / Adjusting ring nut / Bague de réglage / Einstellmutter / Arrandela de registro
 2) Controgghiera / Lock ring nut / Contre-bague / Gegenmutter / Contra-arrandela



**REGISTRAZIONI E REGOLAZIONI
SETTINGS AND ADJUSTMENTS
RÉGLAGES ET CALAGES
EINSTELLUNGEN UND REGULIERUNGEN
AJUSTES Y REGULACIONES**

Regolazione ammortizzatore posteriore (MITO Racing)

L'ammortizzatore posteriore è dotato dei seguenti gruppi di registro:

- 1 - Compressione: taratura standard 8^a posizione (n° totale posizioni di registrazione: 14)
- 2 - Estensione: taratura standard 7^a posizione (n° totale posizioni di registrazione: 25)
- 3 - Precarica molla

Volendo apportare variazioni alla taratura standard, tenere presente che ruotando in senso orario i pomelli di registro sia della compressione che dell'estensione si aumenta la frenatura, inversamente la si diminuisce.

La precarica della molla può essere variata sbloccando la controghiera (4) ed agendo sulla ghiera di registro (3); allentando la ghiera si ottiene un'azione più morbida della molla, serrandola si ottiene un'azione più dura.

Rear damper adjustment (MITO Racing)

It has the following registers:

- 1 - Compression: standard calibration in 8th position (total number of adjusting positions: 14)
- 2 - Extension: standard calibration in 7th position (total number of adjusting position: 25)
- 3 - Spring preload

In order to change standard calibration, remember that by turning both compression and extension adjusting knobs clockwise, the damping action is increased; while by turning knobs anticlockwise, the damping action is decreased.

Spring preload can be changed by clamping counter ring nut (4) and by turning adjusting ring nut (3). By loosening the ring nut, the spring action gets softer; by tightening the ring nut, the spring action gets harder.

Réglage de l'amortisseur arrière (MITO Racing)

Il a les groupes de réglage suivants:

- 1 - Compression: tarage standard à la 8^{ème} position (nombre total de positions de réglage: 14)
- 2 - Extension: tarage standard à la 7^{ème} position (nombre total de positions de réglage: 25)
- 3 - Précharge ressort

Pour changer le tarage standard, tenez en considération qu'en tournant en sens horaire les poignées de réglage de la compression et de l'extension, l'action de freinage s'accroît, tandis qu'en les tournant en sens antihoraire, l'action de freinage décroît.

La précharge ressort peut être variée en desserrant le contre-collier (4) et en opérant sur le collier de réglage (3); en desserrant le collier, l'action de freinage sera plus souple; tandis qu'en le serrant, l'action de freinage sera plus raide.

Einstellung des hinteren Stoßdämpfers (MITO Racing)

Der hintere Stossdämpfer besteht aus den folgenden Einstellgruppen:

- 1 - Einfedern: Standardjustierung 8. Stellung (Gesamtstellungen: 14)
- 2 - Ausfedern: Standardjustierung 7. Stellung (Gesamtstellungen: 25)
- 3 - Federvorspannen

Will man die Standardjustierung ändern, muss man immer beachten, dass die Bremsung verstärkt wird, wenn man die Einstellgriffe in den Uhrzeigersinn dreht; geht man in umgekehrten Sinn vor, wird die Bremsung weicher.

Man kann die Federvorspannung ändern, indem man die Gegenzwinge (4) losmacht und auf die Einstellzwinge (3) eingreift. Beim Losmachen der Gegenzwinge hat man eine weichere Federaktion, beim Anschrauben erhält man eine härtere Federaktion.

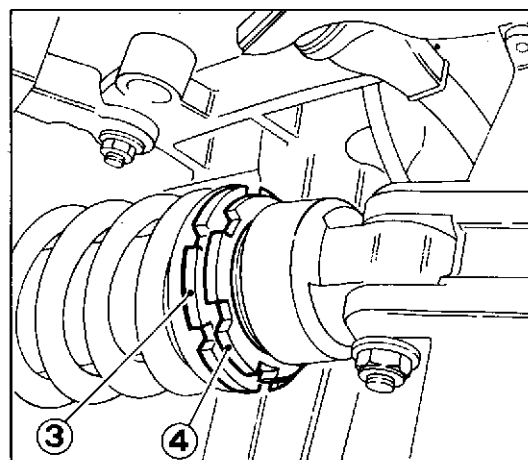
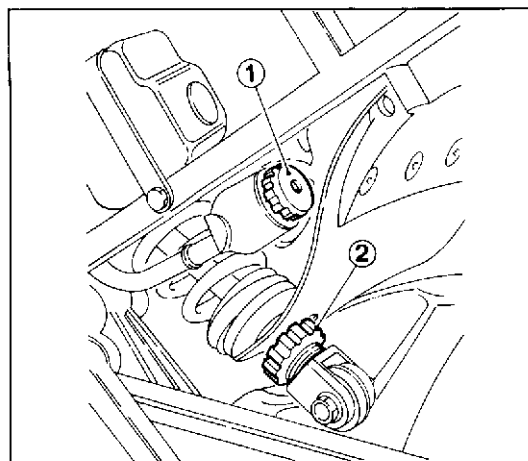
Regulación amortiguador posterior (MITO Racing)

El amortiguador trasero está dotado de los siguientes grupos de ajuste:

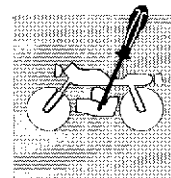
- 1 - Compresión: calibrado estándar 8° posición (N° total de posiciones de ajuste: 14)
- 2 - Extensión: calibrado estándar 7° posición (N° total de posiciones de ajuste: 25)
- 3 - precarga resorte.

Si desea hacer variaciones al calibrado estándar, tenga presente que al girar en el sentido de las manecillas del reloj los botones de ajuste tanto de la compresión como de la extensión se aumenta el frenado, inversamente se disminuye.

La precarga del resorte se puede variar desbloqueando la contravirola (4) y actuando en la virola de ajuste (3); aflojando la virola se obtiene una acción del resorte más blanda, apretándola se obtiene una acción más dura.



- 1) Registro compressione / Compression register / Registre compresseur / Einstellgriff Einfedern / Ajuste compresión
- 2) Registro estensione / Extension register / Registre en extension / Einstellgriff Ausfedern / Ajuste extensión
- 3) Ghiera registro molla / Spring register ring nut / Collier de réglage ressort / Einstellnutmutter Feder / Nutmutter / Virola ajuste resorte
- 4) Controghiera / Counter-ring nut / Contre-collier / Contravirola

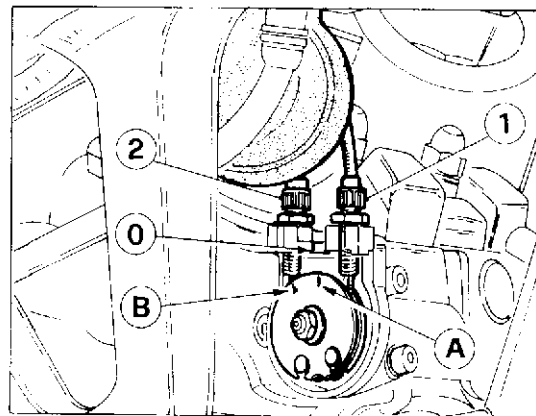


Réglage tension câbles pour contrôle soupape électronique.

Ce réglage doit être effectué à chaque remplacement d'un de ces câbles ou d'un des éléments qui intéressent le contrôle soupape. Afin de régler correctement la tension, agir de la façon suivante:

- VERSION CARENÉE: retirer le carénage inférieur (voir chapitre "OPERATIONS GENERALES");
- faire glisser vers le haut les capuchons de protection registre et le protecteur au contrôle;
- desserrer les deux registres en agissant sur les écrous; agir sur le registre (1) afin que l'indice (O) sur le couvercle et l'indice (A) sur la poulie soient alignés: dans cette condition la soupape atteindra la fin de course de fermeture;
- serrer la contre-écrou du registre (1) après avoir éliminé le jeu complètement; tourner la clé de démarrage en position "ON", la retourner en position "OFF" et, en agissant sur le registre (2), vérifier que l'indice (B) sur la poulie soit aligné avec l'indice fixe (O) sur le couvercle;
- serrer le contre-écrou du registre (2) après avoir éliminé le jeu, si existo.

Insérer à nouveau les protecteurs.



1, 2) Élément de réglage / Steilschraube / Registro
O) Indice fixe sur le couvercle / Fixanzeige am Deckel /
Indice fijo s/tapa
A, B) Indice sur la poulie / Anzeige an der Scheibe / Indico
s/polea

IMPORTANT - En tournant la clé del démarrage en position "ON", vérifier la présence des deux signaux acoustiques qui indiquent l'ouverture et la fermeture de la soupape d'échappement. Ce "CYCLE DE CONTROL" indique que la soupape n'est ni incrustée ni bloquée et le moteur fonctionnera régulièrement.

Einstellung der Kabelspannung für die Steuerung des elektronischen Ventils.

Diese Einstellung ist vorzunehmen, jedesmal wenn ein Kabel oder eine der Einzelheiten, die die Ventilsteuerung betreffen, ersetzt worden. Um die Spannung genau einzustellen, folgendes ausführen:

- VERSION MIT VERKLEIDUNG: die untere Verkleidung wie im Kapitel "ALLGEMEINE OPERATIONS" beschrieben abnehmen;
 - die Schutzkappen der Regler und den Deckelschutz der Steuerung längs der Kabel hinauf bringen;
 - beide Regler durch die Mutter lockern;
 - den Regler (1) drehen, um die zwei Zeiger (O) auf dem Deckel und (A) auf der Rolle auszurichten: in dieser Weise wird sich das Ventil am Ende befinden;
 - die Gegenmutter des Reglers (1) nach der vollständigen Beseitigung des Spieles spannen;
 - den Zündschlüssel auf Position "FIN" drehen, dann wieder auf "AUS" und durch den Regler (2) prüfen, dass der Zeiger (B) auf der Rolle mit dem Fixzeiger (O) auf dem Deckel ausgerichtet ist;
 - die Gegenmutter des Reglers (2) nach der Beseitigung des evtl. bestehender Spieles spannen.
- Die Schutzkappen wiederzusammensetzen.

WICHTIG - Beim Drehen des Zündschlüssels auf Position "EIN", die Anwesenheit der zwei akustischen Signale überprüfen, die die Öffnung und den Verschluss der Auslass-Ventils kennzeichnen. Dieser "ORDNUNGSKONTROLLE" zeigt, dass das Ventil weder verkrustet noch geklemmt ist und der Motor regelmässig betrieben wird.

Regulación de la tensión de los cables del mando de la válvula electrónica.

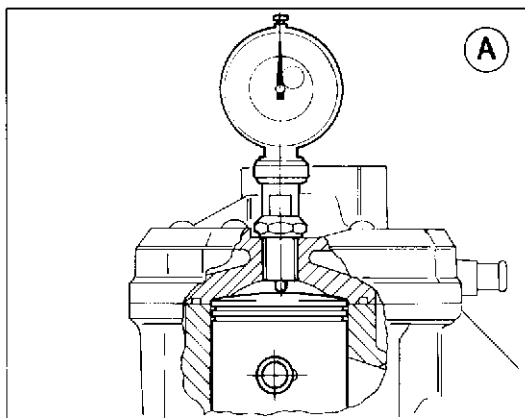
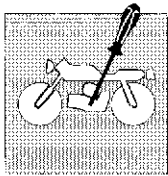
Esta regulación debe efectuarse cada vez que se sustituya uno de estos cables o uno de las piezas de mando de la válvula. Para regular correctamente la tensión obrar de la siguiente manera:

- VERSION CARENADA: remover la carenatura inferior en el modo descrito en el capítulo "OPERACIONES GENERALES";
- llevar hacia arriba a lo largo de los cables los capuchones de protección de los registros y la funda de protección del mando;
- aflojar ambos registros maniobrando las tuercas;
- maniobra: el registro (1) de manera que los dos índices (O) situados en la tapa y (A) en la polea resulten alineados; en esta condición la válvula se encontrará al final de la carrera de cerrado;
- apretar la contra-tuerca de registro (1) después de haber eliminado completamente el juego;
- girar la llave de encendido hasta la posición ON, volverla a girar hasta OFF y, maniobrando el registro (2), verificar que el índice (B) de la polea esté alineado con el índice fijo (O) de la tapa;
- apretar la contra-tuerca del registro (2) después de haber eliminado el eventual juego existente.

Volver a colocar las fundas de protección.

IMPORTANTE - Girando la llave del interruptor de encendido hasta la posición "ON", verificar la presencia de las dos señales acústicas que distinguen la abertura y el cerrado de la válvula de escape. Esta "VUELTA DE CONTROL" indica que la válvula no está incrustada o bloqueada y el motor funcionará regularmente.

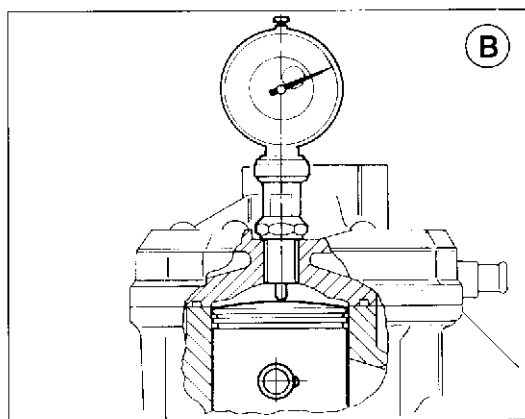




Controllo rapporto di compressione

Per verificare se il rapporto di compressione è corretto, procedere nel modo seguente:

- rimuovere dal basamento il cilindro completo di testa;
- togliere il pistone dalla biella, pulirlo accuratamente, inserirlo nel cilindro sino al contatto con il corrispondente profilo sulla camera di scoppio (anch'essa pulita dalle incrostazioni);
- avvitare nel foro candela un comparatore ed azzerarlo sulla posizione del pistone indicata nella figura (A);
- togliere il pistone e rimontarlo sulla biella;
- rimontare il cilindro completo di testa interponendo sul basamento la guarnizione con spessore $0,3 \div 0,4$ mm;
- portare il pistone al P.M.S. e verificare la lettura sul comparatore che dovrà essere compresa tra $1,20$ mm (NON MENO) e $1,30$ mm (figura B) per il modello MITO 2 e $0,65 \div 0,75$ mm per il modello MITO Racing;
- in caso di lettura differente, ripristinare, la condizione corretta utilizzando una guarnizione base cilindro di spessore adeguato.



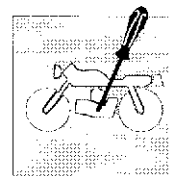
Compression ratio control

To check if the compression ratio is correct, proceed as follows:

- remove the cylinder together with the heads from the block;
- remove the piston from the connecting rod, properly clean it, insert it in the cylinder till it touches the corresponding profile on the explosion chamber (this chamber too must be free from incrustations);
- screw a comparator in the sparking plug hole and reset it in the piston position shown in figure A;
- remove the piston and reassemble it on the connecting rod;
- remount the cylinder together with the head by placing a $0.0118 \div 0.0157$ in. gasket on the block;
- take piston to T.D.C. and check figures on dial gauge which must be between 0.047 in. (NOT LESS) and 0.051 in. (figure B) for MITO 2 model, and $0.025 \div 0.029$ in. for MITO Racing model;
- in case of different readings, reset the right condition by using a cylinder base gasket having the right thickness.

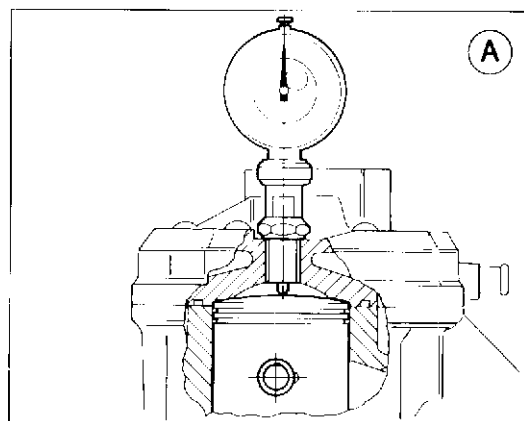
B-A= (MITO 2) $1,20 \div 1,30$ mm
B-A= (MITO Racing) $0,65 \div 0,75$ mm

B-A= (MITO 2) $0.047 \div 0.051$ in.
B-A= (MITO Racing) $0.025 \div 0.029$ in.



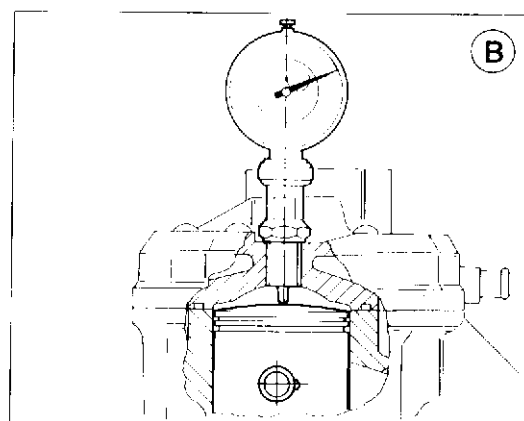
Contrôle rapport de compression

- Pour vérifier si le rapport de compression est correct, agir de la façon suivante:
- enlever du soubassement le cylindre avec les têtes;
 - enlever le piston de la bielle, le nettoyer soigneusement, l'introduire dans le cylindre jusqu'au contact avec le profil correspondant sur la chambre d'explosion (elle même doit être nettoyée);
 - visser un comparateur dans l'orifice de la bougie et le mettre à zéro sur la position du piston (indiquée sur la figure A);
 - enlever le piston et le remonter sur la bielle;
 - remonter le cylindre complet de tête en interposant, sur le soubassement, une garniture avec épaisseur $0,3 \pm 0,4$ mm;
 - mettre le piston au P.M.H. et contrôler que sur le comparateur apparaît une cote entre 1,20 mm (PAS INFÉRIEURE) et 1,30 mm (figure B) pour le modèle MITO 2 et $0,65 \pm 0,75$ mm pour le modèle MITO Racing;
 - en cas de lecture différente, restaurer la condition correcte en utilisant une garniture de la base du cylindre avec un épaisseur convenable.



Kontrolle des Verdichtungsverhältnisses

- Um zu überprüfen, ob das Verdichtungsverhältnis korrekt ist, wie folgt vorgehen:
- den Zylinder mit den Köpfen vom Kurbelgehäuse beseitigen;
 - den Kolben von der Stange abnehmen, ihn sorgfältig reinigen, ihn in den Zylinder einstecken, bis zum Kontakt mit dem entsprechenden Profil auf dem Verdichtungsraum (ebenfalls von den Verkrustungen gereinigt);
 - In die Zündkerzenöffnung einen Komparator einführen und an der in Abb. A angezeigten Kolbenposition auf Null stellen;
 - den Kolben abnehmen und ihn auf der Stange wiederzusammenbauen;
 - den Zylinder mit den Köpfen durch Zwischenlegen der Dichtung mit $0,3 \pm 0,4$ mm. Dicke auf dem Kurbelgehäuse wiederzusammenbauen;
 - den Kolben am OT bringen und den Wert auf dem Komparator kontrollieren; er soll zwischen 1,20 mm (NICHT WENIGER) und 1,30 mm (Bild B) für Modell MITO 2 und $0,65 \pm 0,75$ mm für Modell MITO Racing liegen;
 - Im Falle von verschiedenen Werten, die korrekte Lage bei Verwendung einer Dichtung für Zylinderbasis mit angemessener Dichte rückstellen.



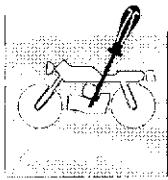
Control relación de compresión

Para verificar si la relación de compresión es correcta proceder de la siguiente manera:

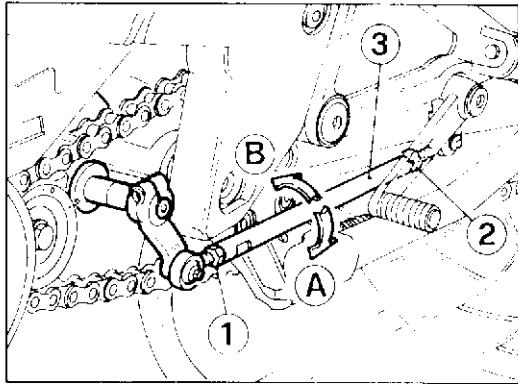
- quitar de la base el cilindro con la cabeza;
- quitar el pistón de la biela, limpiarlo esmeradamente, menterlo en el cilindro hasta que quede en contacto en el perfil correspondiente en la cámara de explosión (esta última limpiada de la posibles incrustaciones);
- enroscar en el hueco bujía un comparador y llevarlo a "cero" sobre la posición del pistón, indicada en la figura "A";
- quitar el pistón y volver a montarlo en la biela;
- volver a montar el cilindro con la cabeza interponiendo en la base la junta de $0,3 \pm 0,4$ mm de espesor;
- lleve el pistón al P.M.S. y compruebe la lectura en el comparador, que tendrá que estar comprendida entre 1,20 mm (NO MENOS) y 1,30 mm (figura B) para el modelo MITO 2 y $0,65 \pm 0,75$ mm para el modelo MITO Racing;
- en caso de lectura diferente, volver a restablecer la condición correcta utilizando una junta para la base del cilindro de espesor adecuado.

B-A= (MITO 2) 1,20÷1,30 mm
 B-A= (MITO Racing) 0,65÷0,75 mm

B-A= (MITO 2) 0.047÷0.051 in.
 B-A= (MITO Racing) 0.025÷0.029 in.



REGISTRAZIONI E REGOLAZIONI SETTINGS AND ADJUSTMENTS RÉGLAGES ET CALAGES EINSTELLUNGEN UND REGULIERUNGEN AJUSTES Y REGULACIONES



- 1) 2) Controccavo / Counternut / Contre-écrou /
Gegenmutter / Contra-fuerzas
3) Astina / Rod / Tige / Stange / Barra

Registrazione posizione pedale comando cambio.

La posizione del pedale comando cambio può essere variata, in funzione delle esigenze di guida, agendo nel modo seguente:

- VERSIONE CARENATA: rimuovere la carenatura inferiore nel modo descritto al capitolo "OPERAZIONI GENERALI";
- sbloccare i controccavi (1) e (2);
- ruotare l'astina (3) nel senso indicato dalla lettera (A) per abbassare la posizione del pedale;
- ruotare l'astina (3) nel senso indicato dalla lettera (B) per alzare la posizione del pedale;
- al completamento dell'operazione, bloccare nuovamente i controccavi (1) e (2).

Adjustment of the gearbox control pedal position.

The position of the gearbox control pedal can be changed according to the riding requirements as follows:

- STREAM-FAIRING VERSION: remove the lower fairing as described in the chapter "GENERAL OPERATION";
- release the counternuts (1) and (2);
- rotate the rod (3) in the direction indicated by the letter (A) to lower the pedal position;
- rotate the rod (3) in the direction indicated by the letter (B) to raise the pedal position;
- at completion of the adjustment, tighten the counternuts (1) and (2) again.

Réglage de la position du sélecteur de vitesse.

Il est possible de modifier la position du sélecteur de vitesse selon les besoins du pilote. Procéder de la façon suivante:

- VERSION CARENÉE: retirer le carénage inférieur de la façon indiquée au chapitre "OPÉRATIONS GÉNÉRALES";
- débloquer les contre-écrous (1) et (2);
- pour abaisser le sélecteur, tourner la tige (3) dans le sens indiqué par la lettre (A);
- pour hausser le sélecteur, tourner la tige (3) dans le sens indiqué par la lettre (B);
- quand le réglage est terminé, bloquer à nouveau les contre-écrous (1) et (2).

Einstellung der Position des Gangschaltpedals.

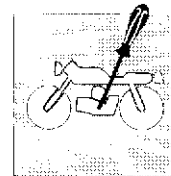
Die Position des Gangschaltpedals kann je nach den Fahrbedürfnissen verändert werden. Dabei geht man wie folgt vor:

- VERSION MIT VERKLEIDUNG: die untere Verkleidung wie im Kapitel "ALLGEMEINE OPERATIONS" beschrieben abnehmen.
- Die Gegenmutter (1) und (2) lockern.
- Um das Pedal zu senken, die Stange (3) in die durch den Buchstaben (A) angezeigte Richtung drehen.
- Um das Pedal anzuheben, die Stange (3) in die durch den Buchstaben (B) angezeigte Richtung drehen.
- Nachdem man die Einstellung durchgeführt hat, zieht man die Gegenmutter (1) und (2) wieder fest.

Registro posición pedal comando cambio.

La posición del pedal comando puede ser variada, en función de las exigencias del uso, actuando en el modo siguiente:

- VERSION CARENADA: remover la carenatura inferior en el modo descrito en el capítulo "OPERACIONES GENERALES";
- desbloquear las contra-fuerzas (1) y (2);
- rotar la barra (3) en el sentido indicado en la letra (A) para rebajar la posición del pedal;
- rotar la barra (3) en el sentido indicado en la letra (B) para levantar la posición del pedal;
- al registro realizado, bloquear nuevamente las contra-fuerzas (1) y (2).



Sostituzione olio forcella anteriore

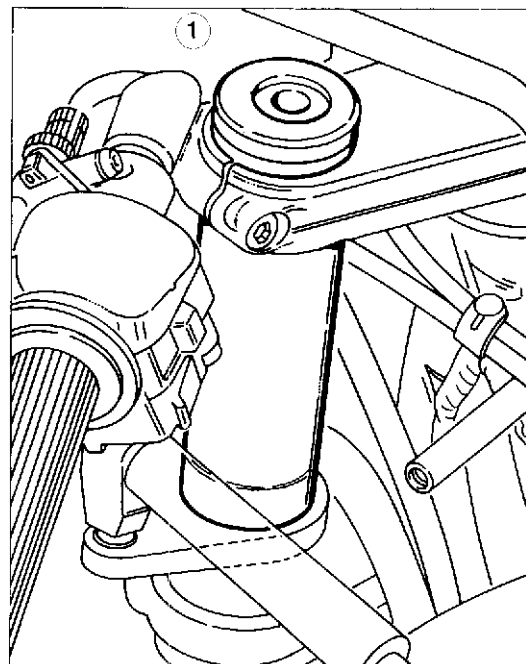
Nel caso si dovesse procedere alla sostituzione dell'olio, è necessario rimuovere gli steli come descritto al paragrafo "Stacco forcella anteriore" e procedere nel modo seguente:

- svitare i tappi superiori (1) e lasciare defluire l'olio esausto;
- versare in ogni stelo 400 cc di olio del tipo indicato al paragrafo "RIFORNIMENTI";
- reinserire molle e tubetti di precarica e riavvitare i tappi (1).

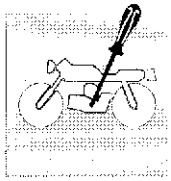
Oil change in the front fork

To drain the oil, remove rods as described in paragraph "Front fork removal" by proceeding as follows:

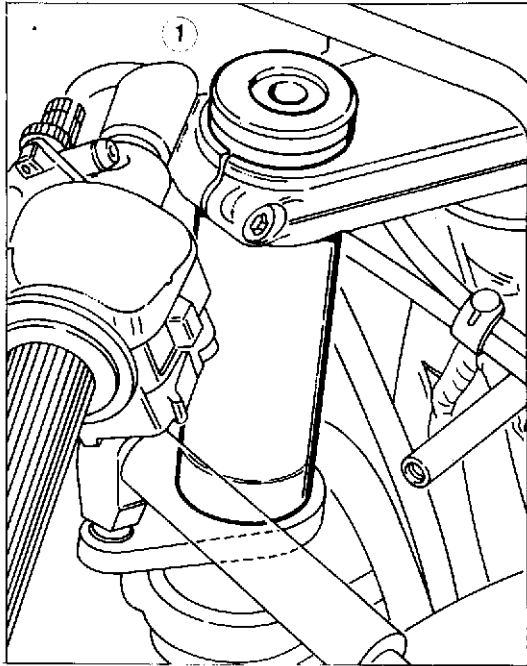
- loosen upper corks (1) and let the oil drain;
- pour 24.40 cu.in. oil in each leg; the oil must be of the type indicated at paragraph "SUPPLIES";
- put springs and preloading tubes in place and screw the caps (1) again.



1) Tappo tubo portante / Bearing pipe cap



RÉGLAGES ET CALAGES EINSTELLUNGEN UND REGULIERUNGEN AJUSTES Y REGULACIONES



1) Bouchon du tube portant / Tragrohrstopfen /
Tapa tubo de portada

Remplacement de l'huile dans la fourche avant

Pour la vidange d'huile, enlever les tiges d'après la description au paragraphe "Enlèvement de la fourche avant", en opérant comme suit:

- desserrer les bouchons de dessus (1) et laisser écouler l'huile;
- verser dans chaque tige 400 cc d'huile (celle-ci doit être du type indiqué au paragraphe "RAVITAILLEMENTS");
- introduire de nouveau les ressorts et les tubes de précharge; revisser les bouchons (1).

Auswechseln des Fahrgabelöls

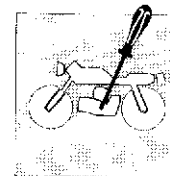
Beim Ölwechseln muss man die Schäfte abnehmen, wie im Absatz "Entfernung unterer Gabel" beschrieben, und wie folgt vorgehen:

- obere Stopfen (1) losschrauben und das Altöl abfließen lassen;
- in jede Stange 400 cc Öl (Ölarten siehe Kapitel "KRAFTSTOFF- UND SCHMIERMITTELVERSORGUNG") einfüllen;
- Federn und Vorspannrohre wieder einsetzen und die Stopfen (1) verschließen.

Sustitución aceite horquilla anterior

En el caso de que se tenga que substituir el aceite, hay que remover los vástagos como se describe en el párrafo "Remoción horquilla delantera" y trabajar de la manera siguiente:

- destornille los tapones superiores (1) y deje salir el aceite usado;
- llenar en cada barra 400 cc de aceite del tipo indicado en el párrafo "SUMINISTROS";
- reinserir resorte y tubitos de precarga y atornillas las tapas (1).



Regolazione ammortizzatore di sterzo (MITO Racing)

L'ammortizzatore di sterzo, posto sulla sinistra del telaio, è dotato di 16 posizioni di registrazione; la posizione standard è la 8ª. Volendo indurire l'effetto dell'ammortizzatore, ruotare il registro (1) in senso antiorario; agire inversamente nel caso si desiderasse rendere più morbido l'effetto dell'ammortizzatore.

La posizione "A" di fissaggio della testa di sterzo si trova inizialmente 10 mm al di sotto dello stelo della forcella. Volendo apportare delle variazioni, tenere presente che la testa di sterzo può al massimo trovarsi allineata con lo stelo (A = 0) e che, conseguentemente, deve essere modificato il fissaggio dell'ammortizzatore di sterzo.

Per effettuare l'operazione, è necessario allentare la vite (2), variare la posizione del supporto e serrare nuovamente la vite (2).



Il supporto dell'ammortizzatore di sterzo deve sempre essere fissato sulla parte cilindrica dello stelo forcella (zona tratteggiata sulla figura).

Steering damper adjustment (MITO Racing)

It is placed on frame left and has 16 adjusting positions. Standard position is the 8th. To have a harder damping action, turn register (1) anticlockwise; turn it clockwise for a softer damping action.

Position "A" for the steering head fixing is set firstly 10 mm. under the fork leg.

If changed are required, note that the steering head can be at the **UTMOST** aligned with the leg (A= 0), hence, the steering damper fixing position must be changed. For this operation, loosen screw (2) and change the support position, then tighten screw (2) again.



Steering damper support must ALWAYS be fixed on the cylindric part of fork leg, (see hatch on figure).

Réglage de le frein de direction (MITO Racing)

Situé à gauche du cadre, le frein de direction a 16 positions de réglage, dont la position standard c'est la 8ème. Pour raidir l'effet d'amortissement, tourner le registre (1) en sens antihoraire; renverser l'opération pour avoir un amortissement plus souple.

La position "A" pour le fixage de la tête de direction est située d'abord 10 mm. au-dessous de la tige fourche.

Pour changer la position, tenir compte que la tête de direction peut se trouver "AU MAXIMUM" alignée avec la tige (A= 0).

Il faudra donc changer le fixage du frein de direction.

Pour cette opération, agir comme suit: desserrer la vis (2), pour changer la position du support, ensuite, serrer à nouveau la vis (2).



Le support du frein direction doit être TOUJOURS fixé sur la partie cylindrique de la tige fourche (voir la hachure sur la figure).

Einstellung der Lenkungsstossdämpfer (MITO Racing)

Der Lenkungsstossdämpfer, auf der linken Seite des Lenkers, hat 16 Einstellstellungen; die Standardstellung ist die 8. Will man den Stossdämpfereffekt härten, Einstellungsgriff (1) gegen den Uhrzeigersinn drehen; will man einen weicheren Effekt haben, in umgekehrten Sinn drehen. Die Stellung "A" der Befestigung des Lenkungsskopfes befindet sich anfänglich 10 mm unter dem Gabelschaft. Will man Veränderungen vornehmen, immer beachten, dass der Lenkungskopf **HÖCHSTENS** mit dem Schaft (A= 0) ausgerichtet sein und die Befestigung des Lenkungsstossdämpfers verändert werden soll. Um solche Operation vorzunehmen, muss man die Schraube (2) losdrehen, die Stellung der Stütze ändern und die Schraube (2) nochmals anziehen.



Die Stütze des Lenkungsstossdämpfers muss **IMMER** an dem zylindrischen Teil des Gabelschaftes befestigt sein (gestrichelte Zone auf dem Bild).

Regulación amortiguador de virada (MITO Racing)

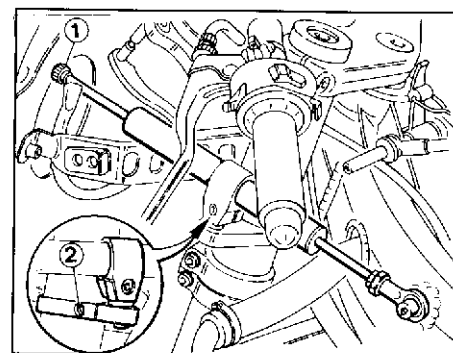
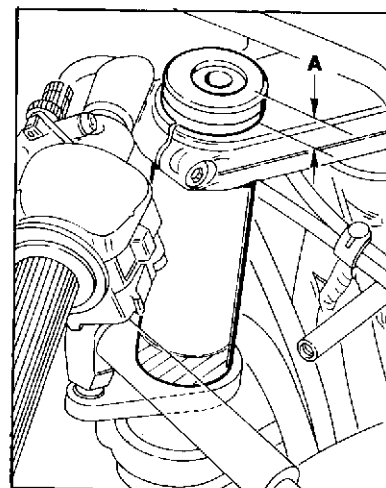
El amortiguador de virada, colocado a la izquierda del bastidor, está dotado de 16 posiciones de ajuste; la posición estándar es la 8ª. Si Ud. desea endurecer el efecto del amortiguador, gire el ajuste (1) en el sentido contrario a las manecillas del reloj; actúe inversamente si desea que sea más suave el efecto del amortiguador.

La posición "A" de fijación de la cabeza de virada se encuentra inicialmente a 10 mm por debajo del vástago de la horquilla. Si desea hacer variaciones, recuerde que la cabeza de virada puede **A LO SUMO** encontrarse alineada con el vástago (A= 0) y que, por consiguiente, hay que modificar la fijación del amortiguador de virada.

Para efectuar la operación hay que aflojar el tornillo (2), variar la posición del soporte y apretar otra vez el tornillo (2).



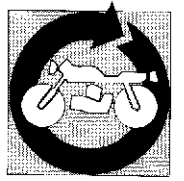
El soporte del amortiguador de virada tiene que estar **SIEMPRE** fijado en la parte cilíndrica del vástago de la horquilla (zona sombreada en la figura).



- 1) Registro ammortizzatore / Damper register / Registre amortisseur / Einstellgriff Stossdämpfer / Ajuste amortiguador
- 2) Vite fiss. ammortizzatore / Damper fixing screw / Vis de fixation amortisseur / Befestigungsschraube Stossdämpfer / Tornillo de fijación amortiguador



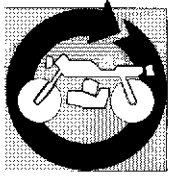




Sezione
Section
Section
Sektion
Sección

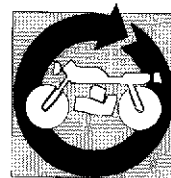
E





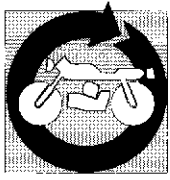
OPERAZIONI GENERALI GENERAL OPERATIONS

Stacco cupolino	E.5	Headlight fairing removal.....	E.5
Stacco carenatura inferiore.....	E.6	Lower fairing removal	E.6
Stacco fianchetti.....	E.6	Remove the sides.....	E.6
Stacco sella e carenatura posteriore	E.7	Seat and rear fairing removal	E.7
Stacco serbatoio	E.8	Tank removal	E.8
Stacco sistema di scarico	E.10	Draining system removal	E.10
Stacco ammortizzatore di sterzo	E.10A	Remove the steering damper.....	E.10A
Stacco impianto di raffreddamento.....	E.11	Cooling system removal	E.11
Stacco dispositivo comando valvola di scarico	E.12	Exhaust valve control removal	E.12
Stacco collegamenti elettrici del motore	E.12	Removal of the electric connections of the engine	E.12
Stacco cavi comando frizione e pompa olio	E.13	Removal of the oil pump and clutch control cables	E.13
Stacco del carburatore.....	E.14	Carburettor removal.....	E.14
Stacco rinvio comando cambio e catena di trasmissione	E.15	Removal of the gearbox control transmission and driving chain	E.15
Stacco motore.....	E.15	Engine removal	E.15



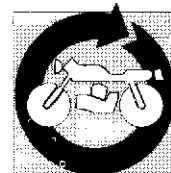
Démontage du pare-brise	E.5	Abnehmen des vorderen Verkleidungsteils	E.5
Démontage du carénage inférieur	E.6	Abnehmen der unteren Verkleidung	E.6
Enlèvement des flancs	E.6	Entfernung seitlicher Tafeln	E.6
Démontage de la selle et du carénage arrière	E.7	Abnehmen des Sattels und der hinteren Verkleidung	E.7
Démontage du réservoir	E.8	Ausbauen des Tanks	E.8
Démontage du système d'échappement	E.10	Ausbauen des Auspuffsystems	E.10
Enlèvement frein de direction	E.10A	Entfernung des Lenkungsstossdämpfers	E.10A
Démontage du système de refroidissement	E.11	Ausbauen der Kühlanlage	E.11
Démontage dispositif de contrôle de la soupape d'échappement	E.12	Ausbau der Vorrichtung zur Steuerung des Auslassventiles	E.12
Débranchement des connexions électriques du moteur ..	E.12	Unterbrechen der elektrischen Anschlüsse des Motors ...	E.12
Déconnexion des câbles d'embrayage et de la pompe à huile	E.13	Abklemmen der Steuerkabel von Kupplung und Ölpumpe	E.13
Démontage du carburateur	E.14	Ausbauen des Vergasers	E.14
Démontage du renvoi de commande des vitesses et de la chaîne de transmission	E.15	Ausbauen des Schaltungs-Vorgeleges und der Antriebskette	E.15
Démontage du moteur	E.15	Ausbauen des Motors	E.15





OPERACIONES GENERALES

Desenganche cupolita.....	E.5
Desenganche carenatura inferior.....	E.6
Remoción paneles laterales	E.6
Desengancho silla y carenatura posterior.....	E.7
Desenganche tanque	E.8
Desengancho sistema de descarga.....	E.10
Remoción amortiguador de virada	E.10A
Desenganche sistema de enfriamiento	E.11
Desconexión del dispositivo del mando de la válvula de escape	E.12
Desenganche conexiones eléctricas del motor	E.12
Desengancho cables comando embrague y bomba de aceite	E.13
Desengancho del carburador	E.14
Desengancho comando transmisión cambio y cadena de transmisión	E.15
Desengancho motor.....	E.15



Stacco cupolino

Svitare le due viti (1) di fissaggio del cupolino e degli specchietti retrovisori (MITO 2) al telaio di supporto.

Sganciare gli specchietti dagli appositi agganci (2) sul telaio (MITO 2).

Headlight fairing removal

Unscrew the two screw (1) fastening the headlight fairing and the driving mirrors (MITO 2) to the supporting frame.

Release the mirrors from the suitable hooks (2) on the frame (MITO 2).

Démontage du pare-brise

Dévisser les deux vis (1) fixant le pare-brise et les rétroviseurs (MITO 2) au cadre de support.

Décrocher (2) les rétroviseurs du cadre (MITO 2).

Abnehmen des vorderen Verkleidungsteils

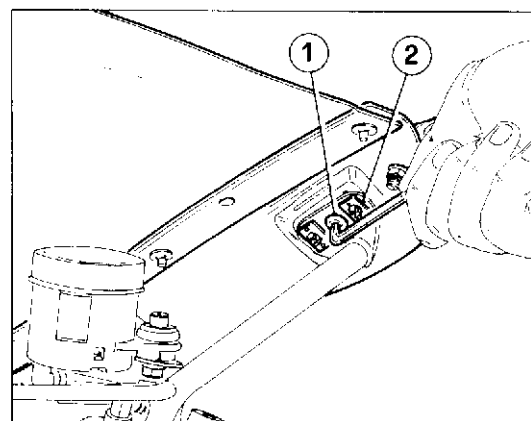
Die beiden Schrauben (1) zur Befestigung der vorderen Verkleidung und der Rückspiegel (MITO 2) am Halterahmen lösen.

Die Spiegel von den diesbezüglichen Befestigungen (2) am Rahmen losmachen (MITO 2).

Desenganche cupolita

Desenroscar los dos tornillos (1) de fijaje de la cupolita y de los espejos retrovisores (MITO 2) a la armazón de soporte.

Desacoplar los espejos de los respectivos ganchos (2) sobre el armazón (MITO 2).



Svitare le sei viti (3) che fissano il cupolino alla semicaratteria; rimuovere il cupolino.

Fare attenzione alle rondelle in nylon posizionate sotto alle viti che fissano tutte le parti di carrozzeria; dovranno essere riutilizzate nel rimontaggio.

Unscrew the six screws (3) fastening the headlight fairing to the half fairings; remove the headlight fairing.

Pay attention to the nylon washers located under the screws fastening all the body parts; they must be utilized again upon reassembly.

Dévisser les six vis (3) qui fixent le pare-brise aux demi-carénages; retirer le pare-brise.

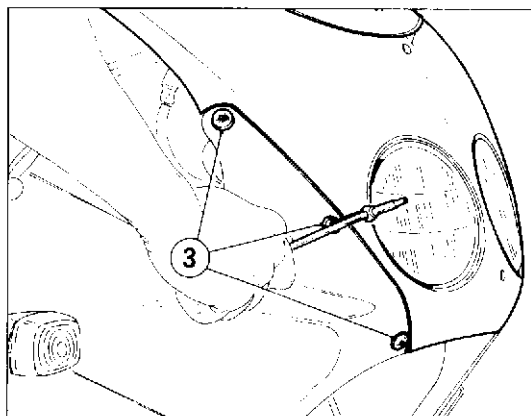
Récupérer les rondelles de nylon situées sous les vis qui fixent toutes les parties de la carrosserie, car il faudra les utiliser de nouveau pour le montage.

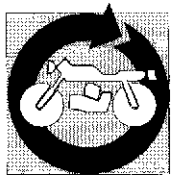
Die sechs Schrauben (3), mit denen die vordere Verkleidung an den Verkleidungshälften festgemacht ist, lösen und die vordere Verkleidung abnehmen.

Auf die unterhalb der Schrauben zur Befestigung aller Karosserieteile angebrachten Nylonscheiben achten. Sie werden beim Zusammenbau wieder verwendet.

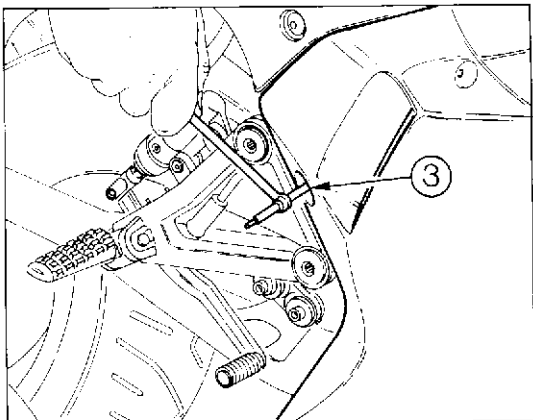
Desenroscar los seis tornillos (3) que fijan la cupolita a la semi-caratteria; remover la cupolita.

Poner atención a las arandelas de nylon posicionadas bajo los tornillos que fijan todas las partes de carrocería; deberán ser re-utilizadas en el montaje.





**OPERAZIONI GENERALI
GENERAL OPERATIONS
OPÉRATIONS GÉNÉRALES
ALLGEMEINE ARBEITEN
OPERACIONES GENERALES**



Stacco carenatura inferiore

Svitare le due viti (3) di fissaggio posteriore della carenatura al telaio.
Togliere le otto viti (4) di fissaggio ai fianchetti.
Scollegare le connessioni degli indicatori di direzione (cavi Blu/Azzurro per sinistro e Rosso-Nero/Blu per il destro).
Rimuovere la carenatura sfilandola dalla parte inferiore.

Remove lower fairing

Unscrew the two screws (3) fastening the back of the fairing to the frame.
Remove the 8 screws (4) fixing the sides.
Disconnect the connectors of the turn indicators (Blue/L.T. Blue cables for the L.H. indicator and Red-Black/Blue cable for the R.H. one).
Remove the fairing by extracting it from the bottom.

Enlever le carénage inférieur

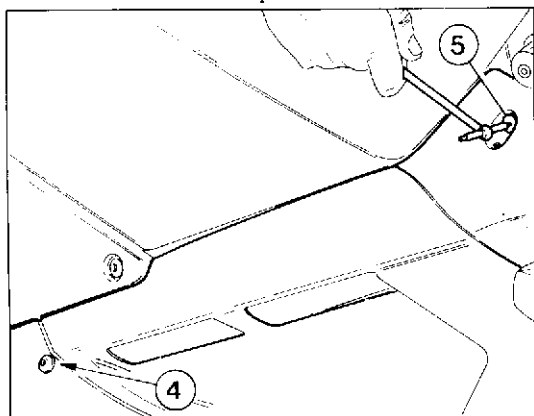
Dévisser les deux vis (3) de fixation arrière du carénage sur le cadre.
Oter les 8 vis de fixation des flancs (4).
Déconnecter les connexions des indicateurs de direction (câbles Bleu/Azur pour l'indicateur gauche et Rouge-Noir/Bleu pour celui de droite).
Retirer le carénage par la partie inférieure.

Untere Verkleidung entfernen

Die beiden Schrauben (3) zur hinteren Befestigung der Verkleidung am Fahrge-
stell lösen.
Die acht Befestigungsschrauben (4) der seitlichen Tafeln herausnehmen.
Die Anschlüsse der Blinker abklemmen (Blau/Hellblau Kabel für links and Rot-
Schwarz/Blau Kabel für rechts).
Die Verkleidung abnehmen, wobei man sie von unten abzieht.

Remoción carenado inferior

Desenroscar los dos tornillos (3) de fijaje posterior de la carenatura al chasis.
Saque los ocho tornillos (4) de fijación en los paneles laterales.
Separar las conexiones de los indicadores de dirección (cables azul/celeste
para el izquierdo y rojo-negro/azul para el derecho).
Remove la carenatura deshilandola de la parte inferior.



Stacco fianchetti

Svitare le due viti (5) che fissano lateralmente la carenatura al perno di fulcrag-
gio del telaio di supporto del cupolino.
Rimuovere i fianchetti.

Remove the sides

Unscrew the two lateral screws (5) fastening the fairing to the fulcrum pin of the
headlight fairing supporting frame.
Remove the sides.

Enlèvement des flancs

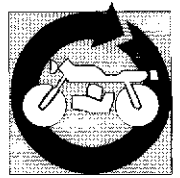
Dévisser les deux vis (5) qui fixent latéralement le carénage à la tige de centra-
ge du cadre de support pour le pare-brise.
Enlever les flancs.

Entfernung seitlicher Tafeln

Die beiden Schrauben (5) zur seitlichen Befestigung der Verkleidung am Dreh-
bolzen des Halterahmens der vorderen Verkleidung lösen.
Die seitlichen Tafeln entfernen.

Remoción paneles laterales

Desenroscar los dos tornillos (5) que fijan lateralmente la carenatura inferior al
eje de fulcraje de la armazón de soporte de la cupolita.
Remueva los paneles laterales.



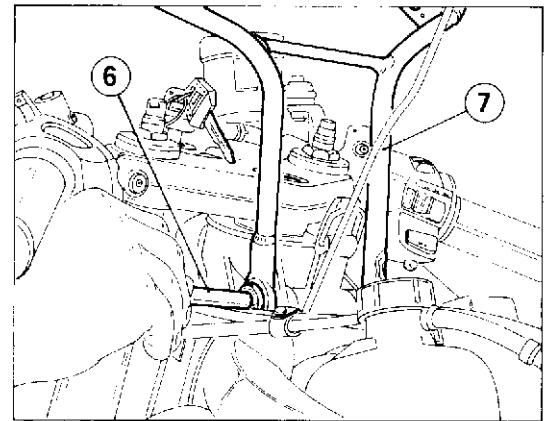
Sfilare il pino (6) di fulcraggio del telaio (7) di supporto cupolino; rimuovere quest'ultimo.

Remove the fulcrum pin (6) of the headlight fairing supporting frame (7); remove the headlight fairing.

Retirer la tige (6) de contrage du cadre (7) de support pour le pare-brise; enlever ce-ci.

Den Drehbolzen (6) des Halterrahmens (7) der vorderen Verkleidung entfernen. Die vordere Verkleidung abnehmen.

Desfilzar el eje (6) de fijaje del chasis (7) del soporte cupolita; remover este último.



Stacco sella e carenatura posteriore.

Svitare la vite (8) di fissaggio anteriore del sellino pilota.
Rimuoverlo sfilandolo sulla carenatura posteriore.

Seat and rear fairing removal.

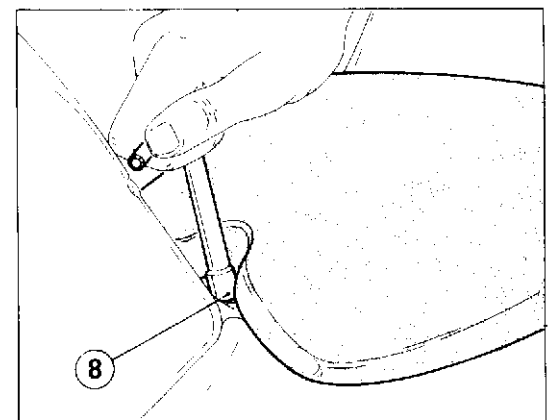
Unscrew the front fastening screw (8) of the pilot seat.
Extract it from the rear fairing.

Démontage de la selle et du carénage arrière.

Dévisser la vis (8) de fixation avant de la selle du pilote.
Retirer la selle par le carénage arrière.

Abnehmen des Sattels und der hinteren Verkleidung.

Die Schraube (8) zur vorderen Befestigung des Fahrersitzes lösen.
Den Sattel abnehmen, indem man ihn von der hinteren Verkleidung abzieht.



Desengancho silla y carenatura posterior.

Desenroscar el tornillo (8) de fijaje anterior del sellin piloto.
Removerlos desfilandolo de la carenatura posterior.

Rimuovere il sellino passeggero agendo sulla serratura (A) posteriore con la chiave di accensione (MITO 2).

Rimuovere il coperchio posto dietro al sellino pilota previo smontaggio delle due viti di fissaggio (MITO Racing).

Remove the passenger seat by operating on the rear lock (A) with the switch key (MITO 2).

Remove cover at the back of the driver saddle after removing the 2 fixing screws (MITO Racing).

Enlever la selle du passager à l'aide de la serrure (A) arrière (utiliser la clef de contact) (MITO 2).

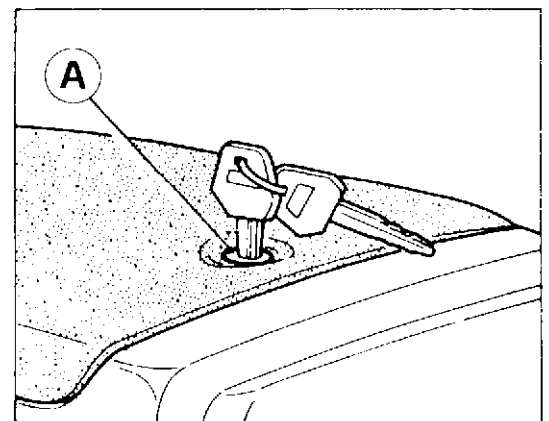
Après avoir desserré les 2 vis de fixation (MITO Racing), ôter le couvercle placé à l'arrière de la selle du pilote.

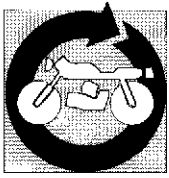
Den Beifahrersitz entfernen, indem man das hintere Schloß (A) mit dem Zündschlüssel aufsperrt (MITO 2).

Den Deckel hinter dem Fahrersattel nach Herausnehmen der zwei Befestigungsschrauben abnehmen (MITO Racing).

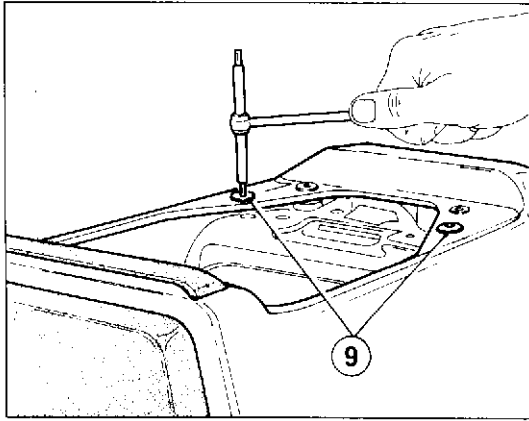
Remover el sellin pasajero actuando sobre la cerradura (A) posterior con la llave de encendido (MITO 2).

Remueva la tapa colocada detrás del sillin del piloto previo desmontaje de los tornillos de fijación (MITO Racing).





**OPERAZIONI GENERALI
GENERAL OPERATIONS
OPÉRATIONS GÉNÉRALES
ALLGEMEINE ARBEITEN
OPERACIONES GENERALES**



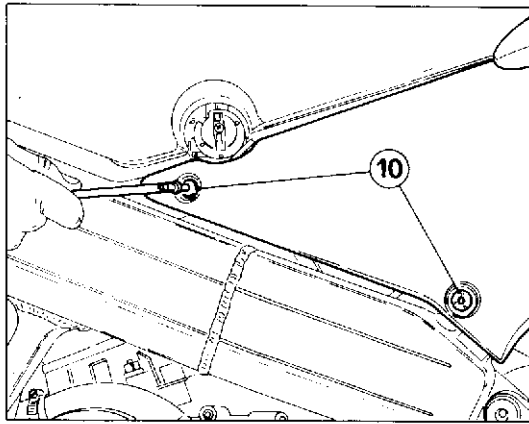
Svitare le due viti (9) che fissano nella parte posteriore la carenatura al telaio di supporto.

Unscrew the two screws (9) fastening the fairing to the supporting frame in the back.

Dévisser les deux vis (9) qui fixent la partie arrière du carénage au cadre de support.

Die beiden Schrauben (9) zur hinteren Befestigung der Verkleidung am Halterahmen lockern.

Desenroscar los dos tornillos (9) que fijan en la parte posterior la carenatura al chasis de soporte.



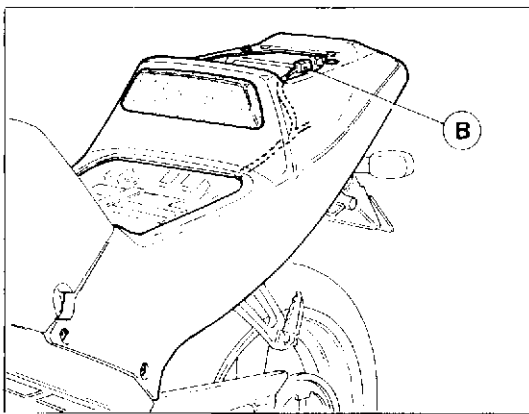
Svitare le quattro viti (10) di fissaggio della carenatura posteriore al telaio portante.

Unscrew the four screws (10) fastening the rear fairing to the bearing frame.

Dévisser les quatre vis (10) qui fixent le carénage arrière au cadre portant.

Die vier Schrauben (10) zur Befestigung der hinteren Verkleidung am Fahrgesell lockern.

Desenroscar los cuatro tornillos (10) de fijaje de la carenatura posterior a chasis de portada.



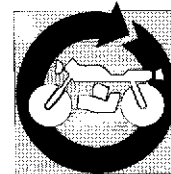
Staccare la connessione (B) del cablaggio posteriore, posta nel vano interno sotto al sedile passeggero. Rimuovere la carenatura posteriore completa.

Disconnect the connector (B) of the rear harness, located in the inner compartment under the passenger seat. Remove the full rear fairing.

Déconnecter la connexion (B) du câblage arrière, située dans le logement intérieur sous la selle du passager. Retirer tout le carénage arrière.

Den unterhalb des Beifahrersitzes angebrachten Anschluß (B) der hinteren Verkabelung abklemmen. Die hintere Verkleidung vollständig abnehmen.

Desunir la conexión (B) del cableado posterior, colocado en el hueco interno debajo a la silla pasajero. Remover la carenatura posterior completa.



Stacco serbatoio.

Sbloccare la cinghietta (1) anteriore e sollevare il serbatoio carburante fermandolo con l'apposita astina di servizio.

Tank removal.

Release the front belt (1) and lift the fuel tank, holding it by means of the service rod.

Démontage du réservoir.

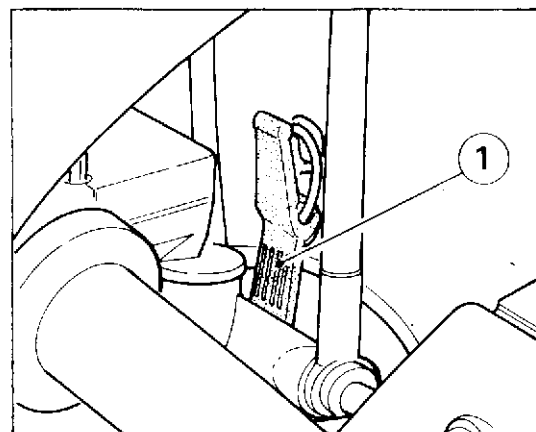
Débloquer la courroie (1) avant et soulever le réservoir de carburant (le caler à l'aide de la tige prévue à cet effet).

Ausbauen des Tanks.

Den vorderen Riemen (1) lösen und den Kraftstofftank anheben, wobei man ihn mit der dienstbezüglichen Stange festhält.

Desenganche tanque.

Desbloquear la correa (1) anterior y levantar el tanque combustible parándolo con la específica barrita de servicio.



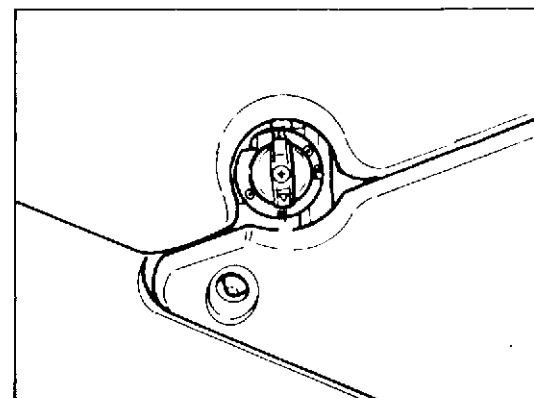
Posizionare il rubinetto carburante sulla posizione "OFF".
Allentare la fascetta sulla tubazione di alimentazione.
Staccare la tubazione dal rubinetto.

Set the fuel cock on "OFF" position.
Loosen clamp on feed tubing.
Remove tubing from cock.

Placer sur "OFF" le robinet de carburant.
Desserrer le collier de la tubulure d'alimentation.
Oter la tubulure du robinet.

Den Kraftstoffhahn auf "OFF" stellen.
Die Schelle auf der Versorgungsleitung losmachen.
Die Leitung vom Hahn trennen.

Posicionar la llave del combustible en la posición "OFF".
Aflojar el collar en la tubería de alimentación.
Extraiga la tubería del grifo.



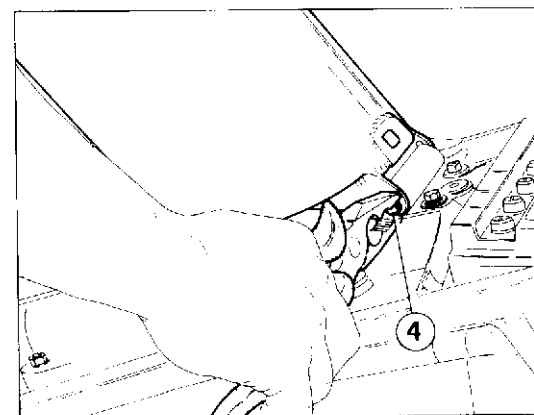
Sfilare la caviglia sul perno (4) di fulcro posteriore del serbatoio carburante. Sfilare il perno e rimuovere il serbatoio con tubazione d'isfata.

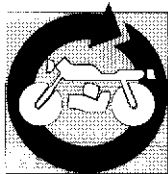
Take out the collar on the rear fulcrum pin (4) of the fuel tank. Take out the pin and remove the tank with the breather piping.

Retirer la goupille située sur l'axe (4) de centrage arrière du réservoir à carburant. Retirer l'axe et enlever le réservoir et le tuyau d'évent.

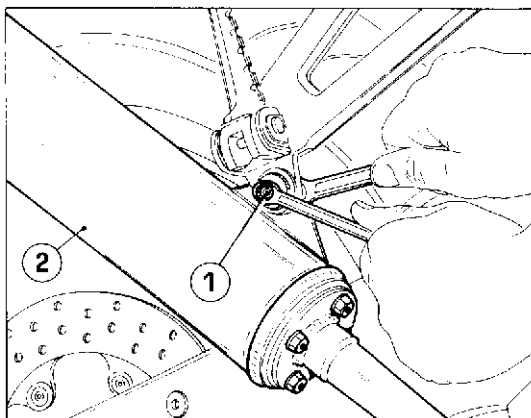
Den Spint am hinteren Drehbolzen (4) des Kraftstofftanks lösen. Den Bolzen herausziehen und den Kraftstofftank mit Entlüfterrohr entfernen.

Deshilar la clavija sobre el eje (4) de fulcraje posterior del tanque combustible. Deshilar el eje y remover el tanque con tubería del respirador.





**OPERAZIONI GENERALI
GENERAL OPERATIONS
OPÉRATIONS GÉNÉRALES
ALLGEMEINE ARBEITEN
OPERACIONES GENERALES**



Stacco sistema di scarico

Utilizzando una chiave esagonale da 8 mm per la vite (1) e una da 10 mm per il relativo dado, svincolare il silenziatore (2) dal fissaggio al supporto pedana passeggero (MITO 2) o al tirante di sostegno (MITO Racing)
Recuperare distanziale, gommino e rondella.

Exhaust system removal

By means of a 8 mm setscrew wrench for the screw (1) and a 10 mm one for the relevant nut, release the silencer (2) from its fastening to the passenger foot-rest support (MITO 2) or to the stanchion (MITO Racing)
Recover the spacer, rubber pad and washer.

Démontage du système d'échappement

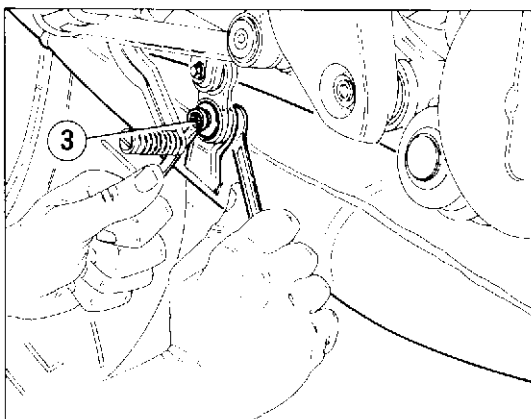
A l'aide d'une clef hexagonale de 8 mm pour la vis (1) et de 10 mm pour l'écrou correspondant, détacher le silencieux (2) du support du repose-pied du passager (MITO 2) ou à la barre de support (MITO Racing)
Récupérer l'entretoise, le caoutchouc et la rondelle.

Ausbauen des Auspuffsystems

Mit einem 8 mm Inbuschlüssel für die Schraube (1) und einem 10-mm-Inbuschlüssel für die diesbezügliche Mutter den Schalldämpfer (2) von der Halterung der Beifahrer Fußraste abnehmen (MITO 2) oder am Stützzugstab (MITO Racing)
Auf Distanzstück, Gummistück und Unterlegscheibe achten.

Desengancho sistema de descarga

Utilizando una llave hexagonal de 8 mm para el tornillo (1) y una de 10 mm para la respectiva tuerca, desunir el silenciador (2) del fijaje al soporte tarima pasajero (MITO 2) o al tirante soporte (MITO Racing)
Recuperar separador, gomita y arandela.



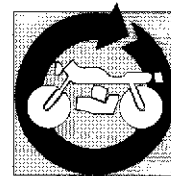
Utilizzando le stesse chiavi, svitare la vite (3) sul piastrino di ancoraggio tubo di scarico. Recuperare distanziale, gommino e rondella.

By the same wrenches, loosen screw (3) on exhaust fixing plate.
Recover the spacer, rubber pad and washer.

Tout en utilisant les mêmes clés, desserrer la vis (3) de la plaque de fixation du tuyau d'échappement.
Récupérer l'entretoise, le caoutchouc et la rondelle.

Mit denselben Schlüsseln, die Schraube (3) auf der Verankerungsplatte des Auspuffrohrs losschrauben.
Auf Distanzstück, Gummistück und Unterlegscheibe achten.

Utilizando las mismas llaves, destornille el tornillo (3) en la placa de anclaje del tubo de escape.
Recuperar separador, gomita y arandela.



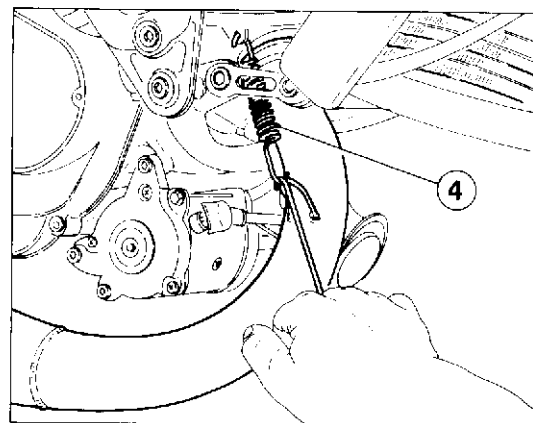
Con l'apposito attrezzo sganciare le molle (4) dal fissaggio sul tubo di scarico.
Rimuovere il tubo di scarico completo recuperando le guarnizioni di tenuta sul cilindro.

By means of the suitable tool, unhook the springs (4) from the fastening on the drain pipe.
Remove the full drain pipe and recover the sealing gaskets on the cylinder.

Avec un outil prévu à cet effet, détacher les ressorts (4) fixés au tube d'échappement.
Enlever tout le tube d'échappement et récupérer les joints d'étanchéité du cylindre.

Mit einem geeigneten Werkzeug die Federn (4) von der Befestigungsvorrichtung am Auspuffrohr entfernen. Das Auspuffrohr vollständig abnehmen. Dabei auf die Dichtungen am Zylinder achten.

Con el específico instrumento desenganchar e resorte (4) del fijaje s/tubo de descarga. Remover el tubo de descarga como era recuperando las empuaduras del cilindro.



Stacco ammortizzatore di sterzo (MITO Racing).

Rimuovere le viti (1), (2) e l'ammortizzatore di sterzo con relativo morsetto.

Remove steering damper (MITO Racing).

Remove screws (1), (2) and steering damper with its clamp.

Enlèvement frein de direction (MITO Racing).

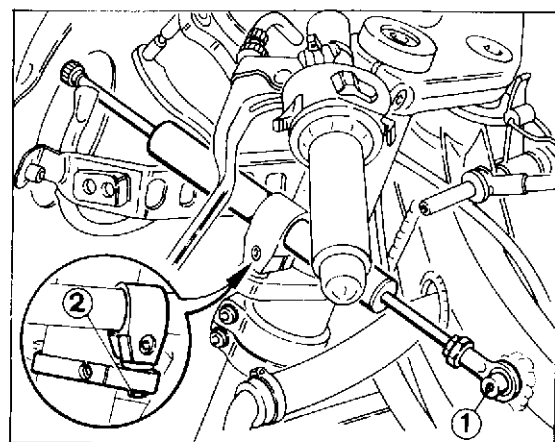
Oter les vis (1), (2), le frein et l'étai.

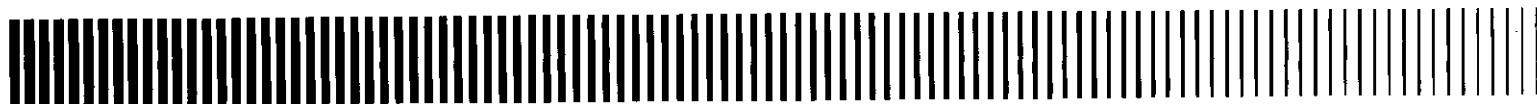
Entfernung des Lenkungsstossdämpfers (MITO Racing).

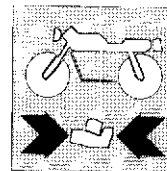
Die Schrauben (1), (2) und den Stossdämpfer mit dazugehöriger Klemme entfernen.

Remoción amortiguador de virada (MITO Racing).

Saque los tornillos (1), (2) y el amortiguador de virada con su correspondiente grapa.







Cilindro.

Cilindro in lega leggera con riporto al "NIKASIL" sulla canna.
Dopo che il cilindro ha lavorato l'ovalizzazione max. ammissibile è di 0,015 mm.
In caso di danni o di usura eccessiva il cilindro deve essere sostituito. I cilindri sono contrassegnati da una lettera indicante la classe d'appartenenza.

Misurazione del cilindro.

Controllare che la superficie interna sia perfettamente liscia ed esente da rigature.
Effettuare la misurazione del diametro della canna a 10 mm da piano superiore, come da schema indicato, in direzione dell'asse aspirazione e scarico.

Cylinder.

Light alloy cylinder with "NIKASIL" coating liner.
After cylinder operation, ovalisation admitted is 0.00059 in. max.
In case of damage or excessive wear cylinder has to be renewed.
Cylinders are marked with a letter stating their class.

Cylinder measurement.

Check that the inner surface is perfectly smooth and exempt from scores.
Arrange measurement of the liner diameter at 0.3937 in. from top surface, as shown in figure, in the admission and exhaust axis direction.

Cylindre.

Cylindre en alliage léger avec couche au "NIKASIL" sur la chemise.
Après travail le cylindre devra avoir une ovalisation maximale admissible de 0,015 mm.
En cas de dommage ou d'usure excessive le cylindre doit être remplacé.
Les cylindres sont marqués par une lettre indiquant la catégorie d'appartenance.

Mesurage du cylindre.

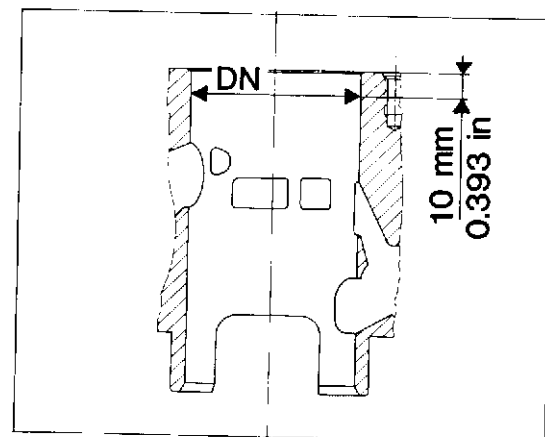
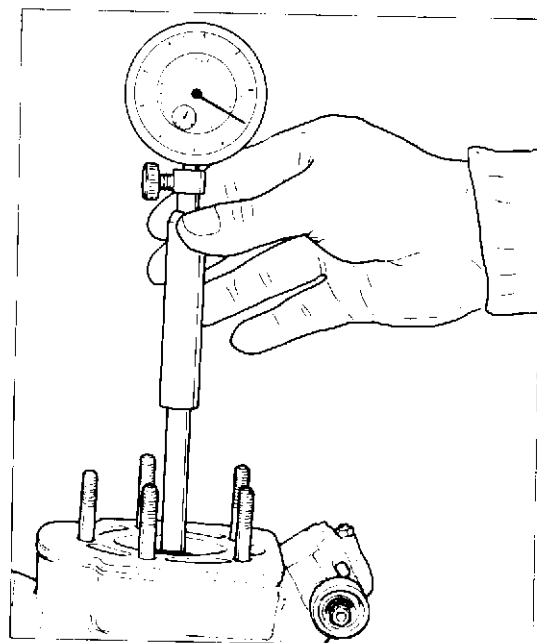
Contrôler que la surface intérieure soit parfaitement polie et exempte de rayures.
Effectuer le mesurage du diamètre de la chemise à 10 mm de la surface supérieure, selon le dessin, en direction de l'axe admission et échappement.

Zylinder.

Zylinder aus Leichtmetall mit "NIKASIL" Auftrage auf der Laufbuchse.
Nach der Zylinder-Arbeit beträgt das max. Unrundwerden 0,015 mm.
Bei Schaden oder Abnutzung den Zylinder wechseln. Die Zylinder sind mit einer Buchstabe gekennzeichnet, welche die Zugehörigkeitsklasse zeigt.

Messung des Zylinders.

Die innere Oberfläche muss vollkommen glatt und rillenlos sein.
Der Durchmesser der Laufbuchse bei 10 mm vor der Oberebene in Richtung der Einlass-Ablass Achse messen.

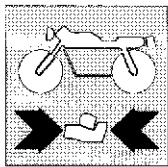


Cilindro.

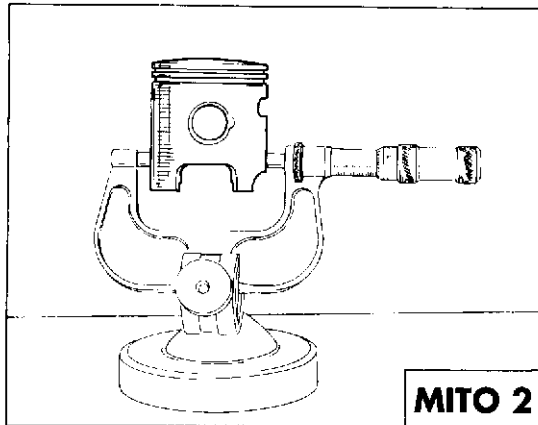
Cilindro en aleación ligera con refererencia al "NIKASIL" en el tubo.
Después que el cilindro ha trabajado la ovalización max. admisible es de 0,015 mm.
En caso de daños o desgaste excesivo el cilindro debe ser sustituido.
Los cilindros son contrasñados con una letra indicando la clase a la cual pertenece.

Medición del cilindro.

Controlar que la superficie interna este perfectamente lisa y exente de rayado.
Efectuar la medición del diametro del tubo a 10 mm del plano superior, como indicado en el esquema, en dirección del eje aspiración y descarga.



**REVISIONE MOTORE
ENGINE OVERHAUL
REVISION MOTEUR
MOTORÜBERHOLUNG
REVISION MOTOR**



Pistone

Pulire accuratamente il cielo del pistone e le cave dei segmenti dalle incrostazioni carboniose. Procedere ad un accurato controllo visivo e dimensionale del pistone: non devono apparire tracce di forzamenti, rigature, crepe o danni di sorta.

Il diametro del pistone va misurato alla distanza (A) dalla base del mantello, in direzione perpendicolare all'asse dello spinotto.

Piston

Carefully clean the piston ceiling and the piston ring grooves from carbon deposits. Effect a careful visual and dimensional checking of piston: no traces of shrinkage, score, crack or damage must be remarked.

Mesure piston diameter from skirt base (A) distance, perpendicular to piston pin axis.

Piston

Nettoyer soigneusement le ciel du piston et les encoches des bagues élastiques, en éliminant toute incrustation carbonneuse.

Mesurer le diamètre piston à la distance (A) de la base de la jupe d'aplomb à l'axe du piston.

Kolben

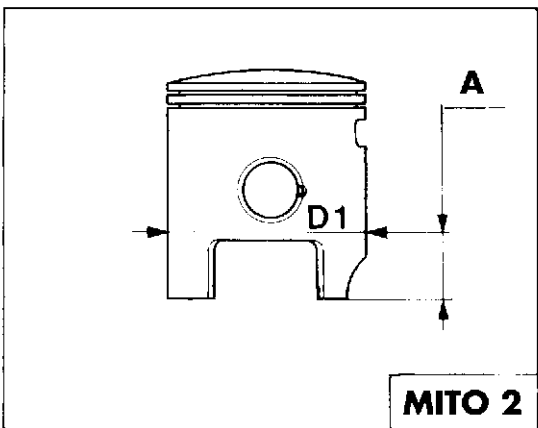
Sorgfältig den Kolbenboden und die Segmentnuten von Kohleverkrustungen befreien. Eine ebenso sorgfältige Sicht- wie Masskontrolle des Kolbens vornehmen.

Der Durchmesser des Kolben soll vom Mantelbasis bis auf Abstand (A), senkrecht zur Bolzenachse, gemessen werden.

Pistón

Limpicar esmeradamente la cabeza del pistón y las ranuras de los segmentos quitando las incrustaciones carbonosas. Controlar visualmente las dimensiones del pistón: no deben tener trazas de esfuerzos, rayaduras, grietas u otros daños.

El diámetro del pistón tiene que medirse a la distancia (A) desde la base del cuerpo, en dirección perpendicular al eje del pistón.



**A: 20 mm (0.787 in.) - MITO 2
10 mm (0.394 in.) - MITO Racing**

Altezza gola nel pistone.

Piston groove height.

Hauteur gorge dans le piston.

Höhe der Kehle im Kolben.

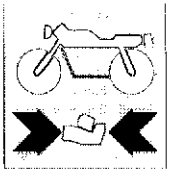
Altura de la garganta del pistón.

MITO 2

Standard / Standard Standard / Standard / Standard	Limite max. di usura / Max. wear limit Limite max. d'usura / Max. Verschleissgrenze / Limite max. de desgaste
1,250±1,230 mm (0.0492±0.0484 in.)	1,33 mm (0.052 in.)

MITO Racing

Standard / Standard Standard / Standard / Standard	Limite max. di usura / Max. wear limit Limite max. d'usura / Max. Verschleissgrenze / Limite max. de desgaste
1,020±1,040 mm (0.0401±0.0409 in.)	1,100 mm (0.0433 in.)



Accoppiamento cilindro-pistone

I gruppi cilindro-pistone sono forniti già accoppiati; se inavvertitamente si fossero scambiati tra loro cilindri e pistoni di alcuni gruppi, occorre procedere al rilevamento dei diametri come indicato nelle figure a pag. G.6 e G.7.

Eseguire queste misurazioni a temperatura stabilizzata di 20°C.

Gioco di accoppiamento preferenziale DN-D1= 0,040±0,060 mm (MITO 2); 0,045±0,055 mm (MITO Racing). Limite di usura 0,080 mm.

Cylinder-piston assembly

Cylinder-piston assemblies are supplied already coupled and in case that different class cylinders and pistons have been exchanged, it is necessary to carry out diameters measurement as shown in figures at pages G.6-G.7.

Arrange these measurements at a stabilized temperature of 68°F.

Best mating clearance DN-D1= 0.00157±0.00236 in. (MITO 2); 0.00177±0.00216 in. (MITO Racing). Wear limit 0.00315 in.

Groupe cylindre-piston

Les groupes cylindre-piston sont fournis déjà accouplés. Si par erreur ils ont été échangés entre eux, des cylindres et pistons de groupes différents, il faudra effectuer le mesurage des diamètres comme indiqué dans les figures à page G.6-G.7.

Effectuer ces mesurage à une température stabilisée de 20°C.

Jeu de montage préférentiel DN-D1= 0,40:0,060 mm (MITO 2); 0,045±0,055 mm (MITO Racing). Limite d'usure 0,080 mm.

Verbindung Zylinder-Kolben

Die Zylinder-Kolben Gruppen werden schon verbunden geliefert. Bei unbemerktem Zylinder-Kolben Austausch einiger Gruppen müssen die Durchmesser, wie in den Bildern a.S. G.6 und G.7 gemessen werden.

Diese Messungen bei 20°C durchführen.

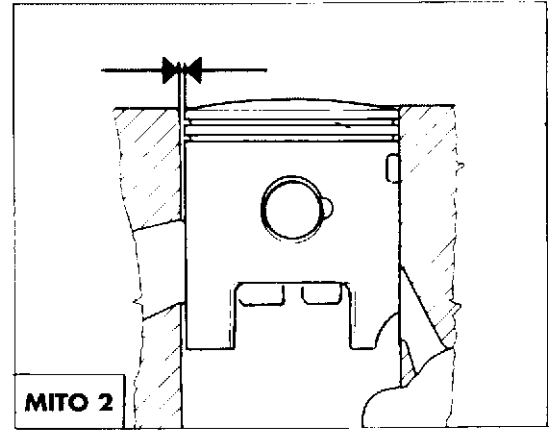
Vorzugsverbindungsspiel DN-D1= 0,40±0,060 mm (MITO 2); 0,045±0,055 mm (MITO Racing). Abnutzungsgrenze 0,080 mm.

Acoplamiento cilindro-pistón

Los grupos cilindro-pistón se suministran y acoplados; si, inadvertidamente se cambiasen entre sí cilindros y pistones de algunos grupos, es necesario medir los diámetros como se indica las figuras de las pag. G.6 y G.7.

Medir con una temperatura estabilizada de 20°C.

Juego de acoplamiento preferencial DN-D1= 0,40±0,060 mm (MITO 2); 0,045±0,055 mm (MITO Racing). Límite de desgaste 0,080 mm.



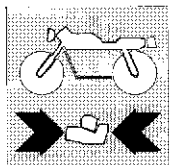
MITO 2

CILINDRO - CYLINDER CYLINDRE - ZYLINDER CILINDRO		PISTONE - PISTON PISTON - KOLBEN PISTON		GIOCO/PLAY JEU/SPIEL JUEGO mm (in)
SIGLA MARK MARQUE KENNZEICHEN SIGLA	DIMENSIONI DIMENSIONS DIMENSIONS MASSE DIMENSIONES mm (in)	S.G.A MARK MARQUE KENNZEICHEN SIGLA	DIMENSIONI DIMENSIONS DIMENSIONS MASSE DIMENSIONES mm (in)	
A o NERO A or BLACK A ou NOIRE A oder SCHWARZ A o NEGRO	56,000±56,013 (2.2047±2.2051)	A	55,950±55,960 (2.2027±2.2031)	0,040±0,060 0,00157±0,00236
B o BLU B or BLUE B ou BLEU B oder BLAU B o AZUL	56,010±56,020 (2.2051±2.2055)	B	55,960±55,970 (2.2031±2.2035)	0,040±0,060 0,00157±0,00236
C o ROSA C or PINK C ou ROSE C oder ROSA C o ROSADO	56,020±56,030 (2.2055±2.2059)	C	55,970±55,980 (2.2035±2.2039)	0,040±0,060 0,00157±0,00236

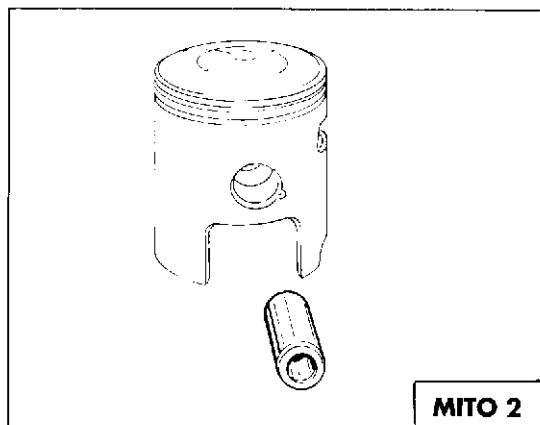
MITO Racing

CILINDRO - CYLINDER CYLINDRE - ZYLINDER CILINDRO		PISTONE - PISTON PISTON - KOLBEN PISTON		GIOCO/PLAY JEU/SPIEL JUEGO mm (in)
SIGLA MARK MARQUE KENNZEICHEN SIGLA	DIMENSIONI DIMENSIONS DIMENSIONS MASSE DIMENSIONES mm (in)	SIGLA MARK MARQUE KENNZEICHEN SIGLA	DIMENSIONI DIMENSIONS DIMENSIONS MASSE DIMENSIONES mm (in)	
A o NERO A or BLACK A ou NOIRE A oder SCHWARZ A o NEGRO	55,955±56,000 (2.2045±2.2047)	A o NERO A or BLACK A ou NOIRE A oder SCHWARZ A o NEGRO	55,945±55,950 (2.2025±2.2027)	0,045±0,055 (0,00177±0,00216)
B o BLU B or BLUE B ou BLEU B oder BLAU B o AZUL	56,000±56,005 (2.2047±2.2049)	B o BLU B or BLUE B ou BLEU B oder BLAU B o AZUL	55,950±55,955 (2.2027±2.2029)	0,045±0,055 (0,00177±0,00216)
C o ROSA C or PINK C ou ROSE C oder ROSA C o ROSADO	56,005±56,010 (2.2049±2.2051)	C o ROSA C or PINK C ou ROSE C oder ROSA C o ROSADO	55,955±55,960 (2.2029±2.2031)	0,045±0,055 (0,00177±0,00216)
D o VERDE D or GREEN D ou VERT D oder GRÜN D o VERDE	56,010±56,015 (2.2051±2.2053)	D o VERDE D or GREEN D ou VERT D oder GRÜN D o VERDE	55,960±55,965 (2.2031±2.2033)	0,045±0,055 (0,00177±0,00216)
E o ROSSO E or RED E ou ROUGE E oder ROT E o ROJO	56,015±56,020 (2.2053±2.2055)	E o ROSSO E or RED E ou ROUGE E oder ROT E o ROJO	55,965±55,970 (2.2033±2.2035)	0,045±0,055 (0,00177±0,00216)
F o BIANCO F or WHITE F ou BLANC F oder WEISS F o BLANCO	56,020±56,025 (2.2055±2.2057)	F o BIANCO F or WHITE F ou BLANC F oder WEISS F o BLANCO	55,970±55,975 (2.2035±2.2037)	0,045±0,055 (0,00177±0,00216)





**REVISIONE MOTORE
ENGINE OVERHAUL
REVISION MOTEUR
MOTORÜBERHOLUNG
REVISION MOTOR**



Spinotto

Deve essere perfettamente levigato, senza rigature, scalini o colorazioni bluastre dovute a surriscaldamento. Sostituendo lo spinotto è necessario sostituire anche la gabbia a rullini (in accordo con le selezioni riportate a pag. G.11).

Piston pin.

It must be perfectly smooth, without any scores, steps or blueings due to overheating. Renewing the piston pin it is necessary to replace also the roller cage (in accordance with the selections laid out on page G.11).

Goujon.

Doit être parfaitement poli, sans rayures, escaliers ou colorations bleuâtres dues à surchauffage.

En remplaçant le goujon est nécessaire aussi de remplacer la cage à rouleaux (conformément aux sélections indiquées à la page G.11).

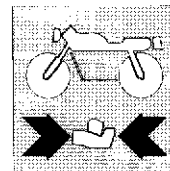
Kolbenbolzen.

Er muss einwandfrei glatt, ohne Riefen, ohne Vorprünge oder durch Ueberhitzen verursachte bläuliche Verfärbungen sein.

Bei Ersetzen des Kolbenbolzens muß ein Rollenkäfig ausgetauscht werden (In Einverständnis mit den Zusammenstellungen, die auf Seite G.11 aufgeführt sind).

Bulón.

Debe ser perfectamente pulido, sin rayaduras, ranuras o coloraciones azuladas debido al sobrecalentamiento. Si se sustituye el bulón es necesario sustituir también a jaula de rodillos (de acuerdo con las selecciones de la pag. G.11).



Segmenti

Controllare visivamente lo stato della fascia elastica e della relativa sede nel pistone. Se la fascia è usurata o danneggiata deve essere sostituita (MITO 2: a ricambio è fornita la coppia).

Se la sede della fascia nel pistone è nelle stesse condizioni, il pistone e la fascia devono essere entrambi sostituiti.

Quando si monta una fascia nuova su un pistone usato, controllare che la sede di suddetta fascia non sia usurata in modo non uniforme.

La fascia dovrebbe alloggiare perfettamente parallela alle superfici della gola nel pistone. Se non è così, il pistone deve essere sostituito.

Piston rings

Visually inspect the piston ring and its piston groove state. If the piston ring is worn up or damaged it must be renewed (MITO 2: spares come in couple).

If the piston ring groove on piston is in the same conditions, piston and piston ring have to be replaced, both of them.

When a new piston ring is installed on the used piston, check that the piston groove is not worn up in an uneven manner.

Piston ring has to stay perfectly parallel to the piston groove surfaces. If it is not the cause, piston must be renewed.

Bague élastiques

Vérifier visuellement l'état des bagues élastiques et du relatif siège du piston. Si la bague est détériorée ou endommagée doit être remplacée (MITO 2: en rechange on fournit la paire).

Si le siège de la bague dans le piston est dans les mêmes conditions, le piston et la bague doivent être tous les deux remplacés.

Quand on monte une nouvelle bague sur un piston usé, vérifier que le siège de la bague ne soit pas détériorée en manière irrégulière.

La bague devrait loger parfaitement parallèle aux surfaces de la gorge dans le piston. Si ce n'est pas le cas, le piston devra être remplacé.

Segmente

Eine sorgfältigste Sichtkontrolle des Zustandes des Kolbenrings und der entsprechenden Leistennut im Kolben vornehmen. Ist der Kolbenring beschädigt oder verschlissen, dann ist er auszuwechseln (MITO 2: das Ersatzteil wird als Paar geliefert).

Ist die Ringnut im Kolben in demselben Zustand, dann müssen beide Kolben und Kolbenring ausgewechselt werden.

Bei der Montage eines neuen Kompressionsrings auf einen gebrauchten Kolben, prüfen ob der Ringverschleiss ungleich ist.

Der Kompressionsring muß vollkommen parallel zu den Flächen der Kolbenkehle liegen, Andernfalls, ist der Kolben auszuwechseln.

Segmentos

Controlar visualmente el estado de la correa elástica y del relativo asiento del pistón. Si la correa está desgastada debe sustituirse (MITO 2: el repuesto se suministra en pareja).

Si el asiento de la correa en el pistón está en las mismas condiciones, el pistón y la correa deben sustituirse.

Cuando se monta una correa nueva en un pistón usado, controlar que el asiento de dicha correa no esté desgastado en manera no uniforme.

La correa debe alojar perfectamente paralela a la superficie de la garganta del pistón.

Si así no fuese, debe sustituirse el pistón.

Altezza segmento / Piston ring height

Hauteur bague élastique / Segmenthoehe

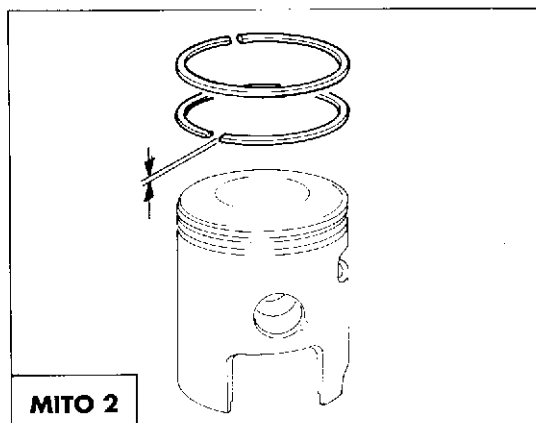
Altura del segmento

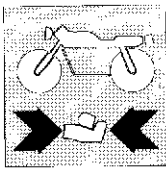
MITO 2

Standard / Standard Standard / Standard Standard	Limite max. di usura / Max. wear limit Limite max. d'usura / Max. Verschleissgrenze Limite max. de desgaste
1,190÷1,178 mm (0.0468÷0.0463 in.)	1,15 mm (0.045 in.)

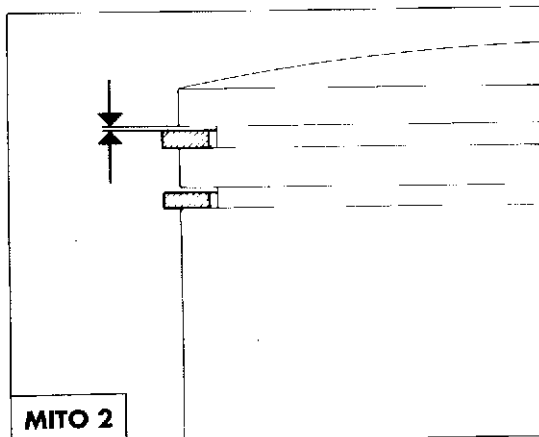
MITO Racing

Standard / Standard Standard / Standard Standard	Limite max. di usura / Max. wear limit Limite max. d'usura / Max. Verschleissgrenze Limite max. de desgaste
0,975÷0,990 mm (0.0384÷0.0389 in.)	0,955 mm (0.0375 in.)





**REVISIONE MOTORE
ENGINE OVERHAUL
REVISION MOTEUR
MOTORÜBERHOLUNG
REVISION MOTOR**



La tabella mostra i valori del gioco assiale tra segmento inferiore, superiore e sede nel pistone (MITO 2) o tra segmento e sede nel pistone (MITO Racing).

This table shows the axial play between lower piston ring, upper piston ring and groove in the piston (MITO 2) or between segment and piston seat (MITO Racing).

Le tableau montre les valeurs du jeu axial entre bague-élastique inférieure, supérieure et siège dans le piston (MITO 2) ou entre segment et siège piston (MITO Racing).

Die Tabelle zeigt die Werte des Längsspiels zwischen unterem, oberem Segment und Kolben Leistennut (MITO 2) oder zwischen Segment und Sitz im Kolben (MITO Racing).

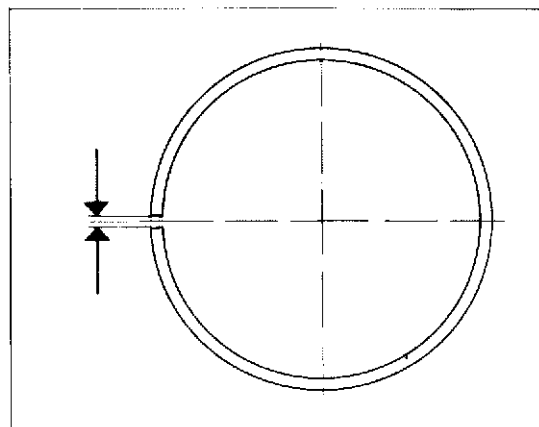
La tabla muestra los valores de juego axial entre el segmento inferior, superior y el asiento del pistón (MITO 2) y entre el segmento y asiento en el pistón (MITO Racing).

MITO 2

Standard / Standard Standard / Standard Standard	Limite max. di usura / Max. wear limit Limite max. d'usura / Max. Verschleissgrenze Limite max. de desgaste
0,040±0,072 mm (0.0015±0.0028 in.)	0,20 mm (0.0078 in.)

MITO Racing

Standard / Standard Standard / Standard Standard	Limite max. di usura / Max. wear limit Limite max. d'usura / Max. Verschleissgrenze Limite max. de desgaste
0,030: 0,065 mm (0.00118±0.00250 in.)	0,15 mm (0.0059 in.)



Accoppiamento segmenti-cilindro.

Introdurre il segmento nella zona più bassa del cilindro (dove l'usura è minima) avendo la cura di posizionarlo bene in "squadra" e misurare la distanza tra le due estremità.

Cylinder-piston rings play.

Insert the piston ring into the cylinder bottom (where wearing is the lowest) and position it well in "square" and measure the distance between the two ends.

Accouplement bagues élastiques-cylindre.

Mettez la bague élastique dans la zone plus basse du cylindre (où l'usure est minimale) en ayant le soin de la bien placer en "cadre" et mesurez la distance entre les deux extrémités.

Passung Segment-zylinder.

Das Segment in den untersten Bereich der Zylinder führen (wo der Verschleiss minimal ist). Darauf achten, den Winkalkopf gut zu positionieren und den Abstand zwischen den beiden Enden messen.

Acoplamiento segmentos-cilindro.

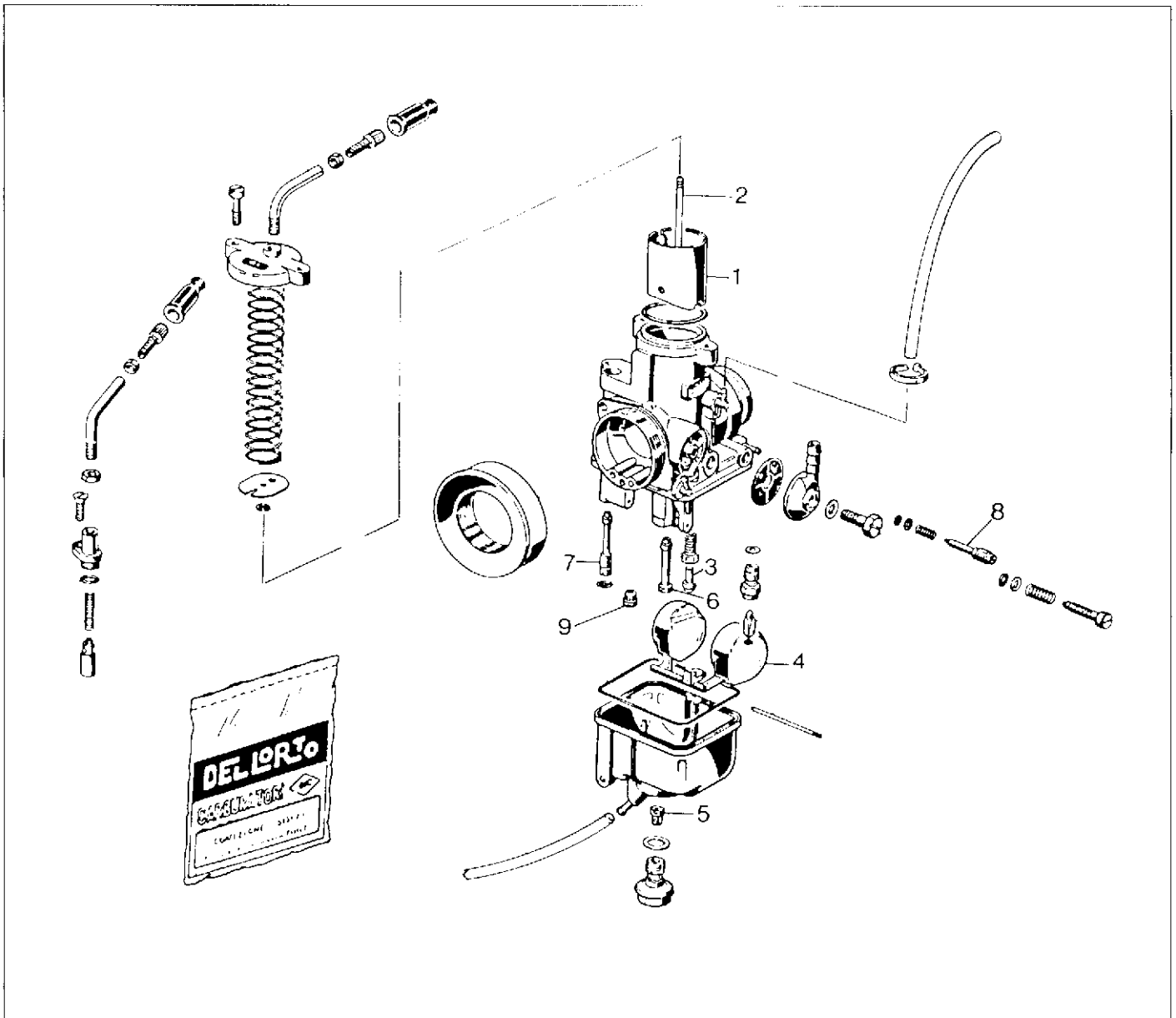
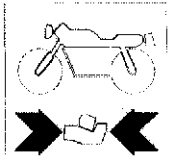
Introducir el segmento en la zona baja del cilindro (donde el desgaste es mínimo) teniendo cuidado en colocarlo bien "a escuadra" y medir la distancia entre las dos extremidades.

MITO 2

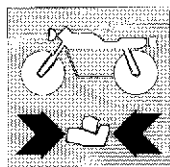
Standard / Standard Standard / Standard Standard	Limite max. di usura / Max. wear limit Limite max. d'usura / Max. Verschleissgrenze Limite max. de desgaste
0,15±0,35 mm (0.0059±0.0137 in.)	1,00 mm (0.0039 in.)

MITO Racing

Standard / Standard Standard / Standard Standard	Limite max. di usura / Max. wear limit Limite max. d'usura / Max. Verschleissgrenze Limite max. de desgaste
0,10±0,30 mm (0.0039±0.0118 in.)	1,00 mm (0.0039 in.)



Rif.	Denominazione	MITO 2 PHBH 28 RD	MITO 2-CH PHBH 28 ND	MITO Racing PHBH 28 RD
1	Valvola a gas	60	50	40
2	Spillo conico	X 33 (2ª tacca)	X 58 (2ª tacca)	SX 18 (2ª tacca)
3	Getto del minimo	48	38	55
4	Galleggiante	6,5 gr.	9,5 gr.	6,5 gr.
5	Getto massimo	148	125	175
6	Polverizzatore	266 BC	266 DU	266 T
7	Getto avviamento	65	65	65
8	Vite aria aperta di giri	1 e 1/2	1/4	1 e 1/2
9	Getto potenza	95	90	80
10	Emulsionatore minimo	B	BF 1	—



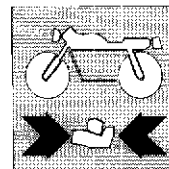
**ENGINE OVERHAUL
REVISION MOTEUR
MOTORÜBERHOLUNG
REVISION MOTOR**

Ref.	Description	MITO 2 PHBH 28 RD	MITO 2-CH PHBH 28 ND	MITO Racing PHBH 28 RD
1	Gas valve	60	50	40
2	Needle jet	X 33 (2nd notch)	X 58 (2nd notch)	SX 18 (2nd notch)
3	Idle jet	48	38	55
4	Float	6,5 gr.	9,5 gr.	6,5 gr.
5	Main jet	148	125	175
6	Sprayer	266 BC	266 DU	266 T
7	Idling jet	65	65	65
8	Air screw opened of turns	1 and 1/2	1/4	1 and 1/2
9	Power jet	95	90	80
10	Idle diffuser	B	BF 1	—

Réf.	Description	MITO 2 PHBH 28 RD	MITO 2-CH PHBH 28 ND	MITO Racing PHBH 28 RD
1	Soupape gaz	60	50	40
2	Pointeau conique	X 33 (2ème encoche)	X 58 (2ème encoche)	SX 18 (2ème encoche)
3	Gicleur du ralenti	48	38	55
4	Flotteur	6,5 gr.	9,5 gr.	6,5 gr.
5	Gicleur principal	148	125	175
6	Vaporisateur	266 BC	266 DU	266 T
7	Gicleur	65	65	65
8	Vis air ouverte de tours	1 et 1/2	1/4	1 et 1/2
9	Jet puissance	95	90	80
10	Emulsionneur du ralenti	B	BF 1	—

Bez.	Benennung	MITO 2 PHBH 28 RD	MITO 2-CH PHBH 28 ND	MITO Racing PHBH 28 RD
1	Gasventil	60	50	40
2	Kegelnadel	X 33 (2 Kerbe)	X 58 (2 Kerbe)	SX 18 (2 Kerbe)
3	Leerlaufdüse	48	38	55
4	Schwimmer	6,5 gr.	9,5 gr.	6,5 gr.
5	Hauptdüse	148	125	175
6	Einspritzdüse	266 BC	266 DU	266 T
7	Vergaserdüse	65	65	65
8	Luftschraube	1 und 1/2	1/4	1 und 1/2
9	Leistungsdüse	95	90	80
10	Mischrohr für Langsamlauf	B	BF 1	—

Ref.	Denominación	MITO 2 PHBH 28 RD	MITO 2-CH PHBH 28 ND	MITO Racing PHBH 28 RD
1	Válvula de mariposa	60	50	40
2	Aguja cónica	X 33 (2ª muesca)	X 58 (2ª muesca)	SX 18 (2ª muesca)
3	Chiclé del relenti	48	38	55
4	Flotodar	6,5 gr.	9,5 gr.	6,5 gr.
5	Chiclé máximo	148	125	175
6	Pulverizador	266 BC	266 DU	266 T
7	Chiclé puesta en marcha	65	65	65
8	Tornillo aire abierta de revoluciones	1 y 1/2	1/4	1 y 1/2
9	Chiclé arranque	95	90	80
10	Emulsificador mínimo	B	BF 1	—



USAGE

Démarrage

Le démarrage à moteur froid se doit effectuer avec soupape gaz fermée en ouvrant la soupape démarrage avec l'aide d'un levier (c) qui doit être toujours porté en position verticale.

Au cas le commande démarrage soit à distance (câble), il faudra ouvrir complètement la commande située sur le motocycle.

A température ambiante pas trop basse, tenir un peu ouverte même la soupape gaz.

Aussitôt que le moteur aura atteint la température normale de fonctionnement, fermer la soupape démarrage, puisque l'enrichissement provoqué, dérangerait le fonctionnement régulier du moteur.

ENTRETIEN

Pour maintenir toujours le carburateur conditions excellentes de fonctionnement il faut suivre les suivantes règles:

- Nettoyer le carburateur en le démontant, le lavant et en soufflant tous les composants, y compris le corps, spécialement dans les canalisations et parties calibrées.
- Vérifier la parfaite efficacité de tous les composants tout particulièrement l'épingle conique, le pulvérisateur et l'épingle fermeture essence qui ne doivent pas présenter des traces évidentes d'usure et aussi le flotteur qui devra être du poids indiqué sur le même; avant le remontage s'assurer en outre de la parfaite étanchéité de l'épingle fermeture essence sur son siège.
- Rémonter le carburateur en remplaçant éventuellement les particulières usurés avec des autres nouveaux et d'origine.

ANWENDUNG

Bei kaltem Motor soll das Anlassen mit geschlossener Drossel stattfinden, indem das Anlassventil (durch I Labelchen (c) in der vertikalen Stellung) geöffnet wird.

Falls das Anlassen durch Fernsteuerungsseil geschieht, ist der am Motorrad eingebaute Antrieb vollkommen zu öffnen.

Bei einer nicht zu niedrigen Raumtemperatur ist auch die Drossel etwas offen zu halten.

Sobald als die Normalbetriebtemperatur erreicht wird, ist das Anlassventil zu schliessen, da die erzeugte Ueberfettung, den regulären Betrieb des Motors stören könnte.

WARTUNG

Zu den Optimalbetriebsbedingungen des Vergasers sind die folgenden Vorschriften zu beachten:

- Den Vergaser abbauen, waschen und sorgfältigst reinigen. Alle Bestandteile, Körper eingeschlossen, vor allem die Leitungen und die geeigneten Teile, entblasen.
- Die vollkommene Leistungsfähigkeit aller Bestandteile, vor allem die Kegelnaht, den Verstäuber und die Benzinschliessnadel, die keine Verschleisspuren zeigen dürfen, nachprüfen. Das Gewicht des Schwimmers muß wie darauf angegeben lauten. Vor dem Wiedereinbau muß man die Benzinschliessnadel in ihrem Sitz auf perfekte Dichtheit nachprüfen.
- Den Vergaser wieder einbauen und die eventuell verschlissenen Teile durch neue Originale ersetzen.

USO

Arranque

El arranque con el motor frío tiene que ser efectuado con la válvula del gas cerrada y abriendo la válvula de arranque por medio de la palanca (c) que debe situarse en posición vertical. En el caso en que el mando arranque sea a distancia (cable), será necesario abrir completamente el mando puesto sobre la motocicleta. Con una temperatura ambiente no muy baja, mantener suavemente abierta también la válvula gas. Cuando el motor alcance la temperatura normal de funcionamiento, cerrar la válvula arranque, ya que el enriquecimiento obtenido podría dañar el funcionamiento normal del motor.

MANTENIMIENTO

Para mantener siempre el carburador en condiciones óptimas de funcionamiento, hay que obrar como indicado a continuación:

- limpiar el carburador desmontándolo, lavándolo y soplando todos los componentes, incluso la envoltura, en particular en las ranuras y en las partes calibradas.
- Controlar la perfecta eficiencia de todos los componentes y en particular del punzón cónico. Controlar pues que el pulverizador y el punzón de cierre gasolina no presenten evidentes señales de desgaste y que el flotador tenga el peso establecido sobre el mismo; antes del montaje, asegurarse otrosi de la perfecta estanqueidad del punzón de cierre gasolina en su asiento.
- Volver a montar el carburador sustituyendo los particulares eventualmente desgastados con otros nuevos y originales.





**REVISIONE MOTORE
ENGINE OVERHAUL
REVISION MOTEUR
MOTORÜBERHOLUNG
REVISION MOTOR**

Fattore di correzione del getto del massimo

Il getto del massimo influenza in modo determinante la carburazione e quindi la resa generale del motore. Fattori climatici come la temperatura esterna e l'altitudine influenzano notevolmente il comportamento della miscela aria-benzina all'interno del carburatore. E' pertanto necessario modificare il dimensionamento del getto originale, desumendo il fattore di correzione dal grafico a fianco riportato.

ESEMPIO:
In presenza di una temperatura esterna di 25°C e ad un'altitudine di 1000 m si ottiene un fattore di correzione di 0,94. Pertanto il getto del massimo da montare in sostituzione di quello originale sarà: MITO 2: $148 \times 0,94 = 139$; MITO 2/CH: $125 \times 0,94 = 117$; MITO Racing: $175 \times 0,94 = 164$.

Correction factor of the main jet

The main jet considerably affects carburetion, hence the general performance of the engine. Climatic factors, such as the outdoor temperature and the altitude, highly affect the behaviour of the air-gasoline mixture inside the carburettor. It is therefore necessary to change the size of the original jet according to the correction factor shown in the diagram on the left.

EXAMPLE:
With a 77°F outdoor temperature and 39,37 in. altitude, a correction factor of 0.94 is obtained. Therefore the main jet to be assembled in replacement of the original one shall be: MITO 2: $148 \times 0,94 = 139$; MITO 2/CH: $125 \times 0,94 = 117$; MITO Racing: $175 \times 0,94 = 164$.

Facteur de correction du gicleur de reprise

Le gicleur de reprise a une influence déterminante sur la carburation et donc sur le rendement global du moteur. Les facteurs climatiques tels que la température et l'altitude influent considérablement sur le mélange air-essence à l'intérieur du carburateur. Il est donc nécessaire de modifier le dimensionnement du gicleur original en déduisant le facteur de correction à partir du graphique ci-contre.

EXEMPLE:
Avec une température extérieure de 25°C, à une altitude de 1000 m on obtient un facteur de correction égal à 0,94. Par conséquent, il faut installer un jet de maximum à la place de celui original correspondant à: MITO 2: $148 \times 0,94 = 139$; MITO 2/CH: $125 \times 0,94 = 117$; MITO Racing: $175 \times 0,94 = 164$.

Umrechnungsfaktor der Vollastdüse

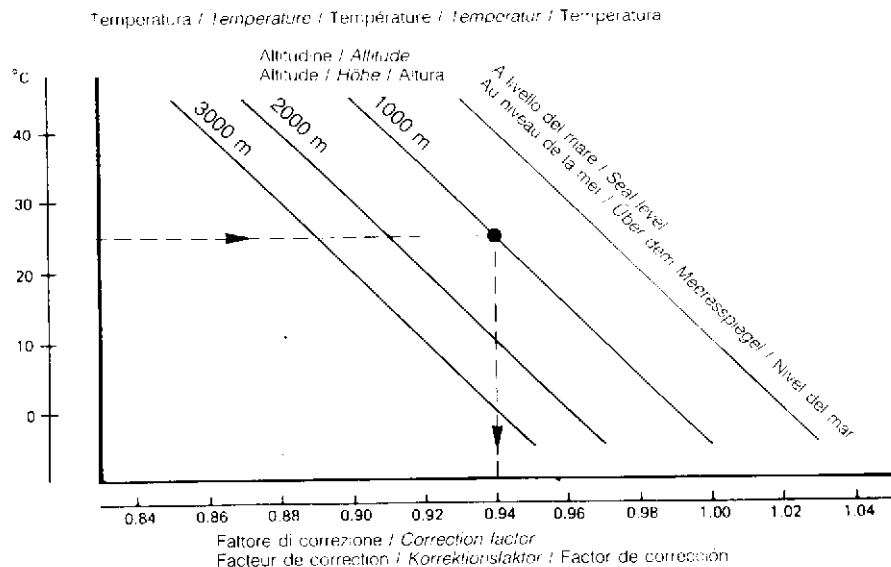
Die Vollastdüse hat entscheidenden Einfluß auf die Vergasung und folglich auf die generelle Motorleistung. Äußere Faktoren, wie Außentemperatur und Höhe, beeinflussen das Verhalten des Benzin-Luftgemisches im Inneren des Vergasers erheblich. Daher ist es notwendig, daß man die Abmessungen der Originalvollastdüse ändert, wobei man den Umrechnungsfaktor nach der seitlich angeführten Graphik errechnet.

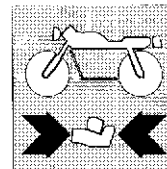
BEISPIEL:
Bei einer Außentemperatur von 25°C und einer Höhe von 1000 m erhält man einen Umrechnungsfaktor von 0,94. Es muß daher folgende Vollastdüse anstelle der Originalvollastdüse angebracht werden: MITO 2: $148 \times 0,94 = 139$; MITO 2/CH: $125 \times 0,94 = 117$; MITO Racing: $175 \times 0,94 = 164$.

Factor de corrección del tiro del maximo

El tiro del maximo influencia en modo determinante la carburación por lo cual el rendimiento general del motor. Factores climaticos como la temperatura externa y la altitud influncian notablemente el comportamiento de la mezcla aire-gasolina al interno del carburador. Es por lo tanto necesario modificar el dimensionamiento del lanzo original, infiriendo el factor de corrección del grafico al lado reportado.

EJEMPLO:
En presencia de una temperatura externa de 25°C y a una altura de 1000 m se obtiene un factor de corrección de 0,94. Por lo tanto el chorro del maximo de montar en sustitución del original será: MITO 2: $148 \times 0,94 = 139$; MITO 2/CH: $125 \times 0,94 = 117$; MITO Racing: $175 \times 0,94 = 164$.





Raccordo di aspirazione.

Controllare che il raccordo di aspirazione non sia usurato o danneggiato. In caso contrario, sostituirlo.

Suction coupling.

Check that the suction coupling is not worn out or damaged. If necessary, replace it.

Raccord d'aspiration.

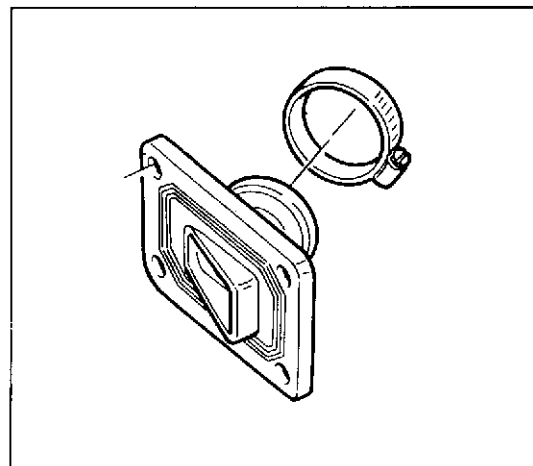
Contrôler que le raccord d'aspiration ne soit ni usé, ni endommagé. Dans le cas contraire, le changer.

Sauganschluss.

Den Sauganschluss auf Verschleiss oder Beschädigung prüfen. Gegebenenfalls ersetzen.

Empalme de aspiración.

Controlar que el empalme de aspiración no esté desgastado o roto. Si así fuese, sustituirlo.



Valvola a lamelle.

Verificare che le lamelle non presentino tracce di usura o rottura.

In caso contrario sostituire le lamelle e la piastrina di fermo corsa lamelle. In fase di montaggio dei particolari applicare "Loctite" sulle viti.

Blade valve.

Check that the blades are not worn or broken.

If not, replace the blades and the blade stroke stop plates. During detail's reassembly, apply "Loctite" on the screws.

Soupape à lamelles.

Vérifier que les lamelles ne soient pas usurées ou cassées.

En cas contraire, remplacer les lamelles et les plaquettes d'arrêt course lamelles. Pendant le remontage des détails, appliquer du "Loctite" sur les vis.

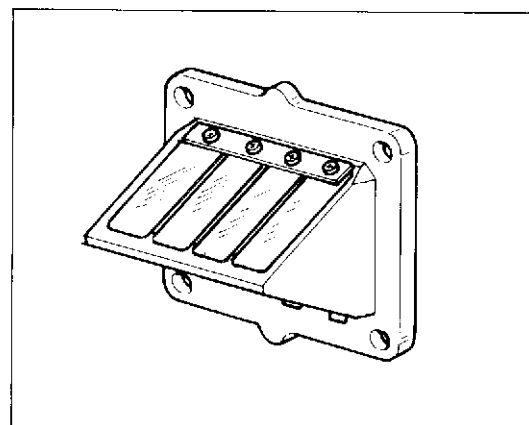
Lamellenventil.

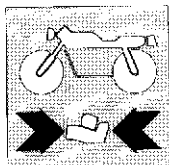
Nachprüfen, dass die Lamellen weder Verschleiss noch Brüche aufweisen. Sonst muss man die Lamellen und die Plättchen zum Lamellenstopp ersetzen. Während des Wiederzusammenbaues der Details, wird man auf die Schrauben "Loctite" auftragen.

Válvula de aletas.

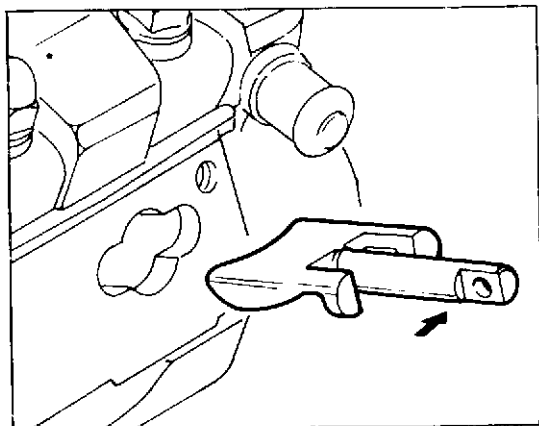
Verificar que las aletas no presenten trazas de desgaste o rotura.

En caso contrario sustituir las aletas y las placas de final de carrera de las aletas. Cuando se vuelvan a montar las piezas aplicar "Loctite" en los tornillos.





**REVISIONE MOTORE
ENGINE OVERHAUL
REVISION MOTEUR
MOTORÜBERHOLUNG
REVISION MOTOR**



Valvola di scarico.

Ogni 5000 chilometri procedere alla pulizia della valvola utilizzando una spazzola per candele oppure un piano di riscontro con carta vetrata su cui pulire le superfici piane. Effettuare la sostituzione ogni 10.000 Km.



Non utilizzare raschietti o punte che potrebbero danneggiare le superfici esterne della valvola pregiudicandone la tenuta sul cilindro.

Exhaust valve.

Every 3100 ml. clean the valve using a plug brush or a striker plate with sand paper to clean the flat surfaces. Replace the valve every 6,200 ml.



Do not use scrapers or points which could damage the outer surfaces of the valve thus jeopardizing its tightness on the cylinder.

Soupepe d'échappement.

Procéder au nettoyage de la soupape tous les 5000 kms, en utilisant soit une brosse pour bougie, soit un marbre de papier abrasif pour le nettoyage des surfaces planes. Remplacer la soupape tous les 10.000 Km.



Ne pas utiliser de racloirs ou de pointes qui pourraient endommager les surfaces externes de la soupape, et compromettre la tenue sur le cylindre.

Auslassventil.

Das Ventil alle 5000 Kilometer reinigen, hierzu eine Zündkerzenbürste oder eine Abriebplatte mit Sandpapier, zur Reinigung der glatten Oberflächen, verwenden. Das Ventil alle 10.000 km auswechseln.



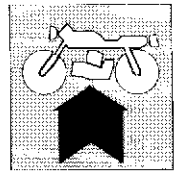
Keine Schabeisen oder spitze Gegenstände verwenden, die die Aussenseiten des Ventils beschädigen könnten, und so den Halt auf dem Zylinder beeinträchtigen.

Válvula de escape.

Cada 5000 Km. limpiar la válvula utilizando un cepillo para bujías o papel de lija para limpiar las superficies planas. Efectuar la sustitución cada 10.000 Kms.



No utilizar rascadores o puntas que podrían estropear las superficies exteriores de la válvula perjudicando la sujeción en el cilindro.



Messa in fase contralbero di equilibrio.

Mettere in fase l'ingranaggio sul contralbero (1) con l'ingranaggio di rinvio inferiore (2); i denti che interessano la fasatura sono punzonati. In questo modo avremo l'allineamento tra asse contralbero e asse rinvio.

Posizionare il pistone al punto morto superiore.

Inserire la campana frizione (3) sull'albero primario e metterla in fase con l'ingranaggio (4) trasmissione primaria sull'albero motore. Per verificare se la fasatura è eseguita correttamente controllare che, tra la punzonatura (A) sull'ingranaggio albero motore e quella (B) sull'ingranaggio (5) superiore di rinvio, siano compresi 7 denti della campana (3).

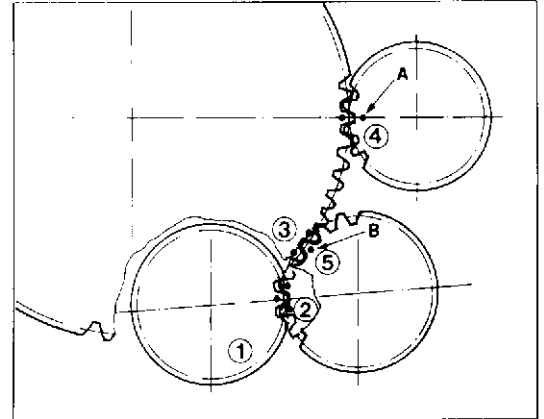
Balance countershaft phasing.

Phase the gear on countershaft (1) with lower transmission gear (2); the teeth concerning the phasing are marked. In this way the countershaft axle and transmission axle shall be aligned.

Arrange the piston at its bottom dead center.

Fit clutch housing (3) on the main shaft and phase it with main transmission gear (4) on the drive shaft.

To make sure that the phasing has been carried out properly, check that there are 7 teeth of housing (3) between marking (A) on the drive shaft gear and marking (B) on upper transmission gear (5).



Calage du contre-arbre d'équilibrage.

Caler l'engrenage sur le contre-arbre (1) avec l'engrenage de renvoi inférieur (2); les dents qui intéressent le calage sont poinçonnées. De cette manière on obtiendra l'alignement entre l'axe du contre-arbre et le renvoi.

Positionner le piston au point mort supérieur. Insérer la cloche d'embrayage (3) sur l'arbre primaire et la caler avec l'engrenage (4) de transmission primaire sur l'arbre moteur. Pour vérifier que le calage soit correct, contrôler que 7 dents de la cloche (3) soient entre la poinçonnage (A) sur l'engrenage de l'arbre moteur et celui (B) sur l'engrenage (5) supérieur de renvoi.

Taktierung der Gleichgewichtsvorgelegewelle

Das Zahnrad auf der Vorgelegewelle (1) mit dem Zahnrad des unteren Vorgeleges (2) in Phase bringen; die Zähne, die fuer die Taktierung Bedeutung haben, sind gekoernt. Auf diese Weise wird die Fluchtung zwischen der Achse der Vorgelegewelle und der Vorgelegeachse erreicht.

Den Kolben am oberen Totpunkt positionieren.

Die Kupplungsglocke (3) auf die Abtriebswelle setzen und mit dem Zahnrad (4) des Hauptantriebs auf der Antriebswelle in Phase bringen. Zur Kontrolle der fachgerechten Taktierung, pruefen, ob sich zwischen dem Zeichen (A) auf dem Antriebswellenzahnrad und dem Zeichen (B) auf dem oberen Vorgelegezahnrad (5) 7 Zähne der Glocke (3) befinden.

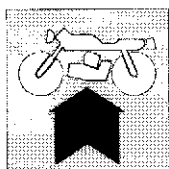
Puesta en fase contra-árbol de equilibrio.

Meter en fase el engranaje del contra eje (1) con el engranaje de reenvío inferior (2); los dientes que interesan la fasatura están punzonados. En este modo habremos el alineamiento entre eje contra-árbol y eje re- envío.

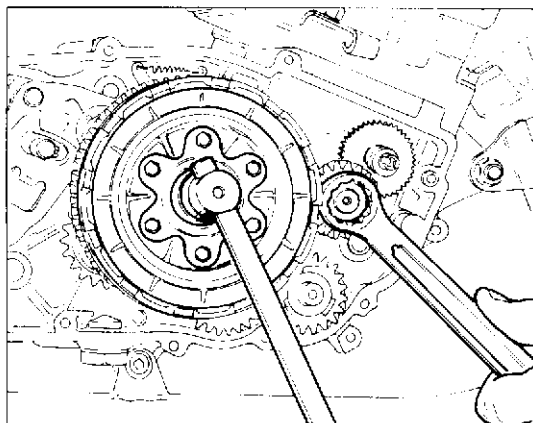
Posicionar el pistón al punto muerto superior.

Inserir la campana embrague (3) sobre el eje primario y meterla en fase con el engranaje (4) transmisión primaria en el eje motor. Para verificar si la fasatura es hecha correctamente controlar que, entre la punzonada (A) del engranaje árbol motor y aquella (B) del engranaje (5) superior de reenvío, estén comprendidos siete dientes de la campana (3).





**RICOMPOSIZIONE MOTORE
ENGINE REASSEMBLY
RÉCOMPOSITION MOTEUR
WIEDERZUSAMMENBAU DES MOTORS
RECOMPOSICION MOTOR**



Inserire la seconda rondella a tre punte sulla campana e infilare dentro di essa il gruppo dei dischi precedentemente formato.

Bloccare il dado centrale alla coppia prescritta e ripiegare accuratamente la rosetta di sicurezza.

Montare il cuscinetto reggispinta frizione.

NOTA - Il pacco dischi condotti e conduttori deve scorrere liberamente sia sul mozzo centrale che sulla campana.

In caso di scorrimento difficoltoso, potrebbe provocare imperfetto funzionamento della frizione, smontare nuovamente il gruppo e rimuovere l'ostacolo. Anche un eccessivo serraggio del dado centrale potrebbe provocare anomalie nel funzionamento della frizione.

Insert the second three-point washer on the housing and fit the previous y packed plates inside it.

Lock the middle nut at the recommended torque and carefully bend the safety washer. Mount the clutch thrust bearing.

REMARK - The driving and driven discs package must freely slide both on central hub and clutch housing.

In case of difficult sliding, causing a faulty clutch operation, dismantle this group again and remove the obstacle. Also a tight locking of central nut could cause imperfections of clutch operation.

Insérer la deuxième rondelle à trois grains sur la cloche et introduire à l'intérieure le groupe de disques préparé.

Bloquer l'écrou central sur le couple prescrit et replier soigneusement la rondelle de sécurité.

Monter le coussinet de butée axiale d'embrayage.

REMARQUE - Le groupe des disques conduits et conducteurs doit glisser librement soit sur le moyeu central, soit sur la cloche d'embrayage.

En cas de glissement difficile, qui pourrait entraîner un fonctionnement imparfait de l'embrayage, démonter le groupe de nouveau et enlever l'obstacle. Même un serrage excessif de l'écrou centrale pourrait entraîner des anomalies dans le fonctionnement de l'embrayage.

Die zweite Dreipunktscheibe auf die Glocke setzen, und in diese den bereits geformter Scheibenblock einfügen.

Die zentrale Mutter beim vorgeschriebenen Drehmoment sichern und die Sicherungsscheibe sorgfältig abbiegen.

Das Kupplungsdrucklager einbauen.

VERMERK! - Das Scheibenpaket (Mithnehmer- und Antriebsscheiben) muß beide auf der Zentralnabe und auf der Glockefrei gleiten.

Falls eines schwierigen Gleitens mit eventuell daraus folgendem falschem Betrieb der Kupplung, die Gruppo wieder abbauen und die Störung beseitigen.

Ist die Zentralmutter zu fest angezogen, dann wird die Kupplung unregelmässig arbeiten.

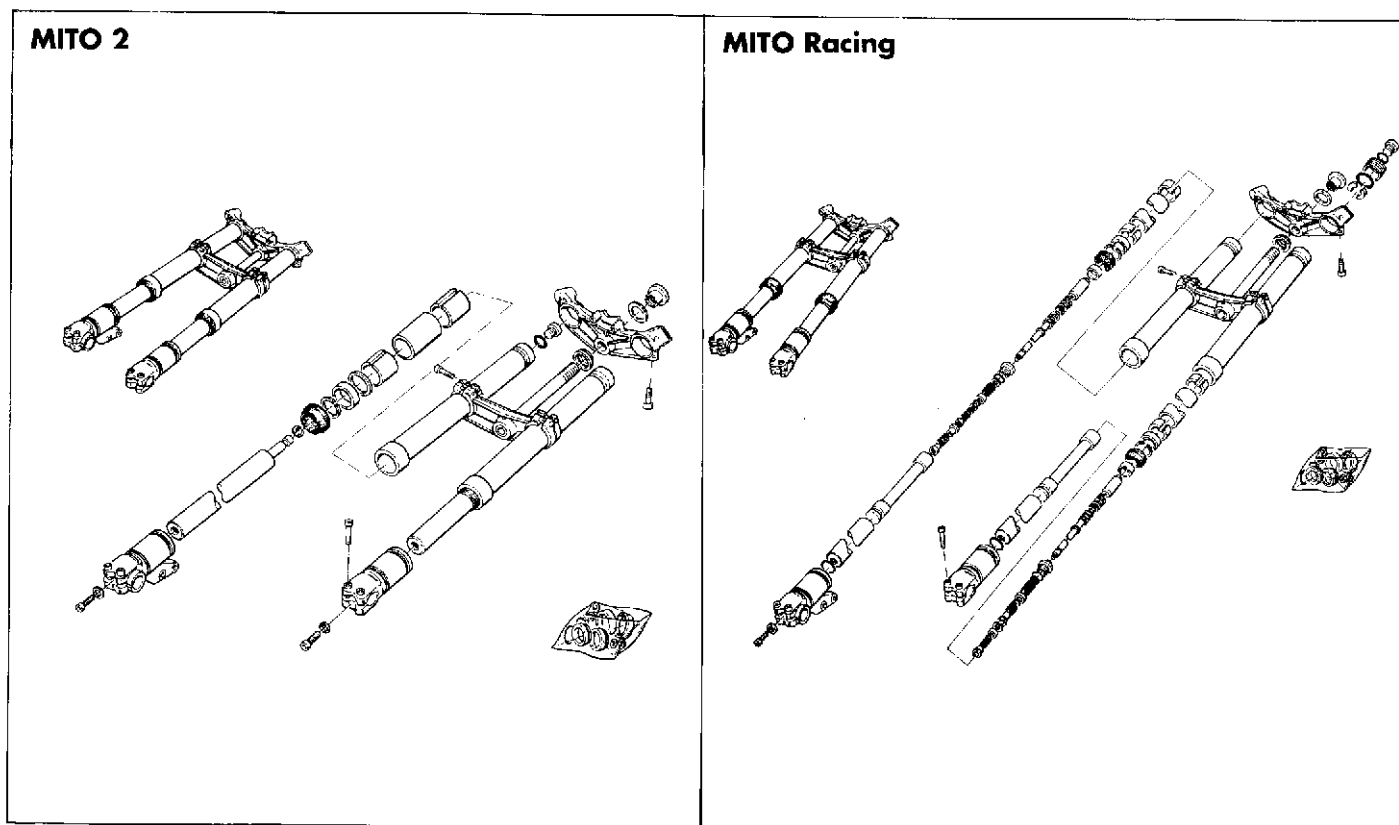
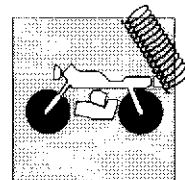
Introducir la segunda arandela con tres puntas en la campana y metre dentro de ésta el grupo de los discos anteriormente formado.

Bloquear la tuerca central con el par prescrito y doblar cuidadosamente la arandela de seguridad.

Montar el cojinete de empuje del embrague.

NOTA - El grupo de discos y conductores debe deslizar libremente sobre el cubo central y sobre la campana.

Si deslízase dificultosamente podría provocar un imperfecto funcionamiento del embrague; desmontar otra vez el grupo y quitar el obstáculo. También un apretado excesivo de la tuerca central podría provocar anomalías en el funcionamiento de embrague.



Sospensione anteriore

La sospensione anteriore è costituita da una forcella teleidraulica a steli rovesciati.

Marca MARZOCCHI
 Diametro steli 40 mm
 Escursione ruota anteriore (sull'asse scorrevoli) 120 mm

Front suspension

Front suspension is made by a telehydraulic fork with upside-down legs.

Producer MARZOCCHI
 Legs diameter 1.57 in.
 Front wheel bump position (on the sliding axis) 4.72 in.

Suspension avant

Suspension avant en fourche téléhydraulique à tiges renversées.

Producteur MARZOCCHI
 Diamètre tiges 40 mm
 Excursion roue avant (sur l'axe des coulissants) 120 mm

Vordere Aufhängung

Die vordere Aufhängung besteht aus einer telehydraulischer Gabel mit umgefallenen Schäften.

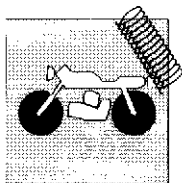
Hersteller MARZOCCHI
 Durchmesser der Stangen 40 mm
 Durchfedern des Vorderrades (auf der Verschiebeachse) 120 mm

Suspensión delantera

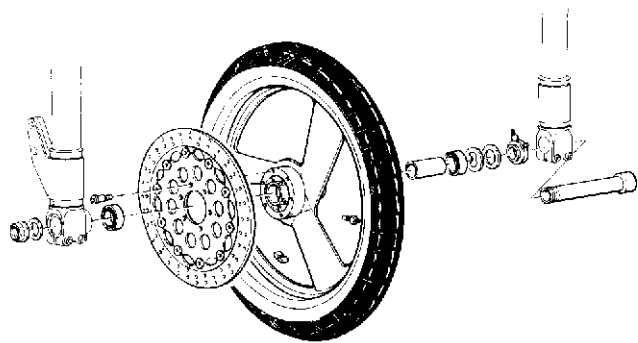
La suspensión delantera está constituida por una horquilla telehidráulica de vástagos invertidos.

Marca MARZOCCHI
 Diámetro vástagos 40 mm
 Excursión rueda delantera (sobre el eje deslizable) 120 mm

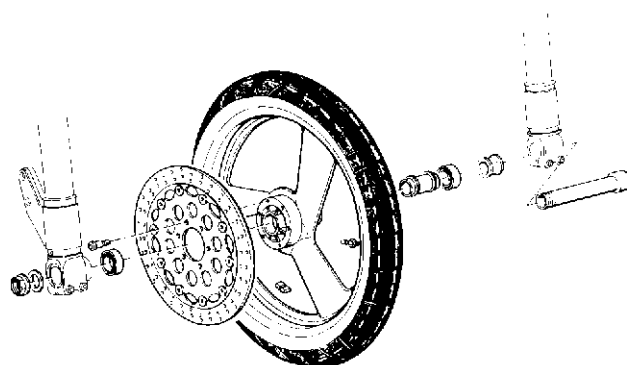




MITO 2



MITO Racing



Ruota anteriore

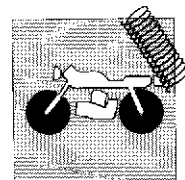
Cerchio ruota in lega leggera a tre razze. Dispositivo di rinvio del contachilometri sul lato sinistro del mozzo ruota (MITO 2).

Marca.....	MARCHESINI
Dimensioni	2,75"x17"
Pneumatico: marca e tipo.....	Pirelli ZR 17 - MP7 SPORT-T
Dimensioni	100x80x17"
oppure	
Marca e tipo.....	Michelin ZR 17 HI - SPORT-T
Dimensioni	110x70x17"
oppure	
Marca e tipo	Dunlop TR 17 - SPORT MAX TL
Dimensioni	110x70x17"
Pressione di gonfiaggio a freddo (con solo pilota)	
Pirelli.....	Kg/cm ² 2,0 psi 28,4
Michelin	Kg/cm ² 1,9 psi 27
Dunlop	Kg/cm ² 2,0 psi 28,4
Pressione di gonfiaggio a freddo (con passeggero)	
Pirelli.....	Kg/cm ² 2,1 psi 29,9
Michelin	Kg/cm ² 2,0 psi 28,4
Dunlop	Kg/cm ² 2,1 psi 29,9

Front wheel

Three-spoke light wheel rim. Odometer transmission unit located on the L.H. side of the wheel hub (MITO 2).

Make	MARCHESINI
Dimensions	2,75"x17"
Tyre: manufacturer and type	Pirelli ZR 17 - MP7 SPORT-T



Dimensions.....	100x80x17"
or	
Manufacturer and type.....	Michelin ZR 17 HI - SPORT-T
Dimensions.....	110x70x17"
or	
Manufacturer and type.....	Dunlop TR 17 - SPORT MAX TL
Dimensions.....	110x70x17"
Inflation pressure (in cold condition) (driver only)	
Pirelli.....	Kg/cm ² 2,0 psi 28,4
Michelin.....	Kg/cm ² 1,9 psi 27
Dunlop.....	Kg/cm ² 2,0 psi 28,4
Inflation pressure (in cold condition) (with passenger)	
Pirelli.....	Kg/cm ² 2,1 psi 29,9
Michelin.....	Kg/cm ² 2,0 psi 28,4
Dunlop.....	Kg/cm ² 2,1 psi 29,9

Roue avant

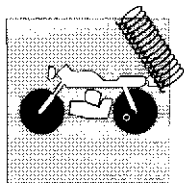
Jante de la roue en alliage léger à trois rayons. Dispositif de renvoi du compteur kilométrique situé du côté gauche du moyeu de la roue (MITO 2).

Marque.....	MARCHESINI
Dimensions.....	2,75"x17"
Pneu: producteur et type.....	Pirelli ZR 17 - MP7 SPORT-T
Dimensions.....	100x80x17"
ou	
Producteur et type.....	Michelin ZR 17 HI - SPORT-T
Dimensions.....	110x70x17"
ou	
Producteur et type.....	Dunlop TR 17 - SPORT MAX TL
Dimensions.....	110x70x17"
Pression de gonflage (à froid) (conducteur)	
Pirelli.....	Kg/cm ² 2,0 psi 28,4
Michelin.....	Kg/cm ² 1,9 psi 27
Dunlop.....	Kg/cm ² 2,0 psi 28,4
Pression de gonflage (à froid) (conducteur)	
Pirelli.....	Kg/cm ² 2,1 psi 29,9
Michelin.....	Kg/cm ² 2,0 psi 28,4
Dunlop.....	Kg/cm ² 2,1 psi 29,9

Vorderrad

Leichtmetallfelgen mit drei Speichen. Kilometerzählervorgelege links von der Radnabe (MITO 2).

Marke.....	MARCHESINI
Abmessungen.....	2,75"x17"
Reifen: Hersteller und Typ.....	Pirelli ZR 17 - MP7 SPORT-T
Abmessungen.....	100x80x17"
oder	
Hersteller und Typ.....	Michelin ZR 17 HI - SPORT-T
Abmessungen.....	110x70x17"
oder	
Hersteller und Typ.....	Dunlop TR 17 - SPORT MAX TL
Abmessungen.....	110x70x17"
Reifenluftdruck (in kaltem Zustand) (Fahrer)	
Pirelli.....	Kg/cm ² 2,0 psi 28,4
Michelin.....	Kg/cm ² 1,9 psi 27
Dunlop.....	Kg/cm ² 2,0 psi 28,4



SOSPENSIONI E RUOTE SUSPENSIONS AND WHEELS

Reifenluftdruck (in kaltem Zustand) (mit Fahrgast)

Pirelli.....	Kg/cm ² 2,1 psi 29,9
Michelin.....	Kg/cm ² 2,0 psi 28,4
Dunlop.....	Kg/cm ² 2,1 psi 29,9

Rueda delantera

Aro rueda el aleación a tres radios. Dispositivo de reenvío del cuenta-kilómetros sobre el lado izquierdo del cubo rueda (MITO 2).

Marca..... MARCHESINI

Dimensiones..... 2,75"x17"

Neumatico: marca y tipo..... Pirelli ZR 17 - MP7 SPORT-T

Dimensiones..... 100x80x17"

o

Marca y tipo..... Michelin ZR 17 HI - SPORT-T

Dimensiones..... 110x70x17"

o

Marca y tipo..... Dunlop TR 17 - SPORT MAX TL

Dimensiones..... 110x70x17"

Presión de hinflado (en frío) (conductor)

Pirelli..... Kg/cm² 2,0 psi 28,4

Michelin..... Kg/cm² 1,9 psi 27

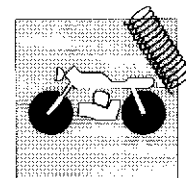
Dunlop..... Kg/cm² 2,0 psi 28,4

Presión de hinflado (en frío) (con pasajero)

Pirelli..... Kg/cm² 2,1 psi 29,9

Michelin..... Kg/cm² 2,0 psi 28,4

Dunlop..... Kg/cm² 2,1 psi 29,9



Rimozione ruota anteriore

Posizionare sotto il motore un supporto per avere la ruota sollevata da terra e procedere nel modo seguente:

- allentare le viti (1) che bloccano il perno ruota sui gambali;
- rimuovere il dado (2) con relativa rosetta ed il perno ruota;
- togliere il rinvio contachilometri (la trasmissione flessibile rimarrà ancorata al rinvio), il distanziale destro e la ruota.

Per il rimontaggio operare in senso inverso.

Removing front wheel

Place a support under the engine to lift the wheel from the ground proceeding as follows:

- unloose screws (1) which block wheel axle on the legs;
- remove nut (2) with washer and wheel axle;
- remove the odometer cable, (the flexible cable remains fixed on the transmission), the right spacer and the wheel.

To assemble, reverse operations.

Enlèvement de la roue avant

Placer un support au des sous du moteur pour soulever la roue et opérer comme suit:

- desserrer les vis (1) qui bloquent le goujon de la roue sur les pieds;
- enlever l'écrou (2), la rondelle et l'axe de roue;
- enlever le renvoi du compteur kilométrique, l'entretoise droit et la roue, (le câble flexible restera ancré au renvoi).

Pour l'assemblage, opérer en sens invers.

Entfernung des Vorderenrades

Eine Stütze unter den Motor stellen und Rad vom Boden anheben; danach wie folgt verfahren:

- die Schrauben (1) abschrauben, die den Radzapfen an den Beinschienen befestigen;
- Die Mutter (2) samt entsprechender Unterlegscheibe und Radzapfen entfernen;
- Vorgelege des Kilometerzählers (die biegsame Welle wird am Vorgelege verankert bleiben), rechtes Distanzstück und Rad entfernen.

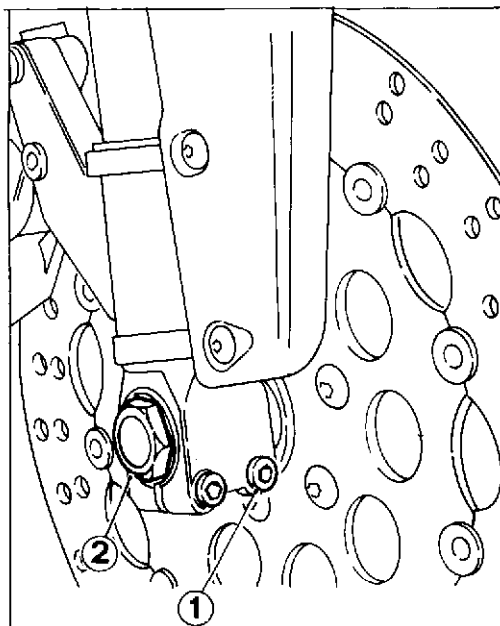
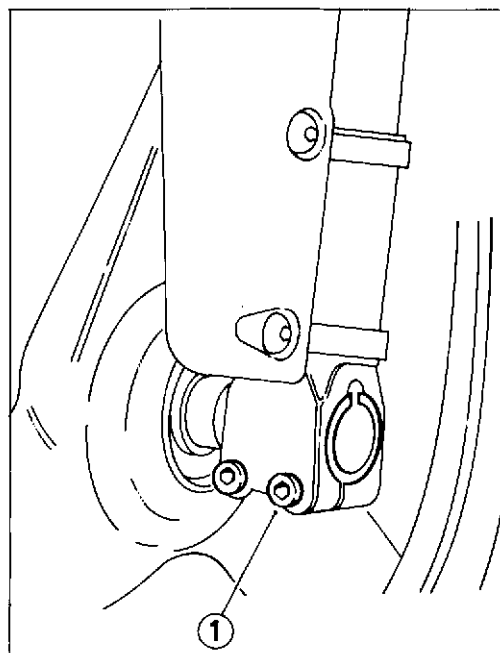
Zum Anbauen ist in umgekehrter Reihenfolge zu verfahren.

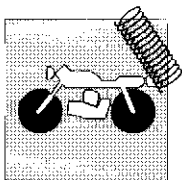
Remoción rueda delantera

Posicione debajo del motor un soporte a fin de que la rueda quede alzada del suelo y haga lo siguiente:

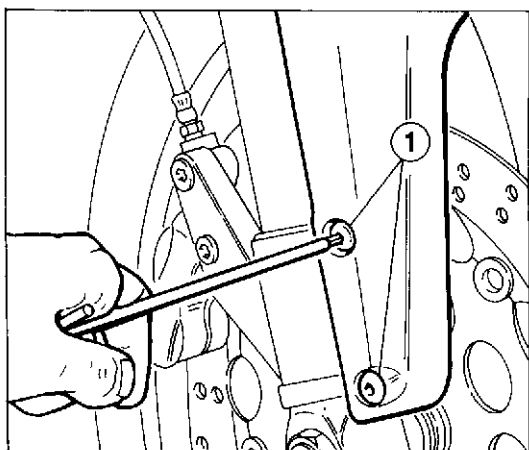
- afloje los tornillos (1) que bloquean el perno de la rueda en las patas;
- remueva la tuerca (2) con su correspondiente roseta y el perno de la rueda;
- quite la transmisión velocímetro (la transmisión flexible queda anclada a la transmisión), el separador derecho y la rueda.

Para volver a montar siga estas operaciones en sentido inverso.





SOSPENSIONI E RUOTE SUSPENSIONS AND WHEELS



Stacco forcella anteriore

Inserire un supporto sotto al motore in modo da avere la ruota anteriore sollevata da terra; operare come segue:

- rimuovere la ruota anteriore nel modo descritto al paragrafo "Stacco ruota anteriore";
- rimuovere l'ammortizzatore di sterzo (MITO Racing) nel modo descritto al paragrafo "Stacco ammortizzatore di sterzo";
- svitare le quattro viti (1) che fissano il parafrangente anteriore ai gambali della forcella;
- allentare le due viti (2), che fissano ciascuna canna alla testa di sterzo e le quattro (3) alla base di sterzo;
- sfilare gli steli.

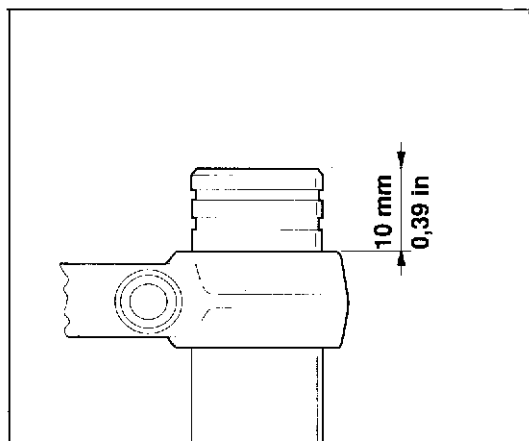
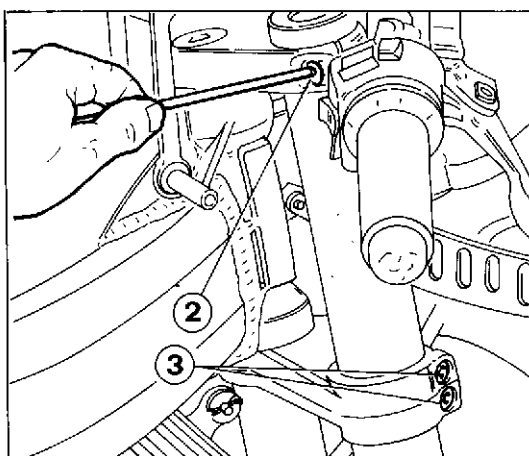
Quando si procede al rimontaggio posizionare gli steli a 10 mm sopra al piano testa di sterzo (vedi figura).

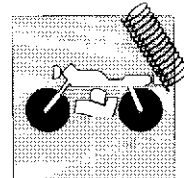
Removing the front forks

Place a support under the engine so that the front wheel is raised from the ground; operating as follows:

- remove the front wheel following the instructions in the section "Removing the front wheel";
- remove steering damper (MITO Racing) as described in paragraph "Steering damper removal";
- loosen the 4 screws (1) fixing front mudguard to the fork legs;
- unloose the two screws (2) fastening each tube to the steering head and the four screws (3) to the steering base;
- extract the fork legs.

During reassembly, position the fork legs 0.39 in. over the steering head surface (see figure).



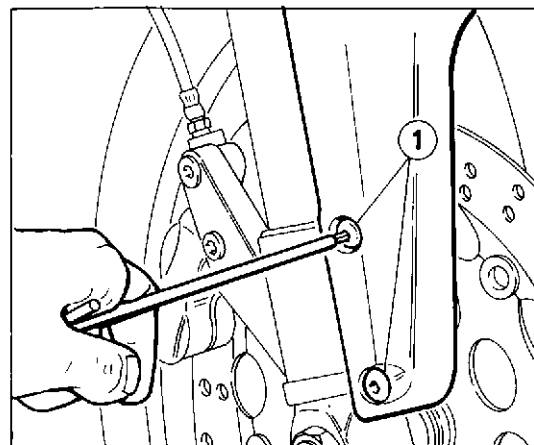


Démontage de la fourche avant

Placer un support sous le moteur de façon à soulever la roue avant du sol; opérer comme suit:

- retirer la roue avant en suivant les instructions contenues dans le paragraphe "Démontage de la roue avant";
- enlever le frein direction (MITO Racing) d'après le paragraphe "Enlèvement du frein direction";
- desserrer les 4 vis (1) fixant le garde-boue avant aux tiges fourche;
- desserrer les deux vis (2) qui fixent chaque tube à la tête de direction et les quatre vis (3) de fixation à la base de la direction;
- extraire les tiges.

Pendant le rémontage, placer les tiges 10 mm au dessus de la surface de la tête direction (voir figure).

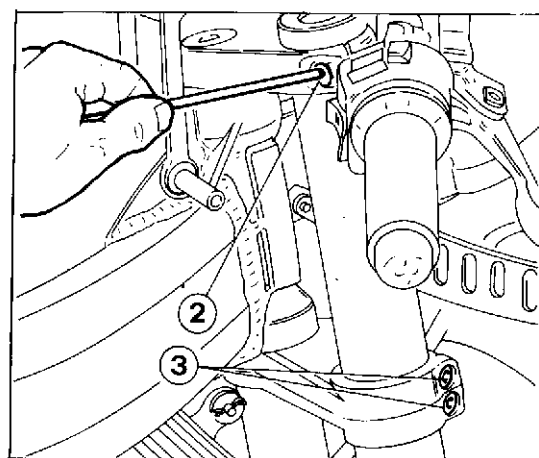


Abmontieren der Vordergabel

Unter dem Motor einen Support einsetzen, so dass das Vorderrad vom Boden angehoben ist; dabei ist es wie folgt zu verfahren:

- das Vorderrad wie im Abschnitt "Abmontieren des Vorderrads" beschrieben abnehmen;
- den Lenkungsstossdämpfer (MITO Racing) entfernen, wie im Absatz "Entfernung des Lenkungsstossdämpfers" beschrieben;
- die vier Schrauben (1) losschrauben, die den vorderen Kotflügel an den Gabelschenkeln befestigen;
- Die beiden Schrauben (2), mit denen jedes Rohr am Lenkkopf befestigt ist, und die vier Schrauben (3) unten an der Lenkung lösen;
- die Stangen herausziehen.

Während des Widerzusammenbaues, die Stangen 10 mm auf dem Ebene des Lenkkopfes legen (siehe Abb.).

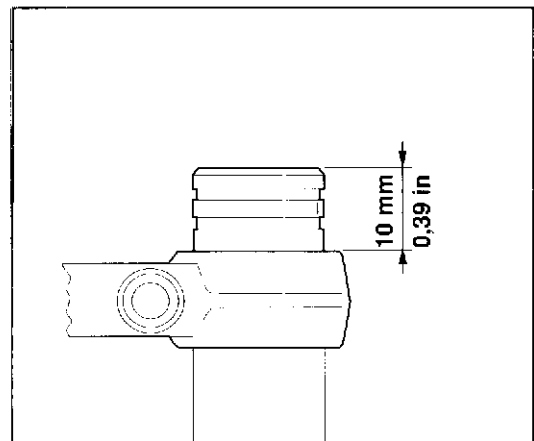


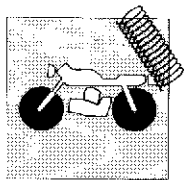
Remoción horquilla delantera

Introducir un soporte por debajo del motor de manera que la rueda delantera quede levantada del suelo; haga lo siguiente:

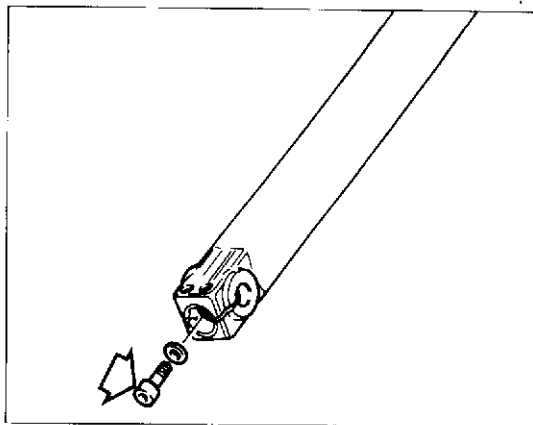
- quitar la rueda delantera como se describe en el capítulo "Remoción de la rueda delantera";
- remueva el amortiguador de virada (MITO Racing) como se describe en el párrafo "Remoción amortiguador de virada";
- destornille los cuatro tornillos (1) que fijan el guardabarros delantero en las patas de la horquilla;
- aflojar los dos tornillos (2), que fijan cada tubo a la cabeza de la dirección y los cuatro (3) a la base de la dirección;
- sacar los vástagos.

Cuando se vuelva a montar, colocar los vástagos a 10 mm por encima de la superficie de la cabeza de la dirección (ver la figura).





SOSPENSIONI E RUOTE SUSPENSIONS AND WHEELS



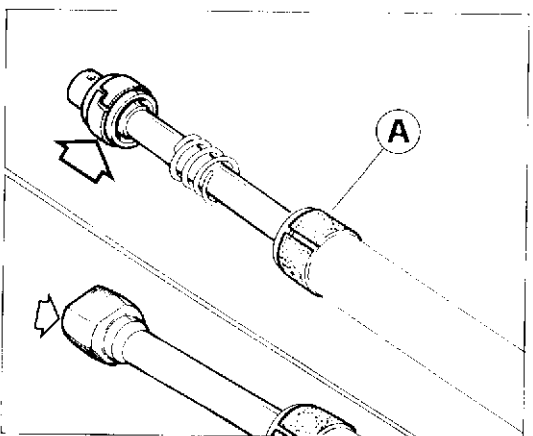
Revisione forcella anteriore.

Rimuovendo la vite posta alla base di ciascun fodero è possibile sfilare il tubo portante dal fodero.

Svitando il tappo superiore, dopo aver sfilato tubetto di precarica e molla, si può rimuovere il gruppo pistone-asta ammortizzatore.

A questo punto eseguire le seguenti verifiche:

- esaminare la superficie esterna dei due tubi portanti e quella interna dei due foderi; non dovranno apparire rigature, scalini o punti di forzamento;
- controllare che ciascun tubo portante scorra liberamente all'interno del proprio fodero, ma senza presentare eccessivo gioco; in presenza di gioco eccessivo è necessario sostituire le boccole (A) di guida (inferiore o superiore),
- verificare la rettilineità dei tubi portanti (massimo errore ammesso 0,10 mm);
- inserire i tubi portanti nella base di sterzo, serrare le viti di fissaggio, e verificare che sussista la condizione evidenziata in figura;
- verificare lo stato di usura del segmento del pistone ammortizzatore; se risulta logoro o rigato, sostituirlo.



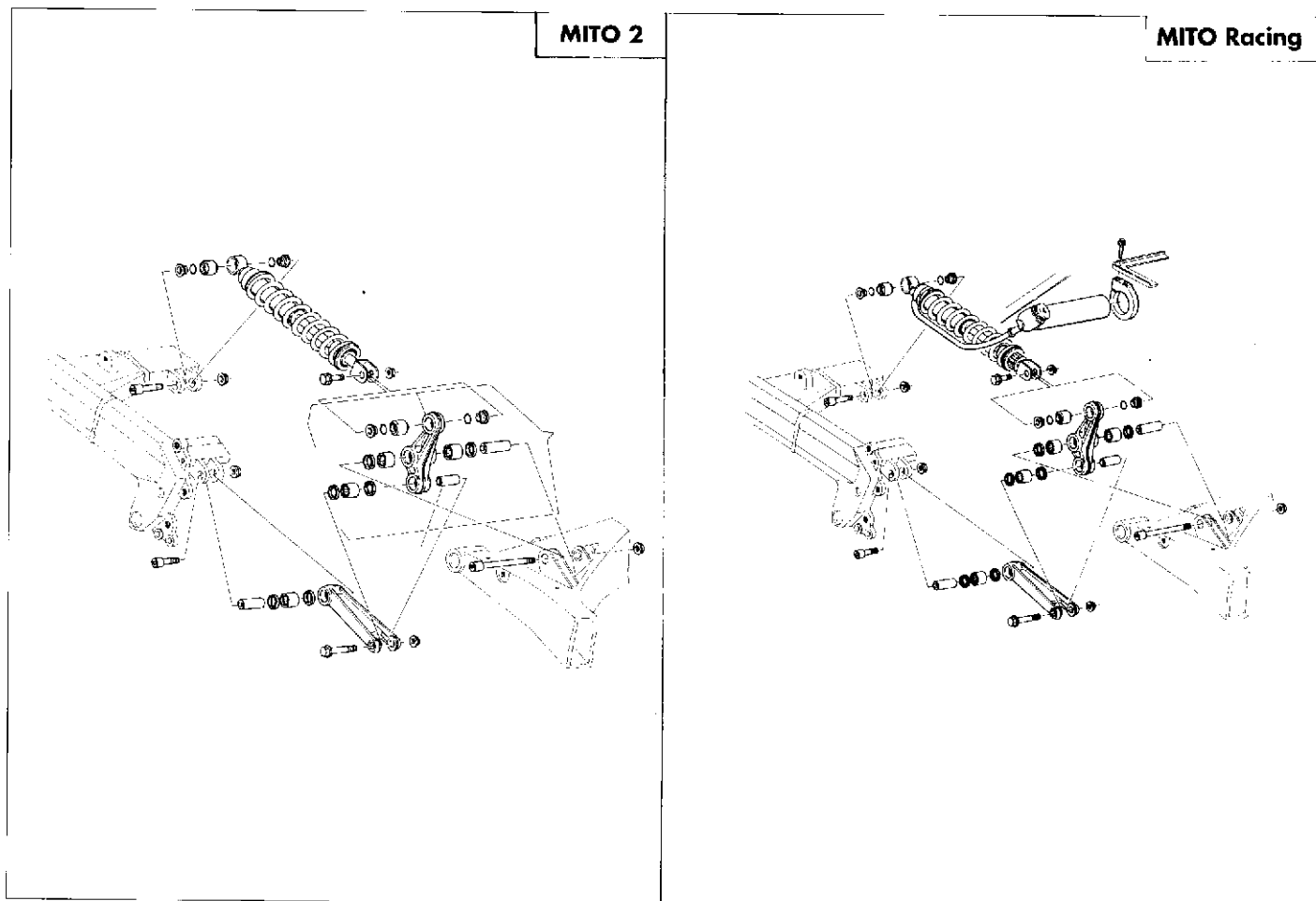
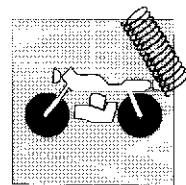
Front fork overhauling.

By removing the screw located at the base of each sleeve, it is possible to extract the bearing pipe from the sleeve.

By unscrewing the upper cap, after extracting the preloading tube and the spring, it is possible to remove the piston-damper rod assembly.

Now carry out the following checkings:

- inspect the outer surface of the two bearing pipes and the inner surface of the two sleeves; no scorings, scratches or shrinking points must be noticed;
- make sure that each bearing pipe slides freely inside its sleeve, but without too much clearance; if clearance is too much, it is necessary to replace the lower and upper guide bushes (A);
- check straightness of the bearing pipes (max. error allowed 0.0039 in.);
- fit the bearing pipes in the steering base, tighten the fastening screws and make sure of conformance to the figure;
- check the wear state of the damper piston circlip; if it is worn or scored, replace it.



Sospensione posteriore

A forcellone oscillante con mono-ammortizzatore idraulico. Il perno del forcellone è fissato lateralmente al telaio e ruota sia nei cuscinetti del forcellone che nelle bronzine del basamento motore; questo sistema conferisce al mezzo maggior solidità. L'ammortizzatore, azionato da un sistema di biellismi ad azione progressiva (SOFT DAMP), è provvisto di regolazione del precarico della molla in funzione del peso trasportato e del tipo di terreno (MITO 2 e MITO Racing) e di gruppi di registro del freno idraulico in compressione ed estensione (MITO Racing).

Rear suspension

Rear swinging fork with hydraulic single damper. The fork pin is fixed sideways to the frame and wheel both in the fork bearings and in the engine crankcase bearings. This systems give the motorcycle a better stiffness. The damper, driven through a system of links with progressive action (SOFT DAMP) is provided with spring preload adjustment according to the weight carried and to the type of ground (MITO 2 and MITO Racing) and compression and extension adjusting units of hydraulic brake (MITO Racing).

Suspension arrière

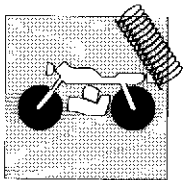
A fourche oscillante avec mono-amortisseur hydraulique. Le pivot de la fourche arrière est fixé latéralement au châssis et tourne soit dans les coussinets de la fourche soit dans les coussinets du carter moteur; ce système permet une plus grande solidité. L'amortisseur, actionné par un dispositif de bielles à action progressive (SOFT DAMP), est pourvu de réglage de précontrainte du ressort en fonction du poids transporté et du type de terrain (MITO 2 et MITO Racing) et des groupes de réglage du frein hydraulique en compression et en extension (MITO Racing).

Hintere Aufhängung

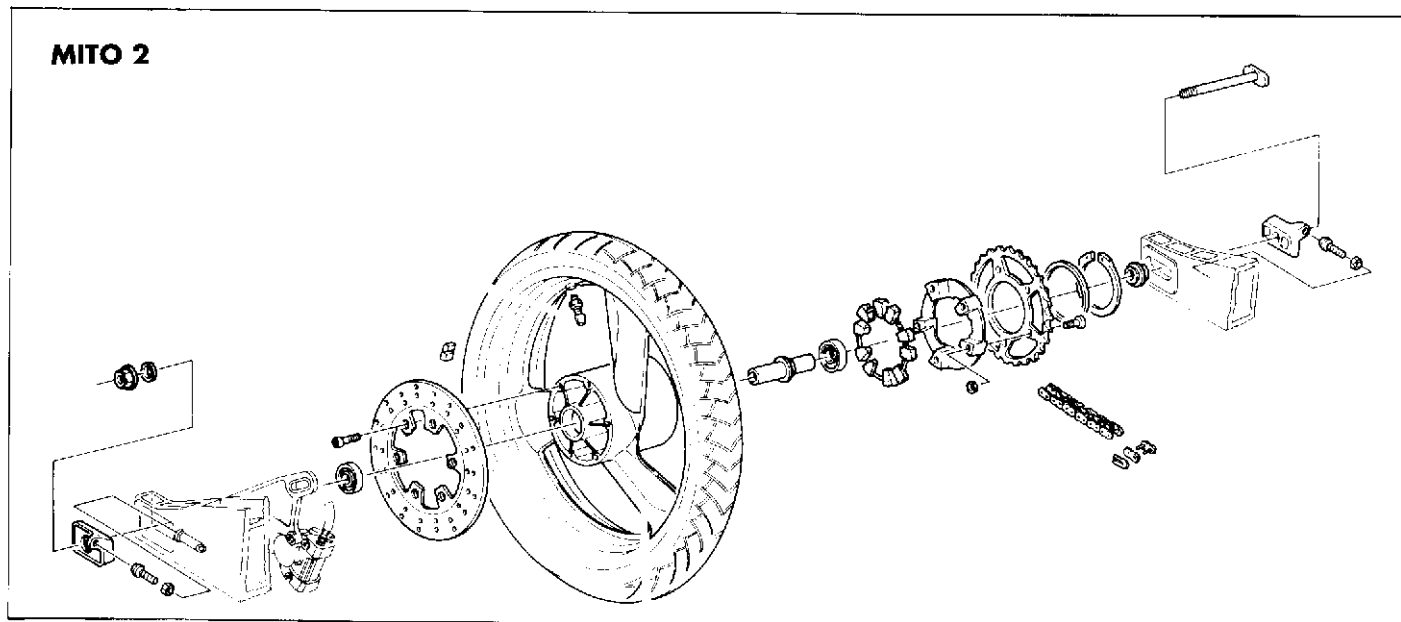
Schwinggabel mit hydraulischem Monostosssdaempfer. Der Gabelbolzen ist seitlich am Rahmen und am Rad, sei es in den Gabelagern, als auch in den Lagerbuchsen des Motorblockes, befestigt; dieses System verleiht dem Fahrzeug groessere Stabilitaet. Der Stosssdaempfer, der von einem Pleuelwerkssystem mit fortlaufender Wirkung (SOFT DAMP) angetrieben wird, ist mit einer Regulierung der Federvorbelastung in Abhaengigkeit des befoerderten Gewichtes und des Gelaendetypes versehen (MITO 2 und MITO Racing) und Einstellgruppen der hydraulischen Bremse in Einfederung und Ausfederung (MITO Racing).

Suspensión trasera

Con horquilla oscilante con mono-amortiguador hidráulico. El perno de la horquilla está fijado lateralmente al bastidor y gira en los cojinetes de la horquilla y en los cojinetes anti-fricción de la base del motor; este sistema da al medio una mayor solidez. El amortiguador, accionado por un sistema de bielas con acción progresiva (SOFT DAMP) está provisto con regulaciones de la pre-carga del resorte en función del peso transportado y del tipo de terreno (MITO 2 y MITO Racing) y de grupos de ajuste del freno hidráulico en compresión y extensión (MITO Racing).



SOSPENSIONI E RUOTE SUSPENSIONS AND WHEELS



MITO 2

Ruota posteriore

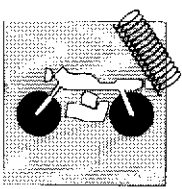
Cerchio ruota in lega leggera a tre razze. Parastrappi di assorbimento.

Marca.....	MARCHESINI
Dimensioni (MITO 2).....	4,00"x17"
(MITO Racing).....	3,50"x17"
Pneumatico, marco e tipo.....	Pirelli ZR 17 - MP7 SPORT-T
Dimensioni.....	150x60x17"
oppure	
Marca e tipo.....	Michelin ZR 17 HI - SPORT-T
Dimensioni.....	150x60x17"
oppure	
Marca e tipo.....	Dunlop TR 17 - SPORT MAX TL
Dimensioni.....	150x60x17"
Pressione di gonfiaggio a freddo (con solo pilota)	
Pirelli.....	Kg/cm ² 2,1 psi 29,9
Michelin.....	Kg/cm ² 2,0 psi 28,4
Dunlop.....	Kg/cm ² 2,1 psi 29,9
Pressione di gonfiaggio a freddo (con passeggero)	
Pirelli.....	Kg/cm ² 2,3 psi 32,7
Michelin.....	Kg/cm ² 2,2 psi 31,3
Dunlop.....	Kg/cm ² 2,3 psi 32,7

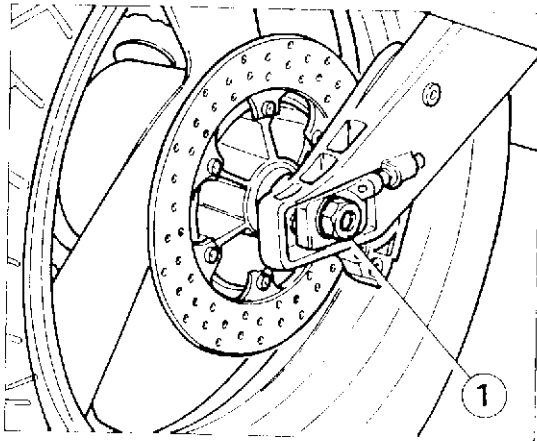
Rear wheel

Three-spoke light alloy wheel rim. Damping flexible coupling.

Make.....	MARCHESINI
Dimensions (MITO 2).....	4,00"x17"
(MITO Racing).....	3,50"x17"
Tyre, manufacturer and type.....	Pirelli ZR 17 - MP7 SPORT-T
Dimensions.....	150x60x17"
or	
Manufacturer and type.....	Michelin ZR 17 HI - SPORT-T
Dimensions.....	150x60x17"
or	
Manufacturer and type.....	Dunlop TR 17 - SPORT MAX TL
Dimensions.....	150x60x17"
Inflation pressure (in cold condition) (driver only)	
Pirelli.....	Kg/cm ² 2,1 psi 29,9
Michelin.....	Kg/cm ² 2,0 psi 28,4
Dunlop.....	Kg/cm ² 2,1 psi 29,9
Inflation pressure (in cold condition) (with passenger)	
Pirelli.....	Kg/cm ² 2,3 psi 32,7
Michelin.....	Kg/cm ² 2,2 psi 31,3
Dunlop.....	Kg/cm ² 2,3 psi 32,7



SOSPENSIONI E RUOTE SUSPENSIONS AND WHEELS SUSPENSIONS ET ROUES AUFHÄNGUNGEN UND RÄDER SUSPENSIONES Y RUEDAS



Stacco ruota posteriore.

Posizionare un supporto sotto al motore per avere la ruota posteriore sollevata da terra e procedere nel modo seguente:

- rimuovere il dado (1) del perno ruota (2) e sfilare quest'ultimo;
- spingere in avanti la ruota per consentire lo scarrucolamento della catena dalla corona;
- sfilare la ruota completa recuperando il distanziale sul lato catena.

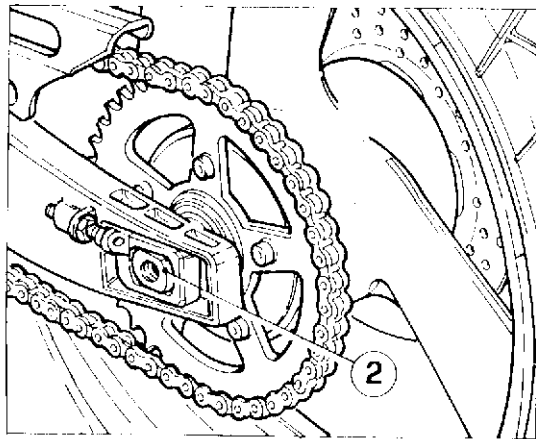
Quando si procede al rimontaggio effettuare la registrazione della tensione della catena nel modo descritto al capitolo "REGISTRAZIONI E REGOLAZIONI".

Rear wheel removal.

Arrange a support under the engine in order to have the rear wheel raised from ground and proceed as follows:

- remove the nut (1) of the wheel pin (2) and extract the wheel pin;
- push forward the wheel to allow the chain to be re-cased from the gear;
- extract the full wheel and recover the spacer on the chain side.

When reassembling, adjust the tension of the chain as described in the chapter "ADJUSTMENTS".



Démontage de la roue arrière.

Placer un support en dessous de la moto de façon à soulever la roue arrière du sol. Procéder ensuite de la façon suivante:

- enlever l'écrou (1) de l'axe de la roue (2); retirer l'axe;
- pousser la roue vers l'avant de façon à ce que la chaîne sorte de la couronne;
- enlever toute la roue et récupérer l'entretoise du côté de la chaîne.

Lors du remontage, régler la tension de la chaîne suivant les indications du chapitre "REGLAGES ET CALAGES".

Ausbauen des Hinterrads.

Eine Stützvorrichtung unter dem Motor anbringen, um das Hinterrad vom Boden anzuheben. Danach geht man wie folgt vor:

- Die Mutter (1) des Radbolzens (2) entfernen und den Radbolzen abnehmen.
- Das Rad nach vorne drücken, damit die Kette vom Zahnkranz genommen werden kann.
- Das Rad abnehmen; dabei auf das Distanzstück auf der Ketenseite achten.

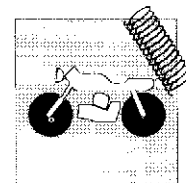
Beim Wiedereinbau stellt man die Kettenspannung wie im Kapitel "EINSTELLUNG UND EINREGULIERUNGEN" beschrieben ein.

Desenganche rueda posterior.

Posicionar un soporte bajo el motor para tener la rueda posterior levantada de tierra y proceder en el modo siguiente:

- remover la tuerca (1) del eje rueda (2) y desfilarlo;
- empujar hacia adelante la rueda para permitir el desenredado de la cadena de la corona;
- desfilor la rueda completa recuperando el distancial del lado cadena.

Cuando se procede al montaje efectuar la registraci3n de la tensi3n de la cadena en el modo descrito en el capitulo "REGISTRACION Y REGULACION".



Revisione ruota anteriore e posteriore.

Verificare lo stato di usura dei cuscinetti del mozzo. Ricontrando un gioco eccessivo (radiale e assiale) è necessario procedere alla loro sostituzione nel modo seguente:

- appoggiare il mozzo su un supporto piano con foro per il passaggio del cuscinetto rimosso;
- utilizzare un martello ed un perno con il quale si deve fare pressione solo sull'anello interno del cuscinetto (vedi figura) fino ad ottenerne l'estrazione;
- spostare continuamente il punto di pressione in modo da ottenere un'estrazione il più possibile lineare;
- sfilare il distanziale e procedere nel modo analogo per l'altro cuscinetto.

● I cuscinetti rimossi non devono essere rimontati.

Quando si rimontano i cuscinetti nuovi controllare la sede, deve essere pulita ed esente da solchi o graffiature. Ungere la sede prima di rimontare il cuscinetto quindi spingere in sede quest'ultimo utilizzando un apposito tamponcino tubolare con il quale si farà pressione solo sull'anello esterno del cuscinetto fino alla sua completa introduzione.

Inserire il distanziale e procedere all'inserimento dell'altro cuscinetto. Verificare, introducendo il perno ruota, il loro perfetto allineamento.

● Dopo ogni intervento sulle ruote è consigliabile provvedere alla loro equilibratura.

Front and rear wheel overhauling.

Check the wear state of the hub bearings. In case of excessive clearance (radial and axial), operate as follows:

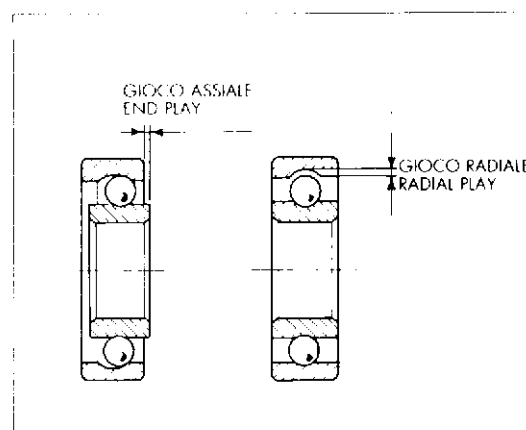
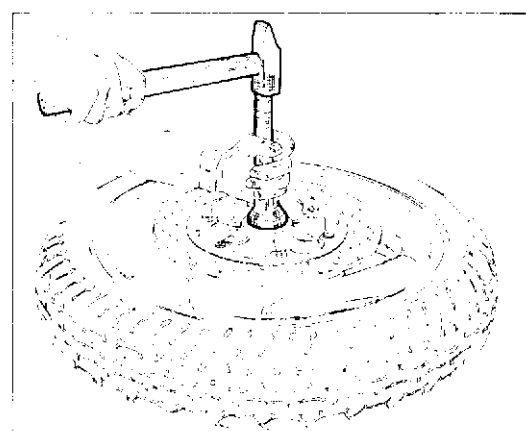
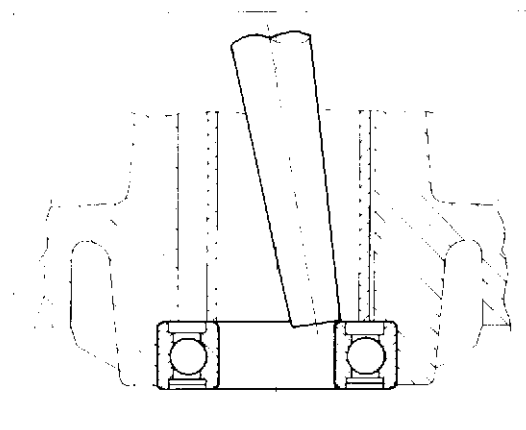
- lay the hub on a flat support with a hole, allowing for the passage of the removed bearing.
- use a hammer and a pin to exercise pressure only on the bearing inner ring (see fig.) up to its removal;
- continuously change the pressure position so to get an extraction as regular as possible;
- extract the spacer and perform the same operations for the other bearing.

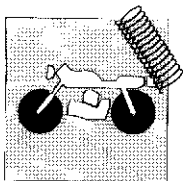
● Removed bearings must not be reassembled.

When reassembling new bearings check the seat. It must be clean and without grooves or scratches. Grease the seat before fitting the bearing, then put it in the seat using a proper tubular pad, exercising pressure only on the bearing outer ring up to the complete inserting.

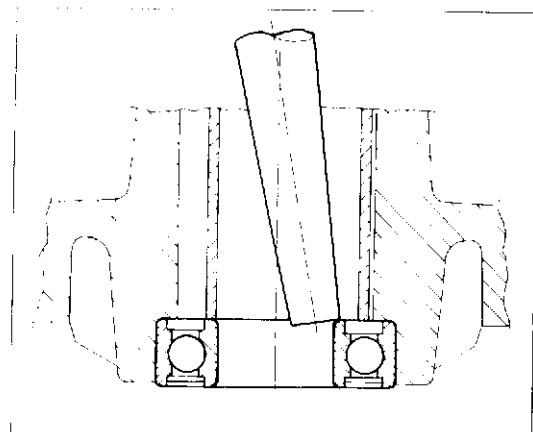
Place the spacer and then proceed with the placing of the other bearing. Check their alignment by placing the wheel pin.

● After every intervention on wheels their balancing is advisable.





SUSPENSIONS ET ROUES AUFHÄNGUNGEN UND RÄDER SUSPENSIONES Y RUEDAS



Révision roue avant et arrière.

Contrôler le degré d'usure des paliers du moyeu. En cas d'un jeu trop important (radial et axial), les remplacer de la façon suivante:

- poser le moyeu sur un support plat avec un orifice pour le passage du palier qu'on enlève;
- utiliser un marteau et un goujon pour faire pression exclusivement sur l'anneau intérieur du roulement (voir fig.) jusqu'à obtenir la sortie;
- changer continuellement le point de pression de façon à obtenir une extraction la plus régulière possible;
- retirer l'entretoise et procéder de la même façon pour l'autre palier.

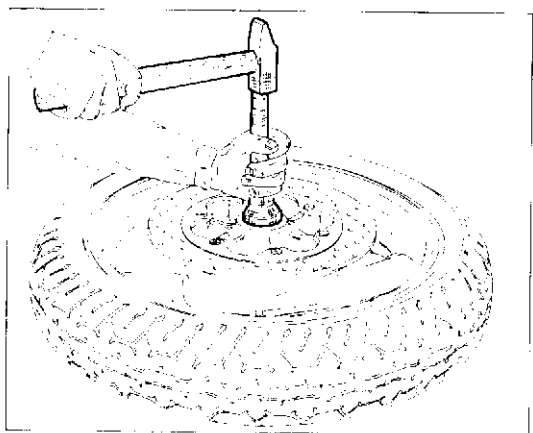
Les roulements enlevés ne doivent pas être installés de nouveau.

Si on installe des roulements neufs vérifier leurs sièges, qui doivent être nets et sans rayures et signes. Graisser le siège avant de remonter le roulement ensuite pousser ce dernier à l'intérieur en utilisant un spécial tampon tubulaire par lequel faire pression seulement sur l'anneau extérieur du roulement jusqu'à sa introduction totale.

Introduire l'entretoise et mettre en place l'autre palier.

Vérifier leur alignement en introduisant l'axe de la roue.

Après chaque intervention sur les roues il faudra effectuer leur équilibrage.



Überholung des vorderen und hinteren Rads.

Den Verschleisszustand der Nabenlager nachprüfen. Bei einem übermässigen Spiel (radial oder axial), muss man mit der Lagerauswechslung wie folgt vorgehen:

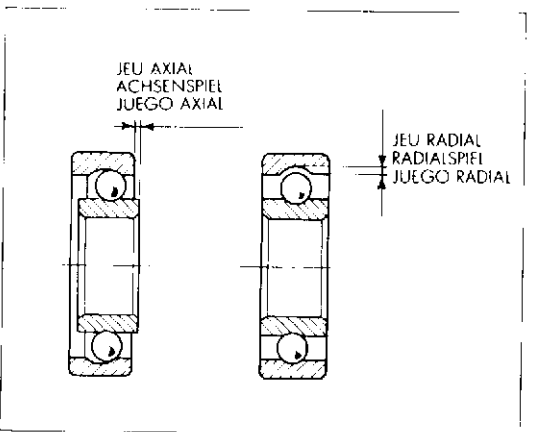
- die Nabe auf einem ebenen Halter mit Bohrung zum Durchgehen des entfernten Lagers legen;
- mit einem Hammer und einem Zapfen nur auf den Innenring des Lagers drücken (sehr Abb.) bis zum seinen Herausziehen;
- den Drückpunkt beständig wechseln, um die Herausziehung möglichst linear zu haben;
- das Distanzstück ausziehen und wie oben auch für das zweite Lager vorgehen.

Die herausgenommenen Lager müssen nie wiedereingebaut werden.

Beim Einbau der neuen Lager, muß man im Gehäuse genau prüfen, das sauber und ohne Rillen oder Kratzer sein muß. Das Gehäuse vor dem Lagereinbau beschmieren, dann das Lager durch einen Rohrpuffer völlig hineindrücken. Während man nur auf dem Außenring des Lagers bis zu seiner kompleteten Einführung Bewirkt.

Das Distanzstück einfügen und mit dem Einsatz des zweiten Lagers vorgehen. Bei dem Einsatz des Radbolzens, die Ausfluchtung der Lager nachprüfen.

Bei jeder Demontage der Räder müssen sie ausgewuchtet werden.



Revisión rueda delantera y trasera.

Verificar el estado de desgaste de los cojinetes del cubo. Si se verificase un juego excesivo (radial y axial) es necesario sustituirlos de la siguiente manera:

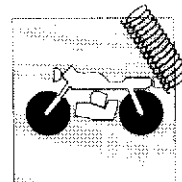
- apoyar el cubo sobre una superficie plana con orificio para que pase el cojinete usado;
- utilizar un martillo y un perno para hacer presión sólo sobre el anillo interior del cojinete (véase fig.) hasta obtener la extracción;
- desplazar continuamente el punto de presión para poder obtener una extracción lo más lineal posible;
- sacar el distancial y obrar de la misma manera para montar el otro cojinete.

Los cojinetes que se han quitado no deben remontarse.

Cuando se vuelven a montar los cojinetes nuevos, controlar el alojamiento: debe estar limpio y sin surcos o rayadas. Untar el alojamiento antes de volver a montar el cojinete; después empujar el cojinete hasta su alojamiento utilizando un tampón tubular con el cual se hará presión sólo sobre el anillo exterior del cojinete hasta introducirlo completamente.

Meter el distancial e introducir el otro cojinete. Verificar, introduciendo el perno de la rueda, que estén alineados.

Después de cada operación en las ruedas, equilibrarlas.



Revisione biella e bilanciere sospensione posteriore.

Con biella e bilanciere ancora montati rispettivamente sul telaio e sul forcellone verificare manualmente il gioco radiale e assiale, tirando in tutti i sensi certi particolari. Il gioco assiale della biella e del bilanciere, è stato appositamente previsto per consentire all'ammortizzatore di trovarsi sempre nella posizione ideale per un corretto funzionamento. Ricontrando invece del gioco radiale, sarà necessario smontare il particolare del forcellone o del telaio e verificare l'usura del distanziale interno e dei cuscinetti.

Overhauling of the connecting rod and of the rear suspension rocker arm.

With the connecting rod and the rocker arm still mounted on the frame and of the fork respectively, manually check their radial and axial play, pulling these parts in any direction.

The connecting rod and rocker arm have been designed with a certain amount of axial play in order to allow the shock absorber to always find the ideal operating position. If however there is any radial play it will be necessary to remove the component from the fork or frame and carry out a check on the internal spacer of the bearings.

Révision de la bielle et du culbuteur de suspension postérieure.

Lorsque la bielle et le culbuteur sont encore montés sur le châssis et sur la fourche, vérifier manuellement le jeu radial et axial, en les tirant dans tous les sens.

Le jeu axial de la bielle et du culbuteur a été spécialement étudié pour permettre à l'amortisseur de se trouver toujours dans la position idéale à son fonctionnement. En cas de jeu radial, il faut démonter la pièce de la fourche ou du cadre et contrôler l'usure de l'entretoise interne et des roulements.

Überholung der Pleuelstange und des kipphobel der hinteren Aufhängung.

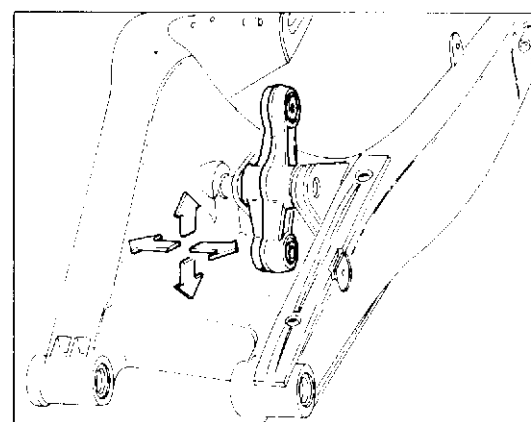
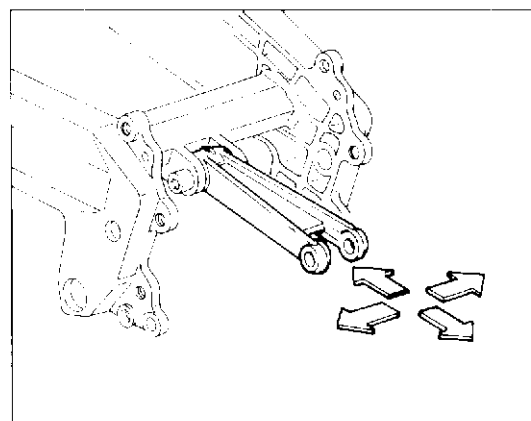
Mit Pleuelstange und Kipphobel noch auf dem Rahmen beziehungsweise auf dem Gabel montiert, vor Hand das Radial- und Axialspiel prüfen, hierzu die Einzelteile in alle Richtungen ziehen.

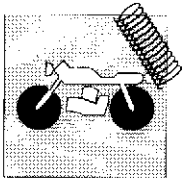
Das Axialspiel des Pleuels und der Kipphobel dient dazu, dass der Stossdämpfer immer in der optimalen Stellung für einen einwandfreien Betrieb liegt. Wird hingegen ein Radialspiel festgestellt, so ist das betreffende Bauteil von der Schwinge bzw. vom Fahrgestell abzumontieren und der Verschleiß des internen Distanzstücks bzw. der Lager zu kontrollieren.

Revisión biela y balancín suspensión posterior.

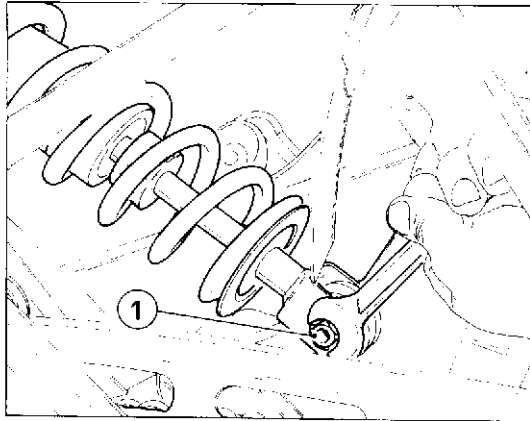
Con biela y balancín todavía montados respectivamente en el chasis y en la horquilla, verificar manualmente el juego radial y axial, tirando en todos los sentidos de los particulares.

El juego axial de la biela y del balancín, ha estado específicamente previsto para permitir al amortiguador encontrarse siempre en la posición ideal para un correcto funcionamiento. Contraponiéndose en vez de juego radial, será necesario desmontar el particular de la horquilla o del chasis y verificar la usura de distancial interno y de los cojinetes.





SOSPENSIONI E RUOTE SUSPENSIONS AND WHEELS SUSPENSIONS ET ROUES AUFHÄNGUNGEN UND RÄDER SUSPENSIONES Y RUEDAS



Stacco ammortizzatore posteriore

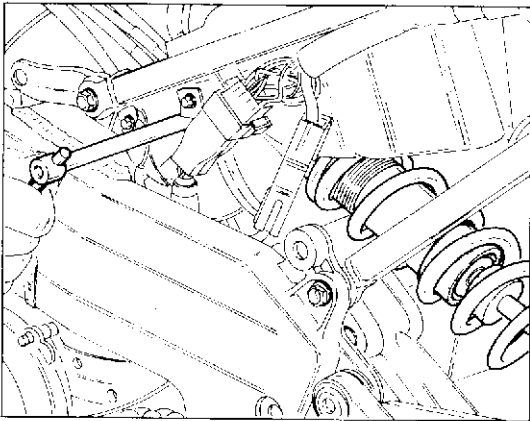
Posizionare un supporto sotto al motore per poter avere la ruota posteriore sollevata e procedere nel modo seguente:

- con chiave esagonale da 14 mm tenere il dado e svitare la vite (1) di fulcraggio inferiore ammortizzatore; sfilare detta vite;
- con chiave per esagoni interni da 8 mm svitare la vite di fulcraggio superiore, tenendo il dado sul lato opposto con chiave esagonale da 14 mm;
- MITO Racing: rimuovere le viti (2) che fissano il supporto del serbatoio ammortizzatore al telaio;
- rimuovere l'ammortizzatore.

Rear damper removal

Arrange a support under the engine in order to have the rear wheel raised from ground and proceed as follows:

- by means of a 14 mm setscrew wrench, hold the nut and unscrew the lower fulcrum screw (1) of the damper; extract his screw;
- with a 8 mm setscrew wrench, unscrew the upper fulcrum screw, holding the nut on the opposite side with a 14 mm setscrew wrench;
- MITO Racing: remove screw (2) fixing steering damper tank support to frame;
- remove the damper.



Démontage de l'amortisseur arrière

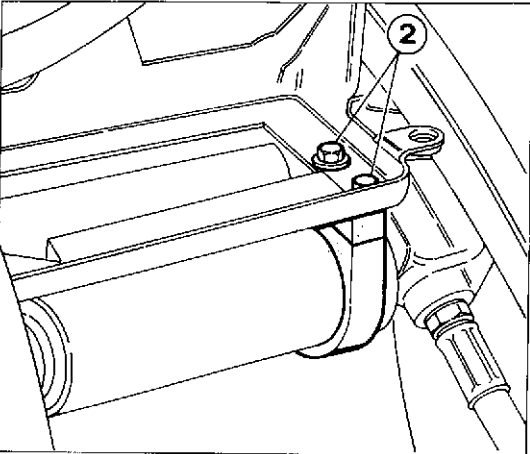
Mettre un support en-dessous de la moto de façon à soulever la roue arrière du sol. Puis, procéder de la façon suivante:

- à l'aide d'une clef hexagonale de 14 mm, bloquer l'écrou et dévisser la vis (1) de centrage inférieur de l'amortisseur; retirer cette vis;
- avec une clef à douille de 8 mm, dévisser la vis de centrage supérieur en bloquant l'écrou du côté opposé à l'aide d'une clef hexagonale de 14 mm;
- MITO Racing: ôter les vis (2) fixant le support du réservoir frein direction au cadre;
- enlever l'amortisseur.

Ausbauen des hinteren Stoßdämpfers

Eine Stützvorrichtung unter dem Motor anbringen, um das Hinterrad vom Boden anzuheben. Danach wie folgt vorgehen:

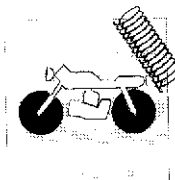
- Mit einem 14-mm-Inbusschlüssel die Mutter festhalten und die untere Schraube (1) des Stoßdämpfers lösen. Die Schraube entfernen;
- Mit einem 8-mm-Inbusschlüssel die obere Schraube lösen und dabei die Mutter auf der entgegengesetzten Seite mit einem 14-mm-Inbusschlüssel festhalten;
- MITO Racing: die Schrauben (2) losschrauben, die die Stütze des Stossdämpferbehälters am Rahmen befestigen;
- Den Stoßdämpfer herausnehmen.



Desenganche amortiguadores posteriores

Posicionar un soporte bajo el motor para poder tener la rueda posterior levantada de tierra y proceder en el modo siguiente:

- con llave hexagonal de 14 mm tener la tuerca y desenroscar el tornillo (1) de fulcrage inferior amortiguador, deshilar dicho tornillo;
- con llave para hexágonos internos de 8 mm desenroscar el tornillo de fulcrage superior, teniendo la tuerca en el lado opuesto con llave hexagonal de 14 mm;
- MITO Racing: remueva los tornillos (2) que fijan el soporte del depósito amortiguador en el bastidor;
- remover el amortiguador.



Revisione ammortizzatore posteriore

Prima di procedere allo smontaggio della molla controllarne la lunghezza con ammortizzatore montato; la quota (L) rilevata dovrà essere ristabilita nel rimontaggio.

MITO 2: lunghezza molla (L) standard 187 mm.

MITO Racing: lunghezza molla (L) standard 180 mm.

Allentare le due ghiera (A) fino al punto in cui sarà possibile sfilare lo scodellino inferiore; sfilare scodellino e molla.

MITO 2: controllare la lunghezza libera della molla: 200 mm. Limite di servizio: 195 mm.

MITO Racing: controllare la lunghezza libera della molla: 190 mm. Limite di servizio: 185 mm.

Eseguire le seguenti verifiche:

- controllare lo stato dello stelo: non deve presentare danneggiamenti e non deve essere storto, altrimenti sostituire l'ammortizzatore;
- controllare eventuali perdite di olio: se di entità considerevoli, sostituire l'ammortizzatore;
- comprimendo l'ammortizzatore, se si riscontra un movimento troppo libero nei due sensi (estensione e compressione), significa che le parti interne sono usurate e occorre sostituire l'ammortizzatore;
- controllare lo stato di usura degli snodi sferici: se manifestano gioco eccessivo, sostituirli.

L'ammortizzatore contiene gas a pressione e non deve essere aperto per nessun motivo.

Rear damper overhauling

Before removing the spring, check its length with the damper assembled; the value (L) detected must be restored upon reassembly.

MITO 2: spring standard length (L): 7.874 in.

MITO Racing: spring standard length (L): 7.09 in.

Unloose the two ring nuts (A) until the lower cup can be extracted; extract the cup and the spring.

MITO 2: check the spring free length: 8.267 in. Service limit: 8.070 in.

MITO Racing: check the spring free length: 7.48 in. Service limit: 7.28 in.

Carry out the following checkings:

- check the rod conditions: it must not be damaged or distorted, otherwise replace the damper;
- check any oil leakages: if they are of great extent replace the damper;
- if a too free movement is noticed in both the directions (rebound and compression) when compressing the damper, this means that the internal parts are worn and the damper must be replaced;
- check the wear state of the ball joints: if too much clearance is noticed, they are to be replaced.

The damper contains gas under pressure and must not be opened for any.

Revision de l'amortisseur arrière

Avant de démonter le ressort, contrôler sa longueur alors que l'amortisseur est installé; on devra respecter la même cote (L) lors du remontage.

MITO 2: longueur du ressort (L) standard 187 mm.

MITO Racing: longueur du ressort (L) standard 180 mm.

Desserrer les deux bagues (A) jusqu'à ce qu'il soit possible de retirer la cuvette inférieure; enlever la cuvette et le ressort.

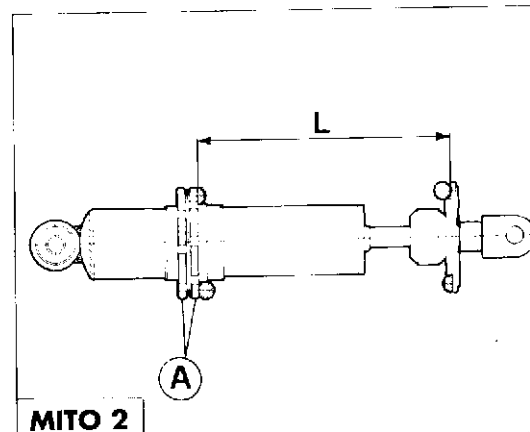
MITO 2: vérifier la longueur d'extension du ressort: 200 mm et la limite de fonctionnement admissible: 195 mm.

MITO Racing: vérifier la longueur d'extension du ressort: 190 mm et la limite de fonctionnement admissible: 185 mm.

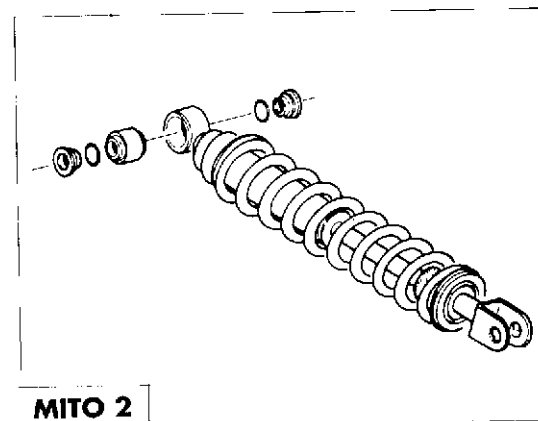
Effectuer les contrôles suivants:

- vérifier l'état de la tige: elle ne doit pas être abîmée ni tordue, autrement il faut remplacer l'amortisseur;
- vérifier les fuites d'huile: si elles sont importantes, remplacer l'amortisseur;
- comprimer l'amortisseur: si le mouvement est trop libre dans les deux sens (extension et compression), cela signifie que les parties intérieures sont usées et qu'il est nécessaire de remplacer l'amortisseur;
- vérifier le degré d'usure des joints sphériques: s'il y a trop de jeu, les remplacer.

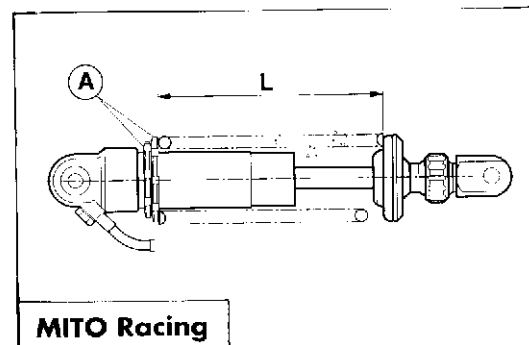
L'amortisseur contient du gaz sous pression. Ne jamais l'ouvrir.



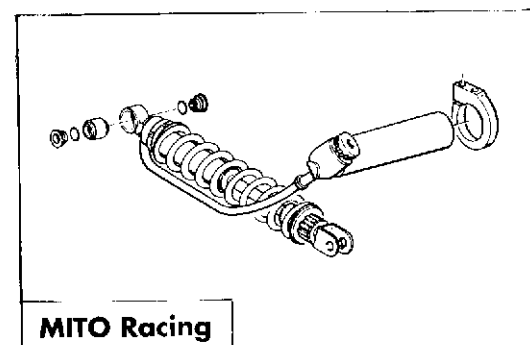
MITO 2



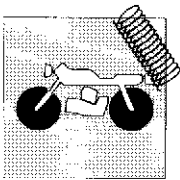
MITO 2



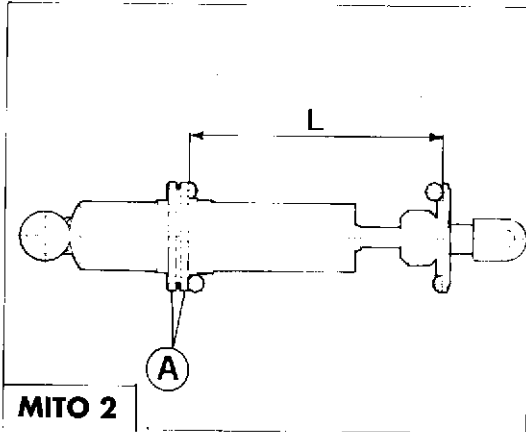
MITO Racing



MITO Racing



AUFHÄNGUNGEN UND RÄDER SUSPENSIONES Y RUEDAS



MITO 2

Kontrolle des hinteren Stoßdämpfers

Bevor man die Feder abnimmt, kontrolliert man die Länge bei eingebautem Stoßdämpfer. Das erfaßte Maß (L) muß beim Wiedereinbau wiederhergestellt werden.

MITO 2: Standard-Federlänge (L): 187 mm.

MITO Racing: Standard-Federlänge (L): 180 mm.

Die beiden Nutmutter (A) solange lockern, bis man den unteren Teller entfernen kann. Teller und Feder entfernen.

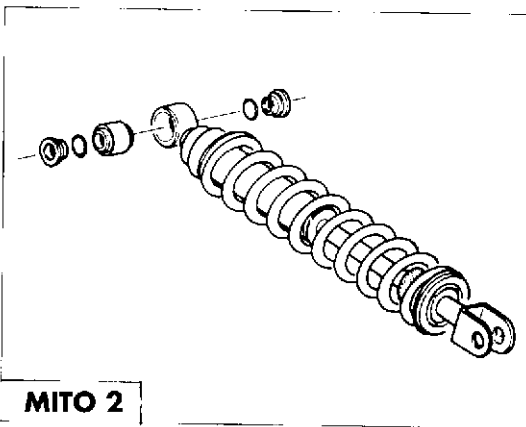
MITO 2: Die freie Federlänge kontrollieren: 200 mm. Toleranzgrenze: 195 mm.

MITO Racing: Die freie Federlänge kontrollieren: 190 mm. Toleranzgrenze: 185 mm.

Folgende Kontrollen durchführen:

- Den Zustand des Schaftes kontrollieren. Er darf keine Beschädigungen aufweisen und darf nicht verkrümmt sein; Anderenfalls den Stoßdämpfer auswechseln;
- Eventuelle Ölverluste kontrollieren. Falls sie erheblich sind, den Stoßdämpfer auswechseln;
- Falls man beim Zusammendrücken des Stoßdämpfers eine zu freie Bewegung in beide Richtungen (Ausfedern und Einfedern) feststellt, bedeutet das, daß ein Verschleiß der Innenteile vorliegt. Der Stoßdämpfer muß ausgewechselt werden;
- Den Zustand der Kugelgelenke kontrollieren. Falls sie ein zu großes Spiel aufweisen, muß man sie auswechseln.

Der Stoßdämpfer enthält Druckgas und darf auf keinen Fall geöffnet werden.



MITO 2

Revisión amortiguador posterior

Antes de proceder al desmontaje del resorte controlar el largo con amortiguador montado; la cuota (L) relevada debera ser restablecida en el remontaje.

MITO 2: largueza resorter (L) standard 187 mm.

MITO Racing: largueza resorter (L) standard 180 mm.

Alojar las dos arandelas (A) hasta el punto en que será posible deshilar el soporte muelle interior; deshilar soporte muelle a resorte.

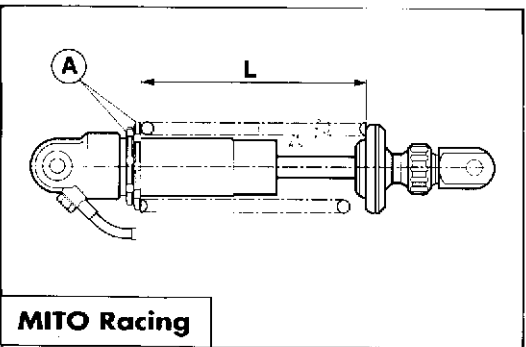
MITO 2: controlar la largueza libre del resorte: 200 mm. Límite de servicio: 195 mm.

MITO Racing: controlar la largueza libre del resorte: 190 mm. Límite de servicio: 185 mm.

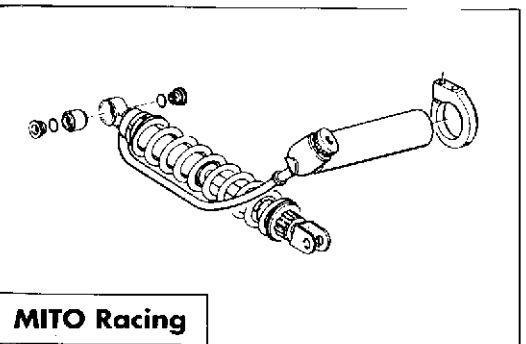
Seguir las siguientes verifícas:

- controlar el estado de la barra: no debe presentar daños y no debe estar torcido, de lo contrario sustituir amortiguador;
- controlar eventuales pérdidas de aceite: se es de entidad considerable, sustituir el amortiguador;
- comprimiendo el amortiguador, se si comprueba un movimiento muy libre en los dos sentidos (extensión y compresión), significa que las partes internas están desgastadas y ocurre sustituir el amortiguador;
- controlar el estado de desgaste de las articulaciones esféricas: si manifiestán juego excesivo, sustituirlos.

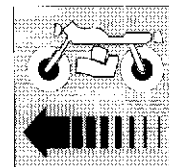
El amortiguador contine gas a presión y no debe ser abierto por ningun motivo.



MITO Racing



MITO Racing



Impianto frenante.

L'impianto frenante è suddiviso in due circuiti totalmente indipendenti. Ciascun impianto è dotato di una pinza collegata a una pompa a comando idraulico con serbatoio separato, per il contenimento del liquido. La pinza e il disco anteriori sono flottanti, mentre quelli posteriori sono fissi. Entrambi i dischi sono in acciaio.

- | | |
|-------------------------------------|-----------------------------|
| 1 - Serbatoio olio freno anteriore | 6 - Tubazione posteriore |
| 2 - Tubazione anteriore | 7 - Pinza posteriore |
| 3 - Pinza anteriore | 8 - Disco posteriore |
| 4 - Disco anteriore | 9 - Pompa freno posteriore |
| 5 - Serbatoio olio freno posteriore | 10 - Pompa freno anteriore. |

Braking system.

The braking system is made up of two fully independent circuits. Each circuit is provided with a caliper connected to a hydraulic control pump with separated tank containing the fluid. The front caliper and disc are floating, whilst the rear ones are fixed. Both the discs are made up of steel.

- | | |
|--------------------------|-----------------------|
| 1 - Front brake oil tank | 6 - Rear piping |
| 2 - Front piping | 7 - Rear caliper |
| 3 - Front caliper | 8 - Rear disc |
| 4 - Front disc | 9 - Rear brake pump |
| 5 - Rear brake oil tank | 10 - Front brake pump |

Système de freinage.

Le système de freinage est composé de deux circuits complètement indépendants. Chaque circuit est pourvu d'un étrier relié à une pompe hydraulique ayant un réservoir à part contenant le liquide. L'étrier et le frein avant sont flottants tandis que ceux arrière sont fixes. Les deux disques sont en acier.

- | | |
|--|----------------------------|
| 1 - Réservoir à huile du frein avant | 6 - Tuyau arrière |
| 2 - Tuyau avant | 7 - Etrier arrière |
| 3 - Etrier avant | 8 - Disque arrière |
| 4 - Disque avant | 9 - Pompe du frein arrière |
| 5 - Réservoir à huile du frein arrière | 10 - Pompe du frein avant |

Bremsanlage.

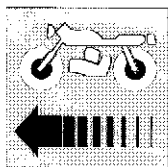
Die Bremsanlage umfaßt ein voneinander unabhängiges Zweikreisssystem. Jede Anlage ist mit einem Bremsattel versehen, der an eine Hydraulikpumpe mit separatem Bremsflüssigkeitsbehälter angeschlossen ist. Vorne: Scheibenbremse mit Schwimmrahmen, hinten: Scheibenbremse mit Festsattel. Beide Scheiben sind aus Stahl.

- | | |
|------------------------------|--------------------------|
| 1 - Vorderer Bremsölbehälter | 6 - Hinterer Schlauch |
| 2 - Vorderer Schlauch | 7 - Hinterer Bremsattel |
| 3 - Vorderer Bremsattel | 8 - Hintere Bremsscheibe |
| 4 - Vorderer Bremsscheibe | 9 - Hintere Bremspumpe |
| 5 - Hinterer Bremsölbehälter | 10 - Vorderer Bremspumpe |

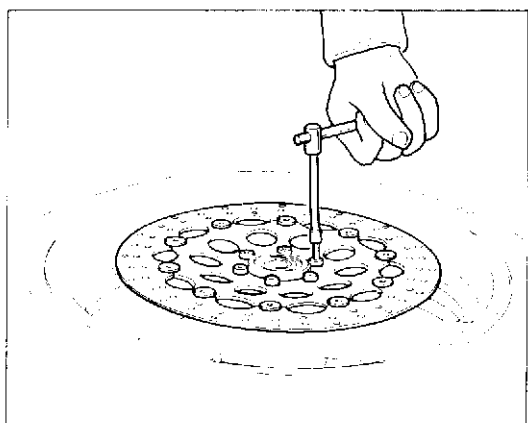
Instalación frenante.

La instalación frenante está subdividida en dos circuitos totalmente independientes. Cada instalación está dotada de una pinza conectada a una bomba a comando hidráulico con tanque separado, para el contenido del líquido. La pinza y los discos anteriores son flotantes, mientras que los posteriores son fijos. Ambos y los discos son en acero inoxidable.

- | | |
|-----------------------------------|---------------------------|
| 1 - Tanque aceite freno anterior | 6 - Tubería posterior |
| 2 - Tubería anterior | 7 - Pinza posterior |
| 3 - Pinza anterior | 8 - Disco posterior |
| 4 - Disco anterior | 9 - Bomba freno posterior |
| 5 - Tanque aceite freno posterior | 10 - Bomba freno anterior |



FRENI BRAKES



Dischi freno.

Il controllo del disco è importante; esso deve essere perfettamente pulito, cioè senza ruggine, olio, grasso od altra sporcizia e non deve presentare profonde rigature.

Diametro disco freno anteriore: 320 mm.

Spessore del disco anteriore (a nuovo): 4 mm.

Spessore del disco al limite di usura: 3,5 mm.

Diametro disco freno posteriore: 230 mm.

Spessore del disco posteriore (a nuovo): 4 mm.

Spessore del disco al limite di usura: 3,5 mm.

Il disco anteriore di questo motociclo è flottante, composto cioè da una parte solidale al cerchio ruota ed una fascia frenante che, per mezzo di speciali boccole su cui può scorrere liberamente, è in grado di posizionarsi sotto l'azione della pinza freno.

Dovendo sostituire il disco è necessario sostituire entrambi i componenti.

Nel caso del disco posteriore la distorsione non deve superare i 0,3 mm (misura da rilevare con un comparatore o con disco montato sul cerchio).

Per rimuovere il disco dal cerchio ruota è necessario svitare le sei viti di fissaggio.

Quando si procede al rimontaggio pulire perfettamente le superfici di appoggio e avvitare le viti alla coppia di serraggio prescritta.

Brake discs.

Control of the disc is important; it must be perfectly clean, i.e. without rust, oil, grease or any other dirt and no deep scorings must be noticed.

Diameter of front brake disc: 12.59 in.

Thickness of front disc (new): 0.157 in.

Thickness of front disc at max wear limit: 0.13 in.

Diameter of rear brake disc: 9.05 in.

Thickness of rear disc (new): 0.157 in.

Thickness of rear disc at max wear limit: 0.13 in.

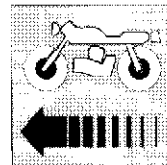
The front disc of this motorcycle is floating, i.e. it consists of a part integral to the wheel rim, and a braking band that, by means of special bushings where the disc can slide freely, is able to get the proper position under the effect of the brake caliper.

Should the disc be replaced, both the components are to be replaced.

For the rear disc, the distortion shall not exceed 0.011 in. (this measure is to be taken with a comparator and with the disc mounted on the rim).

To remove the disc from the wheel rim, it is necessary to unscrew the six fastening screws.

Upon reassembly, perfectly clear the bearing surfaces and screw down the screws according to the required driving torque.



Disques de frein.

La vérification du disque est très importante: celui-ci doit être parfaitement propre (sans traces de rouille, d'huile, de graisse ou autres impuretés) et sans rayures.

Diamètre du disque du frein avant: 320 mm

Épaisseur du disque avant (neuf): 4 mm

Épaisseur du disque à la limite de l'usure: 3,5 mm

Diamètre du disque du frein arrière: 230 mm

Épaisseur du disque arrière (neuf): 4 mm

Épaisseur du disque à la limite de l'usure: 3,5 mm

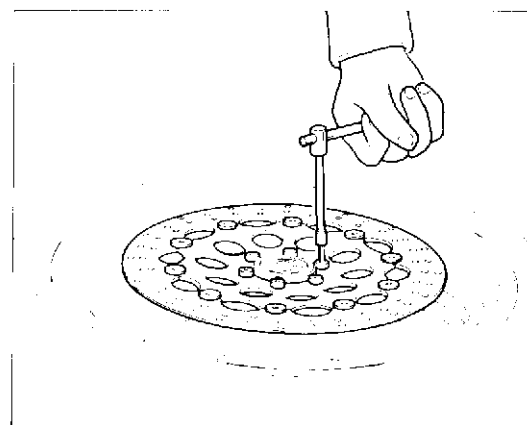
Le disque avant de cette moto est flottant, c'est-à-dire constitué par une partie solidaire de la jante de la roue et par une bande de freinage qui coulisse librement au moyen de bagues spéciales et peut ainsi se placer sous l'action de l'étrier du frein.

Remplacer le disque signifie remplacer les deux composants.

En ce qui concerne le disque arrière, la distorsion ne doit pas dépasser 0,3 mm (vérifier cette mesure avec un comparateur quand le disque est monté sur la jante).

Dévisser les six vis de fixation pour démonter le disque de la jante de la roue.

Lors du remontage, nettoyer parfaitement les surfaces d'appui et visser les vis selon le degré de serrage indiqué.



Bremsscheiben.

Die Kontrolle der Bremsscheibe ist sehr wichtig. Die Bremsscheibe muß vollständig sauber sein, d.h. sie darf keinerlei Rost, Öl, Fettsuren oder anderen Schmutz aufweisen, und muß frei von tiefen Rillen sein.

Durchmesser der vorderen Bremsscheibe: 320 mm

Dicke der vorderen Bremsscheibe (neu): 4 mm

Dicke der Bremsscheibe bei Verschleißgrenze: 3,5 mm

Durchmesser der hinteren Bremsscheibe: 230 mm

Dicke der hinteren Bremsscheibe (neu): 4 mm

Dicke der Bremsscheibe bei Verschleißgrenze: 3,5 mm

Die Vorderbremse des Motorbads ist als Schwimmsattelbremse ausgebildet, d. h. sie setzt sich aus einem mit der Felge fest verbundenen Teil und einem Bremssteil zusammen, der sich dank spezieller Buchsen, auf denen er frei gleitet, unter der Wirkung des Bremsstellers verschieben kann.

Bei Auswechseln der Scheibe muß man beide Teile auswechseln.

Bei der hinteren Bremsscheibe darf der Verzug 0,3 mm nicht überschreiten (das Maß muß mit Hilfe eines Komparators kontrolliert werden, wobei die Bremsscheibe an der Felge angebracht sein muß).

Zur Abnahme der Scheibe von der Felge muß man die sechs Befestigungsschrauben lösen.

Bevor man sie wieder anbringt, muß man die Auflageflächen gründlich reinigen. Die Schrauben nach dem vorgeschriebenen Anzugsmoment festziehen.

Discos de freno.

El control del disco es importante; el cual debe ser perfectamente limpio, o sea sin óxido, aceite, grasa u otra suciedad y no debe presentar rayados profundos.

Diametro disco freno anterior: 320 mm

Espeor de disco anterior (a nuevo): 4 mm

Espeor de disco al límite de desgaste: 3,5 mm

Diametro disco freno posterior: 230 mm

Espeor de disco posterior (a nuevo): 4 mm

Espeor del disco al límite de desgaste: 3,5 mm

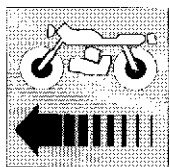
El disco anterior de esta motocicleta es flotante, compuesto de una parte solidaria al aro rueda y una faja frenante que, por intermedio de una especial caja axil en el cual puede deslizarse libremente, es en grado de posicionarse bajo la acción de la pinza freno.

Debiendo sustituirse el disco es necesario sustituir ambos componentes.

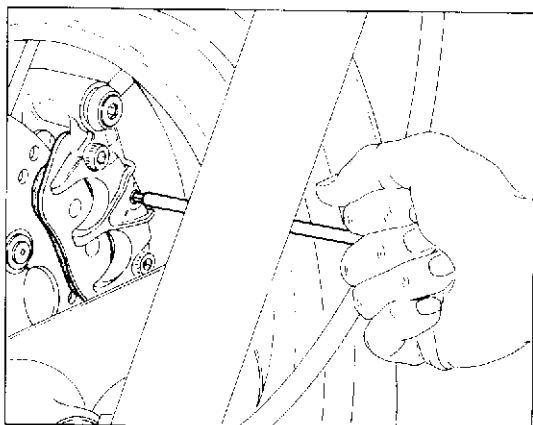
En el caso del disco posterior la distorsión no debe superar los 0,3 mm (medida de referencia con un comparador y con disco montado sobre el aro).

Para remover el disco del aro rueda es necesario desenroscar los seis tornillos de fijaje.

Cuando se proceda al montaje limpiar perfectamente la superficie de apoyo y enroscar los tornillos a la presión prescrita.



FRENI BRAKES



Controllo usura e sostituzione pastiglie freno

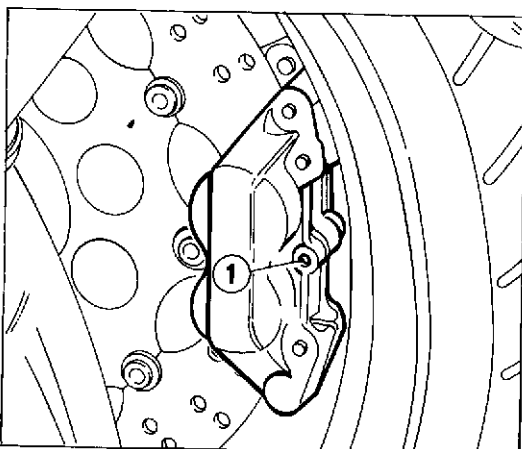
Ogni 3.000 Km è necessario verificare lo stato di usura delle pastiglie freni. La pastiglia è consumata quando non sono più visibili le scanalature ricavate sul materiale di attrito (nella pinza posteriore è necessario rimuovere il coperchietto d'ispezione pastiglie). In questo caso sostituire la coppia di pastiglie operando nel modo seguente:

FRENO ANTERIORE

- rimuovere, con un punzone, la spina centrale (1) sul lato interno della pinza;
- sfilare le pastiglie usurate;

È opportuno, nell'operazione di sostituzione delle pastiglie, togliere un pò di fluido, poiché l'arretramento dei pistoncini nei cilindri potrebbe far traboccare il fluido dal serbatoio.

- con una leva spingere verso l'interno i pistoncini di spinta e quindi inserire le pastiglie nuove;
- inserire la spina centrale sino a bloccarla sulla semipinza esterna.



IMPORTANTE - Per un centinaio di Km, è consigliabile agire con cautela sulle pastiglie nuove, al fine di permettere un corretto e completo assestamento dei materiali d'attrito.

Wear check and replacement of brake pads

Check the wear state of the brake pads every 1860 ml. The pad is worn when the grooves on the friction material are no more visible (in the rear caliper it is necessary to remove the pad inspection cover). In this case replace the pad pair as follows:

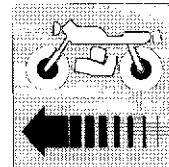
FRONT BRAKE

- by a punch, remove central pin (1) inside the caliper;
- extract the worn pads;

When replacing the pads, it is advisable to remove some fluid, because the fluid could overflow from the tank owing to the backing of the plungers in the cylinders.

- with the help of a lever push the plungers inward, then fit the new pads;
- introduce central pin and clamp it on the outside half-caliper.

IMPORTANT - For about a hundred km, it is advisable to act cautiously on the new pads, in order to allow a proper and complete settling of friction materials.



Contrôle de l'usure et remplacement des pastilles de frein

Contrôler le degré d'usure des pastilles de frein tous les 3.000 Km. On considère la pastille usée lorsqu'on ne voit plus les rainures tracées sur le matériau de frottement (pour l'étrier arrière, il est nécessaire d'enlever le couvercle de contrôle des pastilles). Dans ce cas, remplacer la paire de pastilles de la façon suivante:

FREIN AVANT

- ôter par un pinçon la goupille centrale (1) sur le côté intérieur de l'étrier;
- enlever les pastilles usées;

On conseille, lors du remplacement des pastilles, d'enlever un peu de liquide, car le recul des pistons dans les cylindres pourrait faire déborder le liquide du réservoir.

- avec un levier, pousser vers l'intérieur les pistons de butée et introduire les pastilles neuves;
- introduire la goupille centrale et la bloquer sur le demi-étrier extérieur.

IMPORTANT - Pendant les premiers cent kilomètres, on conseille de ne pas freiner trop à fond, ceci afin de permettre une bonne adaptation des matériaux de frottement.

Verschleißkontrolle und Auswechseln der Bremsbeläge

Alle 3000 km müssen die Bremsbeläge überprüft werden. Die Bremsbeläge sind dann abgenutzt, wenn die Rillen am Reibwerkstoff nicht mehr sichtbar sind (am hinteren Bremsattel muß man den Deckel für die Bremsbelagkontrolle entfernen). In diesem Fall muß man die Bremsbeläge auswechseln, wobei man wie folgt vorgeht:

VORDERE BREMSE

- über einen Stempel den Mittelstift (1) auf der Innenseite der Zange entfernen;
- Die abgenutzten Bremsbeläge entfernen;

Es empfiehlt sich, beim Auswechseln der Bremsbeläge, etwas Flüssigkeit abzulassen, da infolge der Verschiebung der Kolben in den Zylindern Flüssigkeit aus dem Tank überlaufen könnte.

- Mit einem Hebel drückt man die Kolben nach innen und setzt die neuen Bremsbeläge ein;
- den Mittelstift auf der äusseren Halbzange einführen, bis er blockiert ist.

WICHTIG: Es empfiehlt sich, die Bremsen während der ersten 100 km behutsam zu betätigen, damit sie sich vollständig einspielen können.

Control desgaste y sustitución pastill freno

Cada 3.000 Kms. es necesario verificar el estado de desgaste de las pastillas de frenos. La pastilla está consumida cuando no son más visibles las ranuras recabadas sobre el material de fricción (en la pinza posterior es necesario remover la tapita de inspección pastilla). En este caso sustituir la copia de pastillas operando en la forma siguiente:

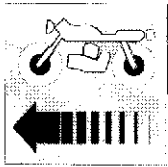
FRENO ANTERIOR

- remueva, utilizando un punzón, la clavija central (1) en la parte interior de la pinza;
- deshilar la pastilla desgastada;

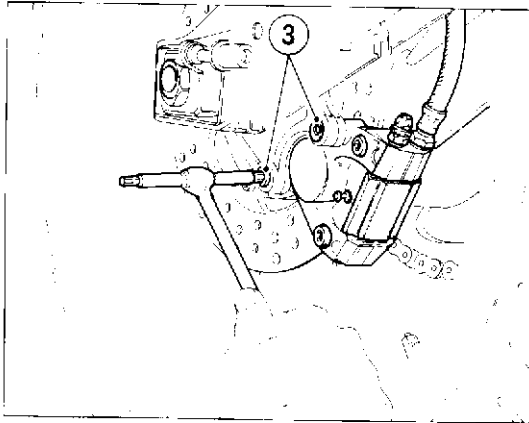
Es oportuno, en la operación de sustitución de la pastilla, quitar un poco de líquido, debido al retrasamiento de los pistoncitos en los cilindros podría hacer derramar el líquido del tanque.

- con una palanca empujar hacia dentro los pistoncitos de empuje e inserir la pastilla nueva;
- introduzca la clavija central hasta bloquear en la semipinze exterior.

IMPORTANTE - Por unos cien kilómetros, es aconsejable andar con cuidado con las pastilla nuevas, a fin de permitir un correcto y completo asentamiento de los materiales de fricción.



FRENI BRAKES



FRENO POSTERIORE

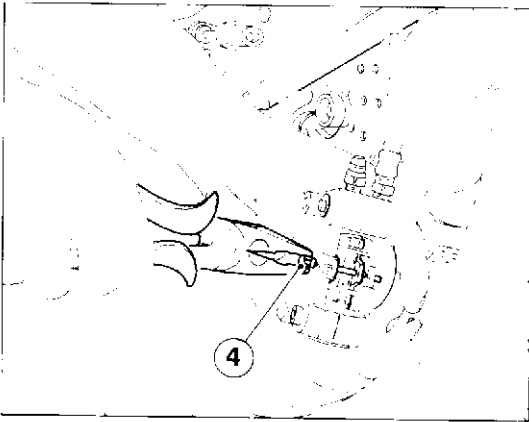
- svitare le due viti (3) di fissaggio della pinza alla piastra di supporto;
- sfilare la spina centrale (4);
- sfilare la molla a nastro e i relativi perni;
- estrarre le pastiglie (eventualmente aiutarci con una spina adatta);

È opportuno, nell'operazione di sostituzione delle pastiglie, togliere un po' di fluido, poiché l'arretramento dei pistoncini nei cilindri potrebbe far traboccare il fluido dal serbatoio.

spingere i pistoncini verso l'interno delle semipinze, avendo cura di evitare danneggiamenti alle cuffie parapolvere;

- infilar nella pinza le pastiglie nuove;
- rimontare i perni di ritegno pastiglie con la molla e la spina centrale;

Operando come descritto, dopo la sostituzione delle pastiglie in entrambe le pinze, non è necessario eseguire lo spurgo dall'impianto, ma è sufficiente azionare la leva di comando ricetrattamente fino a portare i pistoncini nella posizione normale.



REAR BRAKE

- unscrew the two screws (3), fastening the caliper to the support plate;
- extract the central peg (4);
- extract the flat spring and the relevant pins;
- extract the pads (with the help of a suitable peg, if necessary);

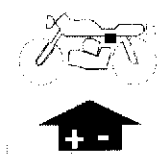
When replacing the pads, it is advisable to remove some fluid, because the fluid could overflow from the tank owing to the backing of the plungers in the cylinders.

- push the plungers into the half-calipers, paying attention not to damage the dust covers;

- fit the new pads in the caliper;

reassemble the pad retaining pins with the spring and the central peg;

By operating as described above, after replacing the pads in both the calipers, the system need not be bled, it's enough to actuate the control lever repeatedly until the plungers reach their standard position.



Candela di accensione

La candela è CHAMPION N84 oppure NGK B95 EGV sul modello MITO 2 e CHAMPION N82S oppure NGK B95 EGV sul modello MITO Racing; la distanza fra gli elettrodi deve essere: $0,45 \pm 0,55$ mm.

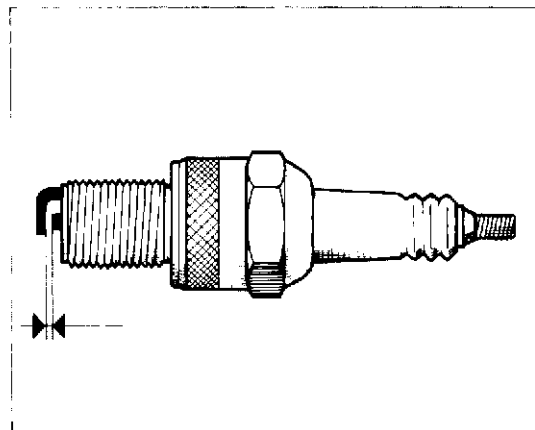
Pulire lo sporco intorno alla base della candela prima di rimuoverla.

E' utile esaminare lo stato della candela subito dopo averla tolta dalla sua sede, poichè i depositi e la colorazione dell'isolante forniscono utili indicazioni sul grado termico della candela, sulla carburazione, sull'accensione e sullo stato generale del motore.

Prima di procedere al rimontaggio della candela, eseguire una accurata pulizia degli elettrodi e dell'isolante usando uno spazzolino metallico.

Applicare grasso grafitato sul filetto della candela e avvitare a mano fino in fondo, quindi con una chiave appropriata serrarla alla coppia di serraggio prescritta.

La candela che presenti screpolature sull'isolante o che abbia gli elettrodi corrosi, deve essere sostituita.



Spark plug

Spark plug type CHAMPION N84 or NGK B95 EGV for MITO 2 model; and CHAMPION N82S or NGK B95 EGV on MITO Racing model; distance between the electrodes must be: 0.01777 ± 0.0216 in.

Clean the dirt away from the base of the spark plug before removing it from the cylinder.

It is very useful to examine the state of the spark plug just after it has been removed from the engine since the deposits on the plug and the colour of the insulator provide useful indications concerning the heat rating of the plug, carburation, ignition and general engine condition.

Before refitting the plug, throughly clean the electrodes and the insulator using a brassmetal brush.

Apply a little graphite grease to the plug thread; fit and screw the plug home by hand and then tighten to the correct torque using a plug spanner.

Plugs which have cracked insulators or corroded electrodes should be replaced.

Bougie d'allumage

Bougie type CHAMPION N84 ou NGK B95 EGV pour le modèle MITO 2 et CHAMPION N82S ou NGK B95 EGV pour le modèle MITO Racing; la distance entre les électrodes doit être: $0,45 \pm 0,55$ mm.

Nettoyer la saleté autour du siège de la bougie avant de la retirer.

Il est conseillé d'examiner la bougie juste après son démontage puisque les dépôts et la coloration de l'isolant fournissent des renseignements utiles sur le degré thermique de la bougie, sur la carburation, sur l'allumage et sur l'état général du moteur.

Avant de remonter la bougie, nettoyer soigneusement les électrodes et l'isolant en utilisant une brosse métallique.

Appliquer de la graisse graphitée sur le filet de la bougie et la visser à fond à la main; ensuite, la serrer avec le couple de serrage prescrit en utilisant une clé spéciale.

Les bougies avec l'isolant fendillé ou les électrodes corrodées doivent être remplacées.

Zündkerze

Die Kerze ist CHAMPION N84 oder NGK B95 EGV für Modell MITO 2 und CHAMPION N82S oder NGK B95 EGV für Modell MITO Racing; der Elektrodenabstand soll: $0,45 \pm 0,55$ mm betragen.

Den Kerzenboden reinigen bevor diese abgenommen wird.

Es empfiehlt sich die Kerze sofort nach der Entnahme zu überprüfen, da die Ablagerungen und die Färbung der Isolierung Rückschlüsse auf den Wärmewert der Kerze, auf die Vergasung, die Zündung und auf den allgemeinen Zustand des Motors ermöglichen.

Vor dem Wiedereinsetzen der Kerze die Elektroden und die Isolierung sorgfältig mit Hilfe einer Metalbürste reinigen.

Das Kerzengewinde mit Graphitfett schmieren und die Kerze ganz einschrauben und schliesslich mit Hilfe eines Schlüssels mit dem vorgeschriebenen Anzugsmoment anschrauben.

Bei Rissen an der Isolierung bzw. bei Korrosion der Elektroden ist die Kerze zu wechseln.

Bujía de ascensión

La bujía es CHAMPION N84 o bien NGK B95 EGV en el modelo MITO 2 y CHAMPION N82S o bien NGK B95 EGV en el modelo MITO Racing; la distancia entre los electrodos tiene que ser: $0,45 \pm 0,55$ mm.

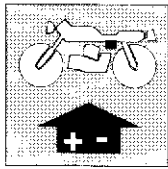
Limpiar el sucio alrededor a la base de la bujía antes de removerla.

Es útil examinar el estado de la bujía, justo después de haberla quitado de su sede, puesto que los depositos y la coloración del aislante indican útiles datos sobre el grado térmico de la bujía, sobre la carburación, el encendido y sobre el estado general del motor.

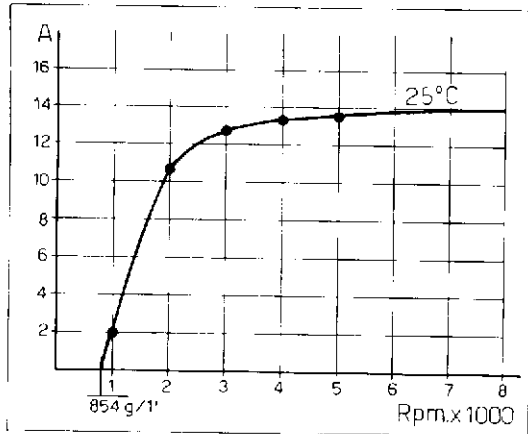
Antes de proceder al remontaje de la bujía, efectuar una acurada limpieza de los electrodos y del aislante usando un cepillito metálico.

Aplicar grasa grafitada en el filete de la bujía y atornillarla a mano hasta el fondo, con una llave apropiada apretarla a la pareja de presión prescrita.

Las bujías que presenten grietas en el aislante o que tengan los electrodos corroidos, deben ser sustituidas.



**IMPIANTO ELETTRICO
ELECTRIC SYSTEM
INSTALLATION ÉLECTRIQUE
ELEKTRISCHE ANLAGE
SISTEMA ELECTRICO**



Controllo dell'impianto di carica sul veicolo.

L'impianto di carica è costituito da un alternatore a volano che genera una corrente monofase che viene regolata da un regolatore elettronico a diodi controllati.

Esegui il controllo dell'impianto in questo modo:

- assicurarsi che l'installazione elettrica e i collegamenti siano corretti e che i fusibili non siano bruciati.
- Distaccare il cavo positivo della batteria ed interporre tra questo ed il polo + un amperometro per corrente continua.
- Inserire tra polo positivo e negativo della batteria un voltmetro per corrente continua ed assicurarsi che la tensione della batteria sia compresa tra 12,5V+ 14V (in caso contrario ricaricarla). Inserire la chiave di contatto ed avviare il motore accelerando progressivamente fino a raggiungere circa 6000 giri/1'.

Checking the recharge system on vehicle.

The recharge system is consisting in a flywheel alternator generating a single-phase current regulated by an electronic diodes regulator.

System checking is carried out as follows:

- ascertain that the electric installation and connections are correct and fuses not burnt. Disconnect the positive pole of battery and interpose between it and the + pole an Ammeter for direct current.
- Fit a d.c. voltmeter between the positive and negative pole of the battery and make sure that the battery tension is ranging between 12.5 and 14 V (if not, recharge it). Insert the contact key and start engine, progressively increasing speed up to about 6000 r.p.m.

Contrôle de l'installation de charge sur le véhicule.

L'installation de charge est constitué par un alternateur à volant qui engendre un courant uniphasé qui vient réglé par un régulateur électronique à diodes contrôlés.

Effectuer le contrôle de l'installation dans cette manière:

- s'assurer que l'installation électrique et les groupements soient corrects, et que les fusibles ne soient pas brûlés.
- Détacher le câble positif de la batterie et interposer entre celui-ci et le pôle + un ampèremètre pour courant continu.
- Insérer entre le pôle positif et le pôle négatif de la batterie un voltmètre pour courant continu et s'assurer que la tension de la batterie soit comprise entre 12,5 V+ 14 V (dans le cas contraire, la recharger). Mettre la clé de contact et démarrer le moteur en accélérant continuellement jusqu'à atteindre presque 6000 tours/1'.

Kontrolle der Ladungsanlage des Fahrzeugs.

Die Ladungsanlage besteht aus einem Schwungrad-Drehstromgenerator, welcher einen einphasigen Strom erzeugt. Der Strom wird durch einen elektronischen Diodenregler geregelt.

Die Anlage wie folgt prüfen:

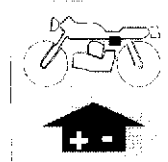
- Sich vergewissern, daß die Elektroanlage und die Verbindungen korrekt und die Sicherungen nicht verbrannt sind.
- Der positiven Batteriekabel auslösen und ein Gleichstromamperemeter zwischen diesem und dem positiven Pole legen.
- Zwischen den Plus- und Minuspol der Batterie ein Gleichstromvoltmeter schalten und überprüfen, ob die Spannung der Batterie zwischen 12,5V+ 14V liegt (falls nicht, die Batterie aufladen). Den Schaltschlüssel einstellen und den Motor anlassen, indem man bis zu ca. 6000 Upm allmählich verschleudert.

Control de la instalación de carga en el vehículos.

La instalación de carga está constituida de un alternador a volante que genera una corriente monofásica que viene regulada de un regulador electrónico a diodos controlados.

Proceder al control de la instalación en este modo:

- asegurarse que la instalación eléctrica y las conexiones sean correctas y que los fusibles no estén quemados.
- Desconectar el cable positivo de la batería o interponer entre este y el polo + un amperímetro para corriente continua.
- insertar entre polo positivo y negativo de la batería un voltímetro para corriente continua y asegurarse que la tensión de la batería este comprendida entre 12,5V+ 14V (en caso contrario recargarla). Insertar la llave de contacto y arrancar el motor acelerando progresivamente hasta alcanzar casi 6.000 giros/min.



Scatola fusibili.

È inserita nel pannello porta apparati elettrici posta sotto al sedile pilota. Per accedere ai fusibili è necessario rimuovere il coporchietto trasparente di protezione. La scatola comprende 4 fusibili da 15 A, due dei quali di riserva. Sostituire il fusibile con uno di riserva o con uno nuovo con le stesse caratteristiche.

Fuses box.

It is located in the panel holding the electric devices under the pilot seat. Access to the fuses is allowed by removing the transparent protection cover. The box contains 4 fuses of 15A, two of which are spare fuses. Replace the fuse with a spare or a new one having the same characteristics.

Boîte à fusibles.

Elle est insérée dans le tableau électrique, en dessous de la selle au pilote. Pour atteindre les fusibles, retirer le couvercle transparent de protection. La boîte comprend 4 fusibles de 15A, deux sont de rechange. Remplacer le fusible par un de rechange ou neuf ayant les mêmes caractéristiques.

Sicherungskasten.

Er ist an der unter dem Fahrersitz angebrachten Aufnahmetafel der elektrischen Geräte angebracht. Um Zugang zu den Sicherungen zu bekommen, muß man den durchsichtigen Schutzdeckel abnehmen. Der Kasten enthält vier 15 A Sicherungen, von denen zwei als Ersatz. Jede Sicherung nur durch eine gleichwertige Sicherung ersetzen.

Caja fusibles.

Está insertada en el panel porta aparatos eléctricos colocada bajo la silla piloto. Para llegar a los fusibles es necesario remover la tapia transparente de protección. La caja tiene 4 fusibles de 15 A, dos de los cuales de reserva. Sustituir el fusible con uno de reserva o con uno nuevo con las mismas características.

Teleruttore avviamento.

Il teleruttore avviamento è fissato elasticamente al pannello porta apparati elettrici, sotto al sedile pilota. In caso di smontaggio per il suo collegamento all'impianto atenersi scrupolosamente allo schema generale.

Solenoid starter.

The solenoid starter is elastically connected to the panel holding the electric devices, under the pilot seat. In case of disassembly, to connect it to the installation, carefully follow the main diagram.

Télérupteur démarrage.

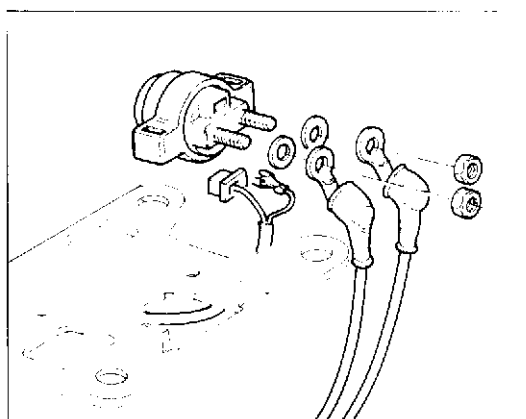
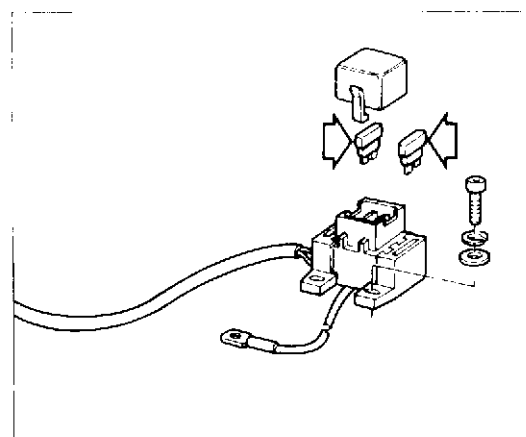
Le télérupteur de démarrage est fixé sur le tableau électrique, en dessous de la selle du pilote. En cas de démontage, pour la connexion à l'installation, suivre attentivement le schéma général.

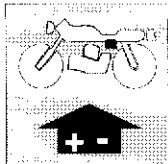
Anlassferschalter.

Der Anlassferschalter ist elastisch an der Aufnahmetafel der elektrischen Geräte befestigt. Sollte man ihn aus irgendwelchem Grund ausbauen und wiederzusammenbauen, muss man, für den Wiederausbau, sorgfältig die Anweisungen der generellen Zeichnung beachten.

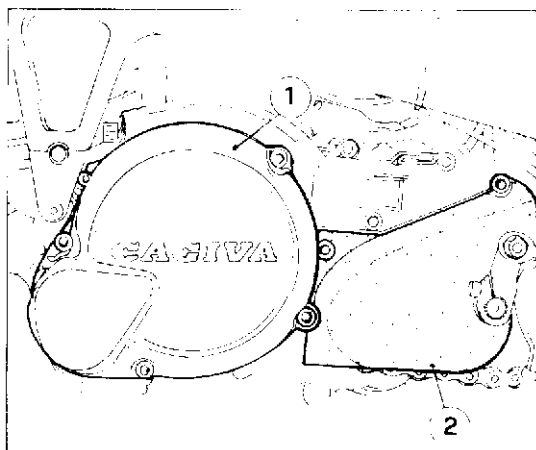
Telerruptor de arranque.

El telerruptor de arranque está fijado elásticamente al panel porta aparatos eléctricos, bajo la silla del piloto. Si se desmontarse atenerse escrupulosamente a esquema general para conectarlo con el sistema.



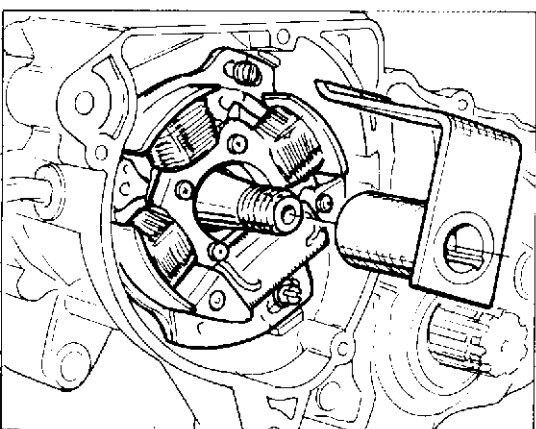


IMPIANTO ELETTRICO ELECTRIC SYSTEM INSTALLATION ÉLECTRIQUE ELEKTRISCHE ANLAGE SISTEMA ELECTRICO



Controllo e messa in fase accensione

Per poter operare sul volano alternatore è necessario togliere il coperchio (1) sinistro motore ed il coperchio (2) di protezione del pignone catena. L'accensione di tipo elettronico, non richiede praticamente manutenzione; in caso di smontaggio dei componenti eseguire la messa in fase operando come segue con l'ausilio di un comparatore e senza rimontare il rotore. Montare l'attrezzo **48803** (3) sull'albero motore; portare il pistone al P.M.S. azzerando su questa posizione il comparatore; far coincidere la tacca posta sullo statore con quella praticata sull'attrezzo e verificare che il pistone abbia compiuto la corsa A. Nel caso ciò non si verificasse, allentare le tre viti dello statore e ruotare quest'ultimo sino a ripristinare la corretta condizione di anticipo.

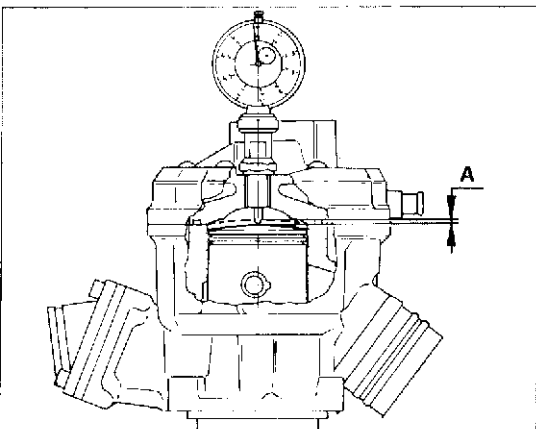


Ignition timing and checking

To operate on the flywheel-alternator it is necessary to remove the engine L.H. cover (1) and the chain pinion protecting cover (2). Ignition, electronic type, does not require any maintenance; in case of components removal carry out its timing operating as follows: with the aid of a dial gauge and without rotor re-assembly, install too no. **48803** (3) on the crankshaft, bring piston to T.D.C. and in this position put the dial gauge on zero; have the notch placed on the stator in coincidence with the one on the tool and check that piston has carried out the stroke of or A. In case this does not occur, loosen the three stator screws and rotate it until the correct advance conditions is restored.

Contrôle et calage de l'allumage

Pour être à même d'opérer sur le volant alternateur, il faut enlever le couvercle (1) gauche du moteur et le couvercle (2) de protection du pignon chaîne. L'allumage, de type électronique, n'entraîne pratiquement aucune maintenance; en cas de démontage des composants effectuer le calage de la façon suivante: à l'aide d'un comparateur et sans remonter le rotor, installer l'outil **48803** (3) sur l'arbre moteur; porter le piston au P.M.H. en mettant au zéro le comparateur sur cette position; faire coïncider l'encoche placée sur le stator avec celui situé sur l'outil et vérifier que le piston ait effectué la course A. En cas qu'il ne se vérifie pas, relâcher les trois vis du stator et faire tourner celui-ci jusqu'à rétablir la correcte condition d'avance.



Kontrolle und Zuendverstellung

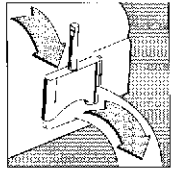
Den linken Motordeckel (1) und die Schutzkappe (2) des Kettenritzels entfernen, um am Schwungrad-Drehstromgenerator zu arbeiten. Die Zündung ist elektronisch und braucht keine wartung. Beim Ausbau der Bestandteile die Verstellung wie folgt durchführen durch eine Komparator und ohne Remontage des Motors. Das Gerät **48803** (3) auf die Antriebswelle montieren; den Kolben zum O.T. bringen und den Komparator dabei auf Null stellen. Den Einschnitt auf dem Stator mit dem auf dem Geruat zusammenfallen lassen and prüfen, od der Kolben einen oder A-Hub durchgeführt hat. Ist dies nicht der Fall, die drei Schrauben des Stators lösen und den Stator drehen bis zum korrekten Verstellungsstand.

Control y puesta a punto del encendido

Para poder abrar en el hueco que contiene el alternador es necesario quitar la tapa (1) izquierda del motor y la tapa (2) de protección del piñón de la cadena. El encendido, de tipo electrónico, no requiere prácticamente mantenimiento; en cas de desmontaje de los componentes efectuar la puesta a punto obrando como se indica a continuación con la ayuda de un comparador y sin volver a montar el rotor. Montar la herramienta **48803** (3) en el cigüeñal; colocar el pistón en el P.M.S. poniendo a cero el comparador en esta posición; hacer que coincida la muesca situada en el stator con la muesca de la herramienta y verificar que el pistón hay a cumplido un recorrido A. En caso de que esto no se verificase, aflojar los tres tornillos del stator y girar este último hasta restablecer la condición correcta de anticipación.

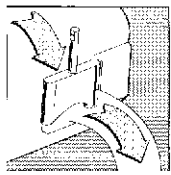
A: 1,00 mm (0.04 in.) - MITO 2
1,55 mm (0.06 in.) - MITO Racing

VALVOLA DI SCARICO C.T.S.
C.T.S. EXHAUST VALVE
SOUPAPE D'ECHAPPEMENT C.T.S.
C.T.S.-ABLASSVENTIL
VALVULA DE DESCARGA C.T.S.



Sezione
Section
Section
Sektion
Sección





**VALVOLA DI SCARICO C.T.S.
C.T.S. EXHAUST VALVE
SOUPAPE D'ÉCHAPPEMENT C.T.S.
C.T.S.-ABLAßVENTIL
VALVULA DE DESCARGA C.T.S.**

Valvola di scarico C.T.S.

Il cilindro è provvisto di una valvola C.T.S. (1) (Cagiva Torque System) che, variando il diagramma di scarico secondo parametri memorizzati da una centralina e trasmessi alla valvola stessa tramite un attuatore, consente un funzionamento ottimale ad ogni regime.

Questa valvola, la cui apertura avviene a circa 8000 g/1', è comandata da un attuatore (2) il cui funzionamento è guidato da una centralina elettronica (3); entrambi i componenti sono fissati al telaio sul lato sinistro.

Il collegamento tra attuatore e valvola è realizzato con cavi flessibili dotati di registri per la regolazione del gioco. Detti cavi muovono due carrucole vincolate rispettivamente una (5) all'alberino comando valvola e l'altra (6) all'attuatore.

L'alberino (7) mediante il perno (8) comanda la valvola. La posizione di fine corsa può essere registrata agendo sul grano (9) posto sul coperchio (10) fissato al cilindro.

C.T.S. exhaust valve

The cylinder is provided with a C.T.S. valve (1) (Cagiva Torque System) which allows, by varying the exhaust diagram according to parameters stored by an electronic device and set to the valve through an actuator, a good operation at each r.p.m.

This valve, whose opening occurs at 8000 r.p.m., is controlled by an actuator (2) operated by an electronic device (3); both components are mounted on the frame L.H. side.

The connection between actuator and valve is performed through flexible cables provided with registers for clearance adjustment. These cables move two pulleys constrained to the valve control shaft (5) and to the actuator (6) respectively.

The shaft (7) controls the valve by means of a pin (8). The limit stop position can be adjusted by acting on the grain (9) placed on the cylinder cover (10).

Soupape d'échappement C.T.S.

Le cylindre est doté soupape C.T.S. (1) (Cagiva Torque System) qui permet, en modifiant le diagramme d'échappement selon les paramètres mémorisés par une unité électronique et envoyés à la soupape par un actuateur, un fonctionnement optimale à tout régime.

Cette soupape, dont l'ouverture est effectuée à 8000 rev./min., est contrôlée par un actuateur (2) actionné par une unité électronique (3); les deux composants sont fixés au côté gauche du châssis.

La connexion entre actuateur et soupape est effectuée à l'aide de câbles flexibles dotés de registres pour le réglage du jeu.

Ces câbles déplacent deux poulies contraintes respectivement à l'arbre de contrôle soupape (5) et à l'actuateur (6).

L'arbre (7) contrôle la soupape à l'aide du pivot (8). On peut régler la position de fin de course en agissant sur le grain (9) placé sur le couvercle (10) fixé au cylindre.

C.T.S.-Ablaßventil

Der Zylinder ist mit einem Ventil C.T.S. (1) (Cagiva Torque System) ausgestattet, das bei Veränderung des Auslassdiagramms gemäß den von einer Elektronik gespeicherten Parametern, welche zum Ventil durch einen Trieb übertragen werden, einen optimalen Betrieb bei jedem Zustand erlaubt.

Dieses Ventil, dessen Öffnung mit ca. 8000 U/1' erfolgt, wird von einem Trieb (2) gesteuert, dessen Antrieb von einer Elektronik (3) angetrieben wird; beide Komponente sind linksseitig des Rahmens geklemmt.

Der ANschluss zwischen Trieb und Ventil wird durch biegsamen Kabel ausgeführt, welche mit Reglern für das Einstellen des Spieles ausgestattet sind. Diese Kabel treiben zwei Rollen an, die erste (5) ist an die Welle und die andere ist am Trieb (6) gebunden.

Die Welle (7) treibt durch den Bolzen (8) das Ventil an. Die Endschalterstellung kann durch den sich auf dem Deckel (10) befindlichen Stift (9), der am Zylinder befestigt ist, eingestellt werden.

Válvula de escape C.T.S.

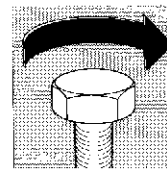
El cilindro está provisto de una válvula C.T.S. (1) (Cagiva Torque System) que, variando el diagrama de escape según parámetros memorizados en una centralita electrónica y transmitidos a la válvula misma a través de un actuador, permite el funcionamiento óptimo de cada régimen.

Esta válvula, que se abre a aprox. 8000 g/1', está accionada por un actuador (2) cuyo funcionamiento está guiado por una centralita electrónica (3); ambos componentes están sujetos en el bastidor por el lado izquierdo.

La conexión entre el actuador y la válvula está realizada con cables flexibles con registros para la regulación del juego. Dichos cables mueven dos poleas vinculadas respectivamente, una (5) con el eje de la válvula y la otra (6) con el actuador.

El eje (7) mediante el perno (8) acciona la válvula. La posición de final de carrera puede regularse maniobrando el pasador colocado en la tapa (10) sujeta en el cilindro.

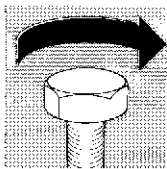
**COPPIE DI SERRAGGIO
TORQUE WRENCH SETTINGS
COUPLES DE SERRAGE
ANZIEHMOMENTE
PARES DE TORSION**



Sezione
Section
Section
Sektion
Sección



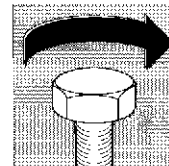
COPPIE DI SERRAGGIO



MOTORE

APPLICAZIONE	FILETTATURA	N.m.	Kgm	Libbra/Piede
Dado fiss. cilindro	M8x1,25	19,6÷21,6	2÷2,2	14,4÷15,8
Dado fiss. testa	M8x1,25	19,6÷21,6	2÷2,2	14,4÷15,8
Vite fiss. valvola aspirazione	M6x1	6,8÷7,8	0,7÷0,8	5÷5,8
Dado fiss. pignone contralbero	M14x1,25	49÷58,8	5÷6	35,9÷43
Dado fiss. pignone trasm. primaria	M14x1,25	49: 58,8	5: 6	35,9÷43
Vite fiss. pignone	M8x1,25	21,6÷23,5	2,2÷2,4	15,9÷17,3
Dado fiss. carrucola	M5x0,8	6,8÷7,8	0,7÷0,8	5,1÷5,8
Vite unione semicarter	M6x1	7,8÷8,8	0,8÷0,9	5,8÷6,5
Vite fiss. piastrina rit. cuscinetto	M6x1	7,8: 8,8	0,8: 0,9	5,8÷6,5
Vite fiss. coperchio destro	M6x1	6,8÷7,8	0,7÷0,8	5÷5,8
Vite fiss. pompa olio	M5x0,8	2,45÷3,43	0,25÷0,35	1,8: 2,5
Vite fiss. bobina	M6x1	8,8÷10,7	0,9÷1,1	6,5÷8
Vite fiss. piastra statore	M5x0,8	2,6÷3,1	0,27÷0,32	1,9÷2,3
Dado fiss. rotore	M12x1,25	75,5÷81,4	7,7÷8,3	55,7÷60
Candela accensione	M14x1,25	20÷30	2÷3	15÷22
Vite fiss. motorino avviamento	M6x1	6,8÷7,8	0,7÷0,8	5÷5,8
Vite fiss. distanziale motorino avviam.	M6x1	6,8÷7,8	0,7÷0,8	5÷5,8
Vite fiss. disco ritegno molle frizione	M5x0,8	5,4÷5,9	0,55÷0,6	3,9÷4,3
Dado fiss. mozzo frizione	M14x1	27,4÷31,4	2,8÷3,2	20÷23
NOTA - Dove non diversamente indicato coppie di serraggio standard per le seguenti filettature:	M5x0,8	4,9÷6,86	0,5÷0,7	3,6÷5,04
	M6x1	8,82÷9,81	0,9÷1	6,48÷7,2
	M8x1,25	21,56÷23,52	2,2÷2,4	15,86÷17,30

TORQUE WRENCH SETTINGS

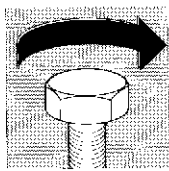


ENGINE

USE	THREADING	N.m.	Kgm	LB/FT
Cylinder nut	M8x1,25	19,6÷21,6	2÷2,2	14,4÷15,8
Cylinder head nut	M8x1,25	19,6÷21,6	2÷2,2	14,4÷15,8
Inlet valve screw	M6x1	6,8÷7,8	0,7÷0,8	5÷5,8
Check nut for countershaft sprocket	M14x1,25	49÷58,8	5÷6	35,9÷43
Primary drive pinion nut	M14x1,25	49÷58,8	5÷6	35,9÷43
Pinion screw	M8x1,25	21,6÷23,5	2,2÷2,4	15,9÷17,3
Pulley nut	M5x0,8	6,8÷7,8	0,7÷0,8	5,1÷5,8
Crankcase screw	M6x1	7,8÷8,8	0,8÷0,9	5,8÷6,5
Bearing plate screw	M6x1	7,8÷8,8	0,8÷0,9	5,8÷6,5
Clamp screw for R.H. cover	M6x1	6,8÷7,8	0,7÷0,8	5÷5,8
Oil pump screw	M5x0,8	2,45÷3,43	0,25÷0,35	1,8÷2,5
Coil screw	M6x1	8,8÷10,7	0,9÷1,1	6,5÷8
Stator plate clamp screw	M5x0,8	2,6÷3,1	0,27÷0,32	1,9÷2,3
Rotor nut	M12x1,25	75,5÷81,4	7,7÷8,3	55,7÷60
Spark plug	M14x1,25	20÷30	2÷3	15÷22
Starter clamp screw	M6x1	6,8÷7,8	0,7÷0,8	5÷5,8
Starter spacer clamp screw	M6x1	6,8÷7,8	0,7÷0,8	5÷5,8
Clamp screw for clutch spring disc	M5x0,8	5,4÷5,9	0,55÷0,6	3,9÷4,3
Clamp nut for clutch hub	M14x1	27,4÷31,4	2,8÷3,2	20÷23
NOTE - If not otherwise specified, standard tightening torques for the following thread:	M5x0,8	4,9÷6,86	0,5÷0,7	3,6÷5,04
	M6x1	8,82÷9,81	0,9÷1	6,48÷7,2
	M8x1,25	21,56÷23,52	2,2÷2,4	15,86÷17,30



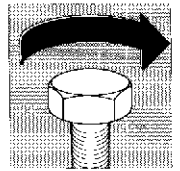
TORQUE WRENCH SETTINGS



FRAME

USE	THREADING	N.m.	Kgm	LB/FT
Motor front fastening screw	M8x1,25	24,5±27,44	2,5±2,8	14,4±20,16
Screw fastening the cross member to the frame	M8x1,25	24,5±27,44	2,5±2,8	14,4±20,16
Seat frame fastening screw	M8x1,25	24,5±27,44	2,5±2,8	14,4±20,16
Rear foot-rest support fastening screw	M8x1,25	24,5±27,44	2,5±2,8	14,4±20,16
Helmet lock plate fastening screw	M6x1	11,76±12,74	1,2±1,3	8,64±9,36
Helmet lock fastening screw	M6x1	4,9±6,86	0,5±0,7	3,6±5,04
Screw fastening the small frames to the main frame	M6x1	11,76±12,74	1,2±1,3	8,64±9,36
Clutch U-bolt fastening screw	M6x1	5,88±7,84	0,6±0,8	4,32±5,76
Screw fastening the oil pipe to the pump	M10x1,25	17,64±19,6	1,8±2	12,96±14,4
Gearbox pedal fastening pin	M8x1,25	21,56±23,52	2,2±2,4	15,84±17,28
Gearbox lever fastening screw	M6x1	5,88±7,84	0,6±0,8	4,32±5,76
Brake pump fastening screw	M6x1	9,8±11,76	1±1,2	7,2±8,64
Brake tank clamp screw	M6x1	2,94±4,9	0,3±0,5	2,16±3,6
Tank cover fastening screw	M3x0,5	2,94±3,92	0,3±0,4	2,16±28,8
Front oil tank screw	M6x1	5,88±7,84	0,6±0,8	4,32±5,76
Oil tank plate fastening screw	M6x1	5,88±7,84	0,6±0,8	4,32±5,76
Pin screw	M20x1	58,8±63,7	6±6,5	43,2±46,8
Fork pin check nut	M14x1,5	63,7±68,6	6,5±7	46,8±50,4
Screw fastening the rocker arm to the fork	M10x1,25	35,28±39,2	3,6±4	25,9±28,8
Screw fastening the connecting rod to the frame	M10x1,25	35,28±39,2	3,6±4	25,9±28,8
Screw fastening the connecting rod to the rocker arm	M10x1,25	35,28±39,2	3,6±4	25,9±28,8
Shock absorber screw	M10x1,25	35,28±39,2	3,6±4	25,9±28,8
Shock absorber screw	M10x1,25	35,28±39,2	3,6±4	25,9±28,8
Chain pad fastening screw	M6x1	5,88±7,84	0,6±0,8	4,32±5,76
Front fender screw	M6x1	5,88±7,84	0,6±0,8	4,32±5,76
Rear mudguard front fastening screw	M6x1	5,88±7,84	0,6±0,8	4,32±5,76
Rear mudguard rear fastening screw	M6x1	5,88±7,84	0,6±0,8	4,32±5,76
Plate holder fastening screw	M6x1	5,88±7,84	0,6±0,8	4,32±5,76
Corner fastening screw	M6x1	5,88±7,84	0,6±0,8	4,32±5,76
Screw fastening the valance panel to the fairing	M6x1	3,92±5,88	0,4±0,6	2,88±4,32
Screw fastening the valance panel to the frame	M6x1	3,92±5,88	0,4±0,6	2,88±4,32
Under fairing fastening screw	M6x1	3,92±5,88	0,4±0,6	2,88±4,32
Screw fastening the valance panel to the under fairing	M6x1	3,92±5,88	0,4±0,6	2,88±4,32
Tail front fastening screw	M6x1	3,92±5,88	0,4±0,6	2,88±4,32
Driving mirror fastening screw	M6x1	5,88±7,84	0,6±0,8	4,32±5,76
Flange-plate fastening screw	M6x1	5,88±7,84	0,6±0,8	4,32±5,76
Latin cables fastening screw	M6x1	5,88±7,84	0,6±0,8	4,32±5,76
Fuses block screw	M5x0,8	0,98±1,47	0,10±0,15	0,72±1,08
Cover fastening nut		3,92±5,88	0,4±0,6	2,88±4,32
Headlight fastening nut (motorcycles with fairing)	M6x1	5,88±7,84	0,6±0,8	4,32±5,76
Rear headlight fastening screw	M6x1	5,88±7,84	0,6±0,8	4,32±5,76
Remote control switch cables fastening nut	M6x1	5,88±7,84	0,6±0,8	4,32±5,76
Blinker fastening screw	M6x1	3,92±5,88	0,4±0,6	2,88±4,32
Blinker fastening screw	M6x1	3,92±5,88	0,4±0,6	2,88±4,32
Hook fastening screw	M5x0,8	5,88±7,84	0,6±0,8	4,32±5,76
Plate screw	M6x1	5,88±7,84	0,6±0,8	4,32±5,76
Brake disc screw	8x1,25	17,64±19,6	1,8±2	12,96±14,4
Front wheel axle	20x1,5	49±53,9	5±5,5	36±39,6
Caliper fastening pin	10x1,25	29,4±34,3	3±3,5	21,6±25,2
Caliper fastening screw on driving side	10x1,25	44,1±49	4,5±5	32,4±36

TORQUE WRENCH SETTINGS



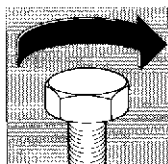
USE	THREADING	N.m.	Kgm	LB/FT
Brake disc screw	6x1	9,8±1,76	1±1,2	7,2±8,64
Sprocket screw	M8x1,25	26,46±29,4	2,7±3	19,44±21,6
Rear wheel pin flanged nut	M20x1,5	70,56±78,4	7,2±8	51,84±57,6
Screw fastening the caliper to the plate	M8x1,25	22,54±24,5	2,3±2,5	16,56±18
Silencer fastening screw	M6x1	5,88±7,84	0,6±0,8	4,32±5,76
Screw fastening the support to the frame	M6x1	5,88±7,84	0,6±0,8	4,32±5,76
Exhaust clamp screw	M6x1	5,88±7,84	0,6±0,8	4,32±5,76
Screw fastening the silencer to the frame	M6x1	5,88±7,84	0,6±0,8	4,32±5,76
Instruments fastening nut	M5x0,8	3,92±5,88	0,4±0,6	2,88±4,32
Instruments dashboard fastening screw	M5x0,8	1,96±3,92	0,2±0,4	1,44±2,88
Seat front fastening screw	M6x1	1,96±3,92	0,2±0,4	1,44±2,88
Flanged self-locking nut	M6x1	1,96±3,92	0,2±0,4	1,44±2,88

 Lock all nuts and screws at the correct locking torque, using a dynamometric wrench.

A screw or nut, when incorrectly locked, can be damaged or loosen completely, with subsequent damage to the bike and injuries to the rider. A screw or nut locked over the prescribed wrench torque setting can be damaged, have the thread broken or cut down, therefore loosening completely. Above table states the list of torque wrench settings for main screws and nuts, in connection with the thread diameter, pitch and specific use.

All these figures have to be applied to threads cleaned with solvent.

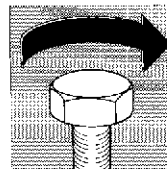
COUPLES DE SERRAGE



MOTEUR

APPLICATION	FILETAGE	N.m.	Kgm	LB/FT
Ecrou de fixage cylindre	M8x1,25	19,6÷21,6	2÷2,2	14,4÷15,8
Ecrou de fixage tête	M8x1,25	19,6÷21,6	2÷2,2	14,4÷15,8
Vis de fixage soupape d'aspiration	M6x1	6,8÷7,8	0,7÷0,8	5÷5,8
Ecrou de fixage pignon renvoi	M14x1,25	49÷58,8	5÷6	35,9÷43
Ecrou de fixage pignon transmission primaire	M14x1,25	49÷58,8	5÷6	35,9÷43
Vis de fixage pignon	M8x1,25	21,6÷23,5	2,2÷2,4	15,9÷17,3
Ecrou de fixage poulie	M5x0,8	6,8÷7,8	0,7÷0,8	5,1÷5,8
Vis de jonction demi-carters	M6x1	7,8÷8,8	0,8÷0,9	5,8÷6,5
Vis de fixage plaquette roulement	M6x1	7,8÷8,8	0,8÷0,9	5,8÷6,5
Vis de fixage couvercle droite	M6x1	6,8÷7,8	0,7÷0,8	5÷5,8
Vis de fixage pompe à huile	M5x0,8	2,45÷3,43	0,25÷0,35	1,8÷2,5
Vis de fixage bobine	M6x1	8,8÷10,7	0,9÷1,1	6,5÷8
Vis de fixage plaque du stator	M5x0,8	2,6÷3,1	0,27÷0,32	1,9÷2,3
ecrou de fixage rotor	M12x1,25	75,5÷81,4	7,7÷8,3	55,7÷60
Bougie d'allumage	M14x1,25	20÷30	2÷3	15÷22
Vis de fixage démarreur	M6x1	6,8÷7,8	0,7÷0,8	5÷5,8
Vis de fixage entretoise démarreur	M6x1	6,8÷7,8	0,7÷0,8	5÷5,8
Vis de fixage disque d'arrêt ressorts de l'embrayage	M5x0,8	5,4÷5,9	0,55÷0,6	3,9÷4,3
Ecrou de fixage moyeu de l'embrayage	M14x1	27,4÷31,4	2,8÷3,2	20÷23
NOTE - Sinon différemment spécifié, couples de serrage standard pour les filetages suivant:	M5x0,8	4,9÷6,86	0,5÷0,7	3,6÷5,04
	M6x1	8,82÷9,81	0,9÷1	6,48÷7,2
	M8x1,25	21,56÷23,52	2,2÷2,4	15,86÷17,30

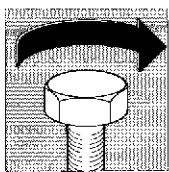
ANZIEHMOMENTE



MOTOR

ANWENDUNG	GEWINDE	N.m.	Kgm	LB/FT
Zylinderfestigungsmutter	M8x1,25	19,6÷21,6	2÷2,2	14,4÷15,8
Festigungsmutter des Zylinderkopfes	M8x1,25	19,6÷21,6	2÷2,2	14,4÷15,8
Feststellschraube Einlassventil	M6x1	6,8÷7,8	0,7÷0,8	5÷5,8
Festigungsmutter Ritzel Gegenwelle	M14x1,25	49÷58,8	5÷6	35,9÷43
Ritzelfestigungsmutter des Primärtriebes	M14x1,25	49÷58,8	5÷6	35,9÷43
Feststellschraube Ritzel	M8x1,25	21,6÷23,5	2,2÷2,4	15,9÷17,3
Festigungsmutter Führungsrolle	M5x0,8	6,8÷7,8	0,7÷0,8	5,1÷5,8
Verbindungsschraube der Gehäusehälfte	M6x1	7,8÷8,8	0,8÷0,9	5,8÷6,5
Feststellschraube Plättchen Lager	M6x1	7,8÷8,8	0,8÷0,9	5,8÷6,5
Feststellschraube R. Deckel	M6x1	6,8÷7,8	0,7÷0,8	5÷5,8
Feststellschraube Ölpumpe	M5x0,8	2,45÷3,43	0,25÷0,35	1,8÷2,5
Feststellschraube Zündspule	M6x1	8,8÷10,7	0,9÷1,1	6,5÷8
Feststellschraube Statorplatte	M5x0,8	2,6÷3,1	0,27÷0,32	1,9÷2,3
Festigungsmutter Schwungradläufer	M12x1,25	75,5÷81,4	7,7÷8,3	55,7÷60
Zündkerze	M14x1,25	20÷30	2÷3	15÷22
Feststellschraube Anlaßmotor	M6x1	6,8÷7,8	0,7÷0,8	5÷5,8
Feststellschraube Distanzstück Anlaßmotor	M6x1	6,8÷7,8	0,7÷0,8	5÷5,8
Feststellschraube Rückhaltscheibe Kupplungsfedern	M5x0,8	5,4÷5,9	0,55÷0,6	3,9÷4,3
Festigungsmutter Nabe Kupplung	M14x1	27,4÷31,4	2,8÷3,2	20÷23
MERKUNG - Wenn nicht anders angegeben gelten für die Standard-Befestigungspaare die folgenden Gewinde:	M5x0,8	4,9÷6,86	0,5÷0,7	3,6÷5,04
	M6x1	8,82÷9,81	0,9÷1	6,48÷7,2
	M8x1,25	21,56÷23,52	2,2÷2,4	15,86÷17,30



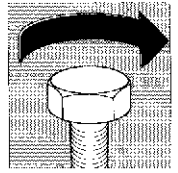


ANZIEHMOMENTE


RAHMEN

ANWENDUNG	GEWINDE	N.m.	Kgm	LB/FT
Vordere Motor-Befestigungsschraube	M8x1,25	24,5+27,44	2,5+2,8	14,4+20,16
Befestigungsschraube des Stegs am Rahmen	M8x1,25	24,5+27,44	2,5+2,8	14,4+20,16
Befestigungsschraube für Sattelrahmen	M8x1,25	24,5+27,44	2,5+2,8	14,4+20,16
Befestigungsschraube für hintere Fußraste-Halterung	M8x1,25	24,5+27,44	2,5+2,8	14,4+20,16
Befestigungsschraube für Sturzhelmhalter-Platte	M6x1	11,76+12,74	1,2+1,3	8,64+9,36
Befestigungsschraube für Sturzhelmhalter	M6x1	4,9+6,86	0,5+0,7	3,6+5,04
Befestigungsschraube der Rahmen am Fahrgestell	M6x1	11,76+12,74	1,2+1,3	8,64+9,36
Befestigungsschraube für Kupplungs-Bügelbolzens	M6x1	5,88+7,84	0,6+0,8	4,32+5,76
Befestigungsschraube des Ölschlauchs an der Pumpe	M10x1,25	17,64+19,6	1,8+2	12,96+14,4
Befestigungsbolzen für Schaltpedal	M8x1,25	21,56+23,52	2,2+2,4	15,84+17,28
Befestigungsschraube für Schalthebel	M6x1	5,88+7,84	0,6+0,8	4,32+5,76
Befestigungsschraube für Bremspumpe	M6x1	9,8+11,76	1+1,2	7,2+8,64
Feststellschraube Öltank Bremse	M6x1	2,94+4,9	0,3+0,5	2,16+3,6
Befestigungsschraube für Tankdeckel	M3x0,5	2,94+3,92	0,3+0,4	2,16+28,8
Feststellschraube Vorderoelank	M6x1	5,88+7,84	0,6+0,8	4,32+5,76
Befestigungsschraube für Öltankplatte	M6x1	5,88+7,84	0,6+0,8	4,32+5,76
Feststellschraube Stift	M20x1	58,8+63,7	6+6,5	43,2+46,8
Festigungsmutter Gabelzapfen	M14x1,5	63,7+68,6	6,5+7	46,8+50,4
Befestigungsschraube des Kipphebels an der Gabel	M10x1,25	35,28+39,2	3,6+4	25,9+28,8
Befestigungsschraube der Pleuelstange am Rahmen:	M10x1,25	35,28+39,2	3,6+4	25,9+28,8
Befestigungsschraube der Pleuelstange am Kipphebel	M10x1,25	35,28+39,2	3,6+4	25,9+28,8
Feststellschraube Stossdämpfer	M10x1,25	35,28+39,2	3,6+4	25,9+28,8
Feststellschraube Stossdämpfer	M10x1,25	35,28+39,2	3,6+4	25,9+28,8
Befestigungsschraube für Ketten-Gleitbahn	M6x1	5,88+7,84	0,6+0,8	4,32+5,76
Feststellschraube Vorderkotflügel	M6x1	5,88+7,84	0,6+0,8	4,32+5,76
Vordere Befestigungsschraube für hinteren Kotflügel	M6x1	5,88+7,84	0,6+0,8	4,32+5,76
Hinterere Befestigungsschraube für hinteren Kotflügel	M6x1	5,88+7,84	0,6+0,8	4,32+5,76
Befestigungsschraube für Nummernschildhalter	M6x1	5,88+7,84	0,6+0,8	4,32+5,76
Befestigungsschraube für Kettenschutz	M6x1	5,88+7,84	0,6+0,8	4,32+5,76
Befestigungsschraube des Seitenteils am vorderen Verkleidungsteil	M6x1	3,92+5,88	0,4+0,6	2,88+4,32
Befestigungsschraube des Seitenteils am Rahmen	M6x1	3,92+5,88	0,4+0,6	2,88+4,32
Befestigungsschraube für unteren Verkleidungsteil	M6x1	3,92+5,88	0,4+0,6	2,88+4,32
Befestigungsschraube des Seitenteils am unteren Verkleidungsteil	M6x1	3,92+5,88	0,4+0,6	2,88+4,32
Vordere Befestigungsschraube für hinteren Verkleidungsteil	M6x1	3,92+5,88	0,4+0,6	2,88+4,32
Befestigungsschraube für Rückspiegel	M6x1	5,88+7,84	0,6+0,8	4,32+5,76
Befestigungsschraube für Nummernschild-Flansch	M6x1	5,88+7,84	0,6+0,8	4,32+5,76
Befestigungsschrauben für Erdung	M6x1	5,88+7,84	0,6+0,8	4,32+5,76
Feststellschraube Sicherungsblock	M5x0,8	0,98+1,47	0,10+0,15	0,72+1,08
Klemmutter für Deckel		3,92+5,88	0,4+0,6	2,88+4,32
Befestigungsschraube für Scheinwerfer (Motorrad mit Verkleidung)	M6x1	5,88+7,84	0,6+0,8	4,32+5,76
Befestigungsschraube für hinteren Scheinwerfer	M6x1	5,88+7,84	0,6+0,8	4,32+5,76
Klemmutter für Fernschalter-Kabel	M6x1	5,88+7,84	0,6+0,8	4,32+5,76
Befestigungsschraube für Blinker	M6x1	3,92+5,88	0,4+0,6	2,88+4,32
Befestigungsschraube für Blinker	M6x1	3,92+5,88	0,4+0,6	2,88+4,32
Haken-Befestigungsschraube	M5x0,8	5,88+7,84	0,6+0,8	4,32+5,76
Feststellschraube plate	M6x1	5,88+7,84	0,6+0,8	4,32+5,76
Feststellschraube Bremsscheibe	8x1,25	17,64+19,6	1,8+2	12,96+14,4

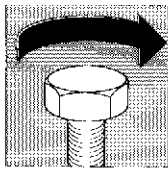
ANZIEHMOMENTE



ANWENDUNG	GEWINDE	N.m.	Kgm	LB/FT
Zapfen des Vorderrotes	20x1,5	49+53,9	5+5,5	36+39,6
Befestigungsbolzen für Bremssattel	10x1,25	29,4+34,3	3+3,5	21,6+25,2
Bremssattel-Befestigungsschraube an Fahrerseite	10x1,25	44,1+49	4,5+5	32,4+36
Feststellschraube Bremsscheibe	6x1	9,8+11,76	1+1,2	7,2+8,64
Feststellschraube Kranz	M8x1,25	26,46+29,4	2,7+3	19,44+21,6
Flanschenmutter für Hinterradbolzen	M20x1,5	70,56+78,4	7,2+8	51,84+57,6
Befestigungsschraube des Bremssattels an Platte	M8x1,25	22,54+24,5	2,3+2,5	16,56+18
Klemmutter für Auspuff Schalldämpfer	M6x1	5,88+7,84	0,6+0,8	4,32+5,76
Befestigungsschraube der Halterung am Rahmen	M6x1	5,88+7,84	0,6+0,8	4,32+5,76
Feststellschraube Auspuffrohr	M6x1	5,88+7,84	0,6+0,8	4,32+5,76
Befestigungsschraube des Schalldämpfers am Rahmen	M6x1	5,88+7,84	0,6+0,8	4,32+5,76
Klemmutter für Instrumente	M5x0,8	3,92+5,88	0,4+0,6	2,88+4,32
Klemmutter für Armaturenbrett	M5x0,8	3,96+3,92	0,2+0,4	1,44+2,88
Vordere Sattel-Befestigungsschraube	M6x1	3,96+3,92	0,2+0,4	1,44+2,88
Flanschenmutter	M6x1	3,96+3,92	0,2+0,4	1,44+2,88

 Alle muttern und Schrauben mit dem korrekten Anziehmoment durch Anwendung eines dynamometrischer Schlüssel festziehen.
 Die nicht voll festgezogenen Schrauben oder Muttern könnten beschädigt werden, oder selbst lösen mit folglichen Beschädigung und Verwundung des Fahrers. Eine über dem max. zulässigen Anziehmoment festgezogene Mutter bzw. Schraube kann sich beschädigen, ausleeren, zerbrechen und deshalb völlig lösen.
 Auf der Tabelle: Anziehmomente der Hauptschrauben und -Muttern in Bezug auf das Gewindedurchmesser, die Teilung und die spezifische Anwendung.
 Alle diese Werte gehen für durch Lösungsmittel gereinigte Gewinnde.





PARES DE TORSION

MOTOR

APLICACION	FILETEADO	N.m.	Kgm	LB/FT
Tuerca cilindro	M8x1,25	19,6÷21,6	2÷2,2	14,4÷15,8
Tuerca culata	M8x1,25	19,6÷21,6	2÷2,2	14,4÷15,8
Tornillo válvula de aspiración	M6x1	6,8÷7,8	0,7÷0,8	5÷5,8
Tuerca piñón contra-eje	M14x1,25	49÷58,8	5÷6	35,9÷43
Tuerca piñón transmisión primaria	M14x1,25	49÷58,8	5÷6	35,9÷43
Tornillo piñón	M8x1,25	21,6÷23,5	2,2÷2,4	15,9÷17,3
Tuerca polea	M5x0,8	6,8÷7,8	0,7÷0,8	5,1÷5,8
Tornillo unión semi-carter	M6x1	7,8÷8,8	0,8÷0,9	5,8÷6,5
Tornillo placa cojinete	M6x1	7,8÷8,8	0,8÷0,9	5,8÷6,5
Tornillo tapa derecho	M6x1	6,8÷7,8	0,7÷0,8	5÷5,8
Tornillo bomba aceite	M5x0,8	2,45÷3,43	0,25÷0,35	1,8÷2,5
Tornillo bobina	M6x1	8,8÷10,7	0,9÷1,1	6,5÷8
Tornillo placa estator	M5x0,8	2,6÷3,1	0,27÷0,32	1,9÷2,3
Tuerca rotor	M12x1,25	75,5÷81,4	7,7÷8,3	55,7÷60
Bujía de encendido	M14x1,25	20÷30	2÷3	15÷22
Tornillo motor de arranque	M6x1	6,8÷7,8	0,7÷0,8	5÷5,8
Tornillo separador motor de arranqueolo	M6x1	6,8÷7,8	0,7÷0,8	5÷5,8
Tornillo disco resorte fricción	M5x0,8	5,4÷5,9	0,55÷0,6	3,9÷4,3
Tuerca cubo embrague	M14x1	27,4÷31,4	2,8÷3,2	20÷23
NOTAS - Donde no diversamente indicado	M5x0,8	4,9÷6,86	0,5÷0,7	3,6÷5,04
pares de torsion standard	M6x1	8,82÷9,81	0,9÷1	6,48÷7,2
para la siguiente fileteado:	M8x1,25	21,56÷23,52	2,2÷2,4	15,86÷17,30