





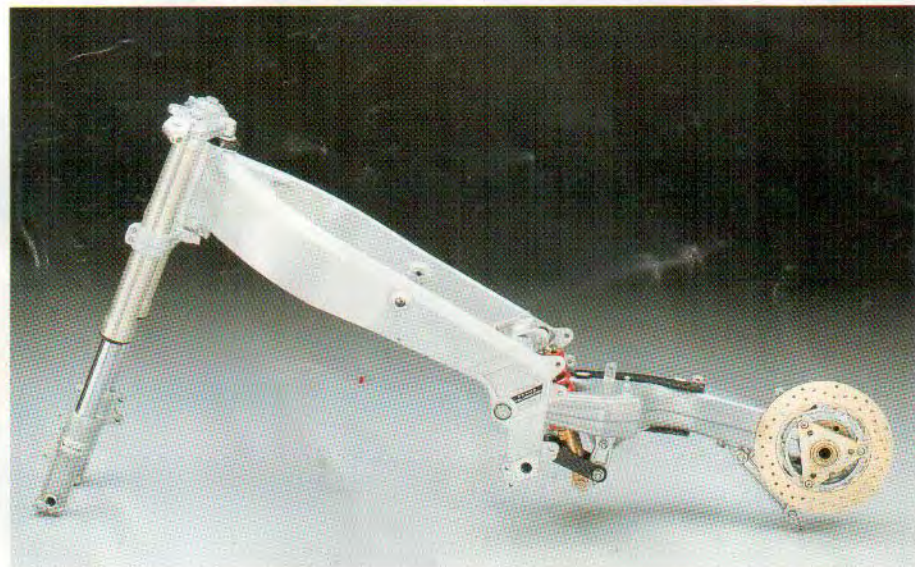
AF1 125  
FUTURA 1990



# AF1 125 FUTURA

Modello	AF1 125 FUTURA
Tipo motore	Monocilindrico 2T con contralbero equilibratore e raffreddamento a liquido
Distribuzione	Aspirazione lamellare e valvola "Rave" elettronica sulla luce di scarico
Alesaggio per corsa	54 x 54,5 mm
Cilindrata	124,7 cm <sup>3</sup>
Rapporto di compressione	13,6 : 1
Carburatore	Dellorto VHSB 34 LD
Accensione	Elettronica ad anticipo variabile
Avviamento	Elettrico
Generatore	12 V - 185 W
Lubrificazione	Separata (con miscelatore automatico)
Frizione	A dischi multipli in bagno d'olio
Cambio	6 rapporti
Trasmissione primaria	Ad ingranaggi a denti dritti
Trasmissione finale	A catena
Telaio	A doppio trave inclinato, in alluminio
Sospensione anteriore	Forcella "Upside-down", a steli rovesciati Ø 38 mm, escursione 120 mm
Sospensione posteriore	Forcellone monobraccio infulcrato secondo sistema "APS", escursione ruota 120 mm
Freni:	
- anteriore	Disco flottante Ø 320 mm con pinza a 4 pistoncini a diametro differenziato
- posteriore	Disco Ø 240 mm
Pneumatici:	
- anteriore	2.75 x 17"
- posteriore	100/80 x 17" - 130/70 x 17"
Peso	A secco kg 113,5

Il telaio è in alluminio a doppio trave inclinato, con forcella "Upside-down" e immancabile sospensione posteriore monobraccio.



▲ Il vetro del faro, a luce alogena, ha una superficie a doppia curvatura per inserirsi perfettamente nella forma del cupolino.



▲ Il codino posteriore ricorda esattamente quello di una moto da competizione, con la sella inca-vata e secondo posto rialzato.

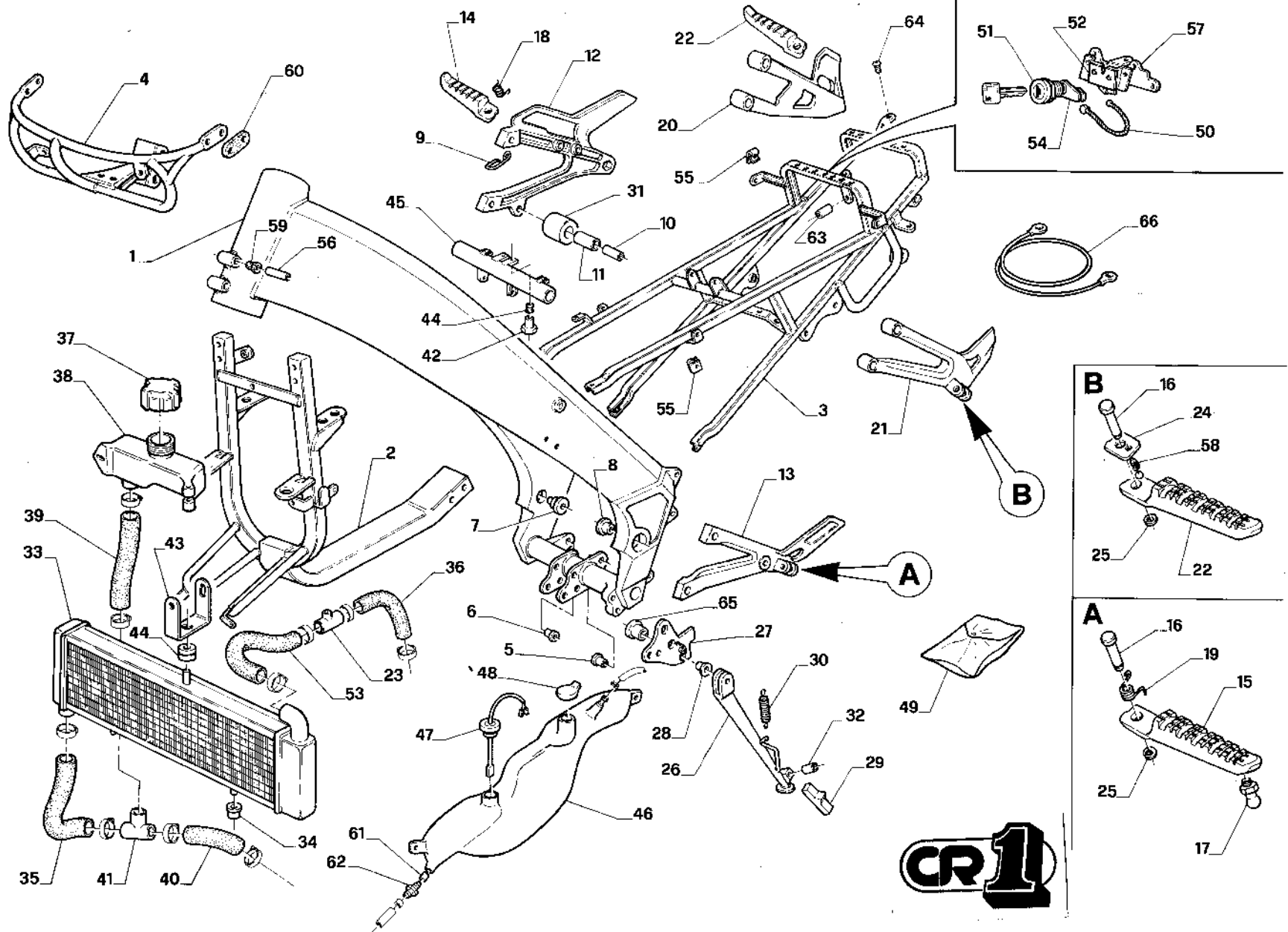


Ph. SABBADIN e CARRER

**april**

APRILIA S.P.A. - NOALE (VE) - TEL. 041/5829111

Aprilia consiglia: **SHOEI** e **Mobil**



POS. N.	DESCRIZIONE	DESCRIPTION	T.G.	AF1 125-90 I.M. "A"	
				BIANCO/ROSSO - WHITE/RED	
1	Telaio	Frame	6.6	81 32 984	
2	Culla	Engine cradle		81 32 980	
3	Reggisella	Frame rear stay	1.5	81 32 982	
4	Telaioetto portastrumenti	Dashboard plate		81 32 981	
5	Bussola sx attacco sospensione post.	Bush (L)		81 21 151	
6	Bussola dx attacco sospensione post.	Bush (R)		81 21 155	
7	Bussola di registrazione	Bush		81 21 156	
8	Bussola perno forcellone	Bush		81 21 150	
9	Anello guidacavo	Ring		81 20 597	
10	Bussola rotella tendicatena	Bush		81 21 672	
11	Bussola intermedia rot. tendicatena	Bush		81 20 568	
12	Supporto pedana dx pilota	Front foot rest holder (R)	0.4	81 32 990	
13	Supporto pedana sx pilota	Front foot rest holder (L)	0.4	81 32 992	
14	Pedana dx pilota	Foot rest (R)	0.2	81 32 628	
15	Pedana sx pilota	Foot rest (L)	0.2	81 32 629	
16	Perno pedana	Pin		81 21 135	
17	Perno di strisciamento pedana	Pin		81 21 134	
18	Molla pedana anteriore dx	Spring (R)		81 21 130	
19	Molla pedana anteriore sx	Spring (L)		81 21 131	
20	Supporto pedana dx pass.	Rear foot rest holder (R)		81 32 994	
21	Supporto pedana sx passeggero	Rear foot rest holder (L)		81 32 996	
22	Coppia pedane passeggero	Rear foot rest (pair)		81 32 812	
23	Raccordo sfiato circuito raffredd.	Joint		81 02 112	
24	Piastrina fine corsa pedana post.	Plate		81 32 720	
25	Anello arresto radiale	Lock ring		81 20 573	
26	Cavalletto laterale	Lateral stand	0.3	81 32 630	
27	Attacco cavalletto	Lateral stand holder		81 21 786	
28	Bussola cavalletto laterale	Bush		81 21 114	
29	Gommino ritorno rapido cavalletto	Rubber		81 20 502	
30	Molla ritorno cavalletto	Spring		81 01 001	
31	Rotellina tendicatena	Straight chain		81 20 569	
32	Bussola distanziale	Bush		82 21 017	
33	Radiatore acqua	Water cooler	0.6	81 02 082	
34	Gommino attacco cruscotto	Rubber		82 20 184	
35	Tube acqua da radiatore a raccordo a "T"	Water pipe		81 02 081	
36	Tube testa motore-raccordo sfiato	Water pipe		81 02 118	

POS. N.	DESCRIZIONE	DESCRIPTION	T.G.	AF1 125-90 I.M. "A"	
				BIANCO/ROSSO - WHITE/RED	
37	Tappo radiatore	Cap		81 01 912	
38	Vaso d'espansione	Expansion tank	0.2	81 01 910	
39	Tubo acqua da raccordo a "T" a vaso esp.	Water pipe	0.3	81 02 110	
40	Tubo acqua da raccordo a "T" a pompa	Water pipe	0.4	81 02 111	
41	Raccordo a "T" d. 20	Joint		81 01 916	
42	Bussola fissaggio bobina	Bush		81 21 731	
43	Piastrina fissaggio superiore radiatore	Plate		81 34 216	
44	Gommino	Rubber		81 20 030	
45	Attacco testa-telaio	Holder		81 32 988	
46	Serbatoio olio	Oil tank	0.4	81 31 126	
47	Indicatore riserva olio	Oil level indicator gauge	0.3	82 01 192	
48	Tappo serbatoio olio	Cap		82 20 154	
49	Kit serrature	Lock nut		81 02 087	
50	Cavetto apertura sella	Open seat cable		81 14 208	
51	Serratura sella	Seat lock	0.3	81 02 157	
52	Blocchetto aggancio sella + leverismi	Lock		81 02 034	
53	Tubo radiatore-raccordo sfiato	Water pipe		81 02 133	
54	Piastrina serratura sella	Holder		81 34 213	
55	Clips fissaggio batteria	Clip		81 01 689	
56	Bussola per archetto	Bush		81 21 764	
57	Supporto serratura sella	Lock seat holder		81 34 212	
58	Molla pedana posteriore	Spring		81 21 133	
59	Gommino attacco archetto	Rubber		81 20 670	
60	Guarnizione fissaggio cupolino	Rubber		81 20 664	
61	Filtro olio miscelatore	Oil filter		81 20 617	
62	Raccordo filtro olio miscelatore	Joint		81 21 702	
63	Bussola distanziale	Spacer		82 21 081	
64	Tampone codino	Rubber		82 20 168	
65	Bussola cavalletto	Spacer		81 20 508	
66	Cavetto aggancio casco	Helmet lock cable		82 01 298	

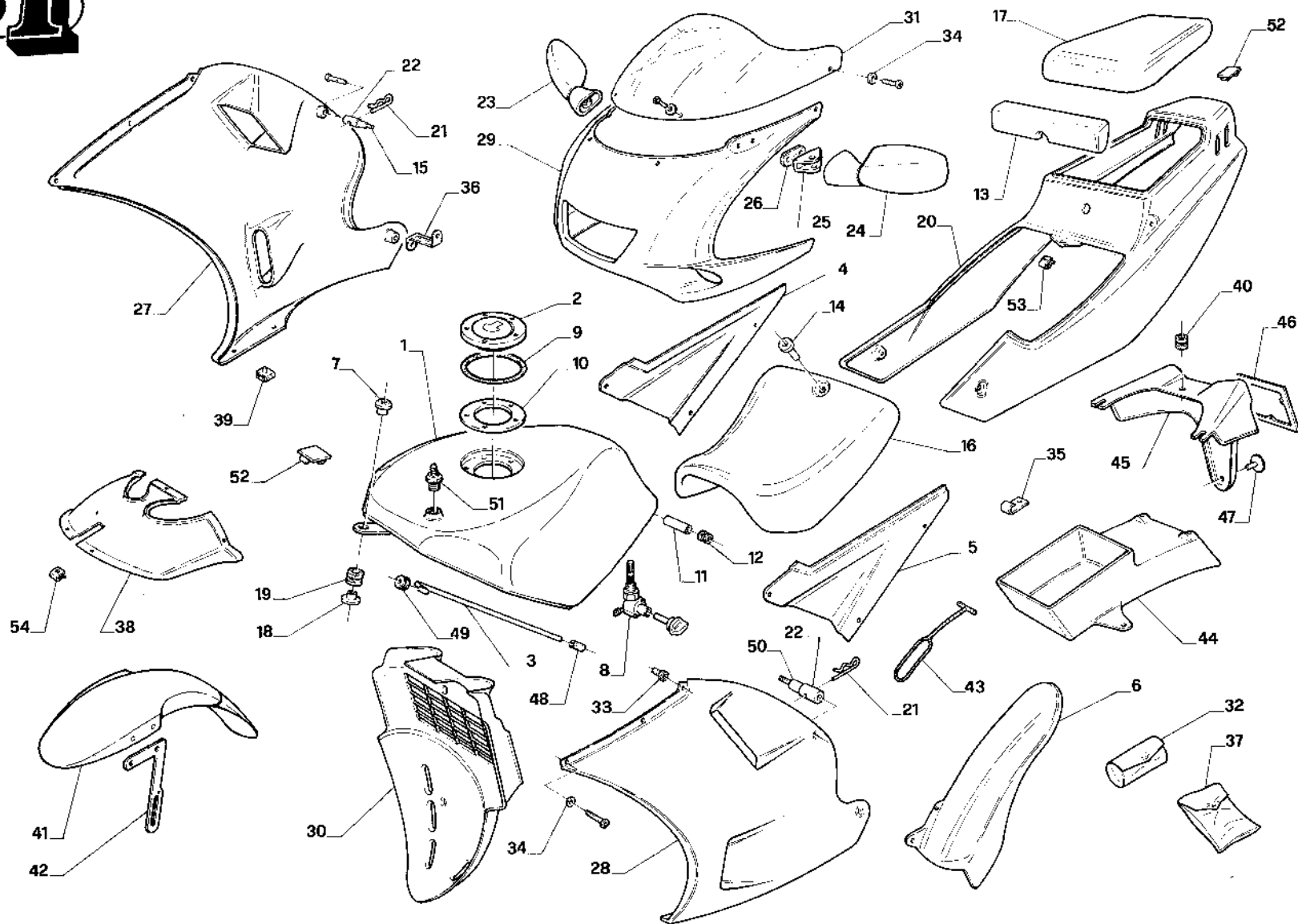

**CENTRO RICAMBI<sup>SRL</sup>**

via CIMABUE, 24/A - 50121 FIRENZE (ITALY)

TEL. (+39) 055-66 64 23 - FAX (+39) 055-67 00 84

 e-mail: [cr1firenze@tiscali.it](mailto:cr1firenze@tiscali.it)

**CR1**

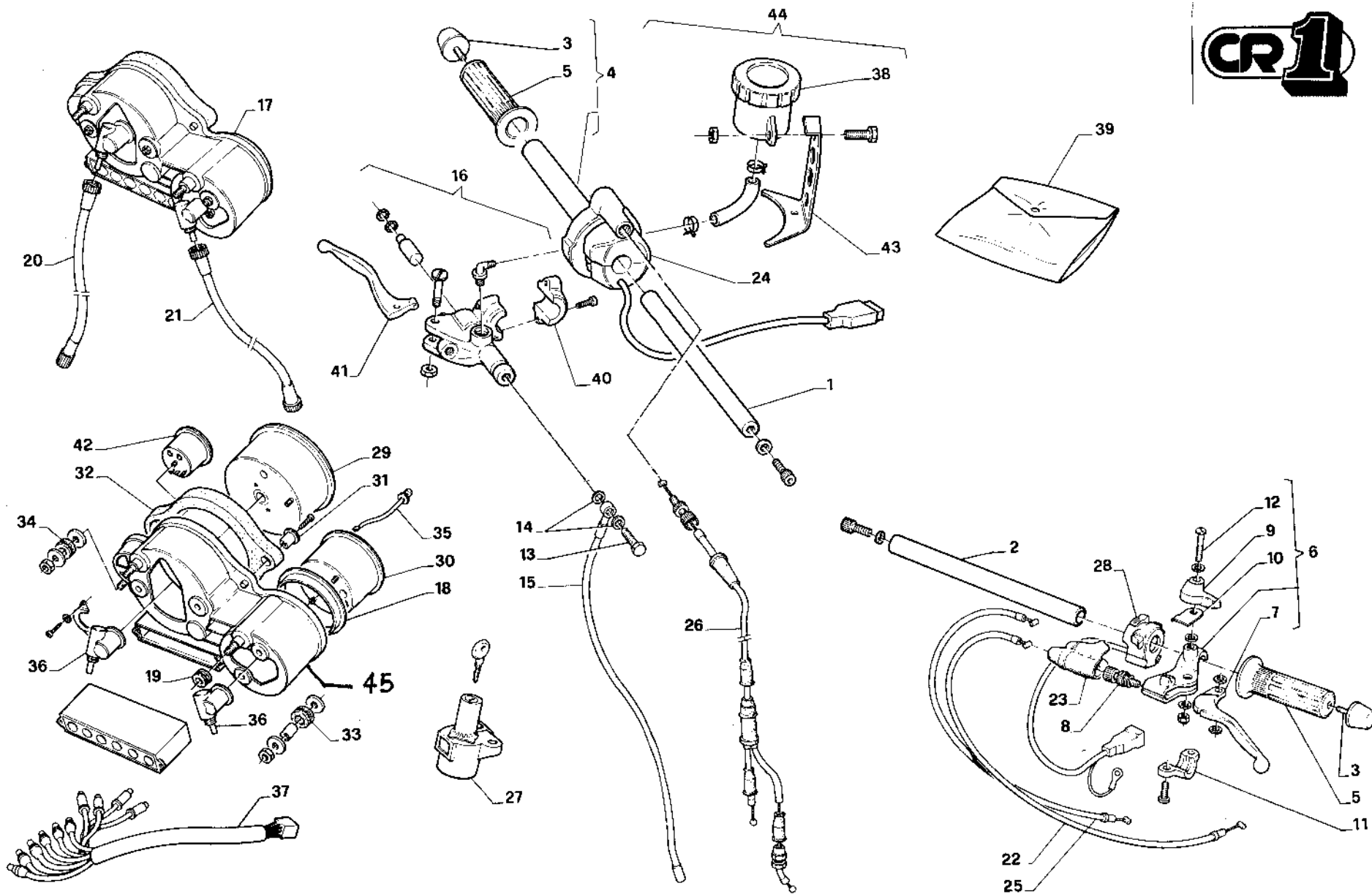




POS. N.	DESCRIZIONE	DESCRIPTION	T.G.	AF1 125-90 I.M. "A"	
				BIANCO/ROSSO - WHITE/RED	
1	Serbatoio benzina	Fuel tank	0.4	81 31 124	
2	Tappo benzina completo	Fuel tank cap		81 01 996	
3	Fermo apertura serbatoio	Pin		81 21 779	
4	Fianchetto dx	Lateral panel (R)		81 35 143	
5	Fianchetto sx	Lateral panel (L)		81 35 144	
6	Parafango basso	Rear mudguard		81 31 146	
7	Bussola attacco ant. serbatoio	Bush		81 21 777	
8	Rubinetto benzina	Fuel cock	0.2	81 02 086	
9	Guarnizione tappo benzina	Gasket		81 20 652	
10	Ghiera per tappo benzina	Ring		82 01 395	
11	Distanziale fissaggio post. serbatoio	Spacer		81 52 153	
12	Gommino attacco post. serbatoio	Rubber		81 20 709	
13	Cuscino integrale	Seat		81 31 248	
14	Bussola distanziale	Spacer		81 21 768	
15	Tubo dx fissaggio laterale carena	Pipe		81 21 780	
16	Sella pilota	Seat	0.1	81 29 094	
17	Sella passeggero	Seat		81 29 093	
18	Bussola appoggio serbatoio	Bush		81 21 785	
19	Gommino	Rubber		81 20 311	
20	Codone	Rear fairing	0.3	81 31 131	
21	Spina fissaggio carena	Pin		81 21 778	
22	Tubetto fissaggio lat. carena	Pipe		81 20 699	
23	Specchio completo dx	Rear view mirror (R)	0.1	81 02 104	
24	Specchio completo sx	Rear view mirror (L)	0.1	81 02 105	
25	Basetta specchio retrovisore	Rear view mirror plate		81 02 152	
26	Guarnizione basetta specchio retrov.	Gasket		81 01 943	
27	Fiancata lat. dx carena	Lateral panel (R)	0.3	81 31 135	
28	Fiancata lat. sx carena	Lateral panel (L)	0.3	81 31 137	
29	Frontale carena comp.	Front fairing	0.3	81 31 140	
30	Griglia radiatore	Water cooler screen		81 31 133	
31	Cupolino plexiglass	Front cowling	0.5	81 31 134	
32	Trousse attrezzi	Tools kit		81 02 106	
33	Gommino con inserto filettato M5	Rubber		81 20 531	
34	Rondella in plastica trasparente	Washer		81 20 591	
35	Gancio fiss. batteria	Hook		81 01 313	
36	Piastrina supporto inferiore dx catena	Plate		81 32 756	

POS. N.	DESCRIZIONE	DESCRIPTION	T.G.	AF1 125-90 I.M. "A"
				BIANCO/ROSSO - WHITE/RED
37	Decalco serie	Decal (set)		81 15 321
38	Chiusura inferiore cupolino	Front fairing lower plate		81 31 139
39	Clips fissaggio carenatura	Clip		82 01 206
40	Gommino	Rubber		81 20 030
41	Parafango anteriore	Front mudguard	0.2	81 26 230
42	Supporto parafango ant.	Front mudguard holder	0.2	81 30 675
43	Elastico fiss. portafanale-portanumero	Elastic		81 20 177
44	Parafango posteriore	Rear mudguard	0.4	81 26 221
45	Portatarga nero	Number plate holder	0.3	81 26 258
46	Portatarga	Number plate holder	0.1	81 26 115
47	Catadiottro	Rear reflector		81 12 533
48	Tampone asta fermo serbatoio	Rubber		81 20 712
49	Gommino passafilo	Rubber		81 20 598
50	Tubo sx fissaggio laterale carena	Pipe		81 21 789
51	Sfiato benzina	Fuel tank valve pipe		82 01 310
52	Fermacavo adesivo	Fairlead		81 20 708
53	Clips fissaggio batteria	Clip		81 01 689
54	Clips fissaggio cupolino	Clip		82 01 215

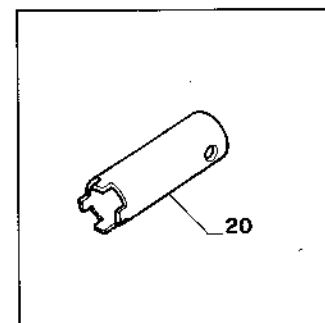
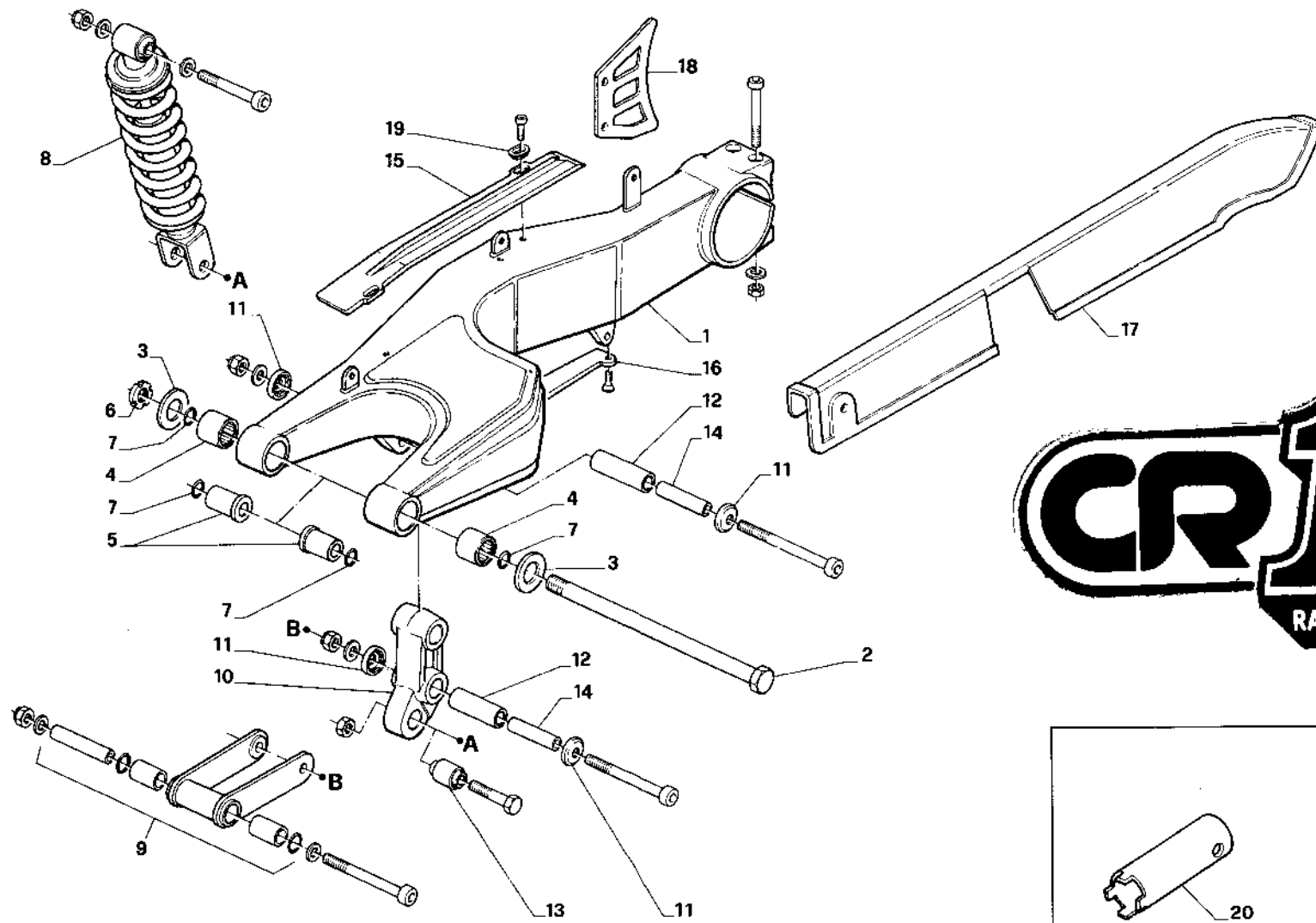




POS. N.	DESCRIZIONE	DESCRIPTION	T.G.	AF1 125-90 I.M. "A"
				BIANCO/ROSSO - WHITE/RED
1	Semimanubrio dx	Handle bar (R)	0.3	81 18 284
2	Semimanubrio sx	Handle bar (L)	0.3	81 18 285
3	Peso antivibrante	Weight		82 01 213
4	Comando gas comp. di manopole	Throttle cable compl.	0.5	81 18 280
5	Manopole (coppia)	Hand grips (pair)	0.2	81 18 287
6	Porta leva frizione completo	Clutch lever compl.		81 18 266
7	Leva frizione nuda	Clutch lever		81 18 288
8	Registro leva frizione	Clutch adjuster		81 18 197
9	Leva starter	Starter lever		81 18 198
10	Piastrina leva starter	Starter lever plate		81 18 207
11	Cavallotto fissaggio leva frizione	U-Bolt		81 18 200
12	Vite leva	Screw		82 13 028
13	Vite fiss. tubo olio	Screw		81 13 003
14	Rondella in rame	Washer		81 13 004
15	Tubo freno anteriore	Brake oil pipe	0.4	81 13 396
16	Pompa freno anteriore D.12	Brake pump compl.	0.4	81 13 426
17	Cruscotto completo	Dash board	0.4	81 12 572
18	Gomma appoggio tachimetro	Rubber ring		81 12 641
19	Gommino	Rubber		82 20 150
20	Cavo trasmissione contagiri	Tachometer cable	0.3	81 14 168
21	Cavo trasmissione contakm	Speedometer cable	0.3	81 14 206
22	Cavo frizione con coprireregistro	Clutch cable with adjuster	0.3	81 14 221
23	Coprireregistro frizione	Clutch adjuster sleeve		81 20 467
24	Dispositivo engine start-stop	Engine stop-start device		81 18 271
25	Cavo starter completo	Starter cable		81 14 207
26	Cavo gas	Throttle cable	0.4	81 14 195
27	Blocchetto commutatore-bloccasterzo	Main switch	0.4	81 12 710
28	Devioluci sx con cablaggio	Light control device (L)	0.5	81 12 330
29	Contagiri D. 100 con rinvio 60 gradi	Tachometer	0.6	81 12 643
30	Tachimetro con azzeratore posteriore	Speedometer	0.6	81 12 640
31	Tubo fissaggio spugna	Bush		81 12 601
32	Spugna appoggio strumenti	Sponge	0.6	81 12 645
33	Gommino montaggio elastico strumenti	Rubber		81 12 599
34	Gommino fissaggio termometro	Rubber		81 12 600
35	Azzeratore a frusta	Trip odometer knob	0.6	81 12 670
36	Rinvio 60 gradi per strumento	Gear	0.4	82 12 189

POS. N.	DESCRIZIONE	DESCRIPTION	T.G.	AF1 125-90 I.M. "A"
				BIANCO/ROSSO - WHITE/RED
37	Cablaggio con lampade cruscotto strada	Cable with lamps		81 12 651
38	Coperchio serbatoio olio	Oil tank cover		81 31 320
39	Kit revisione pompa anteriore	Front pump kit		81 13 439
40	Cavallotto	U-bolt		82 13 078
41	Leva pompa	Front brake lever		81 13 307
42	Termometro acqua	Thermometer	0.6	81 12 644
43	Supporto serbatoio olio freni	Holder		81 13 400
44	Serbatoio olio completo	Oil tank compl.		82 13 086
<b>45</b>	<b>BASE CRUSCOTTO</b>			<b>81.20.75B</b>





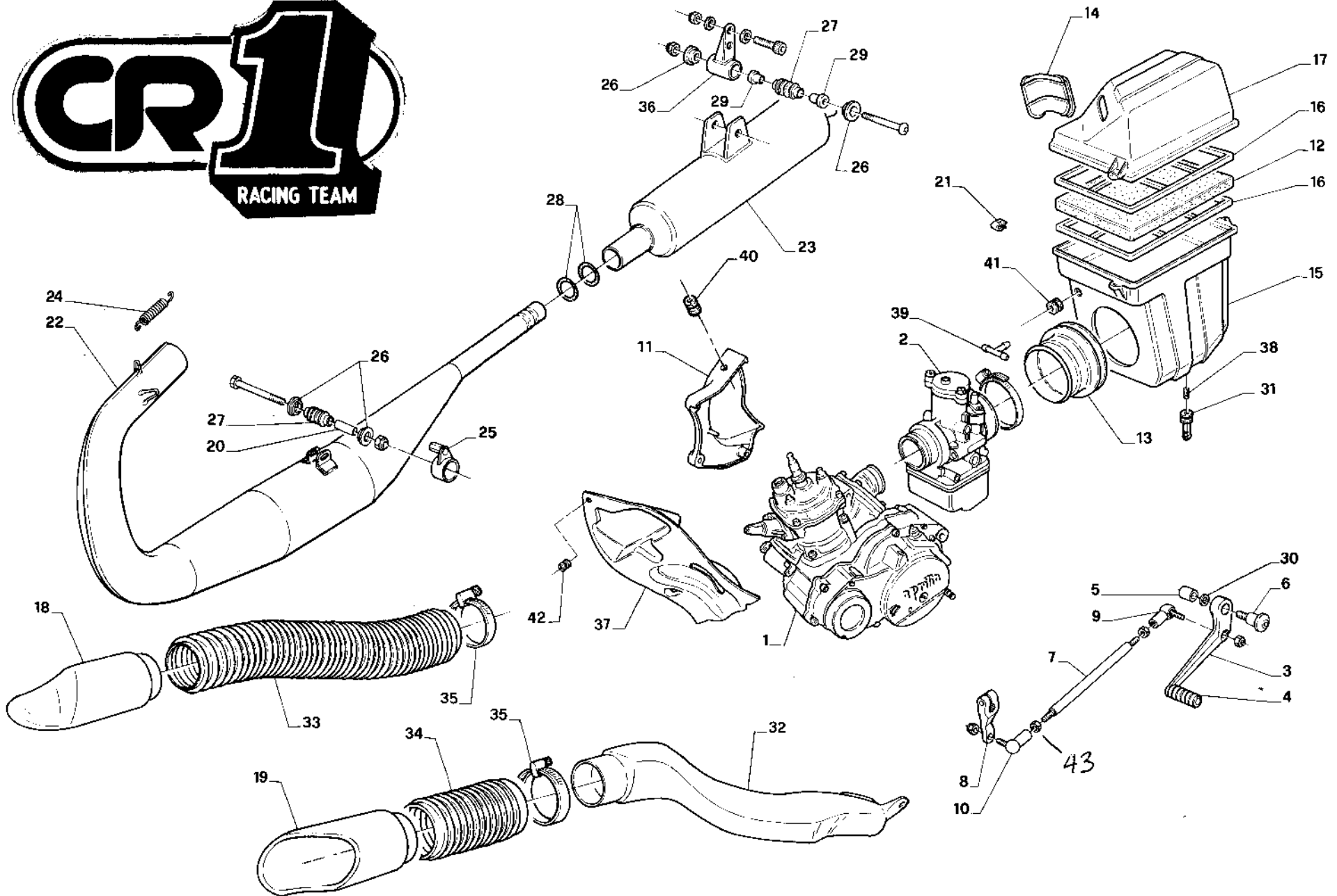
POS. N.	DESCRIZIONE	DESCRIPTION	T.G.	AF1 125-90 I.M. "A"	
				BIANCO/ROSSO - WHITE/RED	
1	Forcellone	Rear swing arm	0.9	81 35 112	
2	Perno forcellone	Swing arm pivot		81 25 387	
3	Rondella di spallamento forcellone	Washer		81 01 341	
4	Cuscinetti ad aghi	Bearing	1.0	81 10 030	
5	Bussola del perno forcellone	Bush		81 21 121	
6	Ghiera M17x1	Ring nut		81 50 299	
7	Anello di tenuta	O-ring		81 20 280	
8	Ammortizzatore	Shock absorber	0.4	(81 03 983)	81 23 311
9	Biella singola	Single lever		81 32 634	
10	Biella doppia	Lever	0.4	81 32 543	
11	Coperchio parapolvere	Dustseat cover		81 20 497	
12	Bussola biella doppia	Bush		81 20 496	
13	Silent block biella doppia	Silent block		81 20 499	
14	Spinozzo biella doppia	Spacer		81 32 554	
15	Pattino guida catena superiore	Upper chain stretcher plate		81 20 491	
16	Pattino guida catena inferiore	Lower chain stretcher plate		81 20 492	
17	Carter catena	Chain cover	0.1	81 31 308	
18	Piastra protezione corona	Plate		82 32 255	
19	Scodellino per pattino guidacatena	Cup		82 34 020	
20	Chiave per ghiera M17x1	Wrench		81 01 945	


**CENTRO RICAMBI**<sup>SRL</sup>

via CIMABUE, 24/A - 50121 FIRENZE (ITALY)

TEL. (+39) 055-66 64 23 - FAX (+39) 055-67 00 84

 e-mail: [cr1firenze@tiscali.it](mailto:cr1firenze@tiscali.it)





POS. N.	DESCRIZIONE	DESCRIPTION	T.G.	AF1 125-90 I.M. "A"	
				BIANCO/ROSSO - WHITE/RED	
1	Motore 123 AF1/90	Engine	1.8	81 06 125	
2	Carburatore VHSB 34 LD	Carburetor	0.6	81 06 126	
3	Leva comando cambio	Gear lever	0	81 06 013	
4	Gommino leva cambio	Rubber		82 20 189	
5	Bussola leva freno - leva cambio	Bush		81 21 147	
6	Perno fissaggio leva freno - leva cambio	Pin		81 21 149	
7	Asta rinvio cambio	Transmission rod		81 21 668	
8	Biella rinvio cambio	Connecting rod		81 34 170	
9	Snodo sferico M6	Ball joint	0.2	82 10 007	
10	Snodo sferico M6 sinistro	Ball joint (M6 left)	0.2	81 10 053	
11	Carter copripignone	Right case		81 31 315	
12	Filtro aria	Filter		81 02 080	
13	Manicotto carburatore-filtro	Manifold	0.4	81 20 693	
14	Manicotto aspirazione-cassa filtro	Manifold	0.3	81 20 532	
15	Base cassa filtro	Rear filter box base	0.5	81 31 120	
16	Rete chiusura filtro	Screen		81 31 121	
17	Coperchio cassa filtro	Front filter box	0.5	81 31 122	
18	Convogliatore aria dx	Conveyor (R)		81 31 250	
19	Convogliatore aria sx	Conveyor (L)		81 31 251	
20	Bussola distanziale	Spacer		81 21 058	
21	Clips fissaggio batteria	Clip		81 01 689	
22	Marmitta	Exhaust pipe	0.4	81 19 231	
23	Silenziatore	Silencer	0.2	81 19 230	
24	Molla boccaglio-cilindro	Spring		81 21 091	
25	Supporto centrale marmitta	Exhaust pipe-holder		81 32 742	
26	Rondella spall. silent-block	Washer		81 01 284	
27	Silent-block	Silent-block		81 01 285	
28	Anello di tenuta	O-ring		81 20 438	
29	Bussola silent block silenziatore	Bush		81 21 782	
30	Molla a disco reggispinga	Spring		81 21 697	
31	Sfiato cassa filtro	Rubber		81 01 527	
32	Terminale tubo aria sx	Air pipe (L)		81 31 123	
33	Tubo aria dx	Air pipe (R)		81 20 704	
34	Tubo aria sx	Air pipe (L)		81 20 705	
35	Fascetta passatubo	Collar		81 20 718	
36	Supporto silenziatore	Holder		81 34 214	

POS. N.	DESCRIZIONE	DESCRIPTION	T.G.	AF1 125-90 I.M. "A"
				BIANCO/ROSSO - WHITE/RED

37	Paratia protezione calore	Protection		81 31 247
38	Filtro per sfiato	Filter		81 02 120
39	Raccordo a tre vie	Joint		81 01 930
40	Gommino passafilo	Rubber		81 20 405
41	Gommino passafilo	Rubber		81 20 598
42	Gommino	Rubber		81 20 030
43	DADO M6 SX			8152138

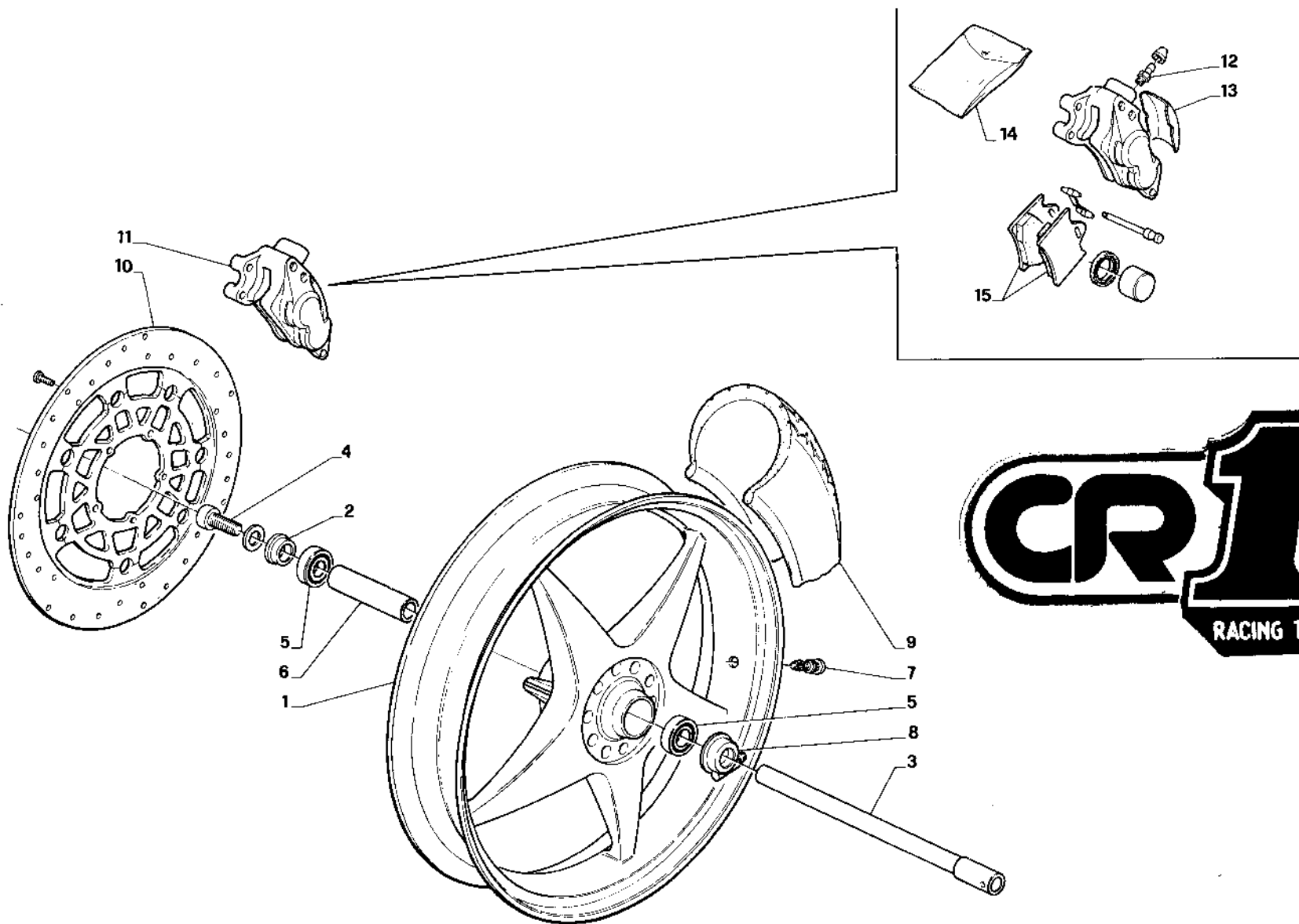
internet <http://www.CR1.it>  
E-Mail: [cr1firenze@fiscali.it](mailto:cr1firenze@fiscali.it)



**CENTRO RICAMBI**

VIA CIMABUE, 24/A  
50121 FIRENZE (ITALY)  
TEL. 055 66 64 23  
FAX 055 67 00 84  
P. IVA 01548680485

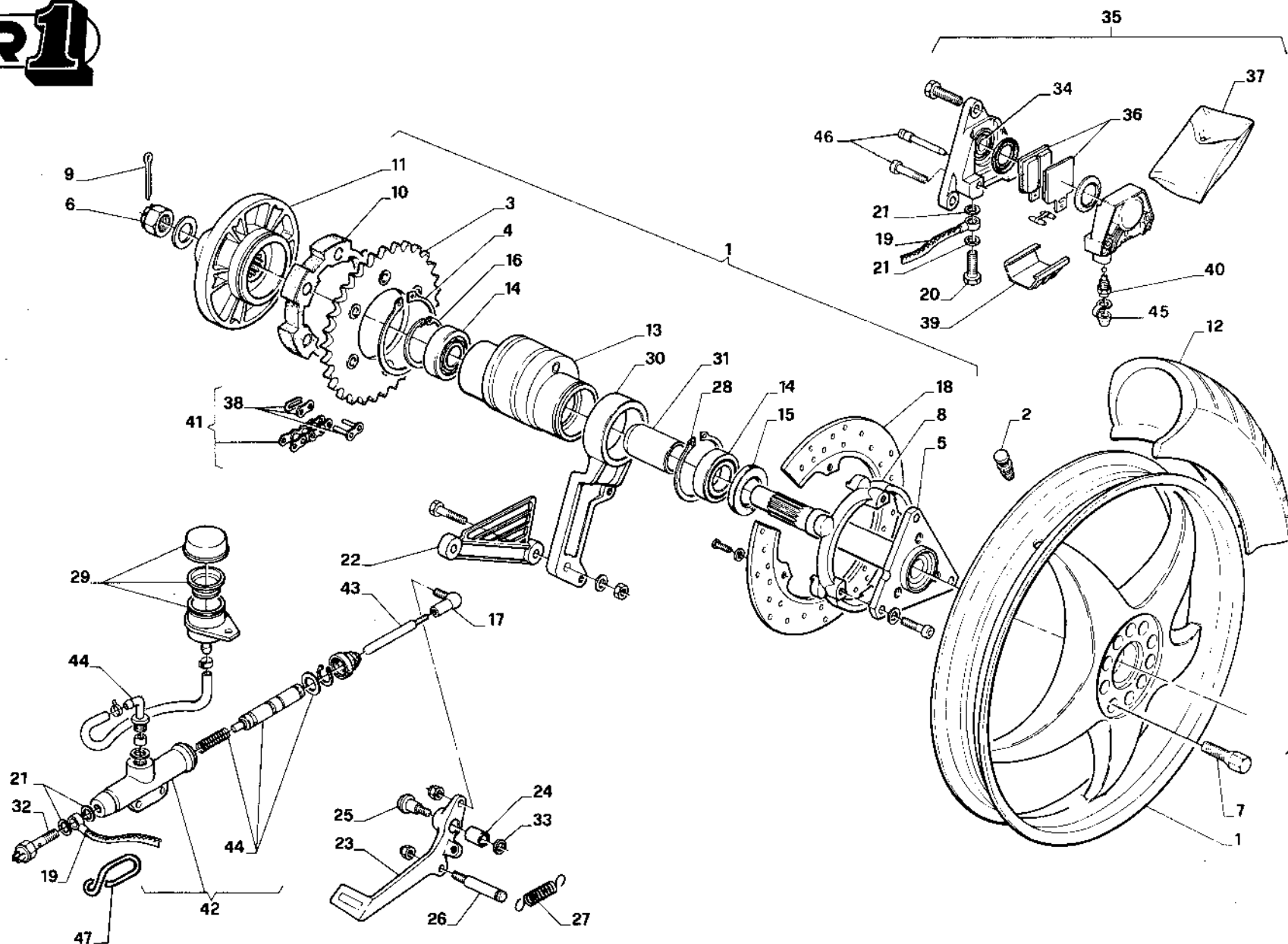
CONCESSIONARIA MOTO E RICAMBI



POS. N.	DESCRIZIONE	DESCRIPTION	T.G.	AF1 125-90 I.M. "A"
				BIANCO/ROSSO - WHITE/RED
1	Ruota anteriore nuda	Front wheel	0.8	81 08 462
2	Distanziale lato dx ruota ant.	Spacer		81 21 157
3	Perno ruota anteriore	Wheel axle	0.2	81 25 388
4	Vite speciale per perno ruota ant.	Screw		81 25 418
5	Cuscinetto D. 20x42x12	Bearing	0.7	81 25 321
6	Distanziale cuscinetto	Spacer		81 25 469
7	Valvola tubeless	Tubeless valve		81 01 744
8	Rinvio contakm	Gear	0.3	81 02 039
9	Copertura ant.	Front type	0.5	100/80x17"
10	Disco freno anteriore	Front brake disc	0.6	81 13 394
11	Pinza freno anteriore	Caliper compl.	0.4	81 13 427
12	Tappo spurgo aria	Drain screw		81 13 006
13	Coperchio pinza ant.	Caliper cover		81 13 310
14	Kit revisione pinza	Kit for front caliper		81 13 309
15	Coppia pastiglie	Pads		81 13 437



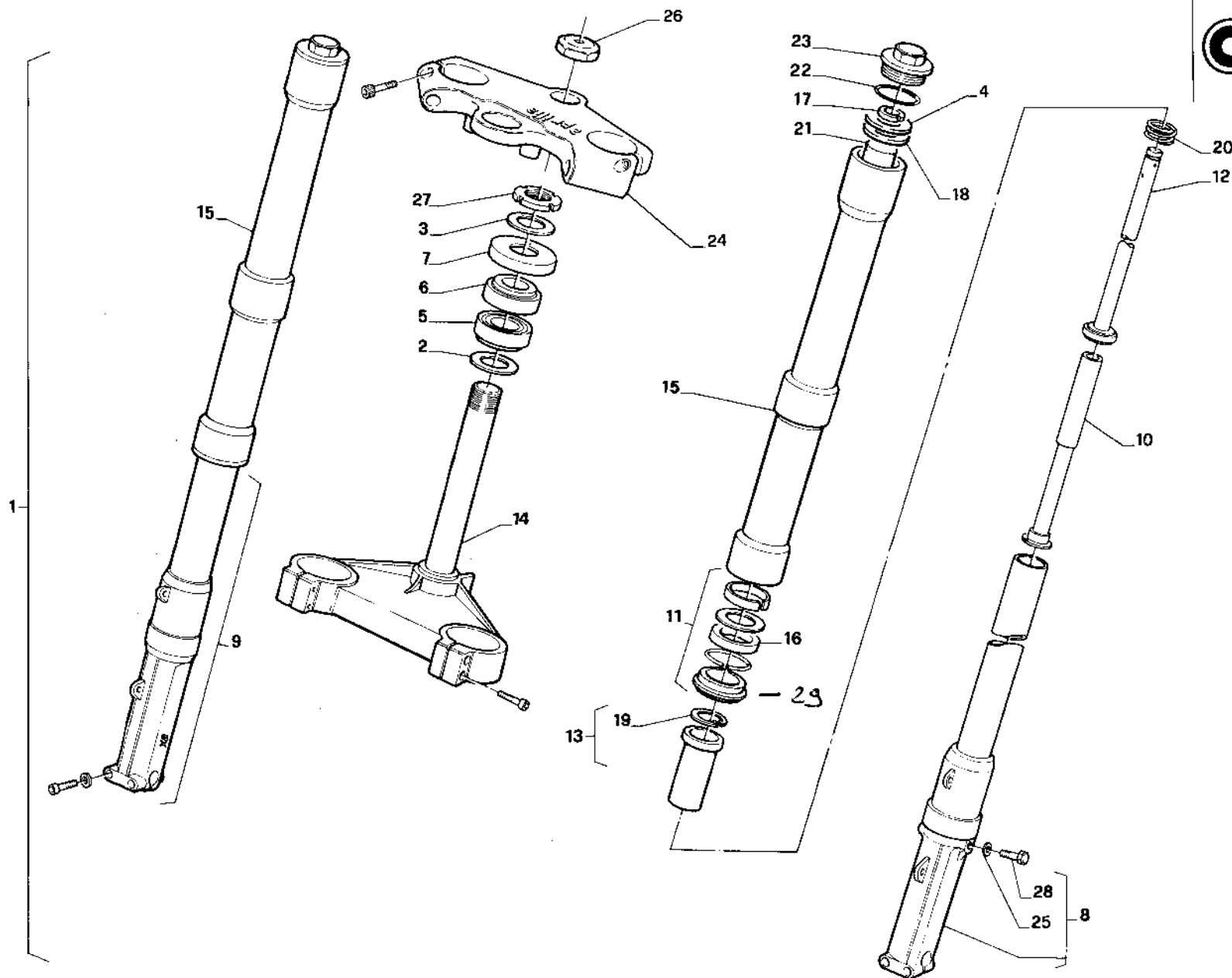
**CR1**



POS. N.	DESCRIZIONE	DESCRIPTION	T.G.	AF1 125-90 I.M. "A"
				BIANCO/ROSSO - WHITE/RED
1	Ruota posteriore	Rear wheel	0.5	81 08 463
2	Valvola tubeless	Tubeless valve		81 01 744
3	Corona Z = 38	Crown	0.3	81 07 074
4	Anello elastico fissaggio corona	Ring		81 25 366
5	Albero ruota	Wheel pivot	0.6	81 25 501
6	Dado ad intagli M20x1,5	Nut	0.5	81 52 093
7	Vite fissaggio ruota	Screw		81 52 092
8	Distanziale disco	Spacer		81 25 404
9	Copiglia	Split pin		81 01 747
10	Gomma parastrappi	Rubber	0.3	81 25 372
11	Parastrappi	Rubber holder	0.3	81 25 389
12	Copertura posteriore	Rear tyre	0.4	130/70x17"
13	Eccentrico completo	Cam	1.1	81 25 500
14	Cuscinetto (6006 2RSR.T.C3 - FAG)	Bearing	1.0	81 10 046
15	Anello di tenuta	O-ring		81 20 490
16	Anello elastico	Ring		82 21 051
17	Snodo sferico M6	Ball joint		82 10 007
18	Disco freno posteriore D. 240	Rear brake disc	0.6	81 13 209
19	Tubazione flessibile freno posteriore	Brake pipe	0.6	81 13 246
20	Vite fiss. tubo olio	Screw		81 13 003
21	Rondella	Washer		81 13 004
22	Asta ancoraggio posteriore	Anchor rod		81 01 748
23	Leva freno posteriore	Rear brake lever	0.3	81 32 635
24	Bussola leva freno - leva cambio	Bush		81 21 147
25	Perno fissaggio leva freno - leva cambio	Pin		81 21 149
26	Perno aggancio molle	Pin for spring		81 21 148
27	Molla freno rave 2 - leva freno	Spring		81 21 118
28	Anello elastico	Ring		81 25 368
29	Serbatoio olio completo	Oil tank		82 13 086
30	Piastra ancoraggio pinza freno post.	Anchor plate		81 34 146
31	Bussola distanziale	Spacer		81 21 146
32	Interruttore stop	Stop switch	0.4	81 12 668
33	Molla a disco reggispinta	Spring		81 21 697
34	Pistoni	Pistons		81 13 068
35	Pinza freno post. con 1 pistonc.	Rear brake caliper	0.3	81 13 211
36	Pastiglie pinza freno posteriore	Pads		81 13 064

POS. N.	DESCRIZIONE	DESCRIPTION	T.G.	AF1 125-90 I.M. "A"
				BIANCO/ROSSO - WHITE/RED
37	Guarnizioni pinza posteriore (serie)	Gasket		81 13 198
38	Maglia di giunzione	Connecting link		81 07 043
39	Coperchio pinza posteriore	Rear caliper cover		81 13 201
40	Spurgo pinza posteriore	Drain screw		81 13 200
41	Catena comp. di maglia di giunzione	Chain		81 07 049
42	Pompa freno posteriore	Master cylinder compl.	0.5	81 13 254
43	Asta pompa freno	Rear brake rod		81 13 248
44	Kit revisione pompa post.	Kit for brake pump		81 13 322
45	Cappuccio spurgo aria	Cap		81 13 070
46	Perni pinza post. (serie)	Caliper pivot		81 13 199
47	Passacavo	Fairlead		81 20 512







POS. N.	DESCRIZIONE	DESCRIPTION	T.G.	AF1 125-90 I.M. "A"	
				BIANCO/ROSSO - WHITE/RED	
1	Forcella completa	Front fork	0.8		81 23 069
2	Anello parapolvere inferiore	Lower dust cover			81 01 271
3	Anello supporto parapolvere	Ring dust cover			81 01 272
4	Rondella superiore	Upper washer			81 23 131
5	Cuscinetto a rulli	Rollers bearing	0.8	} 1.1	81 10 024
6	Cuscinetto a sfere	Balls bearing	0.8		81 10 025
7	Parapolvere superiore	Upper dust			81 20 542
8	Gruppo stelo sx	Fork tube (L)	1.3	} 2.0	81 23 123
9	Gruppo stelo dx	Fork tube (R)	1.3		81 23 124
10	Gruppo fine corsa	Travel end set			81 03 902
11	Gruppo guarnizioni e boccole	Gasket and bush			81 23 125
12	Gruppo pompante	Pumping set	0.9		81 23 126
13	Gruppo cartuccia	Cartridge			81 03 905
14	Piastra inferiore completa	Lower plate with steering tube			81 23 127
15	Fodero dx/sx	Sleeve (R.L.)	1.2 (x2 1.8)		81 23 128
16	Paraolio $\phi$ 38	Oil seal	1.1		81 23 129
17	Anello di fermo	Ring			81 03 909
18	Rondella inferiore	Washer			81 23 130
19	Seeger	Ring			81 03 911
20	Molla forcella	Spring			81 03 912
21	Gommino fine corsa	Rubber			81 03 913
22	Or tappo fodero	O-ring			81 03 914
23	Tappo gamba	Cap			81 23 098
24	Piastra superiore forcella finita	Upper plate	0.3		81 23 097
25	Rondella di tenuta	Washer			81 03 734
26	Dado fissaggio canotto-forcella	Nut			81 50 352
27	Ghiera registro	Ring nut			81 03 928
28	Vite TE S.O.	Screw			81 03 735

29 PARAPOLVERE  $\phi$  38 (KAZZOCCHI A 533203) 8123064

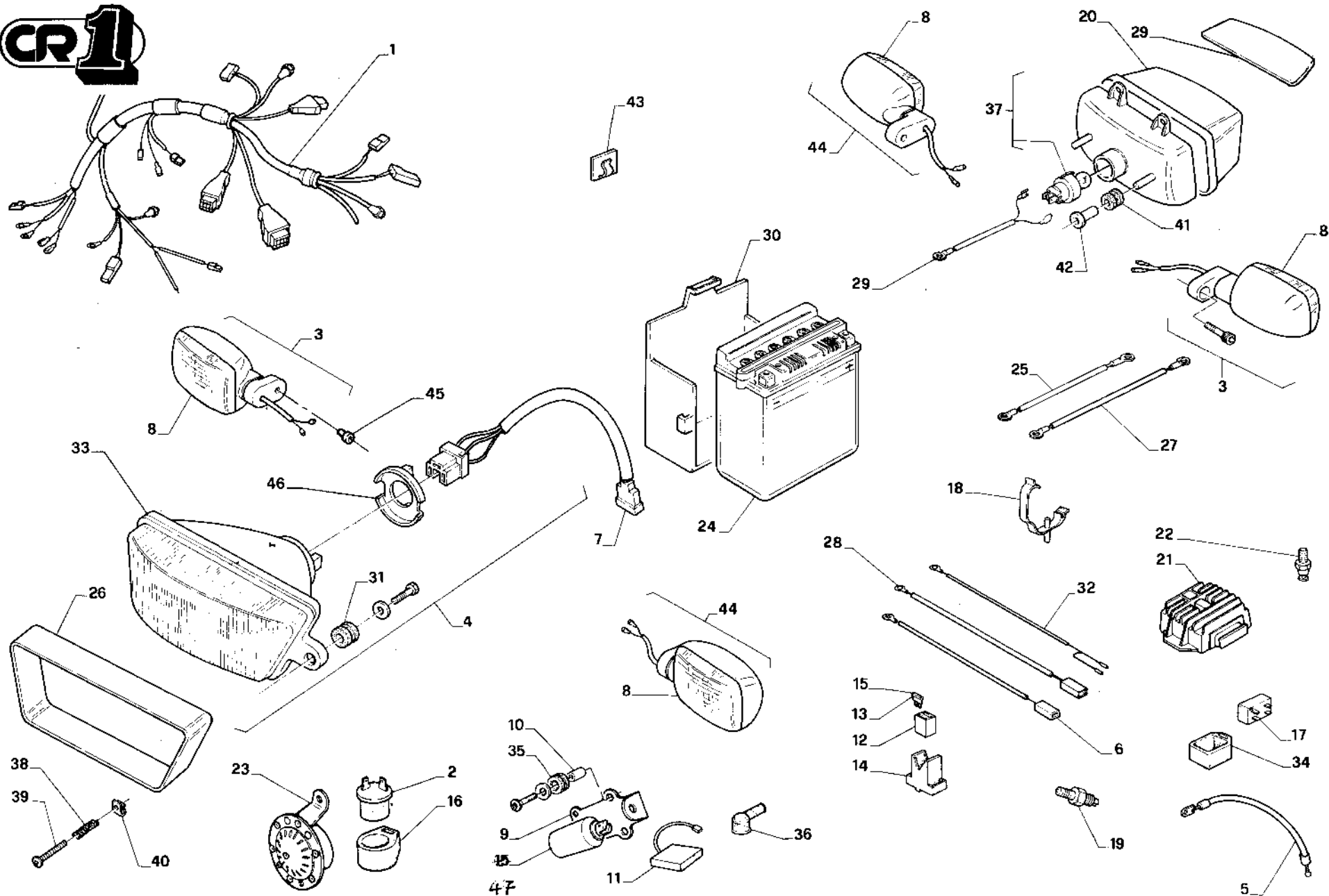

**CENTRO RICAMBI<sup>SRl</sup>**

via CIMABUE, 24/A - 50121 FIRENZE (ITALY)

TEL. (+39) 055-66 64 23 - FAX (+39) 055-67 00 84

e-mail: cr1firenze@tiscali.it

**CR1**




**IMPIANTO ELETTRICO  
ELECTRICAL SYSTEM**

AF1 125-90

Tavola  
Drawing

9

POS. N.	DESCRIZIONE	DESCRIPTION	T.G.	AF1 125-90 I.M. "A"	AF1 125-90 I.M. "B"	AF1 125-90 I.M. "C"
				BIANCO/ROSSO - WHITE/RED	BIANCO/ROSSO - WHITE/RED	BIANCO/ROSSO - WHITE/RED
1	Cablaggio principale	Wiring harness		81 12 695	81 12 695	81 12 695
2	Intermittenza indicatori	Intermittence	0.2	81 12 040	81 12 040	81 12 040
3	Indicatore di direzione ant. dx, post. sx	Flasher light front right, rear left	0.2	81 12 497	81 12 687	81 12 687
4	Fanale anteriore completo	Headlight compl.	0.6	81 12 694	81 12 694	81 12 694
5	Cavo trasmissione rave elettronica	Rave cable		81 14 175	81 14 175	81 14 175
6	Cavo ricarica batteria	Charge battery cable		81 12 750	81 12 750	81 12 750
7	Cablaggio fanale anteriore	Headlight cable		81 12 770	81 12 770	81 12 770
8	Vetro indicatore di direzione	Flasher light glass		81 12 626	81 12 756	81 12 756
9	Supporto solenoide	Holder plate		81 32 928	81 32 928	81 32 928
10	Bussola fissaggio supporto solenoide	Bush		81 21 736	81 21 736	81 21 736
11	Centralina comando rave	Rave control unit	0.3	81 12 568	81 12 568	81 12 568
12	Portafusibile	Fuse box		81 12 174	81 12 174	81 12 174
13	Fusibile 15A	Fuse 15A		81 12 176	81 12 176	81 12 176
14	Gommino supporto fusibili	Rubber		81 20 584	81 20 584	81 20 584
15	Fusibile 7.5 A	Fuse 7.5 A		81 12 244	81 12 244	81 12 244
16	Supporto antivibrante	Holder		81 20 614	81 20 614	81 20 614
17	Relè avviamento	Starter relay	0.3	81 12 523	81 12 523	81 12 523
18	Mollette ritegno cavi	Hook		81 20 582	81 20 582	81 20 582
19	Interruttore stop	Stop switch	0.3	81 12 003	81 12 003	81 12 003
20	Vetro fanale posteriore	Rear light glass		81 12 773	CEV 81 12 773	81 12 814 TRIOA
21	Regolatore di tensione potenziato	Voltage regulator	0.3	81 12 744	81 12 744	81 12 744
22	Termistore per termometro acqua-olio	Thermistor	0.3	81 01 446	81 01 446	81 01 446
23	Claxon	Horn	0.3	81 12 413	81 12 413	81 12 413
24	Batteria	Battery		81 12 290	81 12 290	81 12 290
25	Cavetto massa motore	Engine ground cable	0.3	81 12 375	81 12 375	81 12 375
26	Decalco copertura fanale	Decal		81 15 438	81 15 438	81 15 438
27	Cablaggio massa batteria	Battery ground cable		81 12 525	81 12 525	81 12 525
28	Cablaggio batteria - relè	Battery relè cable		81 12 529	81 12 529	81 12 529
29	Decalco fanale posteriore	Decal		82 11 875	82 11 875	82 11 875
30	Scatola portabatteria	Battery box		81 31 256	81 31 256	81 31 256
31	Silent block inferiore	Rubber		81 20 275	81 20 275	81 20 275
32	Cablaggio relè - motore AE	Relè - starter motor cable		81 12 460	81 12 460	81 12 460
33	Gruppo ottico	Head light unit		81 12 793	81 12 793	81 12 793
34	Gommino supporto relais	Rubber		82 20 201	82 20 201	82 20 201
35	Gommino passafilo	Rubber		81 20 405	81 20 405	81 20 405
36	Cappuccio coprimersetto	Cap		81 20 218	81 20 218	81 20 218


**IMPIANTO ELETTRICO  
ELECTRICAL SYSTEM**
**AF1 125-90**
**Tavola  
Drawing**
**9**

POS. N.	DESCRIZIONE	DESCRIPTION	T.G.	AF1 125-90 I.M. "A"	AF1 125-90 I.M. "B"	AF1 125-90 I.M. "C"
				BIANCO/ROSSO - WHITE/RED	BIANCO/ROSSO - WHITE/RED	BIANCO/ROSSO - WHITE/RED
37	Fanale posteriore	Taillight compl.	0.4	81 12 550	<b>CEU</b> 81 12 550	81 12 812
38	Molla regolaz. fanale anteriore	Spring		81 21 798	81 21 798	82 21 035
39	Vite regolatore fanale	Screw		82 21 035	82 21 035	81 21 035
40	Clips fissaggio carenatura	Clip		82 01 206	82 01 206	82 01 206
41	Gommino	Rubber		81 20 223	81 20 223	81 20 223
42	Bussola attacco fanale posteriore	Bush		81 21 790	81 21 790	81 21 790
43	Fermacavo adesivo	Fairlead		81 20 721	81 20 721	81 20 721
44	Indicatore di direzione ant. sx, post. dx	Flasher light front left, rear right		81 12 496	81 12 687	81 12 687
45	Bussola indicatori di direzione	Spacer		—	81 21 795	81 21 795
46	Portalamпада	Front lamp holder		81 12 792	81 12 792	81 12 792
47	SOLE HODIE COMANDO RAVE			8112567		



TAV.	POS.	DESCRIZIONE	DESCRIPTION	T.G.	AF1 125 - 90 I.M. "A"
					GRIGIO - GREY
2	1	SERBATOIO BENZINA	FUEL TANK	0,4	81 31 357
2	17	SELLA PASSEGGERO	REAR SEAT		81 29 105
2	20	CODONE	REAR FAIRING	0,3	81 31 358
2	23	SPECCHIO RETROVISORE DX.	REAR VIEW MIRROR (R.)	0,1	81 02 182
2	24	SPECCHIO RETROVISORE SX.	REAR VIEW MIRROR (L.)	0,1	81 02 183
2	27	FIANCATA CARENATURA DX.	LATERAL PANEL (R.)	0,3	81 31 361
2	28	FIANCATA CARENATURA SX.	LATERAL PANEL (L.)	0,3	81 31 362
2	29	FRONTALE CARENA COMPLETO	FRONT FAIRING COMPL.	0,3	81 31 363
2	30	GRIGLIA RADIATORE	WATER COOLER SCREEN		81 31 360
2	37	DECALCO (SERIE)	DECAL (SET)		81 15 533
2	41	PARAFANGO ANTERIORE	FRONT MUDGUARD	0,2	81 26 279

