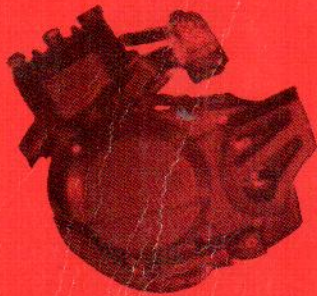


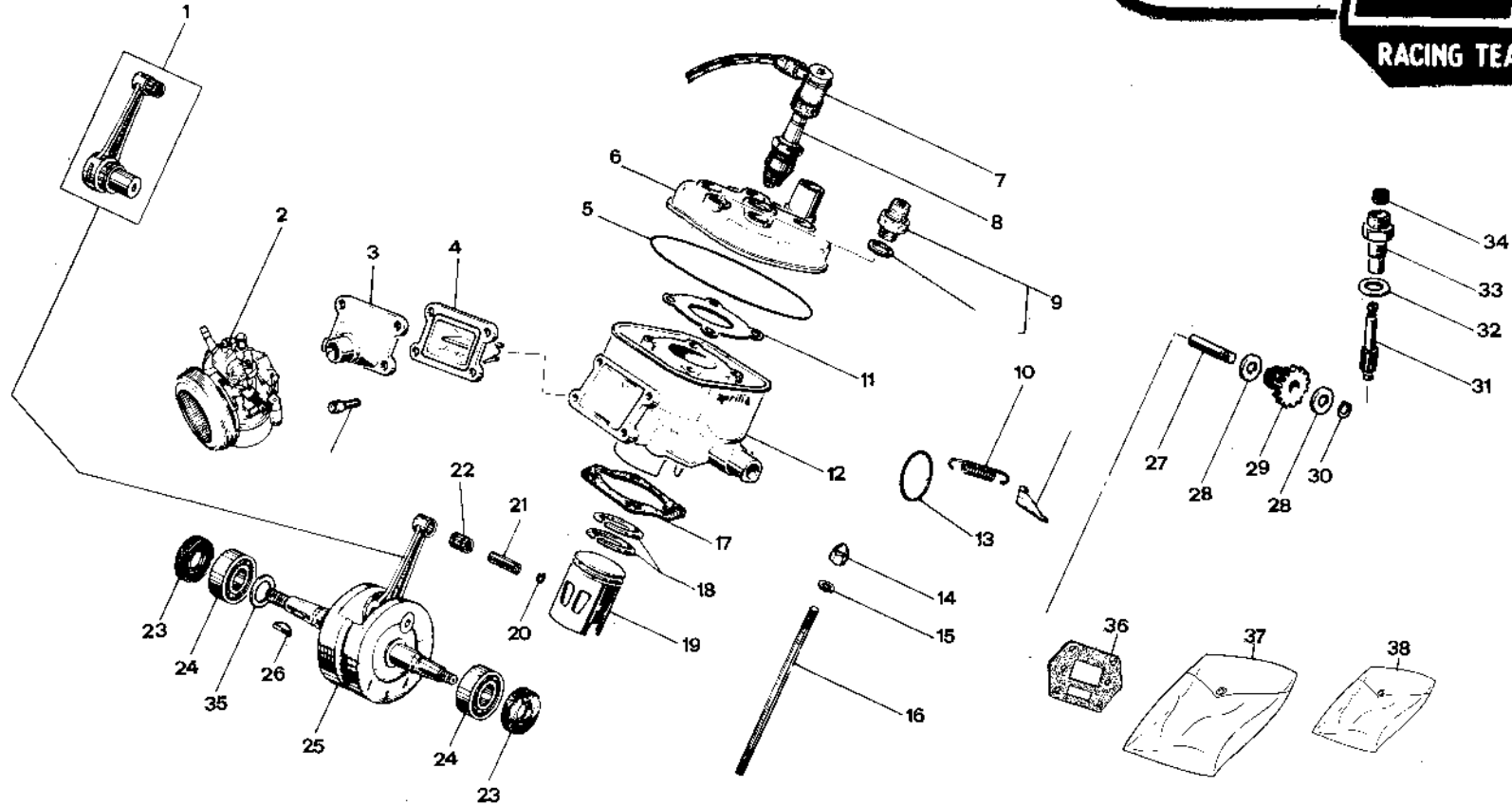
ORIGINAL SPARE PARTS  ORIGINAL SPARE PARTS  ORIGINAL SPARE PARTS  ORIGINAL SPARE PARTS  ORIGINAL SPARE PARTS  ORIGINAL SPARE PARTS  ORIGINAL SPARE PARTS 



**CATALOGO
RICAMBI
SPARE PARTS CATALOG
CATALOGUE RECHANGES
ERSATZTEILKATALOG**

**MOTORE APRILIA 50 C.C.
MINARELLI RV4
RV3**







CILINDRO - TESTA - ALBERO MOTORE - PISTONE
CYLINDER - HEAD - ROUND CRANKSHAFT - PISTON

MOTORE APRILIA 50 cc

Tavola
Drawing

1

POS. N.	DESCRIZIONE	DESCRIPTION	CODICE
1	Biella compl. RV4	Complete connecting rod RV4	85 09 505
1	Biella compl. P4R	Complete connecting rod P4R	85 08 891
2	Carburatore 14/12 vers. strada	Carburetor	82 06 012
2	Carburatore 14/12 vers. enduro	Carburetor	82 06 013
2	Carburatore 14/9 vers. estero 40 km/h	Carburetor	82 06 017
2	Carburatore 14/9 vers. estero 50 km/h	Carburetor	82 22 114
2	Carburatore PHBG 19 CS vers. estero V.L.	Carburetor	82 06 018
2	Carburatore 14/12 - B CUSTOM 50	Carburetor	82 22 146
3	Collettore di aspirazione D. 7,2 cilindro Aprilia	Manifold	82 22 034
3	Collettore di aspirazione D. 13 cilindro Aprilia	Manifold	82 06 011
3	Collettore di aspirazione D. 9 cilindro Aprilia Germania	Manifold	82 06 014
3	Collettore di aspirazione D. 9 cilindro Aprilia estero	Manifold	82 06 015
3	Collettore di aspirazione D.-19 cilindro Aprilia estero	Manifold	82 06 016
3	Collettore di aspirazione D. 6,3 cilindro RV4	Manifold	85 08 564
3	Collettore di aspirazione D. 12,5 cilindro RV4	Manifold	85 08 563
3	Collettore di aspirazione D. 19 cilindro RV4 estero	Manifold	82 22 022
4	Gruppo Lamellare cilindro Aprilia	Reed valve assy	82 06 009
4	Gruppo Lamellare cilindro RV4	Reed valve assy	85 08 479
5	Or testa cilindro Aprilia	O-ring	82 06 021
5	Or testa cilindro RV4	O-ring	85 08 557
5	Or testa cilindro P4R	O-ring	85 02 669
6	Testa cilindro Aprilia	Head cylinder	82 06 007
6	Testa cilindro RV4	Head cylinder	85 08 568
6	Testa cilindro P4R	Head cylinder	85 08 897
7	Cappuccio candela	Cover clutch side black	82 01 041
8	Candela vers. Aprilia	Spark plug	85 09 506
8	Candela vers. RV4	Spark plug	85 09 507
9	Termistore AE	Thermistor water gauge	82 22 019
9	Termistore KS	Thermistor water gauge	82 22 008
10	Molla fissaggio marmitta vers. Enduro	Spring	81 01 259
10	Molla fissaggio marmitta vers. stradale	Spring	81 01 471
11	Guarnizione testa Aprilia - RV4	Gasket	85 08 561
11	Guarnizione testa P4R	Gasket	85 02 737
12	Cilindro Aprilia completo di pistone	Cylinder	82 06 004
12	Cilindro RV4 con sfiato	Cylinder	85 08 569
12	Cilindro RV4 senza sfiato	Cylinder	85 09 237
12	Cilindro RV4 versione Austria	Cylinder	85 09 333
12	Cilindro P4R	Cylinder	85 09 221



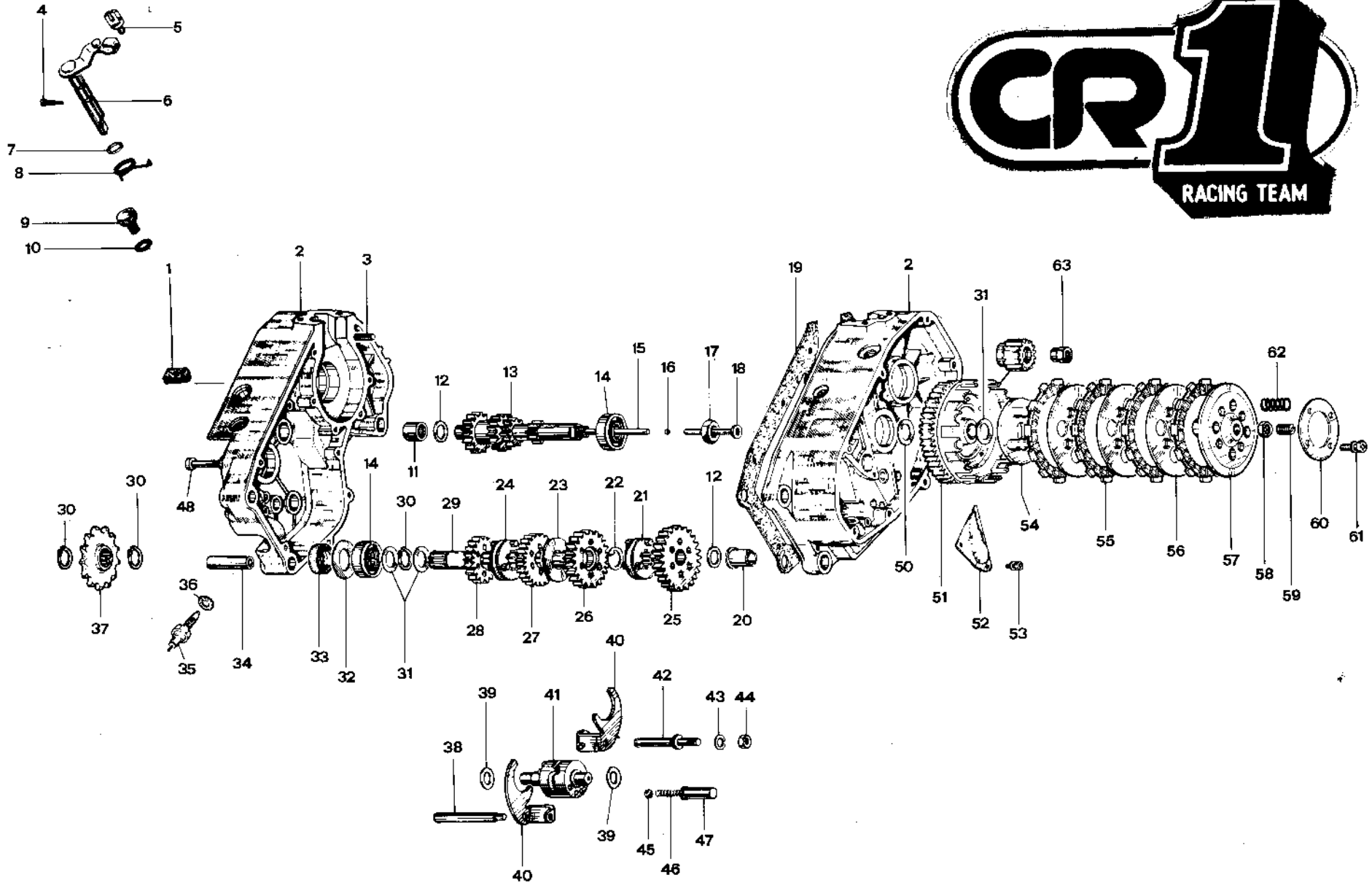
CILINDRO - TESTA - ALBERO MOTORE - PISTONE
CYLINDER - HEAD - ROUND CRANKSHAFT - PISTON

MOTORE APRILIA 50 cc

Tavola
Drawing

1

POS. N.	DESCRIZIONE	DESCRIPTION	CODICE
13	Or scarico cilindro Aprilia - RV4	O-ring	85 02 668
14	Dado fissaggio testa.	Nut for head fixing	85 08 552
15	Rondella	Campered washer	85 02 469
16	Prigioniero cilindro Aprilia - RV4	Stud bolt	85 08 553
16	Prigioniero cilindro P4R	Stud bolt	85 02 464
17	Guarnizione base cilindro Aprilia - RV4 - P4R	Gasket	85 02 675
18	Serie segmenti cilindro Aprilia	Piston ring set	82 06 006
18	Serie segmenti cilindro RV4 - P4R	Piston ring set	85 09 241
19	Pistone completo cilindro Aprilia A-B-C-D	Complete piston	82 06 005
19	Pistone completo cilindro RV4 A-B-C-D	Complete piston	85 09 206
19	Pistone completo cilindro P4R	Complete piston	85 09 335
20	Anello fermo spinotto pistone Aprilia	Piston pin stop ring	82 06 019
20	Anello fermo spinotto RV4	Piston pin stop ring	85 01 465
21	Spinotto	Piston pin	85 09 215
22	Gabbia	Roller bearing	85 02 636
23	Paraolio	Iron seal	85 09 182
24	Cuscinetto	Bearing	85 09 456
25	Albero motore RV4	Round crankshaft	85 09 508
25	Albero motore P4R	Round crankshaft	85 09 000
26	Chiavetta volano	Key for flywheel magneto	85 08 551
27	Perno	Axle drive gear	85 09 202
28	Rondella	Washer	85 08 889
29	Ingranaggio conduttore contagiri	Gaer drive	85 09 200
30	Anello seeger	Snap ring	85 01 467
31	Ingranaggio condotto contagiri	Gear driven	85 09 201
32	Guarnizione	Gasket	85 02 757
33	Boccola per ingranaggio	Retainer driven gear	85 09 240
34	Paraolio	Oil seal	85 08 627
35	Rondella	Washer	85 09 124
36	Guarnizione gruppo lamellare cilindro Aprilia	Gasket	82 06 020
36	Guarnizione gruppo lamellare RV4	Gasket	85 08 559
37	Serie guarnizioni RV4 motore con cilindro Aprilia	Gasket set	82 06 010
37	Serie guarnizioni con cilindro RV4	Gasket set	85 08 480
37	Serie guarnizioni P4R	Gasket set	85 04 548
38	Serie paraolio	Oil seal set	85 09 152
38	Serie paraolio P4R	Oil seal set	85 09 167



POS. N.	DESCRIZIONE	DESCRIPTION	CODICE
1	Gommino passafilo volano	Wire guide rubber on crankcase hole D. 7	85 01 853
2	Coppia carter (cont. mecc. avv. elettr.) Aprilia	Crankcase set	85 09 208
2	Coppia carter RV4 con contagiri meccanico	Crankcase set	85 09 197
2	Coppia carter RV4 con contagiri elettr.	Crankcase set	85 09 218
2	Coppia carter P4R	Crankcase set	85 09 144
3	Vite fissaggio carter	Screw	85 02 566
4	Vite arresto leva frizione	Screw	85 02 537
5	Ponte registro friz. forato	Clutch bridge "drilled"	85 02 999
6	Leva friz. P4R - RV4	Push lever assy complete	85 09 194
7	Paraolio	O-ring	85 02 655
8	Molla richiamo	Returning spring for clutch lever	85 02 358
9	Tappo olio	Cap oil black	85 01 876
10	Guarnizione tappo	Gasket for oil cap	85 02 713
11	Gabbia a rulli	Needle bearing	85 02 608
12	Rondella	Washer	85 02 491
13	Albero primario	Gear transmission shaft	85 01 426
14	Cuscinetto	Bearing	85 02 624
15	Asta frizione	Clutch rod	85 02 794
16	Sfera	Ball	85 02 652
17	Dado	Nut	85 02 435
18	Spingidisco frizione	Clutch push rod with head	85 02 836
19	Guarnizione	Gasket	85 02 687
20	Boccola cambio	Gear bush	85 02 613
21	Innesto 1 ^a /2 ^a V. P4R	Sliding clutch 1 st - 2 nd gear	85 02 253
22	Anello seeger	Snap ring	85 01 471
23	Rondella	Washer	85 02 500
24	Innesto 3 ^a /4 ^a V. P4R	Sliding clutch 3 rd 2 th gear	85 02 257
25	Ingran. 1 ^a AS	1 st gear on driven shaft	85 02 161
26	Ingran. 2 ^a AS	2 nd gear on driven shaft	85 02 158
27	Ingran. 3 ^a AS	3 rd gear on driven shaft	85 02 159
28	Ingran. 4 ^a AS	4 gear on driven shaft	85 02 160
29	Albero secondario nudo	Axle drive shaft	85 08 449
30	Anello seeger	Snap ring	85 01 469
31	Rondella	Washer	85 02 494
32	Rondella	Washer	85 02 522
33	Paraolio	Seal	85 09 180

POS. N.	DESCRIZIONE	DESCRIPTION	CODICE
34	Grano riferimento carter	Dowel for crankcase	85 02 810
35	Interruttore spia folle	Neutral switch assy	85 07 439
36	Guarnizione interr. - vite scarico olio	Gasket	85 02 759
37	Pignone z = 10 RV4/P6	Sprocket drive	85 09 398
37	Pignone z = 11 RV4/P6	Sproket drive	85 08 562
37	Pignone z = 12 RV4/P6	Sproket drive	85 09 195
37	Pignone z = 13 RV4/P6	Sproket drive	85 09 133
37	Pignone z = 14 RV4/P6	Sproket drive	85 09 399
37	Pignone z = 15 RV4/P6	Sproket drive	85 09 400
37	Pignone z = 10 RV4/87	Sproket drive	82 07 030
37	Pignone z = 11 "	Sproket drive	82 07 031
37	Pignone z = 12 "	Sproket drive	82 07 032
37	Pignone z = 13 "	Sproket drive	82 07 033
37	Pignone z = 14 "	Sproket drive	82 07 034
37	Pignone z = 15 V.L.Austria	Sproket drive	82 07 035
38	Perno forchetta 3 ^a /4 ^a V.	Pin fork guide 3 rd - 4 th gear	85 02 823
39	Rondella	Washer	85 02 486
40	Forchetta cambio	Fork gear box control with pins	85 01 969
41	Desmodromico stradale RV4	Shift cam	85 09 190
41	Desmodromico enduro RV4-P4	Shift cam	85 01 581
42	Perno forchetta 1 ^a /2 ^a V.	Pin fork guide 1 st - 2 nd gear	85 02 819
43	Rondella	Washer	85 02 473
44	Dado	Nut	85 02 414
45	Sfera	Ball	85 02 653
46	Molla per sfera	Spring for ball	85 02 343
47	Busta portasfera	Ball retainer	85 02 806
48	Vite	Screw	85 02 570
49	Vite scarico olio	Screw for oil exhaust	85 02 586
50	Rondella in bronzo	Washer	85 08 556
51	Coppia frizione completa RV4	Clutch gears	85 08 572
51	Coppia frizione completa P4R	Clutch gears	85 03 148
52	Piastrina pozzetto olio	Plaque for oil sump	85 01 923
53	Vite	Screw	85 02 559
54	Disco portacolonnnette	Clutch guide plate	85 08 543
55	Disco frizione	Clutch plate, cork	82 06 008
56	Disco frizione metallo	Clutch plate, iron	85 08 544



BASAMENTO - FRIZIONE - CAMBIO
CRANKCASE - CLUETH - TRANSMISSION

MOTORE APRILIA 50 cc

Tavola
Drawing

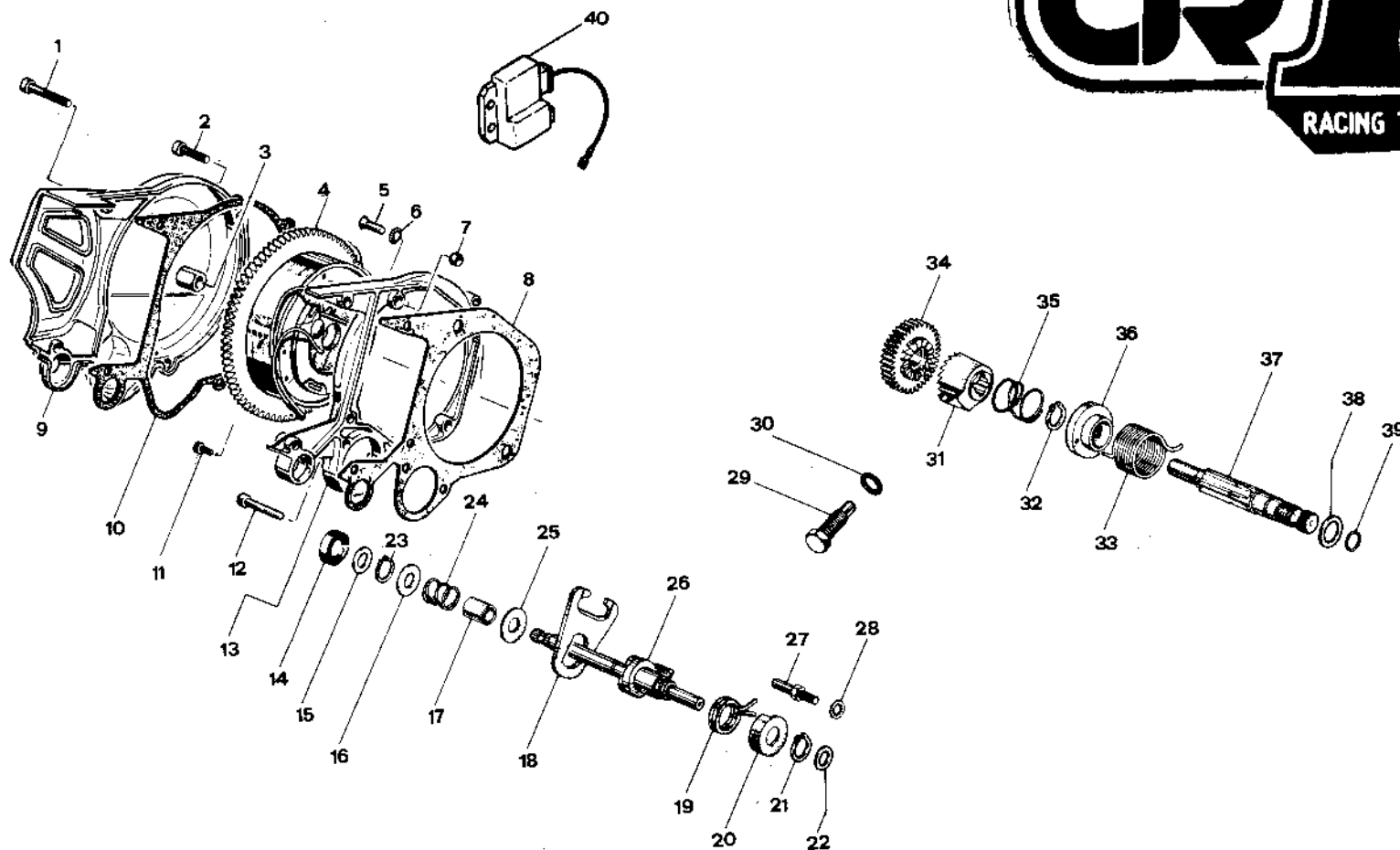
2

POS. N.	DESCRIZIONE	DESCRIPTION	CODICE
57	Cappellotto terminale	Clutch, top cap	85 08 545
58	Dado	Nut	85 02 432
59	Vite registro friz.	Screw	85 02 533
60	Disco arresto molle	Stop spring plate	85 01 910
61	Vite	Screw	85 08 554
62	Molla frizione	Clutch sping "4 disks"	85 02 328
63	Dado	Nut	85 02 419
	Cambio completo 4 V.	Gear box assy, 4 speed	85 08 548
	Albero secondario completo	Axle drive assy	85 08 670



CENTRO RICAMBI SRL

via CIMABUE, 24/A - 50121 FIRENZE (ITALY)
TEL. (+39) 055-66 64 23 - FAX (+39) 055-67 00 84
e-mail: cr1firenze@tiscali.it





VOLANO - COPERCHIO VOLANO - ALBERO M/M - SELETTORE
FLYWEEL - COVER FLYWEEL - KICK START - SELECTOR

MOTORE APRILIA 50 cc

Tavola
Drawing

3

POS. N.	DESCRIZIONE	DESCRIPTION	CODICE
1	Vite	Screw	85 08 888
2	Vite	Screw	85 09 211
3	Dado	Nut	85 02 429
4	Volano compl. AE ET50-T.50/86	Flywheel magneto	82 22 048
4 *	Volano compl. KS ET50-T.50/86	Flywheel magneto	82 22 028
4	Volano compl. AE AF150 ind. mod. D	Flywheel magneto	82 22 056
4	Volano compl. AE AF150 ind. mod. E + RE & ROSE SC	Flywheel magneto	82 22 081
4	Volano compl. KS AF150	Flywheel magneto	82 22 059
5	Vite	Screw	85 09 503
6	Rondella	Washer	85 09 504
7	Grano riferimento carter	Dowel	85 09 209
8	Guarnizione corpo intermedio A.E.	Gasket	85 09 452
9	Coperchio volano	Cover flywheel black	85 09 238
9	Coperchio volano P4R	Cover flywheel	85 01 799
10	Guarnizione coperchio volano Aprilia	Gasket	85 09 453
11	Vite	Screw	85 02 554
12	Vite	Screw	85 02 565
13	Supporto motorino avviamento	Starting motor support VEDI KIT 85.03.340	85 09 239 NON PIÙ FORNITO
14	Paraolio	Seal	85 09 178
15	Rondella	Washer	85 02 488
16	Rondella	Washer	85 02 489
17	Distanziale	Fork spacer	85 02 448
18	Forchetta selettore	Fork selector control	85 01 980
19	Molla	Returning spring for gear lever	85 02 356
20	Cappellotto porta molla	Cap for selector spring	85 01 908
21	Anello seeger	Snap ring	85 01 469
22	Rondella	Washer	85 02 486
23	Anello seeger	Snap ring	85 01 468
24	Rondella richiamo forchetta	Returning spring for selector fork	85 02 353
25	Rondella	Washer	85 02 520
26	Albero selettore nudo	Gear selector shaft	85 01 444
27	Ponte richiamo molla pedate e selettore	Ret. bridge for pedals and selec's spring	85 04 576
28	Rondella	Washer	85 02 473
29	Vite arresto scorrevole	Screw stopping starter	85 02 589
30	Guarnizione vite arresto scorrevole	Gasket	85 02 757
31	Innesto scorr. m/moto	Starting sliding	85 02 270



VOLANO - COPERCHIO VOLANO - ALBERO M/M - SELETTORE
FLYWEEL - COVER FLYWEEL - KICK START - SELECTOR

MOTORE APRILIA 50 cc

Tavola
Drawing

3

POS. N.	DESCRIZIONE	DESCRIPTION	CODICE
32	Anello seeger	Snap ring	85 01 472
33	Molla richiamo leva m/moto	Returning spring for K.S. lever	85 02 369
34	Ingranaggio M/moto	Starting gear	85 02 241
35	Molla innesto scorrevole	Spring for K.S. sliding	85 02 337
36	Mozzo per molla	Hub fork K.S. returning lever	85 02 372
37	Albero M/moto nudo	Kick start shaft	85 01 410
38	Rondella	Washer	85 02 497
39	Or	O-ring	85 02 656
40	Trasduttore	Electronic transducer	82 12 119
40	Bobina Ducati	Ignition coil assy	85 01 547
40	Bonina Cev	Ignition coil assy	85 01 545
—	Parte rotante volano	Flywheel	85 08 894
—	Coppia contatti	Contact breaker set	85 03 502

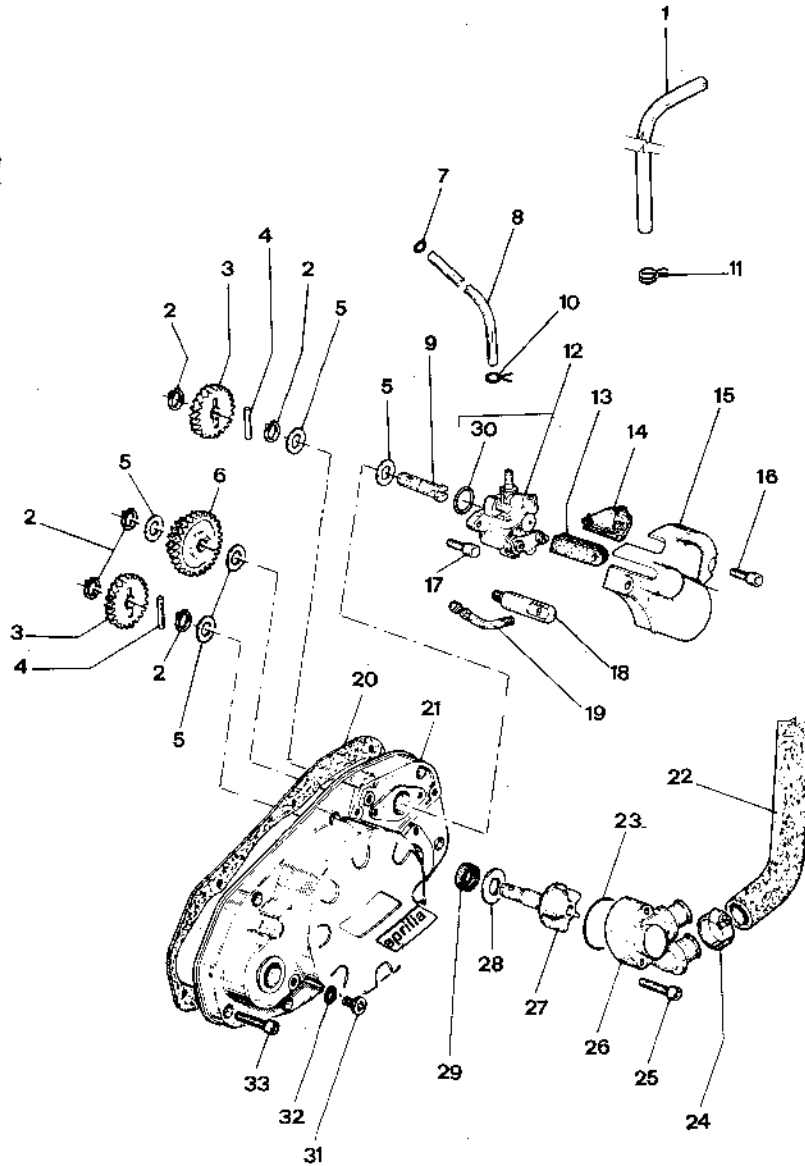


CENTRO RICAMBI SRL

via CIMABUE, 24/A - 50121 FIRENZE (ITALY)

TEL. (+39) 055-66 64 23 - FAX (+39) 055-67 00 84

e-mail: cr1firenze@tiscali.it



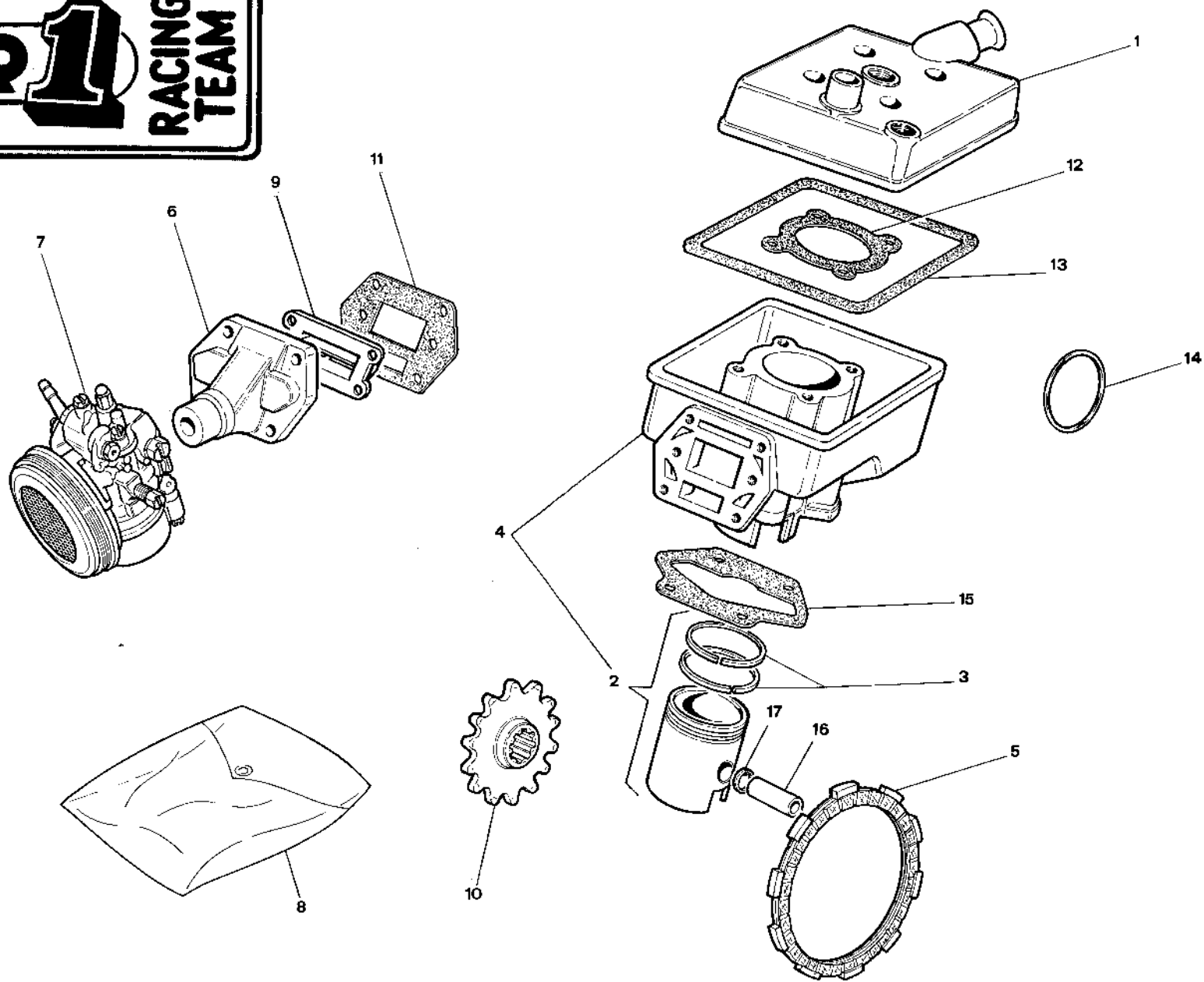
POS. N.	DESCRIZIONE	DESCRIPTION	CODICE
1	Tubo entrata olio	Oil inlet pipe	85 09 198
2	Seeger	Snap ring	85 01 467
3	Ingranaggio pompa H2O e olio	Pump driven gear	85 08 872
4	Rullo per ingranaggio	Roller	85 08 669
5	Rondella	Washer	85 08 889
6	Ingranaggio doppio intermedio	Double intermediate gear	85 08 671
7	Or	O-ring	85 02 654
8	Tubo uscita olio	Oil outlet pipe	85 08 881
9	Perno pompa olio	Pin	85 08 665
10	Fascetta	Clamp	85 09 497
11	Fascetta	Clamp	85 09 498
12	Pompa olio	Oil pump	85 08 863
13	Gommino	Rubber	85 08 667
14	Gommino x tubi olio	Rubber	85 08 668
15	Coperchio pompa	Cover clutch side black	85 08 664
16	Vite	Screw	85 08 555
17	Vite	Screw	85 08 554
18	Ponte registro filo	Bridge	85 08 666
19	Tubetto curva 40GR	Deviating pipe	85 09 334
20	Guarnizione RV4	Gasket	85 08 558
21	COP. FRIZ. S/FORO MM		85 10 351
20	Guarnizione P4R	Gasket	85 02 695
21	Coperchio frizione RV4 C/FORO MM	Cover clutch side black	85 08 663
21	Coperchio frizione P4R	Cover clutch side black	85 01 768
22	Tubo acqua pompa / cil. APRILIA RV4	Water pipe	85 08 542
22	Tubo acqua pompa / cil. RV4 APRILIA	Water pipe	85 09 499
23	Or	O-ring	85 09 500
24	Fascetta clic	Clamp	85 09 501
25	Vite	Screw	85 08 888
26	Corpo pompa acqua	Water pump housing cover	85 08 890
27	Perno pompa acqua c/girante	Complete pin	85 08 873
28	Rondella	Washer	85 08 885
29	Paraolio 10x18x 5/8	Oil seal	85 09 502 177 130
30	Or	O-ring	85 02 665
31	Vite livello - scarico olio	Screw	85 02 555
32	Guarnizione vite - scarico olio	Gasket	85 02 758
33	Vite	Screw	85 02 564

POS. N.	DESCRIZIONE	DESCRIPTION	CODICE
	Coperchio frizione compl.	Cover clutch side black compl.	85 08 540
	Estrattore disco portacol. / Friz. centrif. / tamb. friz.	Clutch pull / Centrif. clutch / Clutch drum	85 01 487
	Estrattore pignone z = 13	Sprocket puller	85 01 489
	Estrattore pignone z = 14-16	Sprocket puller	85 01 490
	Estrattore pignone rinvio z = 11-12-13-14-15	Drive sproket puller	85 01 494
	Estrattore imbiellaggio lato friz.	Crankshaft puller clutch side	85 01 488
	Estrattore semicarter volano	Flywheel crankcase puller	85 01 500
	Estrattore volano Cev - Ducati - Dansi	Magneto flywheel puller	85 01 501
	Busta per introduzione paraolio su secondario	Cup for seal	85 01 505
	Busta per introduzione paraolio su albero pedale	Cup for seal on pedal shaft	85 01 507
	Busta per introduzione paraolio su albero selettore	Cup for seal on selector shaft	85 01 509
	Chiave forza campana 6/10 tacche e disco	Clutch spanner 6/10 notches and disk	85 01 511
	Chiave fermo tamburino friz.	Clutch spanner	85 01 515
	Chiave a compasso	Spanner	85 01 517
	Chiave per cammes selettore	Cam spanner	85 01 518
	Chiave per registro frizione "doppia"	Clutch spanner	85 01 521
	Tampone per montaggio paraolio	Assembling tool	85 01 523

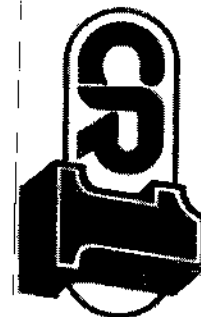


CENTRO RICAMBI ^{SRL}
 via CIMABUE, 24/A - 50121 FIRENZE (ITALY)
 TEL. (+39) 055-66 64 23 - FAX (+39) 055-67 00 84
 e-mail: cr1firenze@tiscali.it

TAV.	POS.	DESCRIZIONE	DESCRIPTION	CODICE
1	4	Gruppo lamellare cilindro Aprilia	Reed valve assy	82 06 009
1	5	OR testa cilindro Aprilia	O - ring	82 06 021
1	6	Testa cilindro Aprilia	Head cylinder	82 06 007
1	11	Guarnizione testa Aprilia-RV3	Gasket	85 08 561
1	12	Cilindro Aprilia completo di pistone	Cylinder	82 06 004
1	13	OR scarico cilindro Aprilia - RV3	O-Ring	85 02 668
1	16	Prigioniero cilindro Aprilia - RV3	Stud bolt	85 08 553
1	17	Guarnizione base cilindro RV3	Gasket	85 02 675
1	18	Serie segmenti cilindro Aprilia	Piston ring set	82 06 006
1	19	Pistone completo cilindro Aprilia A	Complete piston	82 06 005
1	19	Pistone completo cilindro Aprilia B	Complete piston	82 06 025
1	19	Pistone completo cilindro Aprilia C	Complete piston	82 06 026
1	20	Anello fermo spinotto pistone	Piston pin stop ring	82 06 019
1	36	Guarnizioni gruppo lamellare	Gasket	82 06 020
1	37	Serie guarnizioni RV3 motore Aprilia	Gasket set	82 06 010
2	13	Albero primario cambio compl.	Gear trasmission shaft	85 09 900
2	25	Ingranaggio 1 ^a velocità	1 st gear on driven shaft	85 02 161
2	26	Ingranaggio 2 ^a velocità	2 nd gear on driven shaft	85 09 880
2	27	Ingranaggio 3 ^a velocità	3 rd gear on driven shaft	85 09 881
2	29	Albero secondario cambio nudo	Axle drive shaft	85 09 879
2	41	Desmodronico enduro	Shift cam	85 09 883
2	41	Desmodronico strada custom	Shift cam.	85 09 884
2	51	Serie compl. dischi frizione rinf.	Clutch gears	82 22 187
2	55	Disco guarnito 2 lati (4 pz.)	Clutch plate, cork	82 22 188
2	55	Disco guarnito 1 lato (1 pz.)	Clutch plate, cork	82 22 189
2	56	Disco metallo (3 pz.)	Clutch plate, iron	82 22 190
2		Albero secondario completo	Axle drive assy	85 09 901
2		Cambio completo RV3	Gear box assy, "3 speed"	85 09 882



POS.	DESCRIZIONE	DESCRIPTION	MOTORE RV4/APRILIA
1	TESTA CILINDRO	CYLINDER HEAD	8206007
2	PISTONE COMPLETO	PISTON ASSY	8206005
3	SEGMENTI (SERIE)	RECTANGULAR RING	8206006
4	CILINDRO COMPLETO DI PISTONE	CYLINDER WITH PISTON	8206004
5	DISCO FRIZIONE	CLUTCH FRICTION PLATE	8206008
6	COLLETTORE DI ASPIRAZ. D.13	INDUCTION MANIFOLD D.13	8206011
*6	COLLETTORE DI ASPIRAZ. D.7,2	INDUCTION MANIFOLD D.7,2	8222034
6	COLLETTORE DI ASPIRAZ. D.9 (GERM.)	INDUCTION MANIFOLD D.9 (GERM.)	8206014
6	COLLETTORE DI ASPIRAZ. D.9 (ESTERO)	INDUCTION MANIFOLD D.9 (FOREIGN)	8206015
6	COLLETTORE DI ASPIRAZ. D.19(ESTERO)	INDUCTION MANIFOLD D.19 (FOREIGN)	8206016
7	CARBURATORE SHA 14/12 (VERS. STRAD.)	CARBURETOR SHA 14/12 (ROAD VERSION)	8206012
7	CARBURATORE SHA 14/12 (ENDURO)	CARBURETOR SHA 14/12 (ENDURO)	8206013
7	CARBURATORE SHA 14/9 (ESTERO)	CARBURETOR SHA 14/9 (ESTERO)	8206017
7	CARBURATORE PHBG 19 CS (ESTERO)	CARBURETOR PHBG 19 CS (ESTERO)	8206018
8	GUARNIZIONI (SERIE)	GASKET (SET)	8206010
9	GRUPPO LAMELLARE	REED PEDAL	8206009
10	PIGNONE Z=10	SPROKEN Z=10	8509398
10	PIGNONE Z=11	SPROKEN Z=11	8508562
10	PIGNONE Z=12	SPROKEN Z=12	8509195
10	PIGNONE Z=13	SPROKEN Z=13	8509133
10	PIGNONE Z=14	SPROKEN Z=14	8509399
10	PIGNONE Z=15	SPROKEN Z=15	8509400
11	GUARNIZ. VALVOLA LAMELLE	GASKET	8206020
12	GUARNIZIONE TESTA	GASKET	8508561
13	GUARNIZIONE DI TENUTA	GASKET	8206021
14	GUARNIZIONE DI TENUTA SCARICO	GASKET	8502668
15	GUARNIZ. BASE CILINDRO	GASKET	8502675
16	SPINOTTO	PISTON PIN	8509215
17	ANELLO SEEGER	CIRCLIP	8206019



CENTRO RICAMBI SRL
 via CIMABUE, 24/A - 50121 FIRENZE (ITALY)
 TEL. (+39) 055-66 64 23 - FAX (+39) 055-67 00 84
 e-mail: cr1firenze@tiscali.it